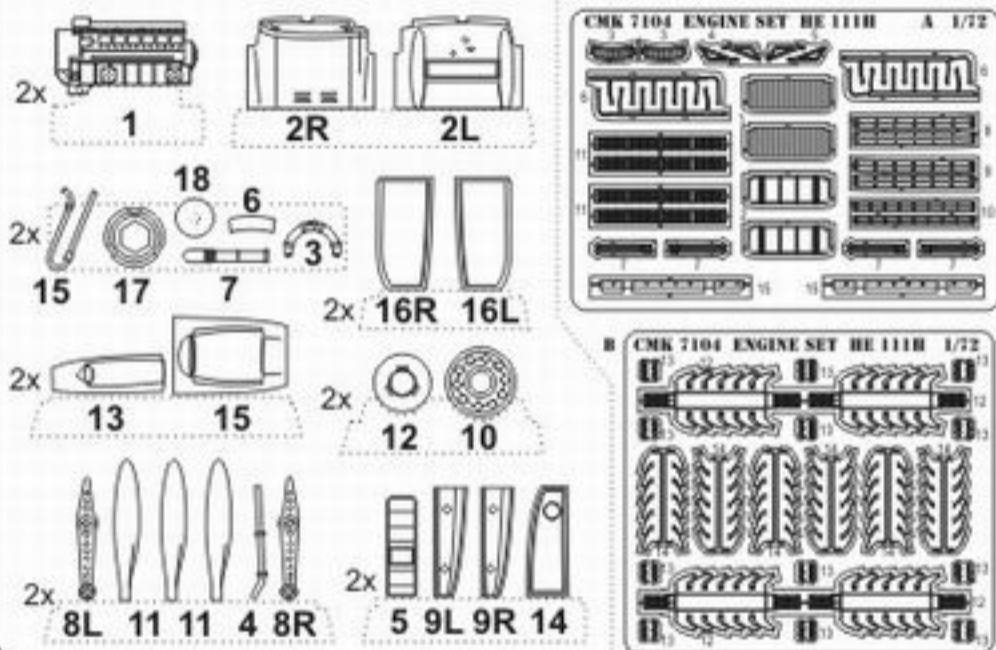


**7104****He 111H****1/72**

Engine set for Hasegawa kit

**Polyurethane parts PUR****Photo-etched parts PP**

Díly ohnuté popř. pokroucené vlivem teplotních změn a stárnutí materiálu, mohou být narovnány do požadovaného tvaru pomocí proudu teplé vody nebo vzduchu (fén na vlasy).

Parts slightly distorted and bended owing to temperature changes or due to material ageing can be straightened to requested shape by hot water or hot air jet. (hair dryer)

This process can be repeated till result is entirely satisfactory.

K lepení použít kyanoakrylátové lepidlo!

For best result gluing use cyanoacrylate glue!

Kontaktní plochy doporučujeme před lepením odmastit  
Contact areas ungrease is recommended before gluing.

Navštivte naše stránky / Visit an official website

**www.cmkkits.com**

**CMK NEW ITEMS SETS 1/72 SETS FOR WWII AIRCRAFT 1/72**

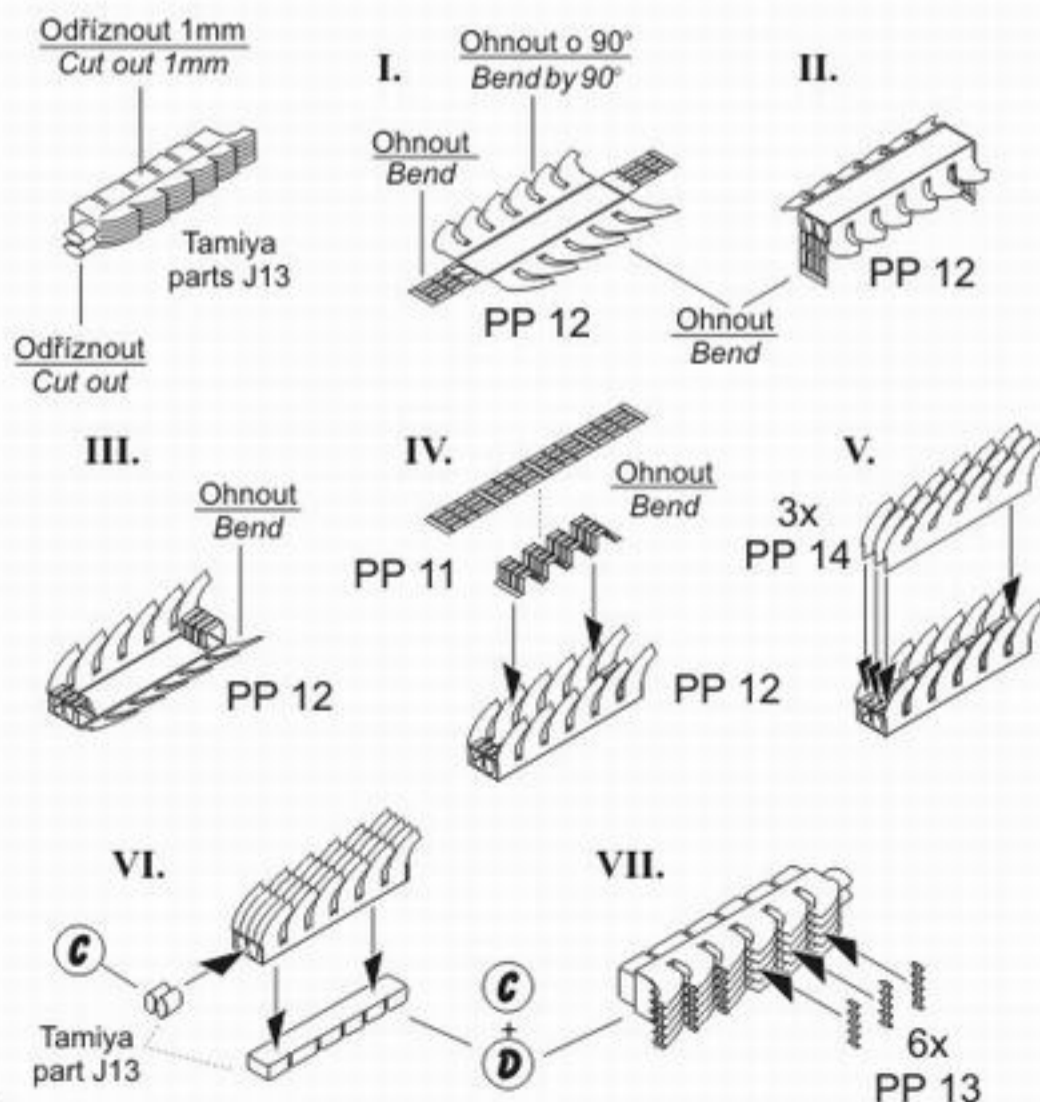
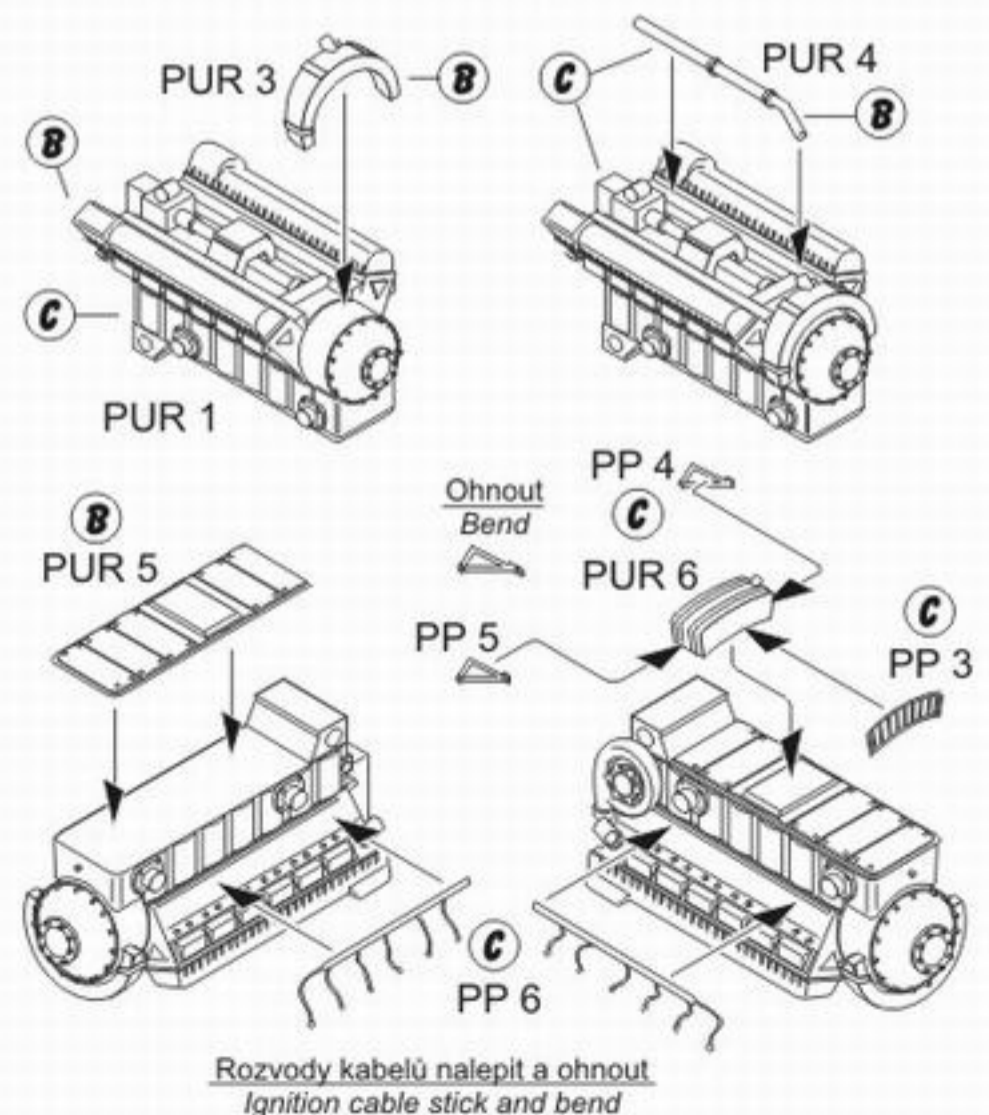
7002 P-40E -interior set for Academy  
7011 F4U-1 -interior set for Revell  
7042 Fw-189 -interior set for Condor  
7044 Fw-189 -engines set for Condor  
7045 Fw-189 -detail set for Condor/MPM  
7047 Mosquito Mk.IV -detail set for HAS  
7051 Me-410 -conversion set for Italeri

7060 He-177 -engine set for Revell  
7064 P-51 -interior set for Tamiya  
7066 DB-603 -German engine set  
7072 Wellington -engine set for MPM  
7075 B-17F/G -engine set for Aca  
7081 Wellington Mk.I -armament set  
7102 He111H -detail interior set

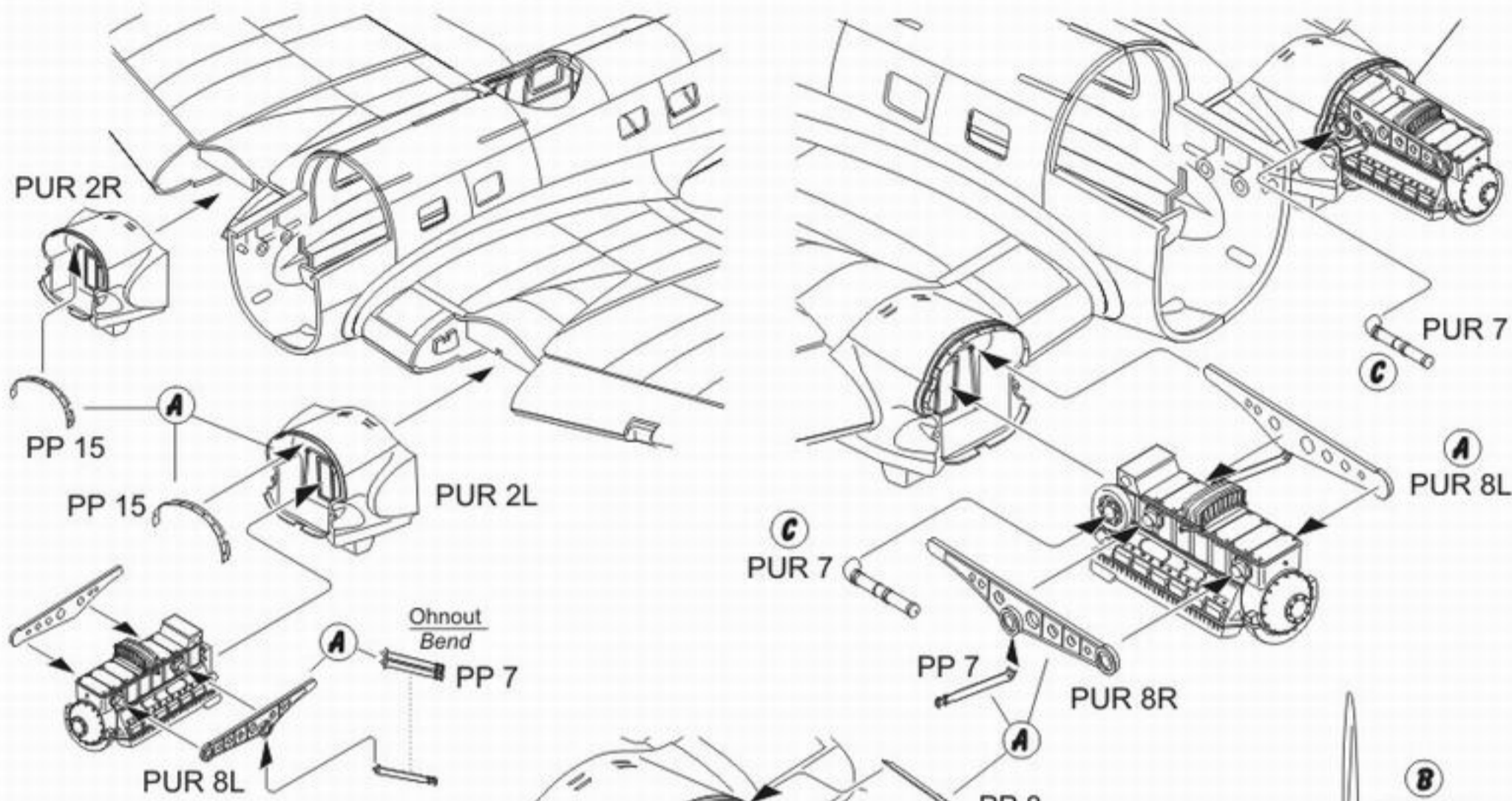
**BARVY / COLORS****HUMBROL**

**A** Šedá / Grey RLM 02  
**B** Černá / Black  
**C** Kovově šedá / Steel metal  
**D** Rez / Rust

92  
33  
56+87  
113

**① Úprava výfuků / Adaptation of exhaust manifolds****② Sestava motorů / Engines assembly**

③ Uložení motorů / Attachment of engines



④ Montáž výfuků, krytů a vrtulí  
Mounting of exhausts, cowlings and propellers

