



SERIES
No.

3

Ta 152H-0

〈ドイツ空軍高々度戦闘機フォッケウルフTa152H-0〉

ドイツ空軍省は、米国空軍のB-17及びB-24による、ドイツ占領下のフランスへの長距離爆撃の状況から、早晩ドイツ本土への大規模な爆撃が開始されると覚悟していた。その爆撃の中心兵力はB-17及びB-24が投入されると予測されたが、さらに試作段階にあった新型爆撃機B-29も投入されると予想された。しかし、B-17及びB-24の戦闘の結果は、高度7,000～8,000メートルにおける優秀な高空性能と針ネズミのような重武装によって、ドイツ空軍は有効な迎撃戦が展開できず、本格的な防空戦闘機の必要性を痛感した。さらに、新型のB-29の試験飛行の状況から、飛来する高度は1万メートル以上の高空であることも判明し、ドイツ空軍は、早急にその対抗策を立てる必要が生じた。このため今後開発される新型機には、高々度性能を付加することが決定された他に、新形式の高々度戦闘機の開発を含めた高性能戦闘機計画「スタート」させることになった。ちょうどこのような時期に、高性能機であったFw190A戦闘機の高空性能に不満を持った名デザイナー、クルト・タンク技師はFw190戦闘機の高空性能の改善をめざす研究に着手し、液冷エンジン装備機Fw190D型として具体化した。クルト・タンク技師は、Fw190D型を本格的な高々度戦闘機開発のためのステップと考えていて、本命は本機種Ta(タンク)152Hであった。試作機Fw190V29/U-1は、時速750km/h(9,000m)パワーブースト使用時には765km/h(12,500m)という新形式の高性能戦闘機と呼ぶにふさわしい性能を発揮した。空軍省は、すぐさま量産命令を発し先行量産型Ta152H-0型20機が軍に納入され、各種の飛行実験が実施された。時速740km/h、パワーブースト使用時には752km/h(12,400m)という量産性能を発揮し試作機だけの性能でないことが証明された。Ta152H-0は、各種の飛行実験終了とともに本土防空にあたる301戦闘航空団に空輸された。Ta152Hの撃墜王ヨセフ・カイルがTa152Hを空輸中にベルリン上空でB-17爆撃機の一群と遭遇し、この内の1機を撃墜するというエピソードが残っているが、これはTa152H-0型でのスコアである可能性が高い。

〈要目表〉乗員1名、全幅14.44m、全長10.82m、全備重量4,625kg、エンジン：Jumo213E-1、最大出力1,750馬力(3,200rpm、

武装：Mk108 30mm機関砲1門 MG151 20mm機関砲2門

組み立てる前に必ずお読み下さい。

- 組み立てモデルですので、作る前に組み立て説明書をお読み下さい。
- 部品を取り出した後のビニール袋は、小さな子供が頭から被ったりすると窒息する危険がありますので、破り捨て下さい。
- 部品はきれいに切り取り、切り取ったあとのクズは捨てて下さい。
- 部品は商品の都合上やむを得ない所がありますので危険です。使用目的以外は、絶対に遊ばないで下さい。特に小さなお子様のいる家庭では注意して下さい。
- 部品の切り取りにはニッパーを使用し、バリ等の余分な部品はナイフ、ヤスリ等で仕上げます。また、ニッパー、ナイフ、ヤスリ等を不用意に取り扱うと、刃先等で手、指、足等を切る可能性がありますので10才以下の方は、保護者の方が行って下さい。
- 小さな部品がありますので、誤って飲み込まないように注意して下さい。窒息などの危険があります。誤飲の危険がありますので、対象年齢未満のお子様には絶対に与えないで下さい。
- 接着剤、塗料を使用する場合は、下記に注意して下さい。
 - 接着剤、塗料は口の中に入れないで下さい。中毒の危険があります。
 - 接着剤、塗料が目に入った時は、すぐに大量の水で洗い流して、医師に相談して下さい。閉め切った室内では使用しないで下さい。中毒の危険があります。
 - 近くでの火の使用も絶対に止めて下さい。引火する危険があります。
- 直射日光の当たる場所や、高温・多湿になる場所には放置しないで下さい。

Important Information to be Read before Assembling this Product

- This model needs to be assembled. Read the assembly instructions before beginning to assemble it.
- After taking the product out of the plastic bag, tear the plastic bag and discard it, since there will be a danger of suffocation if young children place the bag over their head.
- Cleanly clip the parts from the trees, and discard the trees after all the parts have been clipped.
- Due to manufacturing circumstances it is unavoidable that there will be sharp places which will be dangerous. Be sure not to play with the contents such as by using them for other purposes. Households with young children should be particularly careful.
- Use nippers for removing parts, and finish any burr remaining on parts using a knife or file. Because the mishandling of nippers, cutter knives or files may result in sharp edges cutting hands, fingers, or legs, children younger than 14 years old should have the work carried out by a parent or guardian.
- As the kit contains small parts, take care not to swallow them by mistake, since there may be a danger of choking. Due to the danger of mistakenly swallowing parts, be absolutely certain not give them to children younger than the target age.
- (In the situation where you use cement or paints, take care of the following points) Do not put cement or paint in your mouth, since there will be a danger of poisoning. If cement or paint gets in your eyes, immediately wash it away with a large amount of water and consult a doctor. Do not use cement or paint in enclosed rooms, since there will be a danger of poisoning. Absolutely do not use cement or paint near sources of flame, since there will be a danger of ignition.
- Do not leave the product in locations subject to direct sunlight or in places with high temperatures or much humidity.

Information importante à lire avant de monter ce modèle :

- Ce modèle doit être assemblé. Lisez les instructions de montage avant de commencer l'assemblage.
- Après déballage du kit, veillez à vous débarrasser des sacs en plastique pour éviter tout risque d'étouffement des enfants en bas âge qui pourraient les placer sur leur tête.
- Détachez soigneusement les branches d'arbres, et jetez les déchets.
- En raison des conditions de fabrication, certaines pièces possèdent des parties pointues qui peuvent être dangereuses. S'assurer de ne pas jouer avec le contenu en l'utilisant pour d'autres buts. Les familles ayant des enfants en bas âge devront faire très attention.
- Utilisez une pince coupante pour dégrapper les pièces, et éliminez toutes les bavures résiduelles sur les pièces à l'aide d'un couteau de modélisme ou d'une lime. Puisqu'une manipulation incorrecte des pinces, des couteaux de modélisme ou des limes peut se produire, il y a risque de blessure des mains, des doigts ou des jambes, les enfants de moins de 14 ans devront demander à leurs parents ou leur gardien d'effectuer les travaux.
- Ce kit contient de petites pièces, ne convient pas à des enfants en-dessous de l'âge prévu pour l'usage de ce produit: risque d'étouffement. Du fait d'un risque d'étouffement, soyez absolument sûr de ne pas les donner aux enfants plus jeunes que l'âge prévu pour l'usage de ce produit.
- Lorsque vous utilisez de la colle et des peintures, suivez attentivement les points suivants : La colle et les peintures ne doivent pas être ingérées, car il y a risque d'empoisonnement. Si la colle ou les peintures entrent en contact avec les yeux, lavez avec une grande quantité d'eau et contactez immédiatement un docteur. N'utilisez pas la colle ou les peintures dans des endroits fermés, car il y a risque d'empoisonnement, veillez à travailler dans un endroit bien ventilé ou près d'une fenêtre ouverte. N'utilisez pas la colle ou les peintures près de sources de chaleur ou d'une flamme, car il y a risque d'incendie.
- Ne laissez pas ce produit dans des endroits exposés directement à la lumière du soleil ou dans des endroits à forte température ou humides.

Wichtige Information vor dem Montieren dieses Modellbausatzes:

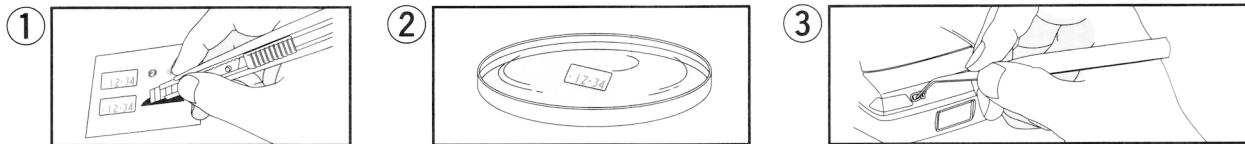
- Dieses Modell muss montiert werden. Lesen Sie vor der Montage die Montageanweisungen durch.
- Nach dem Entfernen der Teile des Modellsatzes reißen Sie die Plastikverpackungstüte auf, um zu verhindern, dass kleine Kinder damit spielen und sie sich über den Kopf ziehen; dabei besteht Erstickungsgefahr.
- Lösen Sie die Bausatzteile vorsichtig aus den Spritzlingen und entsorgen Sie den Abfall.
- Herstellungsbedingt ist es unvermeidlich, dass es scharfkantige Stellen gibt, die gefährlich sein können. Stellen Sie sicher, den Inhalt nicht zu anderen als den vorgesehenen Zwecken zu verwenden. Bausätze wegen verschluckbarer Kleinteile außerhalb der Reichweite von Kindern aufbewahren.
- Verwenden Sie eine Kneifzange zum Entfernen von Teilen und entfernen Sie Grate mit einem Messer oder einer Feile. Durch falschen Umgang mit Kneifzangen, Schneidmessern oder Feilen können scharfe Kanten mit Verletzungsgefahr entstehen. Daher nicht geeignet für Kinder unter 14 Jahren und nur unter Aufsicht eines erfahrenen Erwachsenen.
- Der Bausatz enthält verschluckbare Kleinteile. Es besteht Erstickungsgefahr! Bewahren Sie die Teile daher außerhalb der Reichweite von Kindern auf.
- Bei Verwendung von Klebstoffen und Lacken achten Sie auf die folgenden Punkte: Klebstoffe und Lacke dürfen nicht verschluckt werden, da Vergiftungsgefahr besteht. Falls Klebstoffe oder Lacke in die Augen geraten, sofort mit viel fließendem Wasser ausspülen und anschließend einen Arzt aufsuchen. Klebstoffe und Lacke dürfen nicht an geschlossenen Orten verwendet werden, da beim Einatmen Vergiftungsgefahr besteht. Klebstoffe und Lacke dürfen nicht in der Nähe offener Flammen verwendet werden, da Entzündungsgefahr besteht.
- Legen Sie das Produkt nicht im direkten Sonnenlicht oder an Orten mit hohen Temperaturen oder Luftfeuchtigkeit ab.

组装前请务必阅读。

- 本品为组装模型。组装前请阅读组装说明书。
- 取出组装零件后的塑料袋，若被套在幼儿的头上，会有窒息的危险，应立即剪破丢弃。
- 正确卸下组装零件，并丢弃剩余的废料。
- 根据产品各部的装配，有些尖突零件比较危险，除组装外，严禁玩耍。特别是有幼童的家庭更应注意。
- 应用钳子裁剪各零件，毛边多余部分用刮刀、锉刀加工。使用钳子、刮刀、锉刀时应注意安全，防止刀尖、刃刃划破手脚指头。未满14岁的儿童应在家长的指导下进行组装。
- 防止误食微小零件，否则会有窒息的危险。误食很危险，严禁让未满对年龄的儿童玩耍这些零件。
- (使用粘合剂、涂料时应注意以下事项。)
 - 不要将粘合剂、涂料放入口中，否则会有中毒的危险。
 - 粘合剂、涂料不慎进入眼内时，应立即用大量清水冲洗后及时就医。
 - 不要在密封的室内使用，否则会有中毒的危险。
 - 严禁在明火处使用，否则会引起火灾。
- 禁止放置在直射阳光、高温、潮湿等处。

<デカールの貼り方 How to apply decals>

- このキットに入っているデカールは特殊なデカールを使用しています。貼る際は下記の要領で貼って下さい。
- The decals used for this model kit are particular. Please follow the instruction below when applying decals.



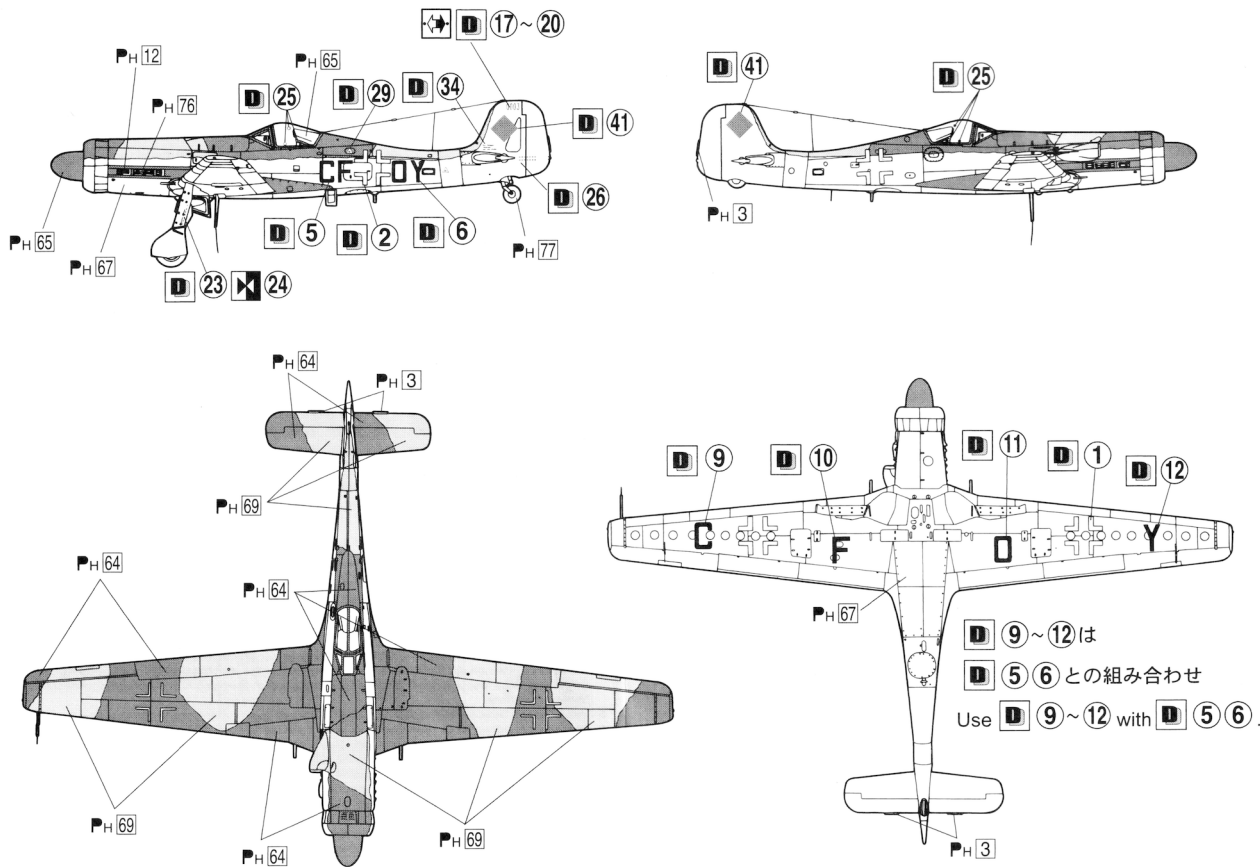
① 貼りたいデカールの形に合わせて、はさみやカッターナイフ等でデカールを台紙ごと切り取ります。
 ② Cut out the decal into the desired shape by scissors and cutter.

③ デカールを水に10～20秒程つけます。
 ④ Dip the decal in water for 10 to 20 seconds.

⑤ 貼りたい所に台紙ごとデカールを置き、ピンセット等でデカールを台紙から静かにずらしめます。
 ⑥ デカールの位置を調整しながらやわらかい布で水分を拭き取ります。
 ⑦ Put the decal on the desired place and slide it gently from its backing sheet by tweezers.
 ⑧ Adjust the decal position and dry excess water with a soft cloth.

※ デカールの上からクリアーを吹く時は、「水性ホビーカラー」または「トップコート（水性スプレー）」をご使用下さい。
 ※ Please use water paint or topcoat when spraying over decals.

塗装説明 Painting Anstrich Peinture 塗・色



<使用色> Paint Colors Verwendete Farben Couleurs utilisées 使用颜色

Creos	Japanese	English	German	French	Chinese (Simplified)
H 3 c 8	レッド	Red	Rot	Rouge	红色
H 8 c 18	シルバー	Silver	Silber	Argent	银
H 12 c 83	つや消しブラック	Flat Black	Matt Schwarz	Noir mat	哑黑
H 44 c 51	薄茶色	Flesh	Fleischfarbe	Chair	半光肉
H 64 c 17	RLMダークグリーン71	RLM71 Dark Green	RLM71 Dunkel grün	RLM71 vert foncé	RLM71暗绿
H 65 c 18	RLMブラックグリーン70	RLM70 Black Green	RLM70 Schwarz grün	RLM70 vert noir	半光RLM70黑绿
H 66 c 19	RLMサンディアブラウン79	RLM79 Sandy Brown	RLM79 Sand Gelb	RLM79 brun sable	半光沙褐
H 67 c 20	RLMライトブルー65	RLM65 Light Blue	RLM65 Hell Brau	RLM65 bleu clair	三菱リN灰
H 69 c 67	RLMグレー75	RLM75 Gray	RLM75 Gray	RLM75 gris	RLM75紫灰
H 77 c 87	タイヤブラック	Tire Black	Reifen Schwarz	Tire noir	轮胎黑

- 水性ホビーカラーと **Mr.COLOR** はまぜられません。
- H□ は株式会社 GSIクレオス 水性ホビーカラー の色番号です。
- C■ は **Mr.COLOR** の色番号です。
- ★ 塗料およびプラモデル用接着剤は別にお買い求め下さい。
- 工具、塗料についての詳しい使用方法は、各商品の説明をご覧ください。
- Can't mix AQUEOUS HOBBY COLOR and Mr. Color.
- H□ is the color number of AQUEOUS HOBBY COLOR of GSI Creos Corporation
- C■ is the color number of Mr. Color of GSI Creos Corporation
- ★ As this kit does not include any paint and/or glue, please buy them by separately.
- Please see the instructions of each product for the use of tools and paints in details.

PH はペイントマークです。PH is Paint Mark. PH Zeichen Anstrich.
 PH Marque De Peindre. PH 是涂颜色的标记

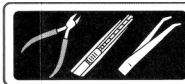
使用マーク Explanation of a mark Erklären von zeichen Explication de Marque 印・明

- D デカールを貼る。 Place a decal here. Mettre l'autocollant. Aufkleben ein Dekal. 貼标签。
- ↔ どちらか選びます。 Choose either one. Choisir entre deux. Auswählen. 任选其一。
- ⊞ 反対側もあります。 There is the reverse side. Aussi le côté opposé. Gegenseite auch. 另一側也有。



作る前にご用意下さい

Prepare before assembly.



ニッパー nipper
カッター cutter
ピンセット tweezers



プラモデル用接着剤
plastic cement

組み立て
Assembly

Zusammenbau
Assemblage
组装

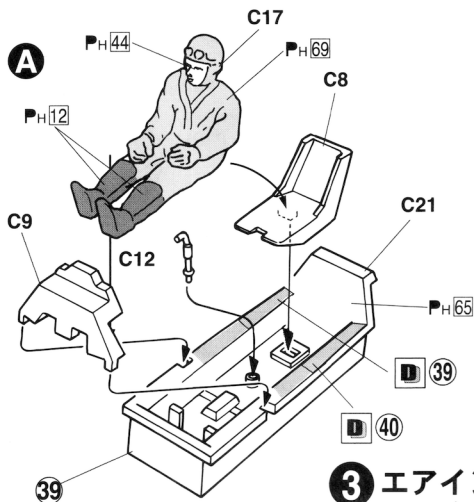


組み立てには特に指示がある場合を除いて接着剤を使用して下さい。
Use glue to attach the parts, except as indicated.

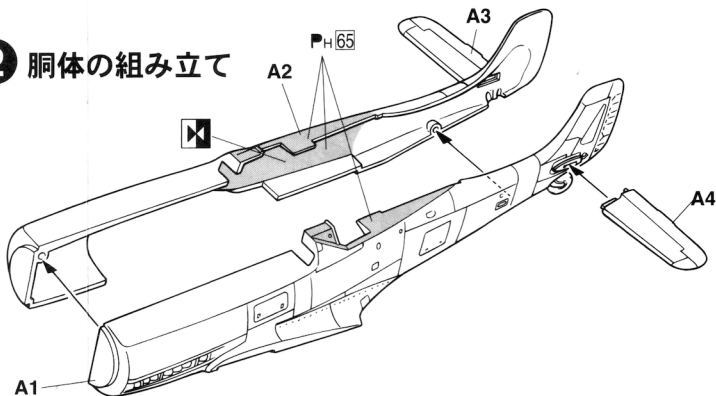
Pour assembler, employez de l'adhésif hors le cas indiqué en particulier.
组装时除有特别指示外, 请使用粘剂。

1 座席の組み立て

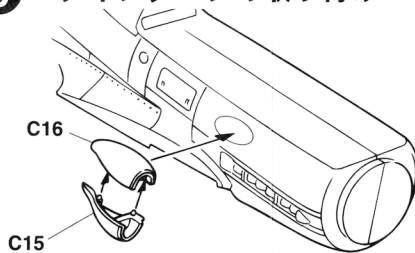
最初にC12を接着します。
Attach C12 first.



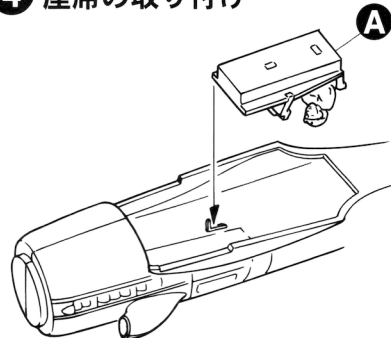
2 胴体の組み立て



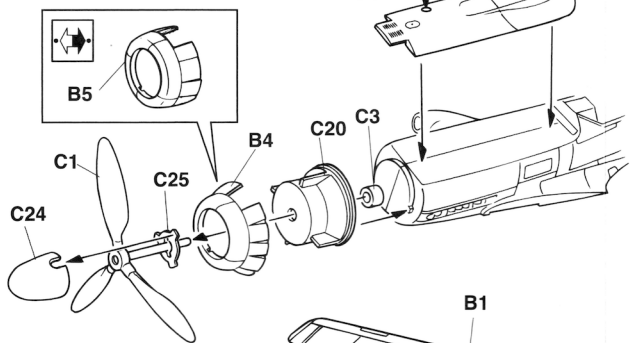
3 エアインテークの取り付け



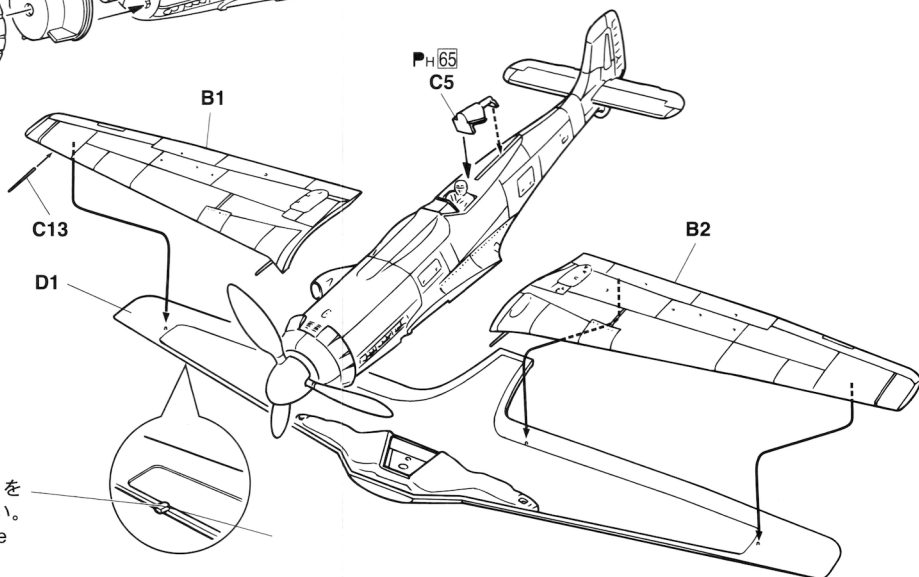
4 座席の取り付け



5 プロペラの取り付け

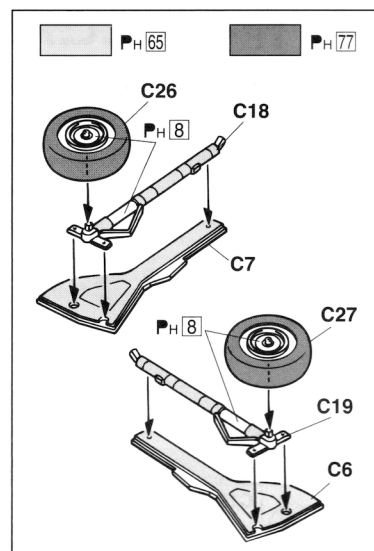
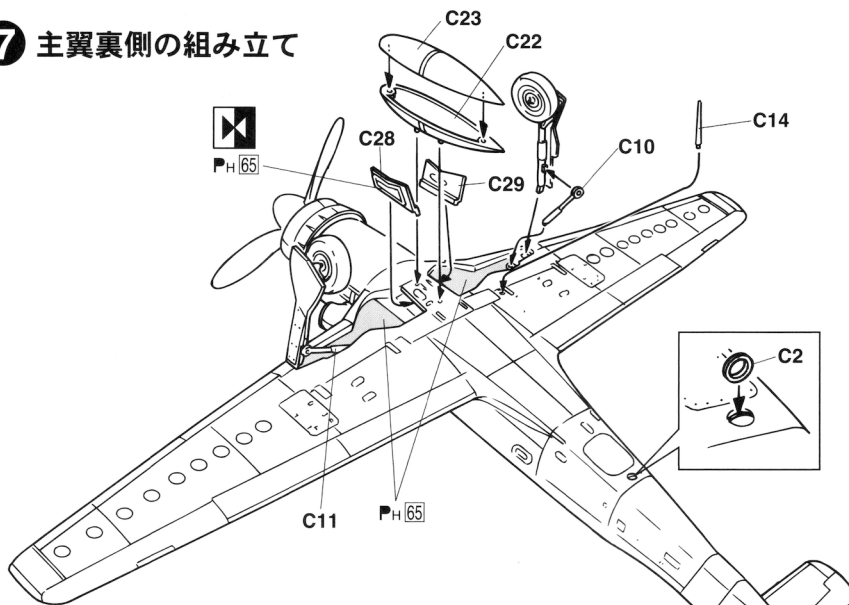


6 胴体と主翼の組み立て

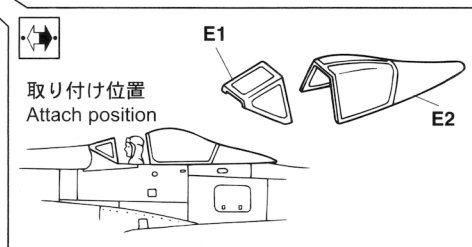
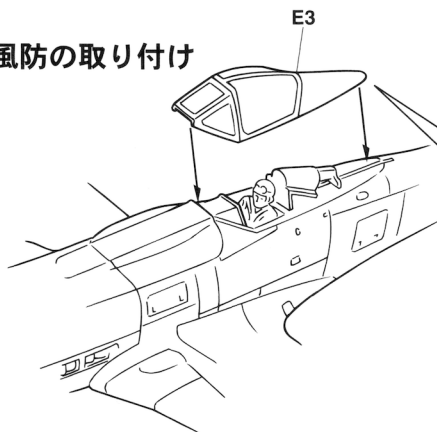


翼内側の凸部(上下4箇所)を
きれいに切り取って下さい。
Cut off the projections on the
inside of wings (4 parts)

7 主翼裏側の組み立て

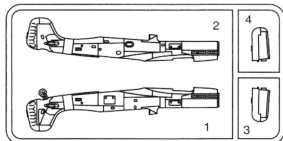


8 風防の取り付け

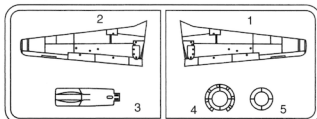


部品図 PARTS LIST

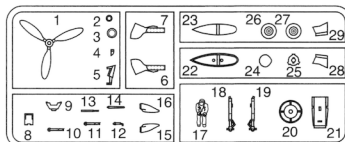
A 部品 Tree A



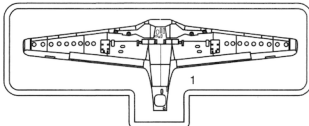
B 部品 Tree B



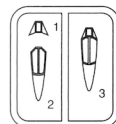
C 部品 Tree C



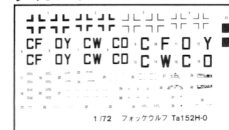
D 部品 Tree D



E 部品 Tree E



デカール Decal



<パーツの注文について> お届けには2-3週間かかる場合があります。

★ 部品を紛失されたり破損された方は、右記の必要部品に○をつけ住所、氏名、名前、電話番号を明記しハガキ又はFAXにて申し込み下さい。(コピーでも可)Eメール又はアオシマWEBからも申し込みができます。お電話での申し込みはご連絡下さい。(アオシマWEB URL: <http://www.aoshima-bk.co.jp>)

- ※ パーツの複数注文、改造目的での購入はご連絡下さい。
- ※ 部品の代金は、お手元に部品到着後2週間以内に同封の郵便振替用紙にて最寄の郵便局よりお支払い下さい。
- ※ 部品価格には消費税が含まれております。
- ※ 商品の仕様(成型色等)、料金は予告なく変更となる場合があります。

連絡先: (株)アオシマ文化教材社 アオシマ・サービスセンター(平日 9:00~17:00)
〒420-0922 静岡県葵区流通センター12番3号
TEL: 054-263-2595 FAX: 054-265-5230 Eメール: service@mail.aoshima-bk.co.jp

SERVICE AFTER THE SALES

Only claims can be accepted. Not for Sales. Please contact the local dealer where you bought.

1/72 WW2 AIRCRAFT SERIES No.3 Focke-Wulf Ta 152H-0

Tree A	Decal
Tree B	Assembling instructions
Tree C	
Tree D	
Tree E	

シリーズ名・番号 1/72 真・大戦機シリーズ No.3

商品名 フォッケルワフ・タンク 152H-0

A 部品	800円
B 部品	800円
C 部品	800円
D 部品	800円
E 部品	600円
デカール	800円
組立説明書	200円

For Japanese use only

2012.11.SAI

□□□-□□□□

住所

電話番号 () -

氏名