



S7201
1/72 SCALE

F-15E
75 D-DAY
th ANNIVERSARY
F-15E 二战诺曼底登陆75周年纪念涂装

2019年1月31日，周四，在英国拉肯希思空军基地，一架驻欧洲美国空军第492中队的F-15E“攻击鹰”（97-0219）完成涂装拖出厂房，该机的新涂装充满二战风格，黑白色带用来纪念诺曼底登陆行动75周年，细密的红白方格用来向二战期间48联队使用的P-47“雷电”战斗机致敬！

The F-15E Strike Eagle-97-0218 from the 492nd Fighter Squadron painted in a new World War II-inspired design to commemorate the D-Day 75th Anniversary, at RAF Lakenheath, England, Thursday, Jan. 31, 2019. The new paint scheme closely matches the striking red-and-white invasion stripes on P-47 Thunderbolts flown by the 48th FW during World War II.

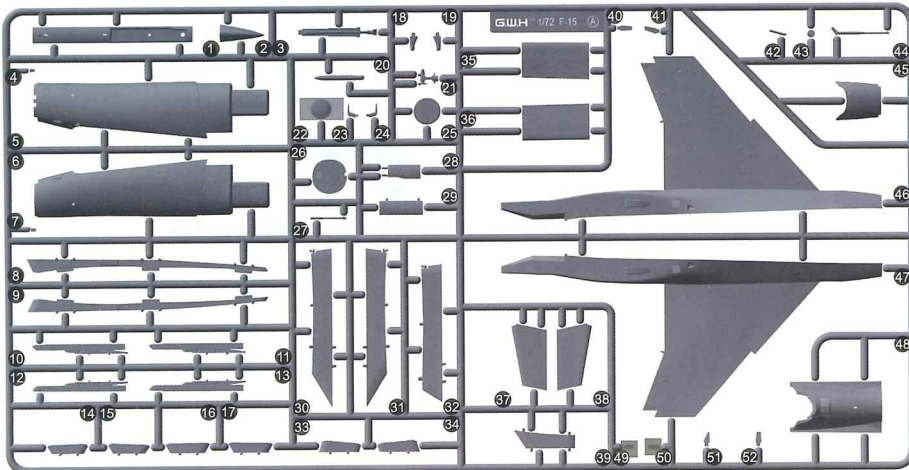
涂装色表 PAINT REQUIRED カラー番号リスト

■ **C|000** GSI CREOS Mr.COLOR

■ **A.MIG-000** 米格色号

C 3	A.MIG 049	红	Red	C 137	轮胎黑	Tire Black
C 6		绿色	Green	C 305	灰FS36118	Gray FS36118
C 8	A.MIG 0195	亮光银	Bright silver	C 307	灰FS36320	Gray
C 28	A.MIG 191	黑铁色	Steel	C 308	灰FS36375	Gray FS36375
C 33	A.MIG 0046	消光黑	Nero Nemesis	C 316	A.MIG 047 白FS17875	White FS17875
C 47	A.MIG 093	透明红	Transparent red	C 317	灰FS36231	Gray FS36231
C 50		透明蓝	Transparent Blue	C 318	雷达罩色	Radome
C 57		青竹色	Metallic Blue Green	MC 213	不锈钢色	Stainless

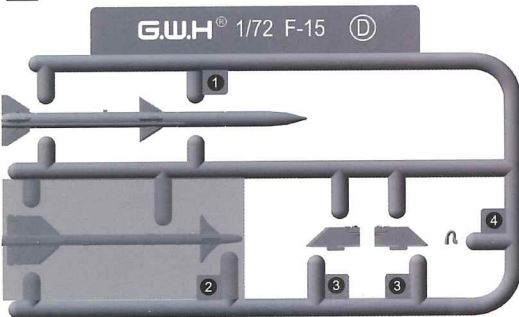
A Parts × 1



H Parts × 1



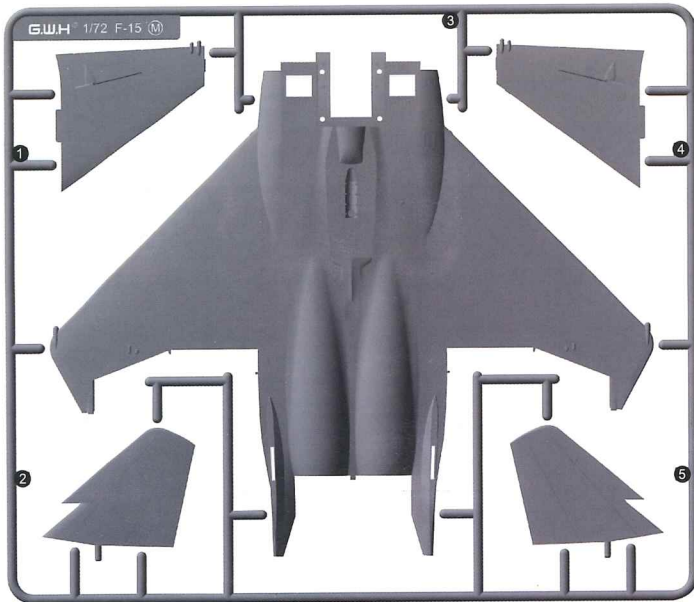
D AIM-120B × 1



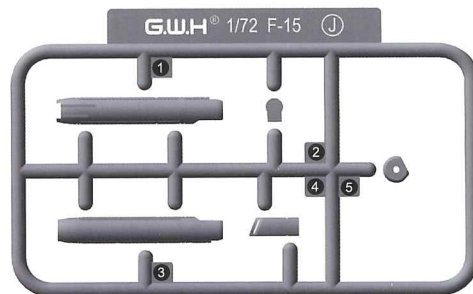
H AAQ-13 × 1



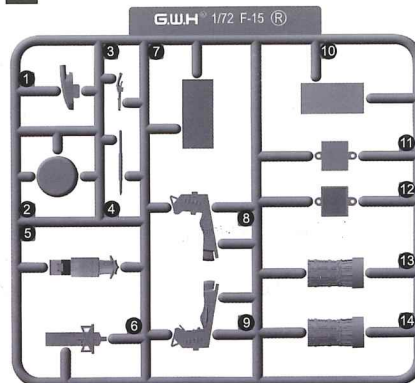
M Parts × 1



J AAQ-14 × 1



R Parts × 2



G.W.H.[®]

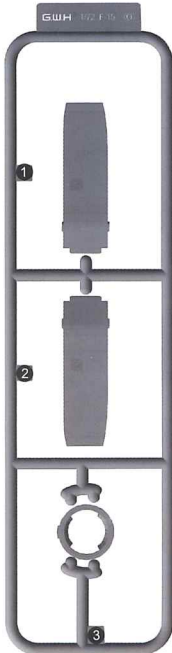
SHANGHAI LION ROAR ART MODEL CO LTD

LIST パーツリスト

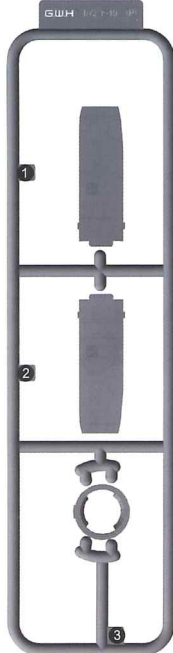
N Parts × 1



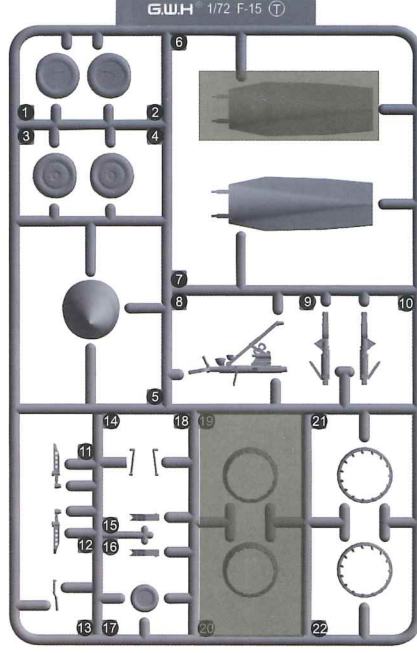
O Parts × 1



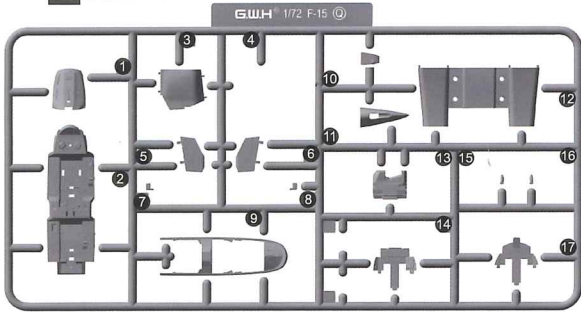
P Parts × 1



T Parts × 1



Q Parts × 1



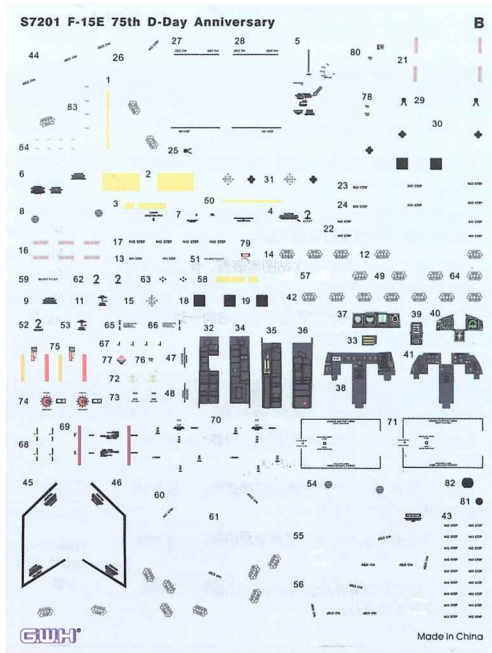
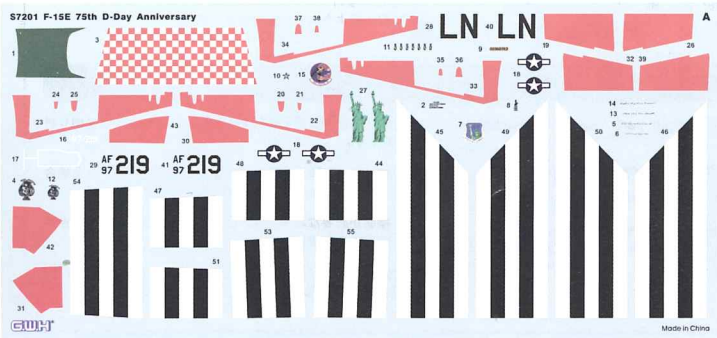
L 610GAI-FUEL × 2



Q AIM-9X × 1















阴影零件不使用
DO NOT USE THE
SHADOW PARTS



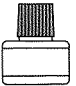
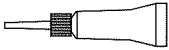
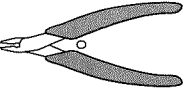

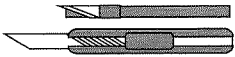

注意事項 CAUTION 組み立てのご注意

- | | | |
|-----------------------------------------|--------------------------------------------------------------------------------------------------------------------------|---------------------------------------------------------|
| (1) 勿于近火处使用胶水或油漆, 并打开窗户保持空气流通。 | (1) When you use glue or paint, do not use near a open flame, and use in a well-ventilated room. | (1) 接着剤や塗料は火の近くで使わないで下さい、使用の際は換気をよくして下さい。 |
| (2) 涂料的号码请参考本栏以下的说明。本品本身不包括胶水和涂料。 | (2) See below for the color list. Glue and paint are not included in the kit. | (2) 塗料指定のは下記のとおりです、接着剤や塗料は入っていませんので別に求めて下さい。 |
| (3) 自板件中取出部件时, 应用模型专用剪, 并用介刀或小锉刀除去多余胶料。 | (3) When you take parts off the runner frame, use the modeling scissors and trim excess plastic with a cutter or a file. | (3) 部品のランナーから切り離す時は模型用ハサミ等を使い、余分な部分はカッターやヤスリ等で仕上げして下さい。 |
| (4) 各图形的含义可参考本栏以下说明。 | (4) See below for the meaning of symbols. | (4) 組立図のサインマークは下の説明を御覧下さい。 |

图形含义 CAUTION マーク

 填平 FILL HOLE 穴を埋めて下さい	 水印粘紙 APPLY DECAL デカールを貼って下さい	 切除 CUT OFF 切り取って下さい
 胶水 CEMENT 接着して下さい	 钻孔 OPEN HOLE 穴を開けて下さい	 选择使用 OPTIONAL どちらを選んで下さい
 配重块 COUNTER WEIGHT 重り	 制作两组 MAKE TWO SET 2個作って下さい	 另一侧相同制作 DO THE SAME ON THE OPPOSITE 反対側も取り付けます
 不用胶水 NO CEMENT 接着しないで下さい	 注意 BE CAREFUL 注意して下さい	 瞬间胶 INSTANT GLUE FOR METAL 瞬間接着剤 (金属用)

所使用工具 RECOMMENDED TOOLS 専用工具

	塑胶件用模型胶水 Cement プラスチック用接着剤		模型用瞬间胶水 Instant Cement 瞬間接着剤
	模型用剪钳 Side cutters 模型用ニッパー		模型用镊子 Tweezers ピンセット
	模型用刻刀 Modeling knife 模型用ナイフ		模型用锉刀 Diamond file 模型用ヤスリ

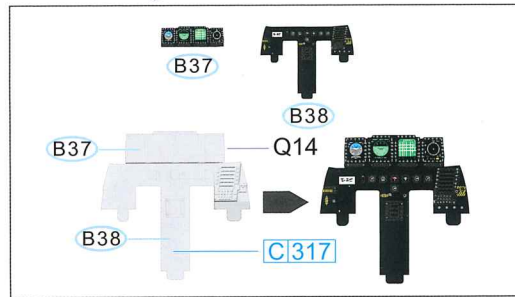
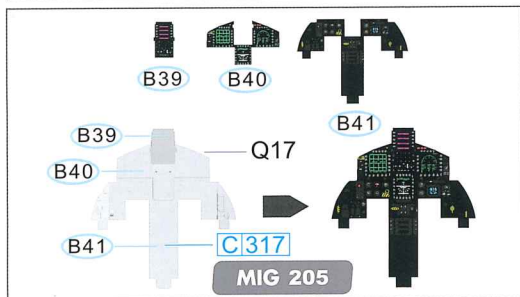
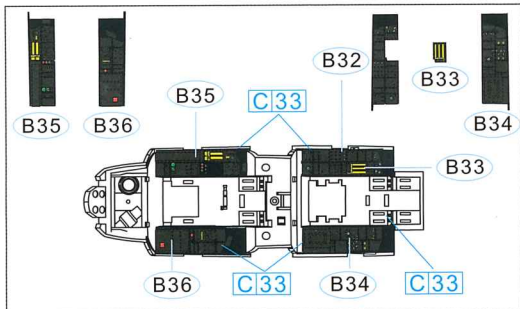
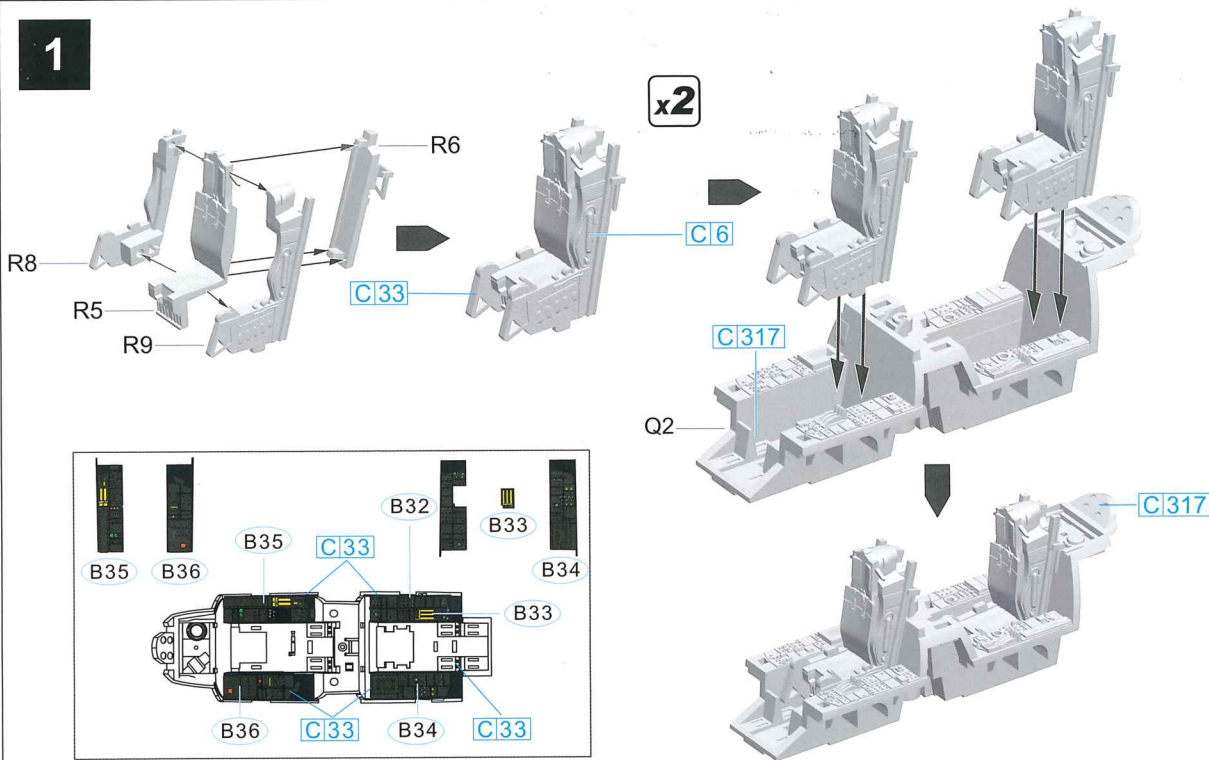
水贴纸使用说明 DECAL APPLICATION スライドマークの貼り方

- | | | |
|-------------------------------------------|--------------------------------------------------------------------------------------------|------------------------------------------------|
| 用模型剪刀或刻刀切下所需的图案部分。 | (1) Cut off decal from sheet. | (1) 貼りたいマークをハサミで切り抜きます。 |
| (1) 将水贴纸浸泡在温水中10秒左右取出放置于戏水的干布上。 | (2) Dip the decal in tepid water for about 10 sec and place on a clean cloth. | (2) マークをめぐるま湯に10秒ほど浸してからタオル等の布の上に置きます。 |
| 手拿着水贴纸基的一角, 用模型镊子小心夹住浮起的水贴图案移至模型表面准确位置。 | (3) Hold the backing sheet edge and slide decal onto the model. | (3) 台紙のはしを手で持ち、貼るところにマークをスライドさせてモデルに移して下さい。 |
| (3) 用手指适当沾水均匀涂于水贴图案表面, 使其延展移动至精确位置。 | (4) Move decal into position by wetting decal with finger. | (4) 指に少し水を付けてマークを濡らしてながら、正しい位置にずらしします。 |
| (4) 用柔软吸水的干布将水贴图案中的气泡向一边挤出, 使水贴在模型表面保持平整。 | (5) Press decal down gently with a soft cloth until excess water and air bubbles are gone. | (5) 柔らかい布でマークの内側の気泡を押し出しながら、押しつけるようにして水分をとります。 |

蚀刻片使用说明 PHOTO-ETCHED PARTS エッチングパーツ

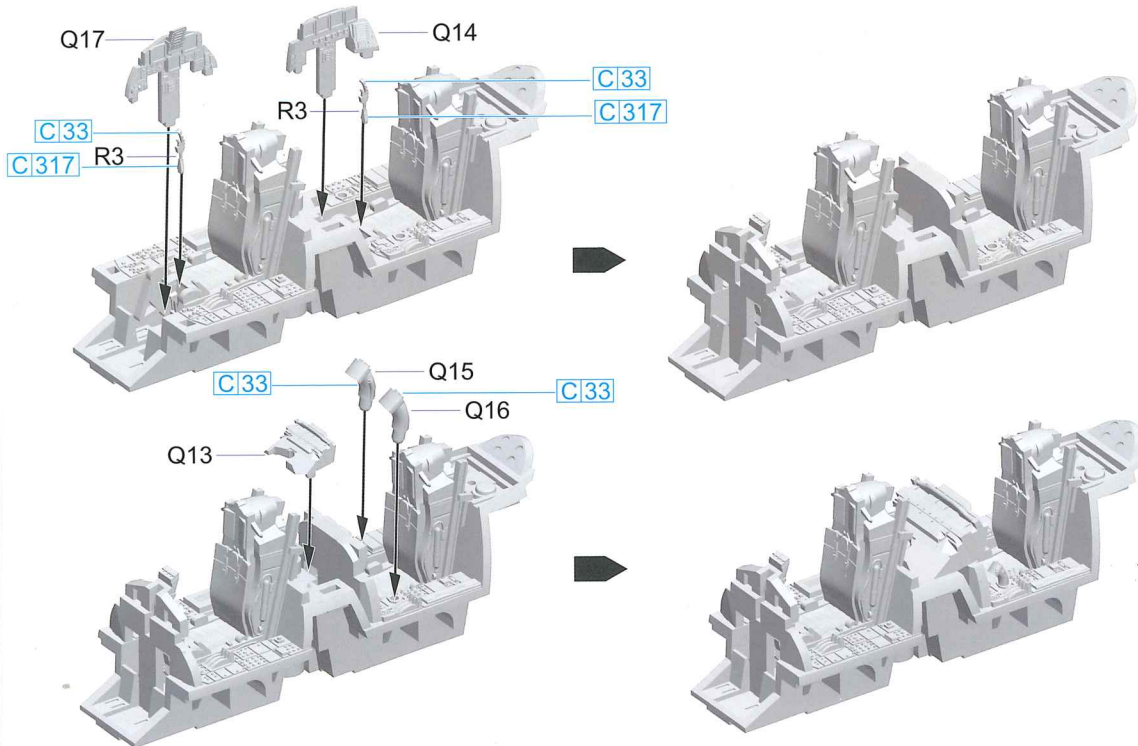
- | | | |
|-----------------------------------------|----------------------------------------------------------------------------------------------------------|--------------------------------------------------|
| 使用蚀刻片专用剪刀或模型专用刻刀将蚀刻片零件切(1) 割下待用。 | (1) Cut off photo-etched parts using a modeling knife. | (1) 切り離す時はカッターナイフを使用してパーツを切り離します。 |
| 切割下的零件上有蚀刻片的残留连接点部分, 使用模型专用锉刀细心打干净。 | (2) Carefully remove any excess using a file. | (2) 切り出した時、部品に出っ張った部品が残っている場合は、ヤスリなどで丁寧に削り落とします。 |
| 蚀刻片部分涂装之前必须使用专用的模型金属底漆(3) 打底。 | (3) Apply metal primer prior to painting. | (3) 塗装が必要なパーツは下地にメタルプライマーを吹きつけてから塗装します。 |
| 注意事项: 蚀刻片很薄外延较为尖锐, 有刮伤手的可能, 在使用之时请务必小心。 | Attention, please: Extra care should be taken to avoid personal injury when handling photo-etched parts. | ご注意: エッチングパーツは大変薄く、手などを切り恐れがあります。取扱いには十分注意して下さい。 |

1

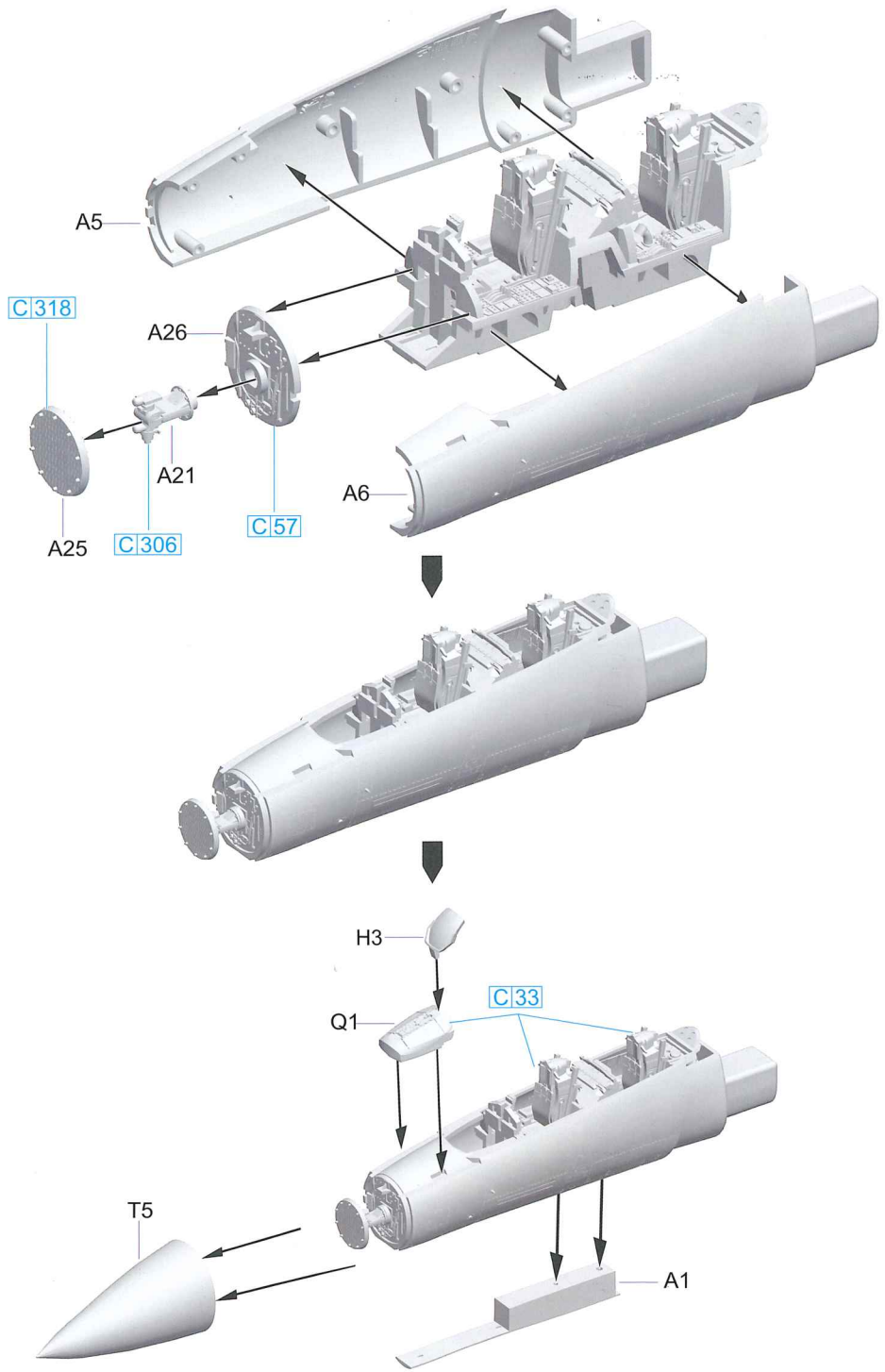


前仪表板
Front Instrument Panel
前にダッシュボード

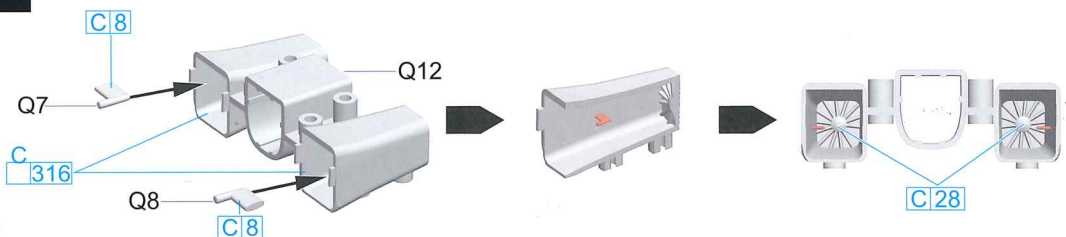
后仪表板
Rear Instrument Panel
後にダッシュボード



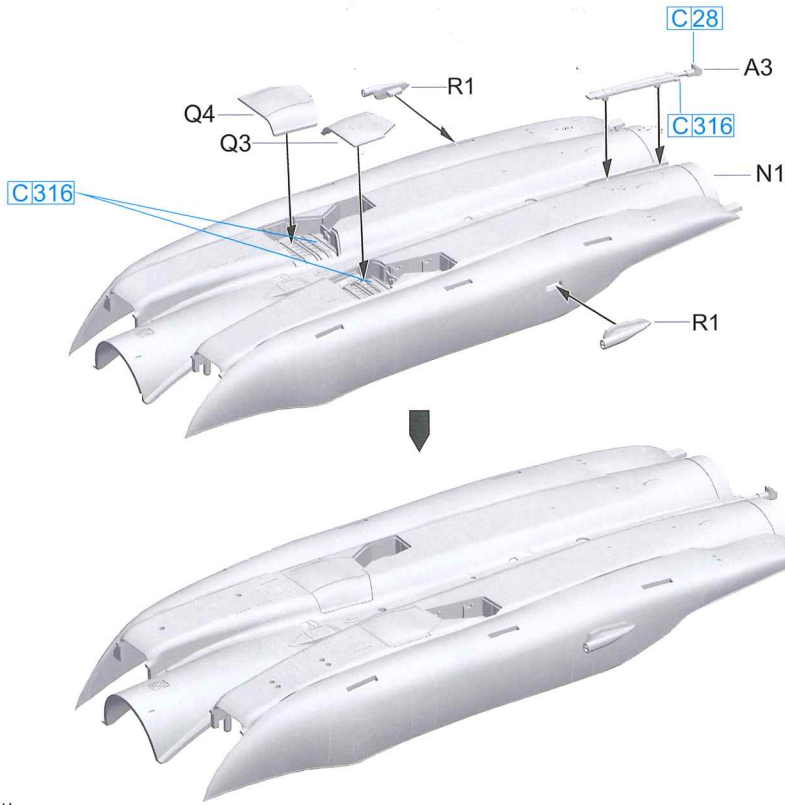
2



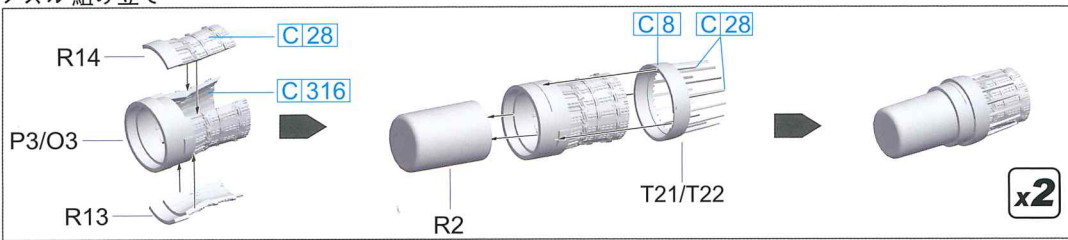
3



4

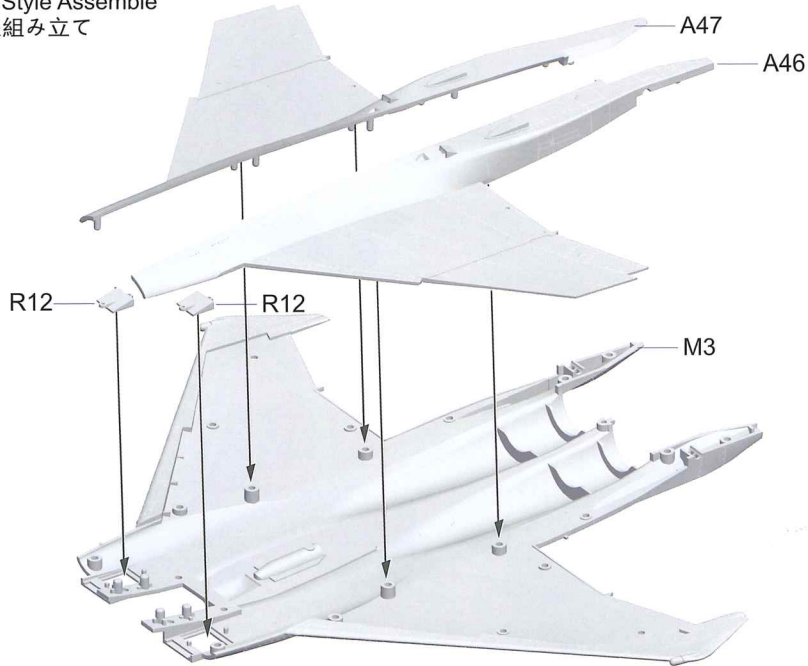


尾噴口組装
Exhaust Nozzle Assemble
ノズル組み立て



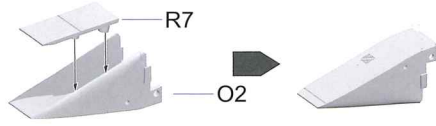
5

起飞降落状态组装
Gear Up Style Assemble
離陸状態組み立て

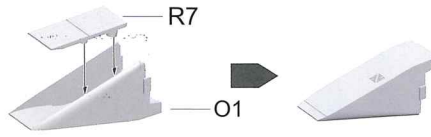


5

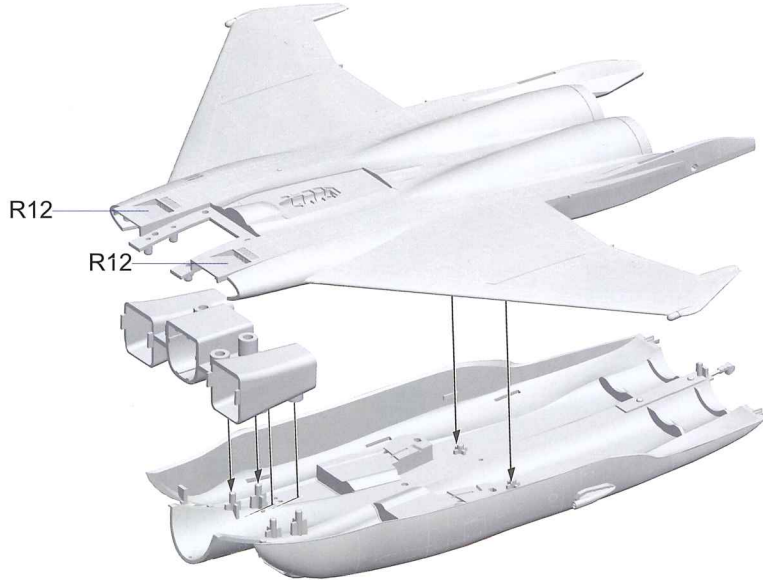
起飞降落状态组装
Gear Up Style Assemble
離陸状態組み立て



Left

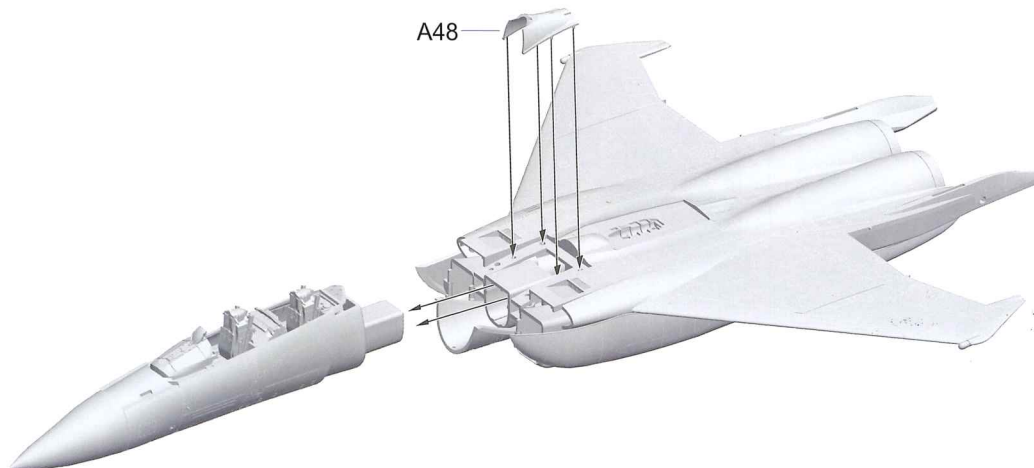


Right



R12

R12



A48

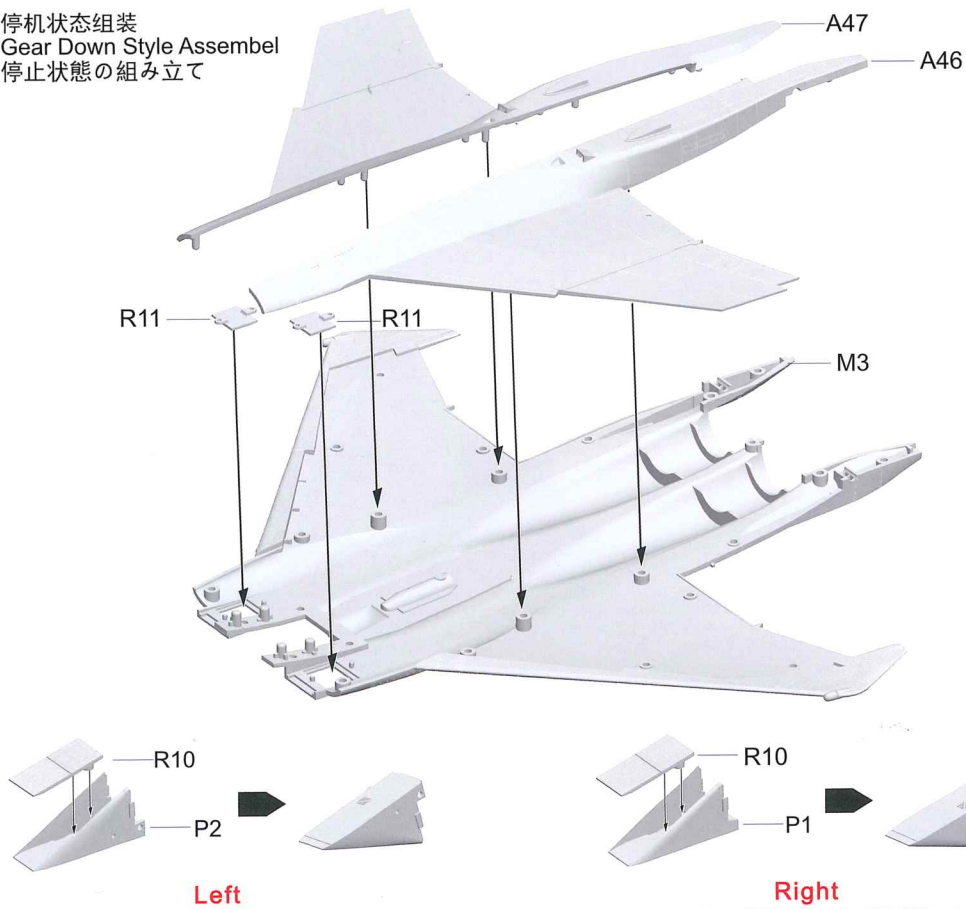
5

起飞降落状态组装
Gear Up Style Assemble
離陸状態組み立て



6

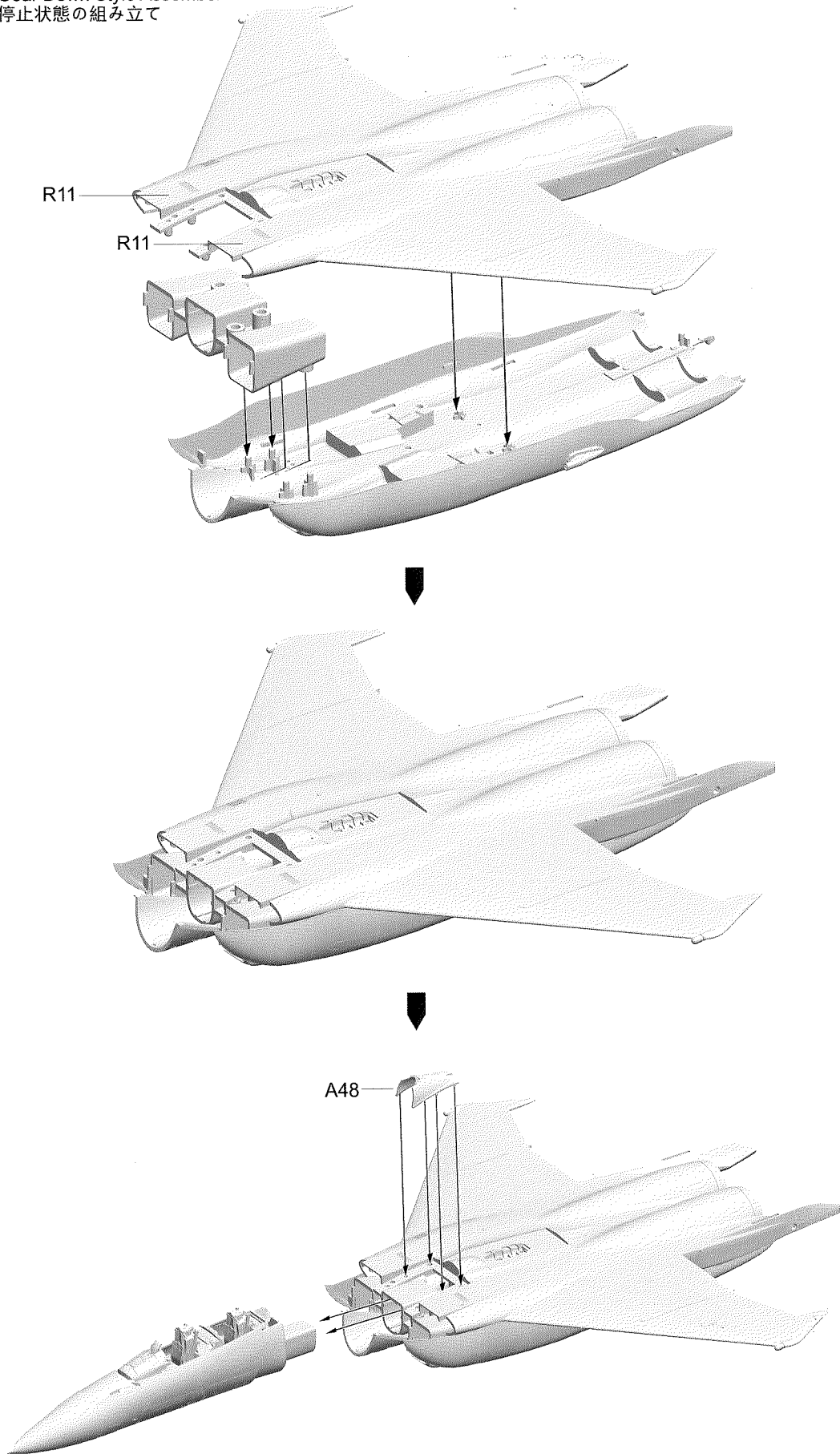
停机状态组装
Gear Down Style Assemble
停止状態の組み立て



S7201 F-15E 75th D-Day Anniversary

6

停机状态组装
Gear Down Style Assembl
停止状態の組み立て



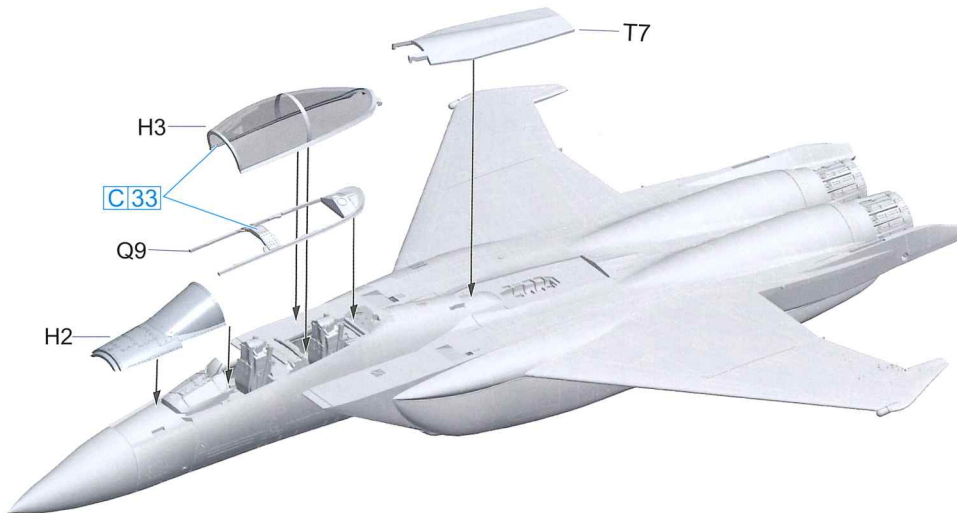
6

停机状态组装
Gear Down Style Assembl
停止状態の組み立て



7

关闭状态
Retracted
開け状態



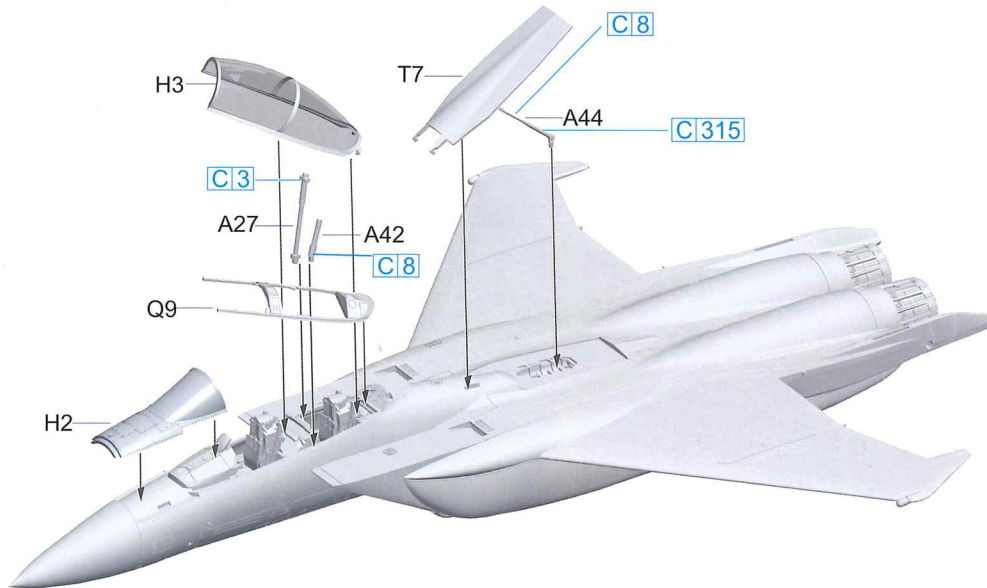
7

关闭状态
Retracted
開け状態

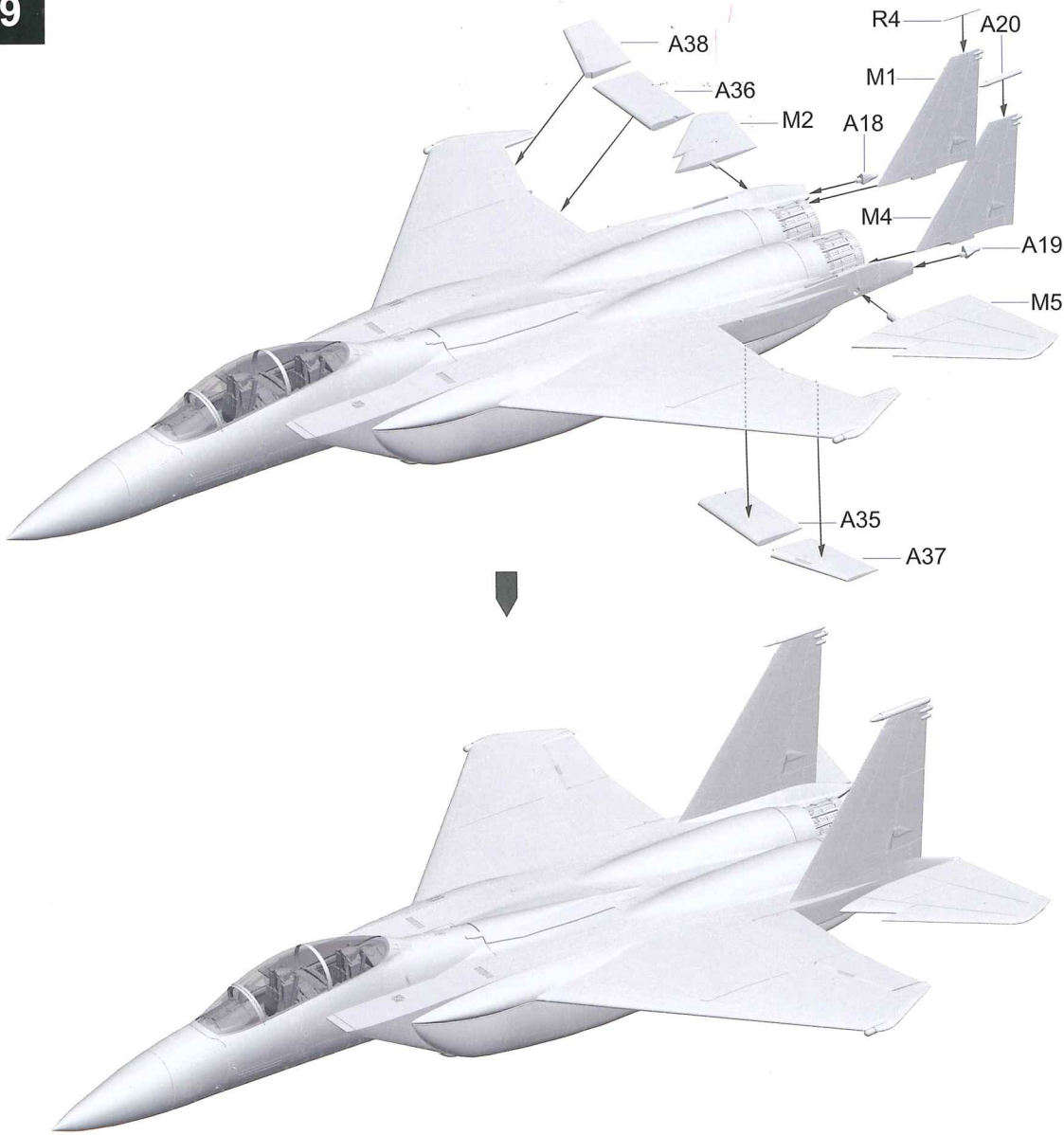


8

打开状态
Extended
開け状態



9

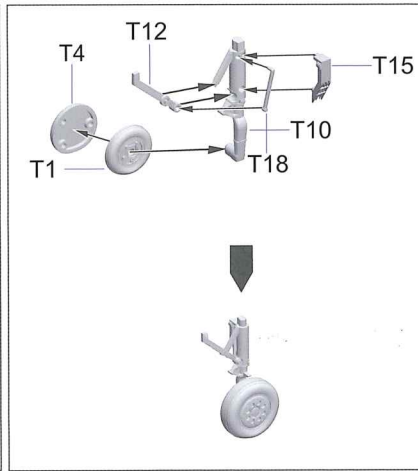
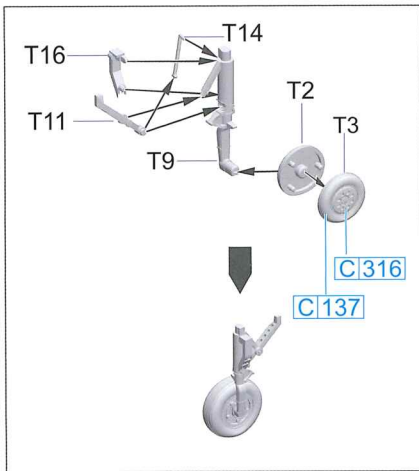
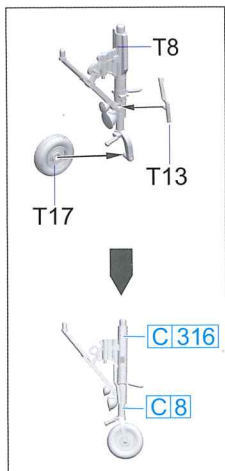


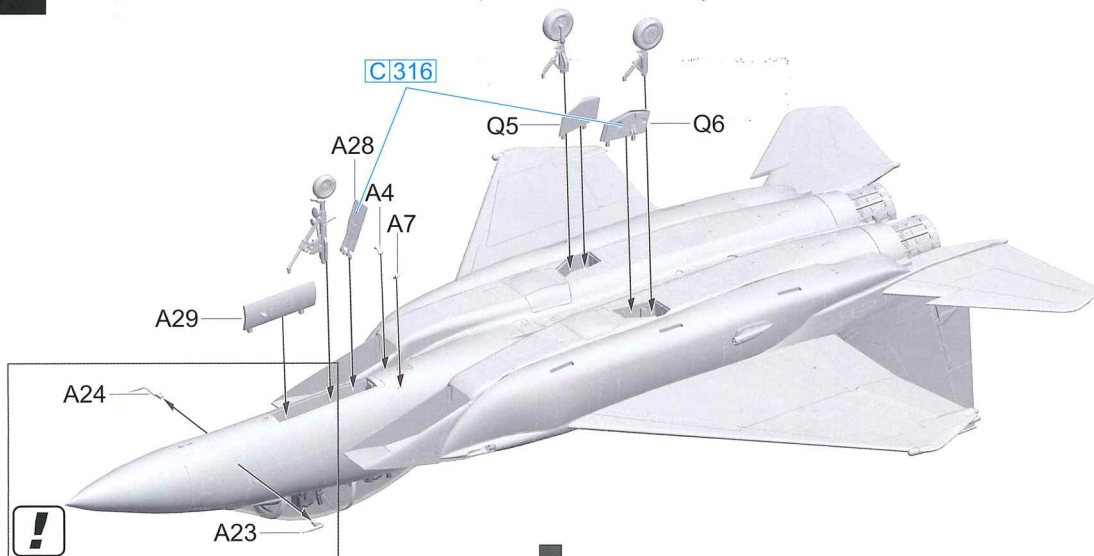
10

前轮
Nose Wheel
前輪

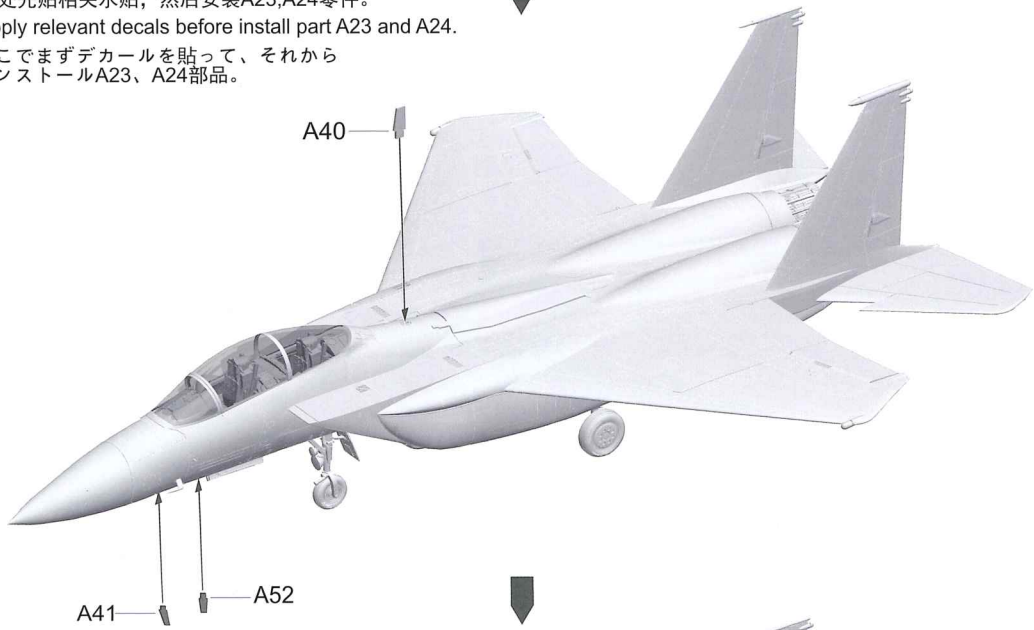
左后轮
Left Main Wheel
左の後輪

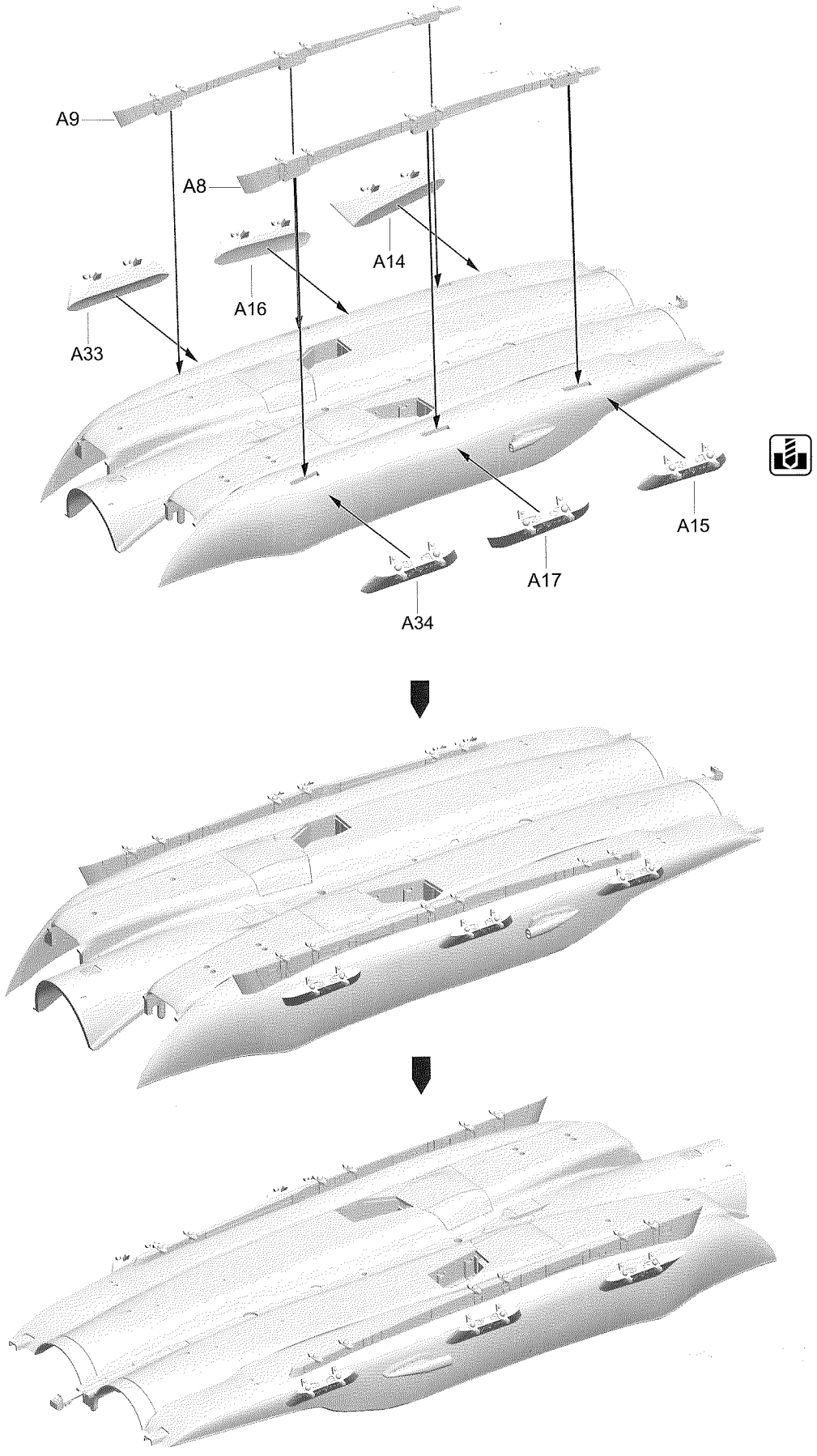
右后轮
Right Main Wheel
右の後輪





此处先贴相关水贴，然后安装A23,A24零件。
 Apply relevant decals before install part A23 and A24.
 ここでまずデカールを貼って、それから
 インストールA23、A24部品。



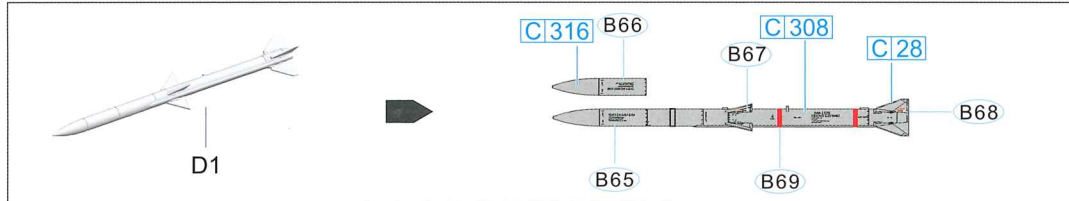


12

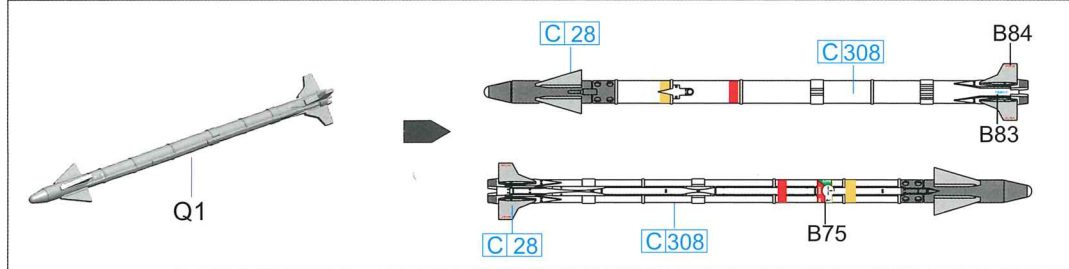


13

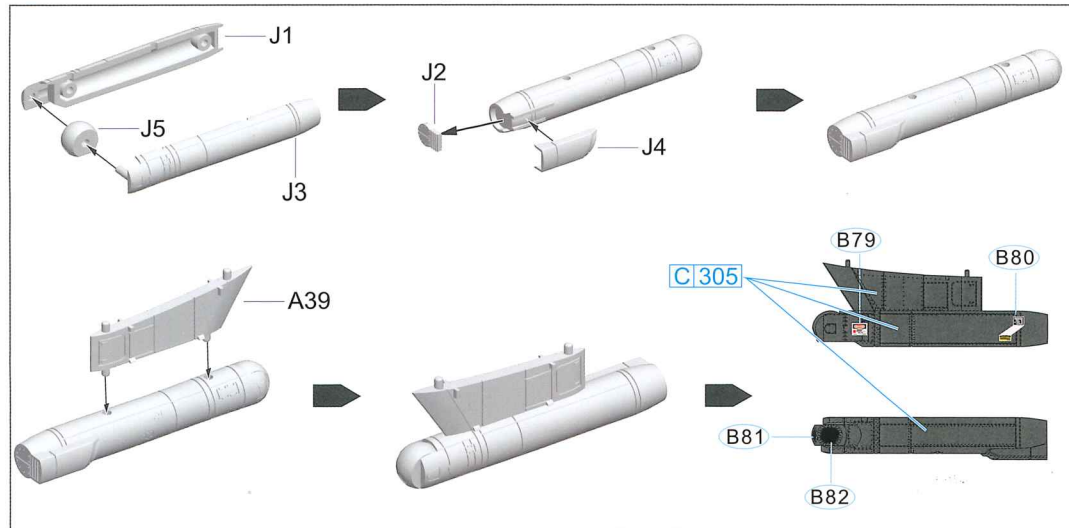
AIM-120B先進中距空導弾・AIM-120B AMRAAM・AIM-120B ミサイル X1



AIM-9X响尾蛇格斗導弾・AIM-9X“Sidewinder” Short Range Air-to-Air Missile・AIM-9Xサイドワインダー X1



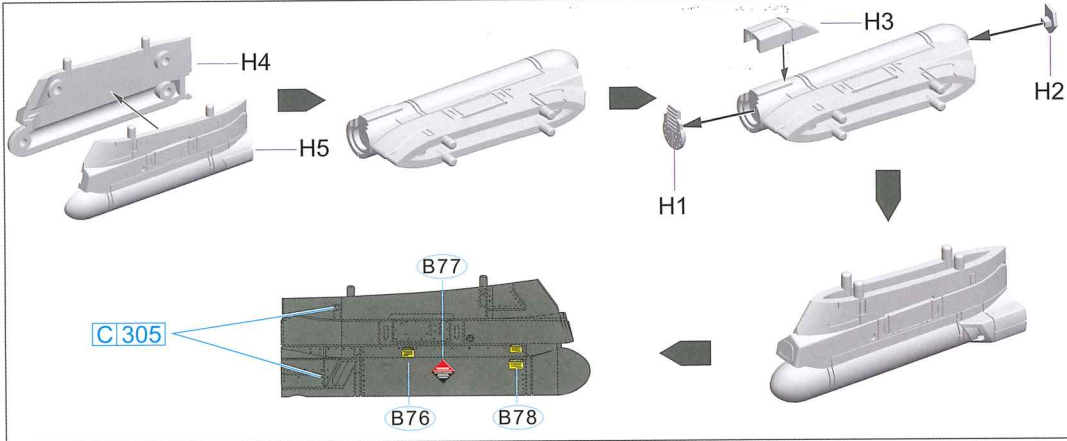
AN/AAQ-14目標指示吊艙・AN/AAQ-14 Targeting Pod・AN/AAQ-14照準ポッド X1



13

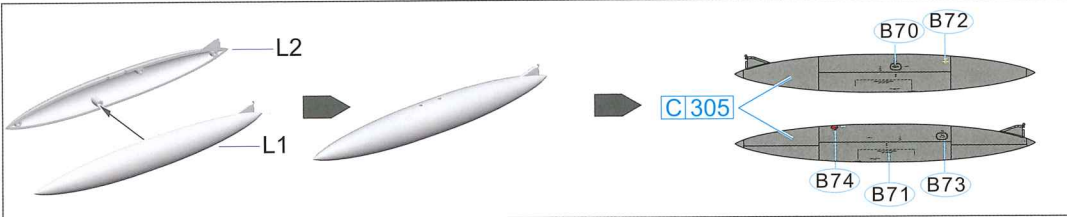
AN/AAQ-13低空导航吊舱 · AN/AAQ-13 Navigation Pod · AN/AAQ-13航法ポッド

X1

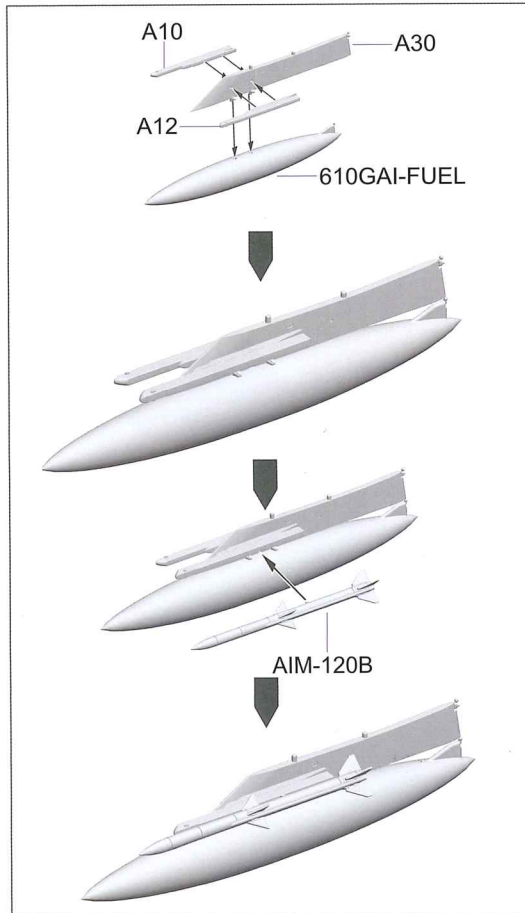
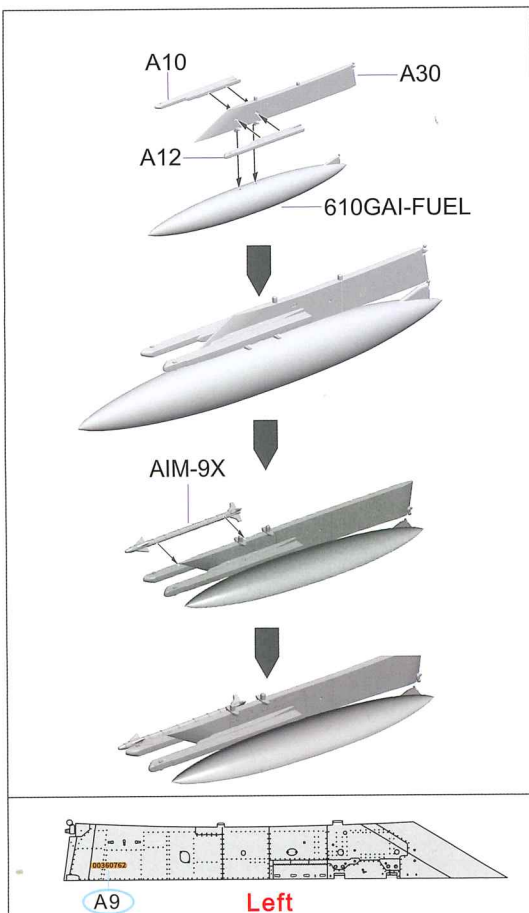


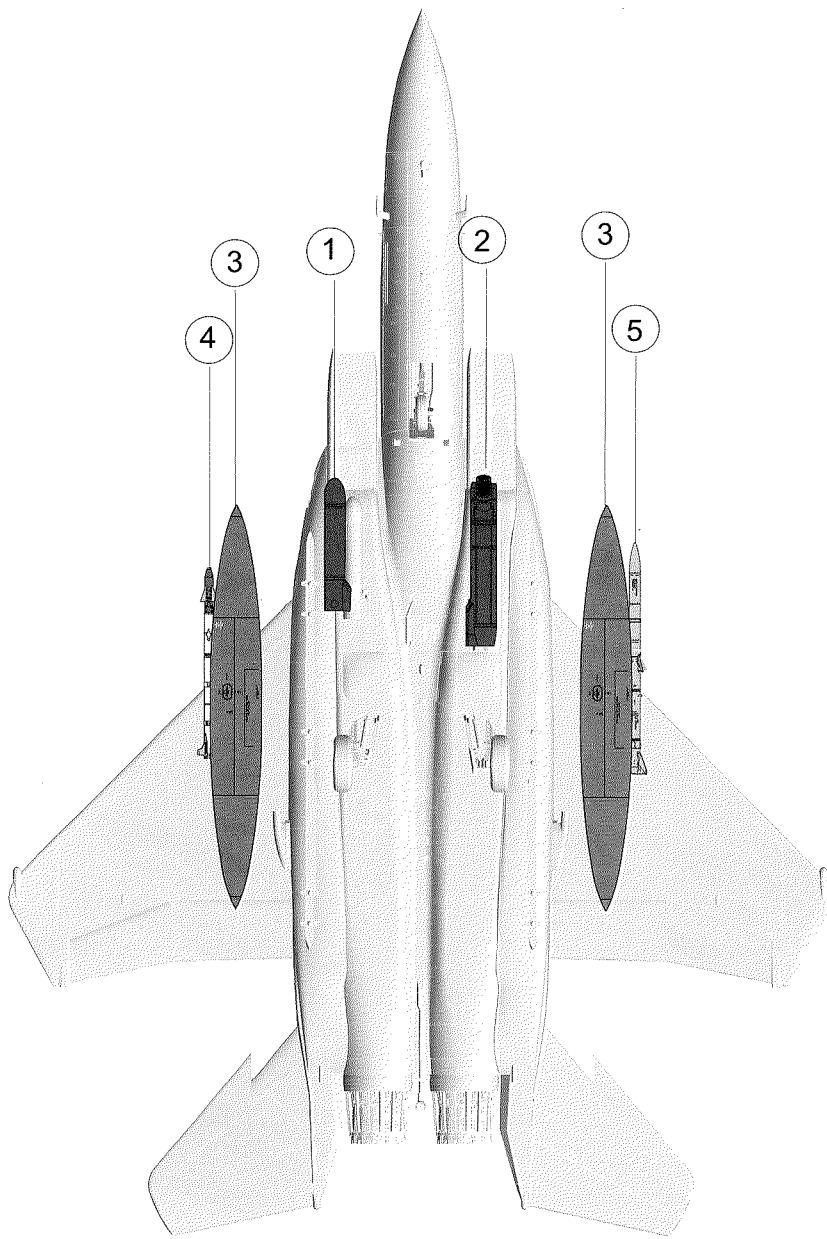
610副油箱 · 610Drop Tank · 610ガロン増槽

X2



14





① AAQ-13 X1 ② AAQ-14 X1 ③ 610GAI-FUEL X2

④ AIM-9X X1 ⑤ AIM-120B X1