

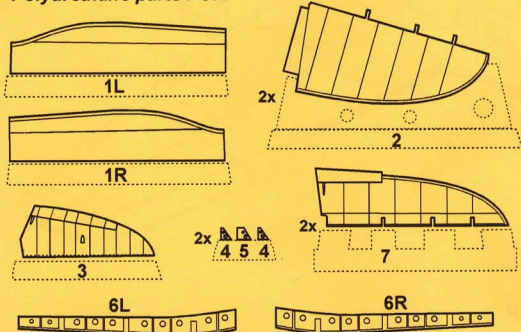
7103

He 111H

1/72

Control surface set for Hasegawa kit

Polyurethane parts PUR



Díly ohnuté popř. pokroucené vlivem teplotních změn a stárnutí materiálu, mohou být narovnané do požadovaného tvaru pomocí proudu teplé vody nebo vzduchu (fén na vlasy).

Parts slightly distorted and bended owing to temperature changes or due to material ageing can be straightened to requested shape by hot water or hot air jet. (hair dryer)

This process can be repeated till result is entirely satisfactory.

K lepení použít kyanoakrylátové lepidlo!


For best result gluing use cyanoacrylate glue!

Kontaktní plochy doporučujeme před lepením odmastit

Contact areas ungrease is recommended before gluing.

Navštivte naše stránky / Visit an official website

www.cmkkits.com

 NEW ITEMS SETS 1/72 SETS FOR WWII AIRCRAFT 1/72

7002 P-40E -interior set for Academy

7060 He-177 -engine set for Revell

7011 F4U-1 -interior set for Revell

7064 P-51 -interior set for Tamiya

7042 Fw-189 -interior set for Condor

7066 DB-603 -German engine set

7044 Fw-189 -engines set for Condor

7072 Wellington -engine set for MPM

7045 Fw-189 -detail set for Condor/MPM

7075 B-17F/G -engine set for Aca

7047 Mosqito Mk.IV -detail set for HAS

7081 Wellington Mk.I -armament set

7051 Me-410 -conversion set for Italeri

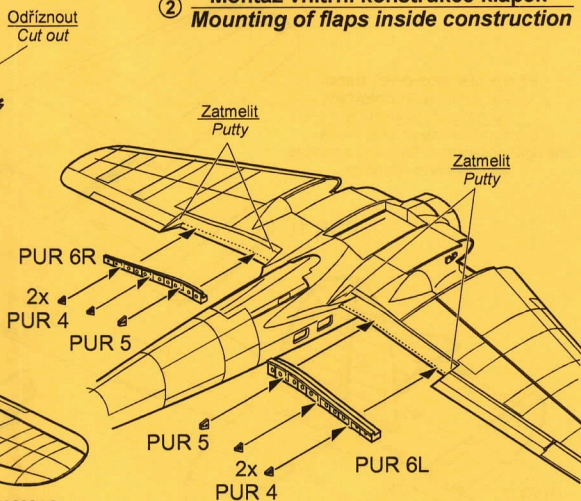
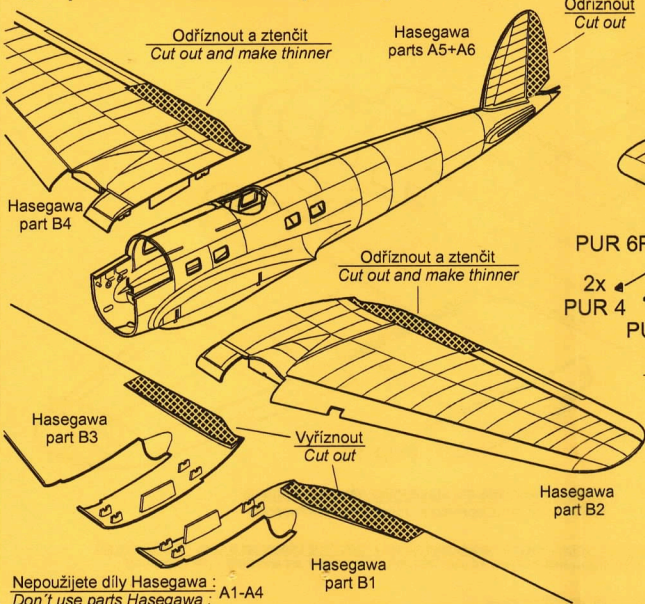
7085 MG-15 -german guns detail set

BARVY / COLORS

HUMBROL

Ⓐ	Šedá / Grey RLM 02	92
Ⓑ	Černá / Black	33
Ⓒ	Stříbrná / Aluminium	56

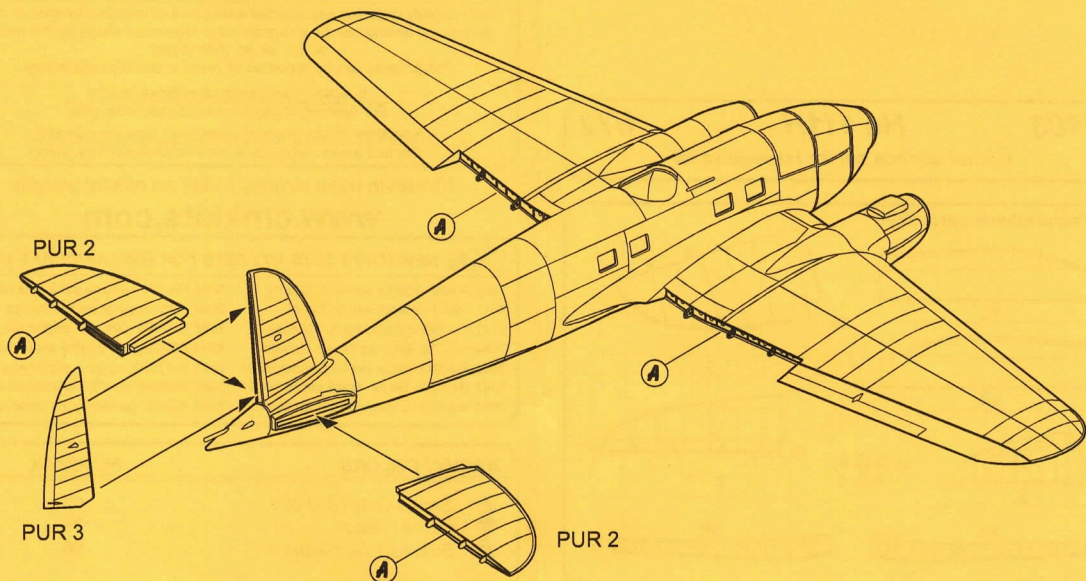
① Úprava dílů modelu / Kit parts adjustment

② Montáž vnitřní konstrukce klapů
Mounting of flaps inside construction

Nepoužívejte díly Hasegawa : A1-A4
Don't use parts Hasegawa :

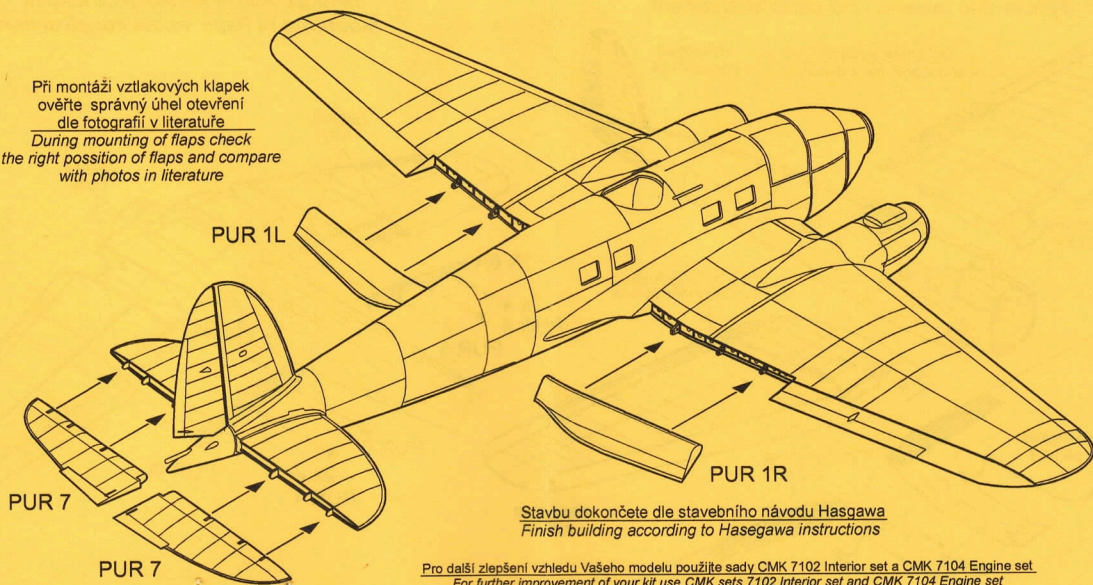
A1-A4

③ Montáž ocasních ploch / Mounting of tail surfaces



④ Montáž klapek a vodorovných ovládacích ploch / Mounting of flaps and horizontal tail surfaces

Při montáži vztlakových klapek ověřte správný úhel otevření dle fotografií v literatuře
During mounting of flaps check the right position of flaps and compare with photos in literature



Stavbu dokončete dle stavebního návodu Hasegawa
Finish building according to Hasegawa instructions

Pro další zlepšení vzhledu Vašeho modelu použijte sady CMK 7102 Interior set a CMK 7104 Engine set
For further improvement of your kit use CMK sets 7102 Interior set and CMK 7104 Engine set