

SCALE
1/48
R.O.K ARMY
UH-1D/H

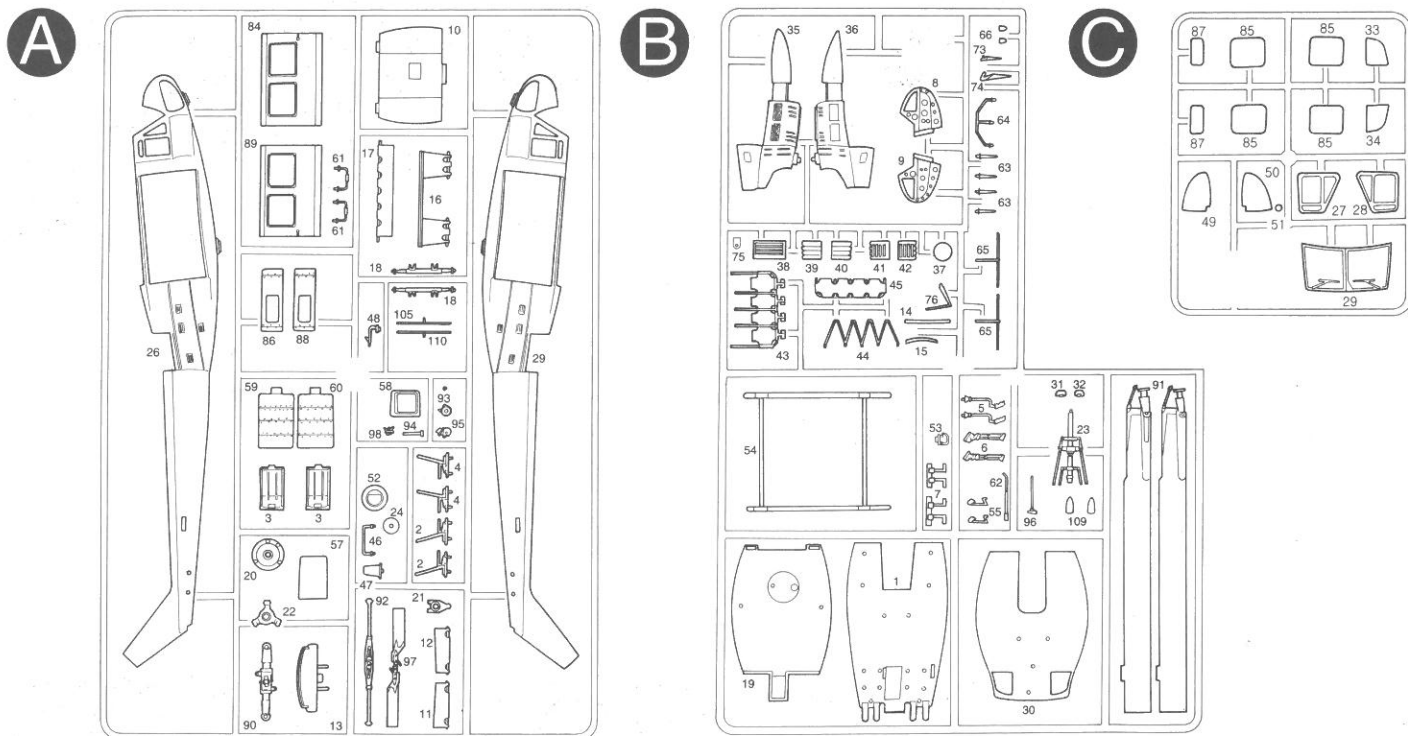


12308

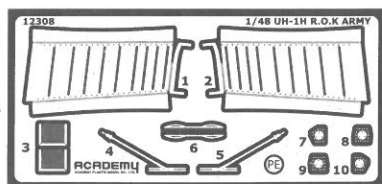


ACADEMY
HOBBY MODEL KITS

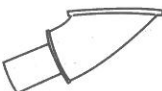
Parts Locating Diagram 부품도



• Photo Etched Parts / 에칭



• Resin Parts / 레진



• Decal / 전사지

• Unused parts / 불필요 부품

- A58, A81, A105, A108, A110, B39
- B40, B56, B63, B64, B65, B73
- B76, B82, B83



점착한다.
Cement parts
Coller
Kleben



점착하지 않는다.
Do not cement
Ne pas coller
Nicht kleben



3 수반을 조립한다.
Repeat operation
Répéter l'opération
Vorgang wiederholen



전사지를 붙인다.
Decals
Décalcomanies
Abziehbild



무게추를 놓는다.
Add weight
Lester
Gewicht



구멍이나 홈을 메워준다.
Use filler
Mastiquer
Schließen



잘라낸다.
Cut away
Couper
Schneiden



선택한다.
Optional parts
Choix
Auswahlmöglichkeit



반대쪽도 조립한다.
Repeat for opposite side
Répétition de la page
Wiederholung für gegenüberliegende Seite



구멍을 뚫어준다.
Make hole
Faire un trou
Öffnen

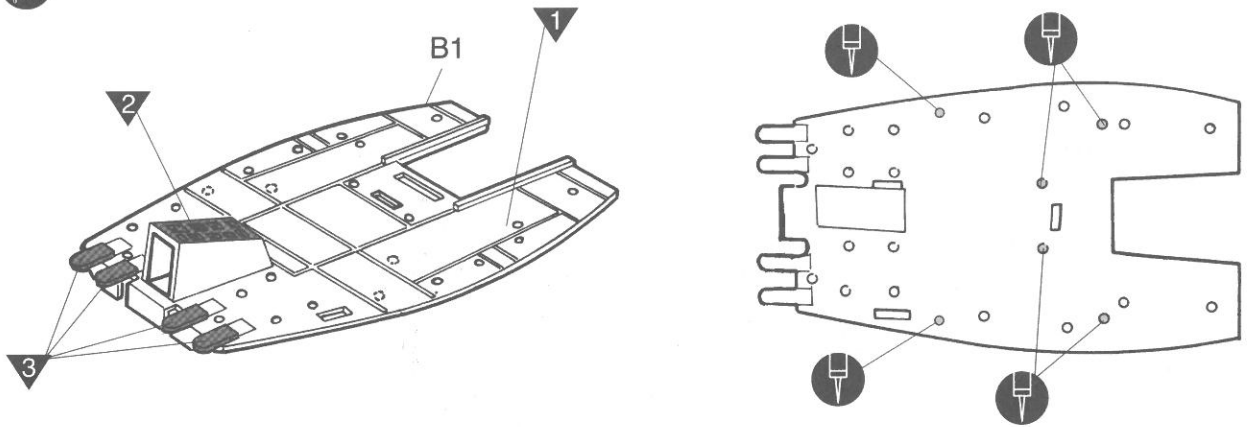


주의한다.
Be careful
Faire attention
Hier Vorsicht

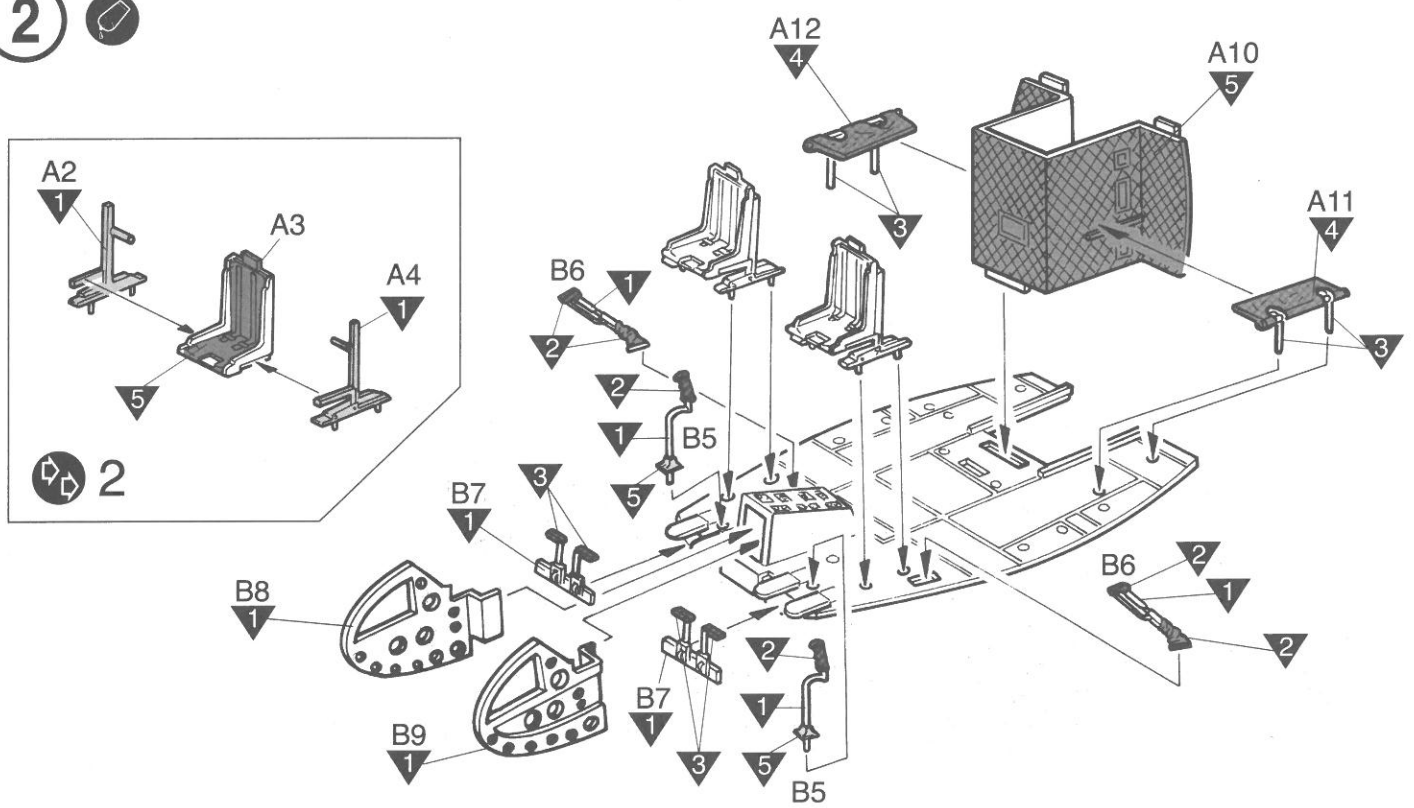


색칠 및 전사지 붙이기 번호
Painting scheme number
Numeros de la liste de peintures
Lackierschemanummer

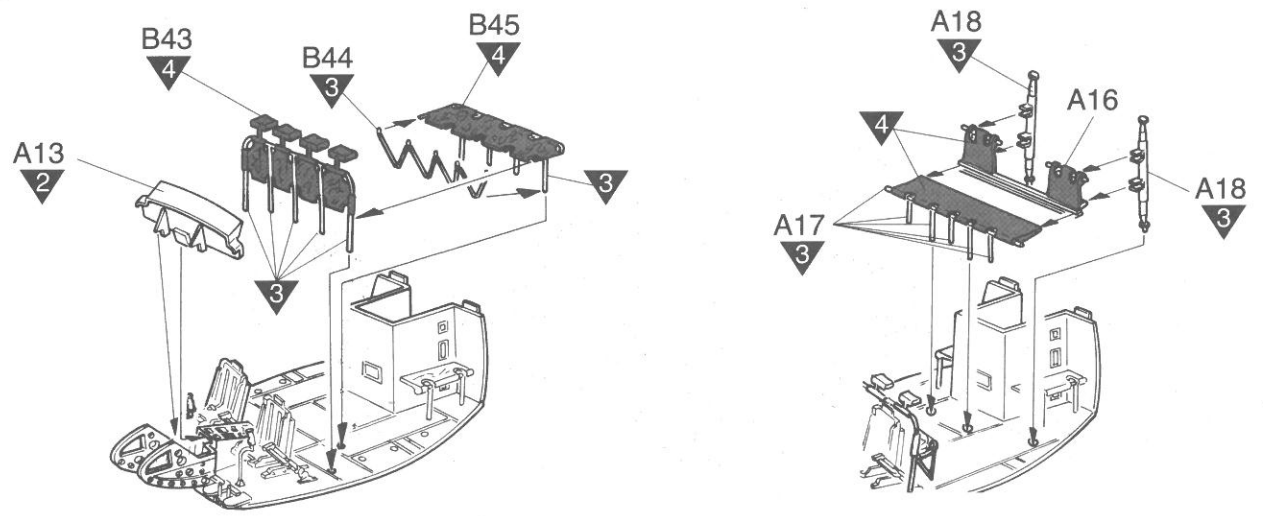
1



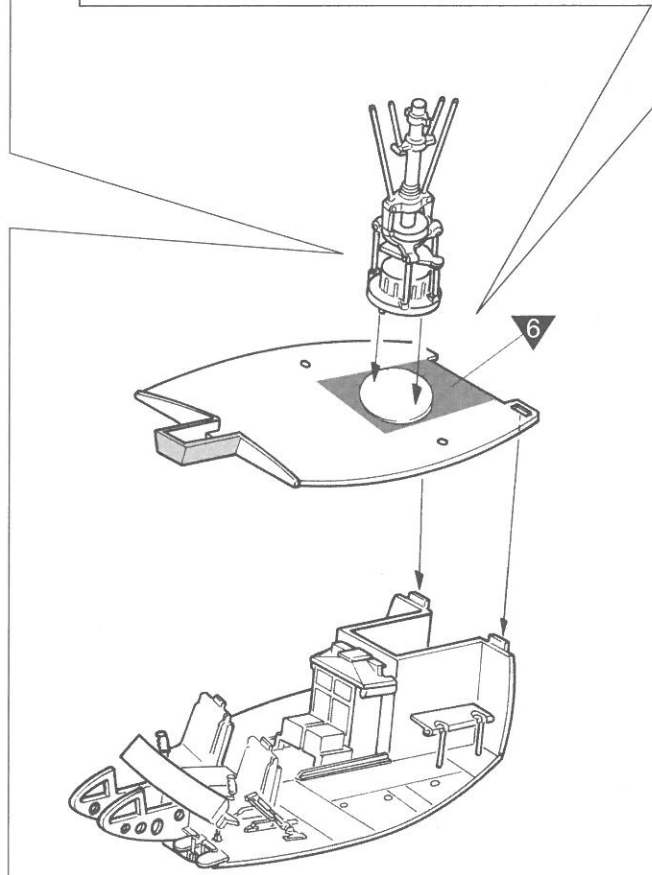
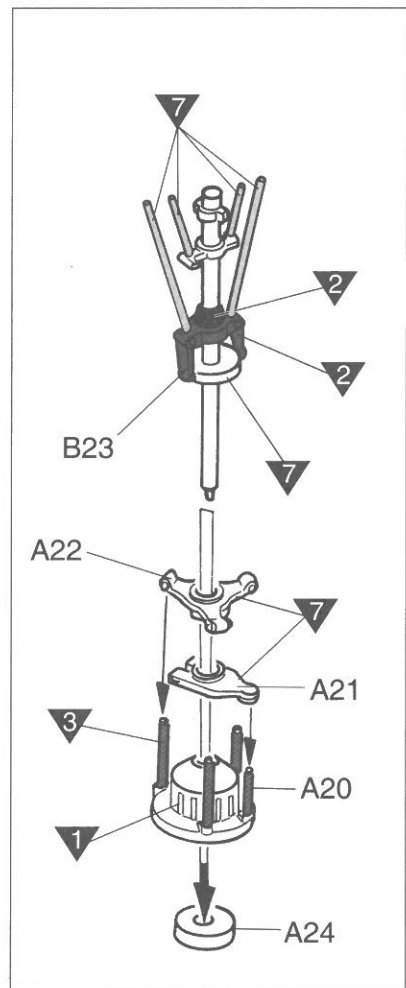
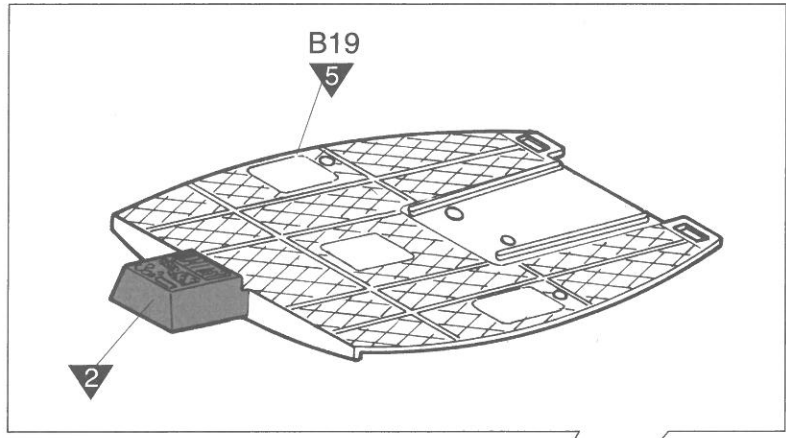
2



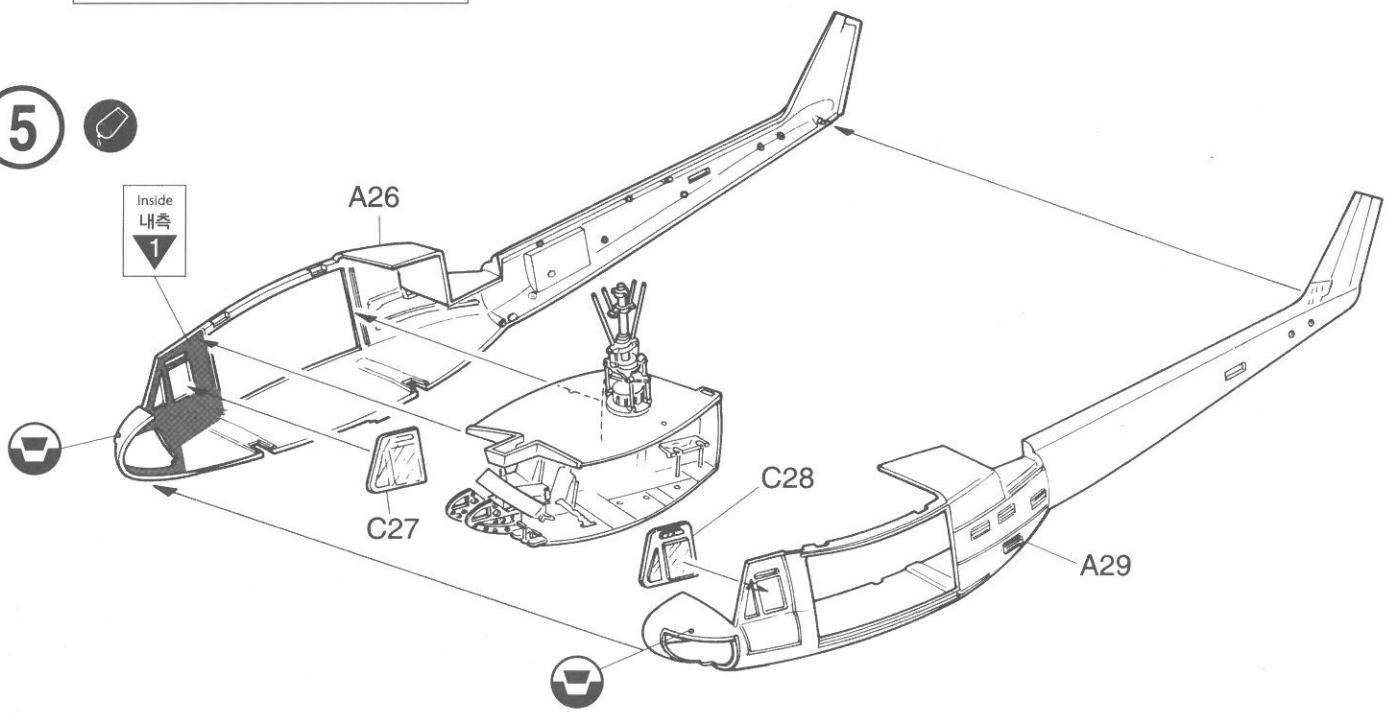
3



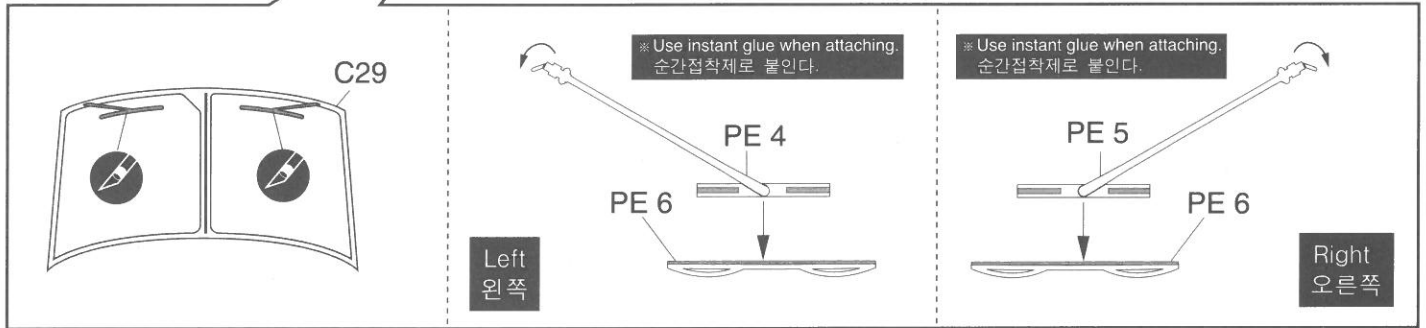
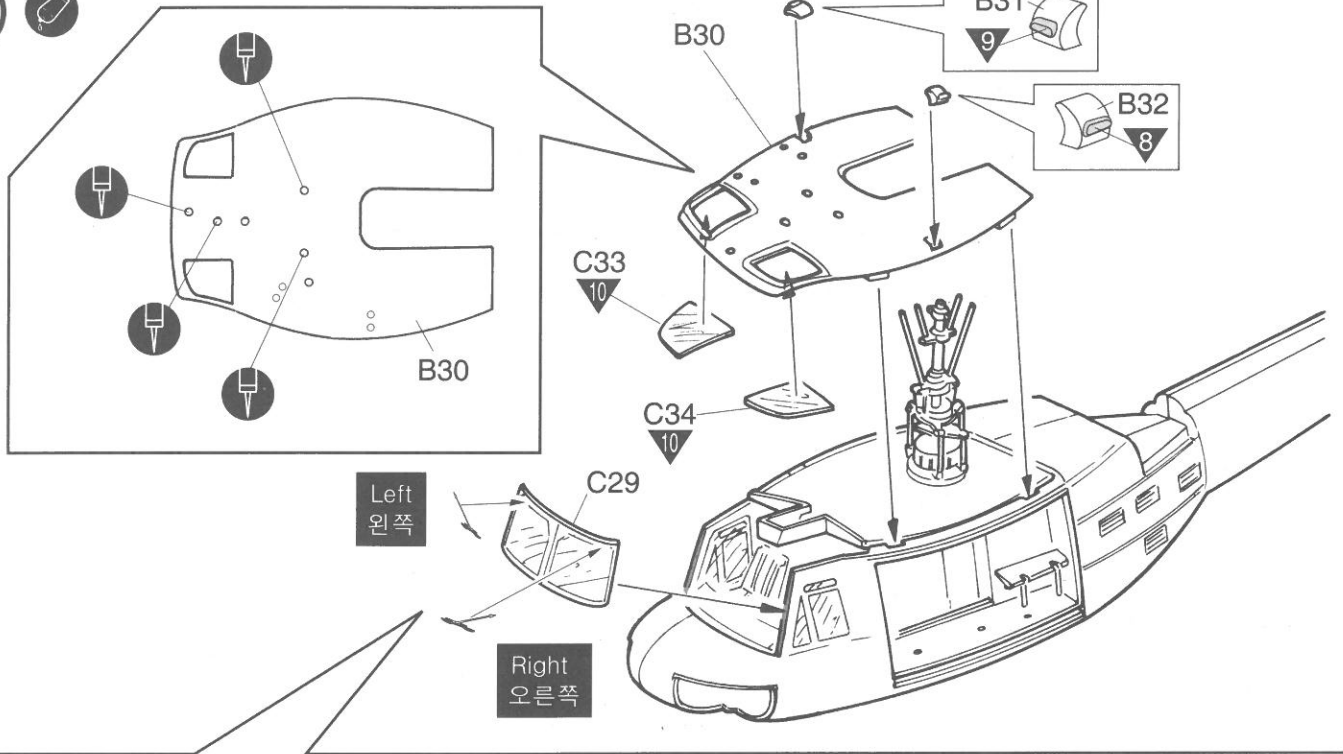
4



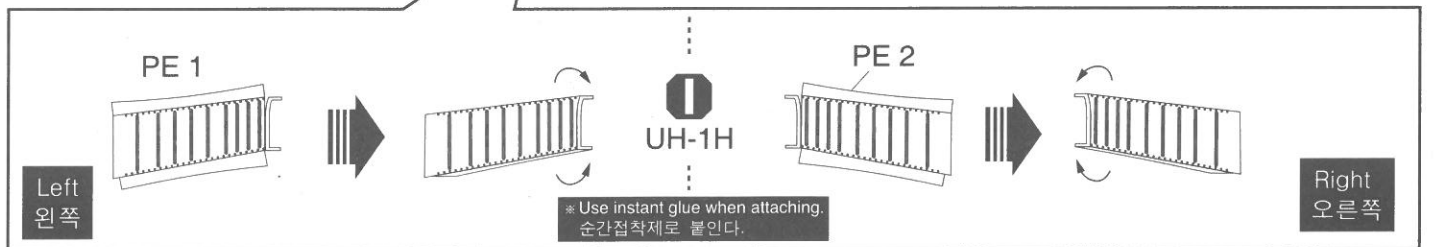
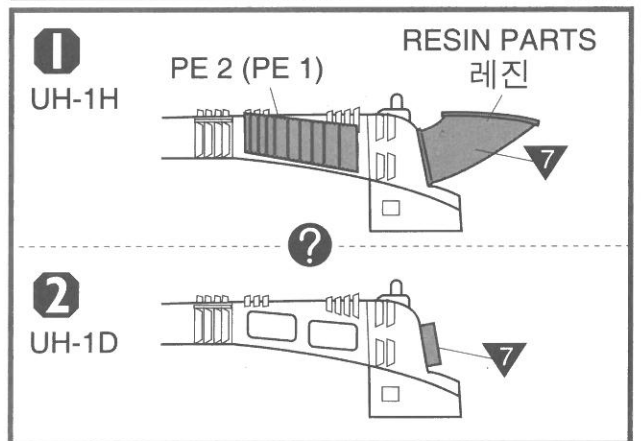
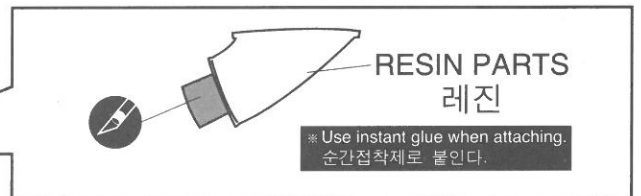
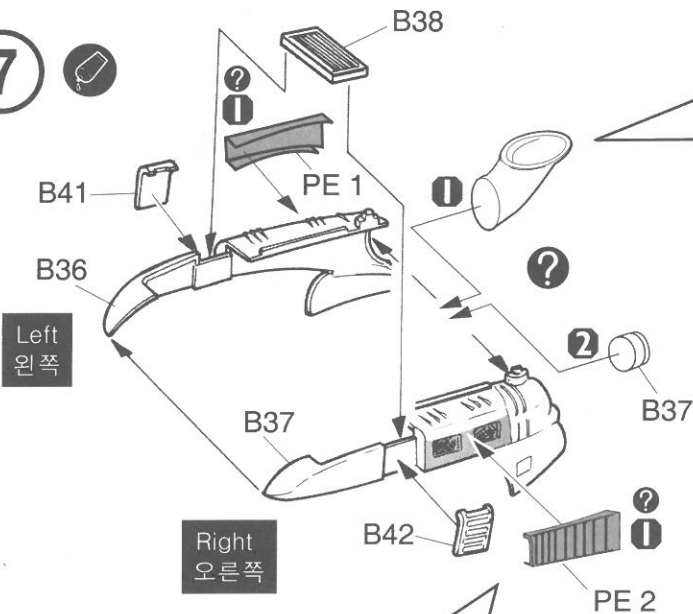
5



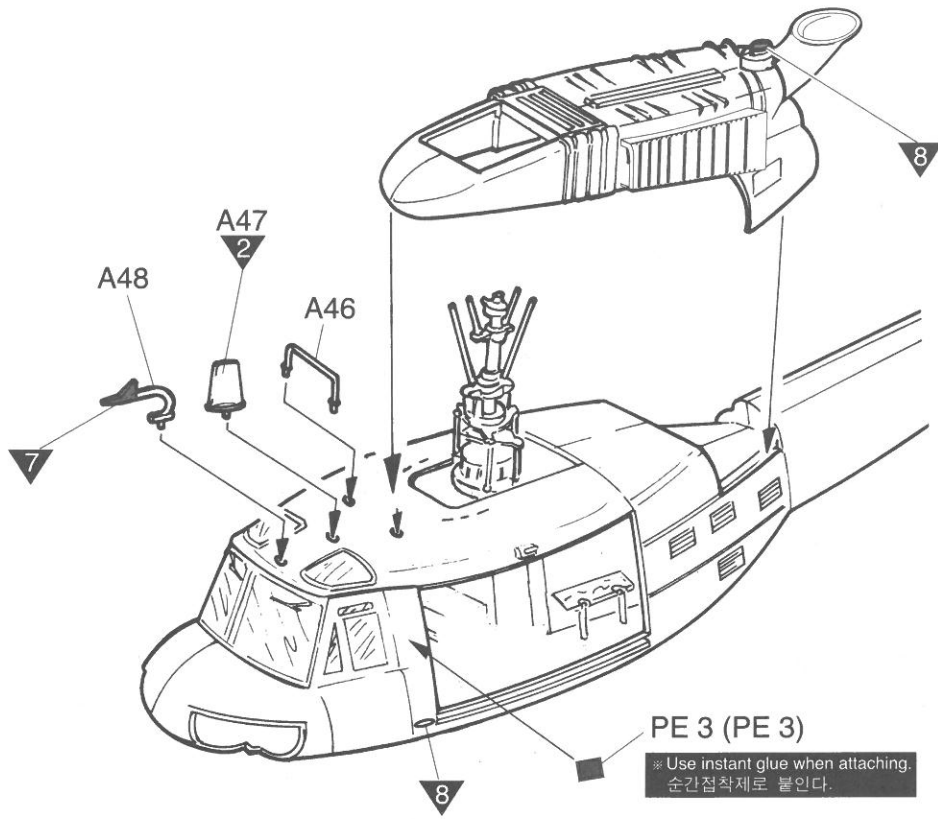
6



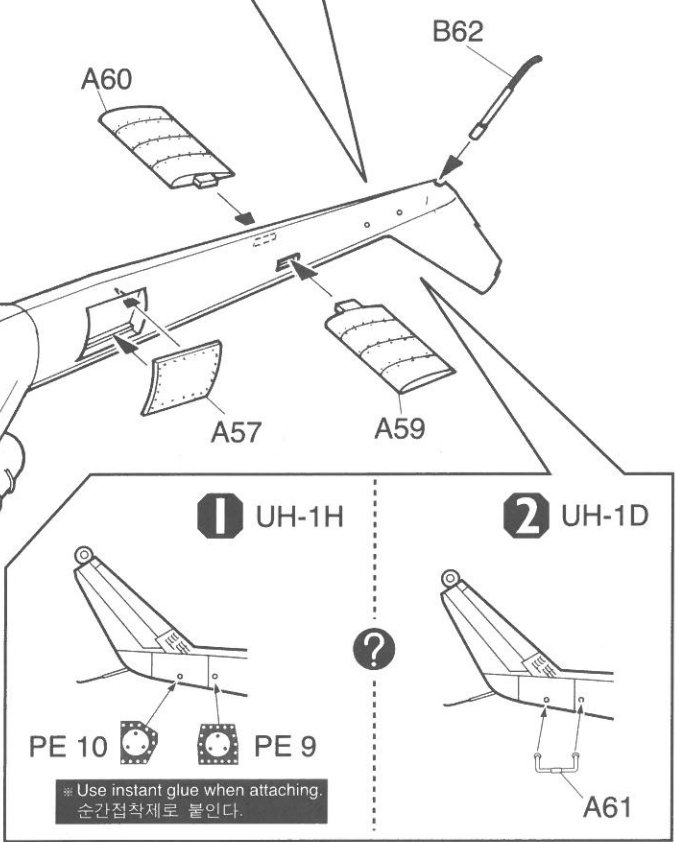
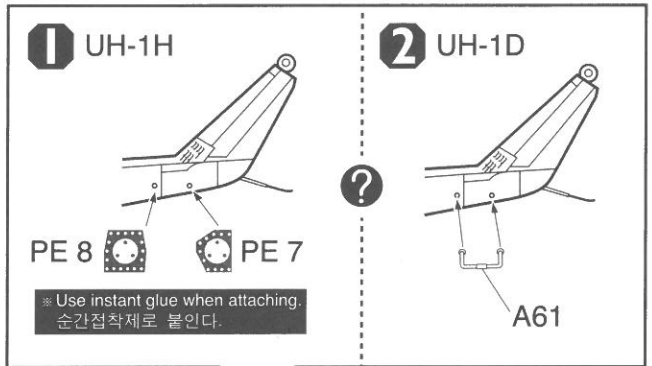
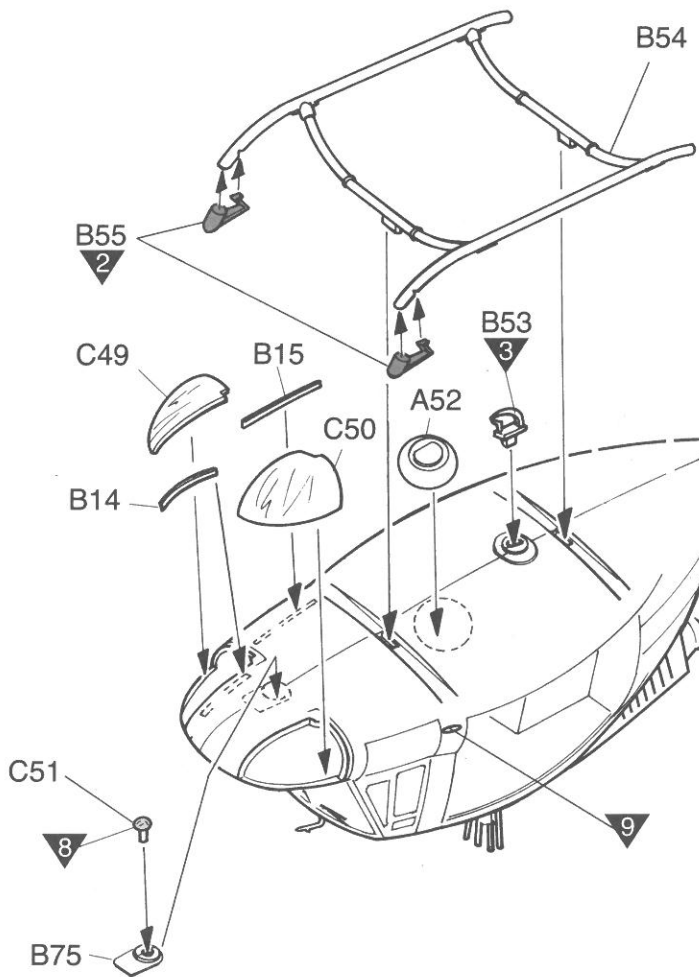
7



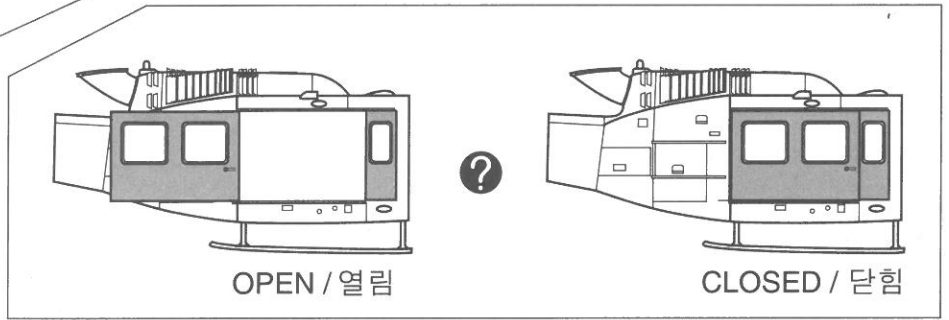
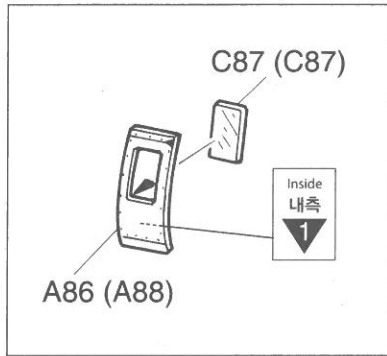
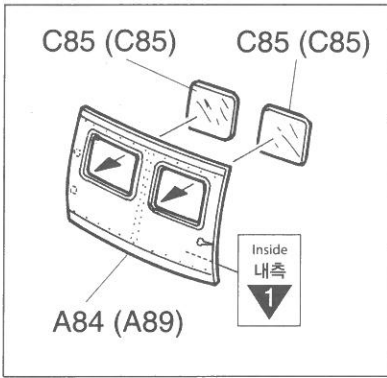
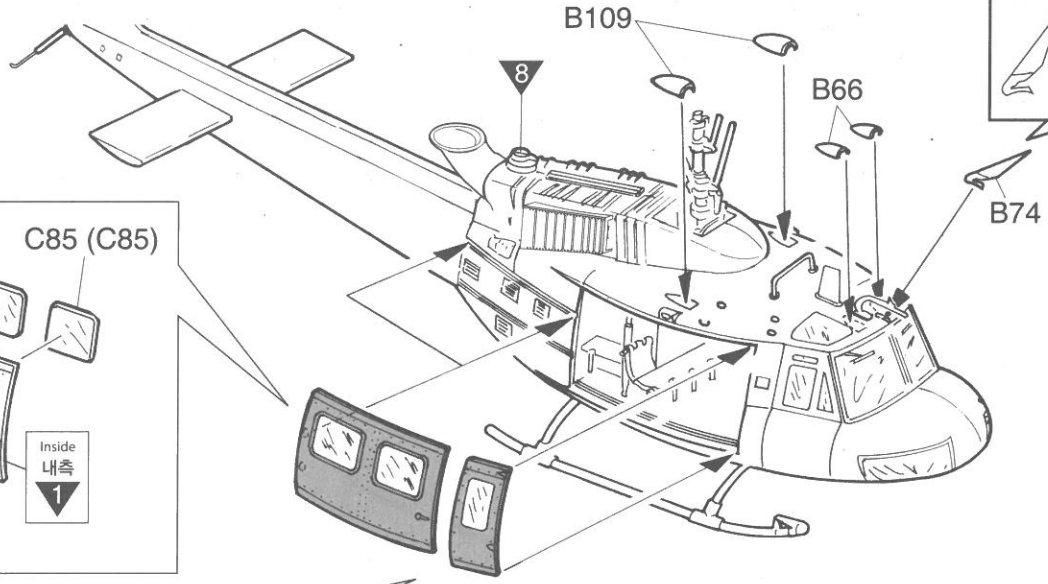
8 



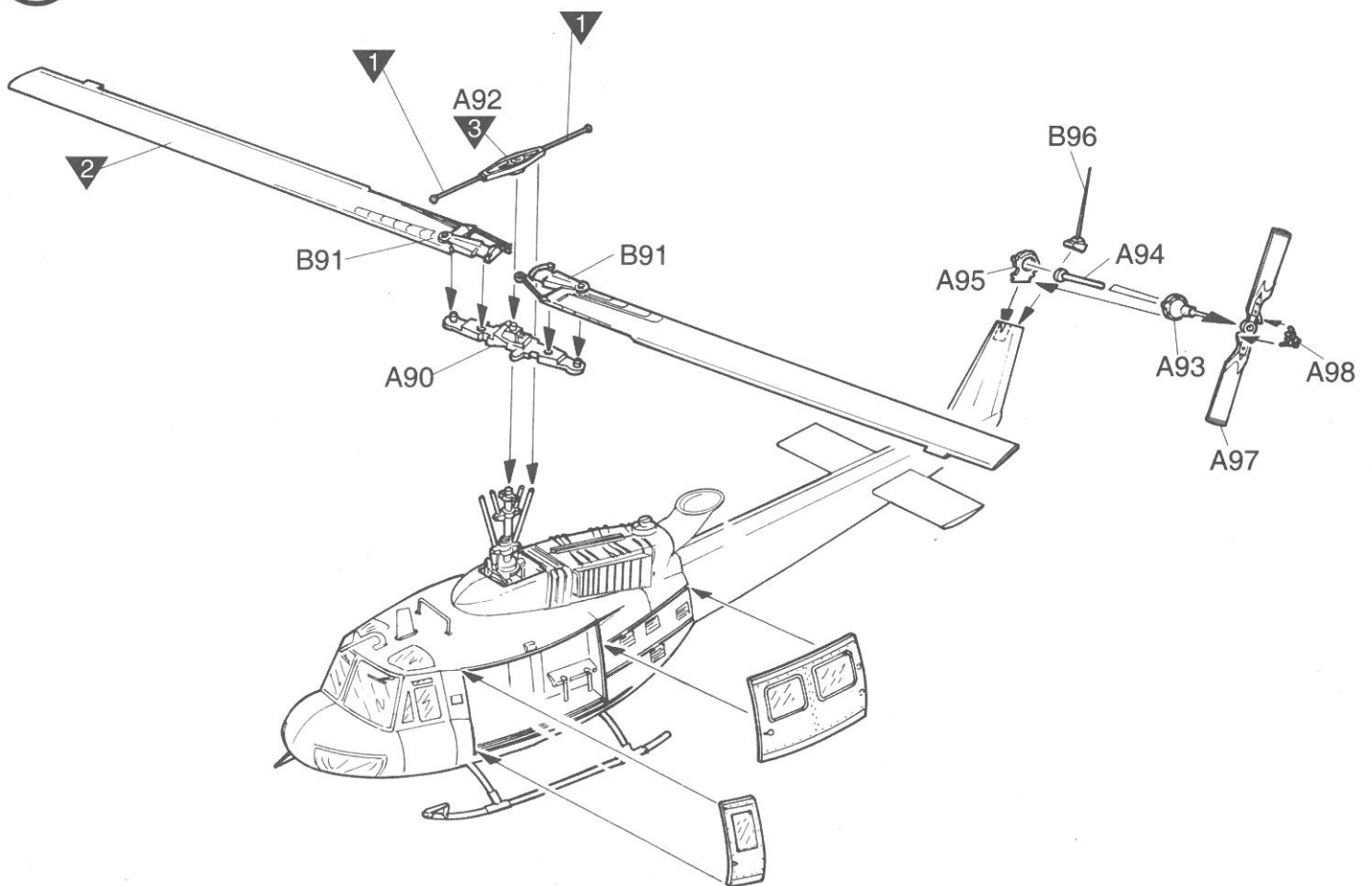
9 



10



11



Painting & Decal placement

색칠 및 전사지 붙이기

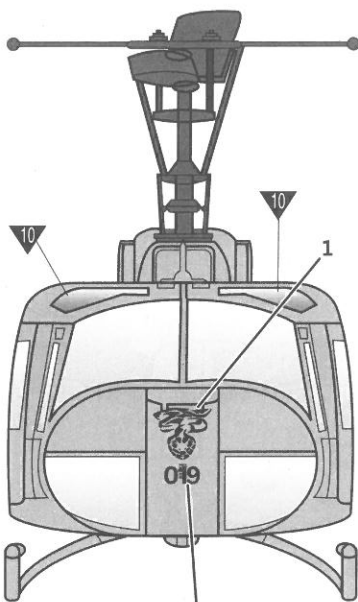
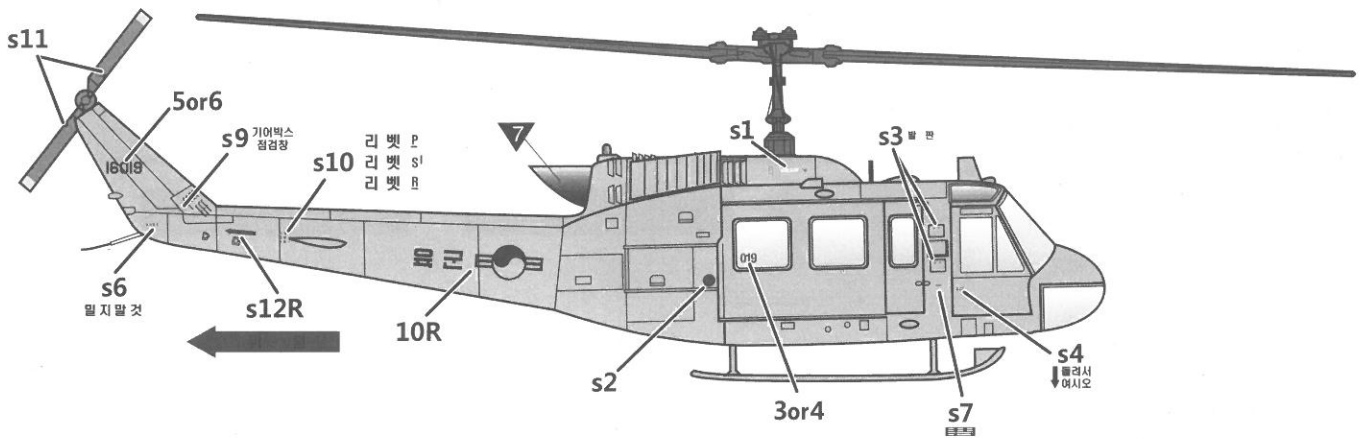
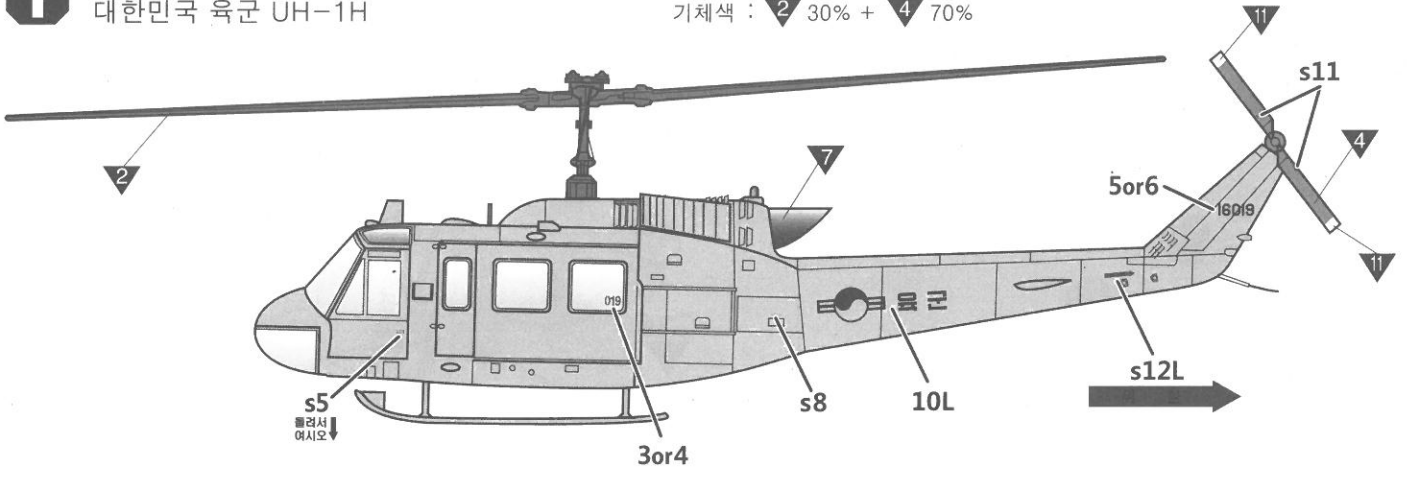
1/48th
12308



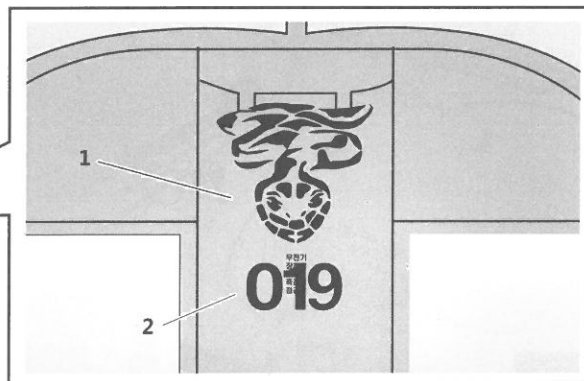
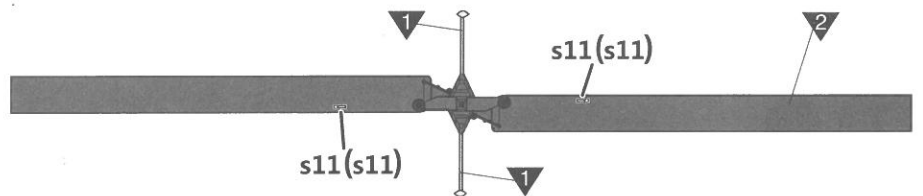
R.O.K ARMY UH-1H
대한민국 육군 UH-1H

BODY COLOR : 2 30% + 4 70%

기체색 : 2 30% + 4 70%



2 (Only 2012)



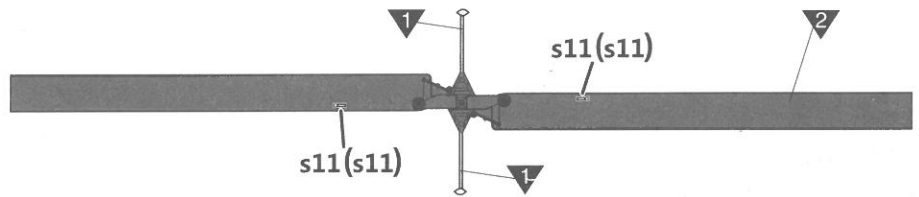
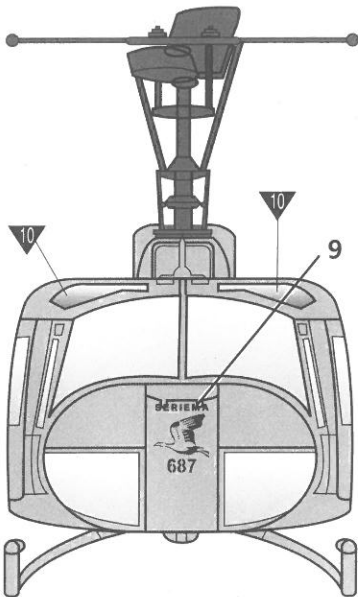
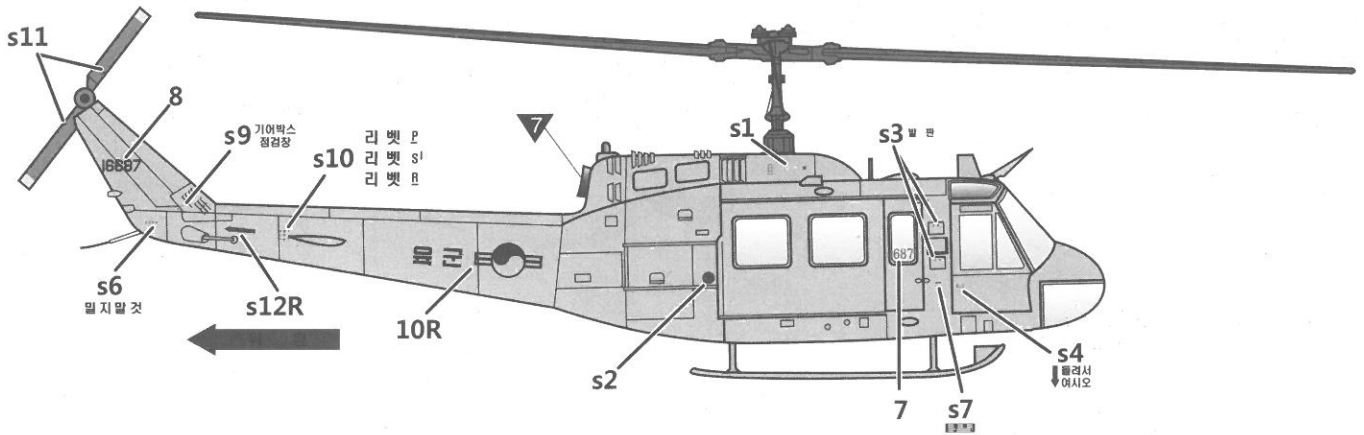
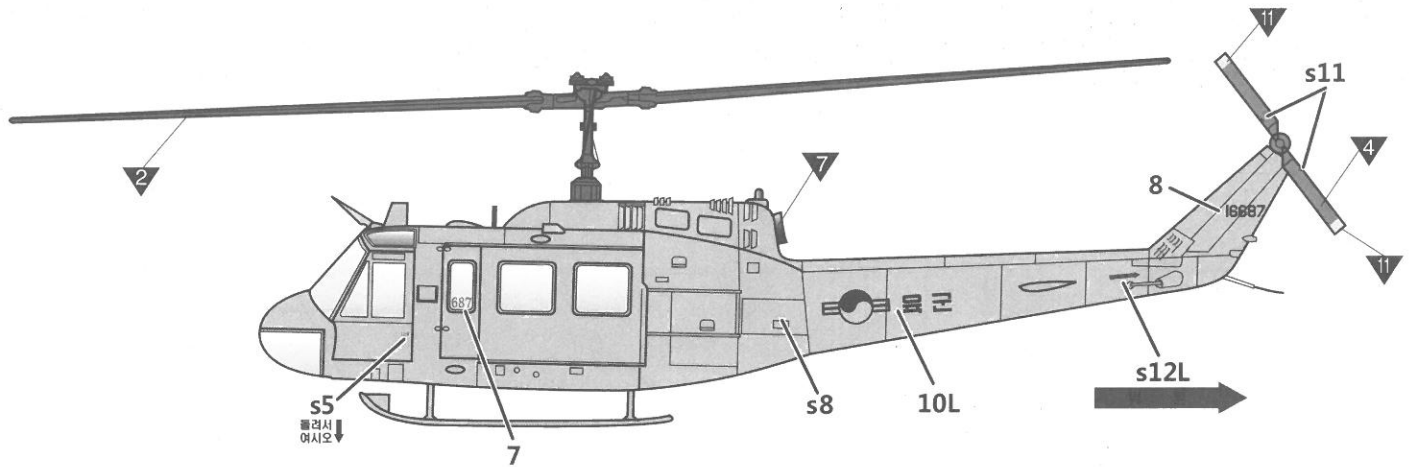
| | | HUMBROL | | GSI CREOS | | LIFE COLOR | TESTOR / MODELMASTER | | REVELL | | VALLEJO | | |
|---|----------------------------|---------|---------|---------------------|-----------|------------|----------------------|---------|--------|---------|-------------|-----------|-------|
| | | ENAMEL | ACRYLIC | AQUEOUS HOBBY COLOR | Mr. COLOR | | ENAMEL | ACRYLIC | ENAMEL | ACRYLIC | MODEL COLOR | MODEL AIR | |
| 1 | GRAY FS36270 | 126 | 126 | H306 | 306 | UA141 | 2086 | | | | 907 | | 회색 |
| 2 | FLAT BLACK | 33 | 33 | H12 | 33 | LC02 | 1749 | 4768 | 32108 | 36108 | 950 | 57 | 무광검은색 |
| 3 | SILVER | 11 | 11 | H8 | 8 | LC74 | 2914 | 4678 | 32190 | 36190 | 997 | 63 | 은색 |
| 4 | OLIVE DRAB FS34087 | 155 | | H304 | 304 | UA003 | 1711 | 4728 | 32146 | 36146 | 887 | 43 | 녹색 |
| 5 | GREEN | 26 | 26 | H336 | 336 | UA304 | 1704 | | 32189 | 36189 | 879 | 23 | 녹색 |
| 6 | ZINC-CROMATE TYPE1 FS34151 | 151 | | | C351 | UA004 | 1715 | 4735 | | | 833 | 10 | 녹색 |

Painting & Decal placement 색칠 및 전사지 붙이기

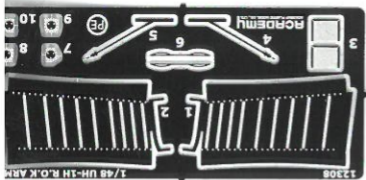
2 R.O.K ARMY UH-1D 대한민국 육군 UH-1D

BODY COLOR : ▽ 2 30% + ▽ 4 70%
기체색 : ▽ 2 30% + ▽ 4 70%

ACADEMY
HOBBY MODEL KITS
ACADEMY
ACADEMY PLASTIC MODEL CO., LTD.
521-1, Yonghyeon-dong, Ulsongbu-si, Gyeonggi-do, Korea
고객상담전화: 031-850-8555



| | | HUMBROL | | GSI CREOS | | LIFE COLOR | TESTOR / MODELMASTER | | REVELL | | VALLEJO | | |
|------|----------------|---------|---------|---------------------|-----------|------------|----------------------|---------|--------|---------|-------------|-----------|--------|
| | | ENAMEL | ACRYLIC | ACRYLIC HOBBY COLOR | Mr. COLOR | | ENAMEL | ACRYLIC | ENAMEL | ACRYLIC | MODEL COLOR | MODEL AIR | |
| ▽ 7 | STEEL | 53 | 53 | H18 | 28 | LC76 | 1795 | 4681 | 32191 | 36191 | 863 | 72 | 스틸 |
| ▽ 8 | CLEAR RED | 1321 | | H90 | 47 | | | 4730 | | | 934 | | 투명 빨간색 |
| ▽ 9 | CLEAR BLUE | | | H93 | 50 | | | 4658 | | | 938 | | 투명 파란색 |
| ▽ 10 | CLEAR GREEN | 1325 | | H94 | 138 | | | 4668 | | | 936 | | 투명 녹색 |
| ▽ 11 | YELLOW FS13538 | 188 | 188 | H329 | 329 | LC53 | 1707 | 4683 | 32310 | 36310 | 953 | | 노란색 |



ACADEMY
 HOBBY MODEL KITS

12308 1/48 R.O.K ARMY UH-1D/H

© 2014 ACADEMY PLASTIC MODEL CO.,LTD

printed in korea