

PartELEMENTY FOTOTRAWIONE
DO MODELI PLASTIKOWYCH**SOPWITH 7F1 SNIPE**

DETAIL SET FOR PLASTIC KIT

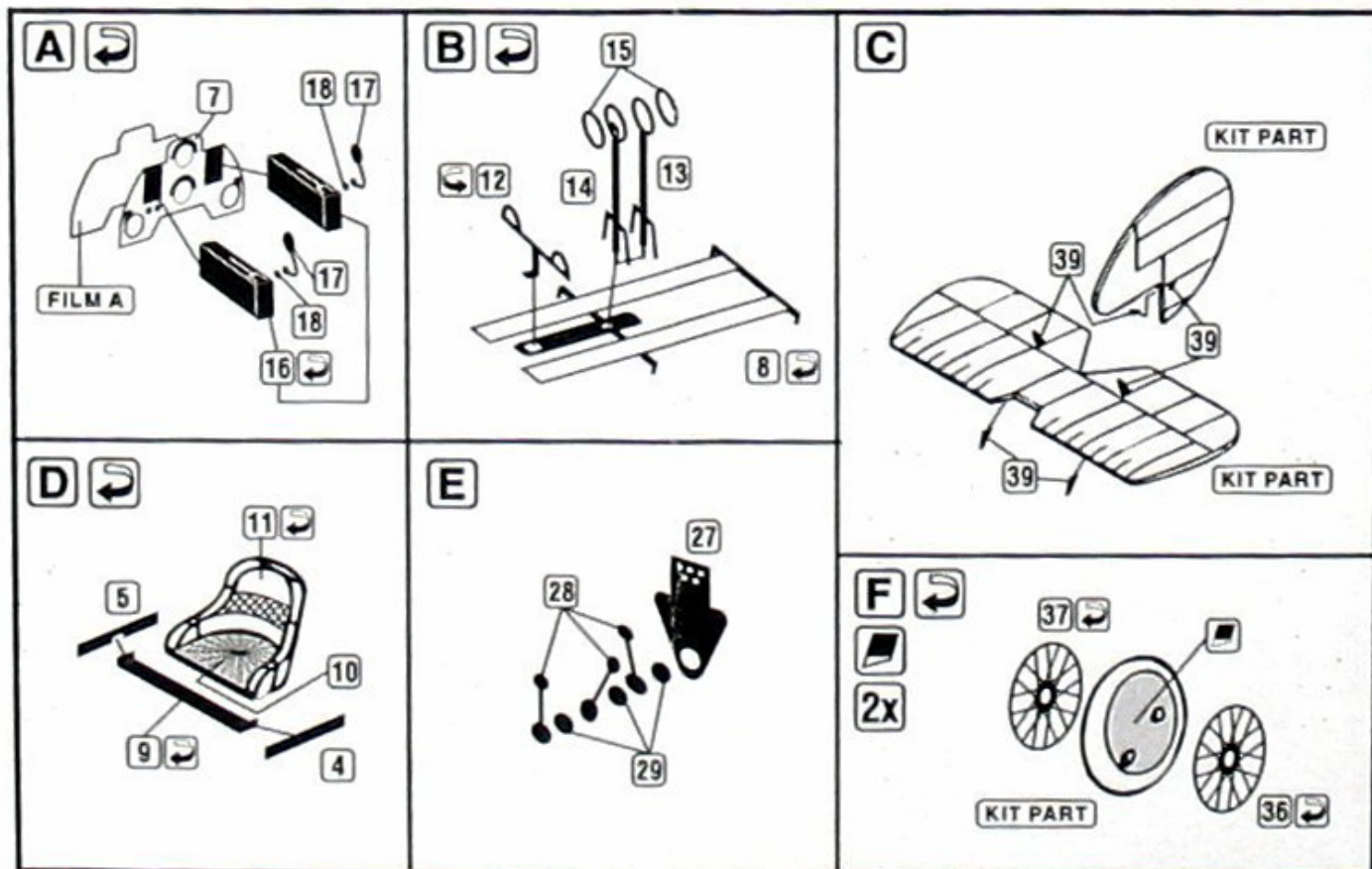
"Part" (0-42) 640-40-76

www.part.pl1:72 scale detail set for **TOKO** kit**UWAGA**

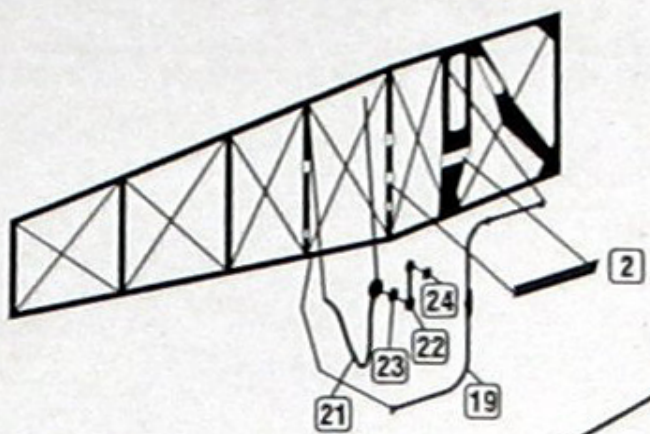
Elementy fototrawione należy przyklejać klejem cyjanoakrylowym. Prace wykonywać w miejscu dobrze wentylowanym. Nie wdychać oparów kleju. Po skończeniu pracy umyć ręce.

CAUTION

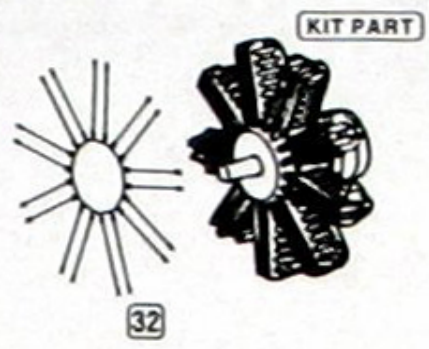
Photo-etched parts can only be glued with cyanoacrylate glue. Work in a well ventilated area. Do not inhale vapors since these can be harmful. Wash your hands after using.

PO DRUGIEJ STRONIE
OPPOSITE SIDEODCIĄĆ
REMOVEZAGIĄĆ
BEND
www.mojehobby.pl www.super-hobby.com


G

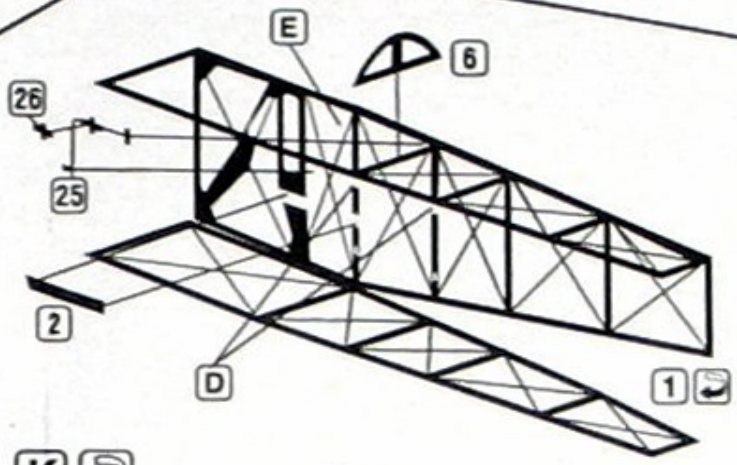
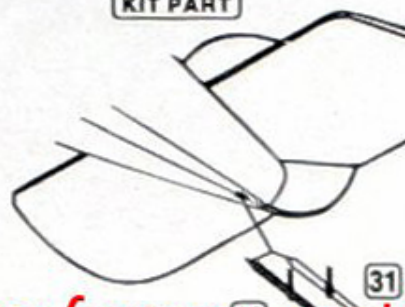


H



I

KIT PART

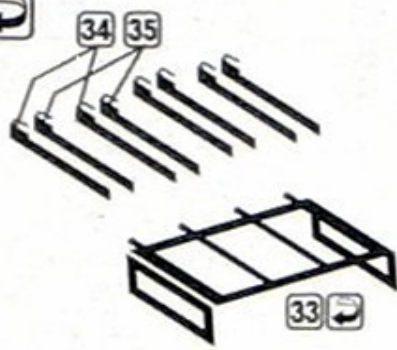


K



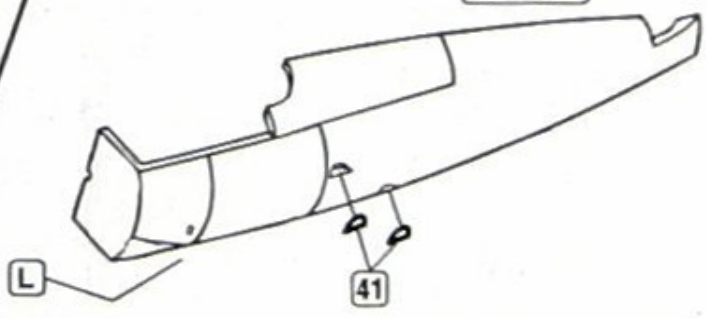
www.super-hobby.pl www.mojehobby.pl

L



M

KIT PART



N

