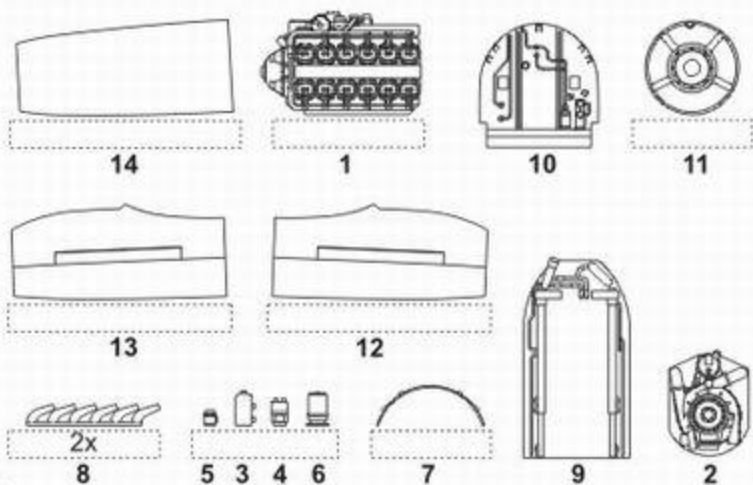


## 4152 Hawker Typhoon Mk.Ib 1/48

engine set for Hasegawa

### Polyurethane parts PUR



Díly ohnuté popř. pokroucené vlivem teplotních změn a stárnutí materiálu, mohou být narovnány do požadovaného tvaru pomocí proudu teplé vody nebo vzduchu (fén na vlasy). Různé drátky a tyčinky nejsou přiloženy.

K lepení použijte kyanoakralátové lepidlo.

Kontaktní plochy doporučujeme před lepením odmastit.

Parts slightly distorted and bended owing to temperature changes or due to material ageing can be straightened to requested shape by hot water or hot air jet. (hair dryer). Wires and holes not included. This process can be repeated till result is entirely satisfactory.

For best results gluing use cyanoacrylate glue. Contact areas ungrease is recommended before gluing

Navštivte naše stránky / Visit an official website

[www.cmkkits.com](http://www.cmkkits.com)

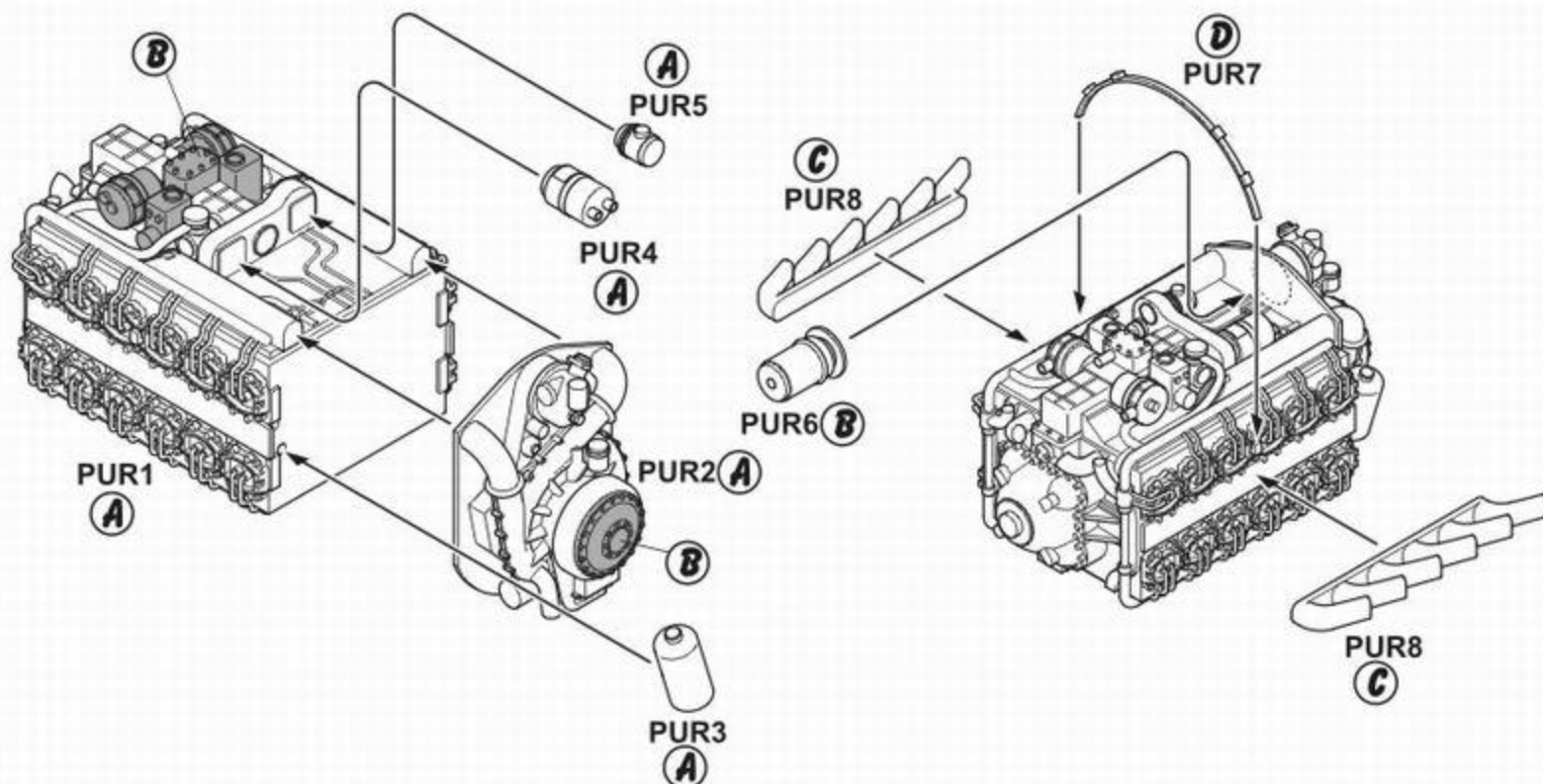
### CMK NEW ITEMS SETS 1/48

4151 Hawker Typhoon Mk.Ib - interior set for Hasegawa	4155 P-40E - undercarriage set for Hasegawa
4153 P-40E - interior set for Hasegawa	4156 P-40E - control surfaces set for Hasegawa
4154 P-40E - armament set for Hasegawa	4164 Hawker Typhoon Mk.Ib - undercarriage set for Hasegawa

### BARVY / COLORS

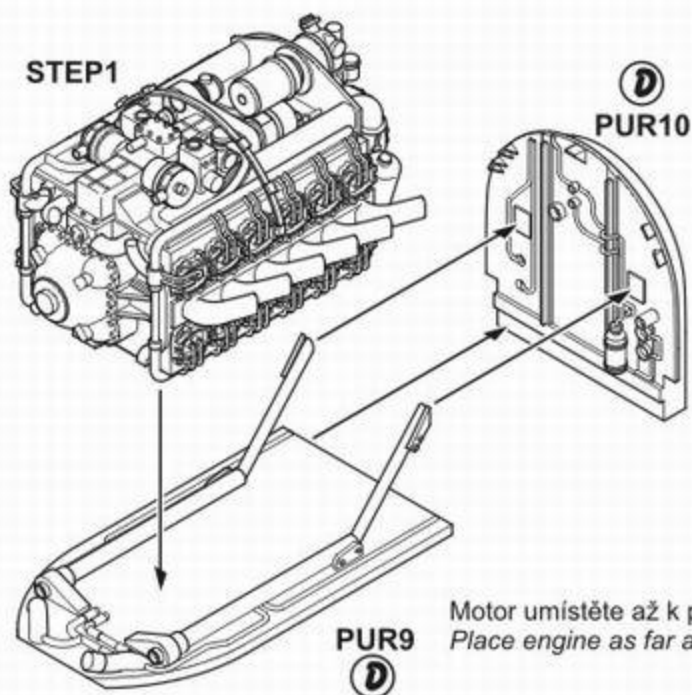
### HUMBROL

(A) Černá / Black	33
(B) Hliník / Aluminium	56
(C) Opálený kov / Rust	113
(D) Šedo zelená / Cockpit green	78



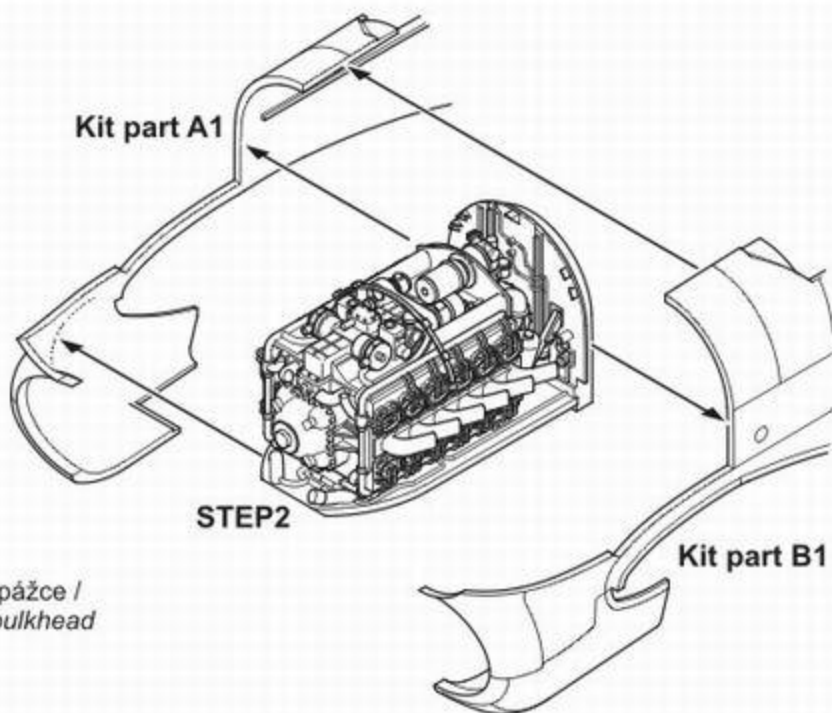
2

STEP1



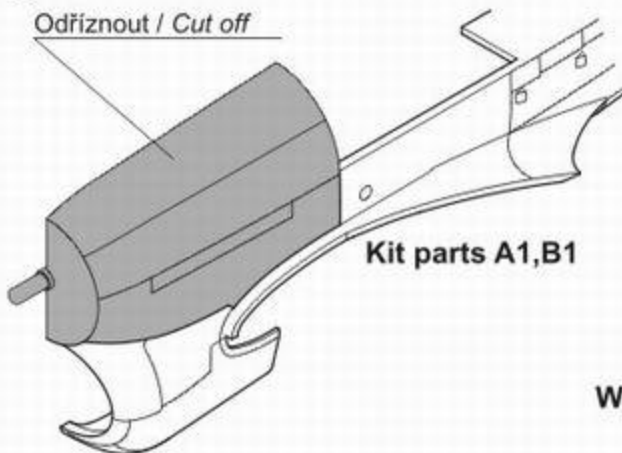
Motor umístěte až k přepážce /  
Place engine as far as bulkhead

4



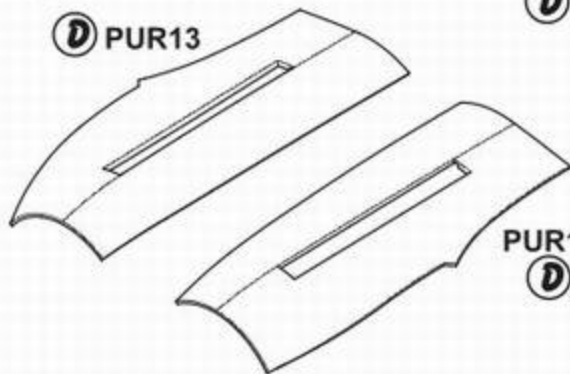
3

Odříznout / Cut off



Výřez proveďte podle sestaveného motoru  
a motorového lože /  
Accomplish cut according to complete  
engine assembly

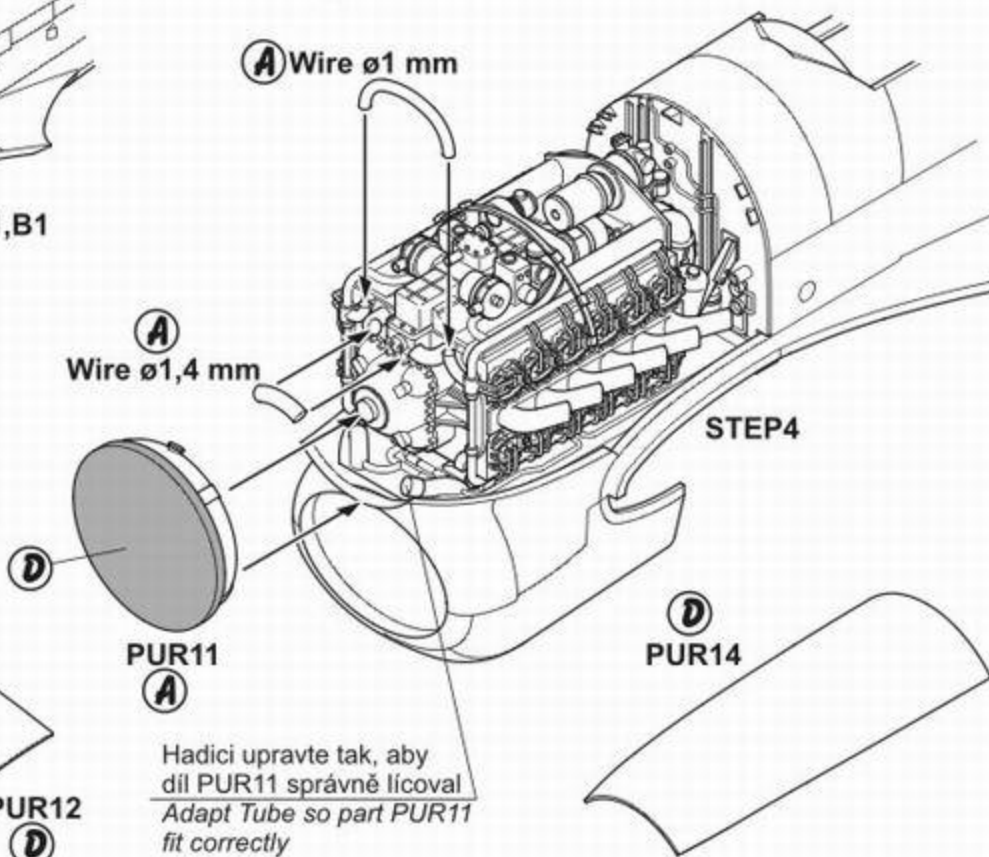
**PUR13**



5

**A** Wire  $\varnothing 1$  mm

**A** Wire  $\varnothing 1,4$  mm



Hadici upravte tak, aby  
díl PUR11 správně lícoval  
Adapt Tube so part PUR11  
fit correctly

Kryty motoru nechte položeny vedle modelu /  
Engine covers put alongside your model