

SOVIET SELF-PROPELLED GUN

SU-122

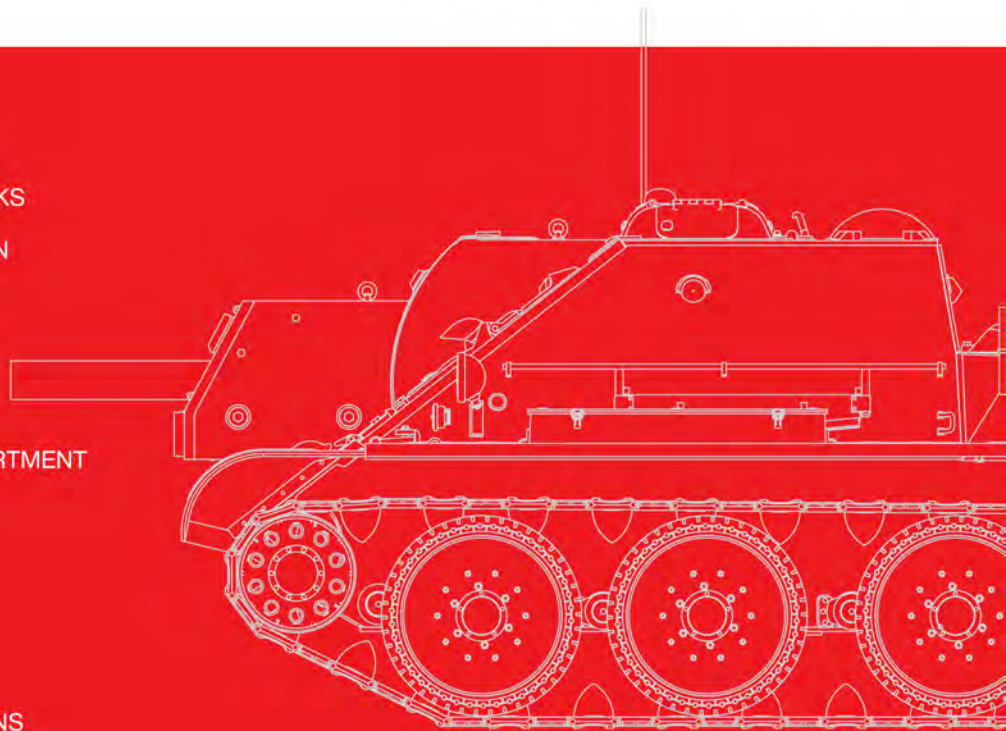
MID PRODUCTION

35197



GENERAL INSTRUCTION

- USING SLIDING MOULDS
- HIGHLY DETAILED MODEL
- TWO TYPES OF WORKABLE TRACKS
- FULL INTERIOR OF TRANSMISSION
- FULLY DETAILED INTERIOR OF FIGHTING COMPARTMENT
- V-2-34 ENGINE INCLUDED
- FULLY DETAILED ENGINE COMPARTMENT
- TOTAL DETAILS 837
- 757 PLASTIC PARTS
- 75 PHOTOETCHED PARTS
- 5 CLEAR PLASTIC PARTS
- DECAL SHEET FOR THREE OPTIONS



ATTENTION

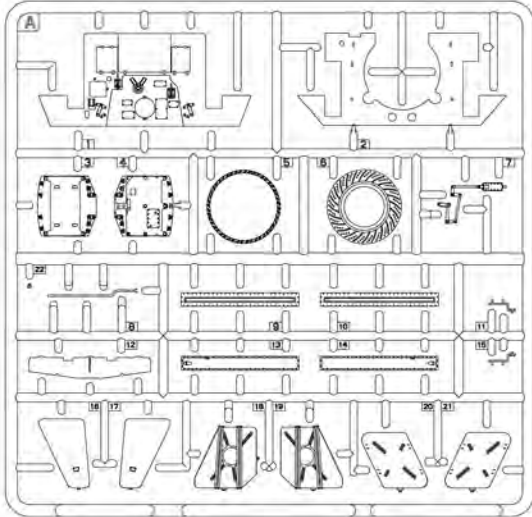
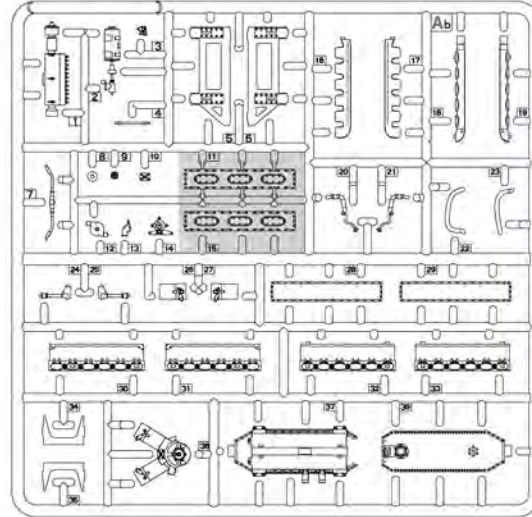
When using glue and paint, all the work carried out in a ventilated at room far away from the fire source.
 Details annuals separated from a knife or other cutting instrument.
 Clean burrs and cutting places with needle files and sandpaper.
 Modelling carried out according to the assembly drawing.
 For ease of assembly, each item is marked number.

УВАГА

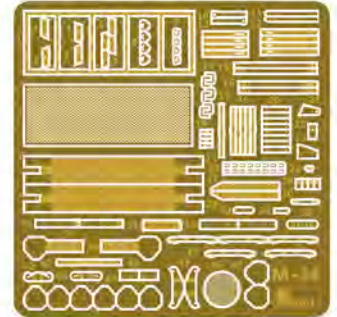
Під час використання клею і фарби, всі роботи проводити у провітрюваному приміщенні по далі від джерела вогню.
 Деталі відокремлювати від літників ножом або іншим ручним інструментом.
 Зачистити облой і місця зрізу за допомогою надфіля та наждакового паперу.
 Складення моделей проводити згідно схеми складання. Для зручності складання кожна деталь відзначена номером.

ВНИМАНИЕ

При использовании клея и краски, все работы проводить в проветриваемом помещении по дальше от источника огня.
 Детали отделять от литников ножом или другим режущим инструментом.
 Зачистить облой и места среза с помощью надфиля и наждачной бумаги.
 Составления моделей проводить согласно схемы сборки.
 Для удобства сборки каждая деталь отмечена номером.

PARTS/ДЕТАЛИ**A****Ab**

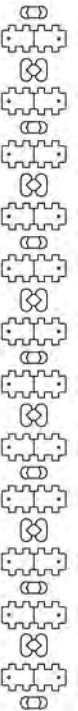
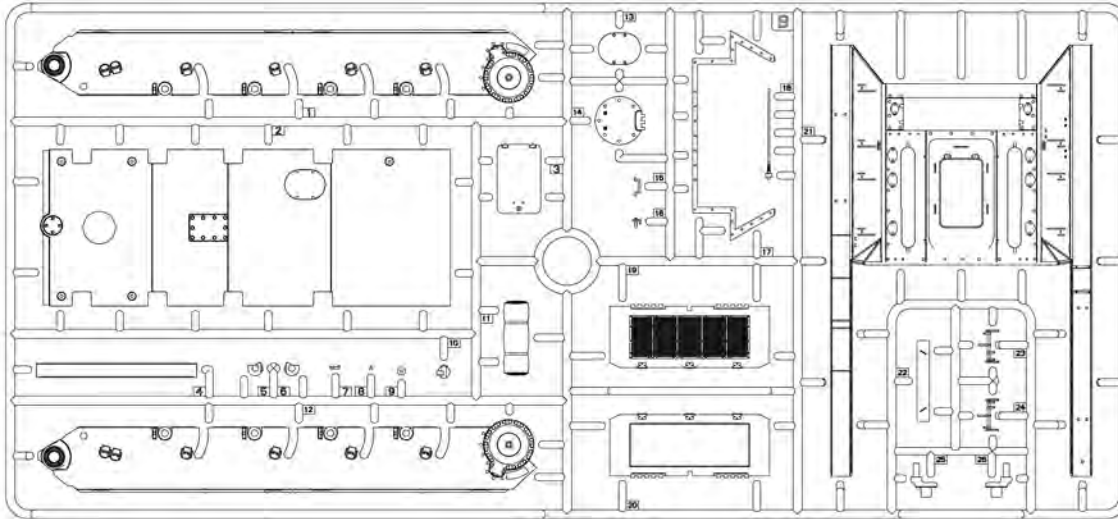
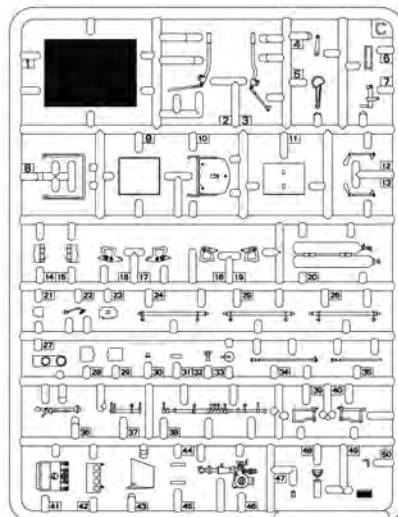
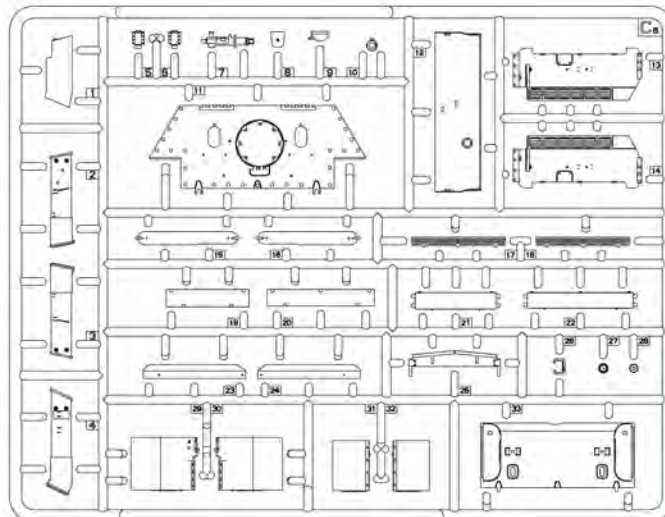
PE (Photo-etched parts)
 Детали фототравления

**K x7**

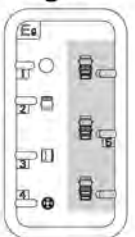
Wafer-Type
 Вафельный тип

L x7

Wafer-Type Halved
 Половинчатые траки

**B****C****Ca****Eg x2**

Clear parts
 Прозрачные детали



Decal
 Деколь





MAKE 2PCS
2 TEILE FERTIGEN
EFFECTUER 2 PIÈCES
FARE DUE PEZZI
TÛE 2 KPL
GOR 2 ST
ПОВТОРИТЬ ДВА РАЗА
КІЛЬКІСТЬ РАЗІВ



DO NOT CEMENT
NICHT KLEBEN
NE PAS COLLER
NON INCOLLARE
ELIMINA
LIMMAEJ
НЕ ИСПОЛЬЗОВАТЬ КЛЕИ
НЕ КЛЕЙТИ



OPTIONAL
NACH BELIEBEN
FACULTATIF
FACULTATIVO
VALINNANVARAINEN
VALBAR
ВАРИАНТИ



OPEN HOLE
ÖFFNEN
FAIRE UN TROU
FORO APERTO
AVAA-REIKÄ
OPPNÄ HALET
СДЕЛАТЬ ОТВЕРСТИЕ
ЗРОБИТИ ОТВІР



REMOVE
ENTFERNEN
RETRERER
SEPARARE
POISTA
AVLAGSNA
ОТРЕЗАТЬ
ВІДРІЗАТИ



BEND
BIEGEN
PLIER S'IL VOUS PLAÎT
PIEGARE
TÄTÄ
BOCKA
ВІГНУТИ

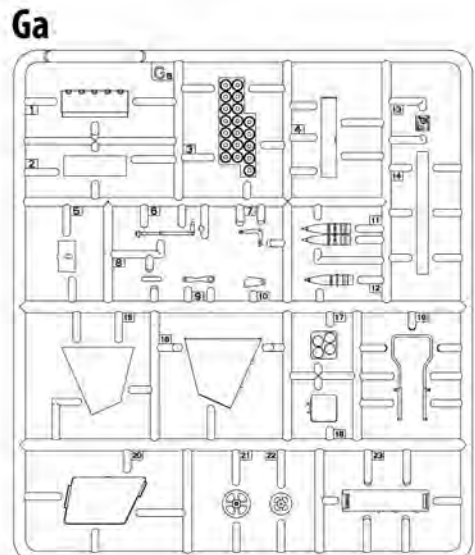
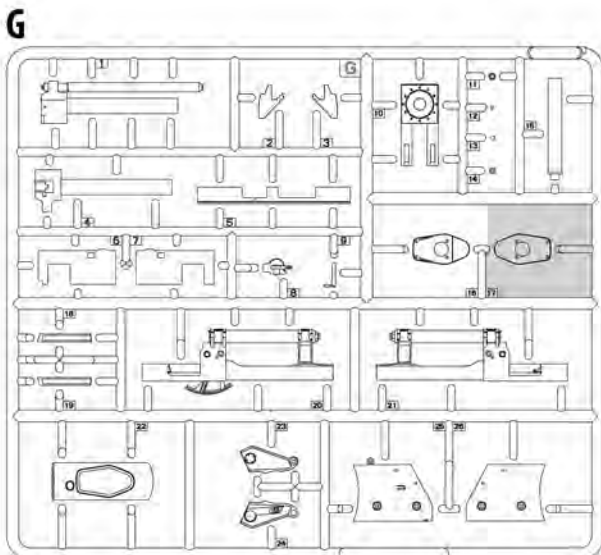
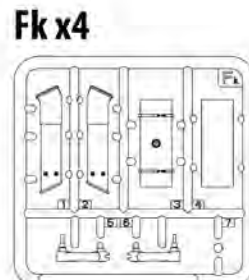
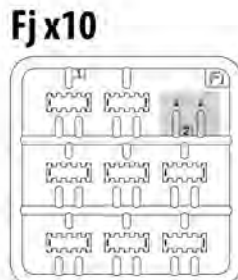
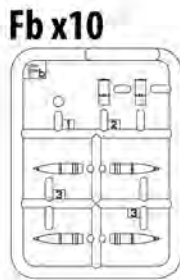
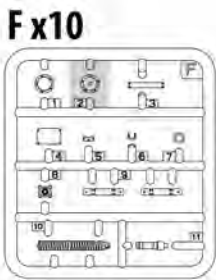
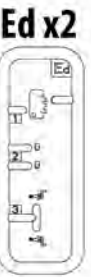
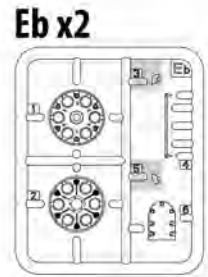
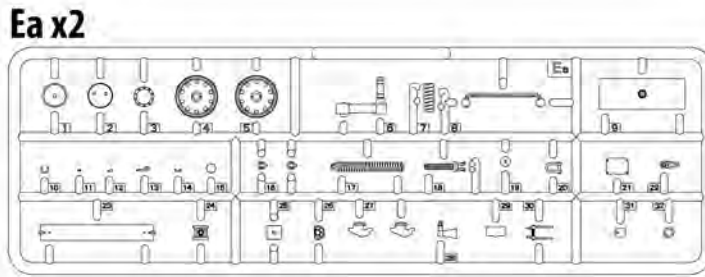
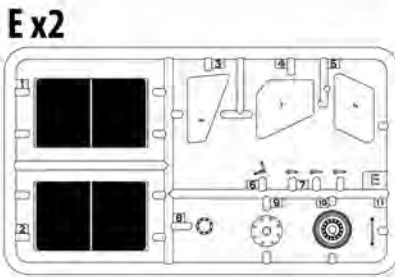
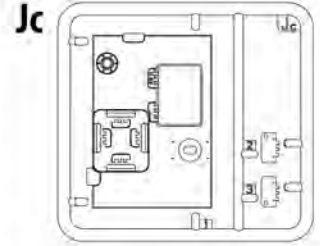
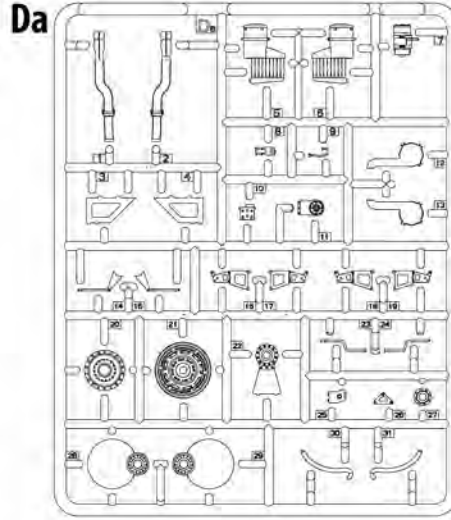
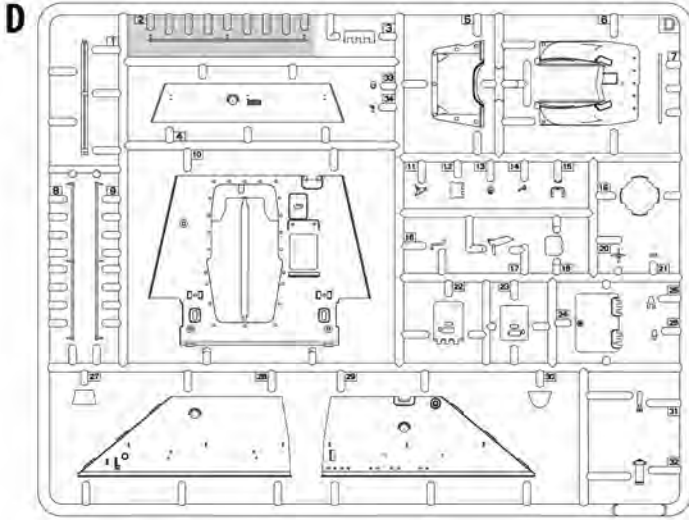


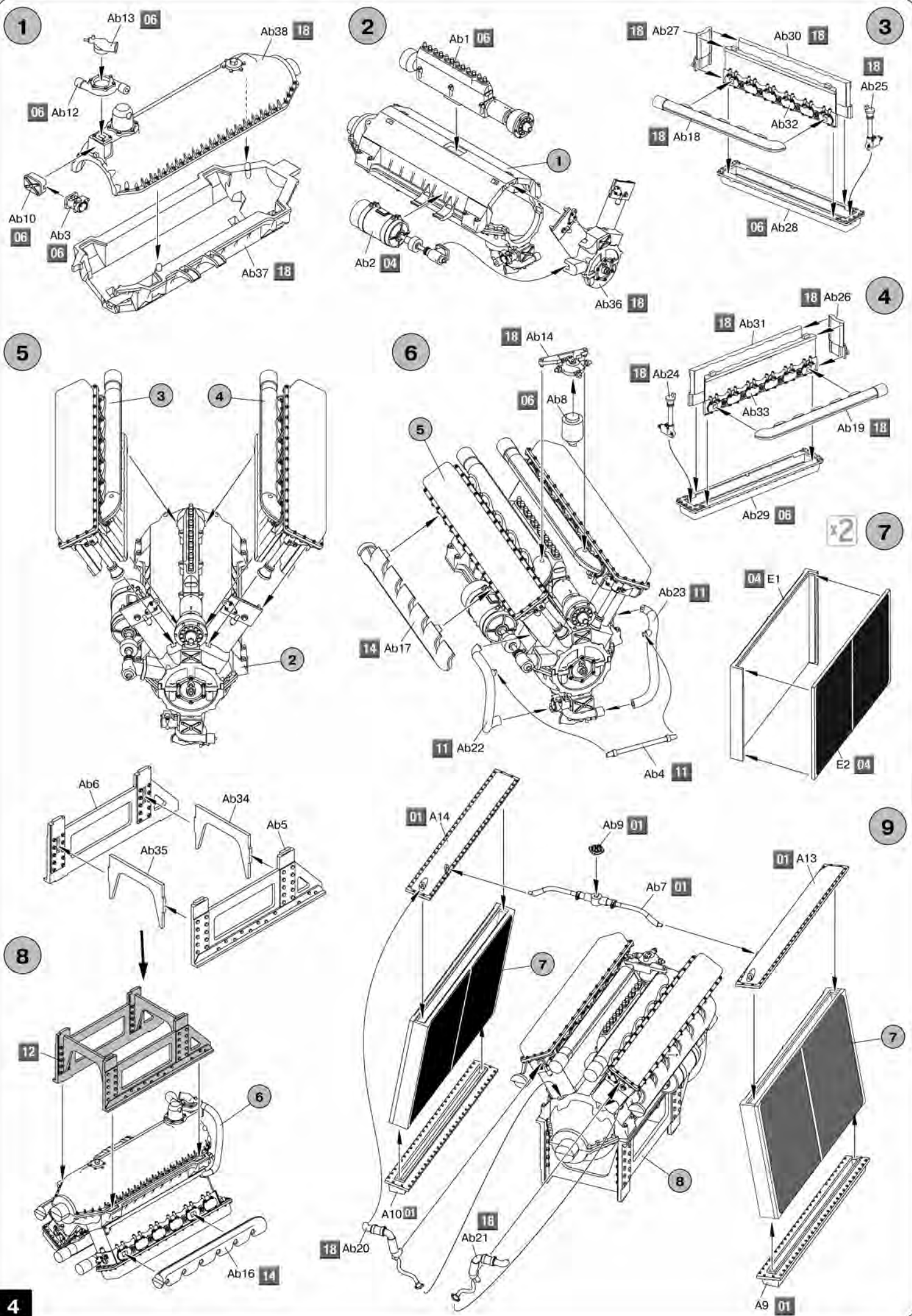
SCRATCHBUILD
AM MEISTEN ZU MACHEN
FAIRE LE PLUS
RENDITI
TÛE ITSE
GOR DIG SJÄLV
СДЕЛАТЬ САМОМУ
ЗРОБИТИ САМОМУ



PARTS NOT FOR USE
TELLE WERDEN NICHT VERWENDET
NEST PAS UTILISE
PARTI NON PER L'USO
OSIA EI KÄYTÄ
INTE FOR ANVÄNDNING
НЕ ИСПОЛЬЗУЕТСЯ
НЕ ВИКОРИСТОВУЄТЬСЯ

PARTS/ДЕТАЛИ





1

2

3

5

6

4

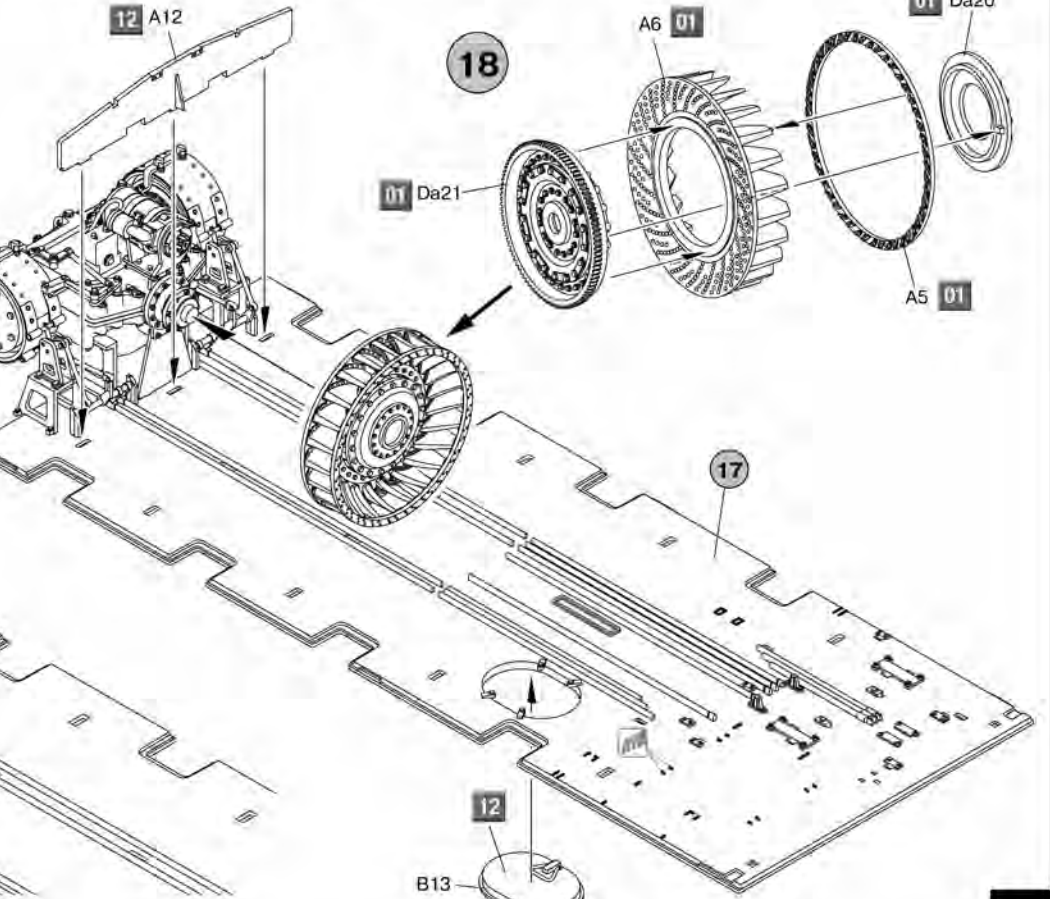
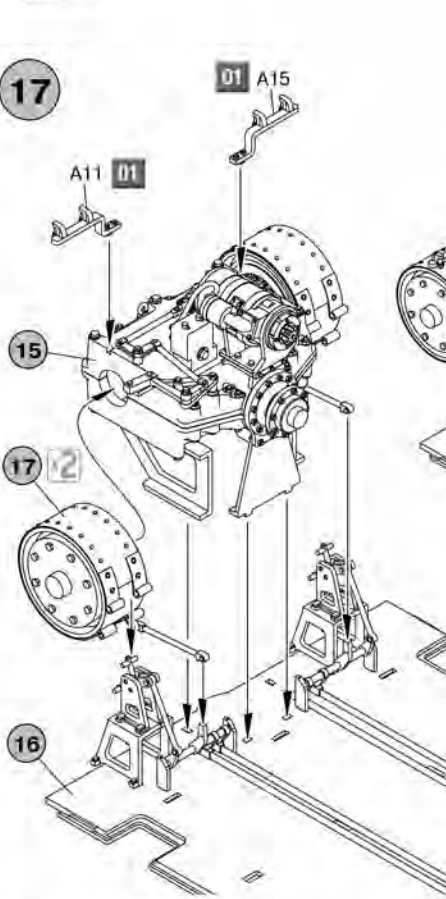
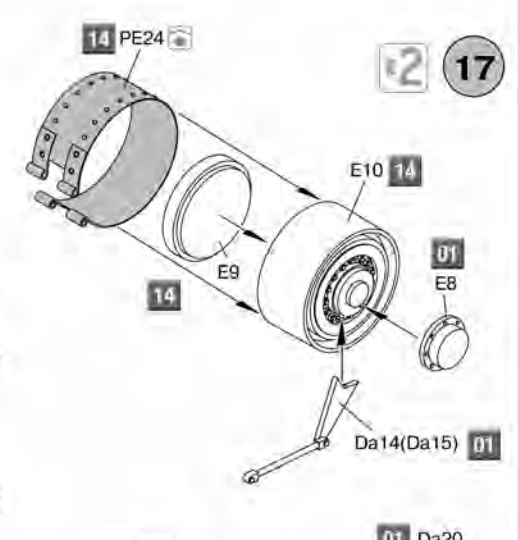
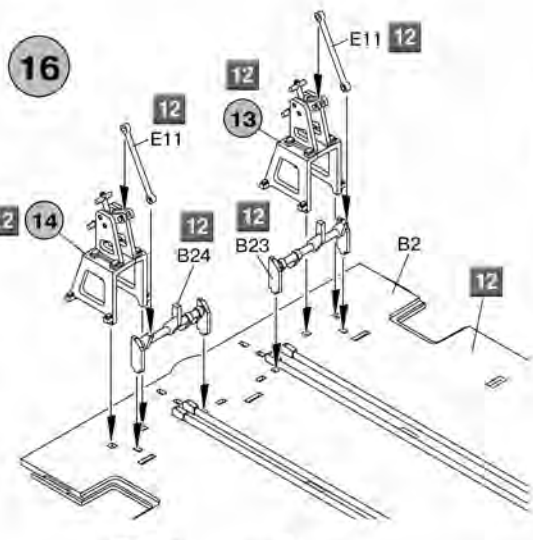
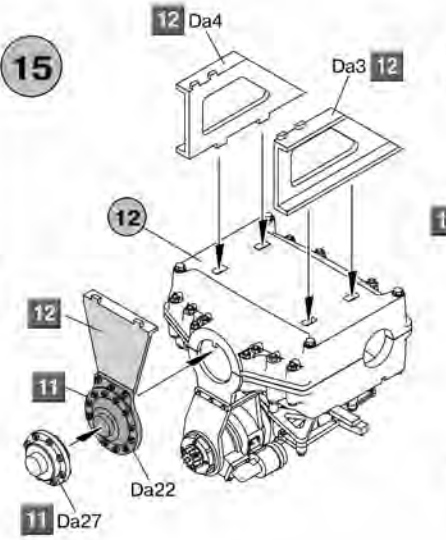
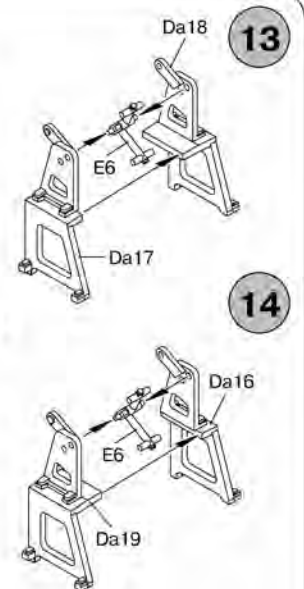
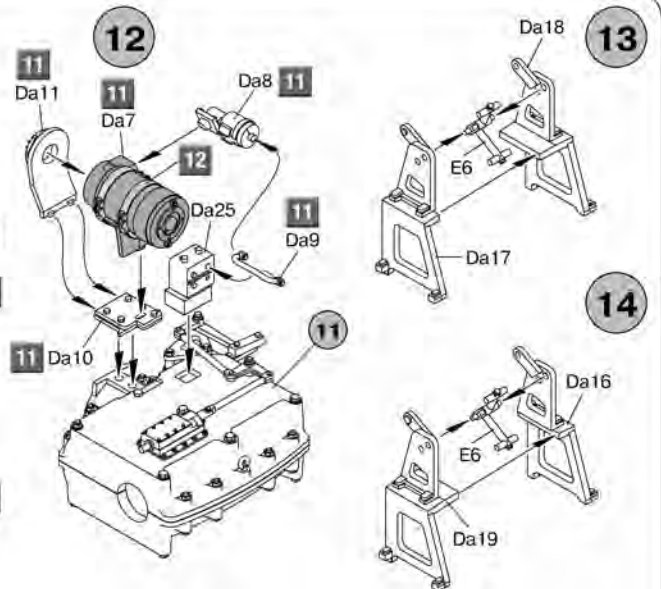
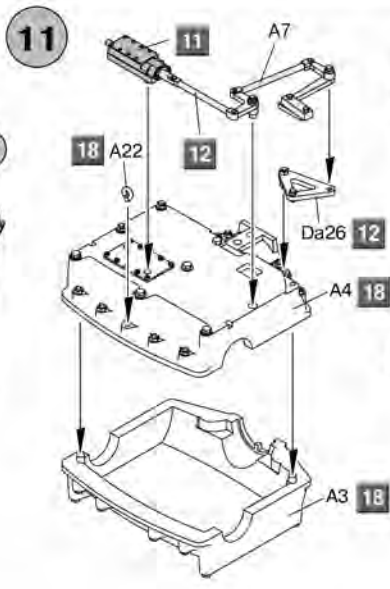
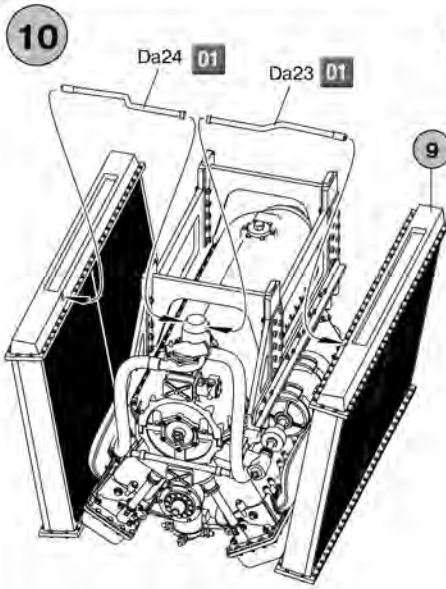
8

9

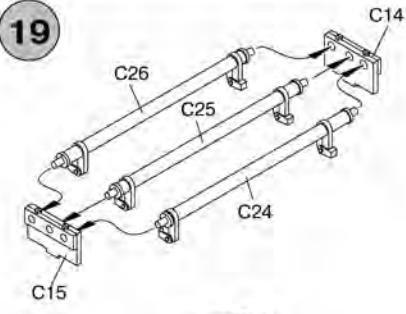
4

x2

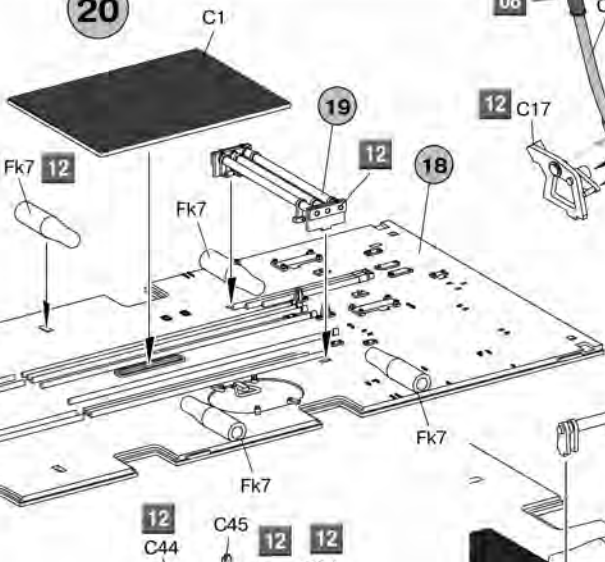
7



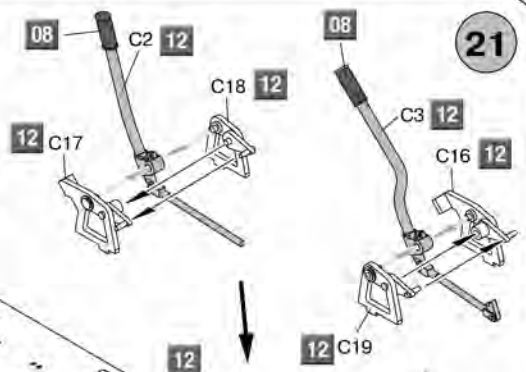
19



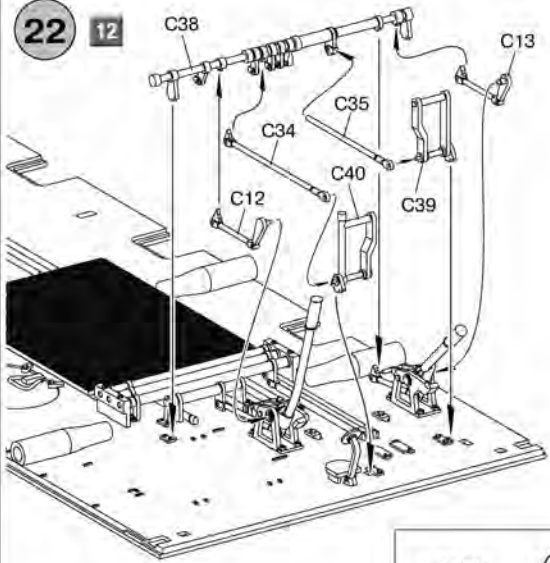
20



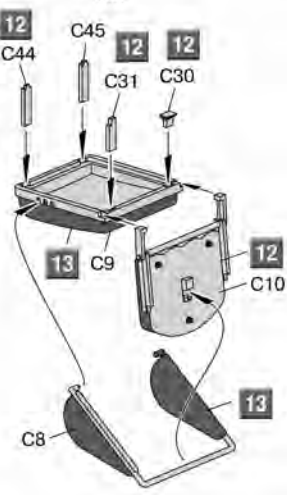
21



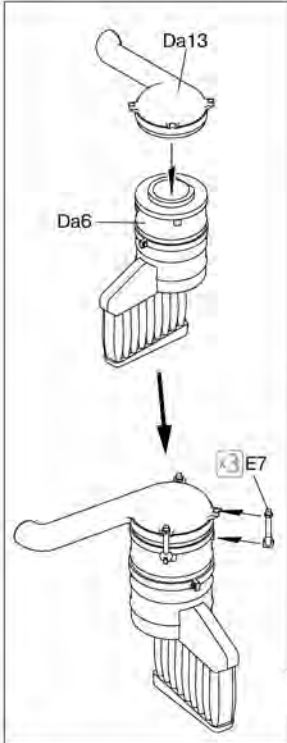
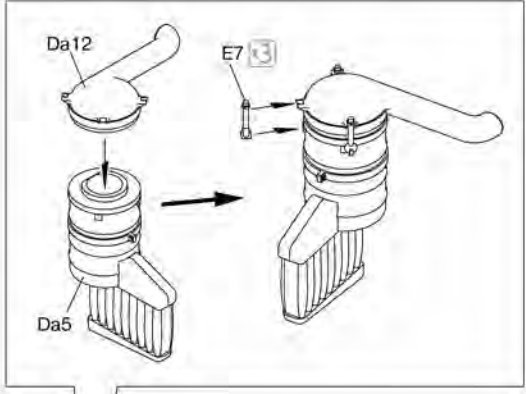
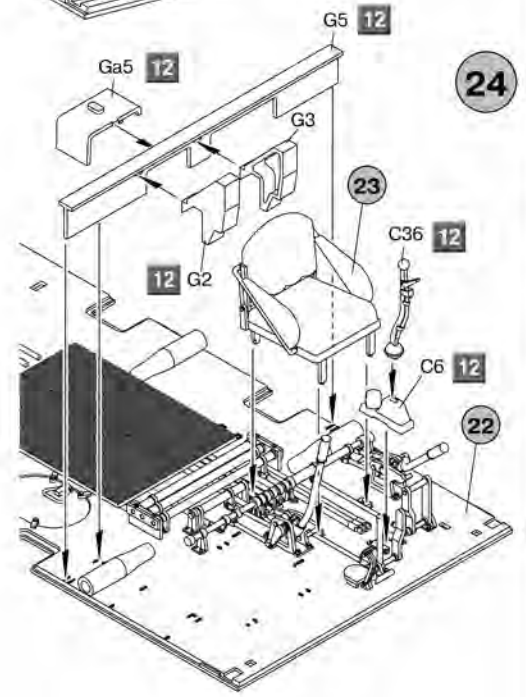
22



23

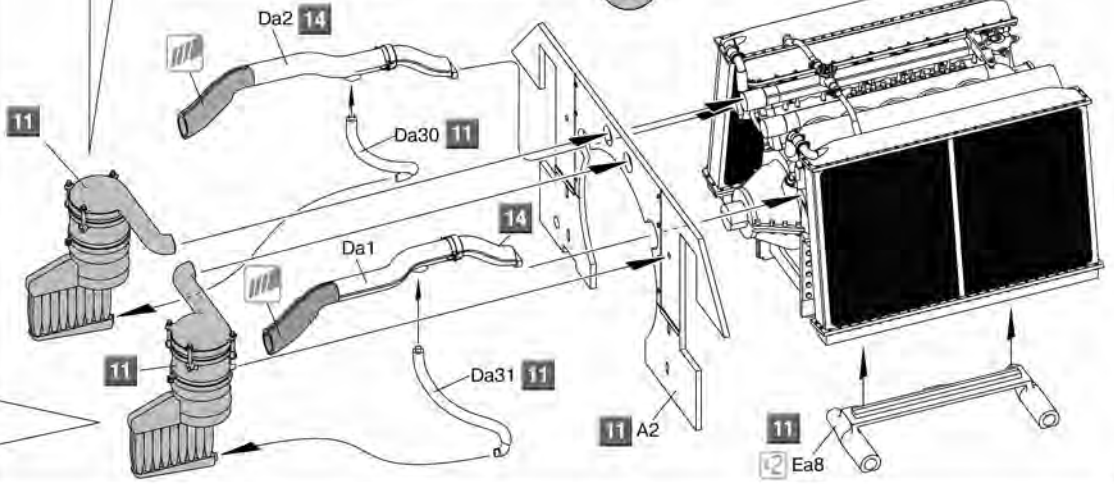


24

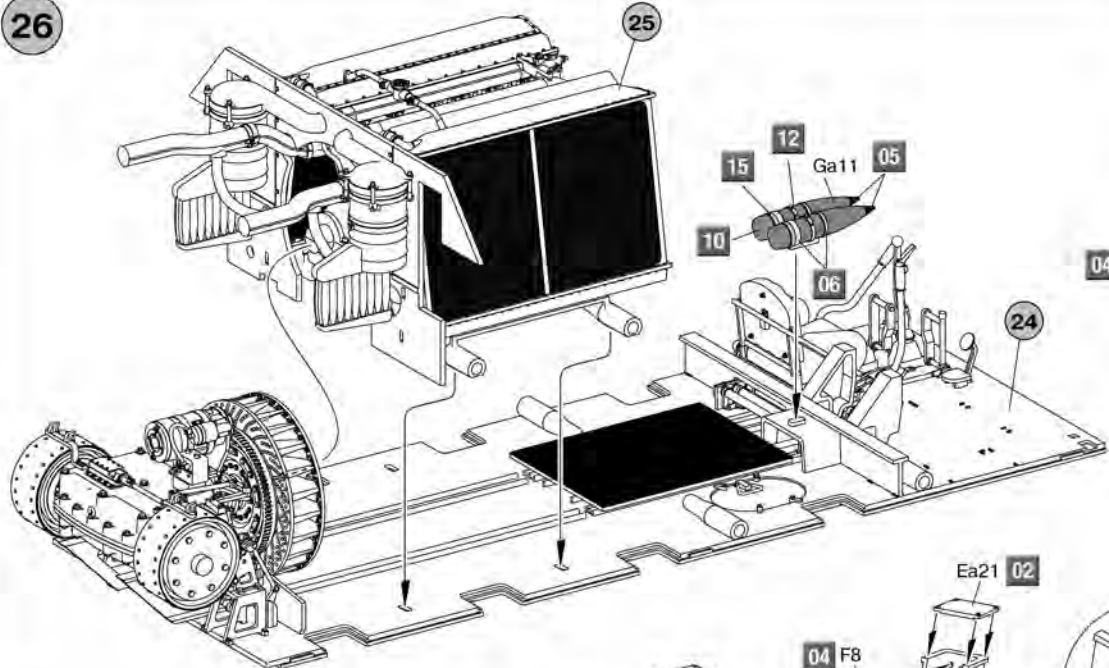


The cutted parts use in STEP 59 on page 14
 Отрезанные части используются в Шаге 59 на стр. 14

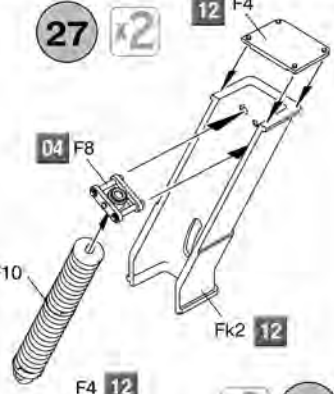
25



26



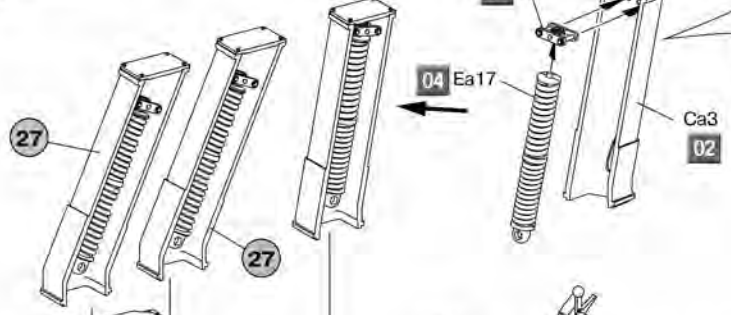
27 x2



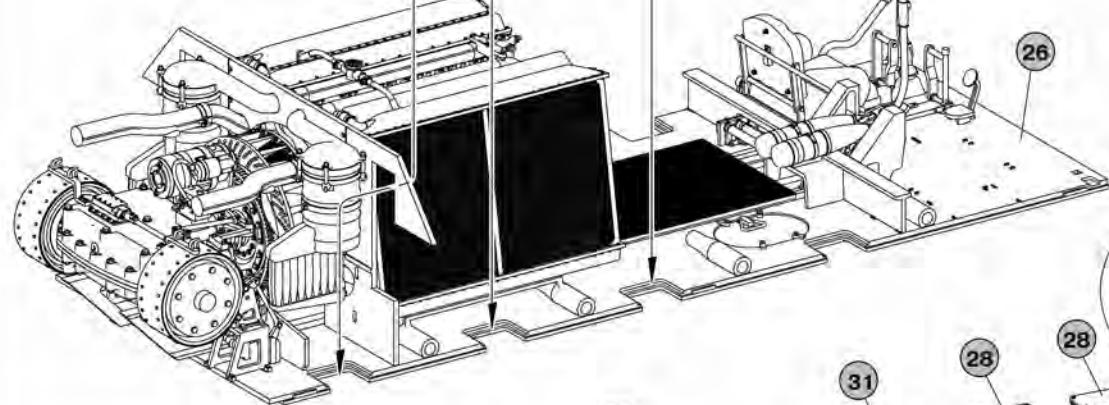
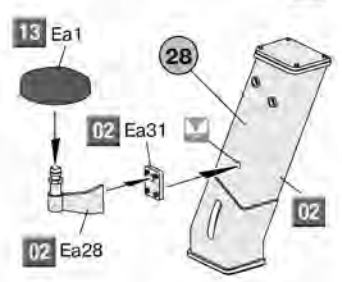
x3 28



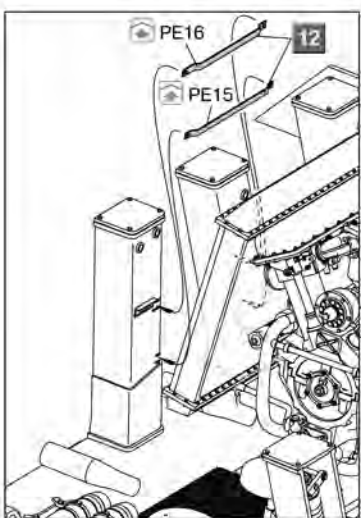
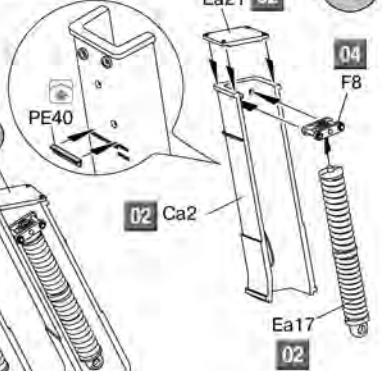
29



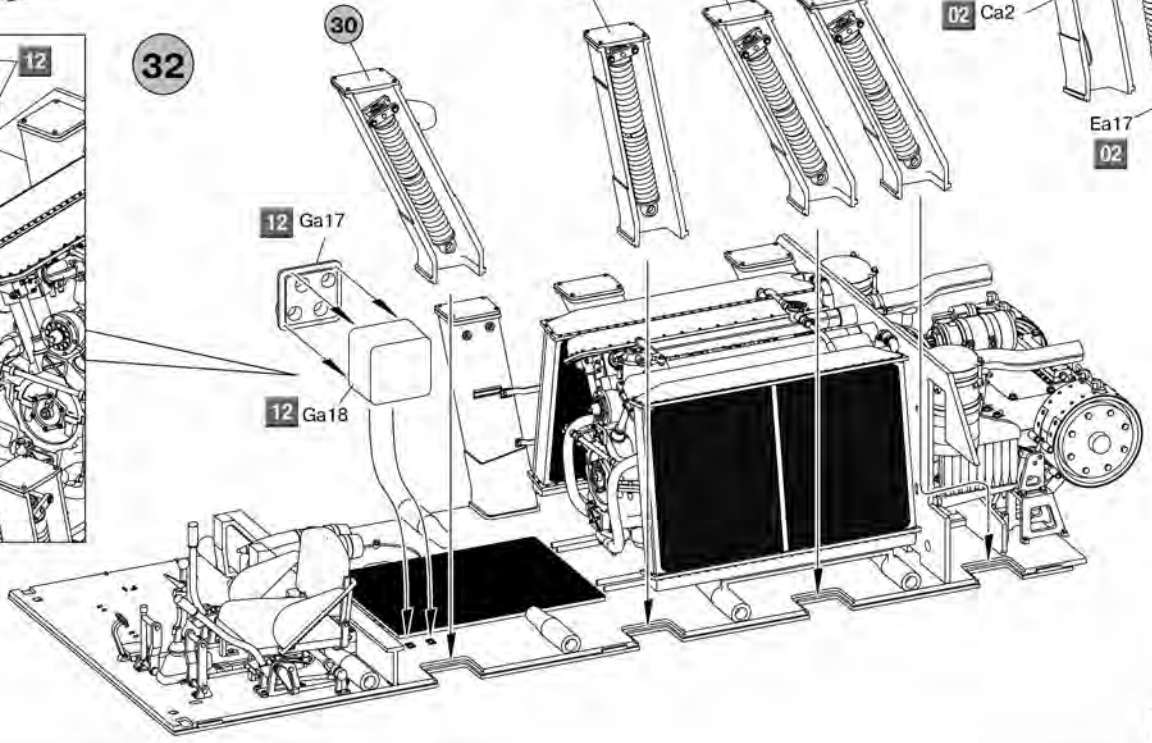
30

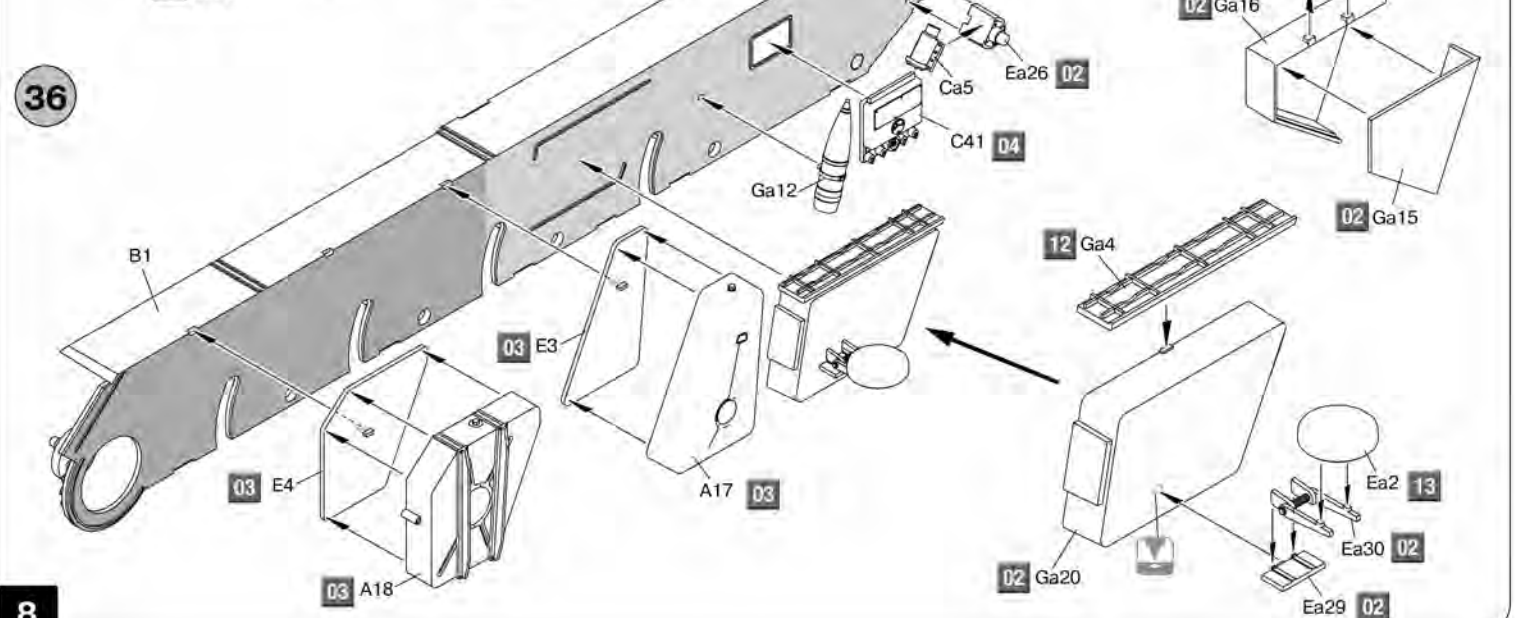
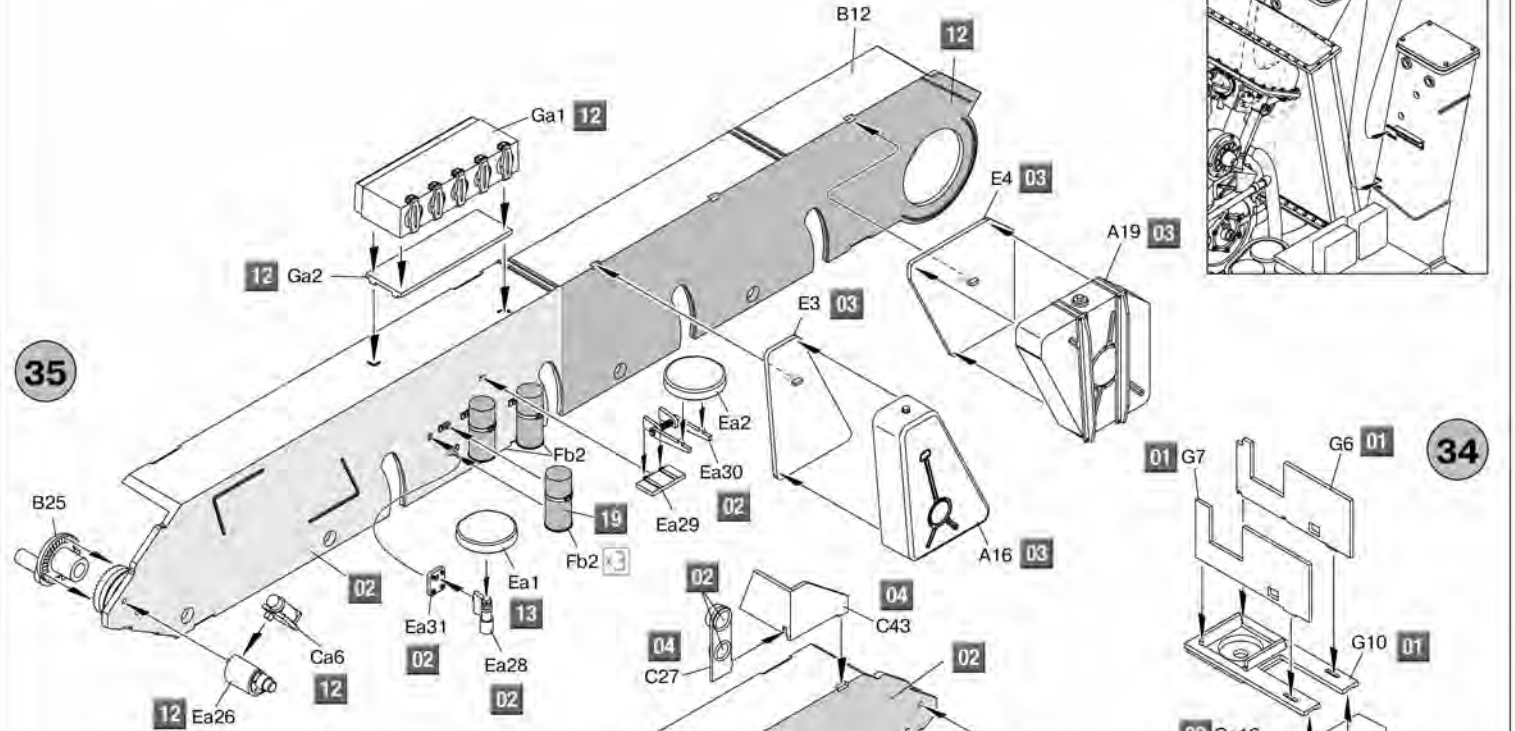
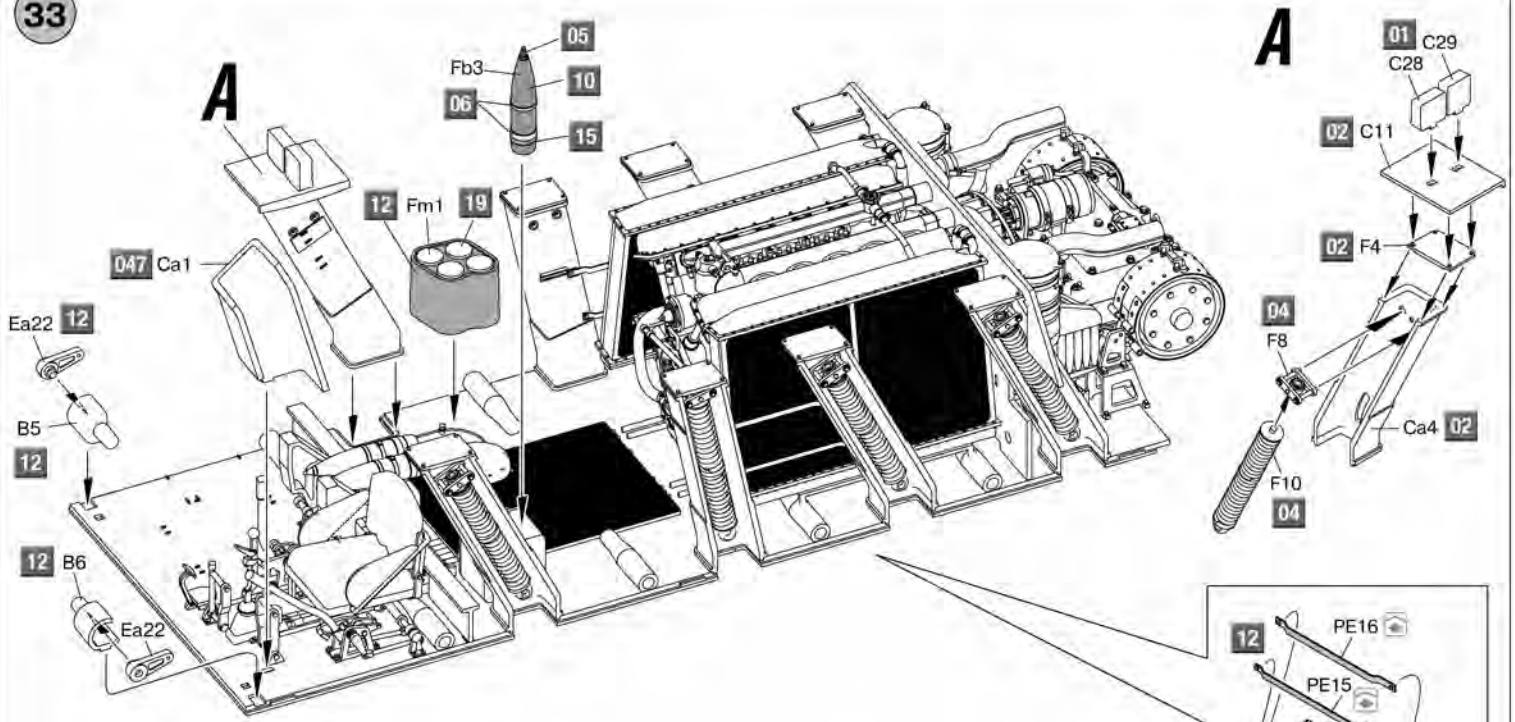


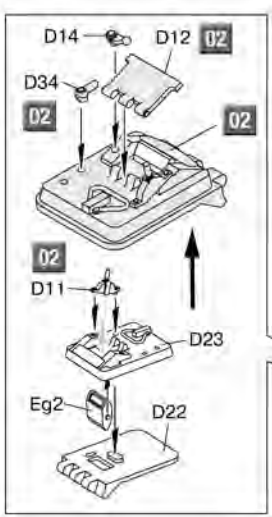
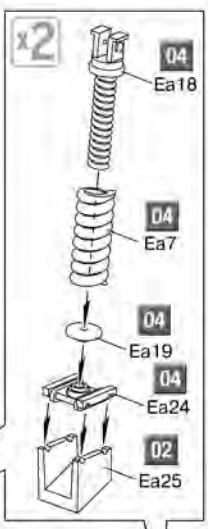
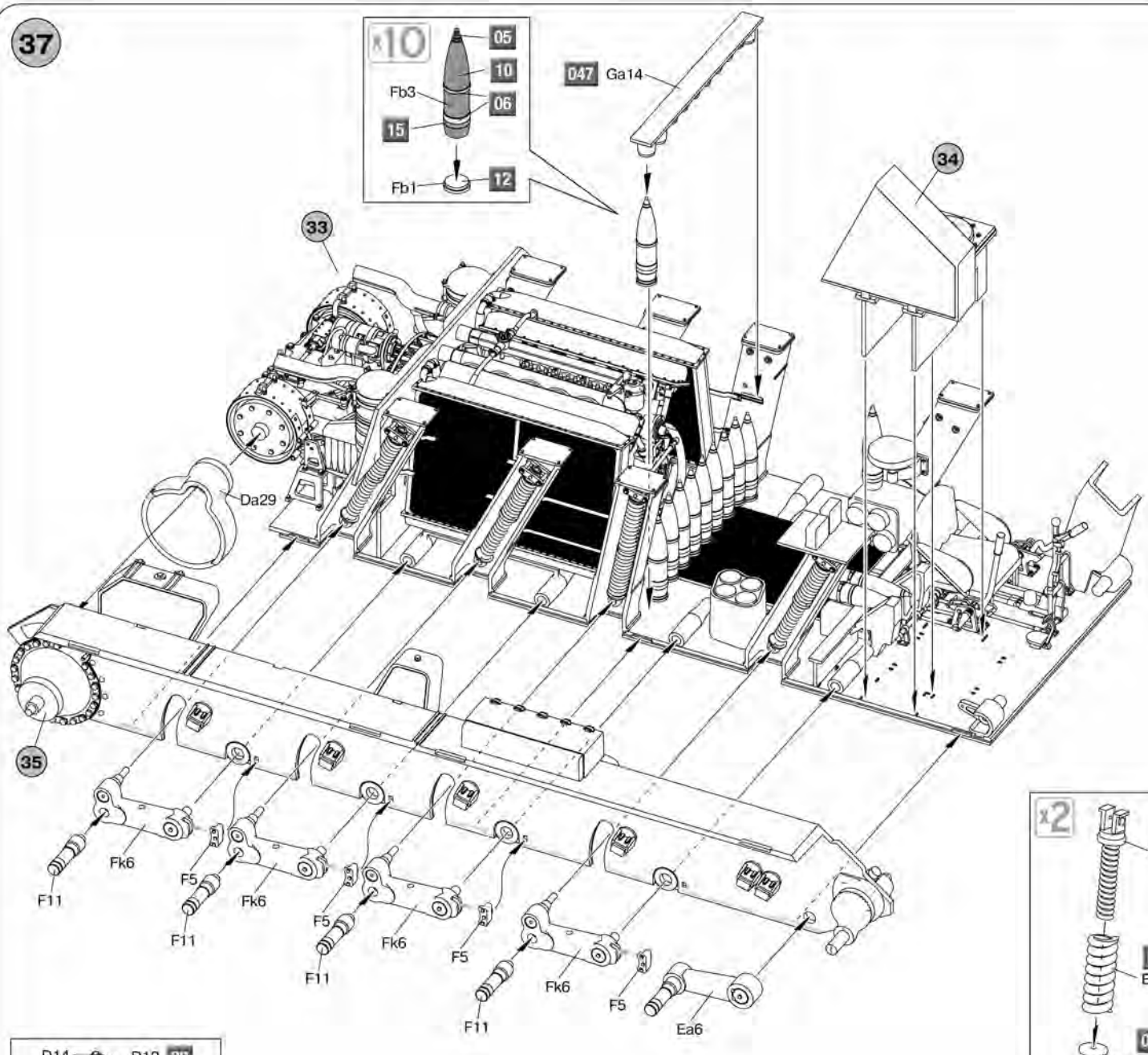
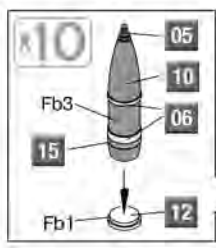
31



32

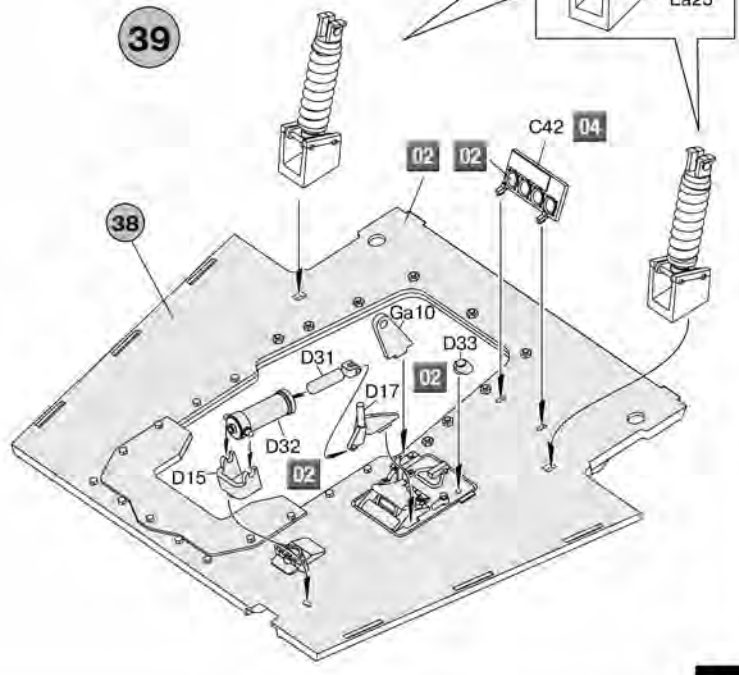
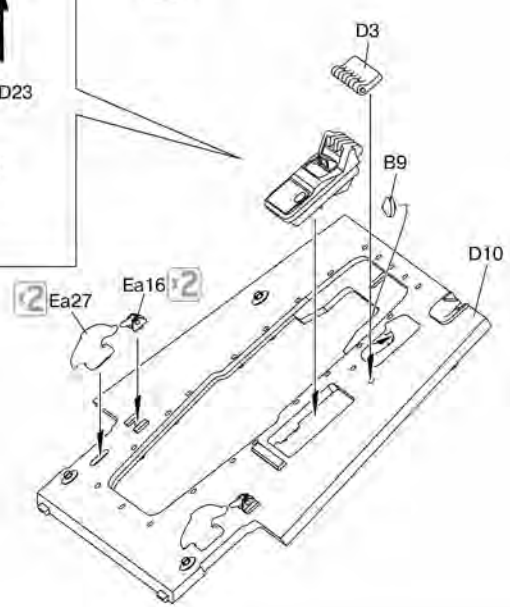




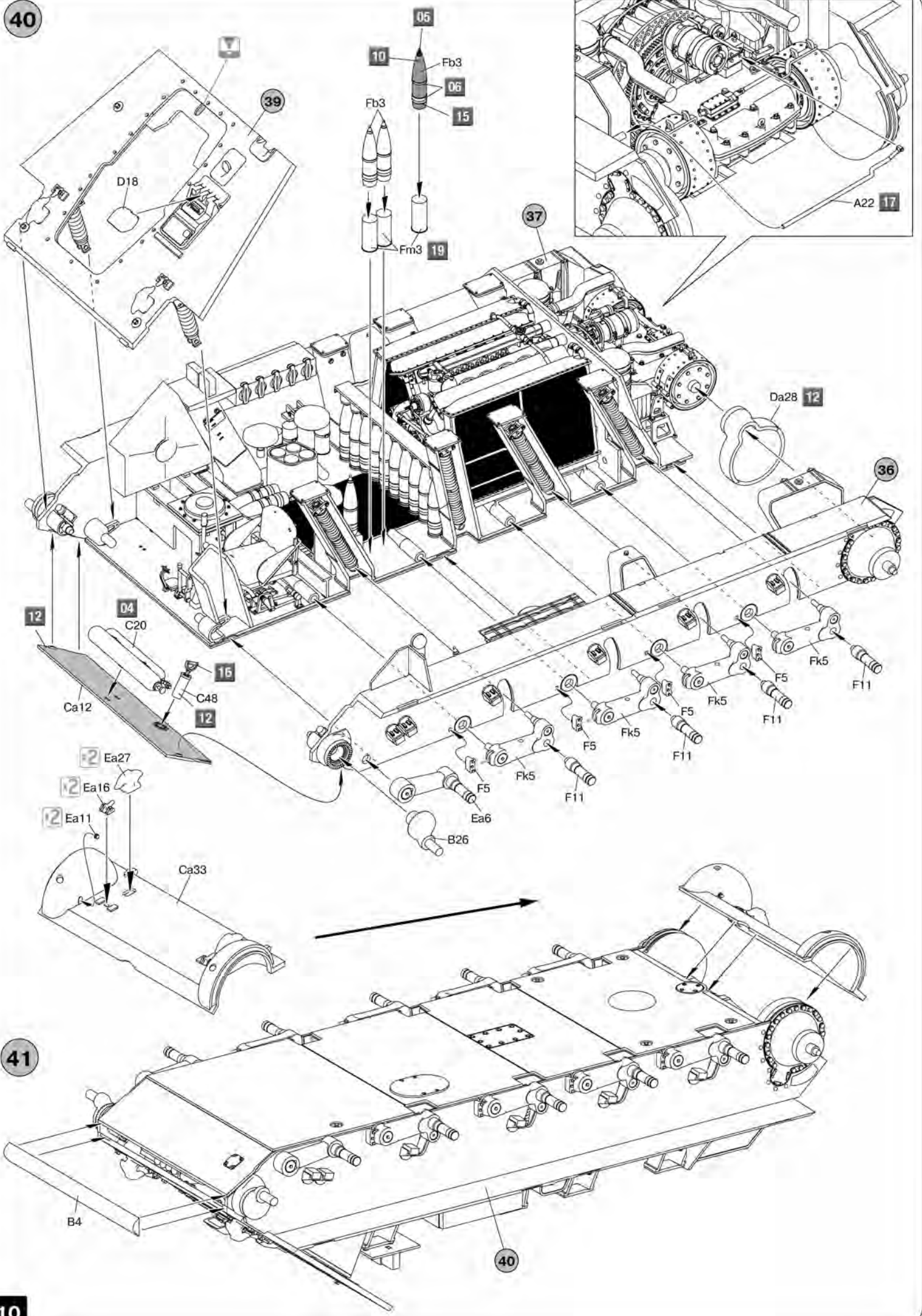


38

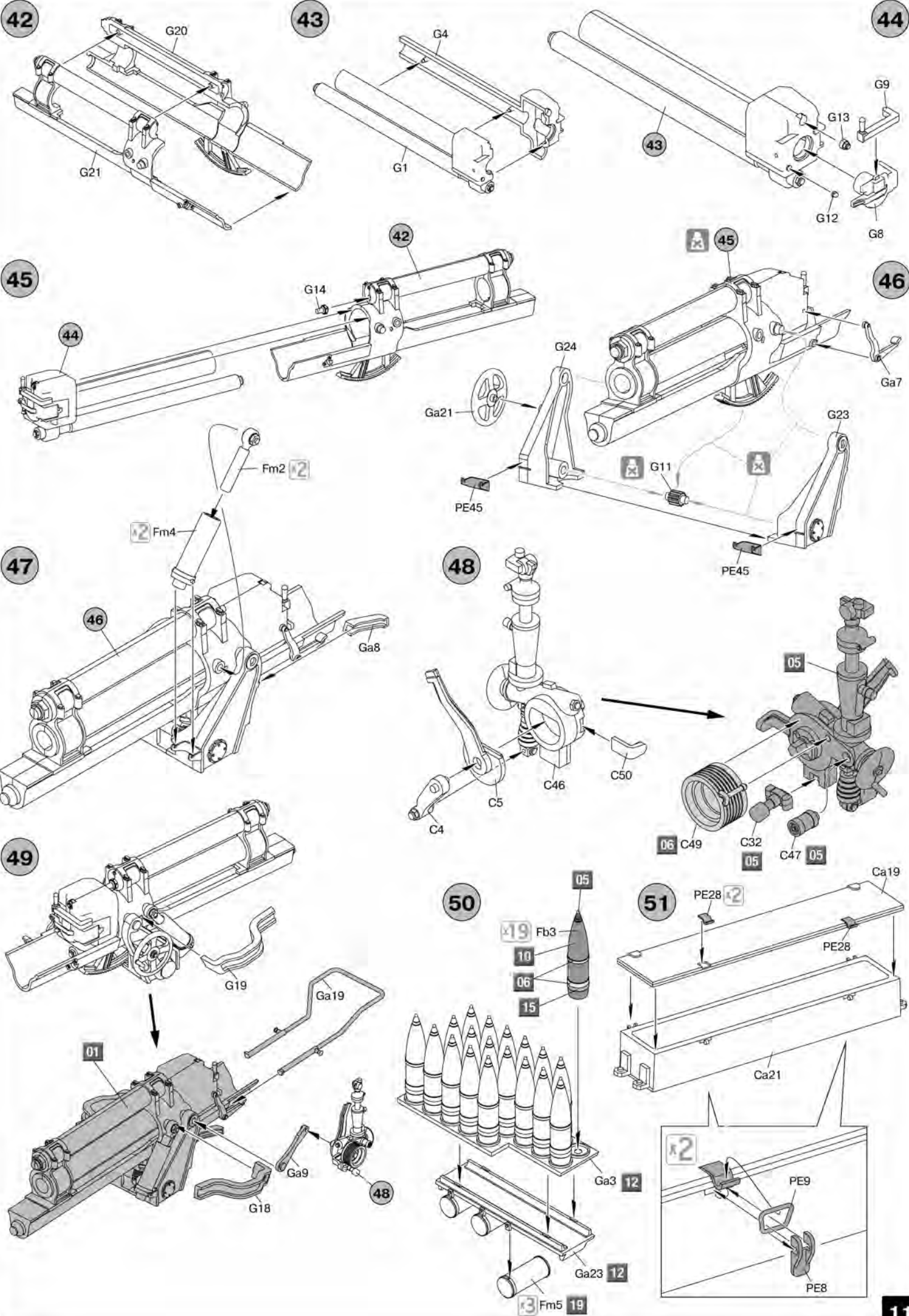
39



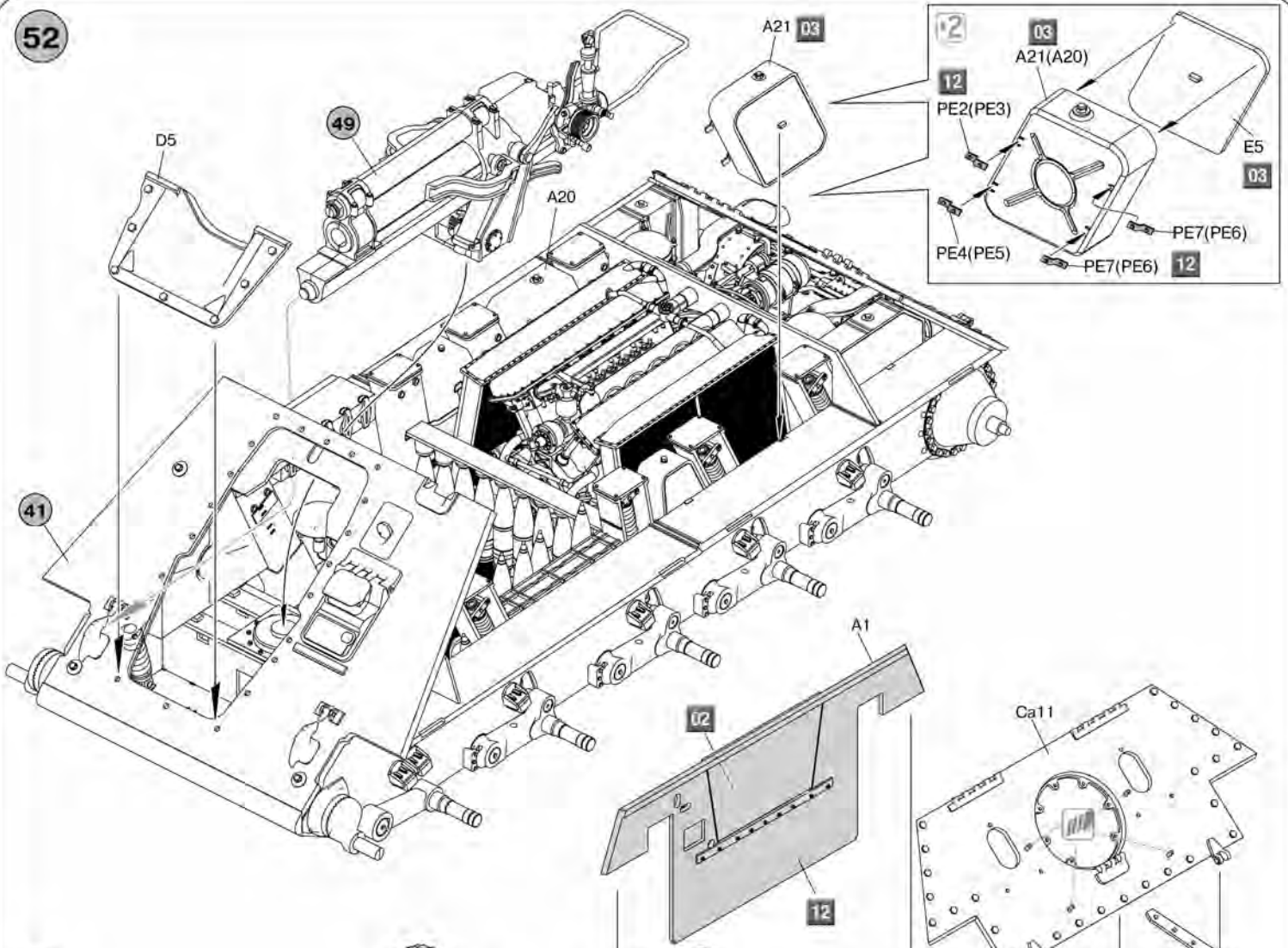
40



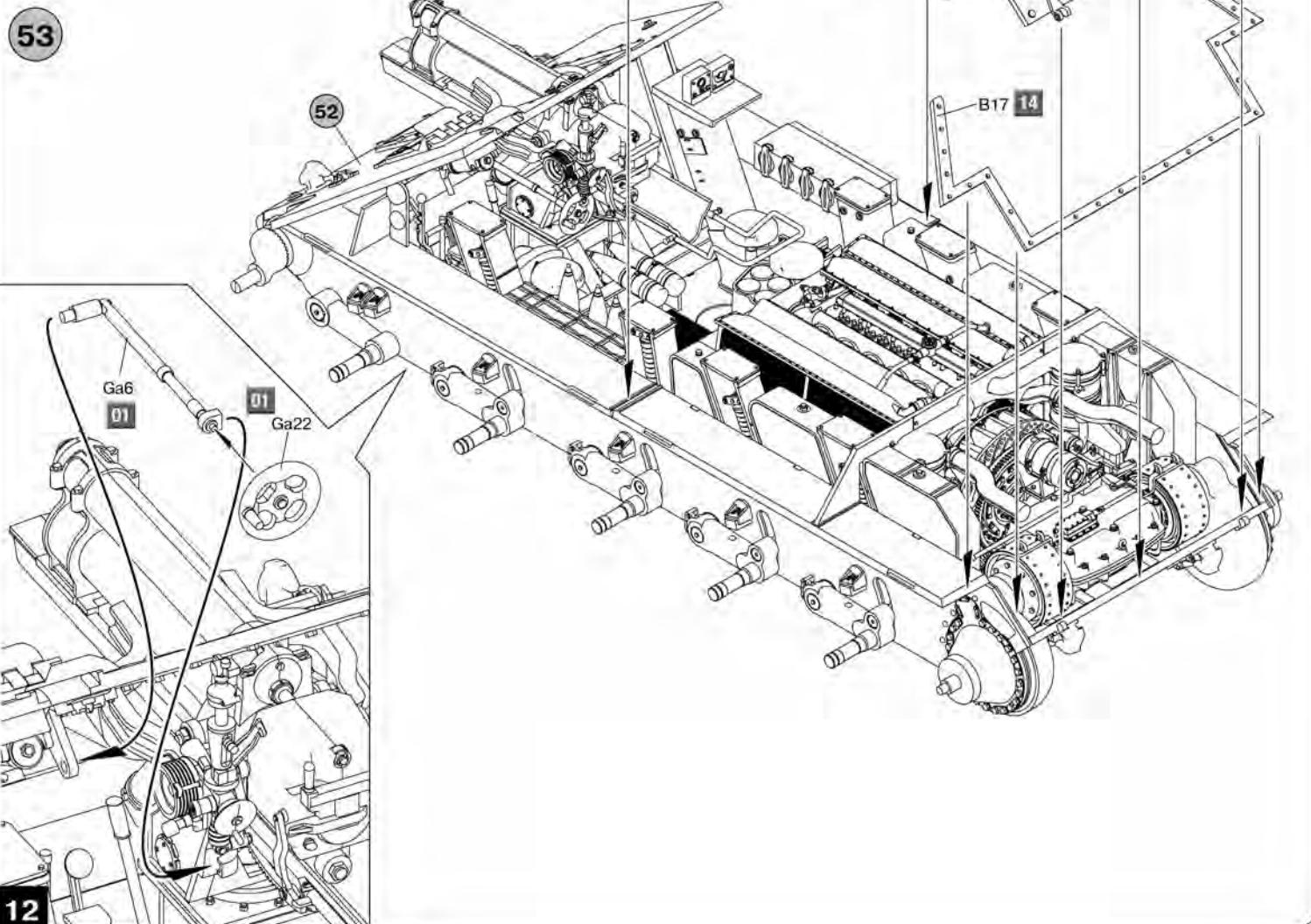
41



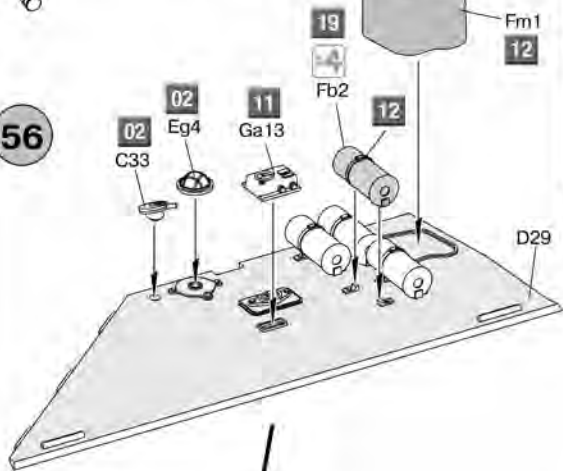
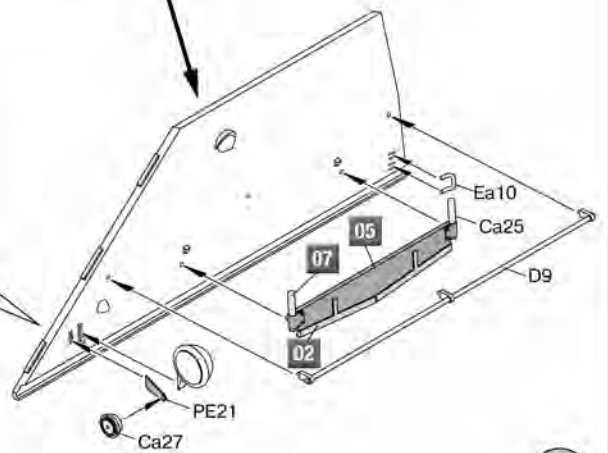
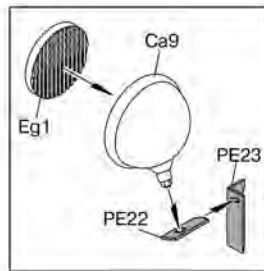
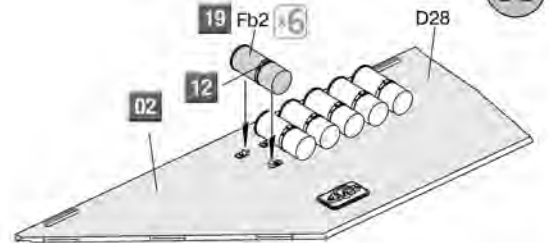
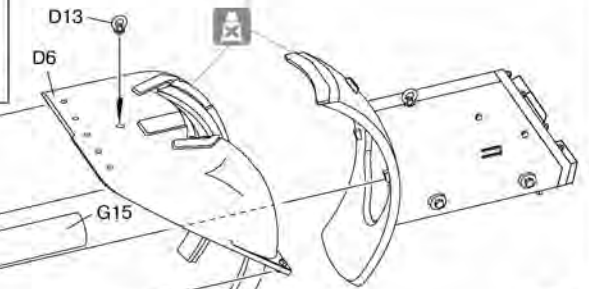
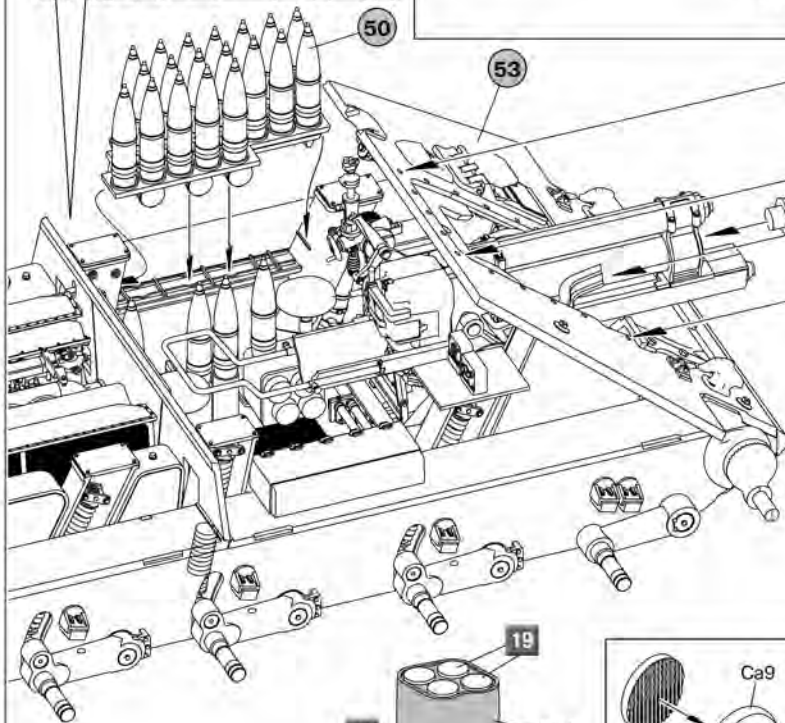
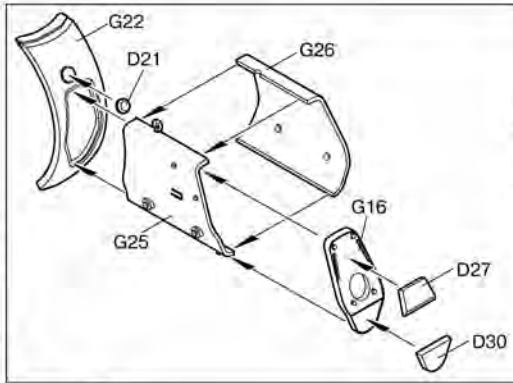
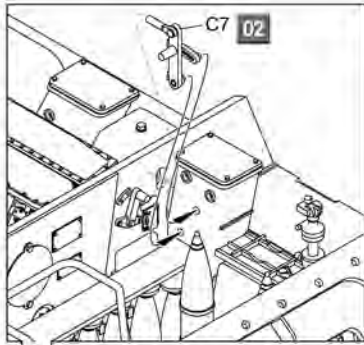
52



53



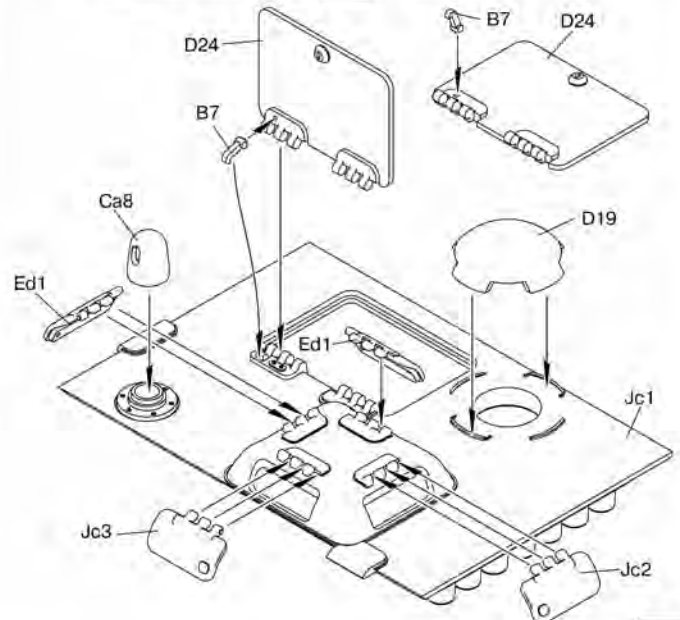
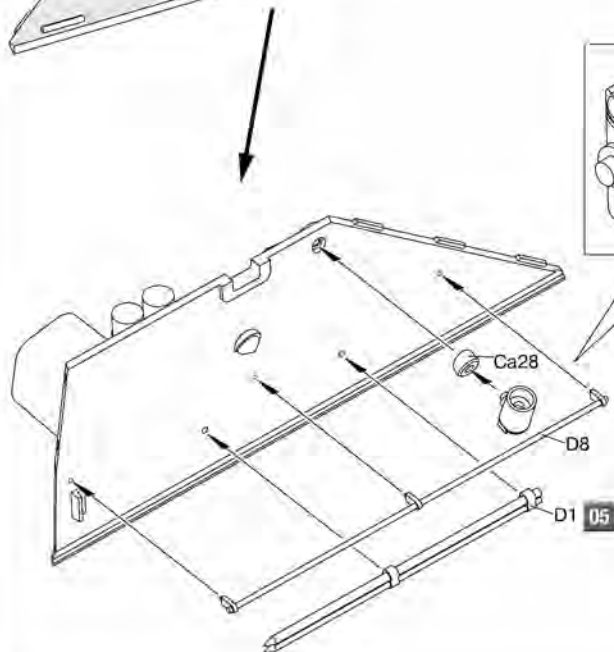
12



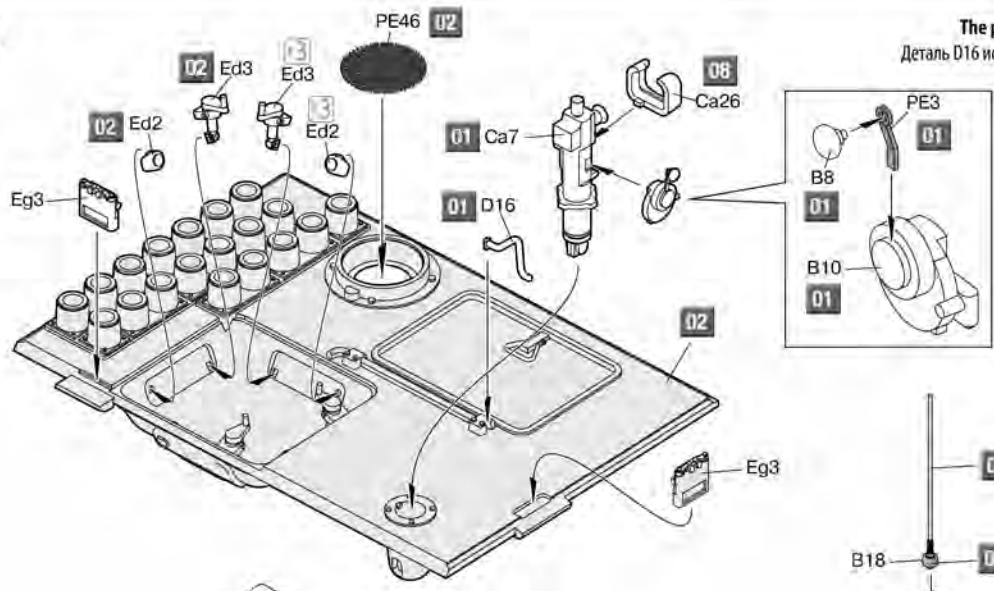
Variant of opened hatch
Люк в открытом положении



Variant of closed hatch
Люк в закрытом положении

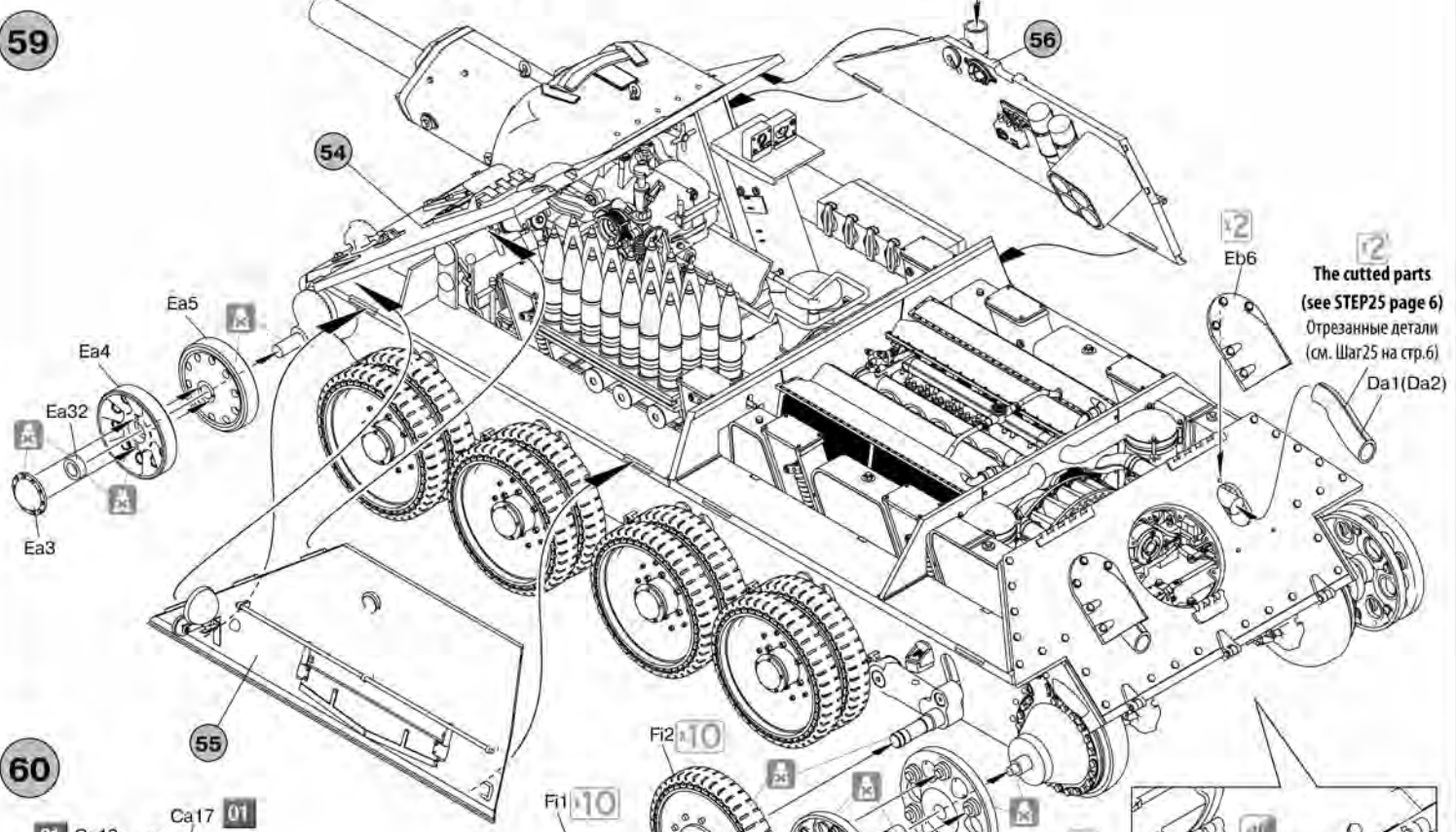


58



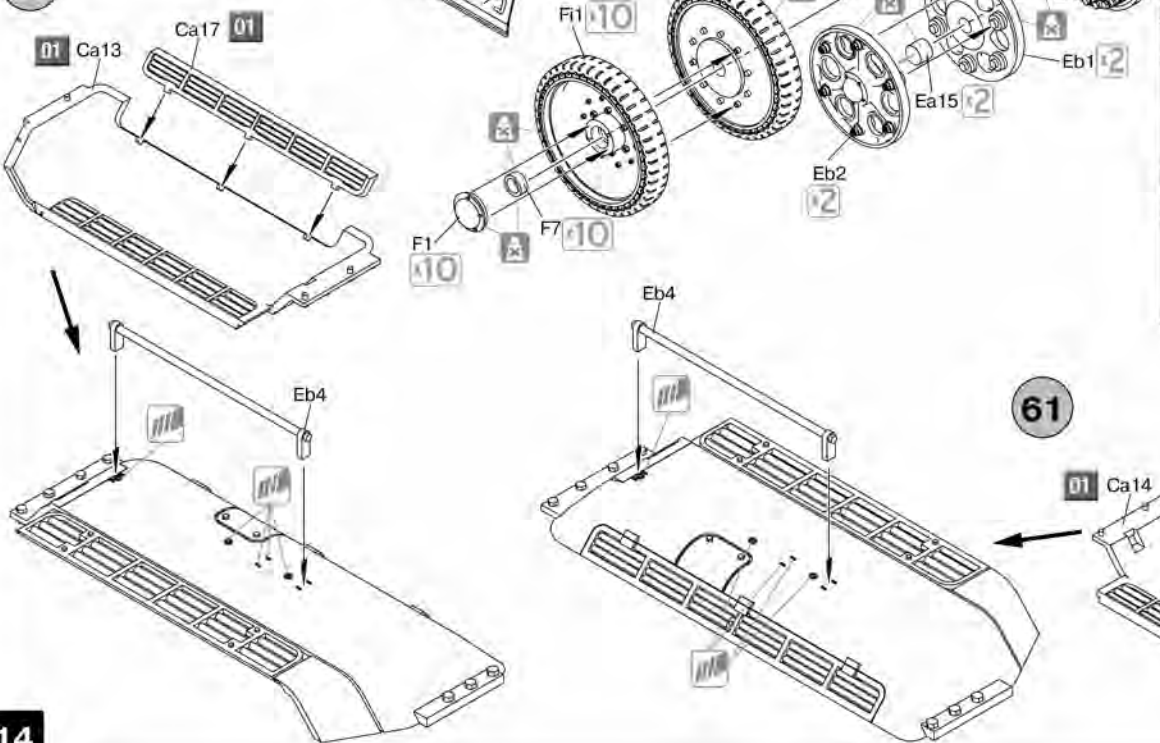
The part D16 use only for opened hatch
 Деталь D16 используется для люка в открытом положении

59

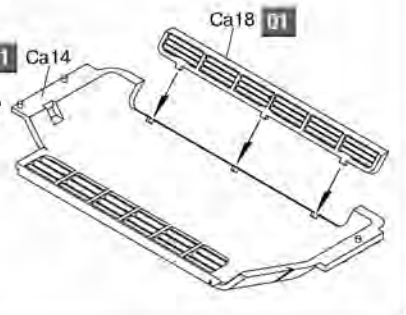
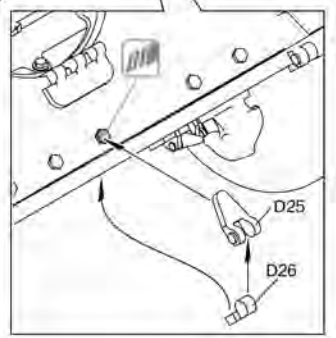


The cutted parts
 (see STEP25 page 6)
 Отрезанные детали
 (см. Шаг25 на стр.6)

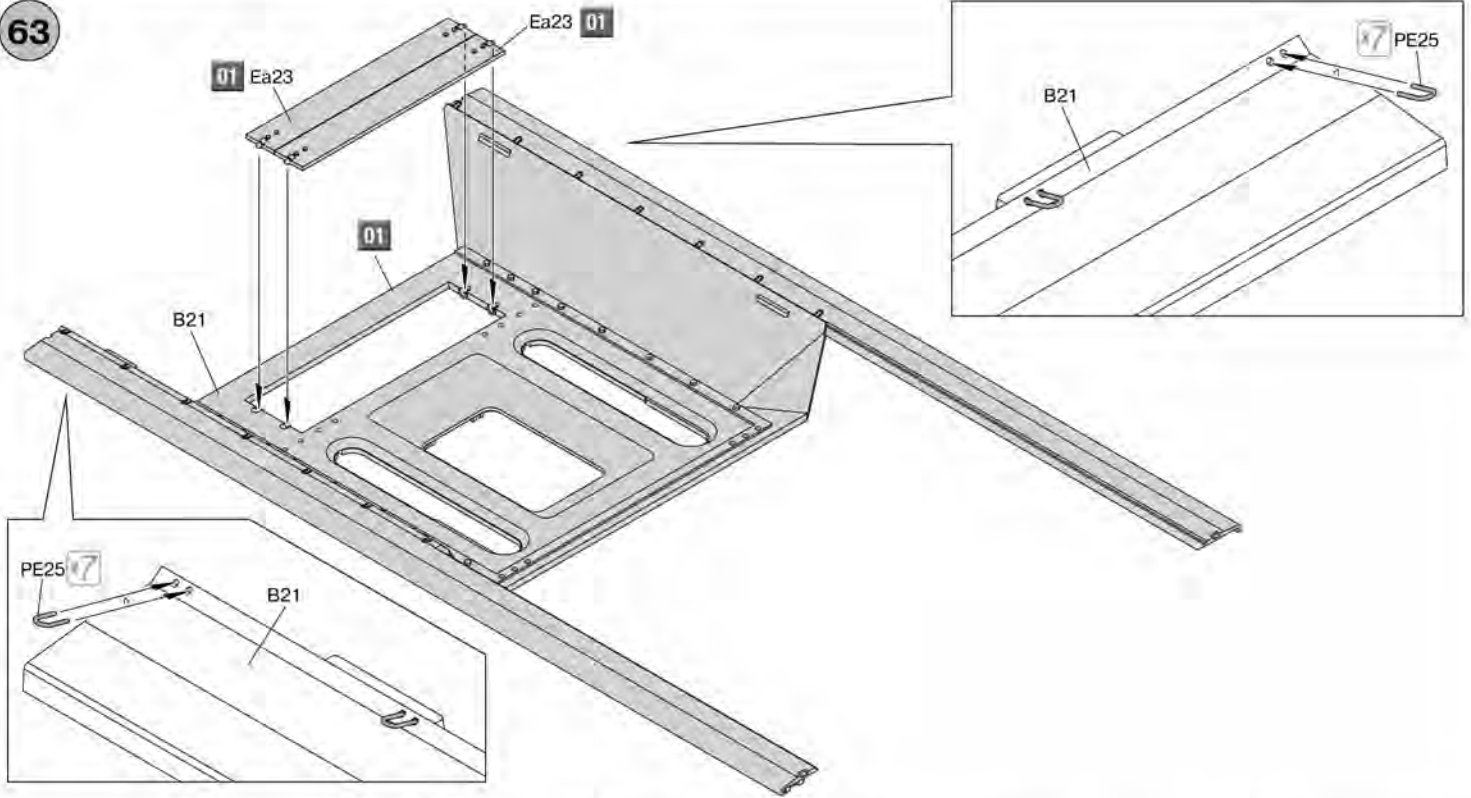
60



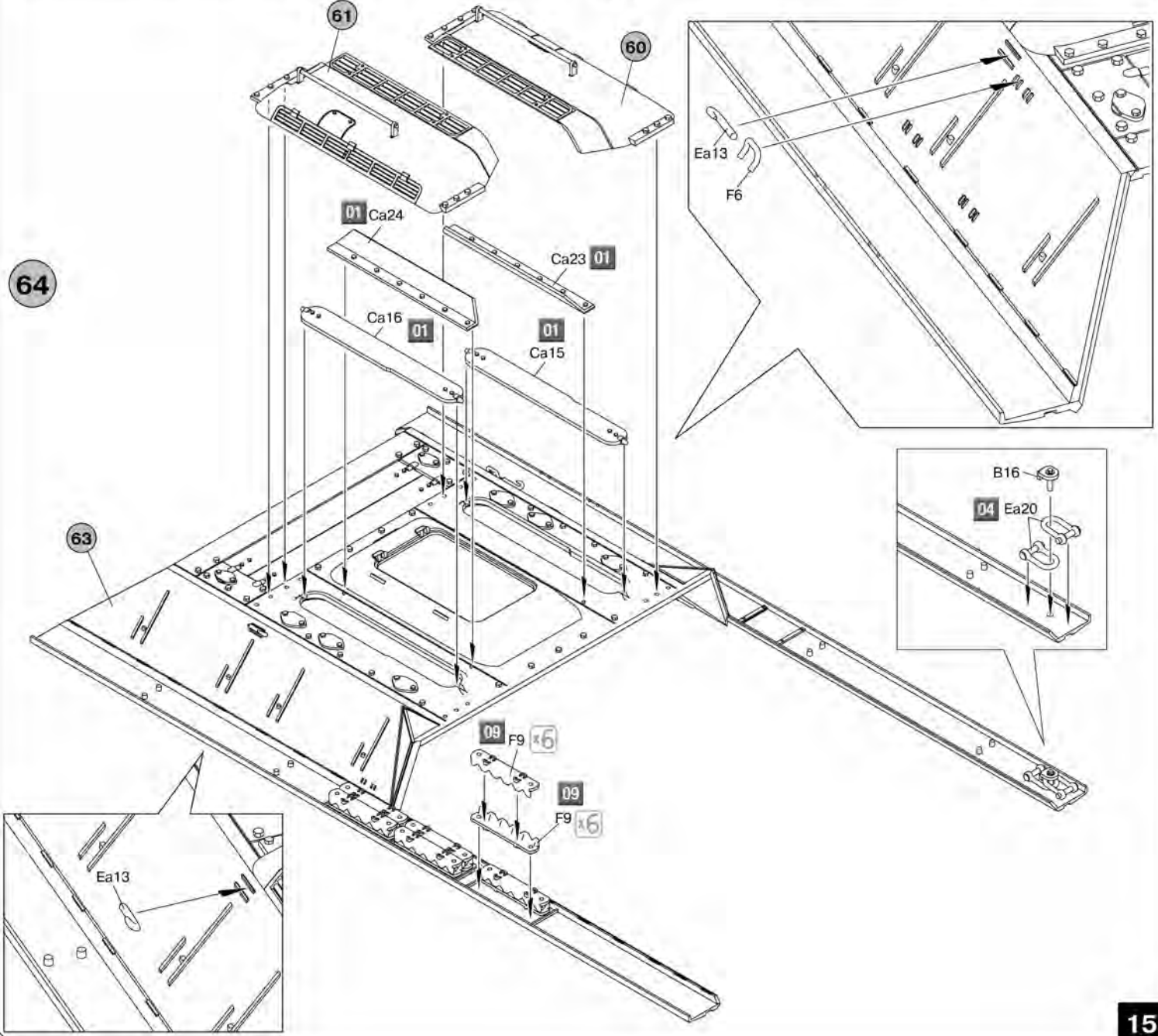
61



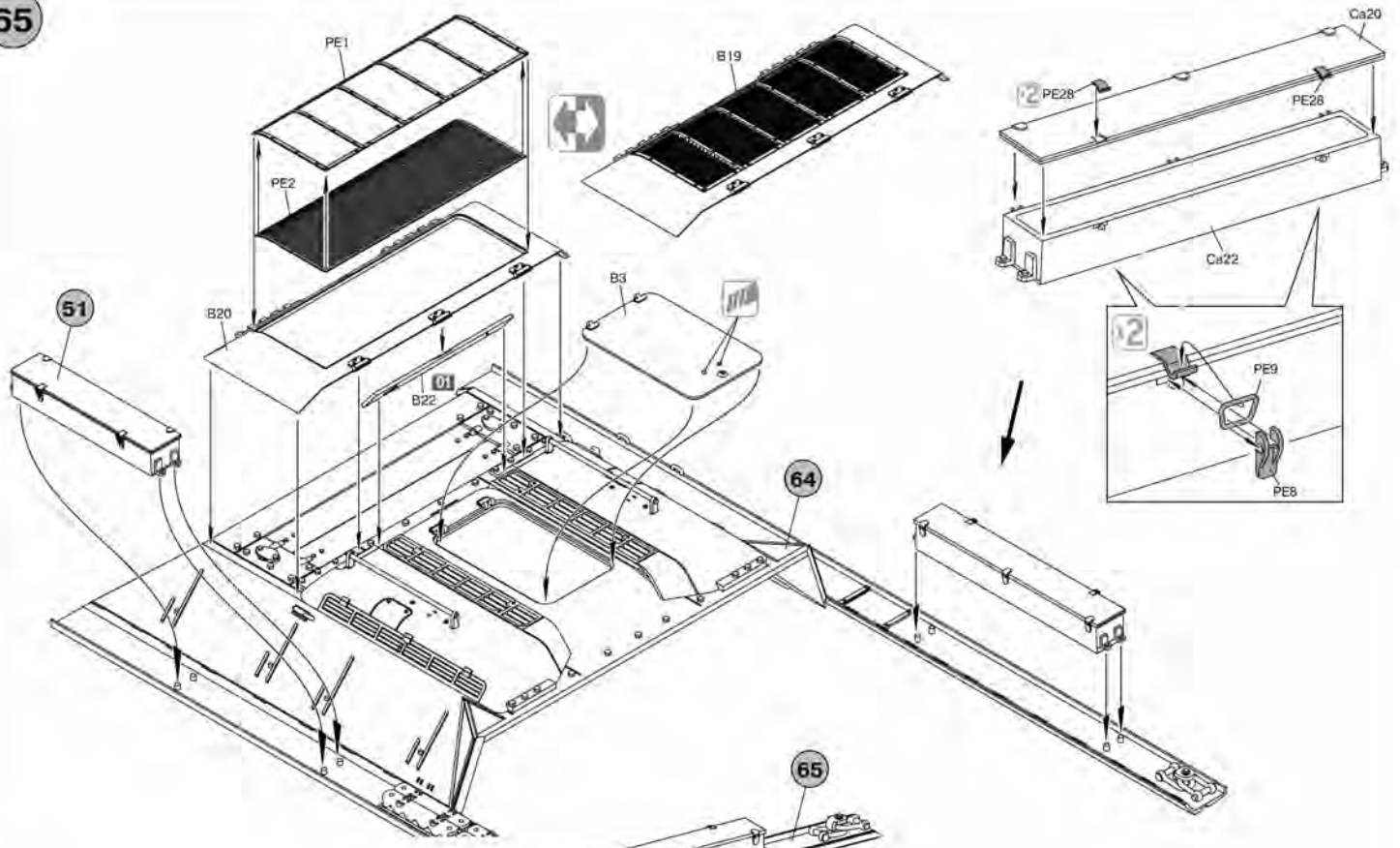
63



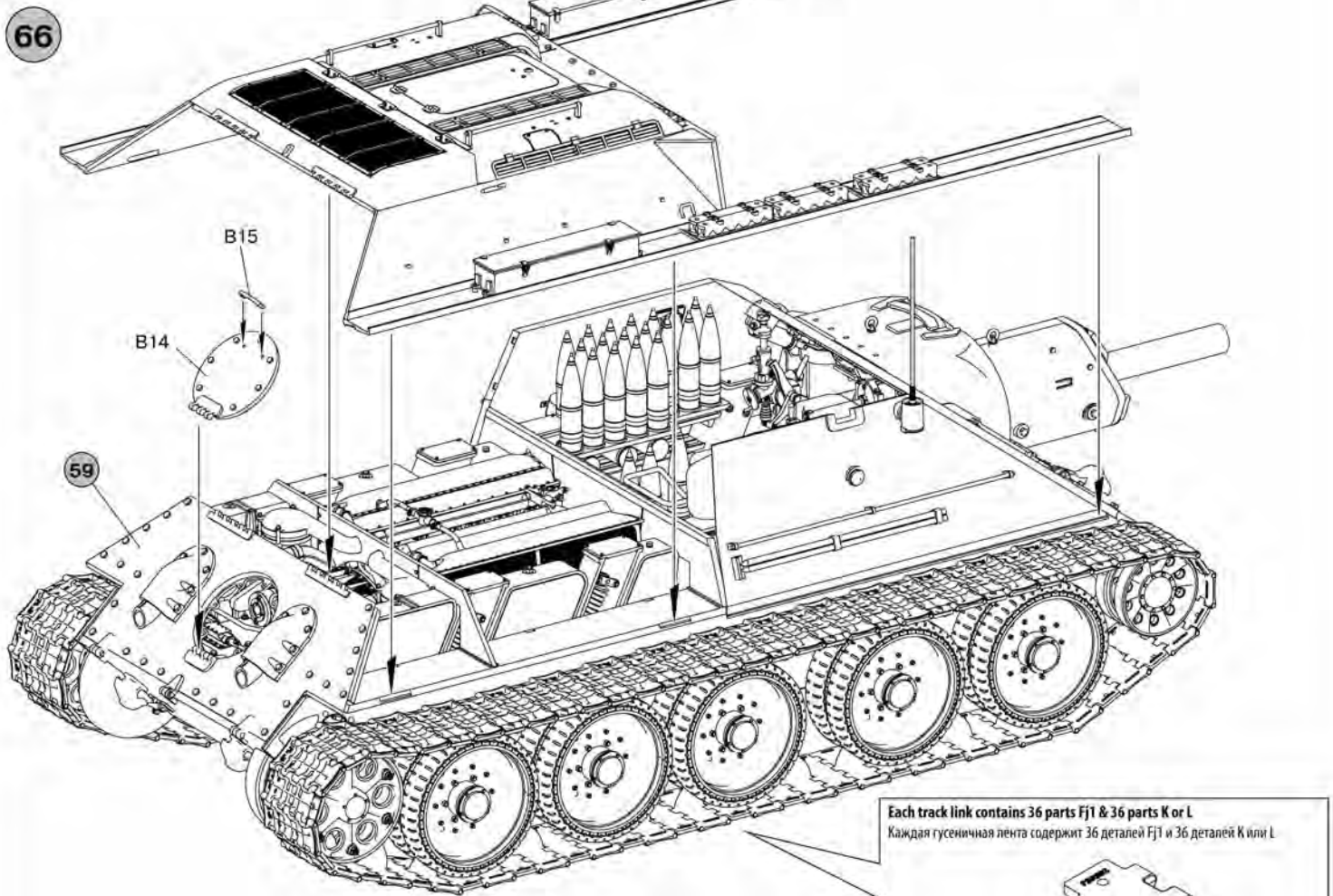
64



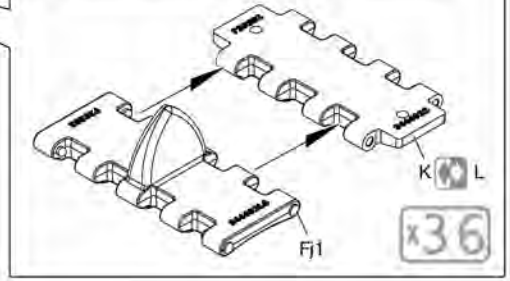
65



66

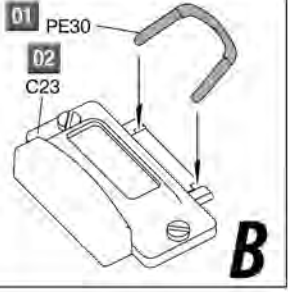
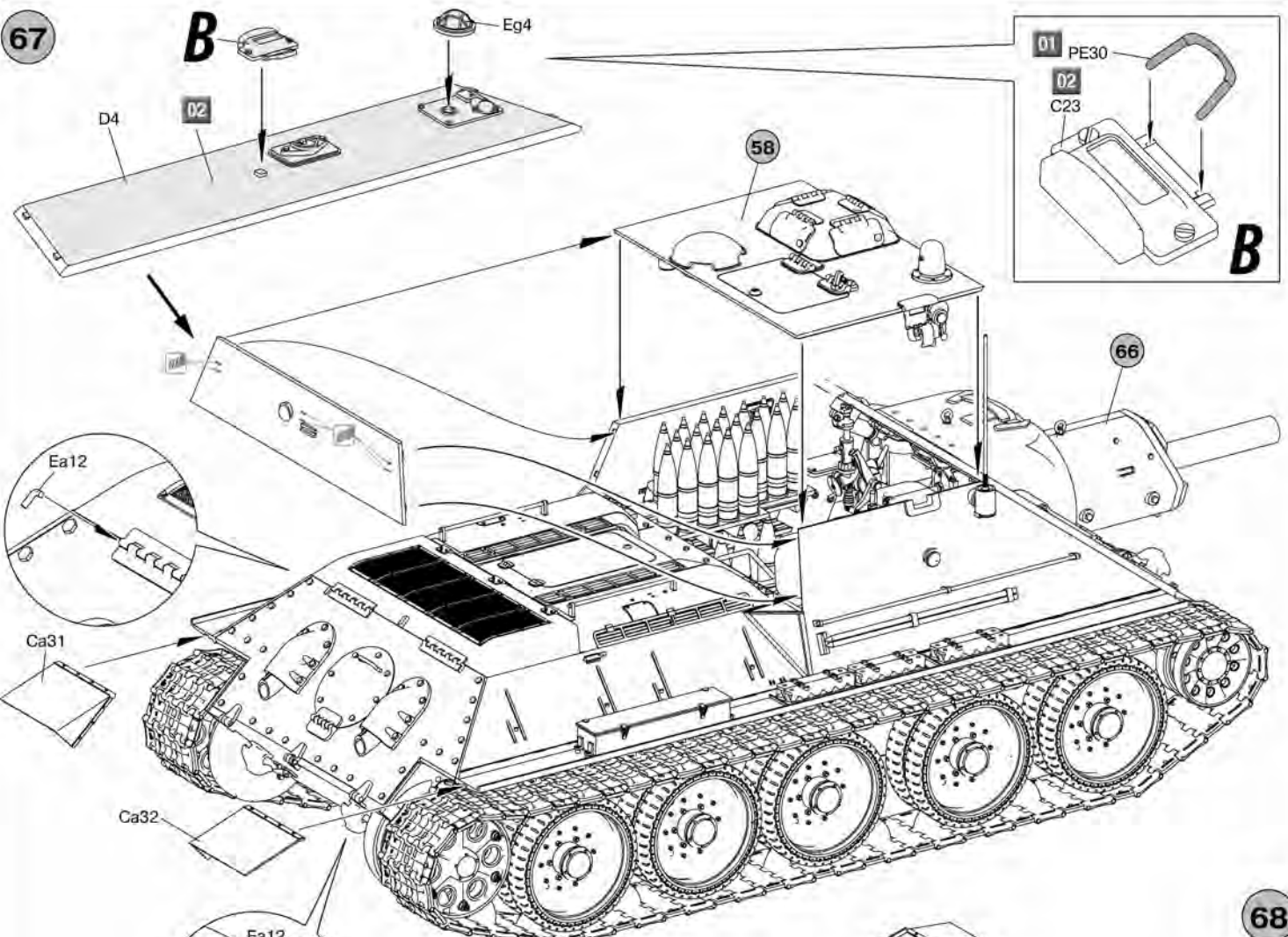


Each track link contains 36 parts Fj1 & 36 parts K or L
 Каждая гусеничная лента содержит 36 деталей Fj1 и 36 деталей K или L

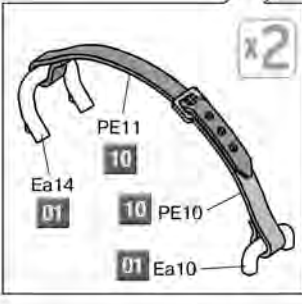
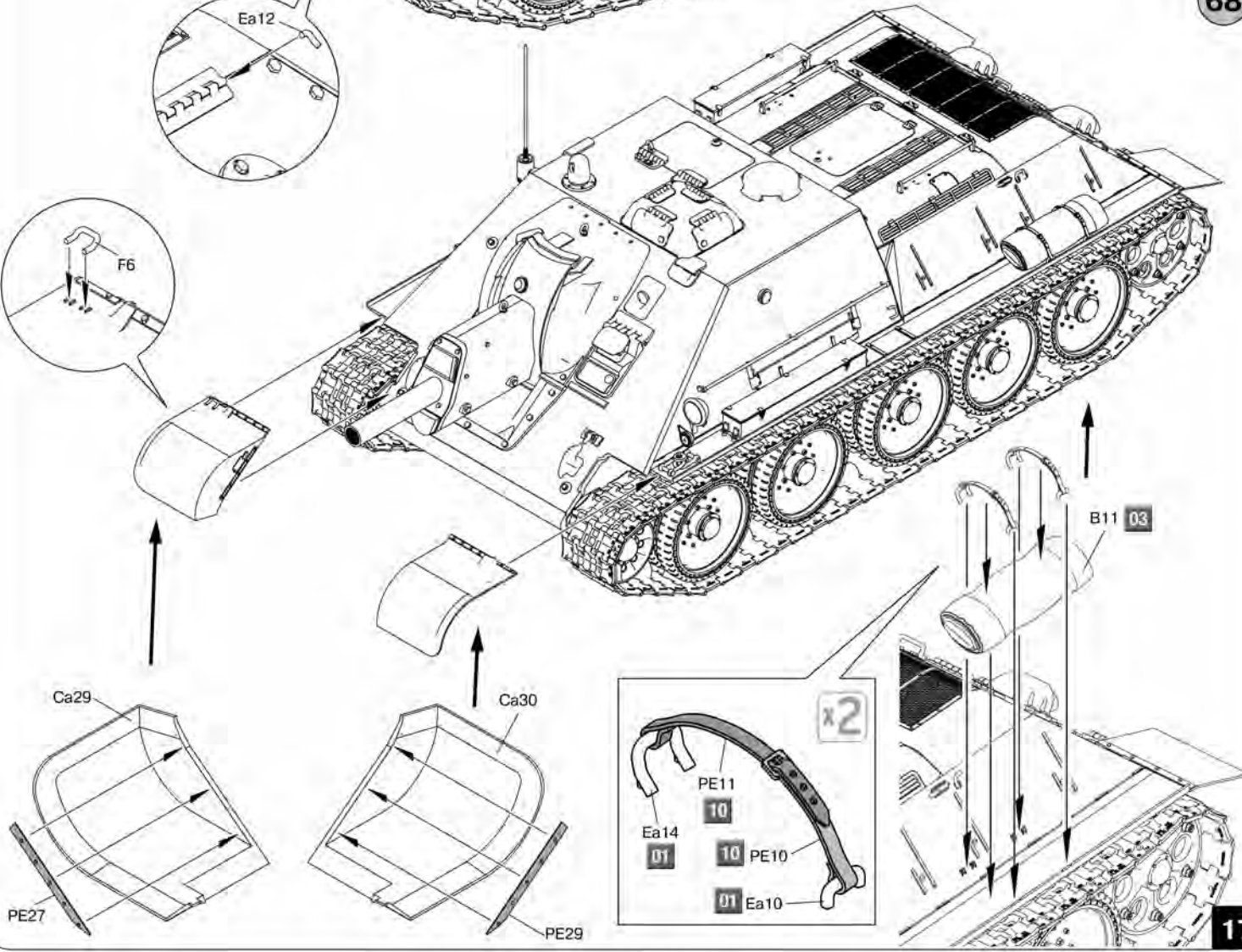


67

B

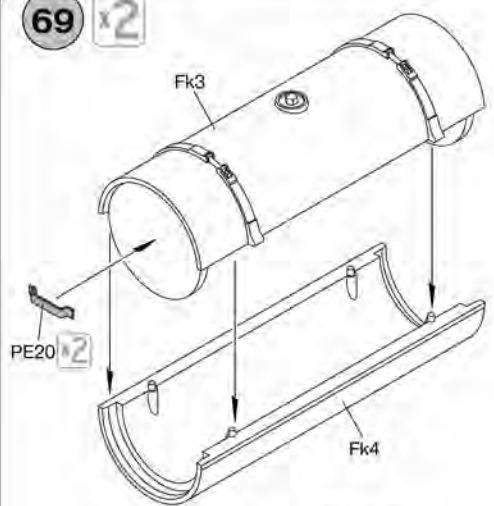


68

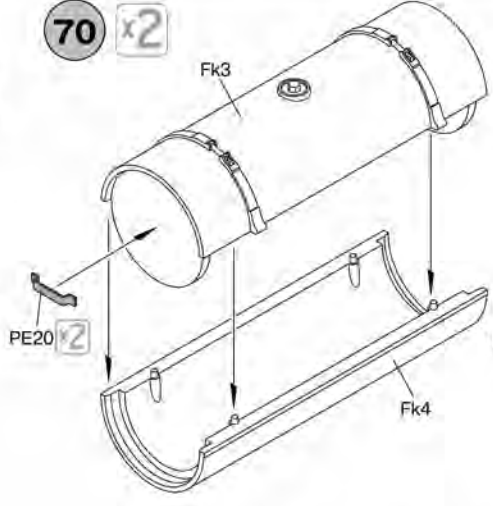


17

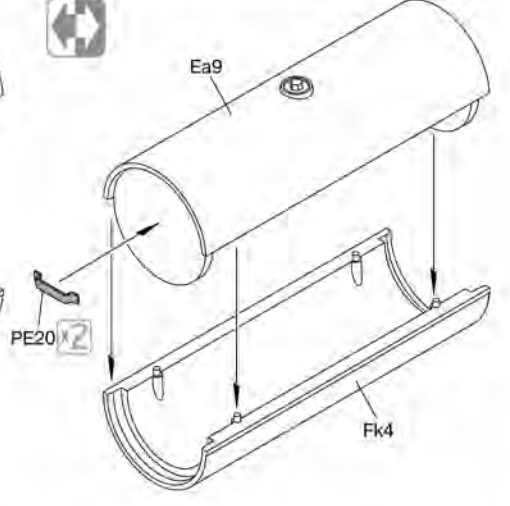
69 x2



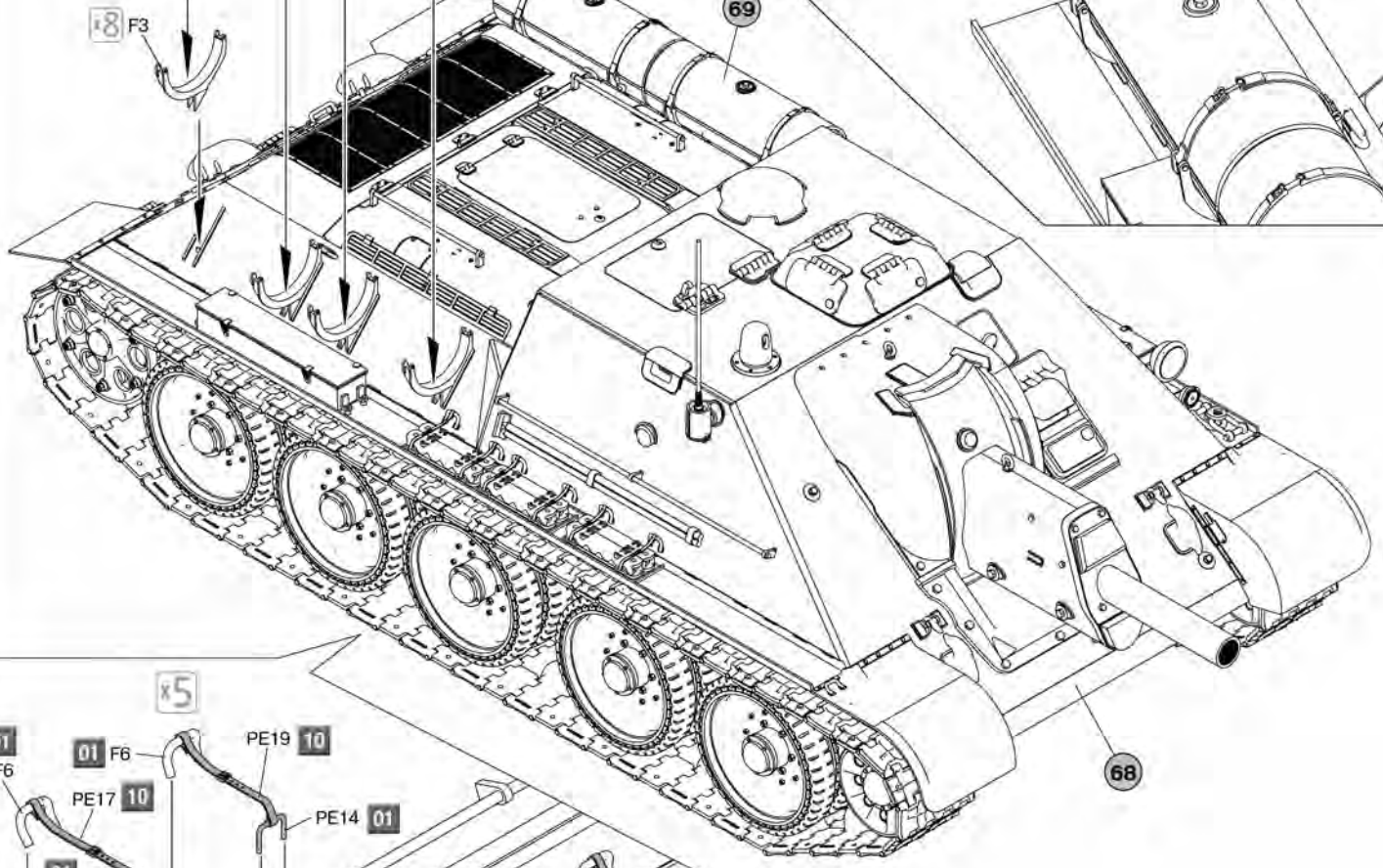
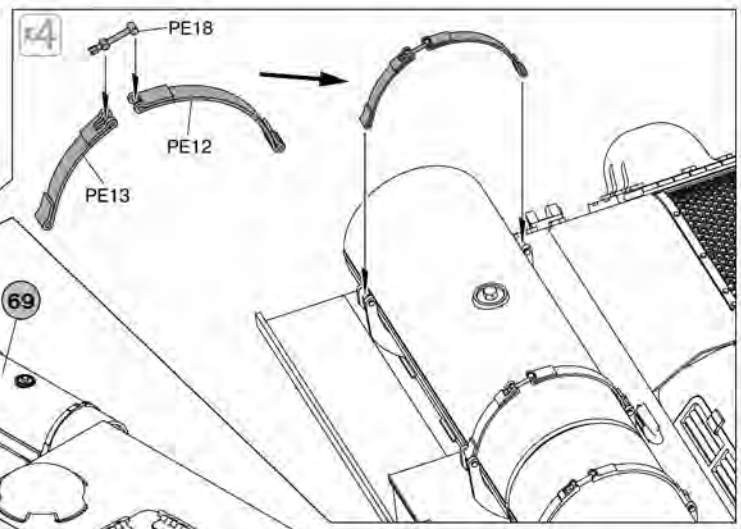
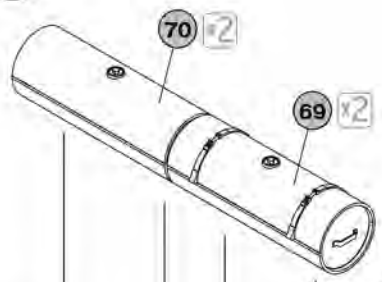
70 x2



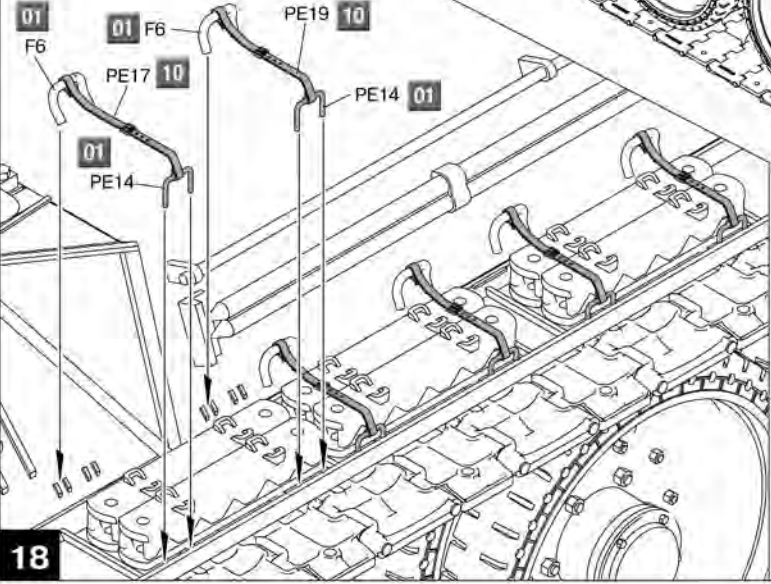
Ea9



71



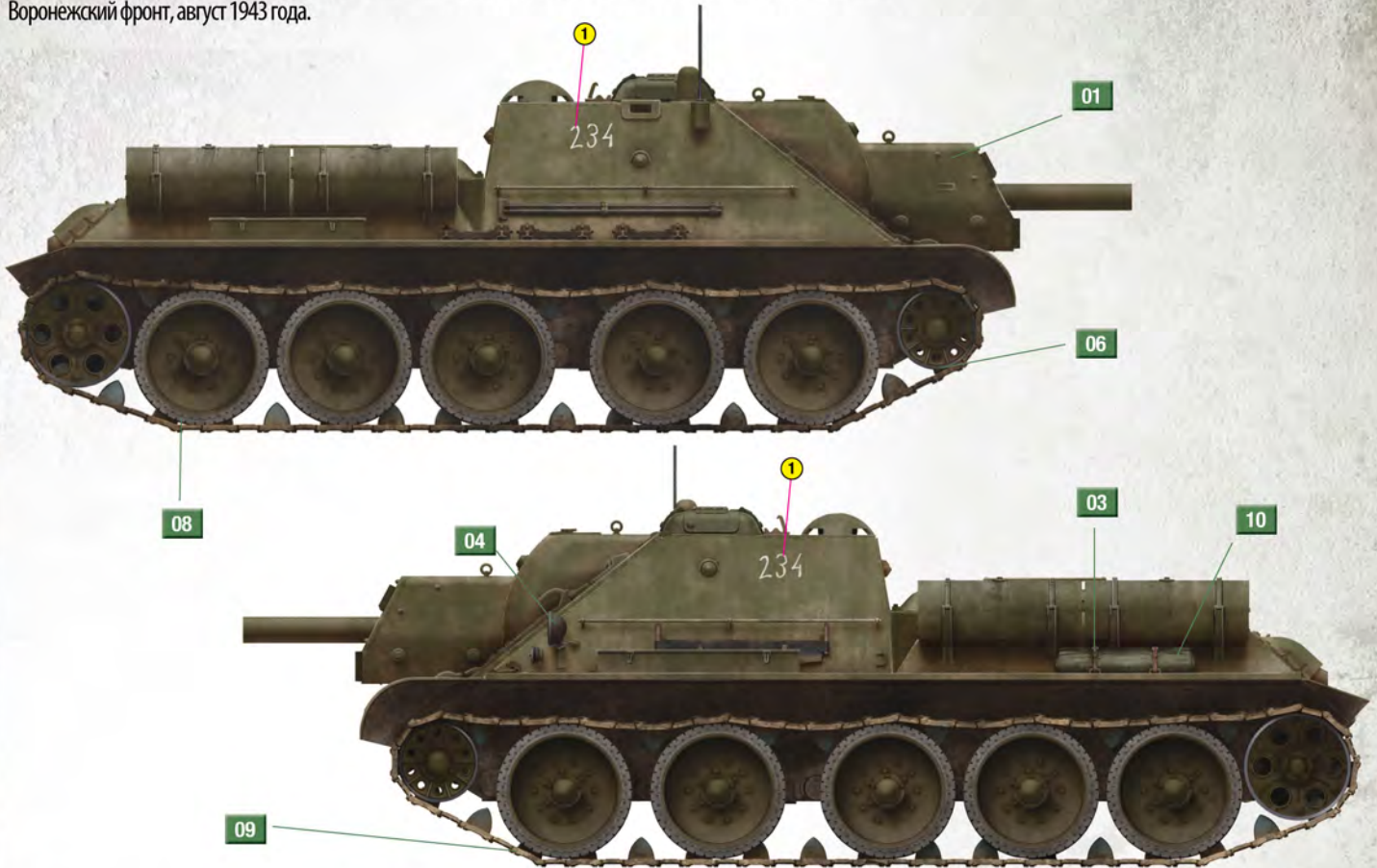
x5



Self-propelled gun, probably from 5th Guards Tank Corps of the Red Army. Voronezh Front, August 1943.

Самоходно-артиллерийское орудие предположительно 5-го Гвардейского Танкового корпуса Красной Армии.

Воронежский фронт, август 1943 года.



Self-propelled gun from unidentified unit of the Red Army, December 1943.

Самоходно-артиллерийское орудие из неустановленного подразделения Красной Армии, декабрь 1943 года.



Self-propelled gun from unidentified unit of the Red Army, 1944.

Самоходно-артиллерийское орудие из неустановленного подразделения Красной Армии, 1944 год.



Chart colors for self-propelled gun

Таблица цветов для окраски самоходно-артиллерийской установки

№	COLOR / ЦВЕТ	AMMO MIG	Humbrol	Mr. Color	TESTORS	Vallejo	Название цвета	Color name
01		A.MIG-019	150	136	4807	017	Русский зеленый 450	Russian Green 480
02		A.MIG-047	034	001	1768	951	Белый	White
03		A.MIG-912	100	131	1736	818	Красно-коричневый	Red Brown
04		A.MIG-046	033	002	1749	950	Черный	Black
05		A.MIG-045	053	028	1405	863	Вороненый металл	Gun Metal
06		A.MIG-191	011	SM04	1415	864	Сталь	Steel
07		A.MIG-036	084	043	1735	913	Дерево	Wood
08		A.MIG-033	032	137	1183	306	Резина	Rubber
09		A.MIG-035	201	078	1750	995	Темно-серый	Dark Tracks
10		A.MIG-077	125	128	1723	920	Серо-зеленый	Grey Green
11		A.MIG-023	086	038	1591	890	Защитный зеленый	Protective Green
12		A.MIG-210	079	115	4788	971	Серо-голубой	Grey Blue
13		A.MIG-032	021	002	1747	861	Атласный черный	Satin Black
14		A.MIG-043	113	081	1785	846	Ржавчина	Dark Rust
15		A.MIG-199	156	060	1721	999	Медный	Cooper
16		A.MIG-049	060	003	1550	817	Красный	Red
17		A.MIG-070	160	133	1540	984	Темно-коричневый	Medium Brown
18		A.MIG-194	056	218	1181	701	Алюминий	Aluminium
19		A.MIG-197	055	009	1744	998	Бронза	Brass