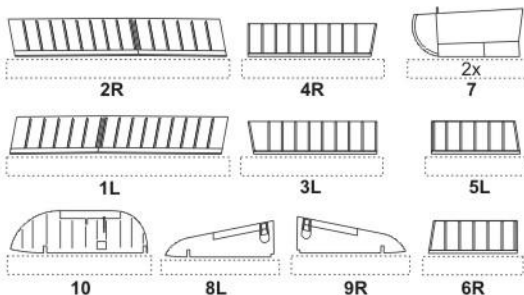


## 4165 Hawker Typhoon Mk.Ib 1/48

control surfaces set for Hasegawa

### Polyurethane parts PUR



Nepoužijete díly stavebnice Q2, Q3 / Don't use kit parts Q2, Q3

Díly ohnuté popř. pokroucené vlivem teplotních změn a stárnutí materiálu, mohou být narovnány do požadovaného tvaru pomocí proudu teplé vody nebo vzduchu (fén na vlasy). Různé drátky a tyčinky nejsou přiloženy.

K lepení použijte kyanoakralátové lepidlo.

Kontaktní plochy doporučujeme před lepením odmastit.

*Parts slightly distorted and bended owing to temperature changes or due to material ageing can be straightened to requested shape by hot water or hot air jet. (hair dryer). Wires and holes not included. This process can be repeated till result is entirely satisfactory. For best results gluing use cyanoacrylate glue. Contact areas ungrease is recommended before gluing*

Navštivte naše stránky / Visit an official website

[www.cmkkits.com](http://www.cmkkits.com)

### CMK NEW ITEMS SETS 1/48

- |  |   |
|--|---|
| <b>4133 Wright R 1820</b> - American radial engine           | <b>4155 P-40E</b> - undercarriage set for Hasegawa                |
| <b>4151 Hawker Typhoon Mk.Ib</b> - interior set for Hasegawa | <b>4156 P-40E</b> - control surfaces set for Hasegawa             |
| <b>4152 Hawker Typhoon Mk.Ib</b> - engine set for Hasegawa   | <b>4164 Hawker Typhoon Mk.Ib</b> - undercarriage set for Hasegawa |
| <b>4153 P-40E</b> - interior set for Hasegawa                | <b>4167 F2A Buffalo</b> - control surfaces set for Special Hobby  |
| <b>4154 P-40E</b> - armament set for Hasegawa                | <b>4168 F2A Buffalo</b> - armament set for Special Hobby          |

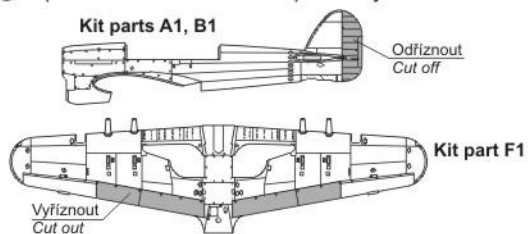
**BARVY / COLORS**

**HUMBROL**

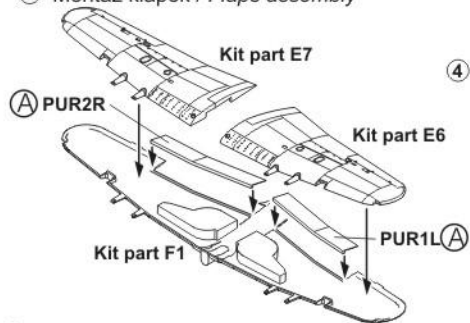
Ⓐ Interiérová zelená / Interior green

78

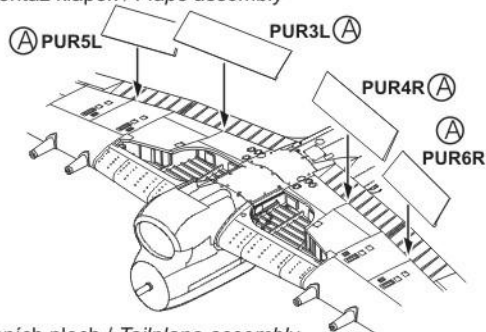
① Úprava dílů stavebnice / Kit parts' adjustment



② Montáž klapky / Flaps assembly



③ Montáž klapky / Flaps assembly



④ Sestavení ocasních ploch / Tailplane assembly

