

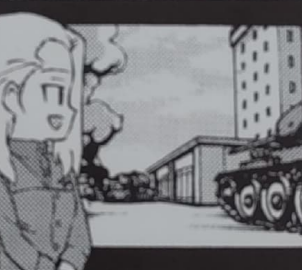


ブラウダの主力戦車
T-34/85が
1/72シリーズで登場です!

このカチューシャや
クララが劇中で操り
た活躍したわっ!!

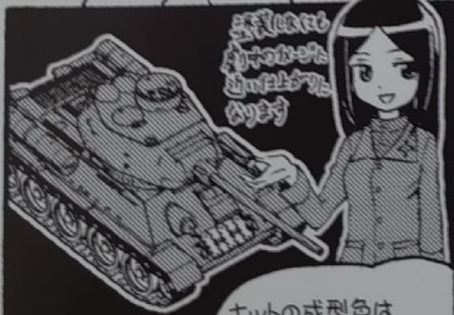


エキシビションでは
フラッグ車の盾となって
大銃の一矢報いた
たア〜



大学選抜チームとの
試合でもカチューシャ
様が奮闘!
パーシングを次々と
撃破されました!!

そのわたしの駆る
T-34/85が
1/72というお手頃
サイズになったわ!



キットの成型色は
劇場版に近づける為
車体もロシアングリーン
履帯をブラックで成型

ブラウダ校の校章は
染色の良い高品質
カミクラフ製テカール
よっ!!



ブラウダ校の
赤の校章が
映えます!

さー!
雪山に轟く雪崩の如く
1/72シリーズにもブラウダの
車輛進出よっ!!



ブラウダの勢いは
止まらないわっ!!

ハラショー!!

〈組み立て〉

※部品を切り離す際は手指などがをしないよう、接着剤や塗料を使用する際は換気に十分に注意して作業してください。
 ※履帯や転輪部分など、組み立て途中で塗装した方がより仕上げやすい部分があります。工程を考えながら作業しましょう。

×3

個数分作ってください



注意してください



接着しないでください



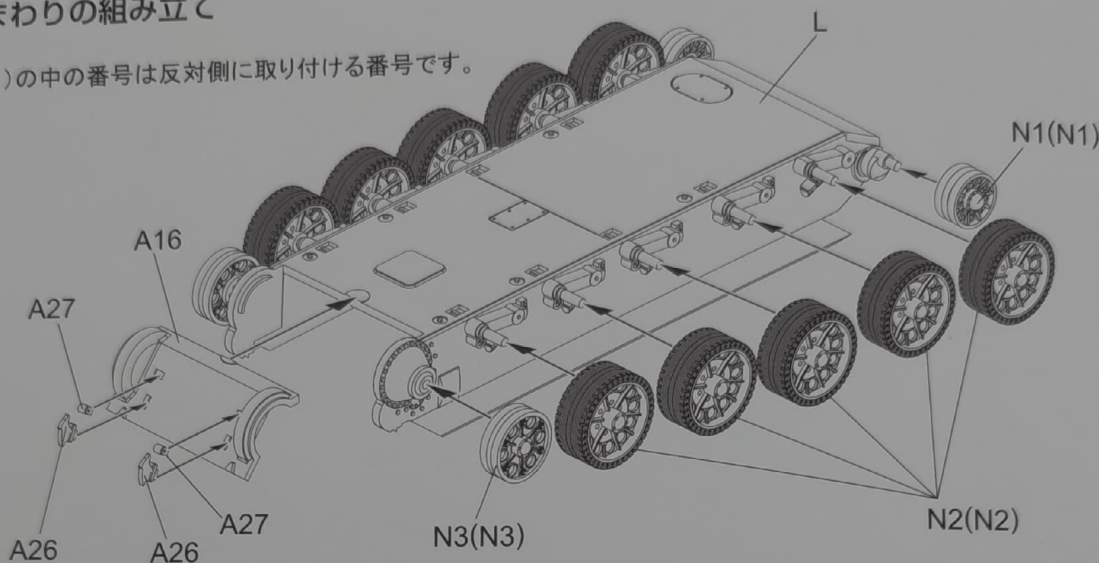
どちらかを選んでください

キャタピラや工具類など組み立て途中で塗装した方がより仕上げやすい部分があります。工程を考えながら作業しましょう。

1

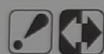
足まわりの組み立て

※()の中の番号は反対側に取り付ける番号です。

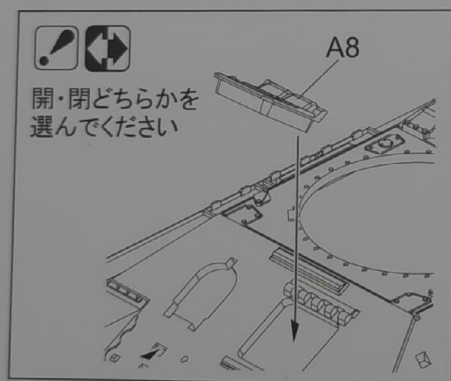


2

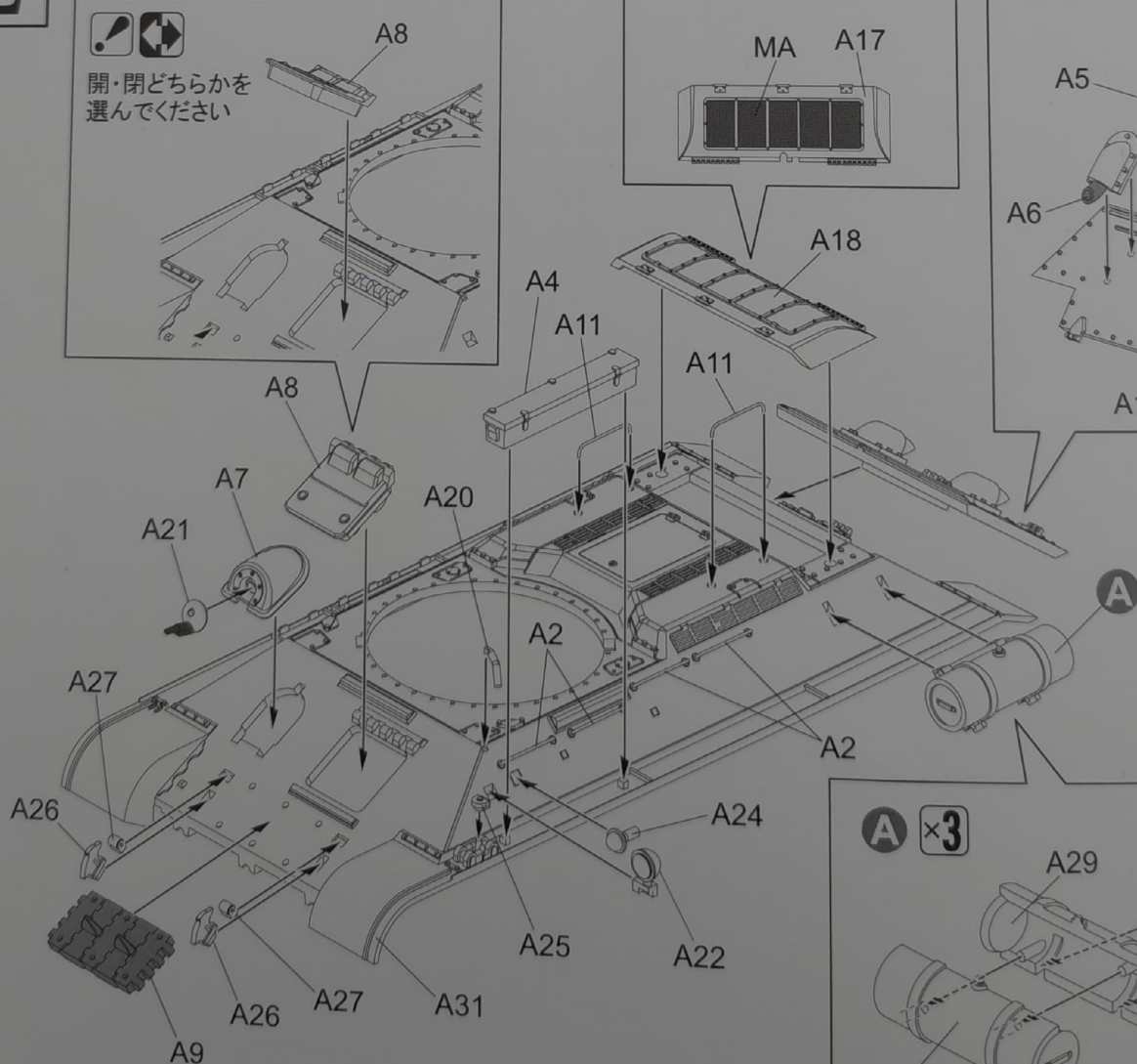
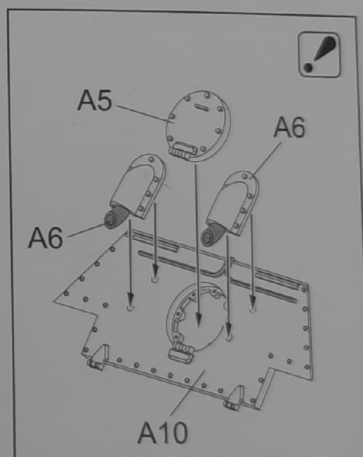
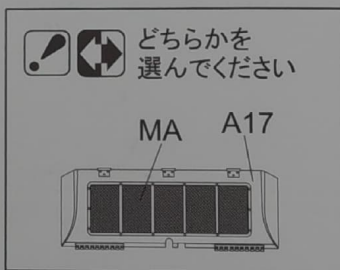
車体の組み立て 1



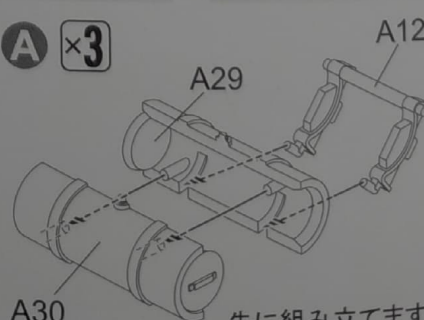
開・閉どちらかを選んでください



どちらかを選んでください



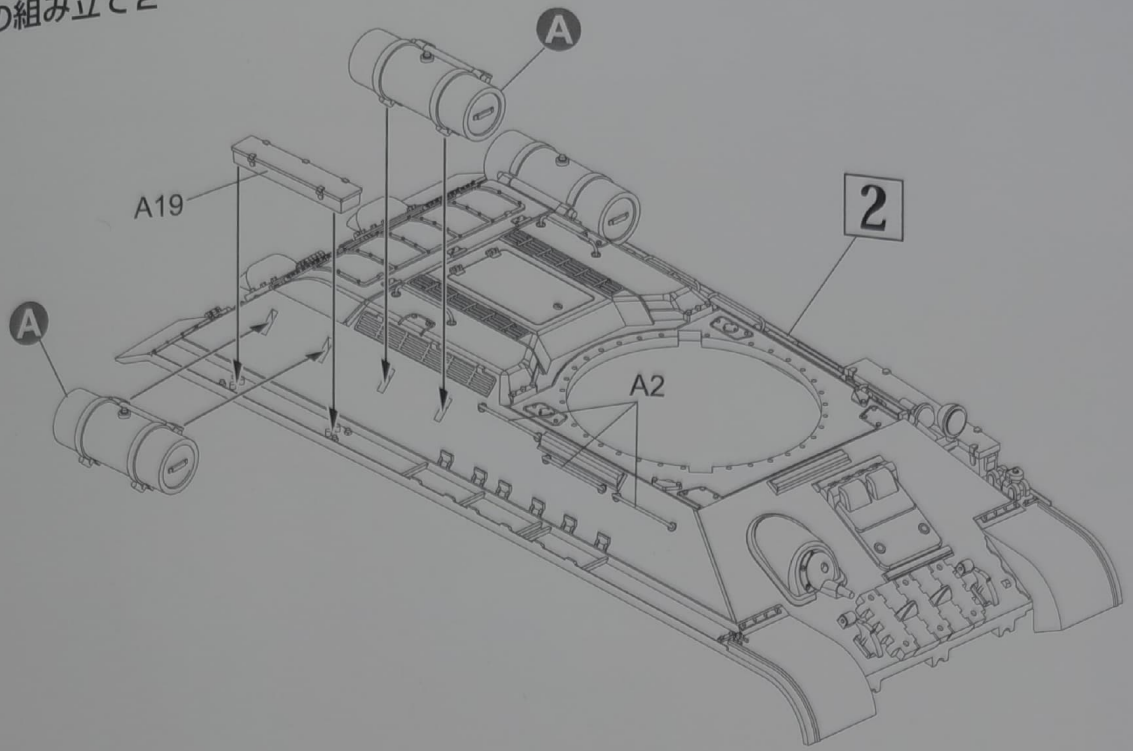
A ×3



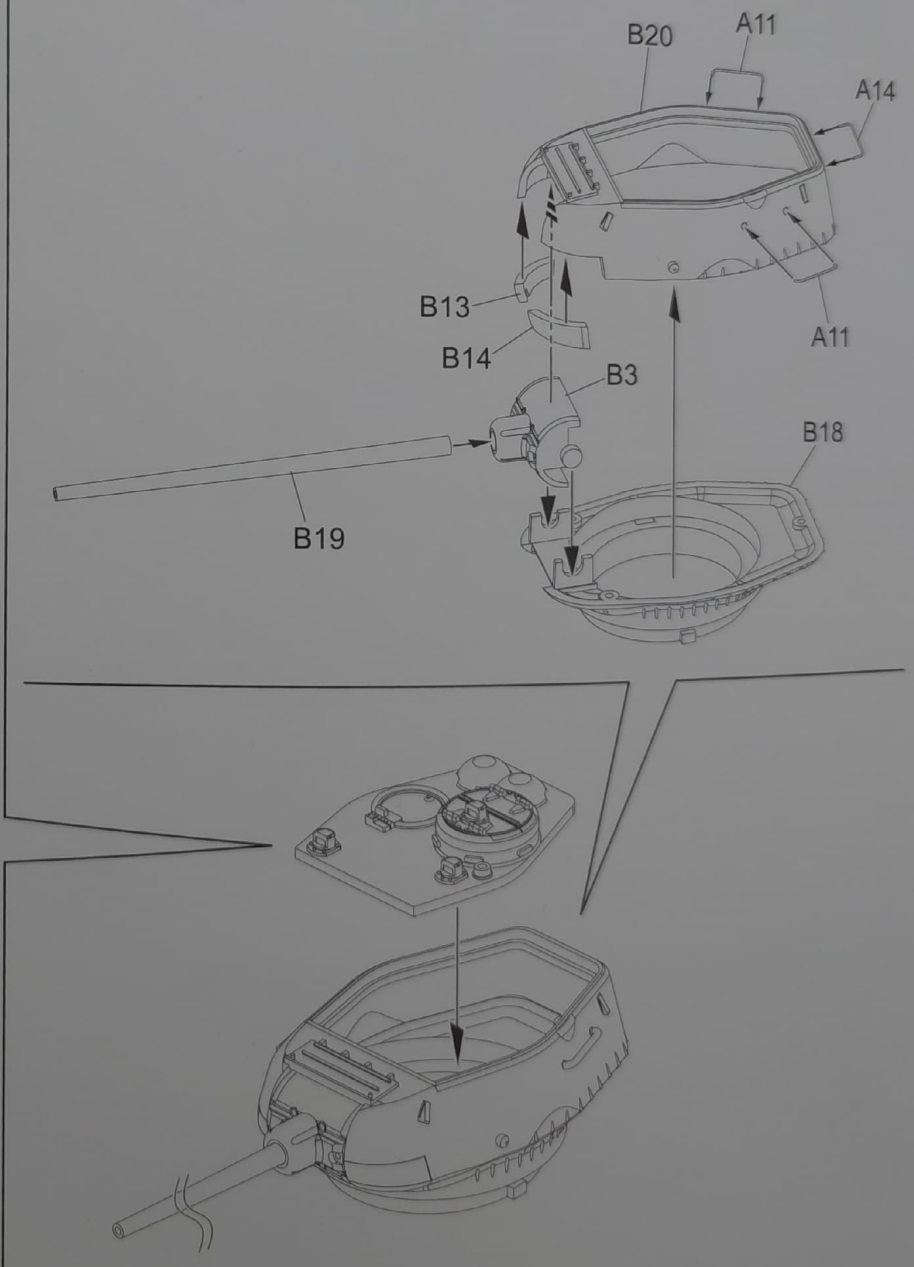
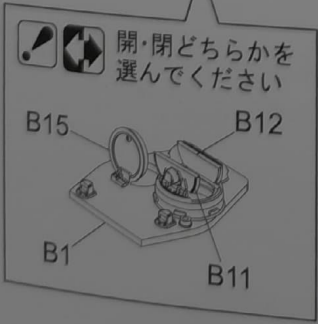
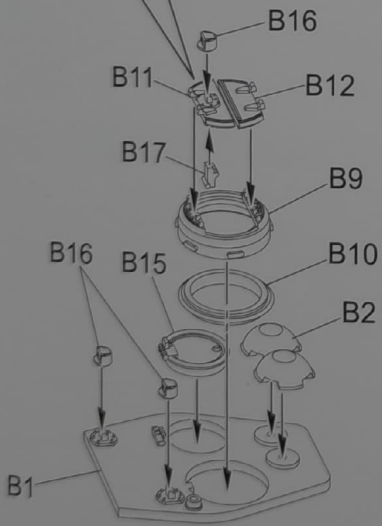
先に組み立てます



3 車体の組み立て2

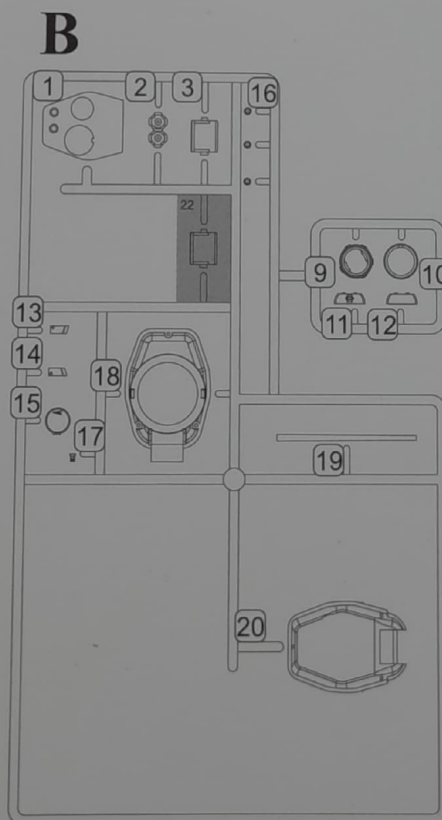
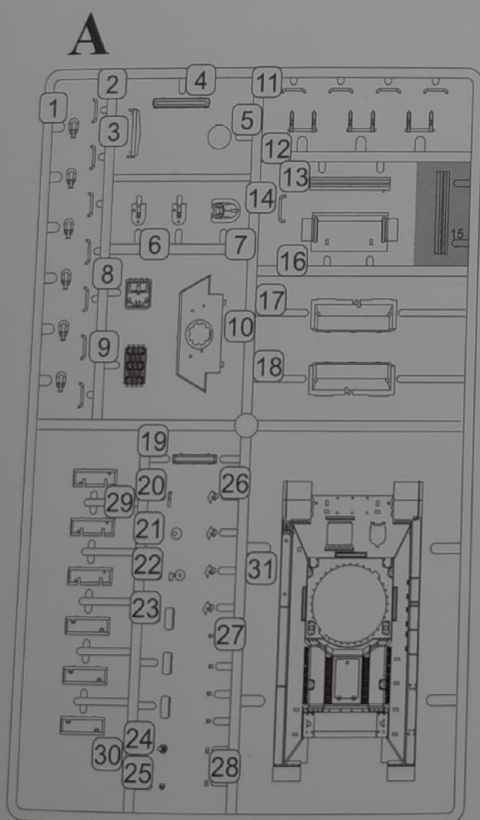
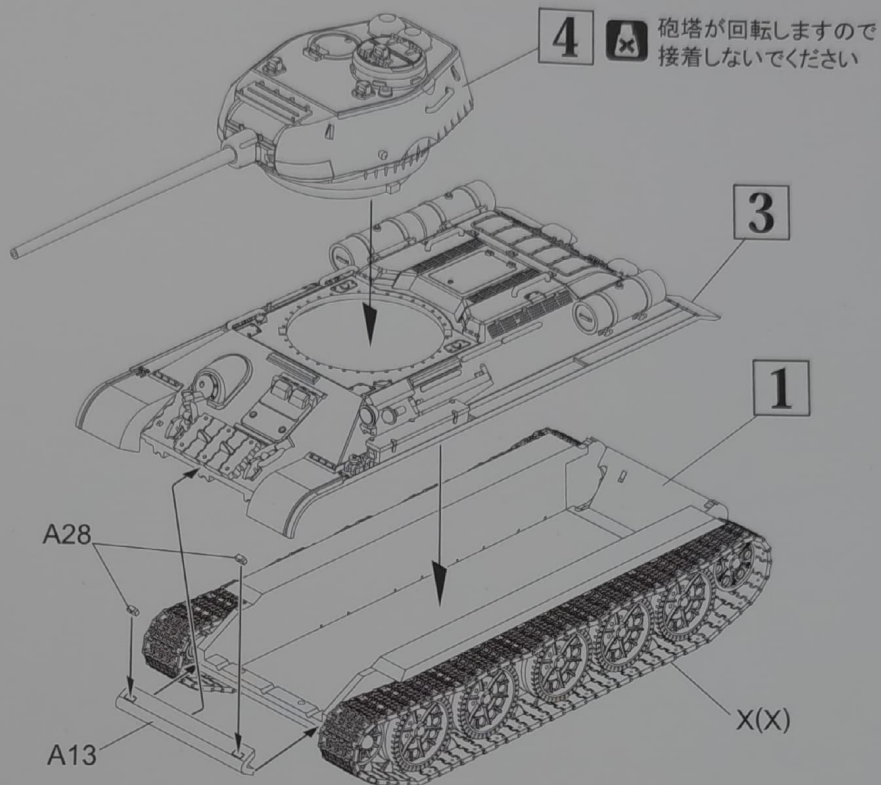


4 砲塔の組み立て



5

砲塔・車体・足まわりの組み立て



MA
(Photo-etched part)



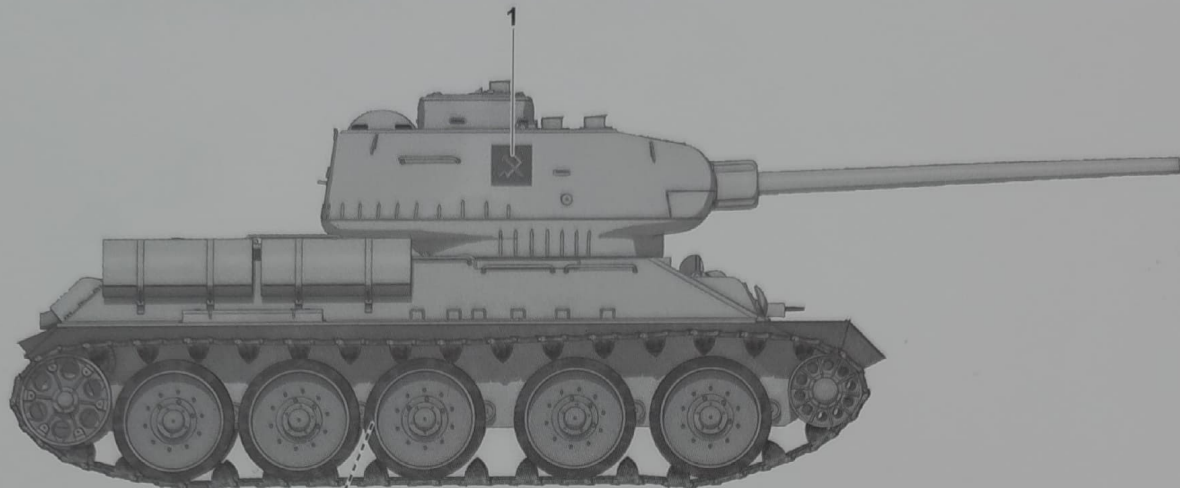
デカール

不要部品

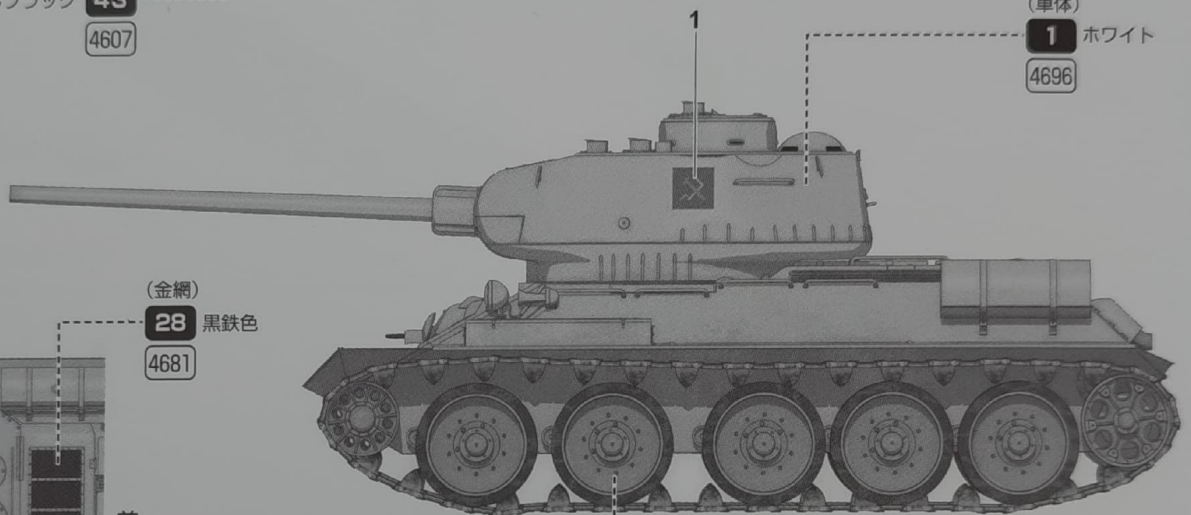
塗装・デカールガイド

●キャタピラや工具類など組み立て途中で塗装した方がより仕上げやすい部分があります。工程を考えながら作業しましょう。

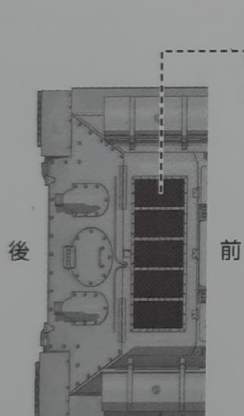
1. 全国大会時(冬季迷彩)



(転輪外側)
つや消しブラック **43**
4607



(車体)
1 ホワイト
4696

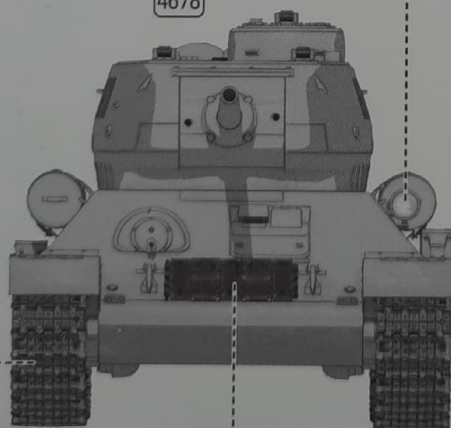


(金網)
28 黒鉄色
4681

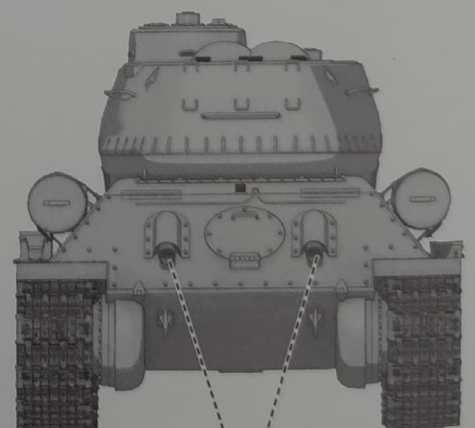
(転輪内側)
338 ライトグレー
FS36495
4765

(前照灯)
シルバー **8**
4678

(キャタピラ)
黒鉄色 **28**
4681



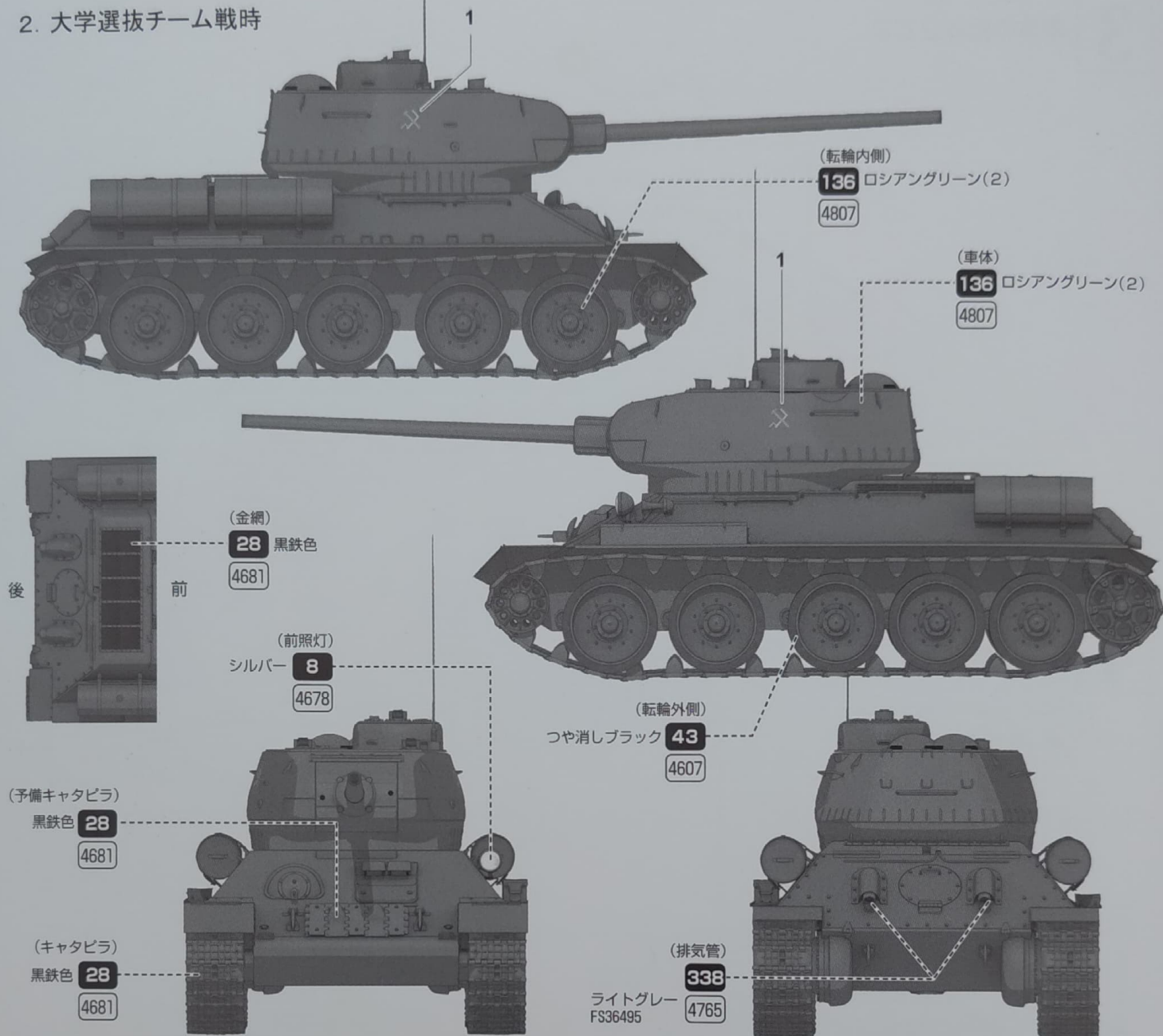
(予備キャタピラ)
28 黒鉄色
4681



(排気管)
ライトグレー **338**
FS36495
4765

※指示のないデカールは自由にお使い下さい。

2. 大学選抜チーム戦時



組み立てをはじめる前に

この説明図をよく読んで工作の流れをつかみ、塗装や組み立てなどの手順を考えて作業をしてください。

■このキットはディスプレイ専用プラスチックモデルキットです。接着剤、工具、塗料などは入っていませんので別にご用意ください。次のような道具があると便利です。

●プラスチックモデル用接着剤(通常タイプ・溶剤タイプ) ●デザインナイフ(カッター) ●ニッパー ●ヤスリ各種 ●プラスチックモデル用塗料 ●ピンバイス、ドリル ●パテ ●エポキシ系接着剤 ※接着剤や塗料、工具などはそれぞれの取扱指示に従って正しく使用してください。

■キットの部品やできあがった完成品などは、直射日光や高温になる場所を避けて保管してください。

■部品を切り取ったあとの不要部品や、ビニール袋などは自治体の定める分別収集基準に従って捨ててください。

デカールの貼りかた

- ①貼りたいデカールを切り取り、切り取ったデカールを水またはぬるま湯に10秒程度浸します。
- ②台紙ごと引き上げ、布やティッシュペーパーなどの上に置き、余分な水分を吸い取らせませす。
- ③台紙の端を持ち、デカールをスライドさせながら所定の位置に貼ります。
- ④位置は指先に少量の水をつけ、少しずつずらしながら微調整してください。
- ⑤柔らかい布や綿棒などで押し出すようにしながら、デカール内側に残った気泡や水分を取り除いてください。
- ⑥貼り終わったデカールが十分に乾燥するまではさわらないように注意してください。
- ⑦凸凹に馴染みにくい場合は、蒸しタオルや市販のデカール軟化剤を使用してください。
- ⑧デカールの上からクリアーがけをする場合は事前に余ったデカールでテストをおこなって問題がないことを確かめてからにしてください。

アフターサービスについて

部品の不足や不良に関してはお手数ですが、お客様のお名前、ご住所、電話番号、商品名、不足部品の名称(番号)数量、を明記の上、メールまたは電話/FAX、お手紙でご請求ください。無償で正規の部品を送付させていただきます。また破損、紛失については、実費で部品をお分けいたしております。お手数ですがメールまたは電話/FAXでお客様のお名前、ご住所、電話番号、商品名、部品名(番号)をお知らせいただければ、弊社から送料を含めた金額および送金方法をお知らせいたします。

- ※1 部品の在庫には限りがございますので万一、在庫切れの場合はご容赦下さい。
- ※2 デカールは不足・不良分のみの対応とさせて頂き、お客様の破損・紛失には対応できない場合があります。
- ※3 デカールのご請求はキットに使用する部分のみで、キャラクター部分は含まれません。以上、あらかじめご了承下さい。

電話/FAXでの受付

TEL: 054-345-2047 (AM10:00~PM4:00) FAX: 054-345-2285

メールでの受付

カスタマーサービス係: cs@platz-hobby.com

お手紙での受付、部品代金の送付先

〒424-0886 静岡県静岡市清水区草薙 3-1-1
有限会社プラッツ 部品請求係 宛