



00457-0379

# LEVEL 5

1 2 3 4 5



## SUPERMARINE SPITFIRE Mk.IXc

Beiliegenden Sicherheitstext beachten / Please note the enclosed safety advice

- Ⓢ Beiliegenden Sicherheitstext beachten und nachschlagbereit halten.
- Ⓢ Please note the enclosed safety advice and keep safe for later reference.
- Ⓢ Respecter les consignes de sécurité ci-jointes et les conserver à portée de main.
- Ⓢ Houddt u aan de bijgaande veiligheidsinstructies en hou deze steeds bij de hand.
- Ⓢ Seguire le avvertenze di sicurezza allegate e tenerle a portata di mano.
- Ⓢ Observar y siempre tener a disposición este texto de seguridad adjunto.
- Ⓢ Ter em atenção o texto de segurança anexo e guardá-lo para consulta.

- Ⓢ Overhold vedlagte sikkerhedsanvisninger og hav dem liggende i nærheden.
- Ⓢ Ha alltid vedlagt sikkerhetstekst klar til bruk.
- Ⓢ Beakta bifogad säkerhetstext och håll den i beredskap.
- Ⓢ Huomioi ja säilytä oheiset varoitukset.
- Ⓢ Соблюдать технику безопасности, сохранить инструкцию для дальнейших обращений.
- Ⓢ Przestrzegać załączonego tekstu dotyczącego bezpieczeństwa i mieć go zawsze pod ręką.
- Ⓢ Dodržujte tento příložený bezpečnostní text a mějte ho po ruce.
- Ⓢ A mellékelt biztonsági szöveget vegye figyelembe és tartsa fellapozásra készen.

- Ⓢ Respektujte příložený bezpečnostní text a uchovávejte ho pro budoucí použití.
- Ⓢ Respectați textul de siguranță atașat și păstrați-l la îndemână.
- Ⓢ Спазвайте приложения текст за безопасност и го дръжте под ръка за справки.
- Ⓢ Priložena varnostna navodila izvajajte in jih hranite na vsem dostopnem mestu.
- Ⓢ Λάβετε υπόψη σας το συνημμένο κείμενο ασφαλείας και φυλάξτε το ώστε να ανατρέχετε σε αυτό όποτε χρειάζεται.
- Ⓢ Ektekiqüvenlik talimatlarını dikkate alıp, bakabileceğiniz bir şekilde muafaza ediniz.

© 2020 Revell GmbH, Henschelstr. 20-30, D-32257 Bünde.

REVELL IS THE REGISTERED TRADEMARK OF REVELL GMBH, GERMANY. [www.revell.de](http://www.revell.de)





☞ Weitere Tipps und Tricks.  
 ☞ Additional tips and tricks.  
 ☞ Conseils et astuces supplémentaires.  
 ☞ Andere tips en trucs.  
 ☞ Ulteriori consigli e suggerimenti.  
 ☞ Consejos y sugerencias adicionales.  
 ☞ Mais dicas e truques.

☞ Flere tips og tricks.  
 ☞ Flere tips og tricks.  
 ☞ Ytterligare tips och tricks.  
 ☞ Lisää vinkkejä ja niksejä.  
 ☞ Другие советы и хитрости.  
 ☞ Dalsze wskazówki i sugestie.  
 ☞ Další tipy a rady.  
 ☞ További ötletek és fogások.  
 ☞ Dalsie tipy a triky.  
 ☞ Alte sfaturi și trucuri.

☞ Други полезни съвети и трикове.  
 ☞ Nadaljnji nasveti in zvižaje.  
 ☞ Πρόσθετες συμβουλές και κόλπα.  
 ☞ Diğer öneriler ve ipuçları.

[www.revell.de](http://www.revell.de)





DE Kleben  
 GB Glue  
 FR Coller  
 NL Lijmen  
 IT Incollare  
 ES Pegamento  
 PT Colar  
 DK Lim  
 NO Lime  
 SE Limma  
 FI Liimaa  
 RU Клеить  
 PL Przykleić  
 CZ Slepění  
 HU Ragassza rá  
 SK Lepiť  
 RO Lipiți  
 BG Залепете  
 SI Prilepite  
 GR ΚΟΛΛΗΣΤΕ  
 TR Yapıştırma



DE Bemalen  
 GB Paint  
 FR Peindre  
 NL Beschrijven  
 IT Colorare  
 ES Pintar  
 PT Pintar  
 DK Mal  
 NO Male  
 SE Måla  
 FI Maalaa  
 RU Раскрасить  
 PL Pomalować  
 CZ Pomalovat  
 HU Fesse be  
 SK Natrief  
 RO Vopsiți  
 BG Боядисайте  
 SI Pobarvajte  
 GR ΒΑΪΦΤΕ  
 TR Boyama



DE Nicht kleben  
 GB Don't glue  
 FR Ne pas coller  
 NL Niet lijmen  
 IT Non incollare  
 ES No pegamento  
 PT Não colar  
 DK Lim ikke  
 NO Ikke lime  
 SE Limma inte  
 FI Älä liimaa  
 RU Не клеить  
 PL Nie przyklejać  
 CZ Nelepit  
 HU Ne ragassza rá  
 SK Nelepit  
 RO Nu lipiți  
 BG Не лепете  
 SI Ne lepите  
 GR Μην κολλήσετε  
 TR Yapıştırmayın



DE Anzahl der Arbeitsgänge.  
 GB Number of working steps.  
 FR Nombre d'étapes de travail.  
 NL Het aantal bouwstappen.  
 IT Numero di fasi di lavoro.  
 ES Número de pasos de trabajo.  
 PT Número de passos de trabalho.  
 DK Antal arbejds-gange.  
 NO Antall arbeidstrinn.  
 SE Antal operationer.  
 FI Työvaiheiden määrä.  
 RU Количество операций.  
 PL Liczba cykli roboczych.  
 CZ Počet pracovních kroků.  
 HU A munkamenetek száma.  
 SK Počet pracovných operácií.  
 RO Numărul etapelor de lucru.  
 BG Брой работни стъпки.  
 SI Število delovnih postopkov.  
 GR Αριθμός βημάτων εργασιών.  
 TR Çalışma adımı sayısı.



DE Zusammenbau Reihenfolge.  
 GB Sequence of assembly.  
 FR Ordre d'assemblage.  
 NL Volgorde van montage.  
 IT Sequenza di assemblaggio.  
 ES Secuencia de montaje.  
 PT Sequência de montagem.  
 DK Samlerækkefølge.  
 NO Monteringsrekkefølge.  
 SE Monteringsordningsföljd.  
 FI Kokoamisjärjestys.  
 RU Последовательность сборки.  
 PL Kolejność montażu.  
 CZ Pořadí složení.  
 HU Összerakási sorrend.  
 SK Poradie zostavenia.  
 RO Ordinea asamblării.  
 BG Последователност на сглобяване.  
 SI Vrstni red sestavljanja.  
 GR Σειρά τοποθέτησης.  
 TR Parçaları birleştirme sırası.



DE Wahlweise  
 GB Optional  
 FR Facultatif  
 NL Naar keuze  
 IT Facoltativamente  
 ES Opcional  
 PT Opcional  
 DK Valgfri  
 NO Valgfritt  
 SE Valfri  
 FI Valinnaisesti  
 RU На выбор  
 PL Opcjonalnie  
 CZ Volitelně  
 HU Választás szerint  
 SK Alternatívne  
 RO Opțional  
 BG По избор  
 SI Izbirno  
 GR Προαιρετικά  
 TR Opsiyonel



DE Achtung  
 GB Attention  
 FR Attention  
 NL Obgelet  
 IT Attenzione  
 ES Atención  
 PT Atenção  
 DK Obs!  
 NO OBS  
 SE OBS  
 FI Huomio  
 RU Внимание  
 PL Uwaga  
 CZ Pozor  
 HU Figyelem!  
 SK Pozor  
 RO Atenție  
 BG Внимание  
 SI Pozor  
 GR Προσοχή  
 TR Dikkat



DE Loch bohren.  
 GB Make a hole.  
 FR Faire un trou.  
 NL Maak een gat.  
 IT Praticare un foro.  
 ES Hacer un agujero.  
 PT Fazer um furo.  
 DK Lav et hul.  
 NO Bor et hull.  
 SE Borra hål.  
 FI Poraa reikä.  
 RU Просверлить отверстие.  
 PL Wywiercić otwór.  
 CZ Oddělte otvor.  
 HU Fúrjon lyukat.  
 SK Vyvrtajte otvor.  
 RO Faceți o gaură.  
 BG Пробийте дупка.  
 SI Izvrtajte izvrtino.  
 GR Ανοίξτε τρύπα.  
 TR Delik açın.



DE Mit einem Messer abtrennen.  
 GB Detach with knife.  
 FR Détacher au couteau.  
 NL Met een mesje afsnijden.  
 IT Separare con un coltello.  
 ES Separar con cuchillo.  
 PT Separar com uma faca.  
 DK Skær af med en kniv.  
 NO Separer med kniv.  
 SE Skall skiljas av med en kniv.  
 FI Erotta veitsellä.  
 RU Отделить ножом.  
 PL Oddzielić za pomocą noża.  
 CZ Oddělte nožem.  
 HU Válassza le késsel.  
 SK Oddelte nožom.  
 RO Desprindeți cu un cuțit.  
 BG Откъснете с нож.  
 SI Odrežite z ustreznim rezilom.  
 GR Αφαιρέστε με ένα μαχαίρι.  
 TR Bir bıçak ile kesin.



DE Klarsichtteile  
 GB Clear parts  
 FR Pièces transparentes  
 NL Transparente onderdelen  
 IT Parti trasparenti  
 ES Piezas transparentes  
 PT Peças transparentes  
 DK Klare dele  
 NO Klare deler  
 SE Genomskinliga detaljer  
 FI Läpinäkyvät osat  
 RU Прозрачные детали  
 PL Przejrzyste części  
 CZ Průhledné díly  
 HU Átlátszó alkatrészek  
 SK Číre diely  
 RO Piese transparente  
 BG Прозрачни части  
 SI Prozorni deli  
 GR Διαφανή μέρη  
 TR Şeffaf parçalar



DE Entfernen  
 GB Remove  
 FR Détacher  
 NL Verwijderen  
 IT Rimuovere  
 ES Eliminar  
 PT Remover  
 DK Fjern  
 NO Fjerne  
 SE Ta bort  
 FI Poistaa  
 RU Удалить  
 PL Usunąć  
 CZ Odstranit  
 HU Eltávolítani  
 SK Odstráňte  
 RO Îndepărtați  
 BG Отстранете  
 SI Odstranite  
 GR Αφαιρέστε  
 TR Çıkar



DE Bauteile trocknen lassen.  
 GB Allow the parts to dry.  
 FR Laisser sécher les pièces.  
 NL Onderdelen laten drogen.  
 IT Lasciare asciugare i componenti.  
 ES Dejar secar las piezas.  
 PT Deixar as peças secar.  
 DK Lad delene tørre.  
 NO Tørk komponenter.  
 SE Låt komponenterna torka.  
 FI Anna rakennesein kuivua.  
 RU Дайте деталям высохнуть.  
 PL Pozostawić elementy konstrukcji do wyschnięcia.  
 CZ Nechte díly uschnout.  
 HU Hagyja megszáradni az alkatrészeket.  
 SK Konštrukčné diely nechajte vyschnúť.  
 RO Lăsați componentele să se usuce.  
 BG Оставете сглобените части да изсъхнат.  
 SI Osušite sestavne dele.  
 GR Αφήστε τα μέρη να στεγνώσουν.  
 TR Yapı parçalarını kurumaya bırakın.



DE Abbildung zusammengesetzter Teile.  
 GB Illustration of assembled parts.  
 FR Figure représentant les pièces assemblées.  
 NL Afbeelding van samengevoegde onderdelen.  
 IT Foto delle parti assemblate.  
 ES Figura de las piezas montadas.  
 PT Ilustração das peças montadas.  
 DK Illustration af samlede dele.  
 NO Figur av sammensatte deler.  
 SE Bild på sammansatta detaljer.  
 FI Kootujen osien kuva.  
 RU Изображение смонтированных деталей.  
 PL Rysunek połączonych części.  
 CZ Zobrazení spojených dílů.  
 HU Összerakott alkatrészek ábrája.  
 SK Obrázok dielov, ktoré sa majú zmontovať.  
 RO Figura reprezentând piesele asamblate.  
 BG Изображение на сглобените части.  
 SI Slika sestavljenih delov.  
 GR Απεικόνιση των τοποθετημένων μερών.  
 TR Birleştirilmiş parçalar resmi.



DE Gleichen Vorgang auf der gegenüberliegenden Seite wiederholen.  
 GB Repeat same procedure on opposite side.  
 FR Opérer de la même façon sur l'autre face.  
 NL Dezelfde handeling herhalen aan de tegenoverliggende kant.  
 IT Ripetere il procedimento dall'altra parte.  
 ES Repetir el mismo procedimiento en el lado contrario.  
 PT Repetir alguns procedimentos no lado oposto.  
 DK Gentag proceduren på den modsatte side.  
 NO Gjenta samme forlop på motliggende side.  
 SE Upprepa samma process på motsatta sidan.  
 FI Toista menettelyä vastakkaisella puolella.  
 RU Повторить такие же действия на противоположной стороне.  
 PL Powtórzyć te same czynności po przeciwnej stronie.  
 CZ Stejný postup opakujte na protilehlé straně.  
 HU Ismétélje meg a műveletet az ellentétes oldalon.  
 SK Rovnaký postup zopakujte na protíľahlej strane.  
 RO Repetați același procedeu pe latura opusă.  
 BG Повторете същите стъпки на срещуположната страна.  
 SI Enak postopek ponovite na nasprotni strani.  
 GR Επανάλαβετε την ίδια διαδικασία στην αντίθετη πλευρά.  
 TR Aynı işlem adimlarını diğer tarafta da uygulayın.



\*

DE Mit Klebeband fixieren.  
 GB Attach with adhesive tape.  
 FR Fixer à l'aide de ruban adhésif.  
 NL Met plakband vastzetten.  
 IT Fissare con nastro adesivo.  
 ES Fijar con cinta adhesiva.  
 PT Fixar com fita adesiva.  
 DK Fastgør med tape.  
 NO Fest med tape.  
 SE Fixera med tejp.  
 FI Kiinnittää liimanauhalla.  
 RU Зафиксировать липкой лентой.  
 PL Przy mocować za pomocą taśmy samoprzylepnej.  
 CZ Pripevněte lepicí páskou.  
 HU Rögzítse ragasztószalaggal.  
 SK Fixujte lepiacou páskou.  
 RO Fixați cu bandă adezivă.  
 BG Фиксирайте с тиксо.  
 SI Pritrdite z lepilnim trakom.  
 GR Στερεώστε με κολλητική ταινία.  
 TR Yapıştırma bandı ile sabitleyin.



DE Abziehbild in Wasser einweichen und anbringen.  
 GB Soak and apply decals.  
 FR Mouiller et appliquer les décalcomanies.  
 NL Transfer in water even laten weken en aanbrengen.  
 IT Immergere la decalcomania nell'acqua e applicarla.  
 ES Mojar y aplicar calcomanías.  
 PT Amolecer o decalque em água e aplicar.  
 DK Gør overføringsbilledet vådt og sæt det på.  
 NO Myk opp avtrekkingsbildet i vann og sett på.  
 SE Blötlägg dekalen i vatten och sätt på den.  
 FI Pehmitä siirtokuva vedessä ja siirtä raikalleen.  
 RU Опустите переводную картинку в воду и нанесите её.  
 PL Namoczyć kalkomanie w wodzie i przykleić.  
 CZ Nechte obtisk odmočit ve vodě a přilepte.  
 HU Merítse vízbe és helyezze fel a matricát.  
 SK Obtlačkový obrázok namočte do vody a priložte na plochu.  
 RO Imuiați abtăbildul în apă și aplicați-l.  
 BG Потопете ваденката във вода и я поставете.  
 SI Prelepnicu namakajte v vodi. In namestite.  
 GR Μουσκεύστε σε νερό και τοποθετήστε τις χαλκομανίες.  
 TR Çikartmayı suda yumuşatın ve takın.



\*

DE Zur Anbringung der Abziehbilder empfohlen.  
 GB Recommended for affixing the decals.  
 FR Recommandé pour l'application des décalcomanies.  
 NL Aanbevelen voor het aanbrengen van de transfers.  
 IT Raccomandato per l'applicazione delle decalcomanie.  
 ES Recomendado para fijar bien las calcomanías.  
 PT Recomendado para a fixação dos autocolantes.  
 DK Anbefales til anbringelse af overføringsbillederne.  
 NO Anbefales til å feste avtrekksbilder.  
 SE Rekommenderad för montering av klisterdekalerna.  
 FI Suositellaan siirtokuvien siirtämiseen.  
 RU Рекомендуются для нанесения переводных картинок.  
 PL Zalecane do przyklejenia kalkomanii.  
 CZ Doporučujeme k umístění obtiskovacích obrázků.  
 HU A matrica felhelyezéséhez ajánljható.  
 SK Odporúča sa pre umiestnenie obtlačkového obrázku.  
 RO Recomandat pentru aplicarea abtăbildurilor.  
 BG Препоръчва се за поставяне на ваденки.  
 SI Pri nameštajanju nalepnic je priporočamo.  
 GR Συνιστάται για την τοποθέτηση των χαλκομανιών.  
 TR Çikartmaların takılması için önerilir.



- DE Zur Anbringung der Klarteile empfohlen.
- GB Recommended to fix clear parts.
- FR Recommandé pour fixer les pièces transparentes.
- NL Aanbevolen voor het aanbrengen van transparante delen.
- IT Raccomandato per l'applicazione delle parti trasparenti.
- ES Recomendado para fijar las piezas transparentes.
- PT Recomendado para a aplicação das peças transparentes.
- DK Anbefales til anbringelse af de klare dele.
- NO Anbefales til å feste klare deler.
- SE Rekommenderad för montering av de genomskinliga detaljerna.
- FI Suositellaan läpinäkyvien osien siirtämiseen.
- RU Рекомендуется для крепления прозрачных деталей.
- PL Zalecane do przyklejenia przezroczystych części.
- CZ Doporučujeme k umístění průhledných dílů.
- HU Az átlátszó darabok felhelyezéséhez ajánlható.
- SK Odporúča sa pre umiestnenie čírych dielov.
- RO Recomandat pentru aplicarea pieselor transparente.
- BG Препоръчва се за поставяне на прозрачни части.
- SI Pri nameščanju prozornih delov priporočamo.
- GR Συνιστάται για την τοποθέτηση των διάφανων μερών.
- TR Şeffaf parçaların takılması için önerilir.



- DE Nicht enthalten
- GB Not included
- FR Non fourni
- NL Behoort niet tot de levering
- IT Non incluso
- ES No incluido
- PT Não incluído
- DK Medfølger ikke
- NO Ikke inkludert
- SE Ingår ej
- FI Ei sisällä
- RU Не содержится
- PL Nie wchodzi w zakres dostawy
- CZ Není obsaženo
- HU Nem tartalmazza
- SK Neobsahuje
- RO Nu este inclus
- BG Не се включва в комплекта
- SI Ni priloženo
- GR Δεν περιλαμβάνεται
- TR İçermiyor



## Benötigte Farben / Required colours

FR Peintures nécessaires  
NL Benodigde kleuren  
IT Colori necessari  
ES Colores necesarios  
PT Cores necessárias  
DK Nødvendige farver  
NO Nødvendige farger  
SE Erforderliga färger  
FI Tarvittavat värit  
RU Необходимые краски  
PL Potrzebne kolory  
CZ Potřebné barvy  
HU Szükséges színek  
SK Požadované farby  
RO Culori necesare  
BG Необходими цветове  
SI Potrebne barve  
GR Απαιτούμενα χρώματα  
TR Gerekli renkler

33% 15 33% 48 **A** 75 34%

DE Gelb matt GB Yellow matt FR Jaune mat NL Geel mat IT Giallo opaco ES Amarillo mate PT Amarelo mate DK Gul mat NO Gul matt SE Gul matt FI Keltainen matta RU Жёлтый матовый PL Żółty matowy CZ Žlutá matný HU Sárga, fénytelen SK Žltá matný RO Galben mat BG Жълто матово SI Rumena mat GR Κίτρινο ματ TR Sari mat	+	DE Seegrün matt GB Sea green matt FR Vert mer mat NL Zeegroen mat IT Verde mare opaco ES Verde mar mate PT Verde mar mate DK Havgrøn mat NO Sjogrønn matt SE Havsgrün matt FI Merenvihreä matta RU Морская волна матовый PL Morska zieleń matowy CZ Mořská zelená matný HU Tengerzöld, fénytelen SK Morská zelená matný RO Verde-marin mat BG Морскозелено матово SI Jezersko-zelena mat GR Πράσινο βαθύ ματ TR Deniz yeşili mat	+	DE Steingrau matt GB Stone grey matt FR Gris pierre mat NL Steengrijs mat IT Grigio pietra opaco ES Gris piedra mate PT Cinza pedra mate DK Stengrå mat NO Stengrå matt SE Stengrå matt FI Kivenharmaa matta RU Серый камень матовый PL Kamiennoszary matowy CZ Kamenná šedá matný HU Kőszürke, fénytelen SK Kamenná sivá matný RO Gri stâncos mat BG Каменносиво матово SI Kameno-siva mat GR Γκρι-μπεζ ματ TR Taş grisi mat
---	---	--	---	---

09

**B**

DE Anthrazit matt  
GB Anthracite matt  
FR Anthracite mat  
NL Antraciet mat  
IT Antracite opaco  
ES Antracita mate  
PT Antracite mate  
DK Antracitgrå mat  
NO Antrasitt matt  
SE Antracitgrå matt  
FI Antrasiitinharmaa matta  
RU Антрацит матовый  
PL Antracyt matowy  
CZ Antracitová šedá matný  
HU Antracit, fénytelen  
SK Čierna uhľová matný  
RO Antracit mat  
BG Антрацит матово  
SI Antracit mat  
GR Γκρι ανθρακί ματ  
TR Antrazit mat

90

**C**

DE Silber metallic  
GB Silver metallic  
FR Argent métallique  
NL Zilver metallic  
IT Argento metallico  
ES Plata metálico  
PT Prata metálico  
DK Sølv metallisk  
NO Sølv metallic  
SE Silver metallic  
FI Hopea metallinen  
RU Серебрянный металл  
PL Srebrny metaliczny  
CZ Stříbrná metalizový  
HU Ezüstmetál  
SK Strieborná metaliza  
RO Argintiu metalic  
BG Сребро металик  
SI Srebrna kovinska  
GR Ασημί μεταλλικό  
TR Gümüş rengi metalik

330

**D**

DE Feuerrot seidenmatt  
GB Fiery red silk matt  
FR Rouge feu satiné mat  
NL Vuurood zijdemat  
IT Rosso fuoco opaco satinato  
ES Rojo fuego mate satinado  
PT Vermelho fogo mate sedoso  
DK Ildrød silkematt  
NO Ildrød silkematt  
SE Eldröd sidenmatt  
FI Tulenpunainen silkimatta  
RU Огненно-красный шелковисто-матовый  
PL Ognistoczerwony jedwabście matowy  
CZ Ohnivě červená jemně matný  
HU Tűzpiros, főköselymes  
SK Ohnivá červená hodvábné matný  
RO Roșu aprins satinat  
BG Огненочервено коприненоматово  
SI Ognjeno-rdeča svilenlo-mat  
GR Κόκκινο φωτιάς σατινέ  
TR Alev kırmızısı ipeksi mat

05

**E**

DE Weiß matt  
GB White matt  
FR Blanc mat  
NL Wit mat  
IT Bianco opaco  
ES Blanco mate  
PT Branco mate  
DK Hvid mat  
NO Hvit matt  
SE Vit matt  
FI Valkoinen matta  
RU Белый матовый  
PL Biały matowy  
CZ Bílá matný  
HU Fehér, fénytelen  
SK Biela matný  
RO Alb mat  
BG Бяло матово  
SI Bela mat  
GR Απρο ματ  
TR Beyaz mat

84

**F**

DE Lederbraun matt  
GB Leather brown matt  
FR Brun cuir mat  
NL Lederbruin mat  
IT Marrone pelle opaco  
ES Marrón cuero mate  
PT Castanho couro mate  
DK Læderbrun mat  
NO Lærbrun matt  
SE Läderbrun matt  
FI Nahanuskea matta  
RU Коричневая кожа матовый  
PL Skórzanobrazowy matowy  
CZ Kožená hnědá matný  
HU Börszínú, fénytelen  
SK Kožená hnedá matný  
RO Maro pielos mat  
BG Кафява кожа матово  
SI Usnjeno-rjava mat  
GR Καφέ σκούρο ματ  
TR Deri kahvesi mat

99

**G**

DE Aluminium metallic  
GB Aluminium metallic  
FR Aluminium métallique  
NL Aluminium metallic  
IT Alluminio metallico  
ES Aluminio metálico  
PT Alumínio metálico  
DK Aluminium metallisk  
NO Aluminium metallic  
SE Aluminium metallic  
FI Alumiini metallinen  
RU Алюминий металл  
PL Aluminium metaliczny  
CZ Hliníková metalizový  
HU Alumínium metál  
SK Hliníková metaliza  
RO Aluminu metalic  
BG Алюминий металик  
SI Aluminijasta kovinska  
GR Αλουμίνιο μεταλλικό  
TR Alüminyum grisi metalik

25%

91

**H**

84

75%

DE Eisen metallic GB Iron metallic FR Fer métallique NL IJzer metallic IT Ferro metallico ES Acero metálico PT Aço metálico DK Stål metallisk NO Jern metallic SE Stål metallic FI Teräs metallinen RU Сталь металл PL Grafit metaliczny CZ Ocelová metalizový HU Acélmetál SK Ocelová metaliza RO Fier metalic BG Желязо металик SI Železna kovinska GR Χρώμα σιδήρου μεταλλικό TR Metalik metalik	+	DE Lederbraun matt GB Leather brown matt FR Brun cuir mat NL Lederbruin mat IT Marrone pelle opaco ES Marrón cuero mate PT Castanho couro mate DK Læderbrun mat NO Lærbrun matt SE Läderbrun matt FI Nahanuskea matta RU Коричневая кожа матовый PL Skórzanobrazowy matowy CZ Kožená hnědá matný HU Börszínú, fénytelen SK Kožená hnedá matný RO Maro pielos mat BG Кафява кожа матово SI Usnjeno-rjava mat GR Καφέ σκούρο ματ TR Deri kahvesi mat
---	---	--

37

I

DE Ziegelrot matt  
 GB Brick red matt  
 FR Rouge brique mat  
 NL Terracotta mat  
 IT Rosso mattone opaco  
 ES Marrón rojizo mate  
 PT Castanho tijolo mate  
 DK Rødbrun mat  
 NO Teglrød matt  
 SE Rödbrun matt  
 FI Tiilenpunainen matta  
 RU Кирпично-красный матовый  
 PL Ceglasta czerwien matowy  
 CZ Červenohnědá matný  
 HU Tégglavörös, fénytelen  
 SK Červenohnědá matný  
 RO Roșu cărămiziu mat  
 BG Керемиденочервено матово  
 SI Orečno-rdeča mat  
 GR Καφέ κοκκινωτό ματ  
 TR Kızıl kahve mat

364

J

DE Laubgrün seidenmatt  
 GB Leaf green silk matt  
 FR Vert feuillage satiné mat  
 NL Loofgroen zijdemat  
 IT Verde foglia opaco satinato  
 ES Verde hoja mate satinado  
 PT Verde folha mate sedoso  
 DK Løvgrøn silkematt  
 NO Lovgrønn silkematt  
 SE Skogsgrün sidenmatt  
 FI Lehdenvihreä silkkimatta  
 RU Зелёная листва шелковисто-матовый  
 PL Zielony w odcieniu liści jedwabiscie matowy  
 CZ Listová zeleň jemně matný  
 HU Lombzöld, fakóselymes  
 SK Listová zelená hodvábné matný  
 RO Verde-frunză satinat  
 BG Зелена шума коприненоматово  
 SI Listnato-zelena svileno-mat  
 GR Πράσινο σατινέ  
 TR Yaprak yeşili ipeksi mat

15

K

DE Gelb matt  
 GB Yellow matt  
 FR Jaune mat  
 NL Geel mat  
 IT Giallo opaco  
 ES Amarillo mate  
 PT Amarelo mate  
 DK Gul mat  
 NO Gul matt  
 SE Gul matt  
 FI Keltainen matta  
 RU Желтый матовый  
 PL Żółty matowy  
 CZ Žlutá matný  
 HU Sárga, fénytelen  
 SK Žltá matný  
 RO Galben mat  
 BG Жълто матово  
 SI Rumena mat  
 GR Κίτρινο ματ  
 TR Sarı mat

08

L

DE Schwarz matt  
 GB Black matt  
 FR Noir mat  
 NL Zwart mat  
 IT Nero opaco  
 ES Negro mate  
 PT Preto mate  
 DK Sort mat  
 NO Sort matt  
 SE Svart matt  
 FI Musta matta  
 RU Чёрный матовый  
 PL Czarny matowy  
 CZ Černá matný  
 HU Fekete, fénytelen  
 SK Čierna matný  
 RO Negru mat  
 BG Черно матово  
 SI Črna mat  
 GR Μαύρο ματ  
 TR Siyah mat

68

M

DE Dunkelgrün matt  
 GB Dark green matt  
 FR Vert foncé mat  
 NL Donkergroen mat  
 IT Verde scuro opaco  
 ES Verde oscuro mate  
 PT Verde escuro mate  
 DK Mørkegrøn mat  
 NO Mørk grønn matt  
 SE Mörkgrön matt  
 FI Tummanvihreä matta  
 RU Тёмно-зелёный матовый  
 PL Ciemnozielony matowy  
 CZ Tmavá zelená matný  
 HU Sötétzöld, fénytelen  
 SK Tmavo zelená matný  
 RO Verde-închis mat  
 BG Тъмнозелено матово  
 SI Temno-zelena mat  
 GR Πράσινο σκούρο ματ  
 TR Koyu yeşil mat

77

N

DE Staubgrau matt  
 GB Dusty grey matt  
 FR Gris poussière mat  
 NL Stofgrijs mat  
 IT Grigio polvere opaco  
 ES Gris polvo mate  
 PT Cinza pó mate  
 DK Støvet grå mat  
 NO Støvgrå matt  
 SE Dammgrå matt  
 FI Tomunharmaa matta  
 RU Серая пыль матовый  
 PL Szary stalowy matowy  
 CZ Prachová šed matný  
 HU Porszürke, fénytelen  
 SK Prachovo sivá matný  
 RO Gri prăfuit mat  
 BG Прашносиво матово  
 SI Prašno-siva mat  
 GR Σταχτί ματ  
 TR Duman grisi mat

59

O

DE Himmelblau matt  
 GB Sky blue matt  
 FR Ciel mat  
 NL Hemelsblauw mat  
 IT Blu cielo opaco  
 ES Azul cielo mate  
 PT Azul céu  
 DK Himmelblå mat  
 NO Himmelblå matt  
 SE Himmelsblå matt  
 FI Taivaansininen matta  
 RU Небесно-синий матовый  
 PL Błękitny matowy  
 CZ Azurové modrá matný  
 HU Égkék, fénytelen  
 SK Nebesky modrá matný  
 RO Albastru-cer mat  
 BG Небесносиво матово  
 SI Nebesno-modra mat  
 GR Γαλαζοπράσινο ματ  
 TR Gökyüzü mavisi mat

43

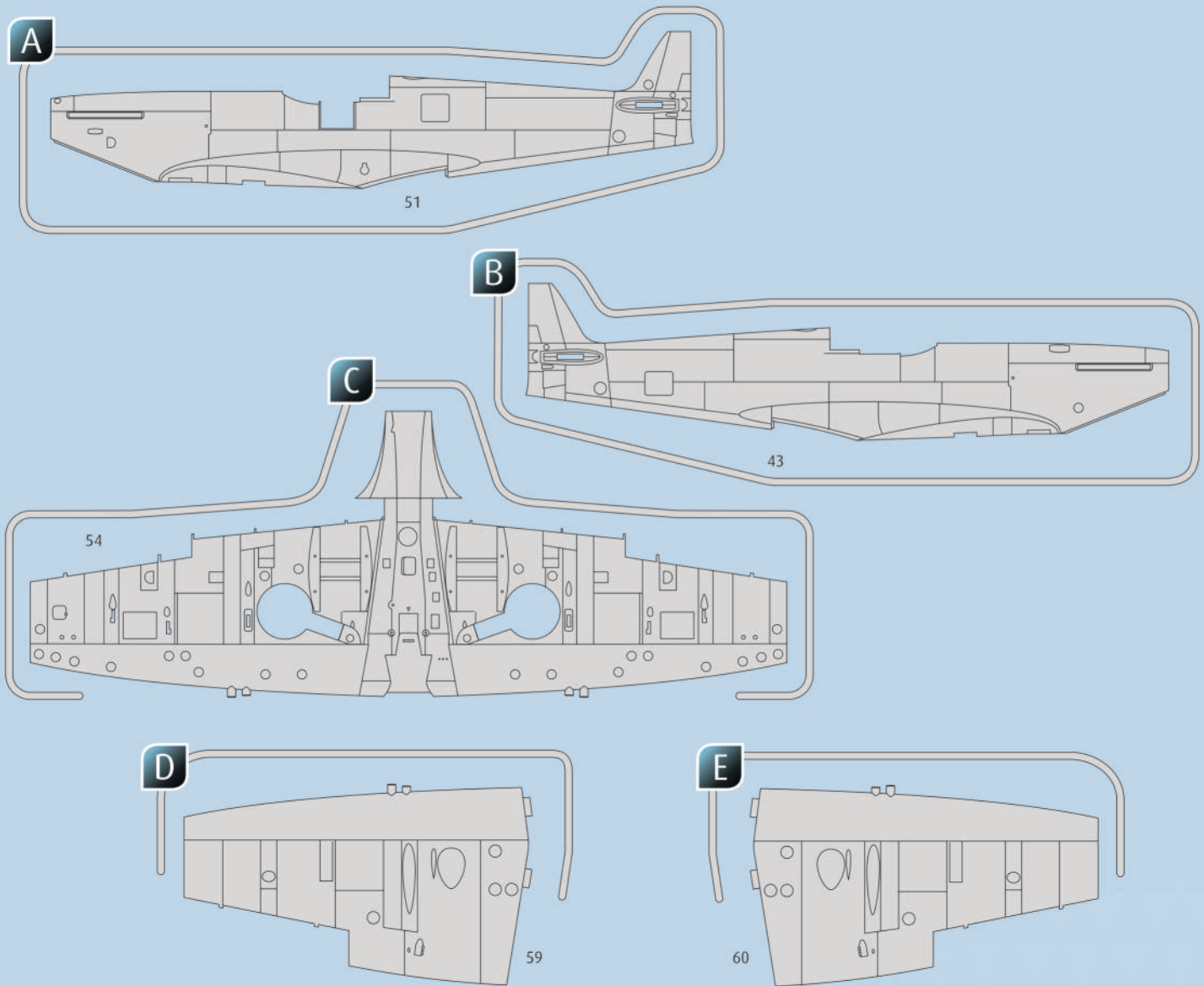
P

DE Mittelgrau matt  
 GB Medium grey matt  
 FR Gris moyen mat  
 NL Mediumgrijs mat  
 IT Grigio medio opaco  
 ES Gris medio mate  
 PT Cinzento médio mate  
 DK Mellemgrå mat  
 NO Medium grå matt  
 SE Mellangrå matt  
 FI Keskiharmaa matta  
 RU Средний серый матовый  
 PL Szary błękitny matowy  
 CZ Středně šedá matný  
 HU Középszürke, fénytelen  
 SK Stredne sivá matný  
 RO Gri mediu mat  
 BG Средносиво матово  
 SI Srednje-siva mat  
 GR Γκρι μεσαίο ματ  
 TR Gri mat



DE Beispiel: mischen  
 GB Example: mixing  
 FR Exemple: mélanger  
 NL Voorbeeld: mengen  
 IT Esempio: mescolare  
 ES Ejemplo: mezcla  
 PT Exemplo: misturar  
 DK Eksempel: blanding  
 NO Eksempel: blanding  
 SE Exempel: blanda  
 FI Esimerkki: sekoittaminen  
 RU Пример: смешивание  
 PL Przykład: mieszać  
 CZ Příklad: míchat  
 HU Példa: keverés  
 SK Příklad: miešanie  
 RO Exemplu: amestecare  
 BG Пример: смесване  
 SI Primer: mešanje  
 GR Παράδειγμα: ανάμειξη  
 TR Örnek: karıştırma





☒ Nicht benötigte Teile  
 ☒ Parts not used.  
 ☒ Pièces non utilisées.  
 ☒ Niet benodigde onderdelen.  
 ☒ Parti non necessarie.  
 ☒ Piezas no utilizadas.  
 ☒ Peças não utilizadas.

☒ Dele der ikke skal bruges.  
 ☒ Deler som ikke er nødvendige.  
 ☒ Ej nödvändiga delar.  
 ☒ Tárpeettomat osat.  
 ☒ Неиспользуемые детали.  
 ☒ Niepotrzebne części.  
 ☒ Nepotrebné diely.

☒ Szükségtelen alkatrészek.  
 ☒ Nepotrebné diely.  
 ☒ Pieze care nu sunt necesare.  
 ☒ Ненужни детали.  
 ☒ Nepotrební deli.  
 ☒ Μη χρησιμοποιούμενα μέρη.  
 ☒ Gereklı olmayan parçalar.

### Ersatzteile benötigt?

Kein Problem. Einfach den Revell-Service mit Angabe von Artikel- und Teilenummer kontaktieren. Entweder unter [service@revell.de](mailto:service@revell.de) oder Revell GmbH, Abteilung X, Henschelstr. 20-30, 32257 Bünde.\*

\*Wir bitten um Verständnis, dass eine Gewährleistung nur bei aktuellen Artikeln, die im Zeitraum der letzten 24 Monate erworben wurden, übernommen werden kann. Mit der Ersatzteil-Bestellung können Kosten z.B. für Verpackung und Versand entstehen. Ob diese Kosten anfallen wird im Vorfeld schriftlich durch unseren Service mitgeteilt. Das Angebot kann dann angenommen oder abgelehnt werden. Unfrei eingesandte Ersatzteil-Bestellungen werden von uns nicht angenommen! Dieser Direktservice gilt für die Länder Deutschland, Benelux, Österreich, Frankreich, Großbritannien. Ersatzteil-Bestellungen aus den übrigen Ländern werden über die jeweiligen Distributeure abgewickelt. Bitte kontaktieren Sie Ihren Händler.

### Besoin de pièces de rechange ?

Il vous suffit de contacter le service Revell et d'indiquer la référence de l'article et de la pièce. Soit en écrivant par mail à [france@revell.de](mailto:france@revell.de) (uniquement pour la France) ou par courrier à Revell GmbH, Département X, Henschelstr. 20-30, D-32257 Bünde.\*

\*La garantie s'applique pour les articles présents au catalogue et achetés au cours des 24 derniers mois. Merci de votre compréhension. La commande de pièces de rechange peut donner lieu à des frais supplémentaires, par ex. pour l'emballage et le port. Notre service client vous en informera au préalable par écrit. Vous pourrez accepter ou refuser le devis. Nous n'acceptons pas les commandes de pièces de rechange envoyées sans affranchissement ! Ce service direct est valable pour les pays suivants : Allemagne, Benelux, Autriche, France, Grande-Bretagne. Les commandes de pièces en provenance d'autres pays sont traitées par les distributeurs correspondants. Veuillez contacter votre revendeur.

### Need spare parts?

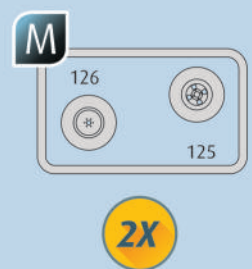
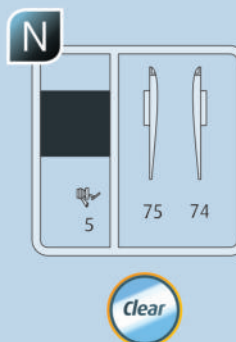
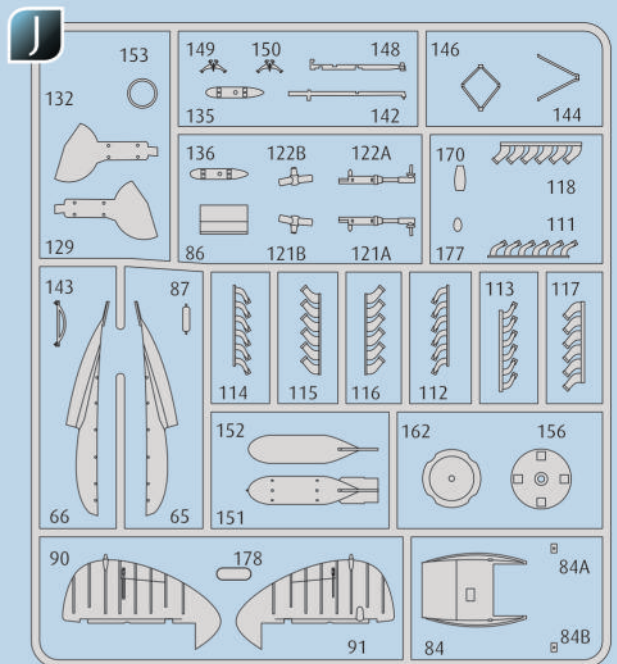
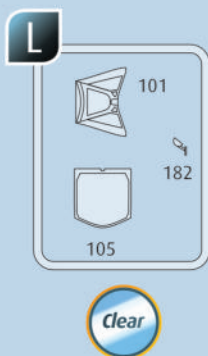
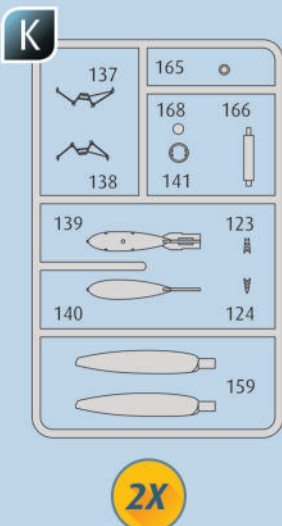
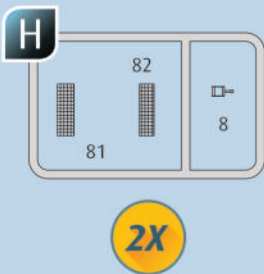
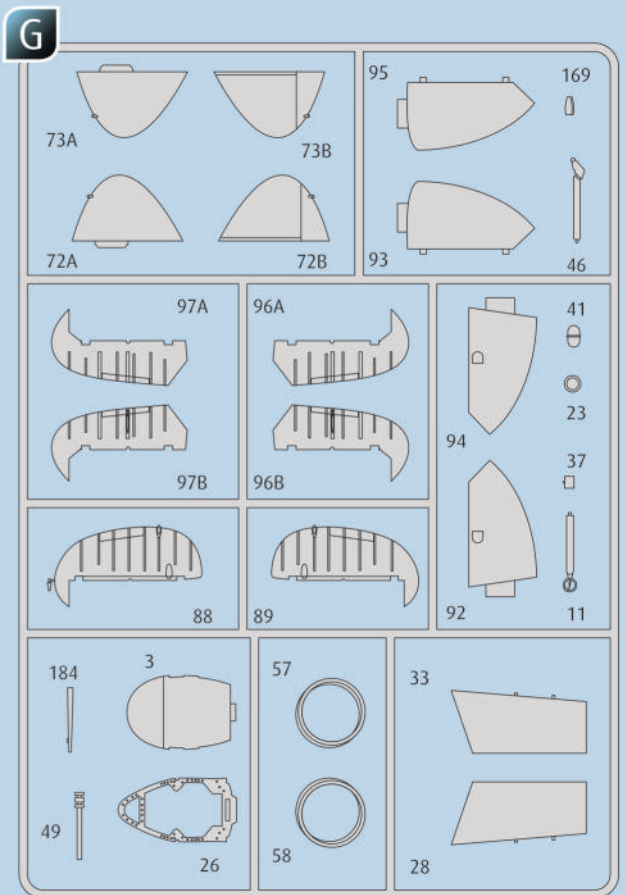
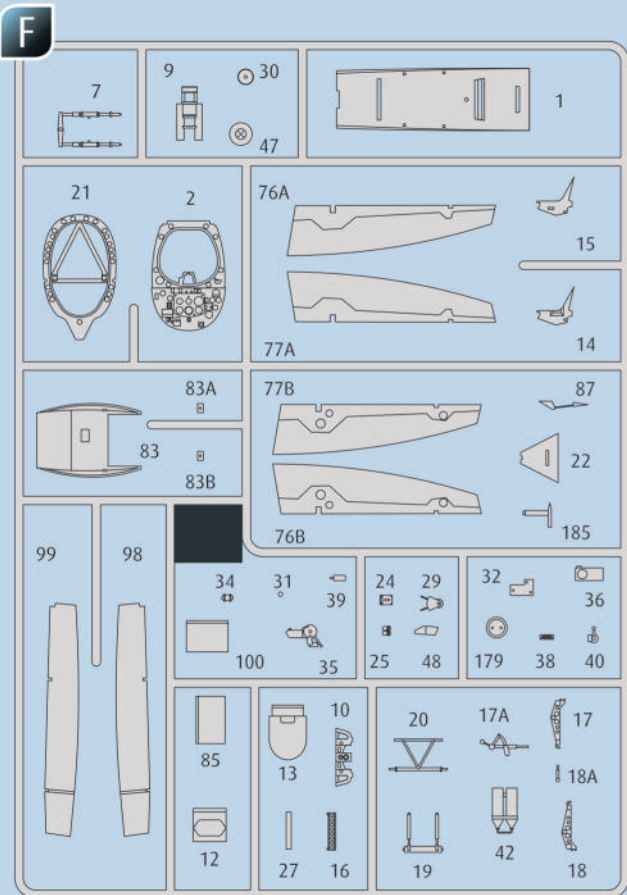
No problem. Contact Revell Service with the item number and part numbers you need: [service@revell.de](mailto:service@revell.de) or Revell GmbH, Unit 10, Old Airfield Industrial Estate, Cheddington Lane, Tring, Herts, HP23 4QR, Great Britain.\*

\*We request your understanding that a warranty can only be accepted for current articles which have been purchased in the last 24 months. Orders for spare parts may also be subject to costs for packaging and shipping. You will be notified in advance by our Service department if such costs are incurred. The offer can then be accepted or rejected. We will not be able to process any postal requests unless correct postage has been applied to mailing! This direct service applies to the countries: Germany, Benelux, Austria, France, and the United Kingdom. Spare part orders from other countries are processed by the local distributors. Please contact your dealer.

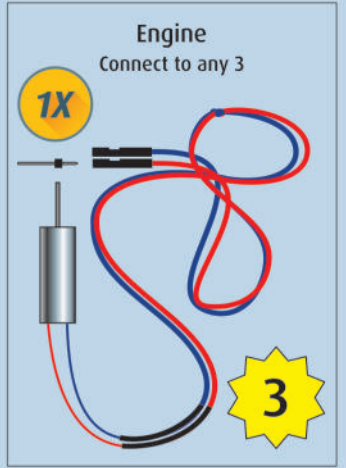
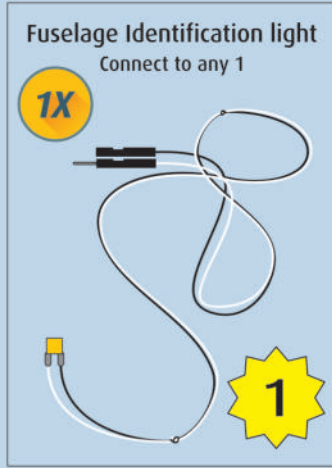
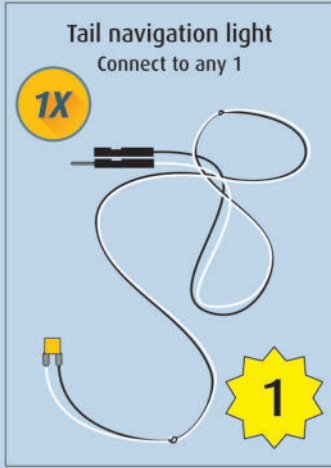
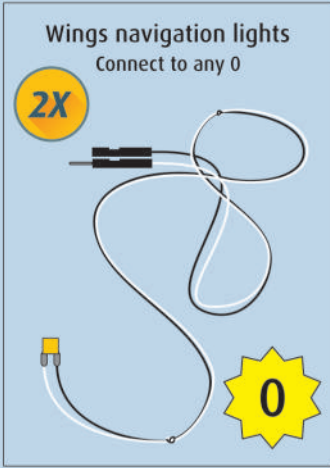
### Hebt u reserveonderdelen nodig?

Geen probleem! Neem eenvoudig contact op met de klantenservice van Revell en geef ons het artikel- en onderdeelnummer door. U kunt ons bereiken op [service@revell.de](mailto:service@revell.de) of per post: Revell GmbH, Afdeling X, Henschelstr. 20-30, 32257 Bünde.\*

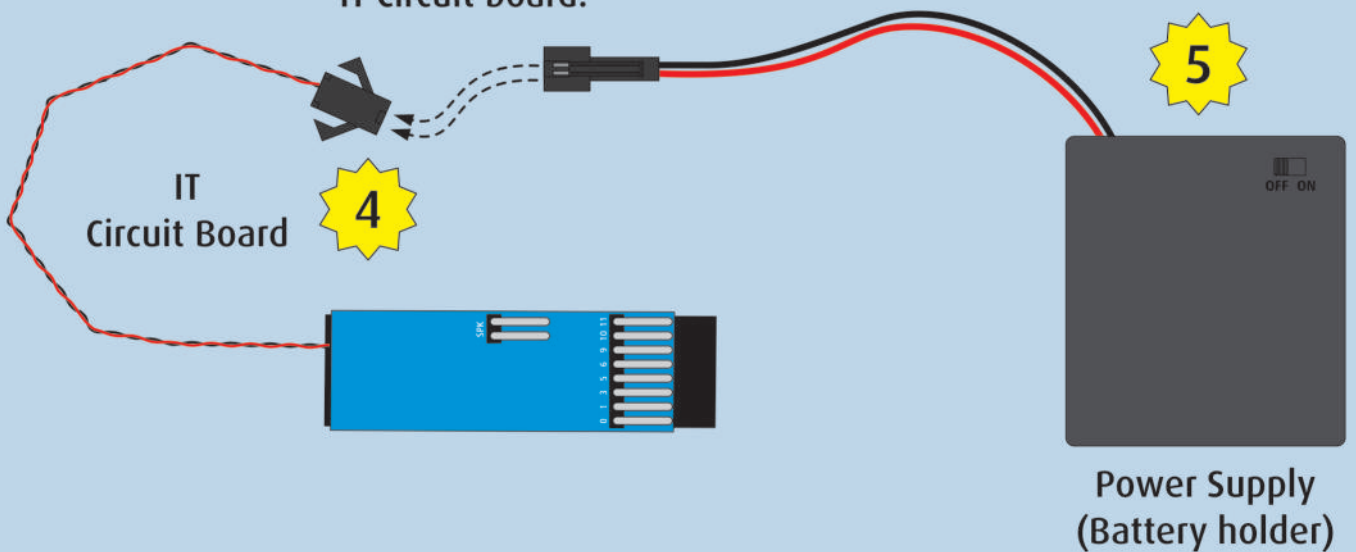
\*Wij vragen uw begrip voor de omstandigheid, dat er alleen garantie kan worden geboden voor actuele artikelen, die in de afgelopen 24 maanden zijn gekocht. Met het bestellen van reserveonderdelen kunnen kosten gemoeid zijn, bijv. voor verpakking en verzending. U wordt vooraf schriftelijk door onze klantenservice op de hoogte gesteld als er kosten zouden ontstaan. Het aanbod kan dan worden aangenomen of afgewezen. Wij nemen geen ongefrankeerde bestellingen van reserveonderdelen aan! Deze rechtstreekse service wordt verleend in de landen Duitsland, de Benelux, Oostenrijk, Frankrijk en Groot-Brittannië. Bestellingen van reserveonderdelen in de overige landen worden afgewikkeld via de betreffende distributeurs. Neem hiervoor contact op met uw verkoper.

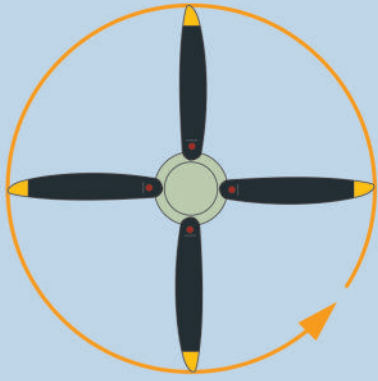




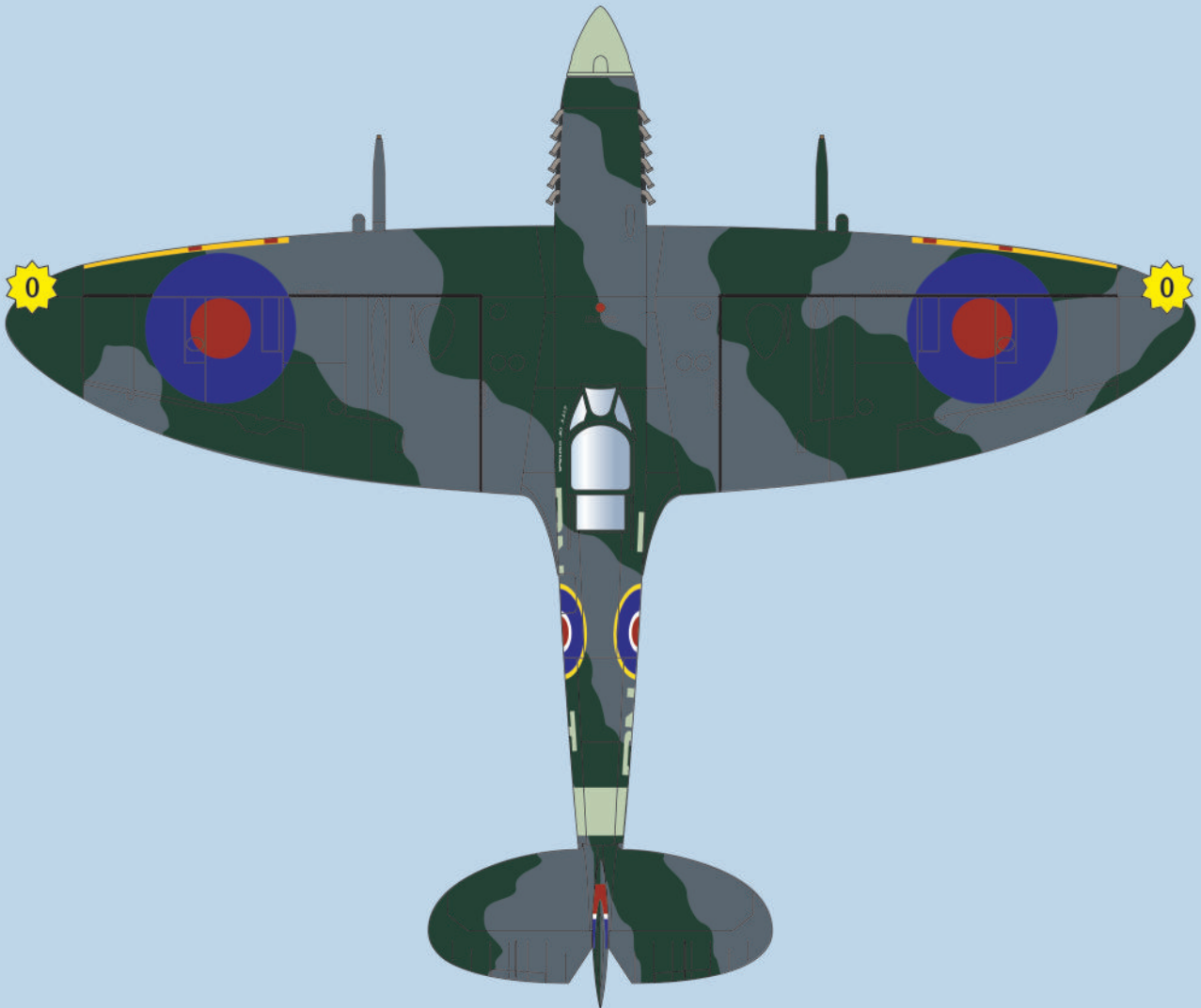
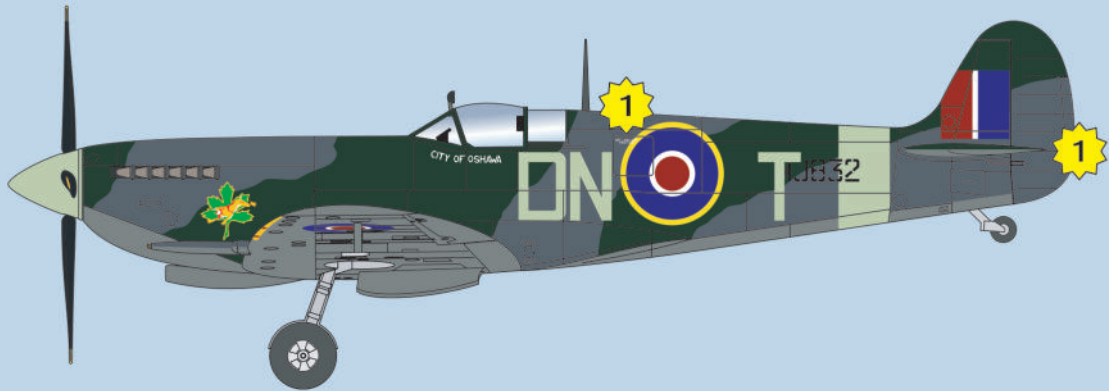
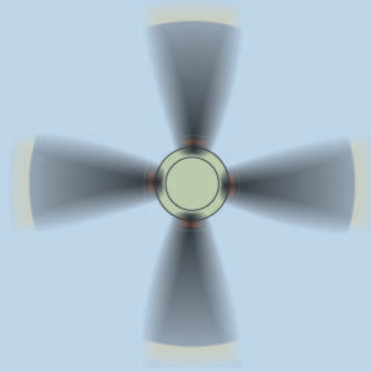


\* Connect each white wire male and black wire female connectors to the numbered pin as instructed on the IT Circuit board.

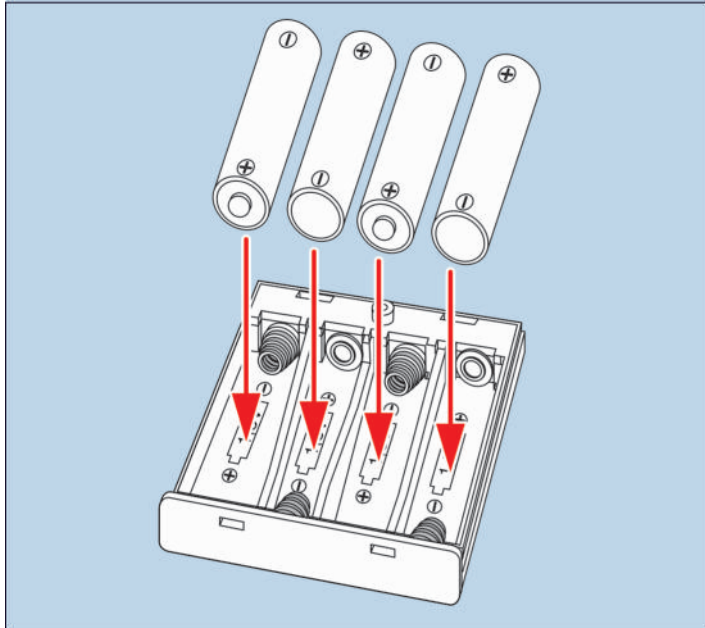




3







**D** Stromversorgung: / **GB** Power Supply: / **F** Alimentation: /  
**NL** Stroomvoorziening: / **E** Suministro de energia: / **I** Alimentazione:  
 --- DC 6 V: 4 x 1,5 V „AA“ (nicht mitgeliefert / not included / non incluses /  
 niet inbegrepen / no incluidas / non in dotazione)



**D** **Elektroschrotgesetz:** Nach Gebrauchsende bitte alle Batterien entnehmen und separat entsorgen. Alte elektrisch betriebene Geräte bei den Sammelstellen der Gemeinden für Elektroschrott abgeben. Die übrigen Teile gehören in den Hausmüll. Danke für die Mithilfe!

**GB** **Electrical and electronic waste ordinance:** After the end of use, remove all batteries and separately dispose of all electrically operated devices at the communal collection centres for electrical and electronic waste. Dispose of the remaining parts with household waste. Thank you for your cooperation!

**F** **Réglementation sur les déchets d'équipement électrique et électronique :** À la fin de leur utilisation, retirer toutes les piles et les éliminer séparément. Remettre les vieux appareils électriques aux centres de collecte des déchets d'équipement électrique et électronique de votre commune. Le reste peut être jeté dans les ordures ménagères. Merci pour votre collaboration !

**NL** **Wetgeving voor inzameling van afgedankte elektrische en elektronische apparatuur:** Verwijder alle verbruikte batterijen afzonderlijk. Lever oude elektrische apparaten in bij uw gemeentelijke inzamelpunt voor afgedankte elektrische en elektronische apparatuur. De overige onderdelen horen bij het huisvuil. Dank voor uw medewerking!

**E** **Legislación sobre residuos eléctricos:** cuando el producto alcance el final de su vida útil saque todas las baterías y deséchelas en el contenedor de recogida selectiva apropiado. Deseche los aparatos eléctricos fuera de uso en el punto limpio destinado para ello en su municipio. Deseche las demás piezas en la basura normal. ¡Gracias por su colaboración!

**I** **Legge sui rifiuti elettronici:** Una volta concluso l'utilizzo, rimuovere le batterie e smaltire separatamente i vecchi apparecchi elettrici presso i punti di raccolta comunali per i rifiuti elettrici ed elettronici. Le altre parti si smaltiscono come rifiuti domestici. Grazie per la collaborazione!



**D** Hiermit erklärt die Revell GmbH, dass sich dieses Produkt in Übereinstimmung mit den einschlägigen Normen und Richtlinien befindet. Die Konformitätserklärung ist unter [www.revell.de/service/download-center.html](http://www.revell.de/service/download-center.html) zu finden.

**GB** Revell GmbH hereby declares that this product conforms with the applicable standards and directives. The Declaration of Conformity can be found online at [www.revell.de/en/service/download-area.html](http://www.revell.de/en/service/download-area.html).

**F** Revell GmbH déclare par la présente que ce produit est conforme aux normes et directives en vigueur. Vous trouverez la déclaration de conformité à l'adresse [www.revell.de/en/service/download-area.html](http://www.revell.de/en/service/download-area.html).

**NL** Hiermee verklaart Revell GmbH dat dit product in overeenstemming is met de toepasselijke normen en richtlijnen. Op [www.revell.de/en/service/download-area.html](http://www.revell.de/en/service/download-area.html) vindt u de conformiteitsverklaring.

**E** Por la presente, Revell GmbH declara que este producto cumple con las normas y directrices aplicables. La declaración de conformidad puede consultarse en [www.revell.de/en/service/download-area.html](http://www.revell.de/en/service/download-area.html).

**I** Con la presente Revell GmbH, dichiara che questo prodotto rispetta le norme e le direttive applicabili. La dichiarazione di conformità è disponibile all'indirizzo [www.revell.de/en/service/download-area.html](http://www.revell.de/en/service/download-area.html).

**D** Nicht wiederaufladbare Batterien dürfen nicht geladen werden. Ungleiche Batterietypen oder neue und gebrauchte Batterien dürfen nicht zusammen verwendet werden. Batterien müssen mit der richtigen Polarität (+ und -) eingelegt werden. Die Versorgungsanschlüsse dürfen nicht kurzgeschlossen werden. Leere Batterien müssen aus dem Gerät herausgenommen werden.

**GB** Non-rechargeable batteries may not be charged. The combination of different types of batteries as well as new and used batteries must be avoided. Batteries must be inserted according to the correct polarity (+ and -). The supply terminals must not be short-circuited. Empty batteries must be removed from the device.

**F** Ne pas recharger les piles jetables. Ne pas mélanger des piles de type différent ou des piles neuves et des piles usagées. Respecter la polarité indiquée (+ et -) lors de l'insertion des piles. Les bornes d'alimentation ne doivent pas être court-circuitées. Les piles usagées doivent être retirées de l'appareil.

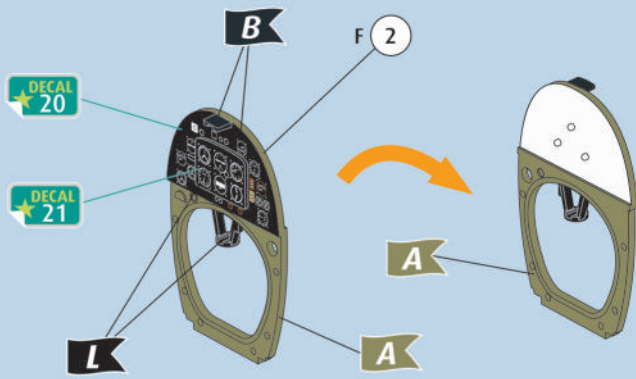
**NL** Niet-oplaadbare batterijen mogen niet worden opgeladen. Gebruik geen batterijen van verschillende typen of nieuwe en gebruikte batterijen door elkaar. Plaats batterijen altijd met de polen (+ en -) in de juiste richting. Het aanbond klemmen mogen niet worden kortgesloten. Lege batterijen dienen uit het apparaat verwijderd te worden.

**E** Las baterías no recargables (pilas) no se deben recargar. No se deben utilizar baterías de distinto tipo, ni tampoco mezclar baterías nuevas y usadas. Las baterías deben colocarse respetando la polaridad (+ y -). Los terminales de alimentación no deben ser cortocircuitados. Las pilas agotadas deben retirarse del aparato.

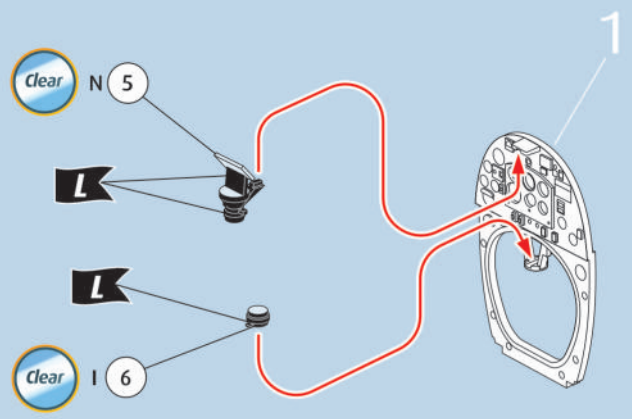
**I** Non ricaricare batterie monouso. Non utilizzare insieme tipi di batterie diversi e batterie usate. Inserire le batterie rispettando la giusta polarità (+ e -). I terminali di alimentazione non devono essere cortocircuitati. Rimuovere le batterie scariche dall'apparecchio.



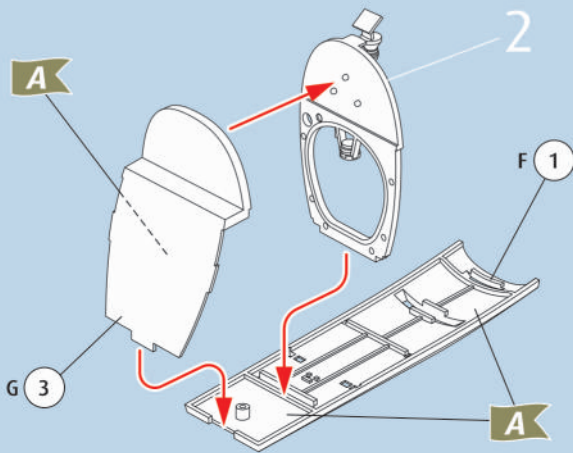
1



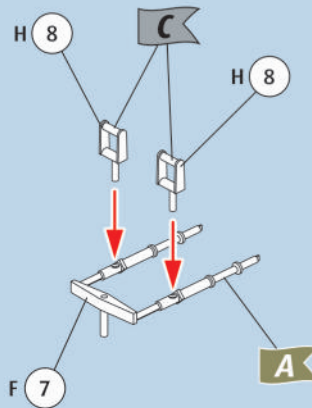
2



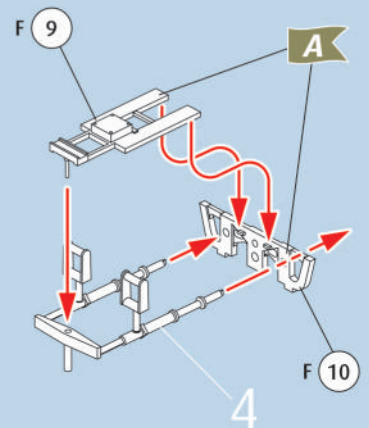
3



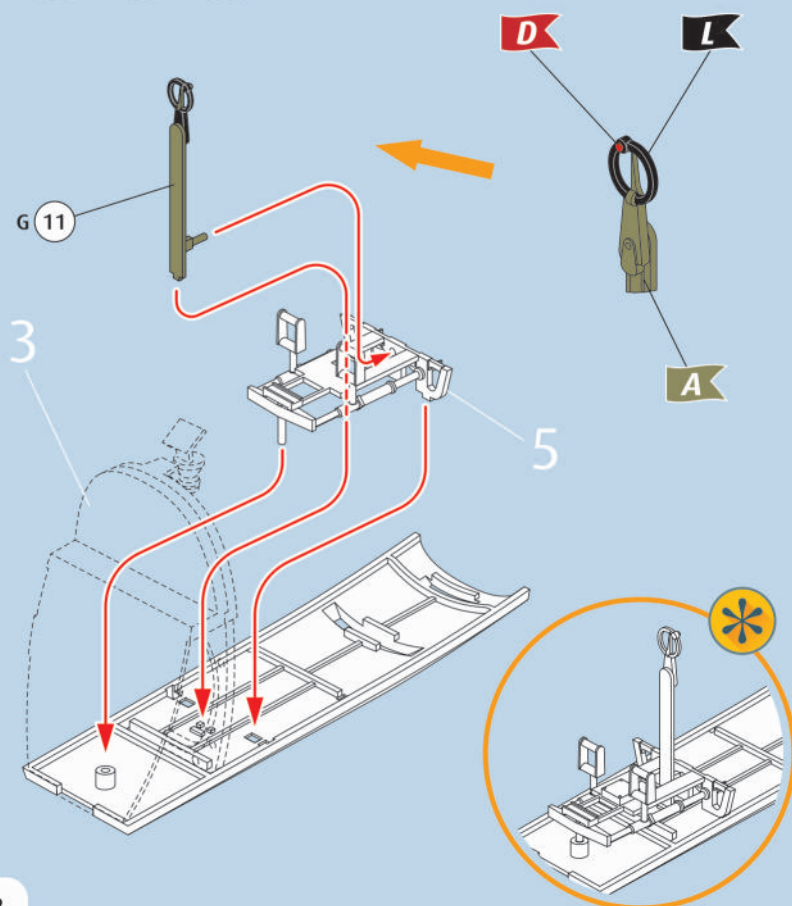
4



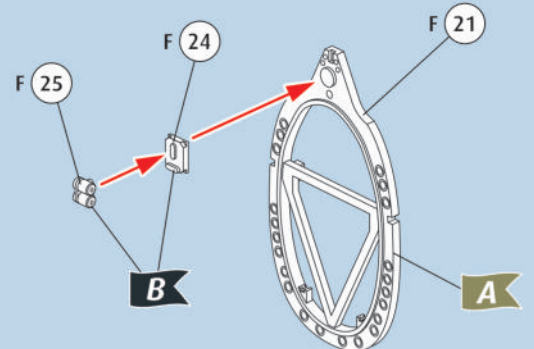
5



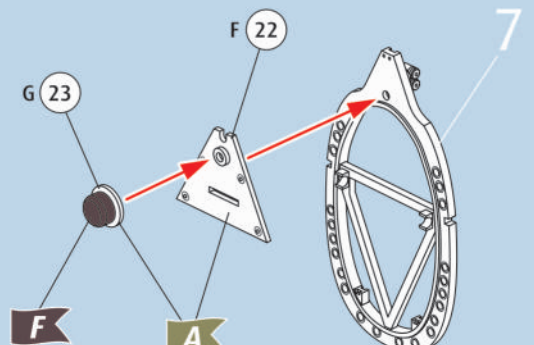
6



7

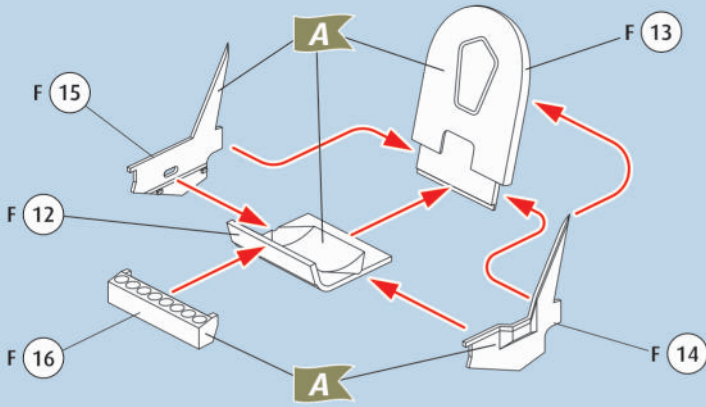


8

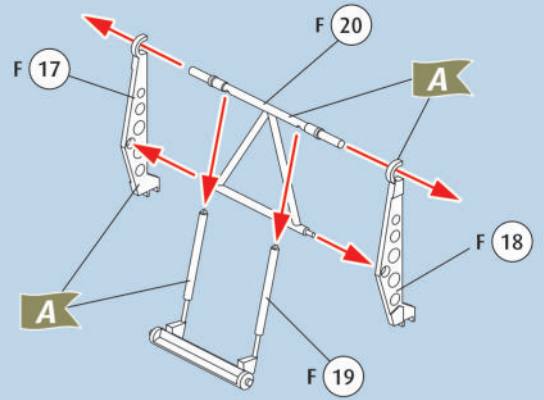




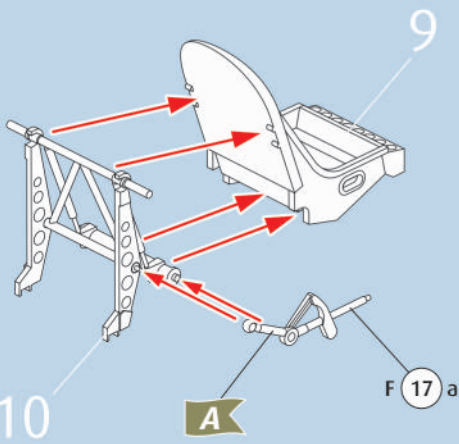
9  



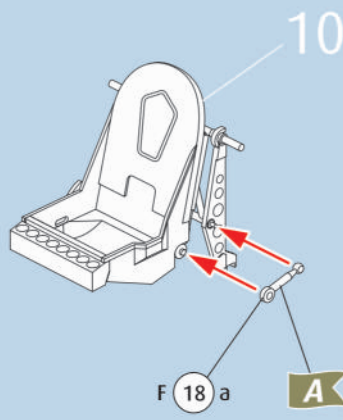
10   



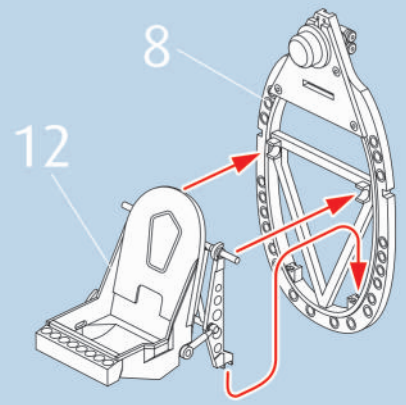
11   



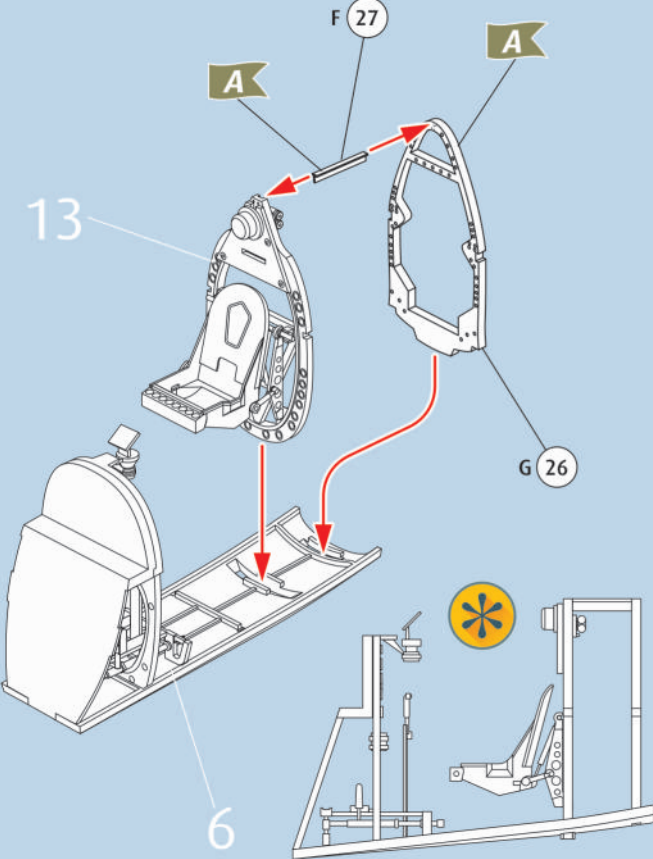
12  



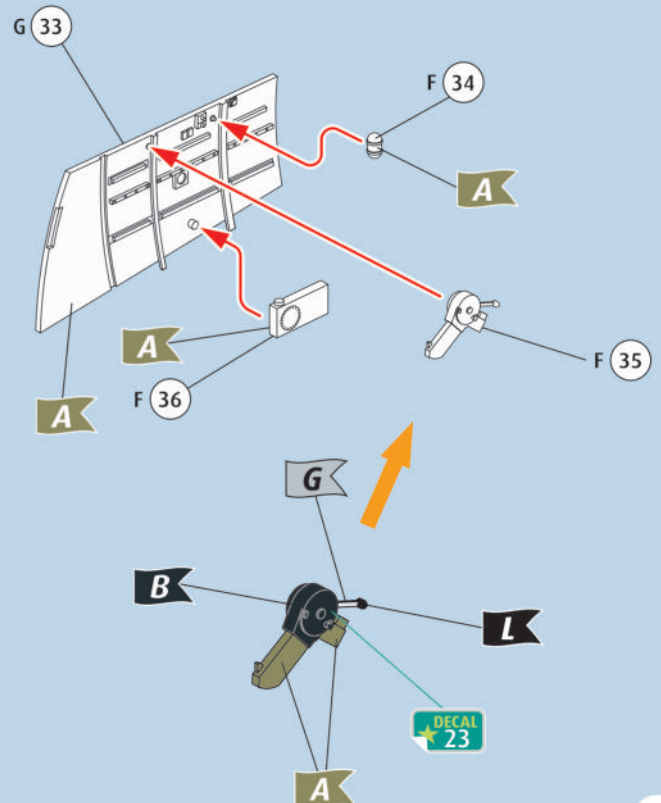
13  

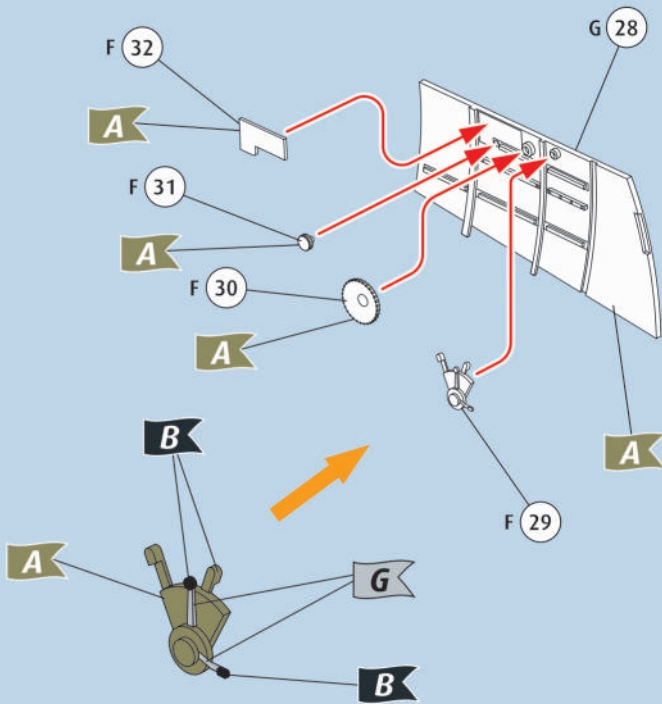
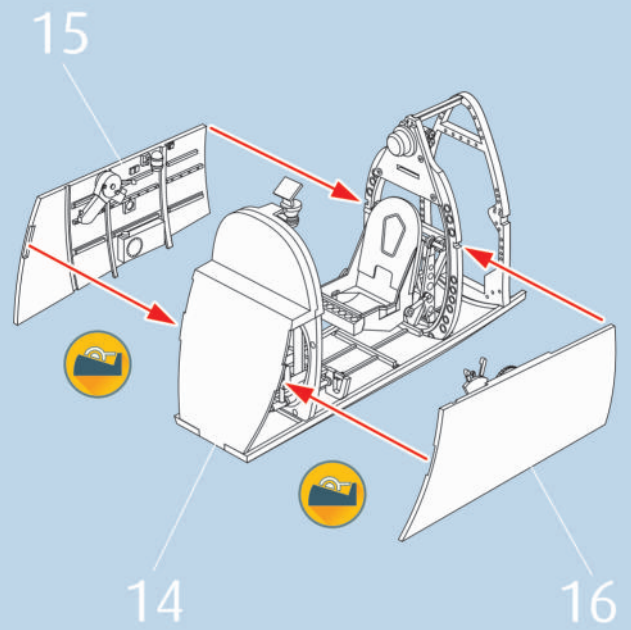
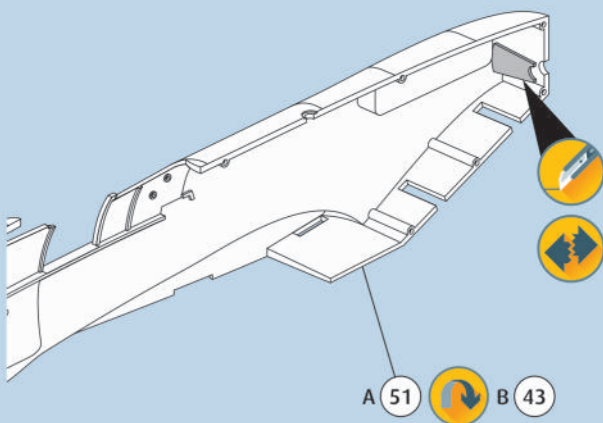
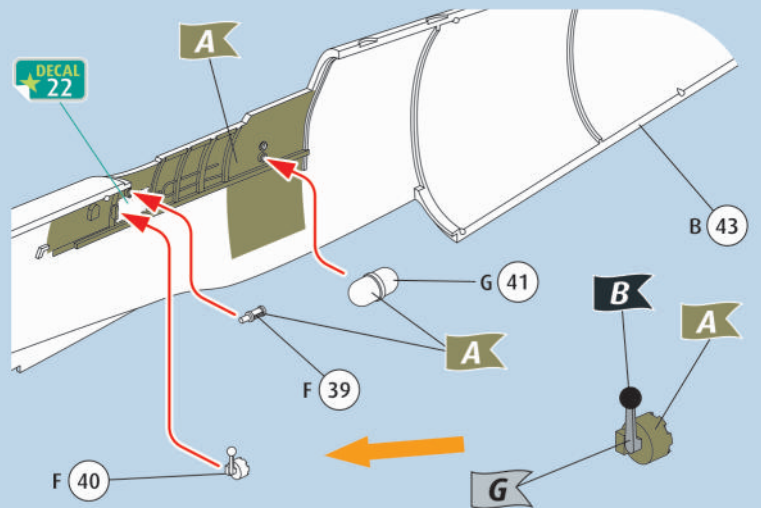
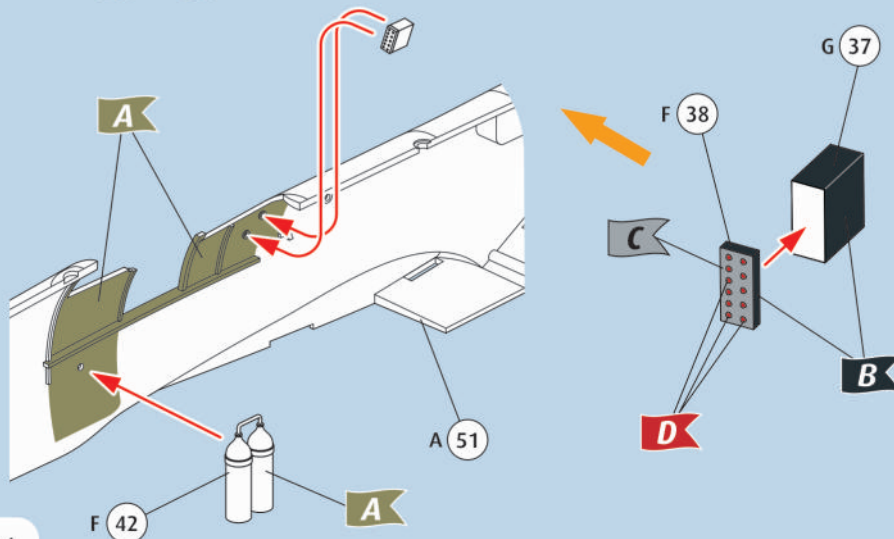
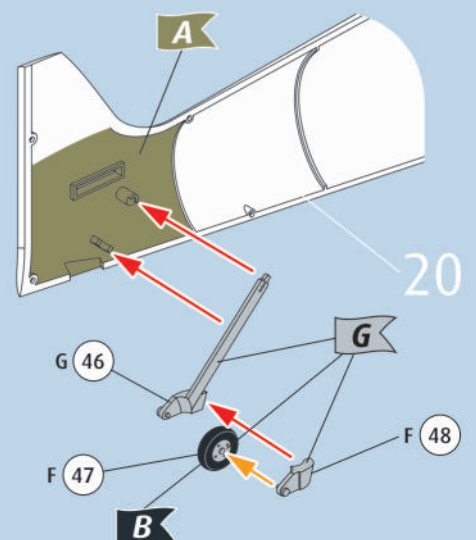


14   



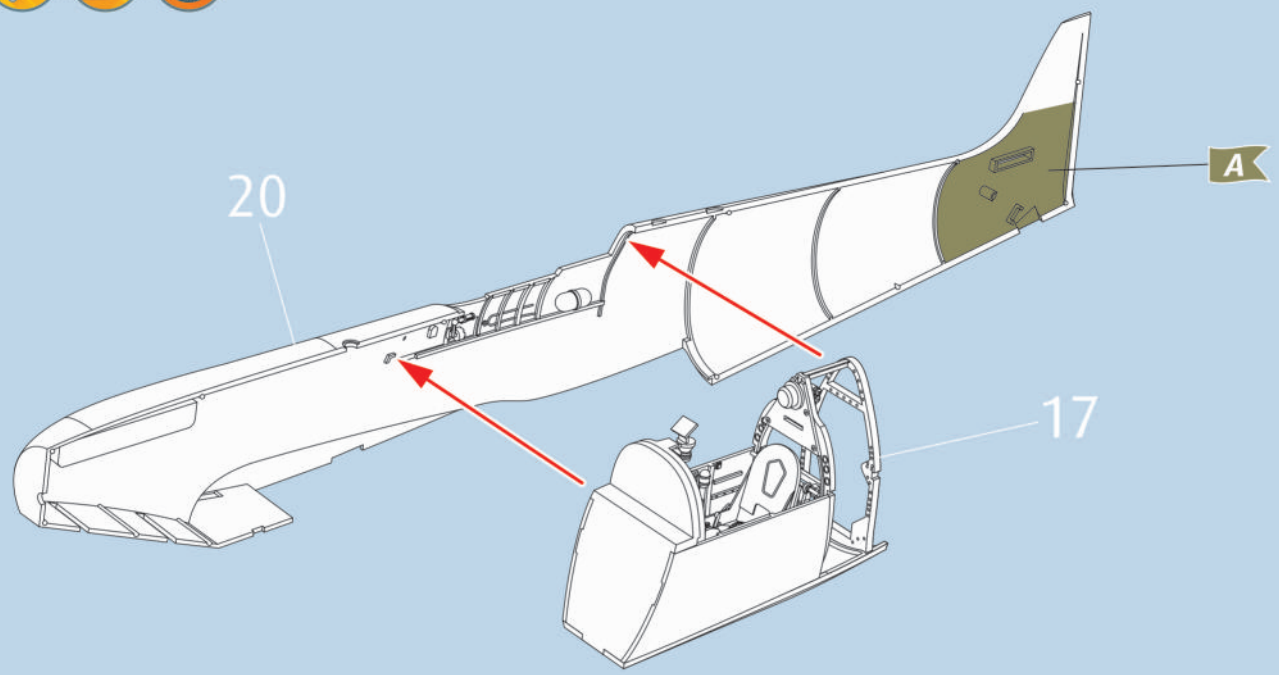
15    



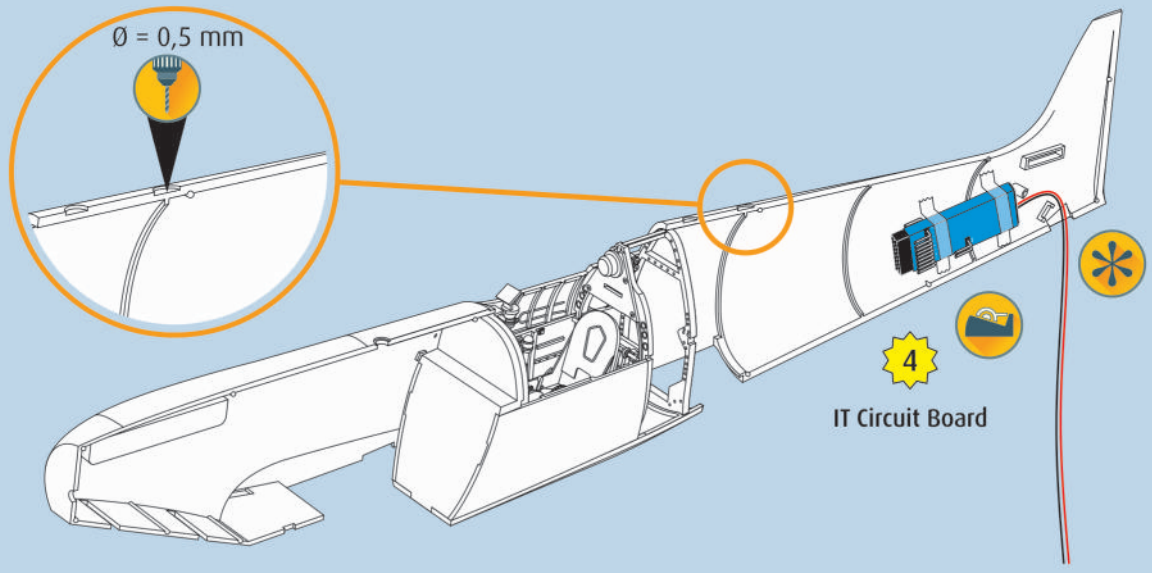
16  17 18 19    20  21  



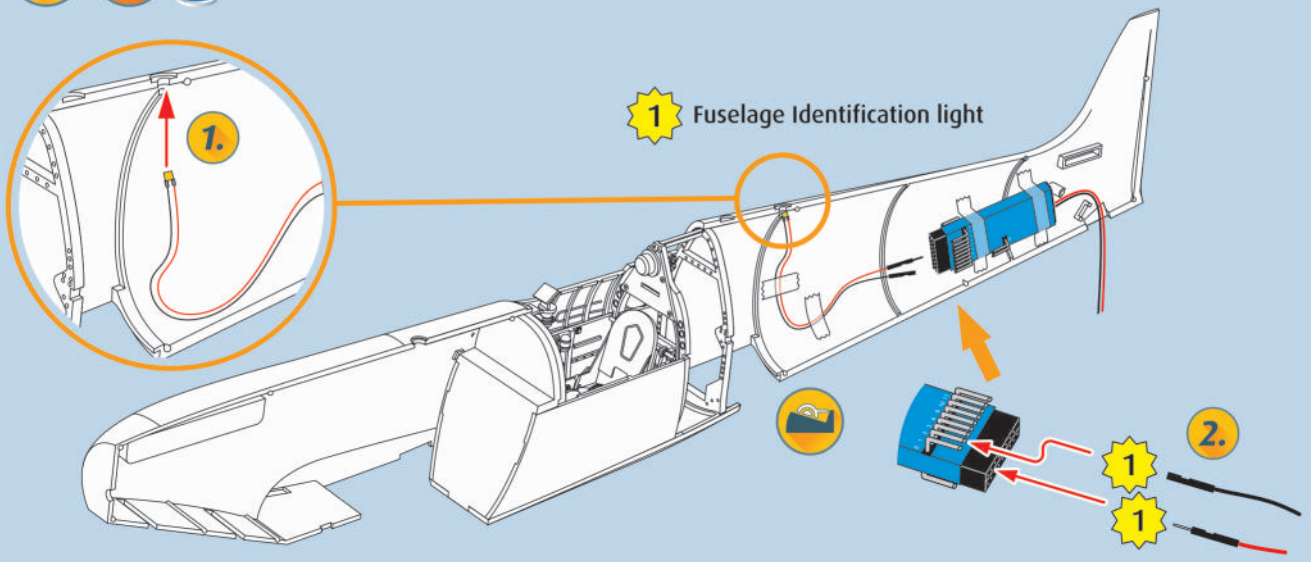
22   

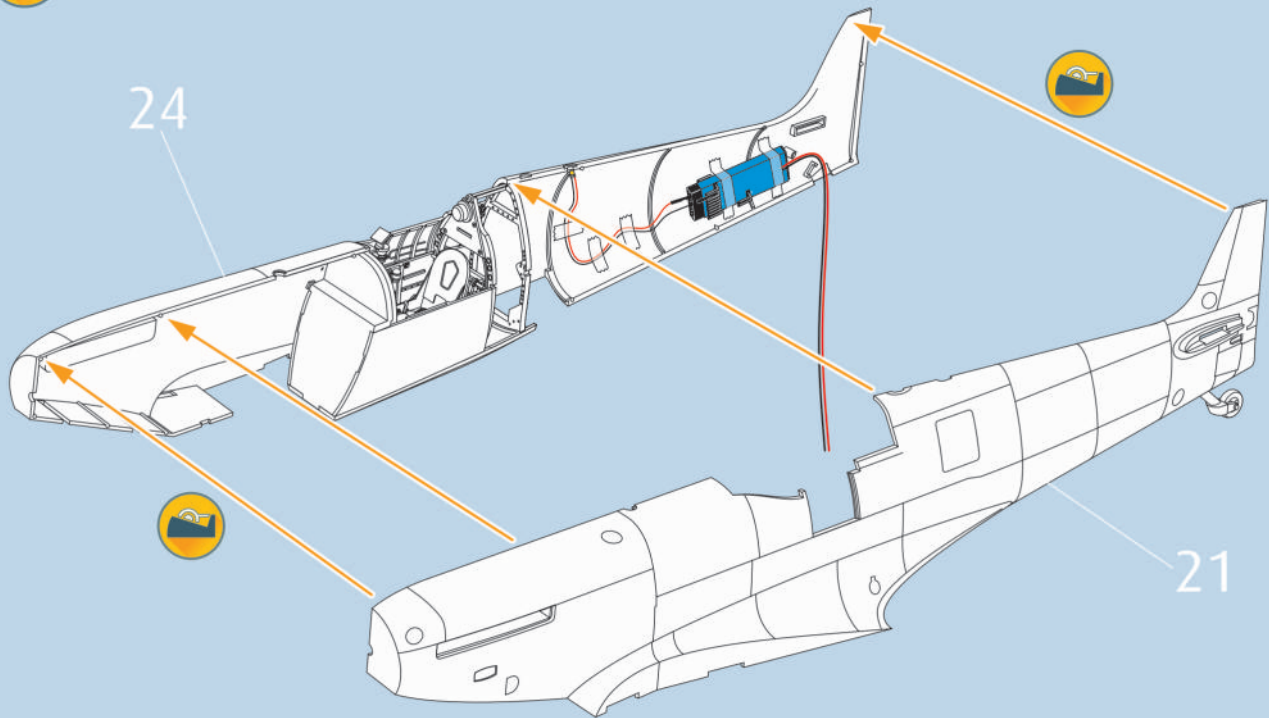
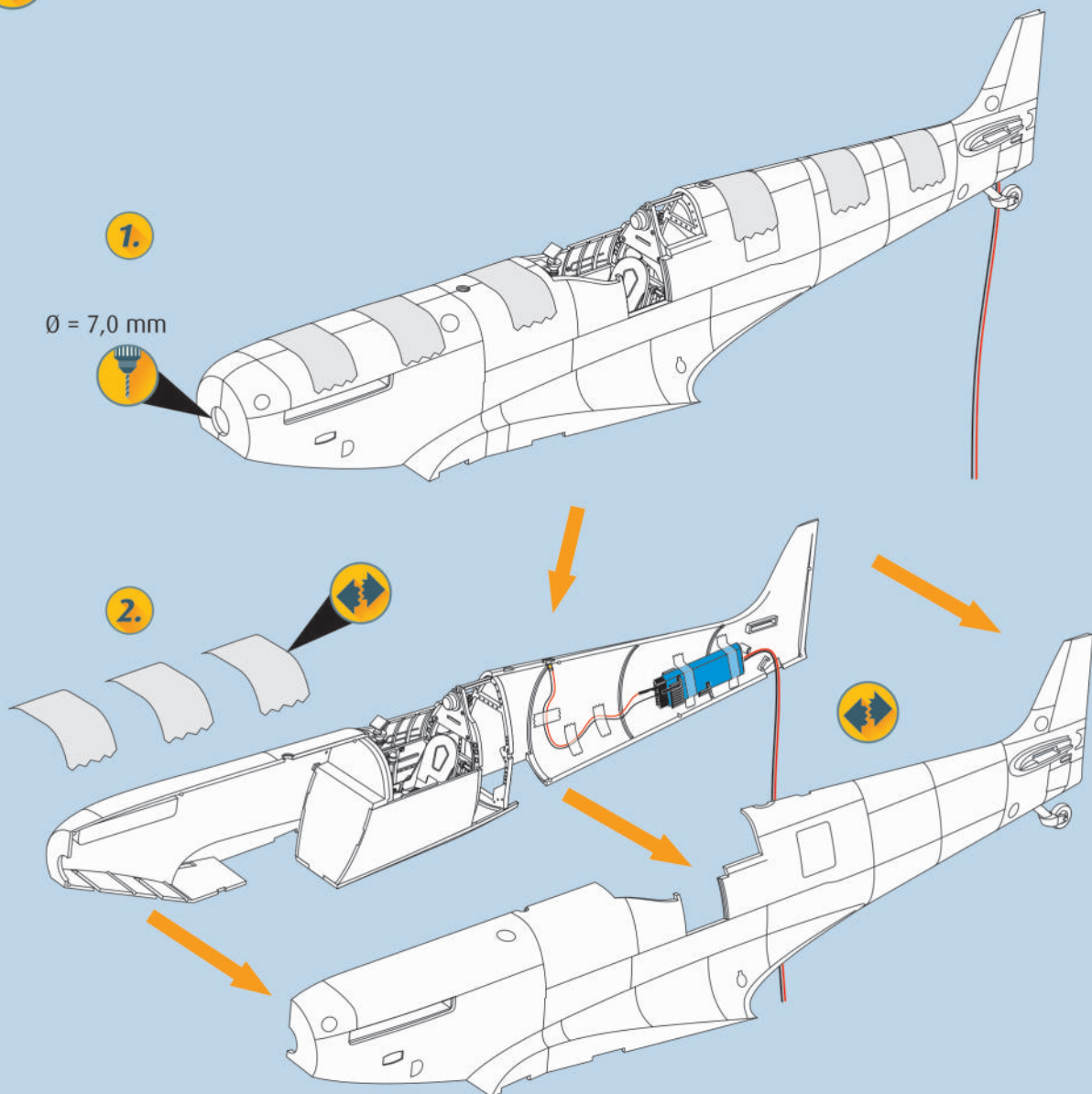


23 



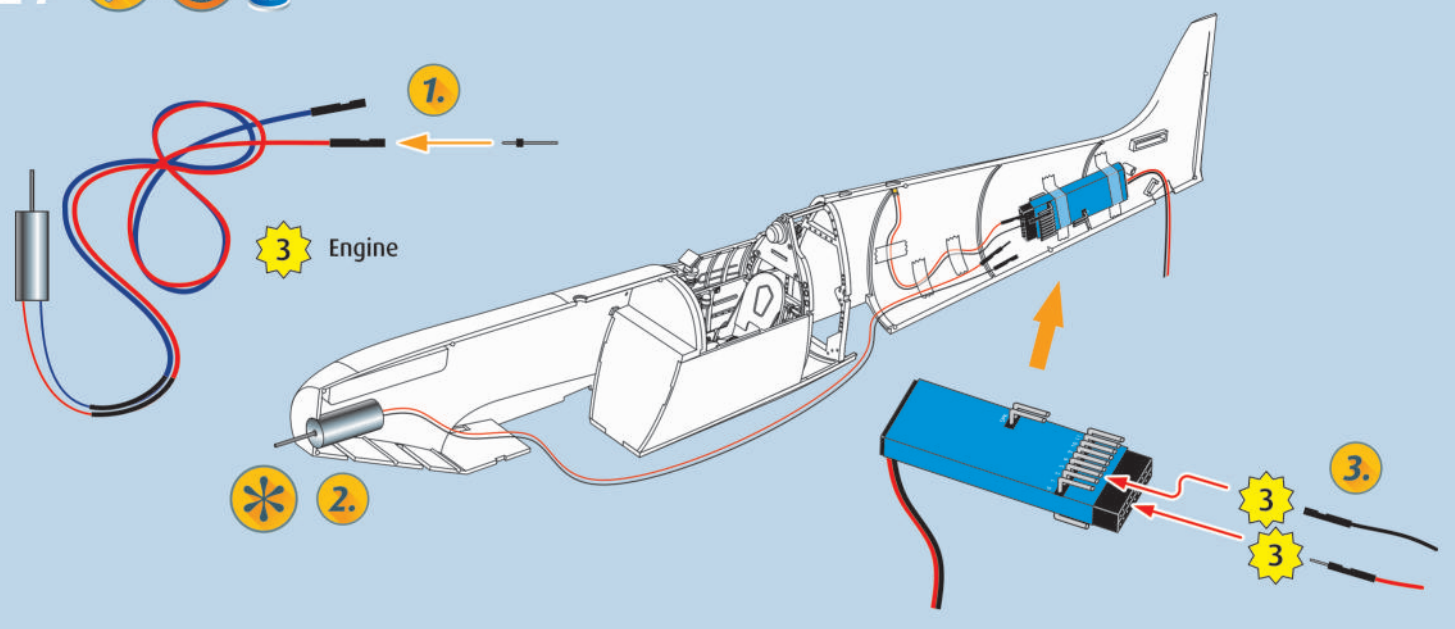
24   



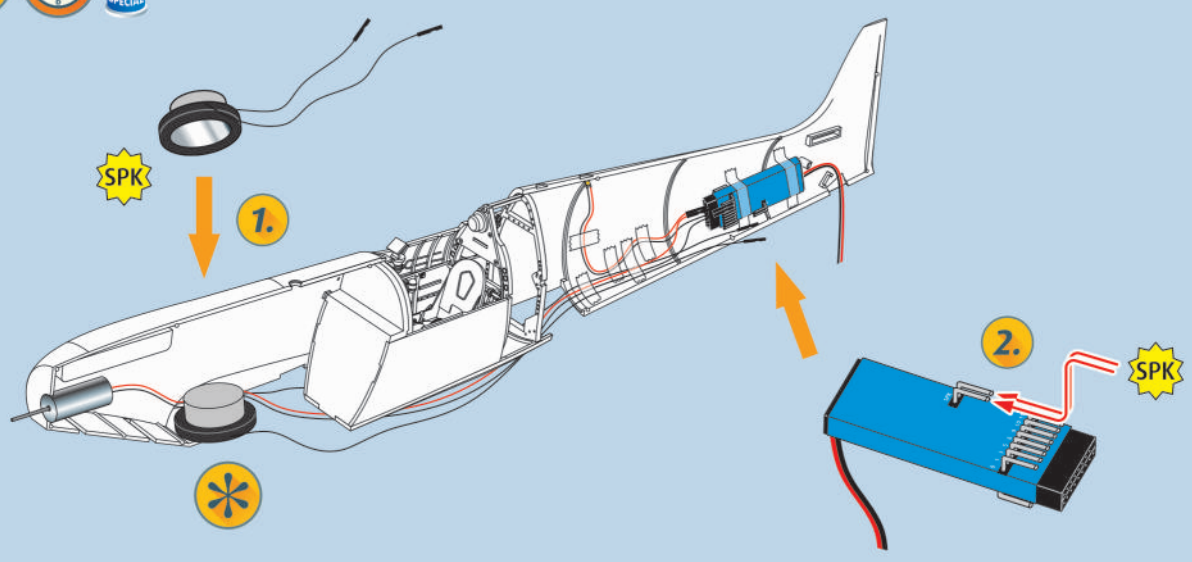
25 26 



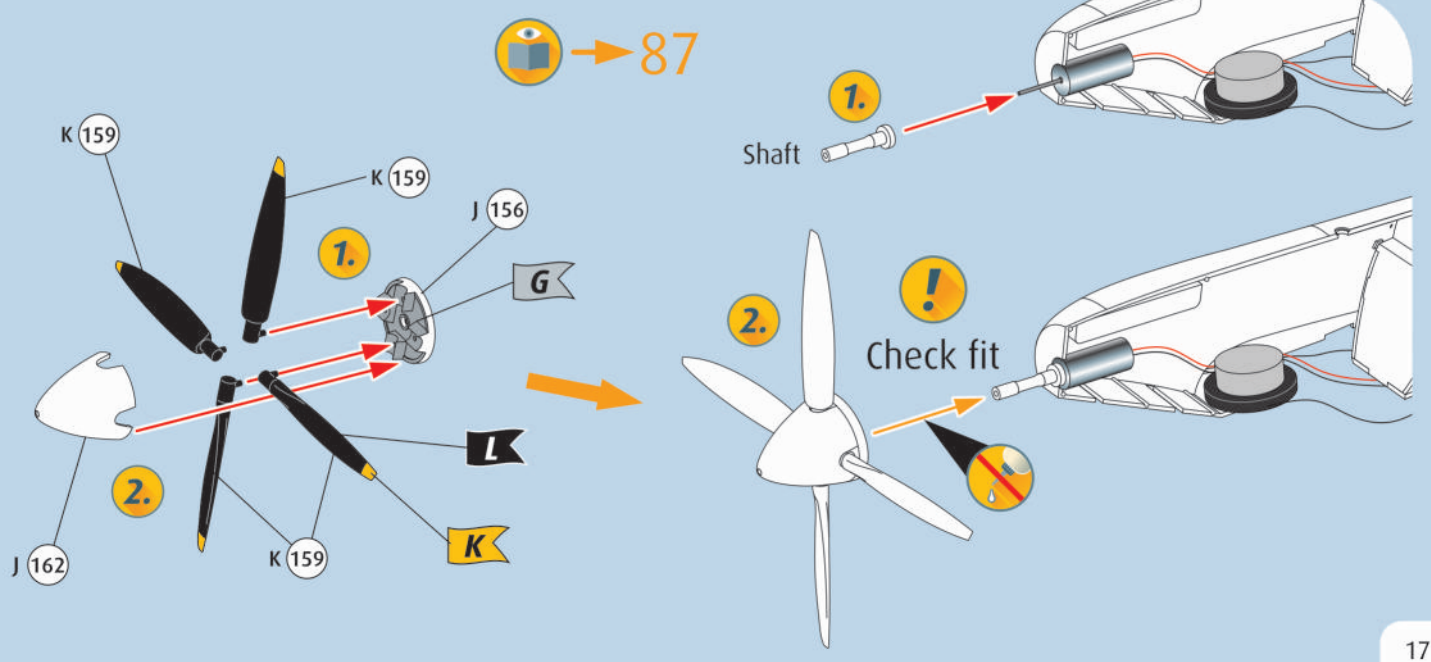
27   



28   

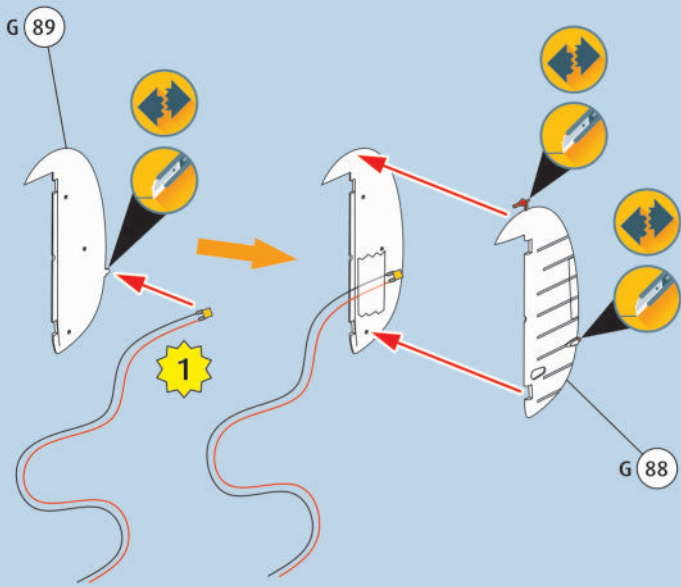


29   



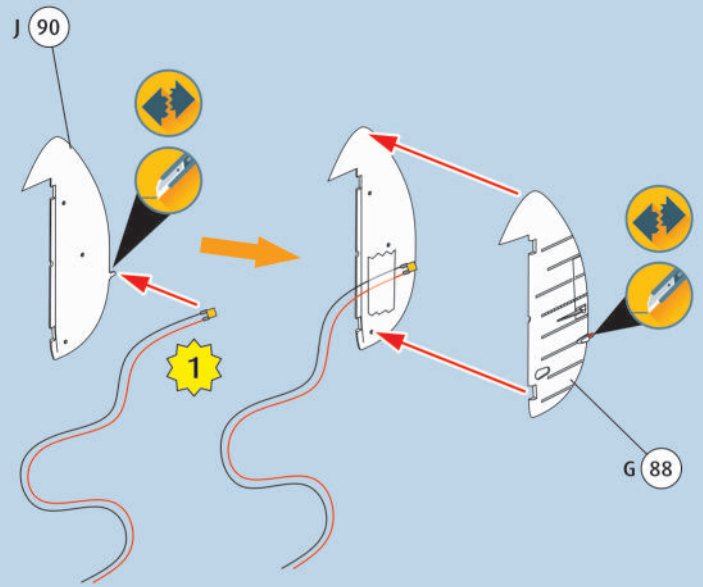
# 30

Mk IXc Early

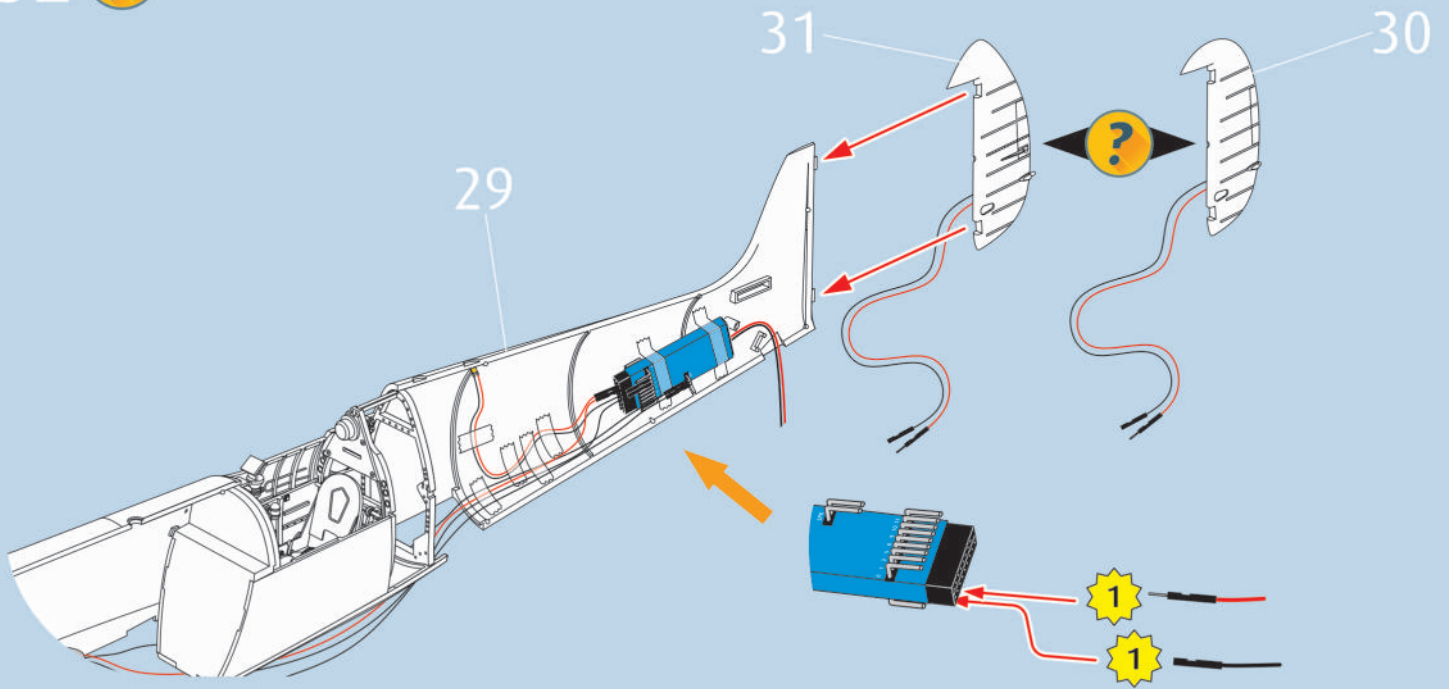


# 31

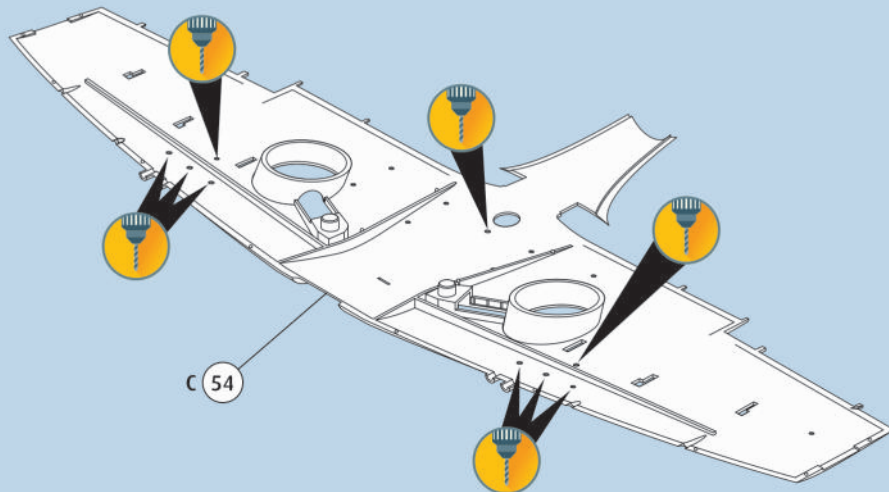
Mk IXc Late




# 32

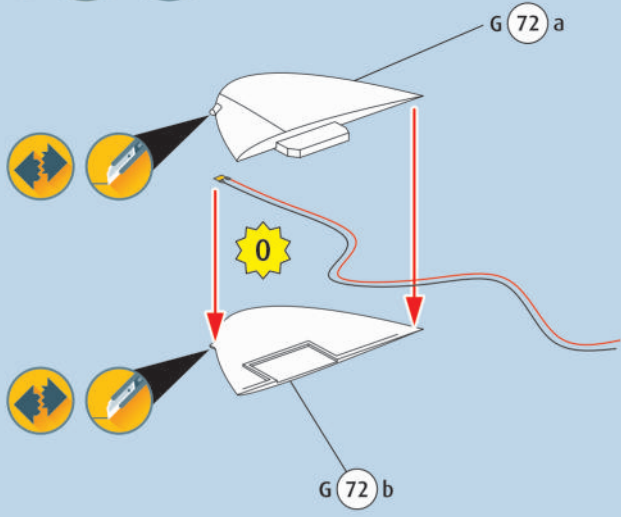


# 33






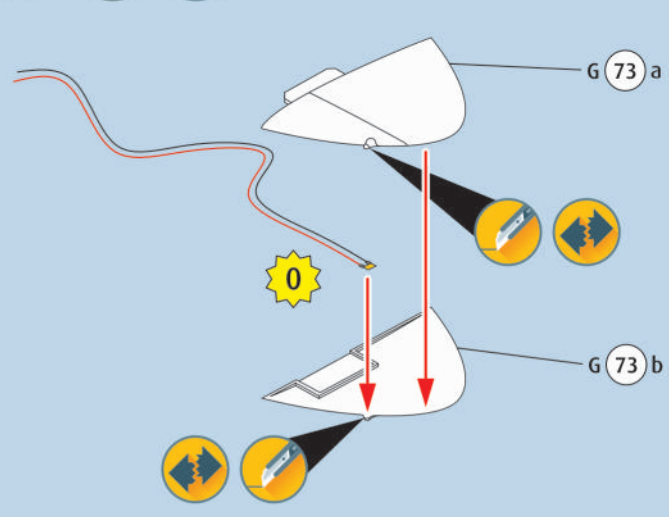
34 ?  round wing tips



G 72 a




G 72 b

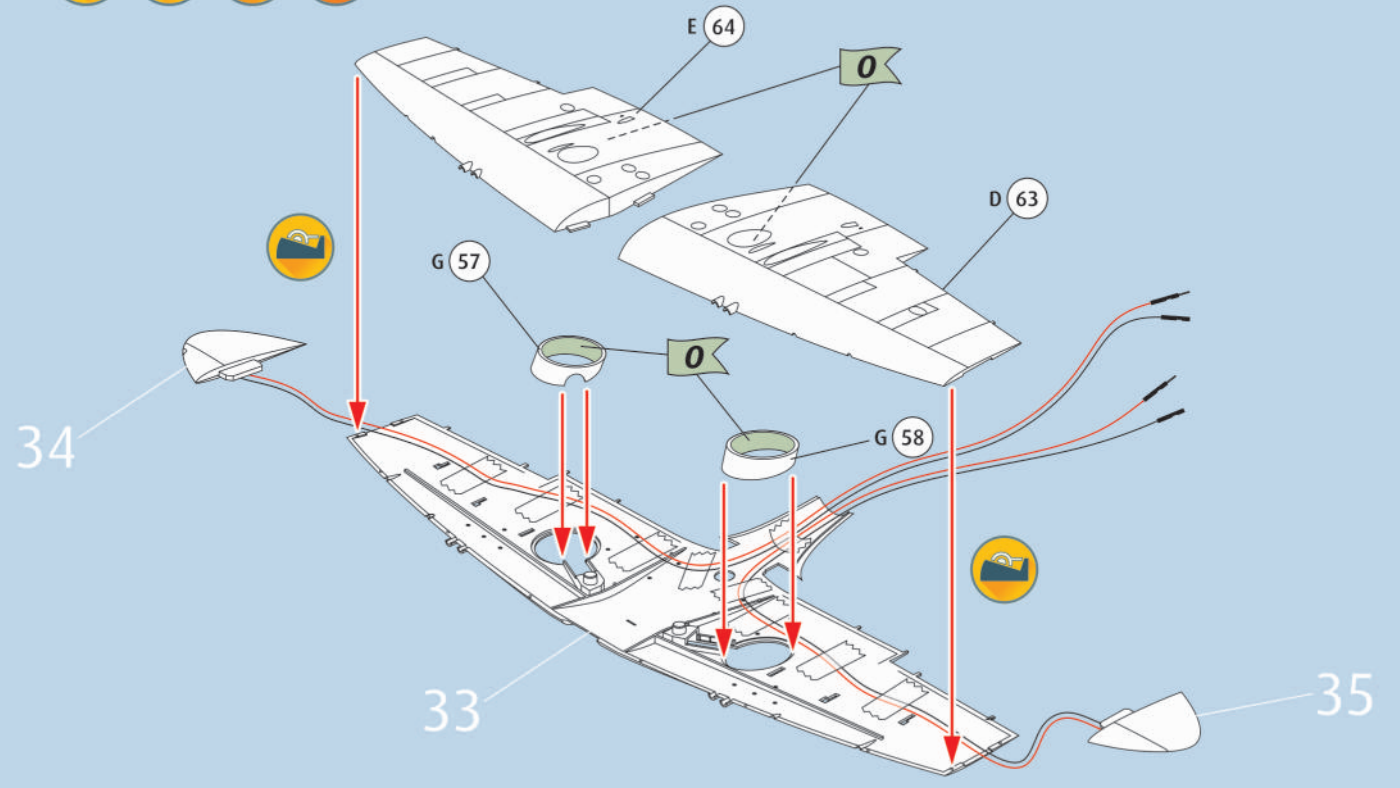
35 ?  round wing tips



G 73 a

G 73 b

36 ?    round wing tips



E 64

D 63


G 57

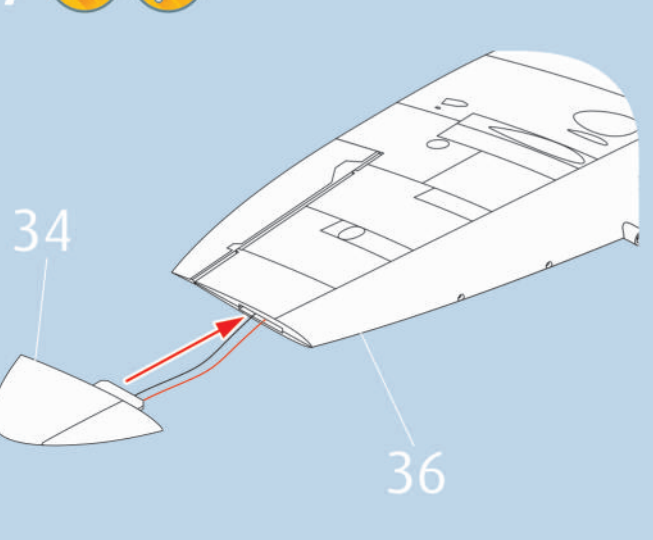
G 58

34

33


35

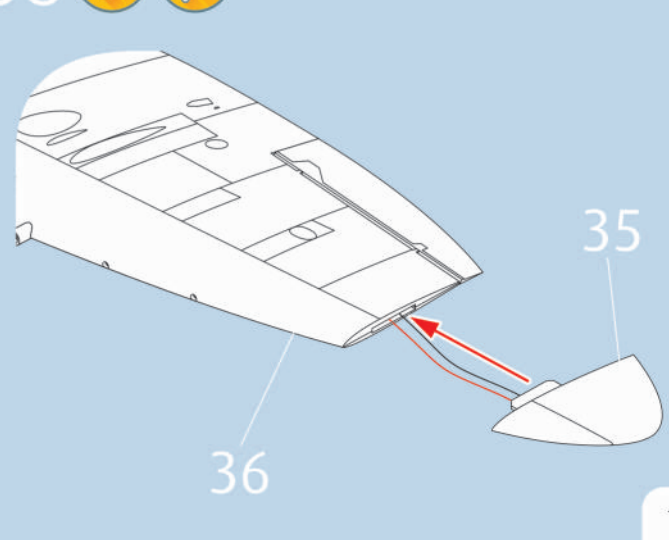
37 ?  round wing tips



34

36

38 ?  round wing tips

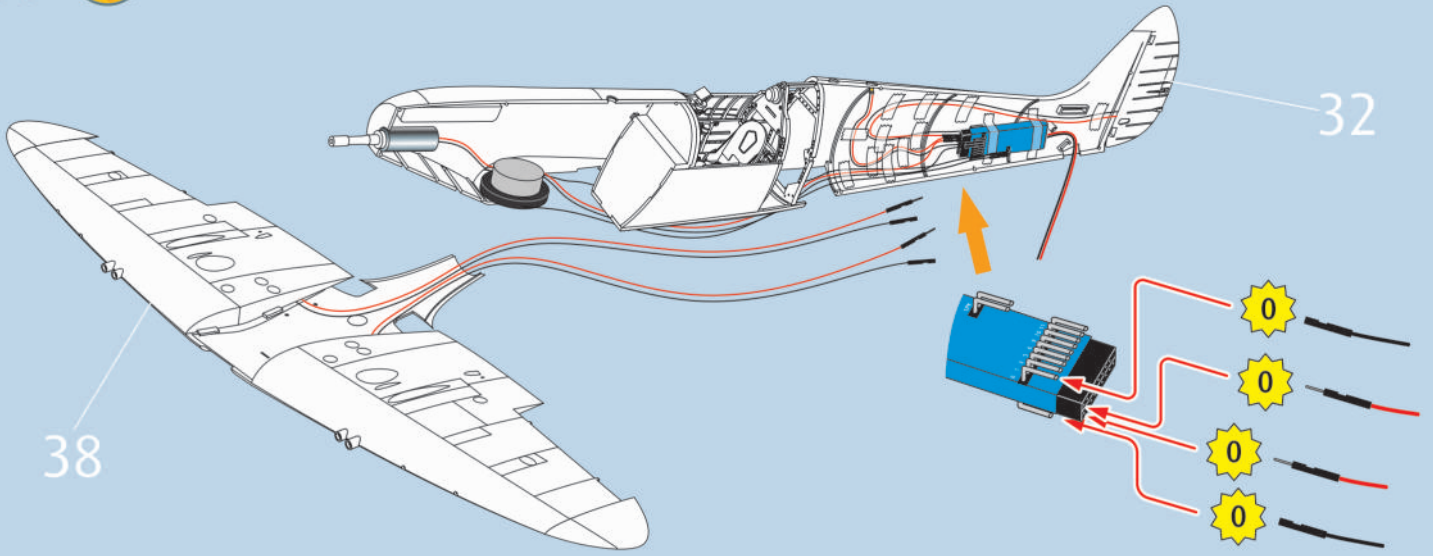


35

36

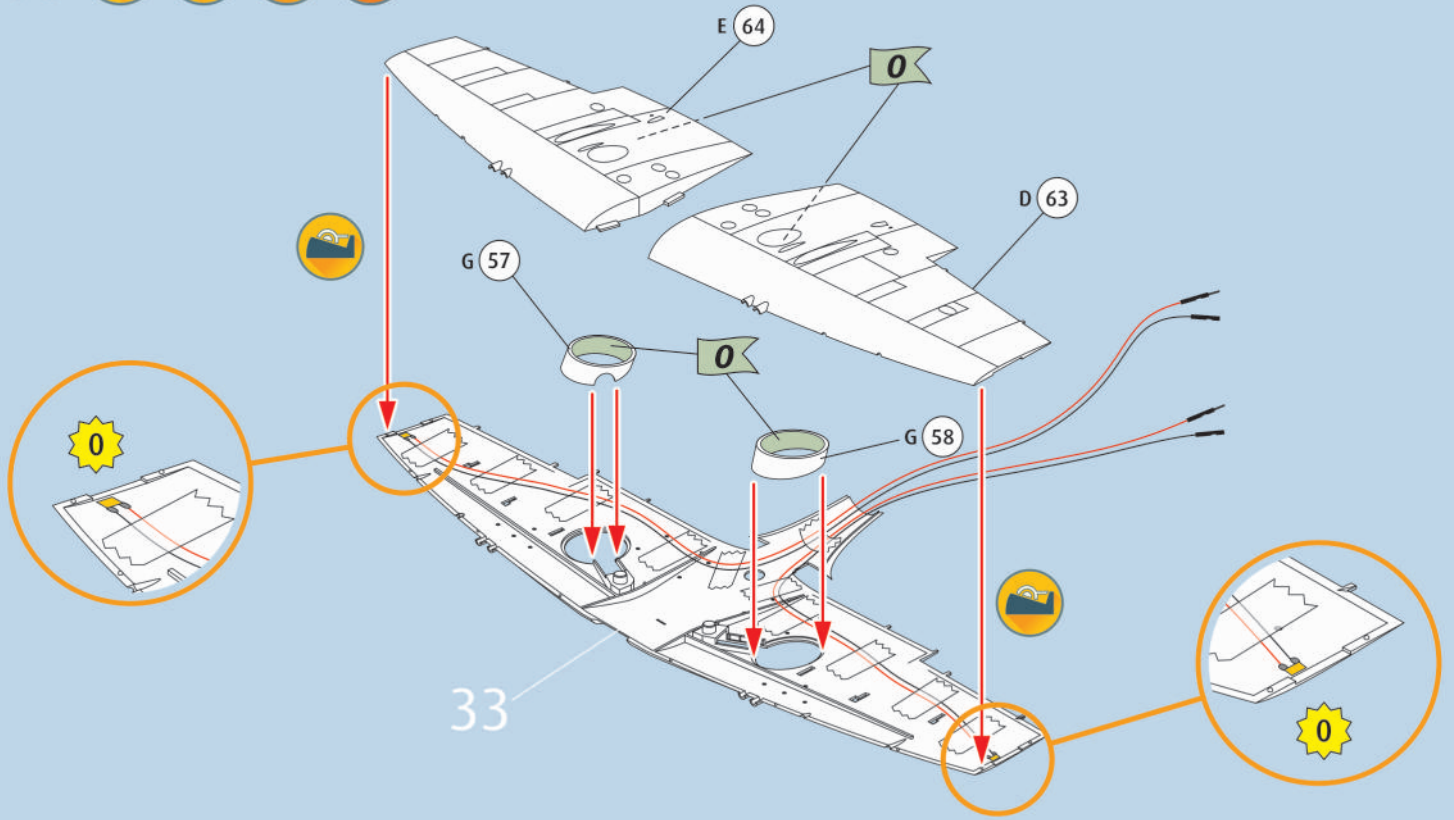
# 39 ?

## round wing tips



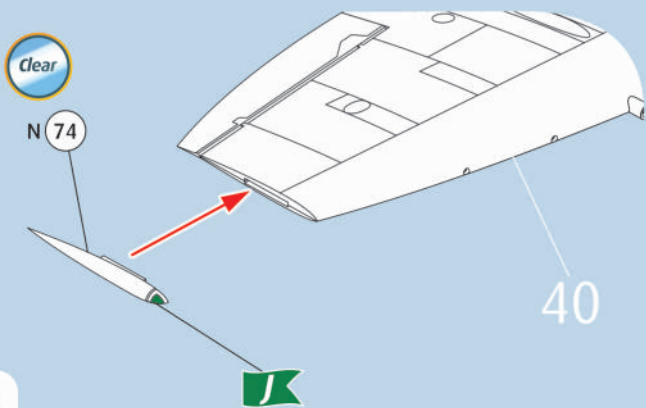
# 40 ?

## clipped wing tips



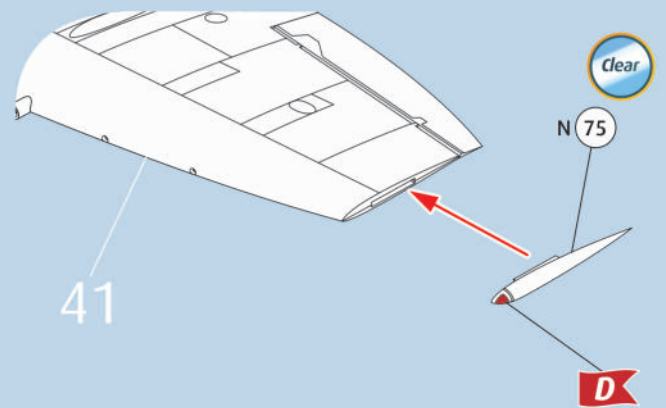
# 41 ?

## clipped wing tips



# 42 ?

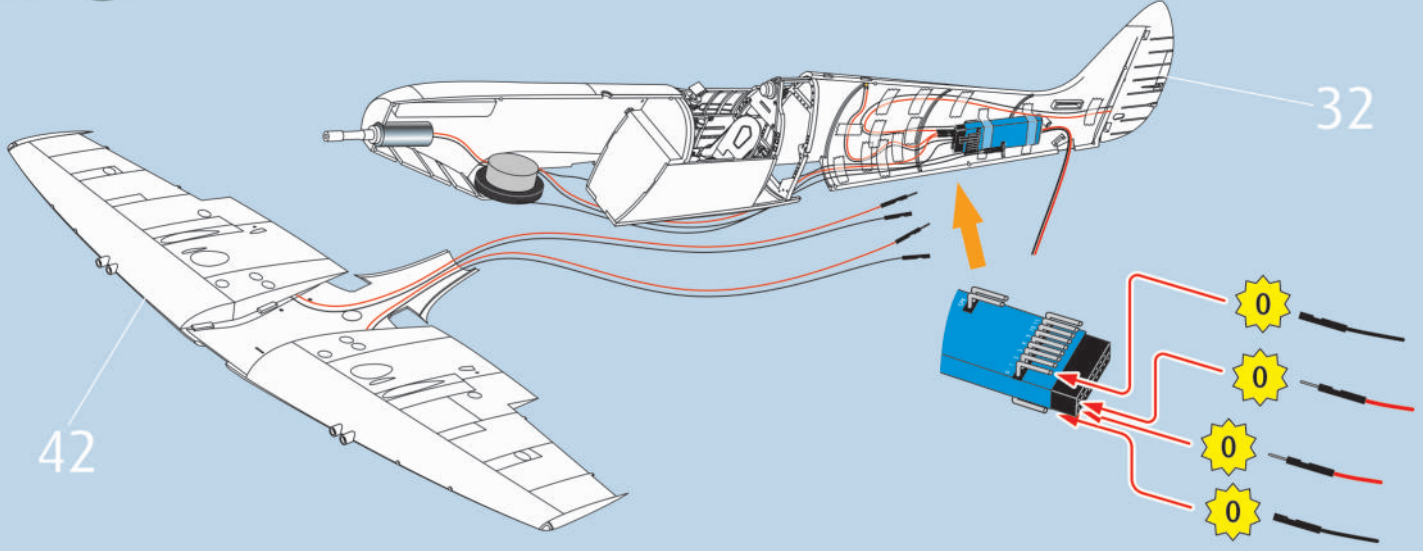
## clipped wing tips





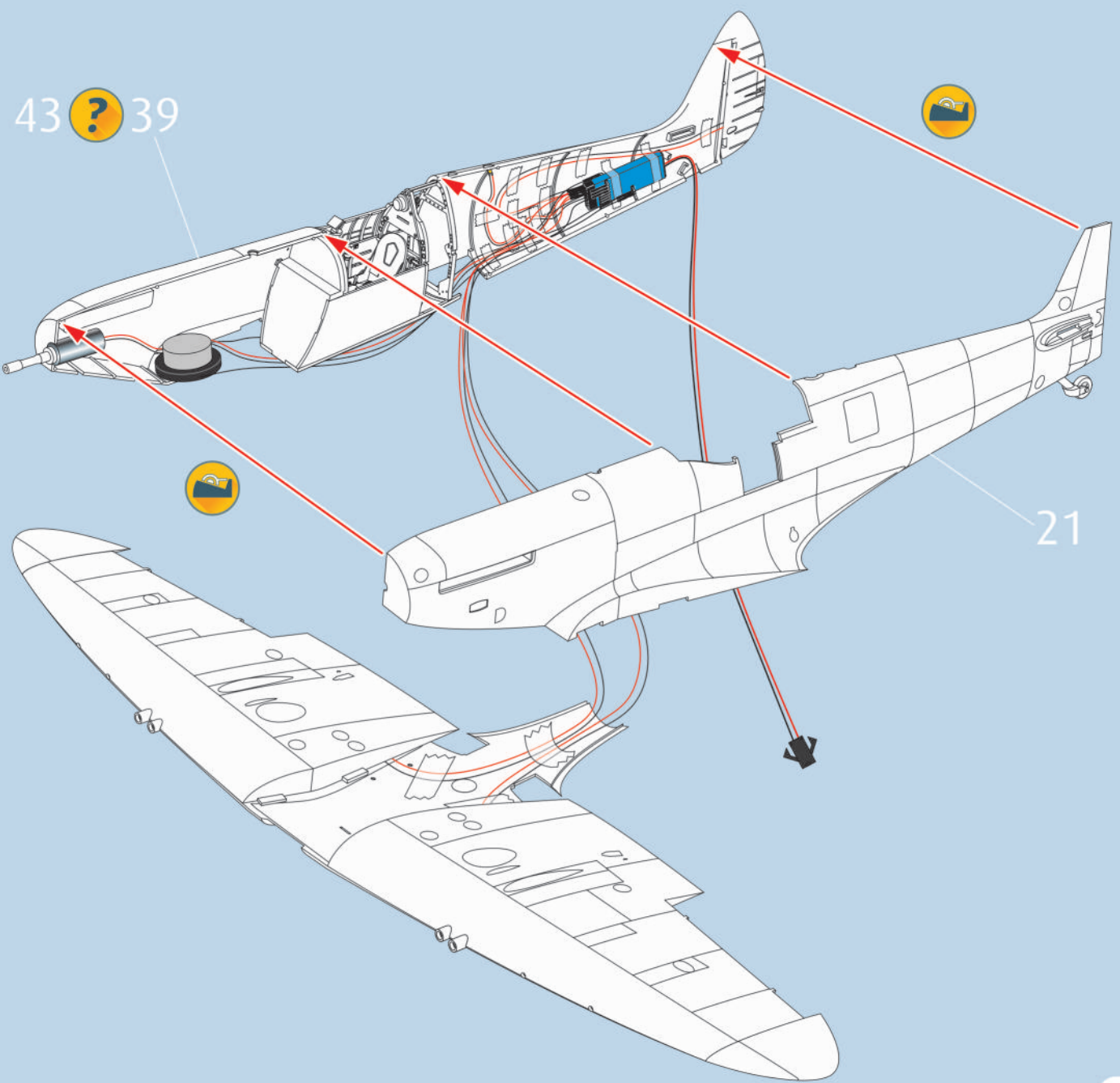
43 ?

clipped wing tips

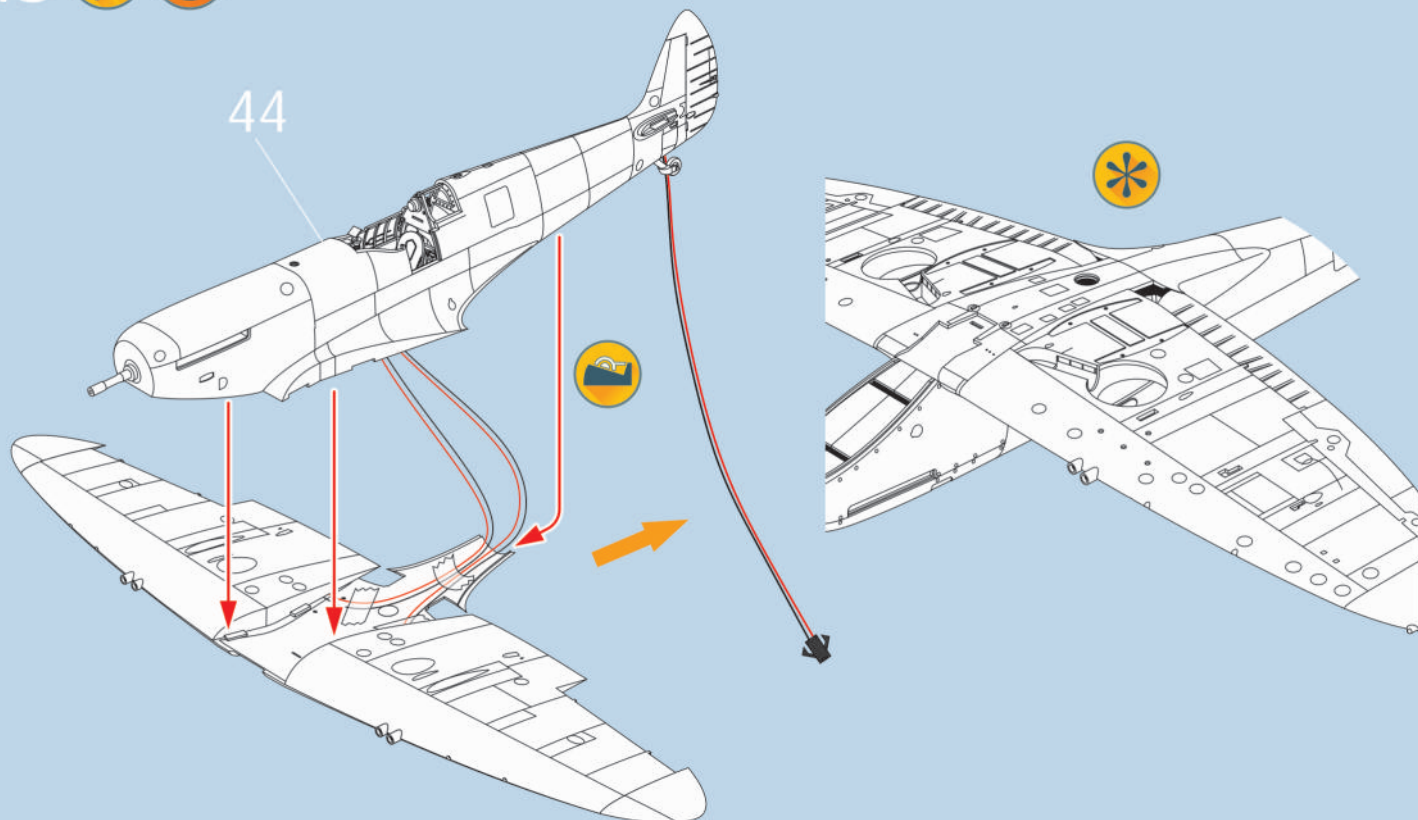


44  

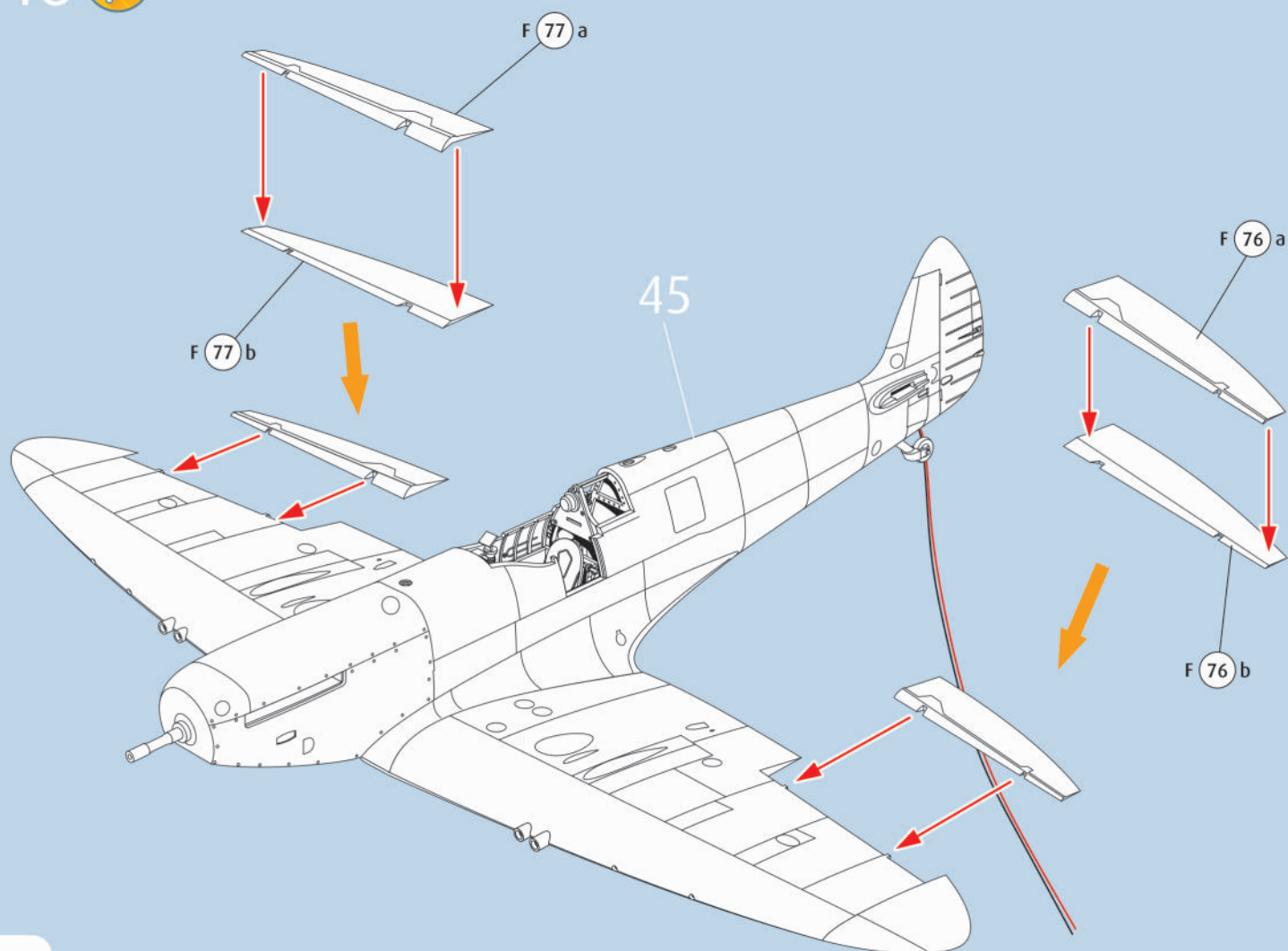
43 ? 39



45

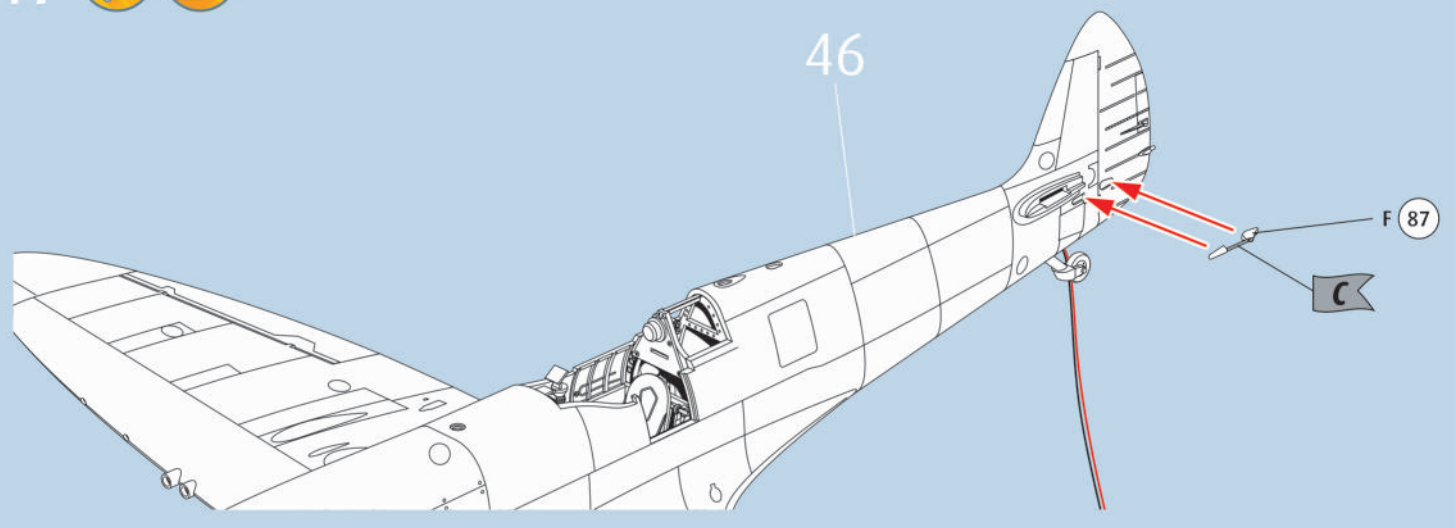


46

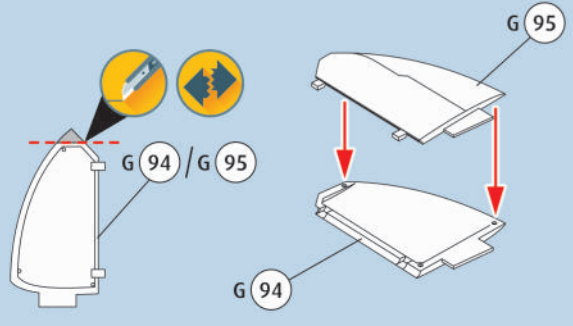




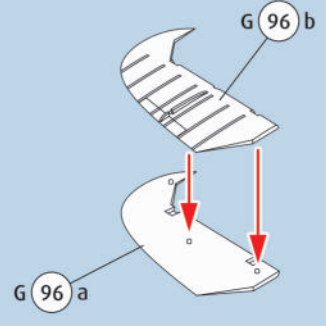
# 47



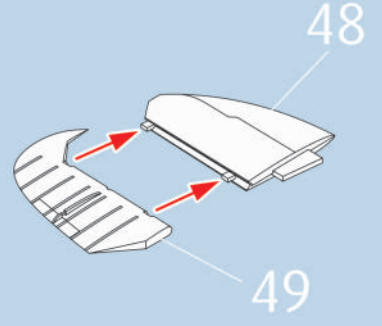
# 48



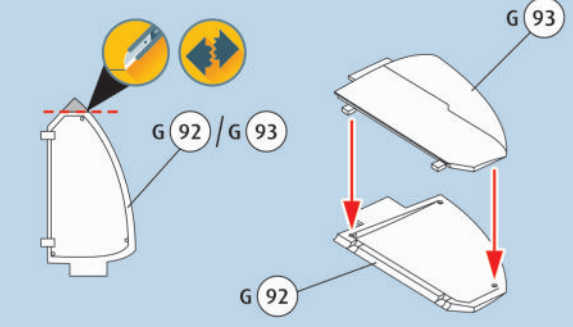
# 49



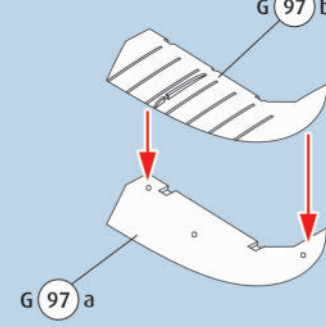
# 50



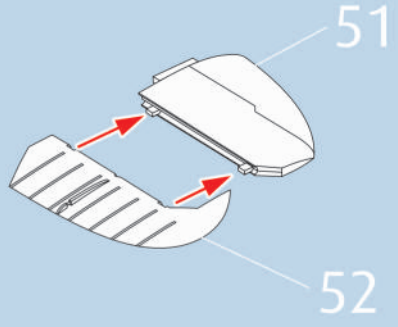
# 51



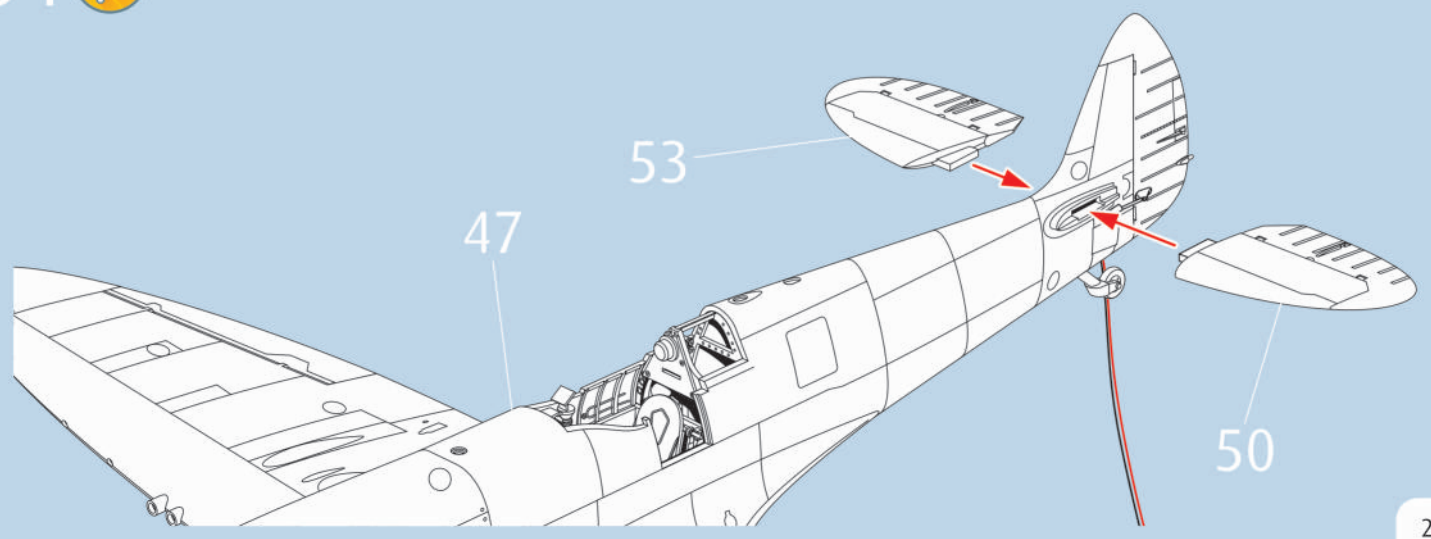
# 52



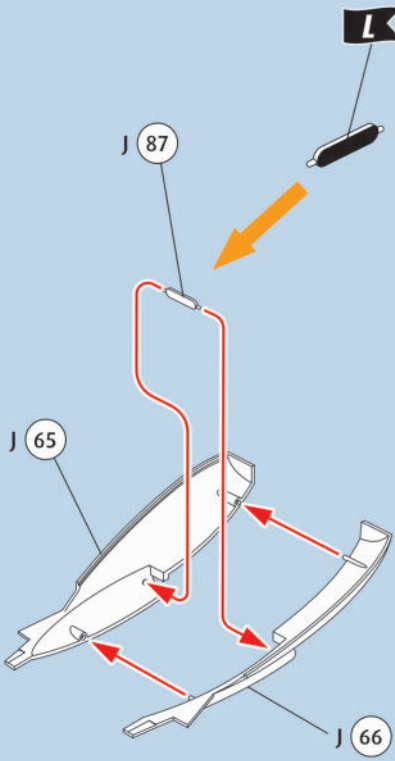
# 53



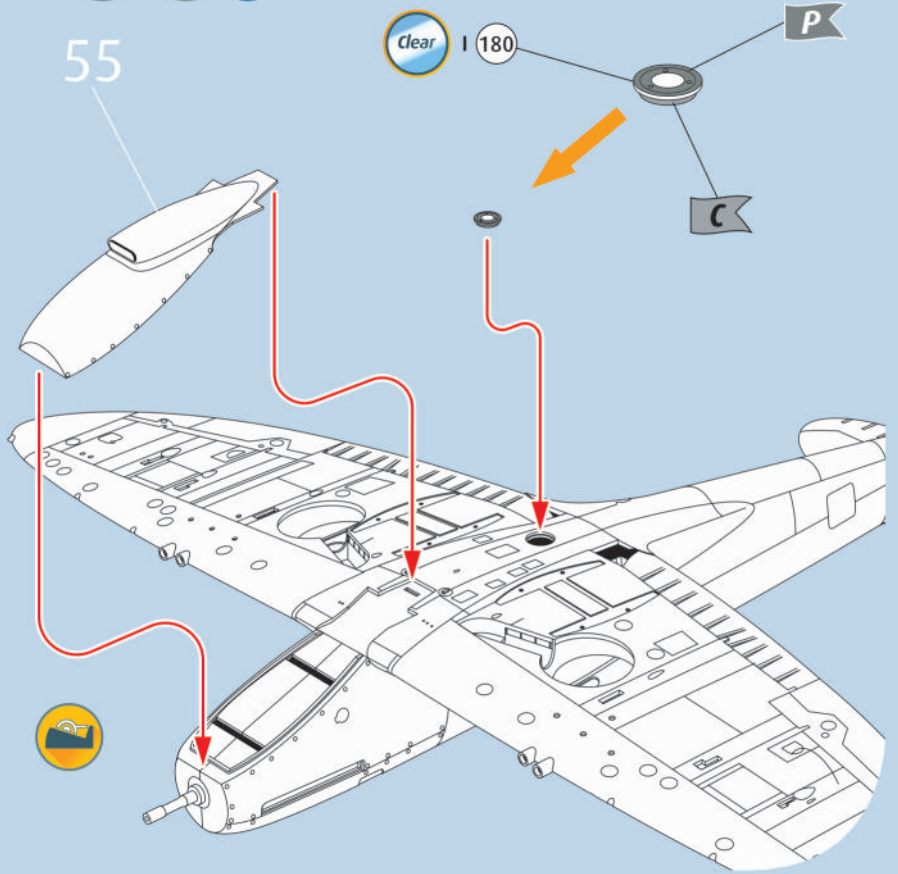
# 54



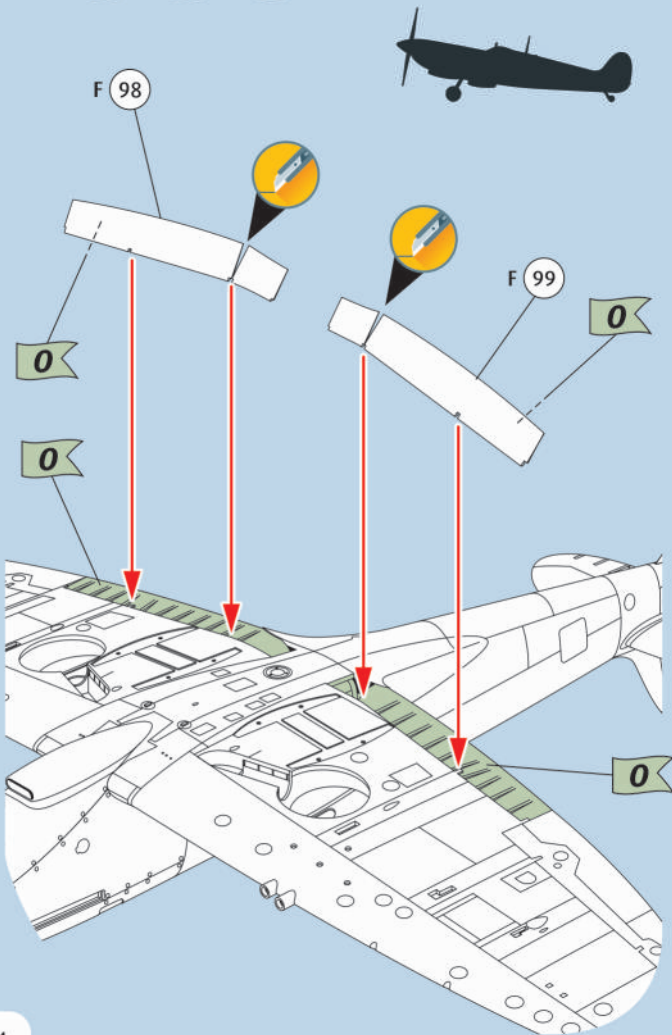
# 55



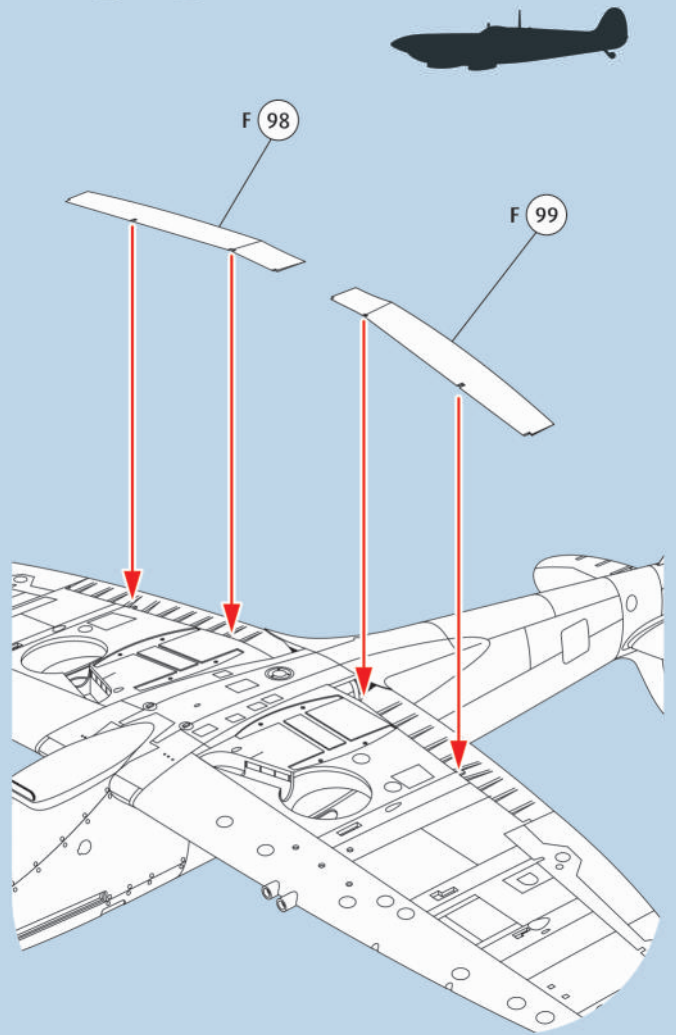
# 56



# 57

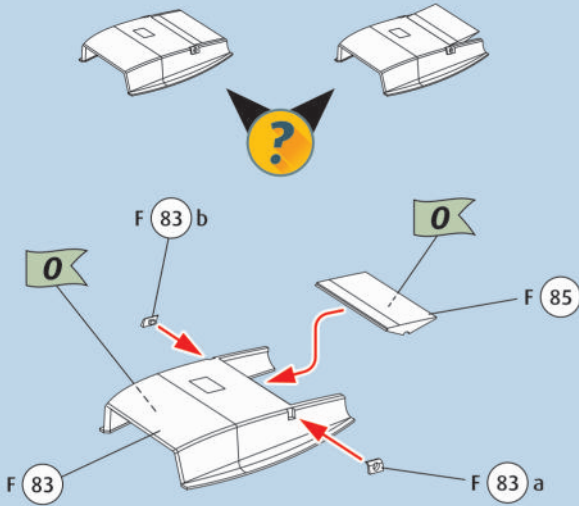


# 58

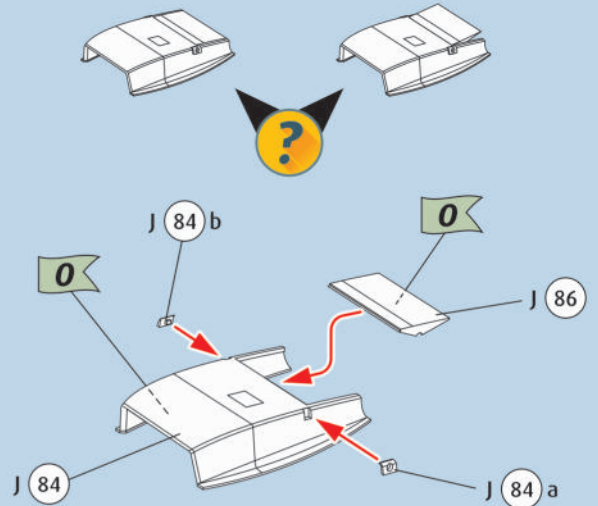




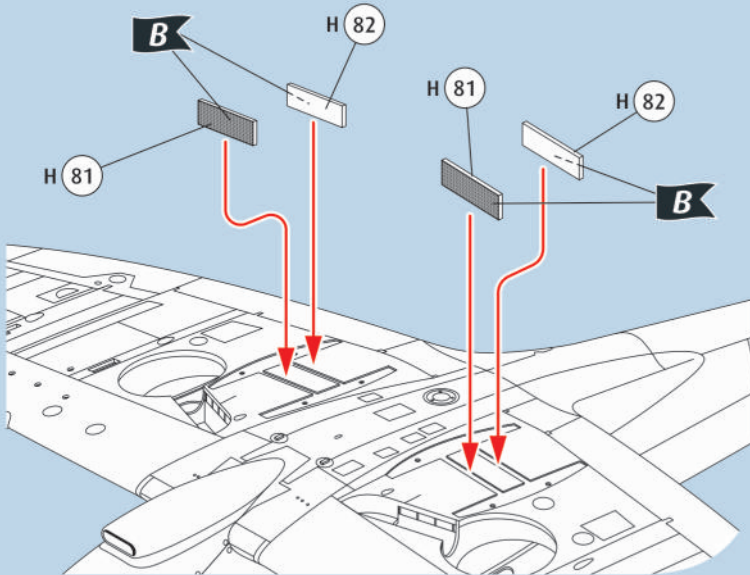
59  



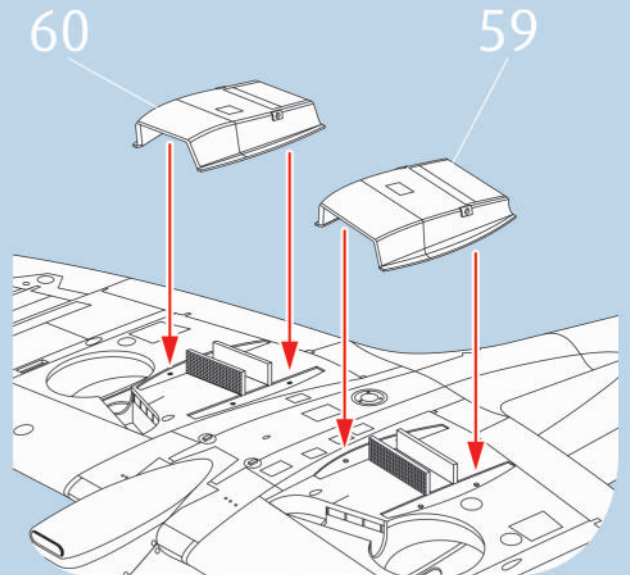
60  



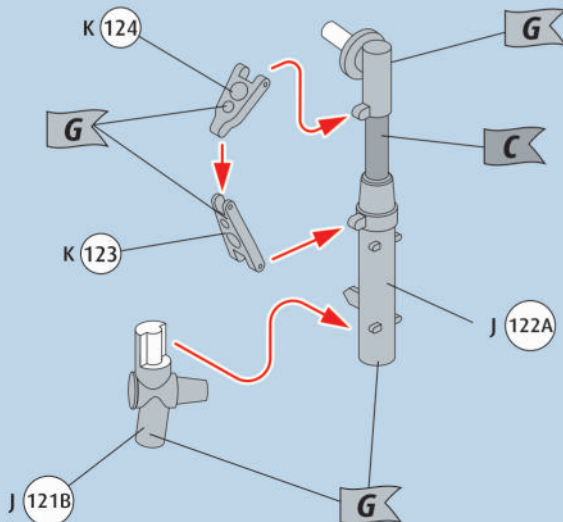
61  



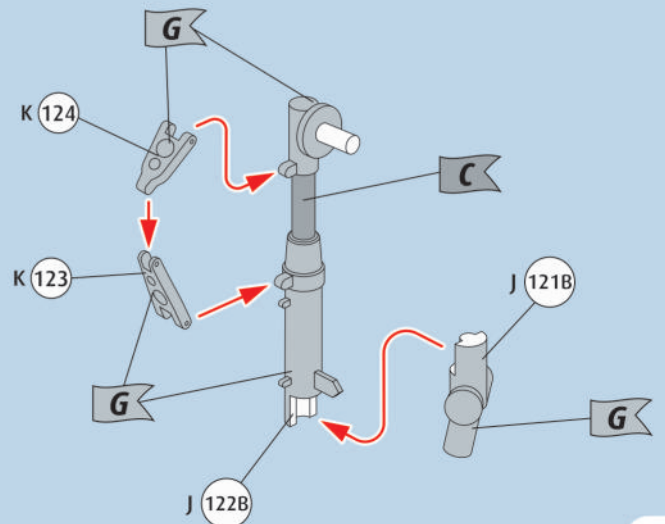
62 



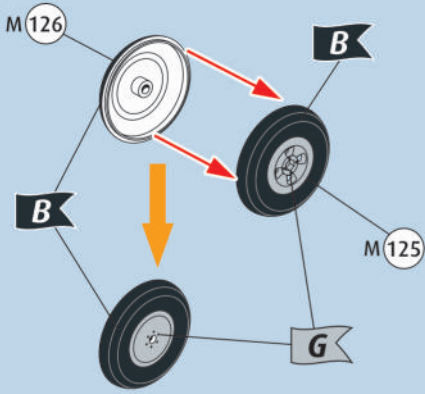
63    



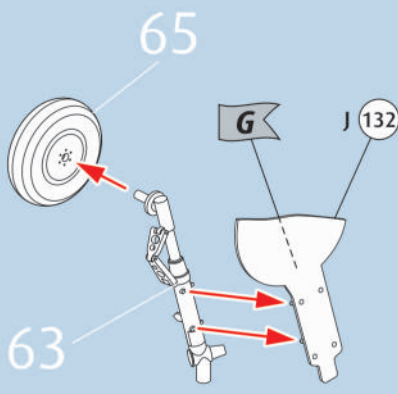
64    



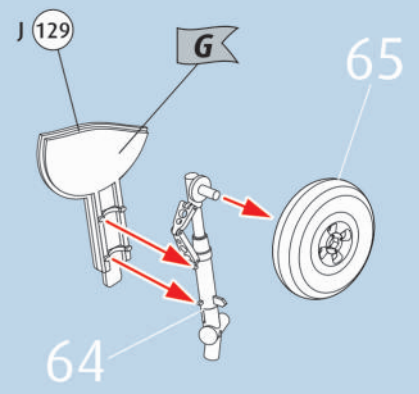
65   



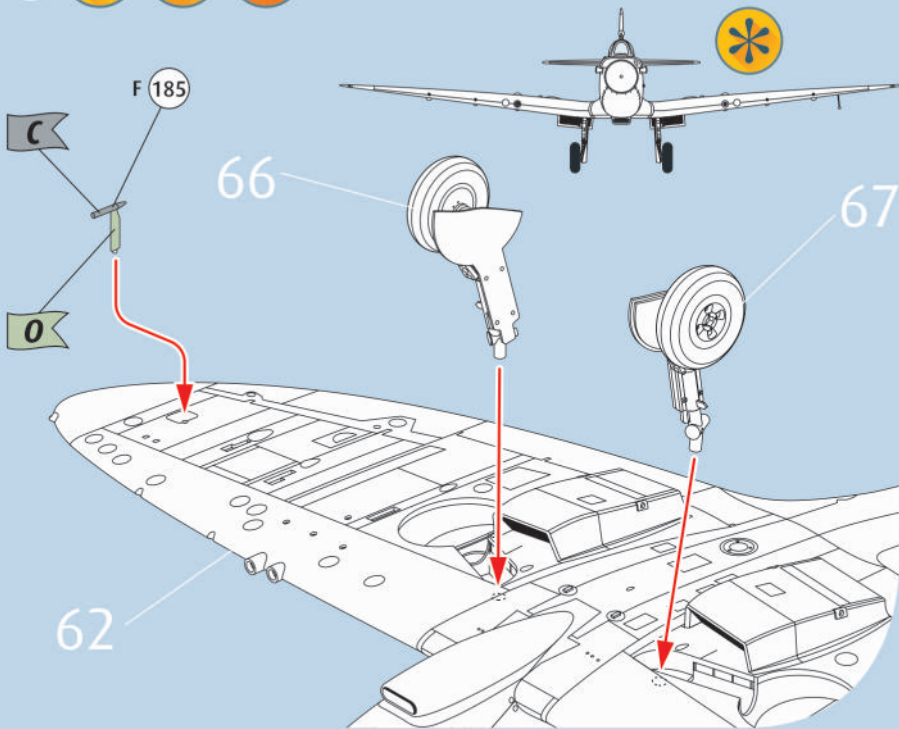
66  



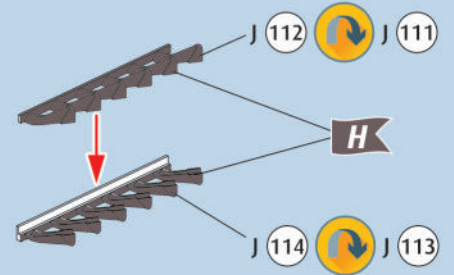
67  



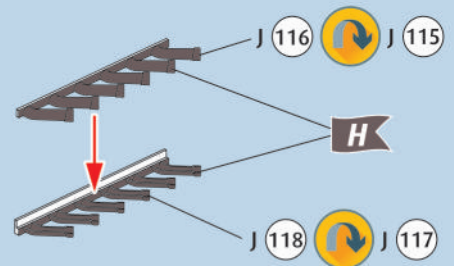
68   



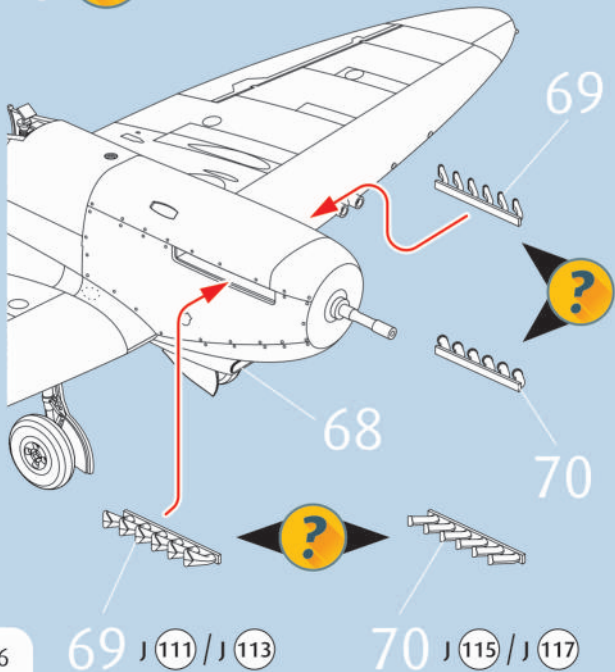
69    Fishtail Style



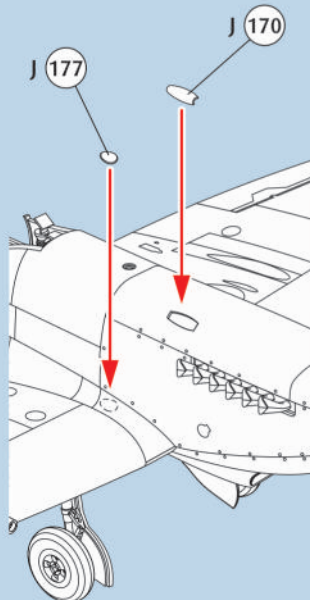
70    Normal Style



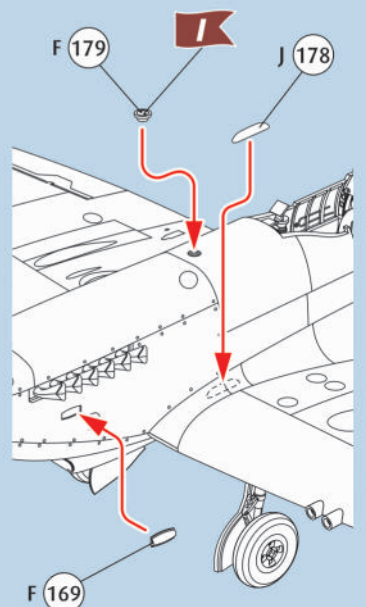
71 



72 

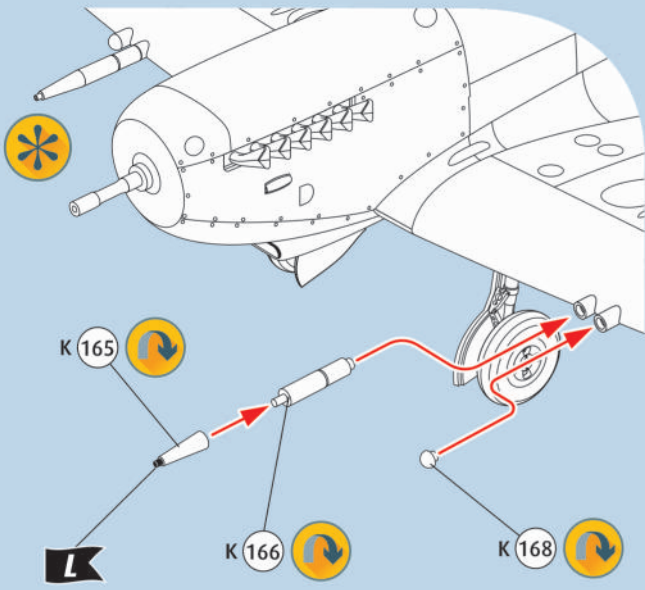


73  

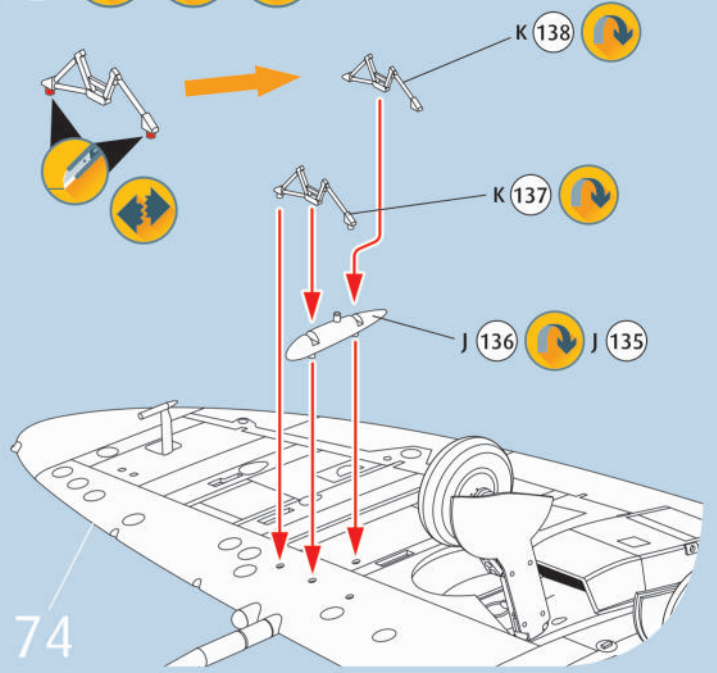




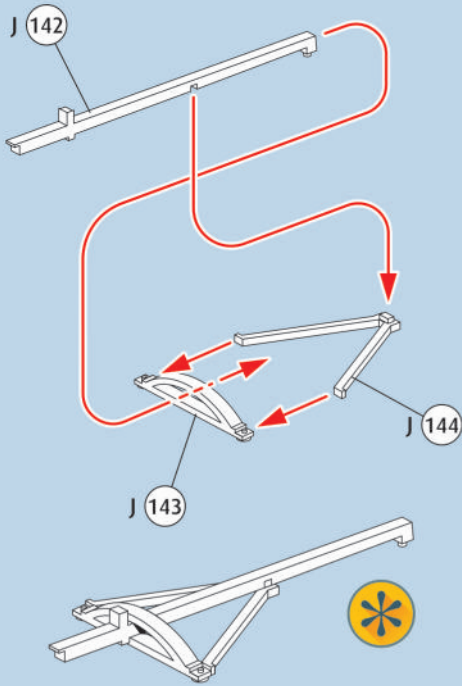
# 74



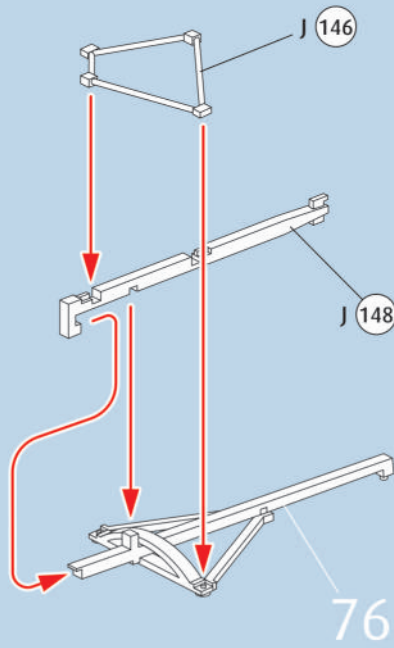
# 75



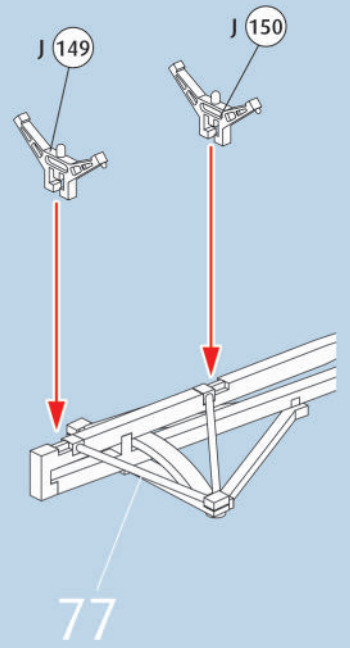
# 76



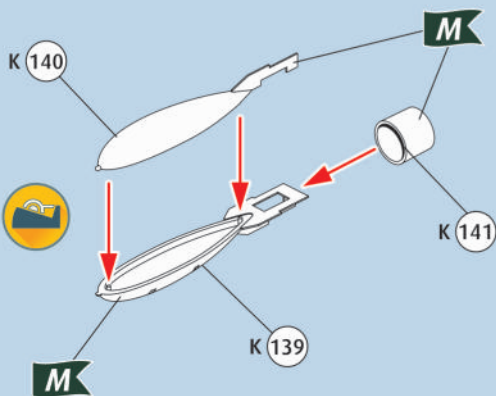
# 77



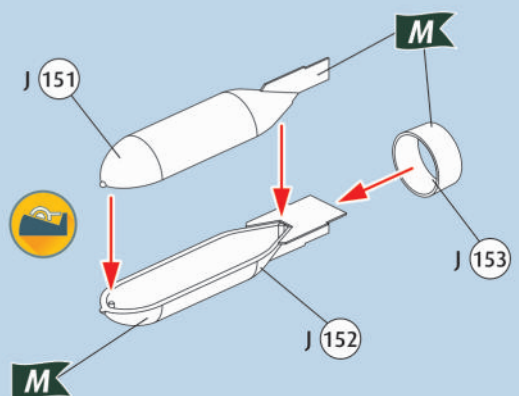
# 78



# 79



# 80



81



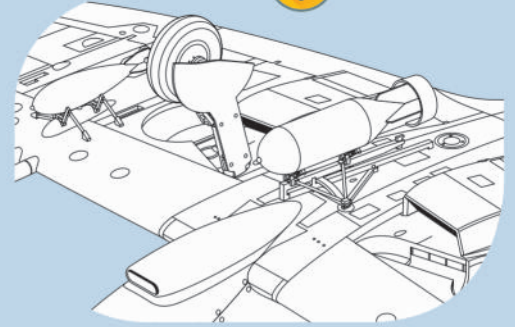
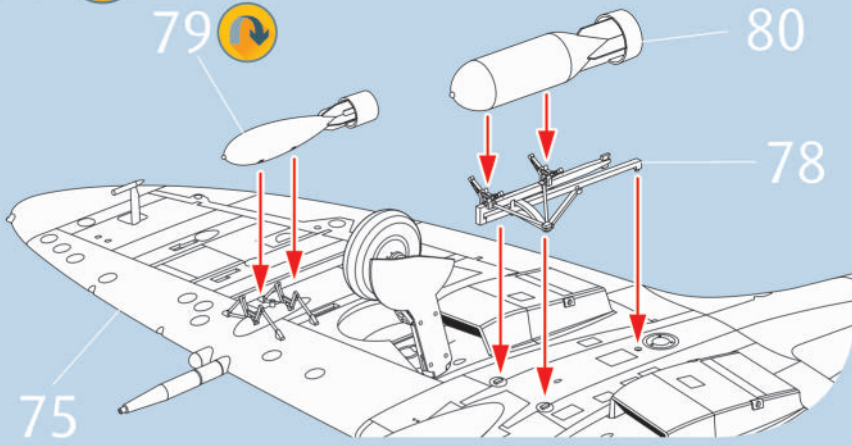
79



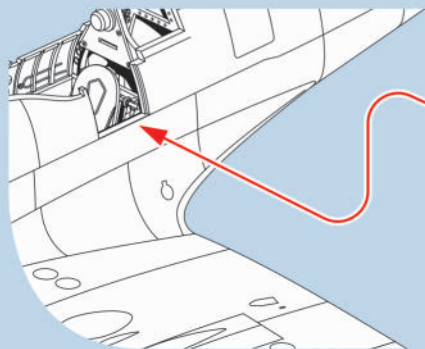
80

78

75



82



F 100

DECAL  
24

A

83

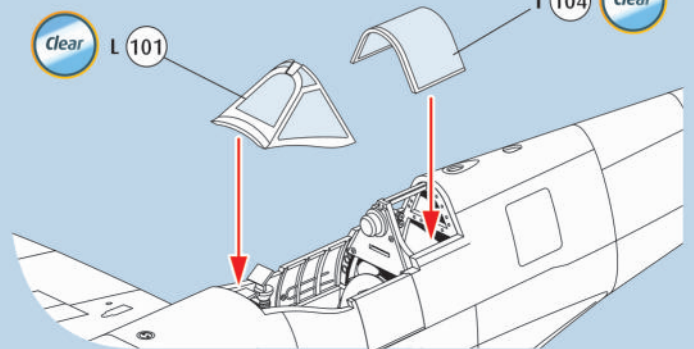


Clear

L 101

I 104

Clear



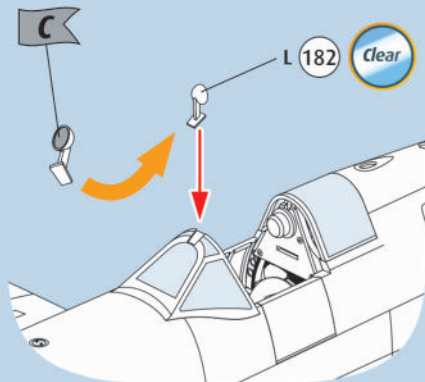
84



C

L 182

Clear



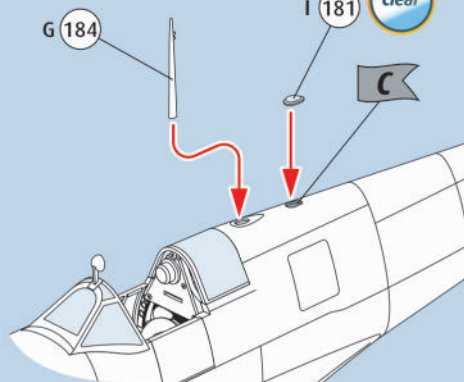
85



G 184

I 181

Clear

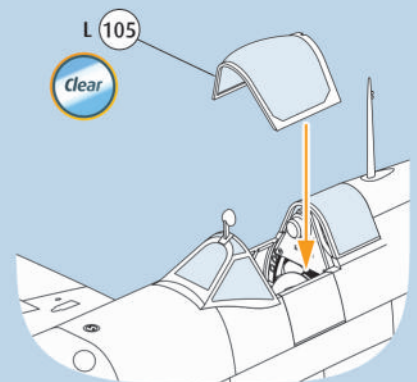


86



L 105

Clear

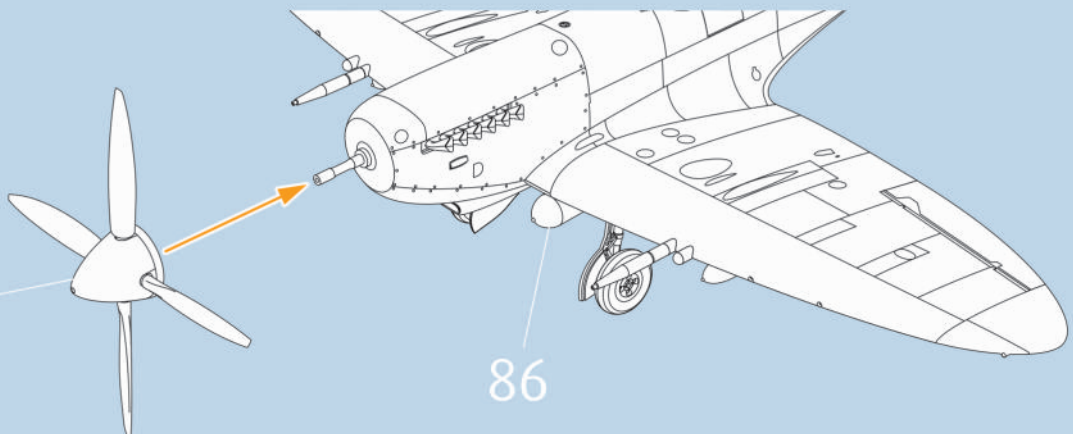


87



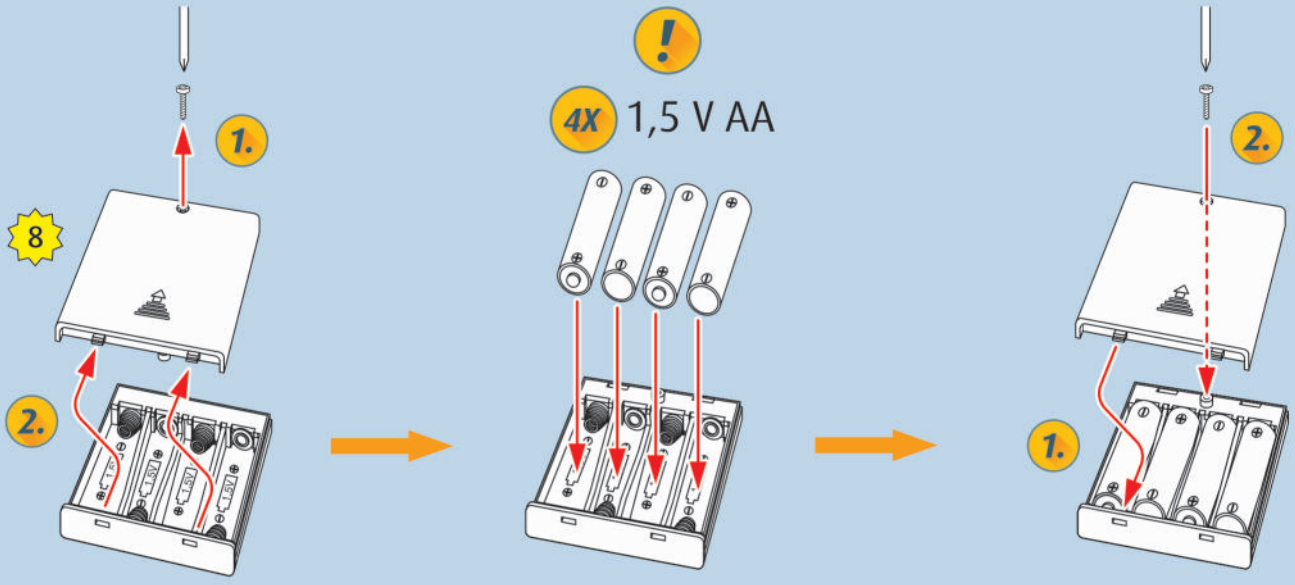
29

86

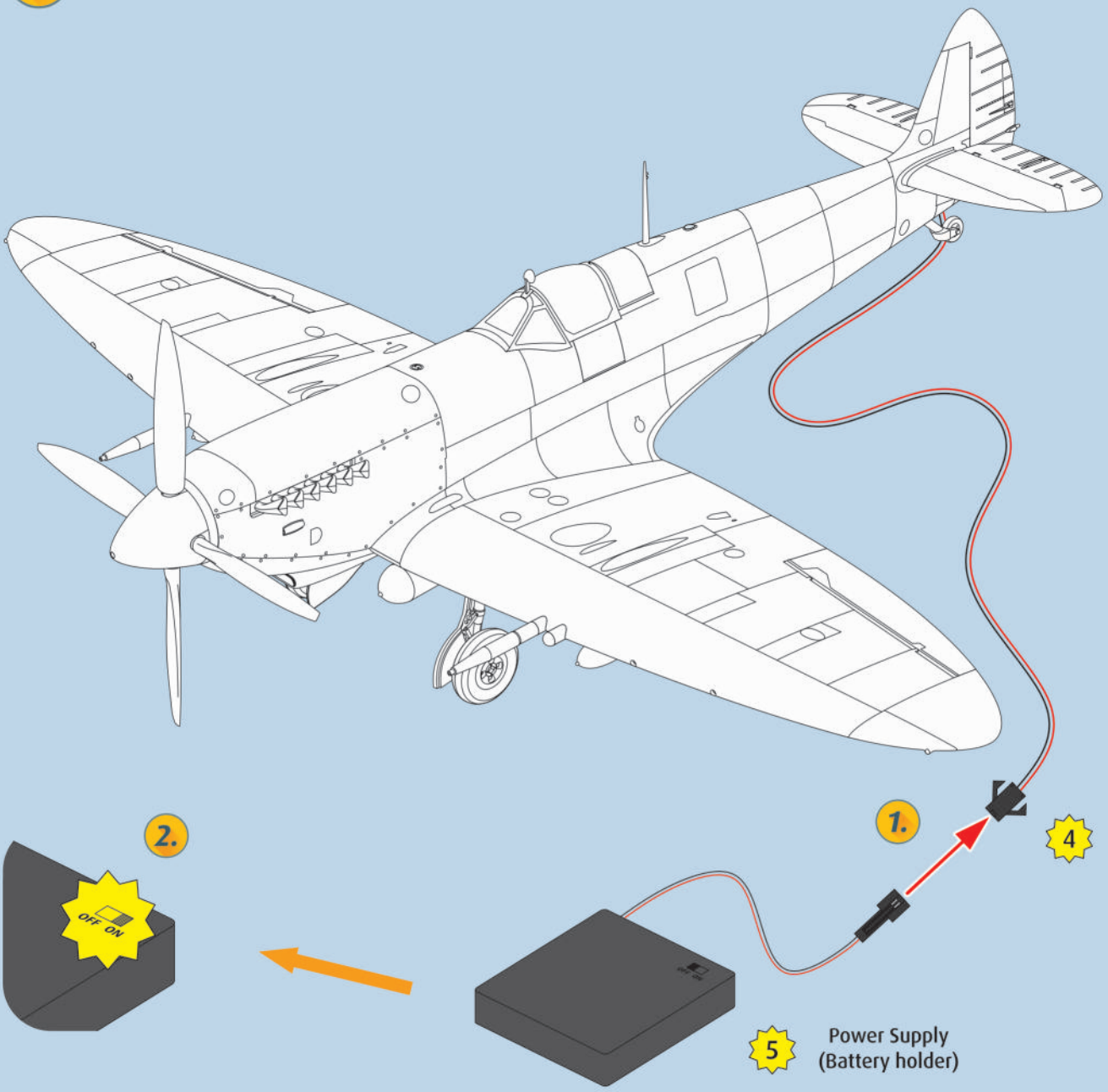




88 

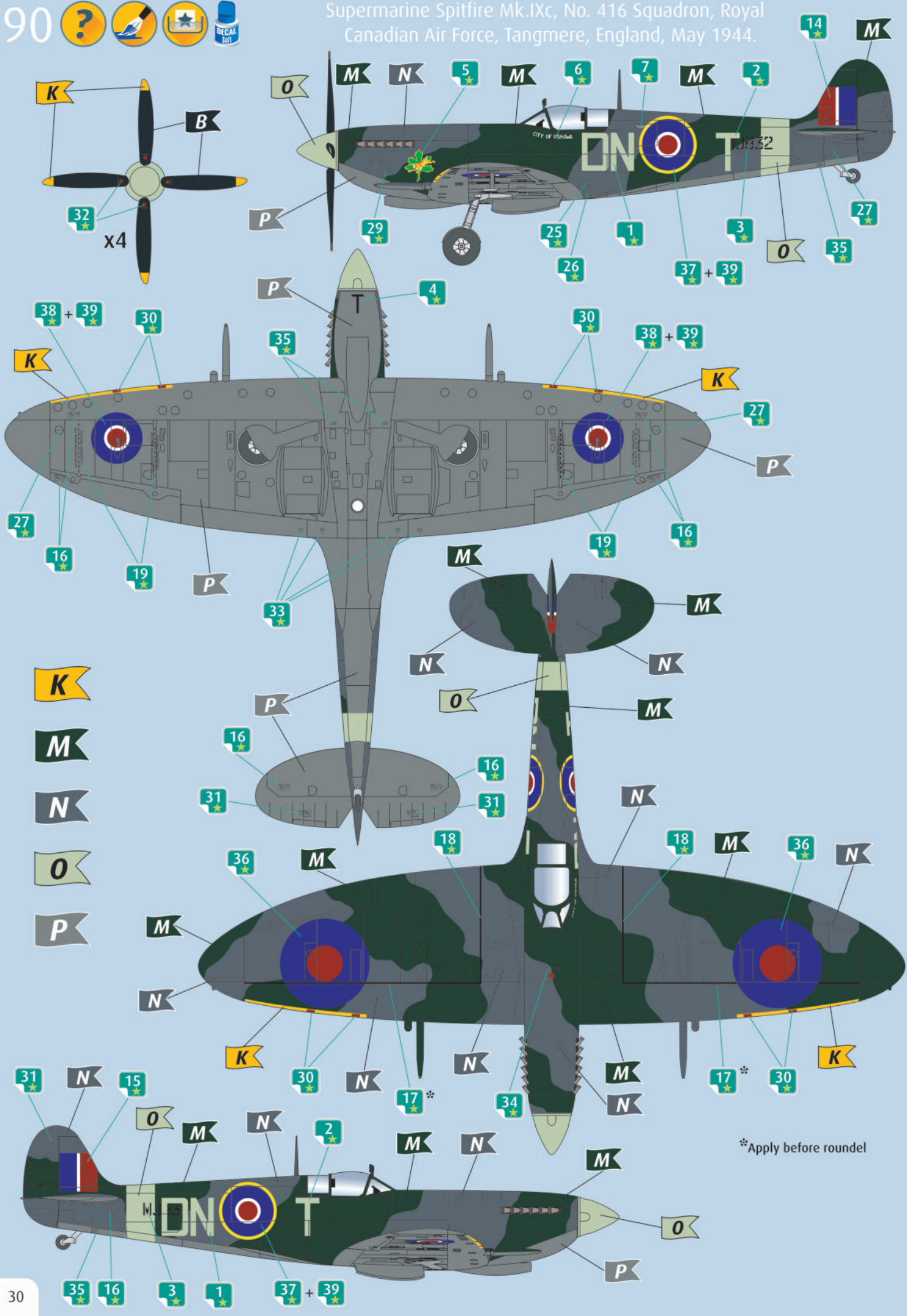


89 



# Supermarine Spitfire Mk.IXc, No. 416 Squadron, Royal Canadian Air Force, Tangmere, England, May 1944.

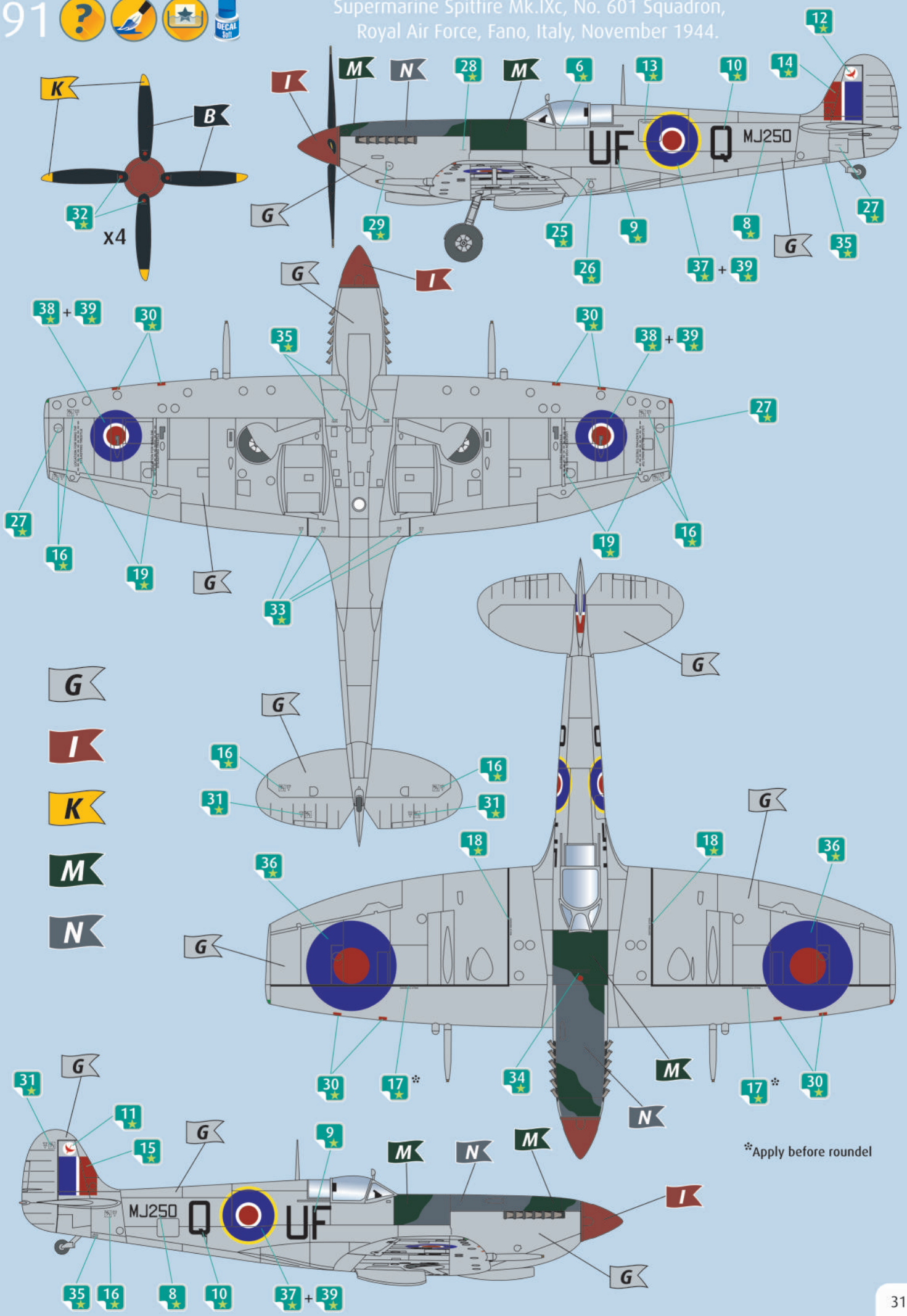
90







Supermarine Spitfire Mk.IXc, No. 601 Squadron, Royal Air Force, Fano, Italy, November 1944.



\*Apply before roundel

