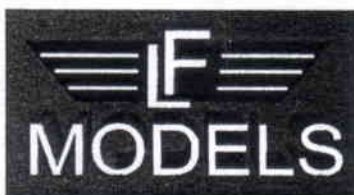


LF MODELS

Gagarinova 10
787 01 Šumperk
Czech Republic
tel: +420-649-221282
fax: +420-649-221282
e-mail: fofi@post.cz



7225

Resin kit scale 1/72



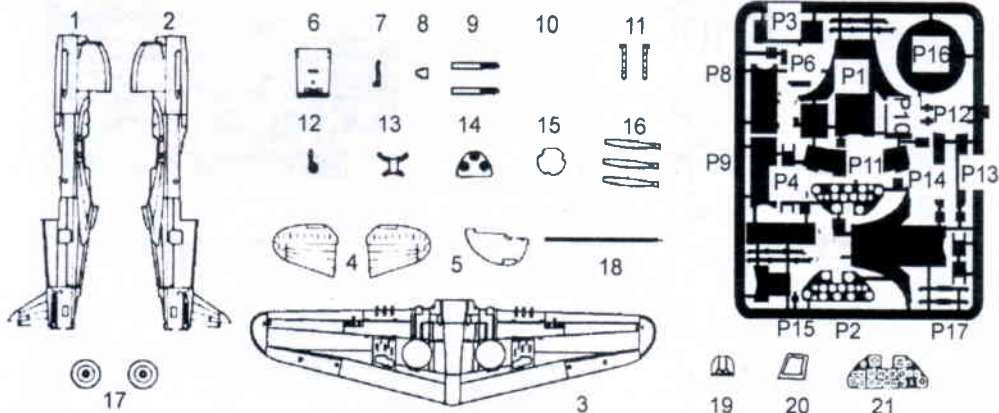
P-40EA Klimov M-105

Polyuretanové díly
Kovové leptané díly
Odlitky z bílého kovu
Vakuformová kabina
Obtisky

Resin parts
White metal parts
Photo-etched parts
Vacuform canopy
Decals

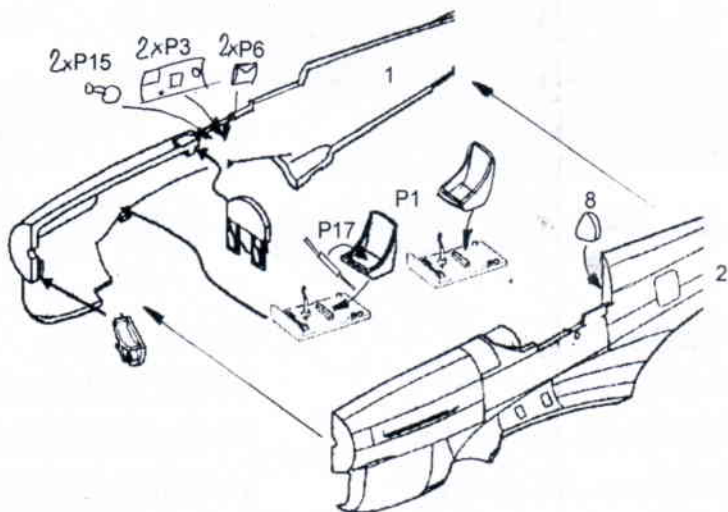
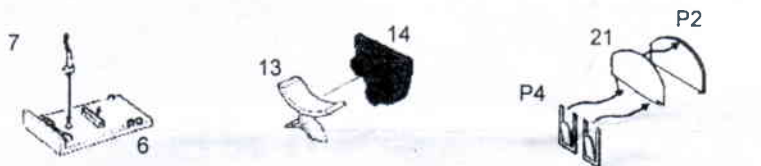
Číslování částí

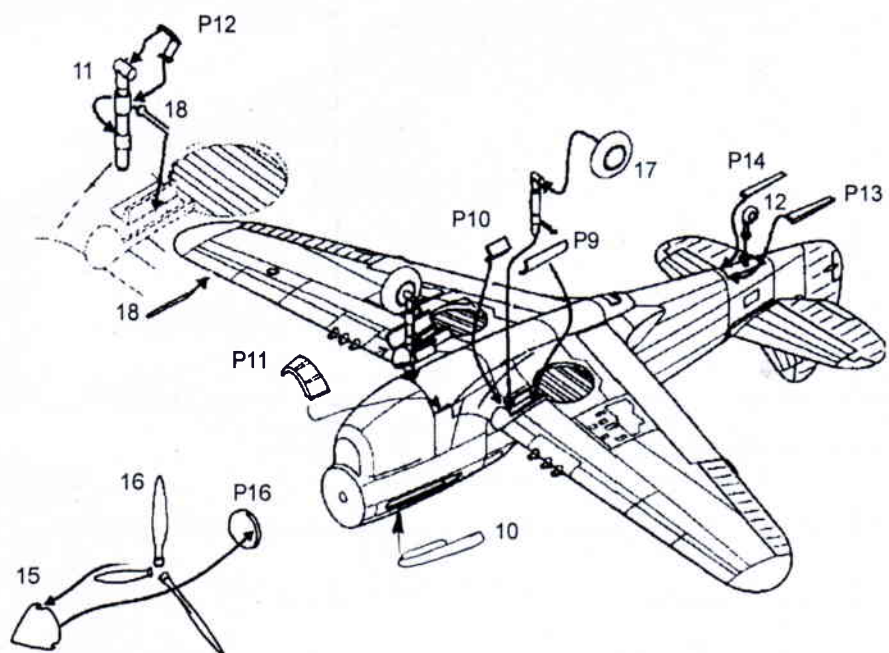
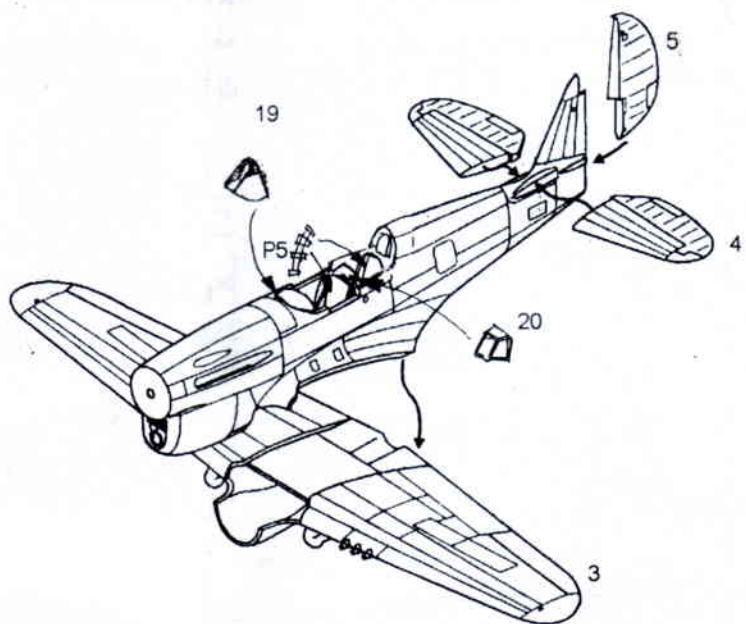
Numbers of parts



Stavební postup

Assembly instruction



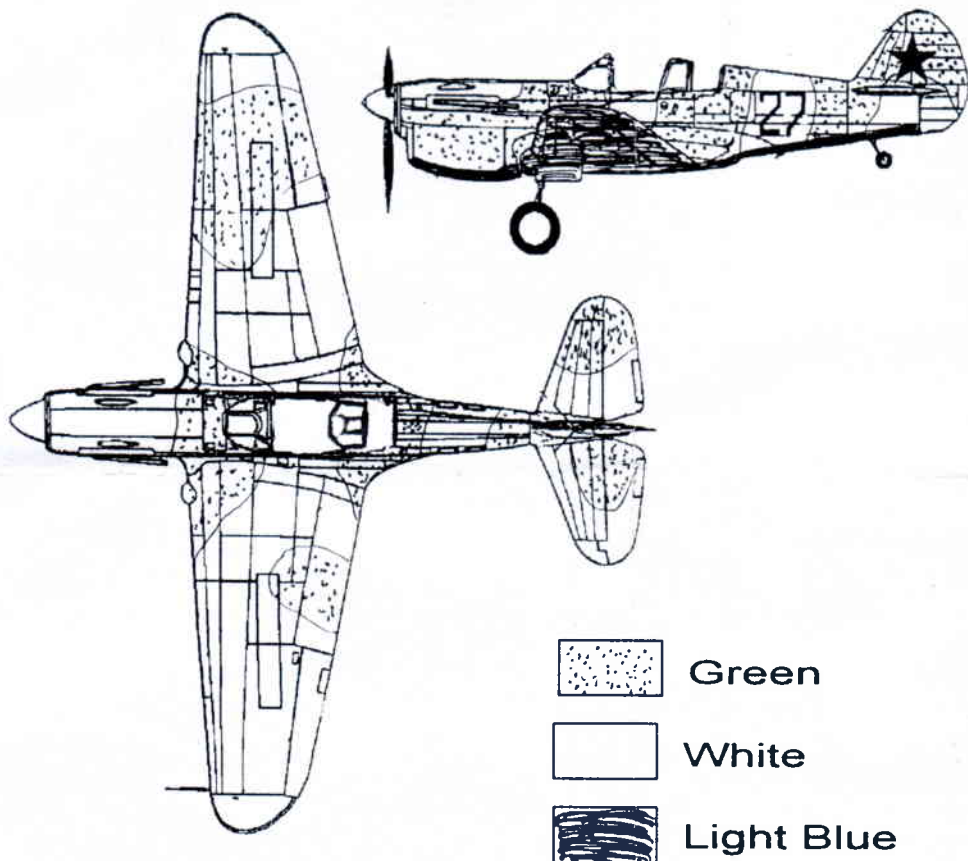


Označení a kamufláž

196 IAP, Leningradský front,
Kapitolovo, zima 1942-43

Marking and Painting

196 IAP, Leningrad front,
Kapitolovo, winter 1942-43



Poznámka: Použitý materiál je křehký a citlivý na teplo. Případné deformace odstraníte vložením do horké vody. Po upravení do požadovaného tvaru ochladit ve studené vodě.

K lepení použijte kyanoakrylátové lepidlo.

Při práci s ostrými kovovými díly dbejte zvýšené opatrnosti.

Note: Using material is brittle and sensitive to heat. Incidental deformations can be removed by putting the part in hot water, after arrangement cool in cold water.

Use cyanoacrylate adhesive.

Be careful to use sharp metal parts.