

Junkers Ju88S-1/3 `KG66`

02016 1:72 ユンカース Ju88S-1/3 “第66爆撃航空団”

ユンカースJu88は水平爆撃と急降下爆撃の能力を合わせ持った爆撃機であり、また双発爆撃機としては優れた運動性能と最高速度を利して、いろいろな用途に使用されました。開戦当初から大戦終了まで使用され、総生産数はBf109、Fw190に次ぐ約15,000機に達しました。

1940年夏頃から部隊へ配備されたJu88A-4は全幅がJu88A-1の18.375mから20.08mとなり、自重は増えましたがエンジンを高出力のJumo211F/Jに換装したことにより、最大速度はA-1より速くなりました。

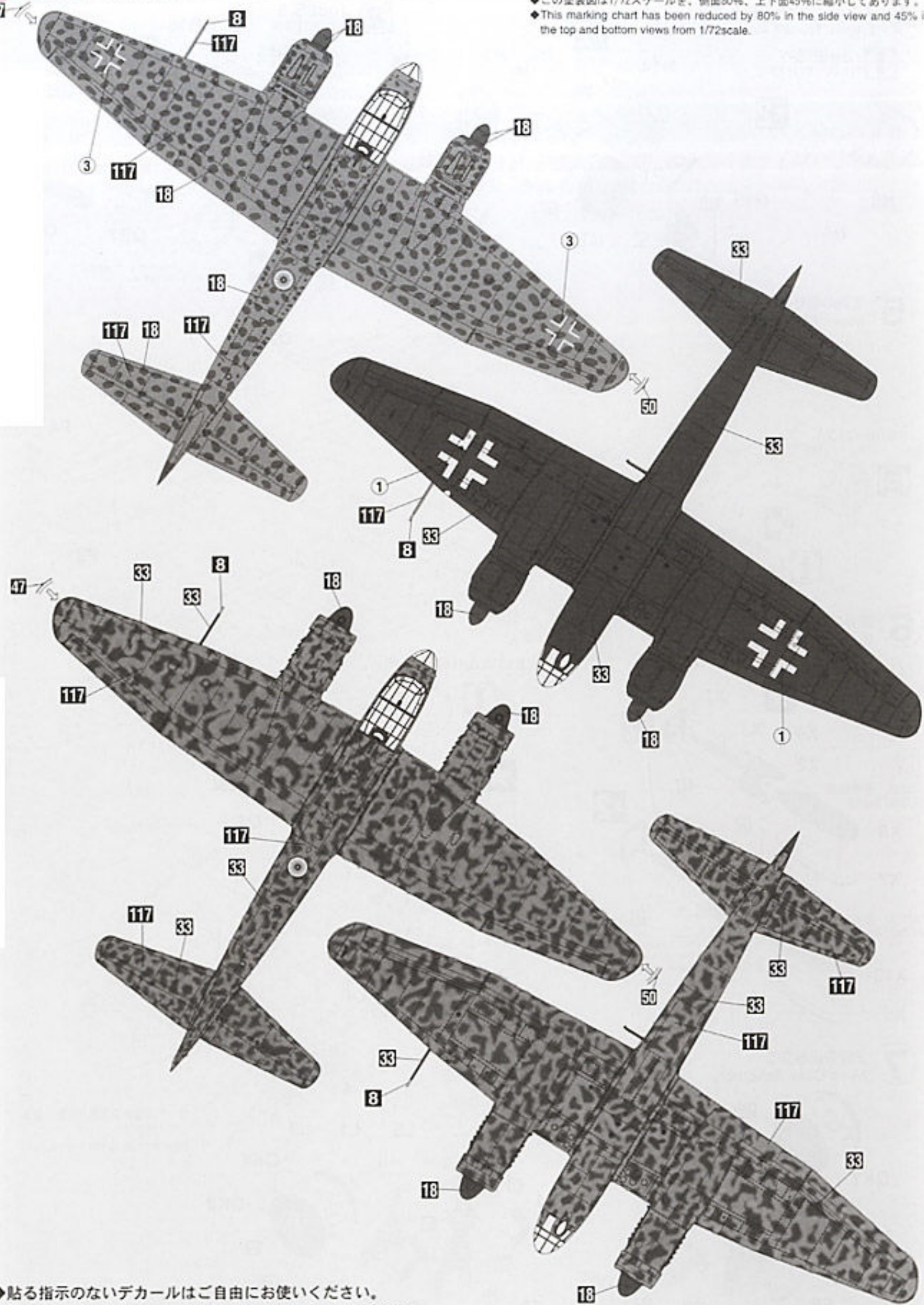
Ju88のSシリーズは、エンジンを換装してより高速を目指した機体です。武装を減らし、ダイブブレーキと機体

下部のゴンドラを撤去しています。S-1はBMW801G-2、S-3はJumo213Aの各エンジンを装備し、機首の風防は高速化を図るため流線型のものに換装しています。

《データ》(Ju88S-1)乗員:3名、全幅:20.08m、全長:14.36m、全高:5.07m、エンジン:BMW801G-2(1,700hp)x2、武装:MG131 13mm機銃x1 (コクピット後部)

HOBBYSEARCH			BLACK
8	H 8	シルバー(銀)	SILVER
18	H 65	RLM70ブラックグリーン	RLM70 BLACK GREEN
28	H 18	黒鉄色	STEEL
33	H 12	つや消しブラック	FLAT BLACK
47	H 90	クリアーレッド	CLEAR RED
50	H 93	クリアーブルー	CLEAR BLUE
60	H 70	RLM02グレー	RLM02 GRAY
61	H 76	焼鉄色	BURNT IRON
116		RLM66ブラックグレー	RLM66 BLACK GRAY
117		RLM76ライトブルー	RLM76 LIGHT BLUE
137	H 77	タイヤブラック	TIRE BLACK

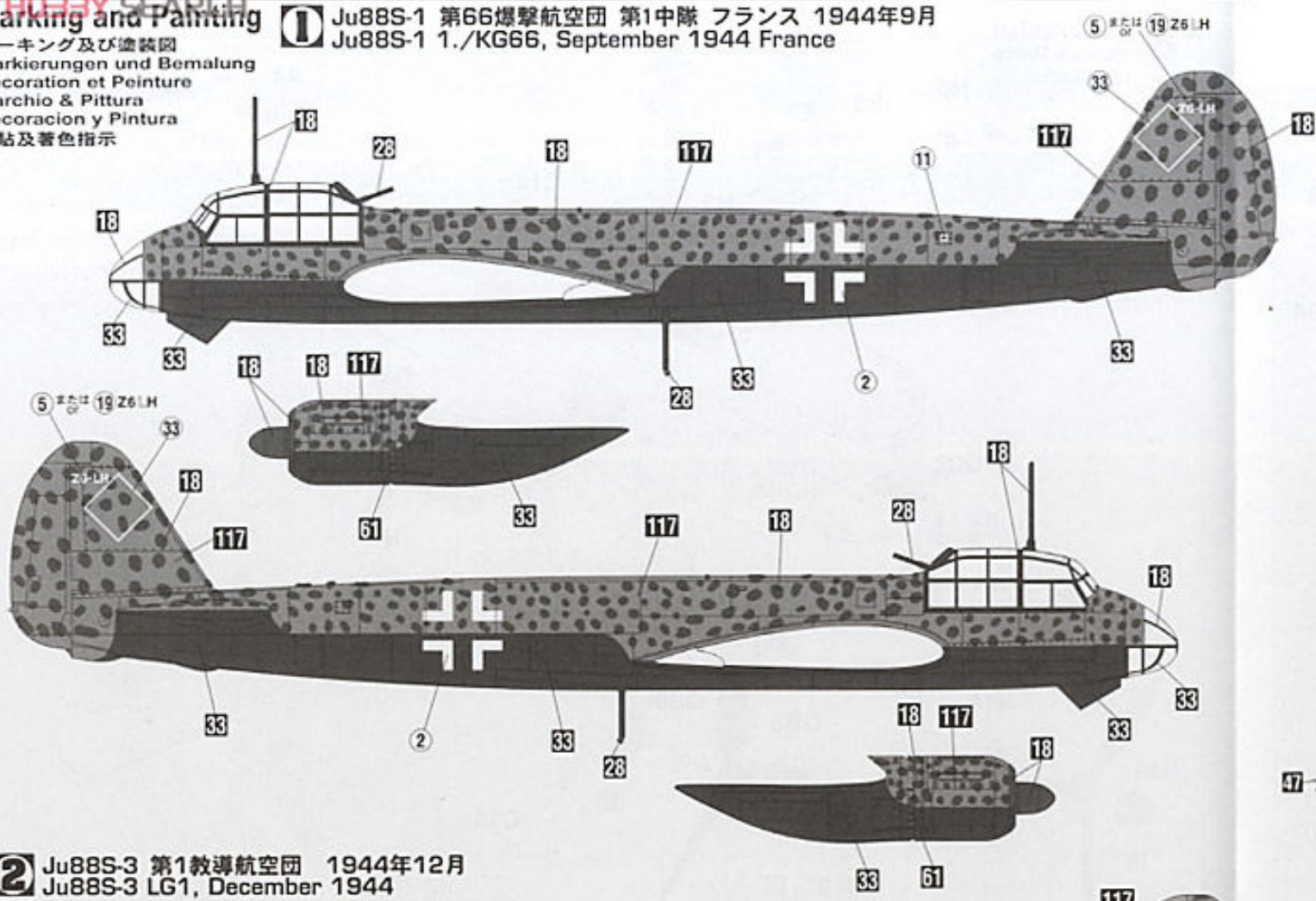
◆この塗装図は1/72スケールを、側面80%、上下面45%に縮小してあります。
 ◆This marking chart has been reduced by 80% in the side view and 45% in the top and bottom views from 1/72scale.



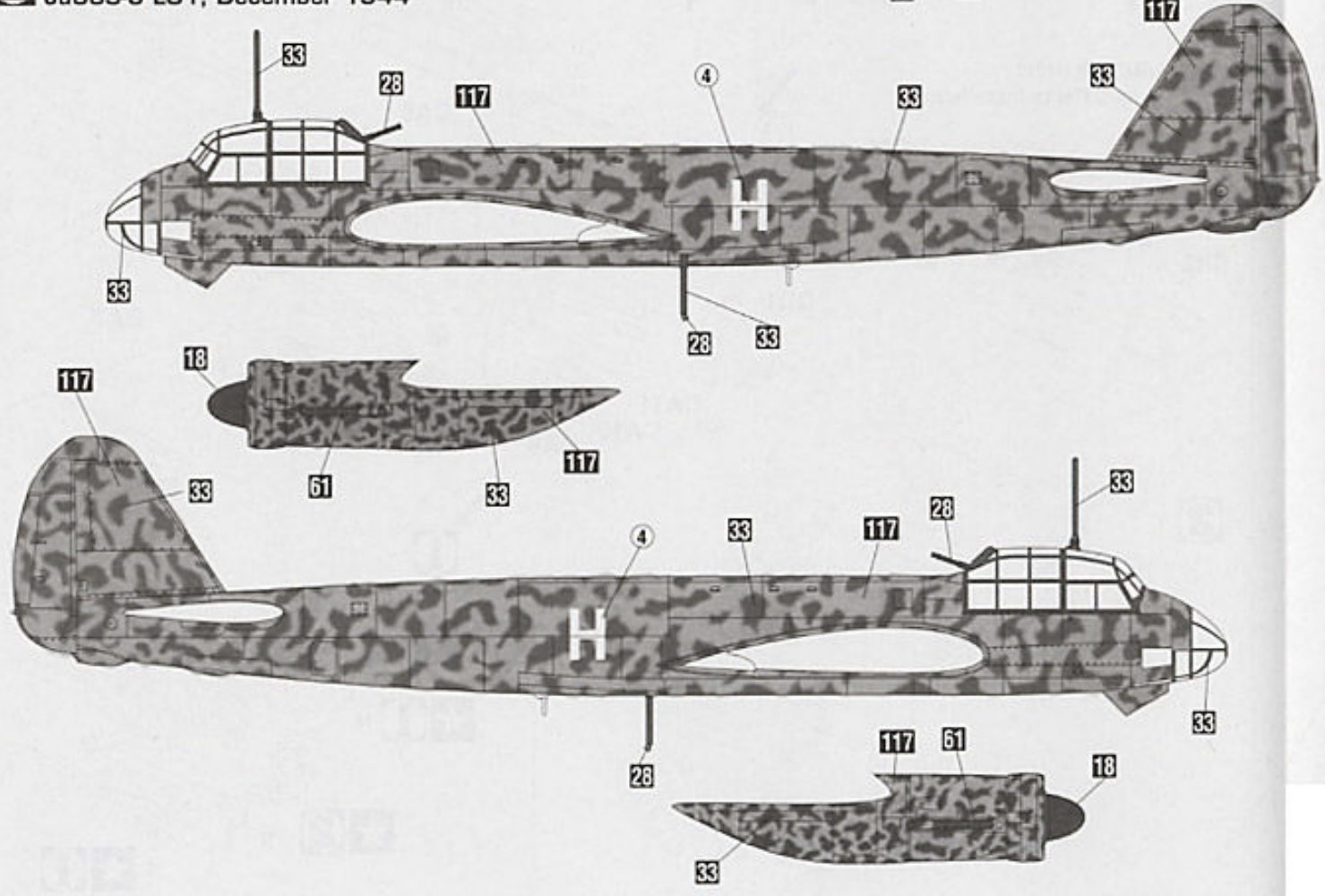
◆貼る指示のないデカールはご自由にお使いください。
 ◆Decals without placement instructions may be used freely.

マーキング及び塗装図
 Markierungen und Bemalung
 Decoration et Peinture
 Marchio & Pittura
 Decoracion y Pintura
 標貼及着色指示

1 Ju88S-1 第66爆撃航空団 第1中隊 フランス 1944年9月
 Ju88S-1 1./KG66, September 1944 France

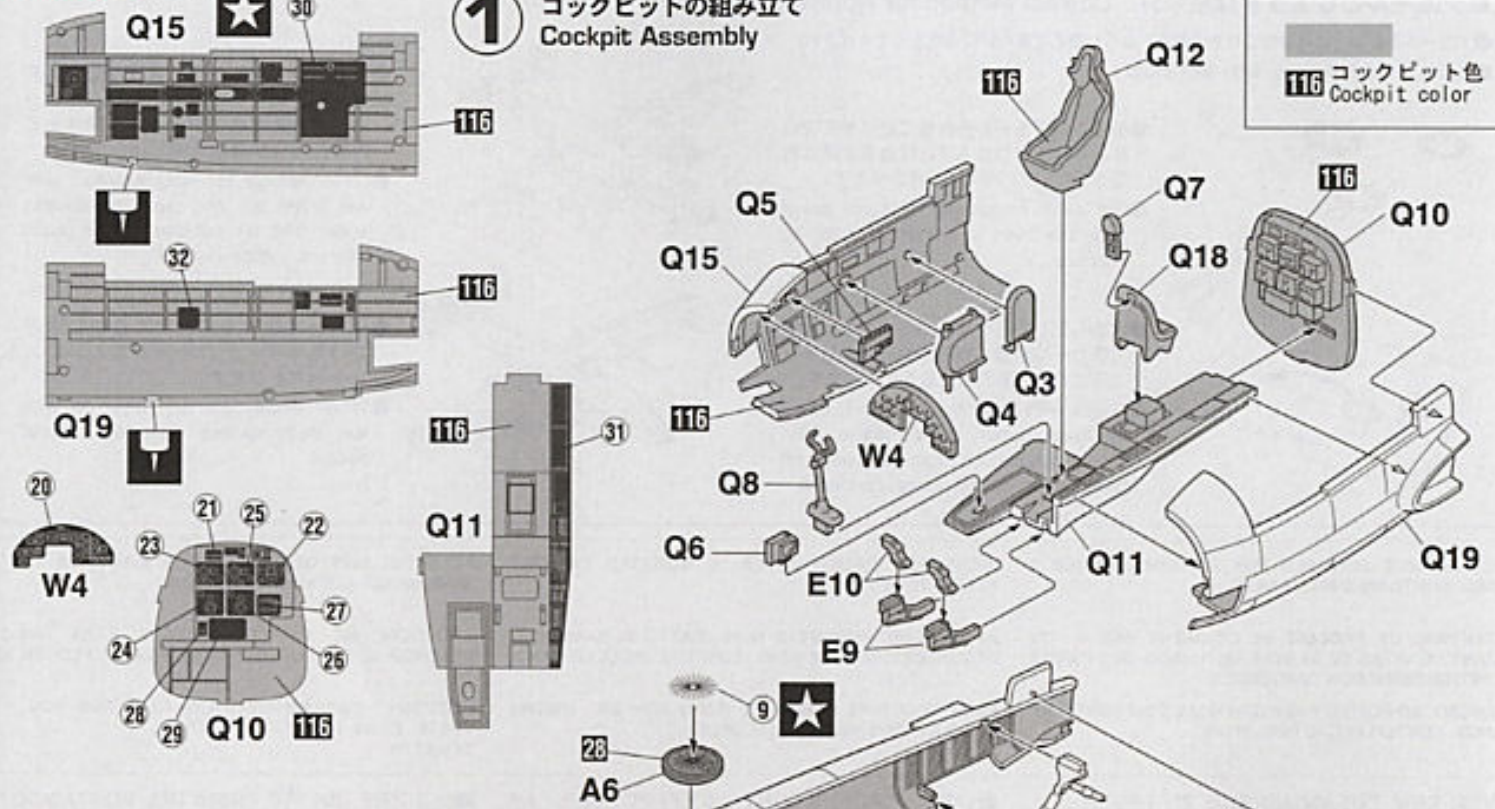


2 Ju88S-3 第1教導航空団 1944年12月
 Ju88S-3 LG1, December 1944

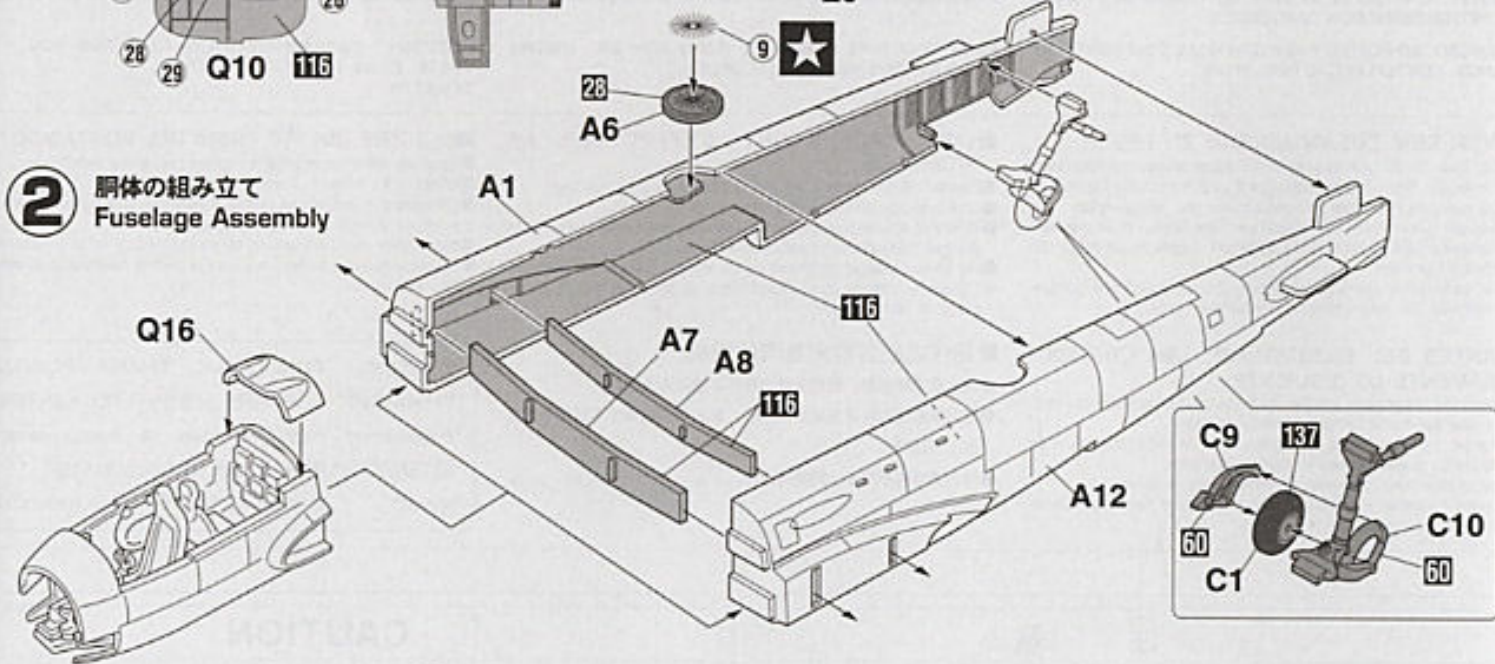


1 コックピットの組み立て
Cockpit Assembly

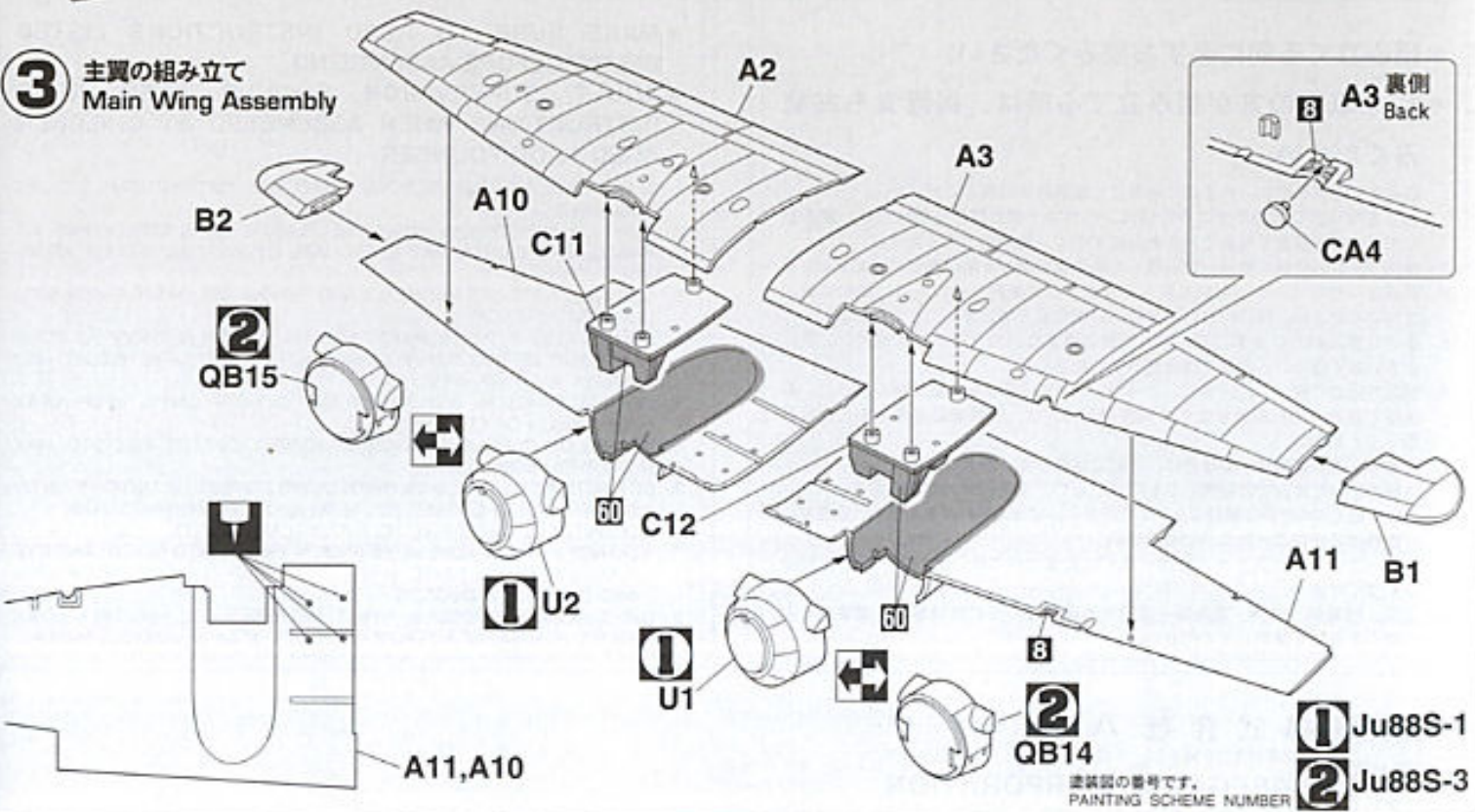
116 コックピット色
Cockpit color



2 胴体の組み立て
Fuselage Assembly



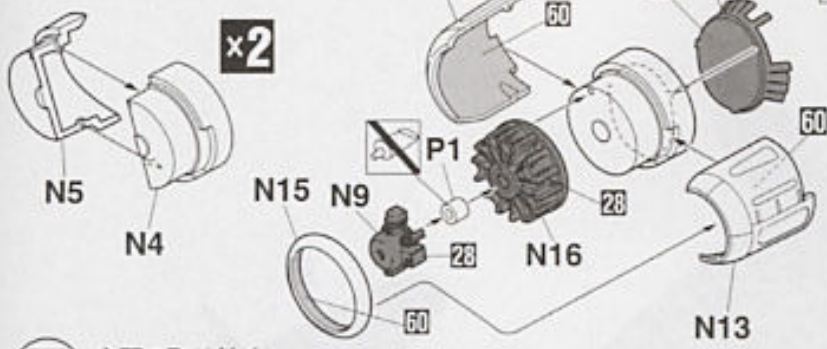
3 主翼の組み立て
Main Wing Assembly



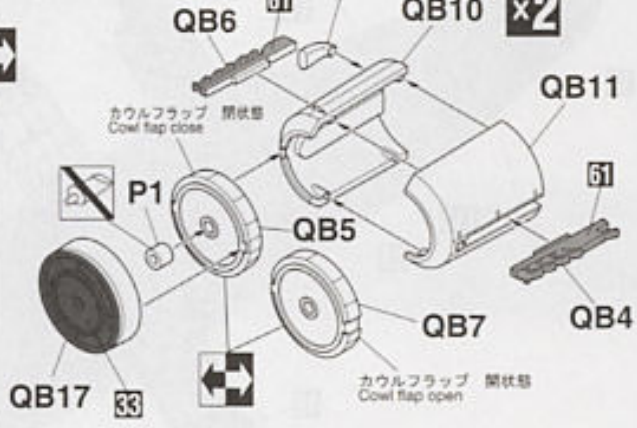
1 Ju88S-1
2 Ju88S-3

塗装図の番号です。
PAINTING SCHEME NUMBER

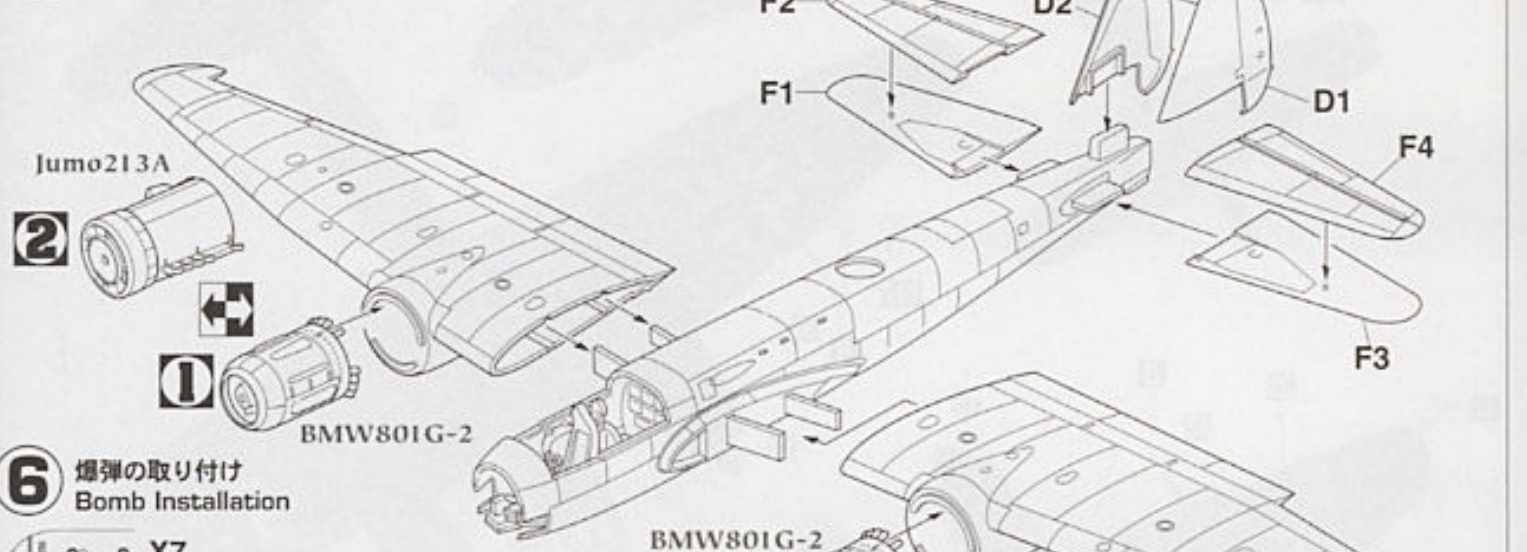
1 Ju88S-1
BMW801G-2



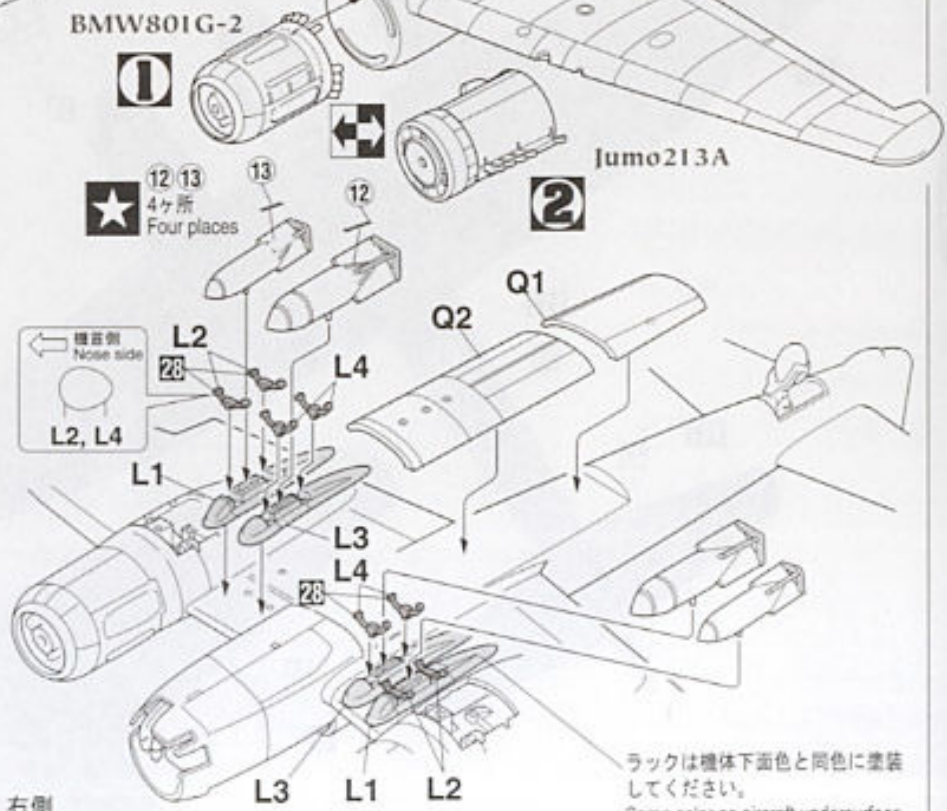
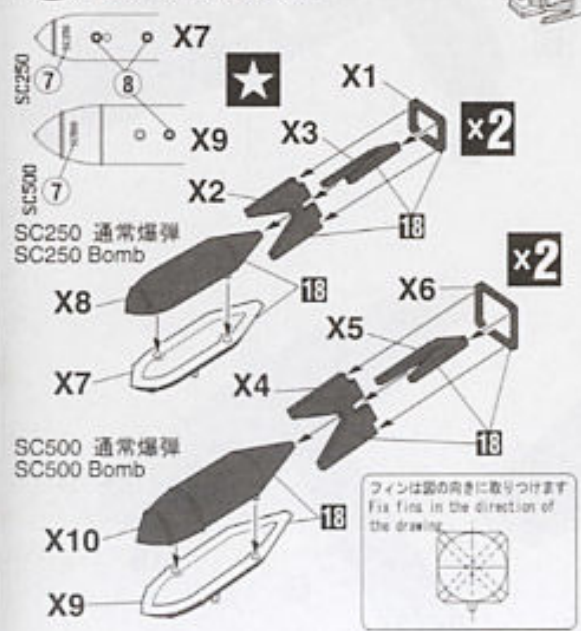
2 Ju88S-3
Jumo213A



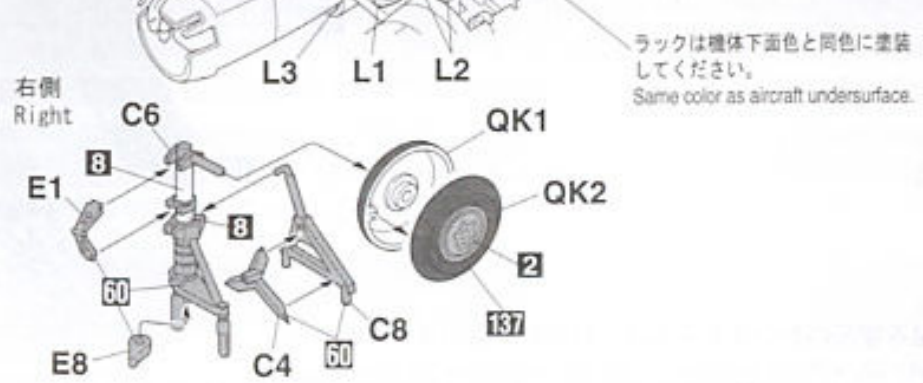
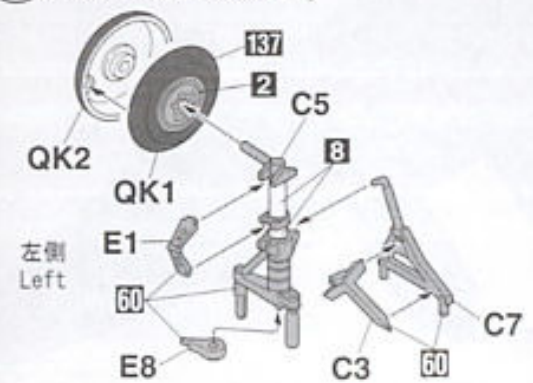
5 主翼の取り付け
Main Wing Installation



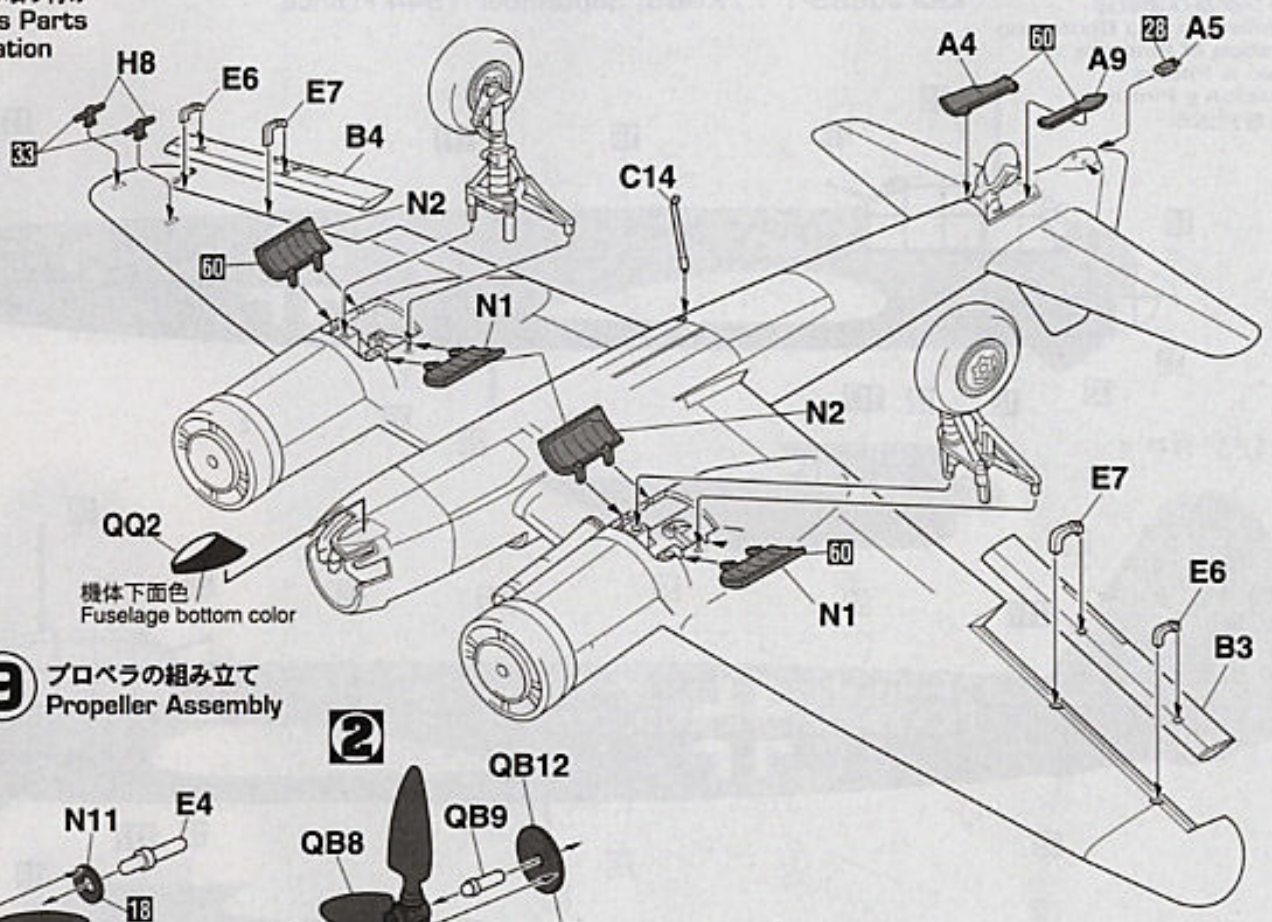
6 爆弾の取り付け
Bomb Installation



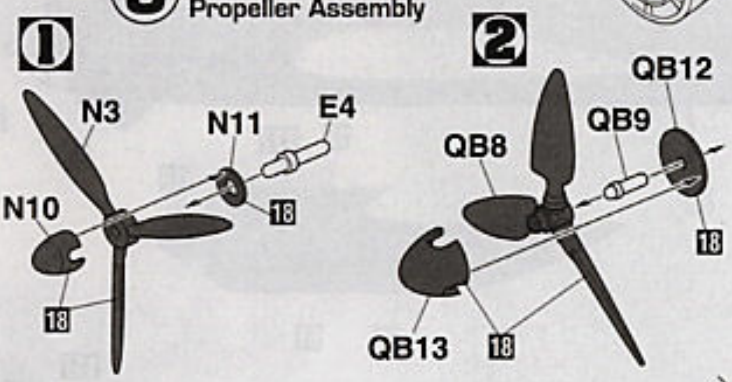
7 主脚の組み立て
Main Gear Assembly



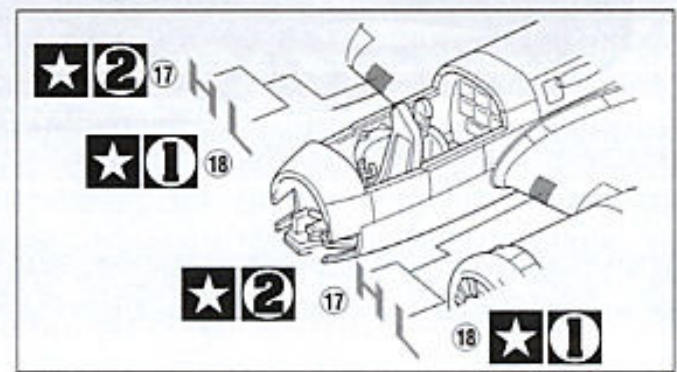
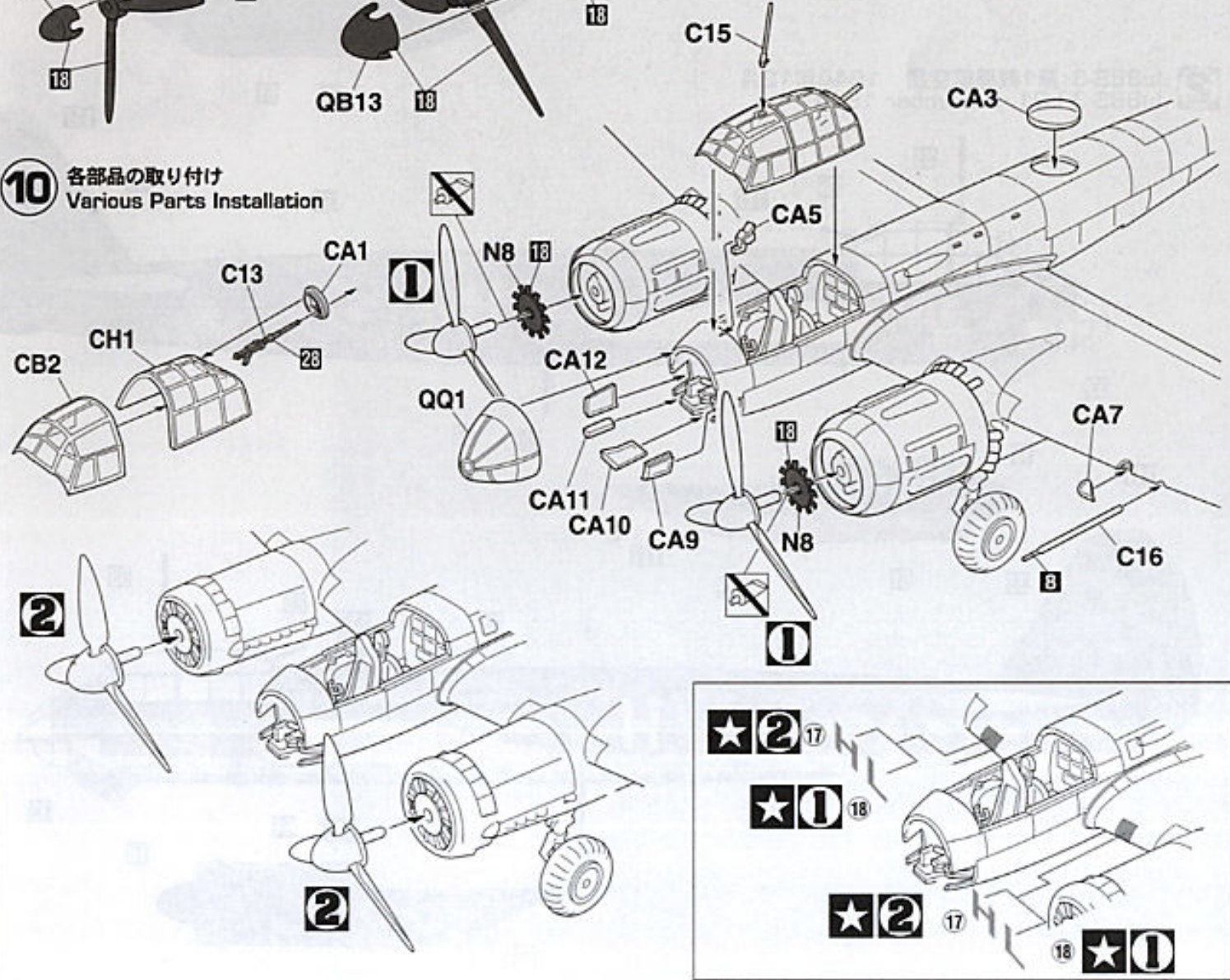
8 各部分の取り付け
Various Parts Installation

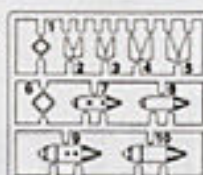
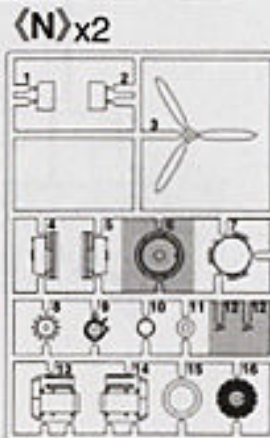
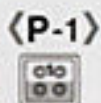
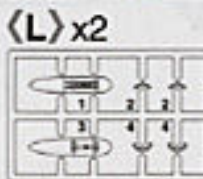
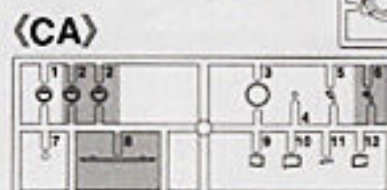
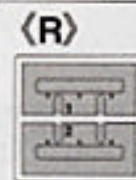
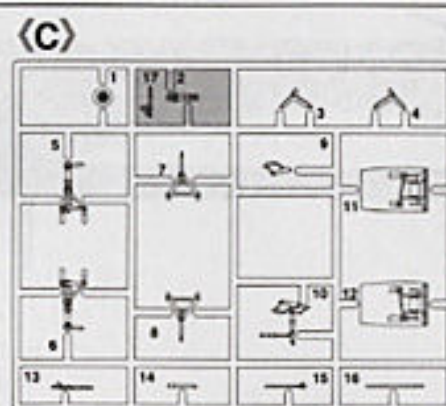
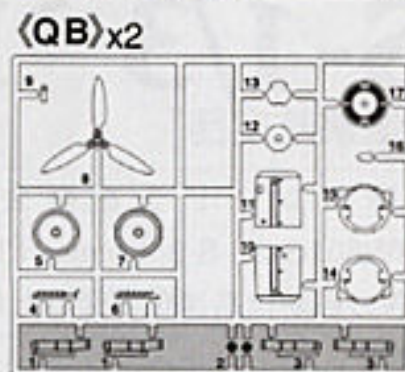
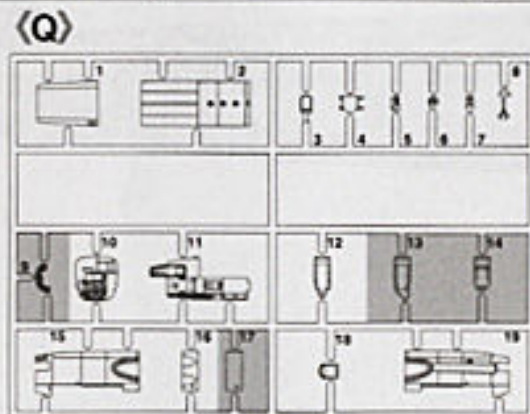
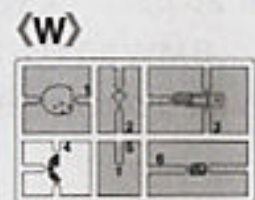
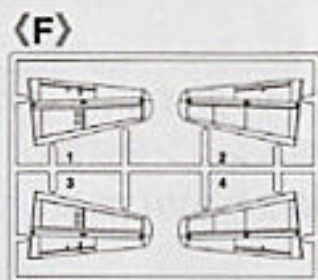
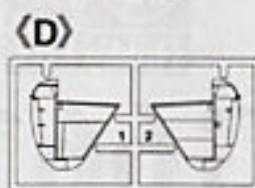
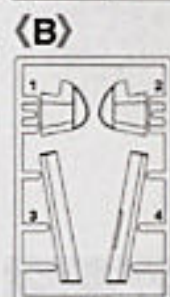
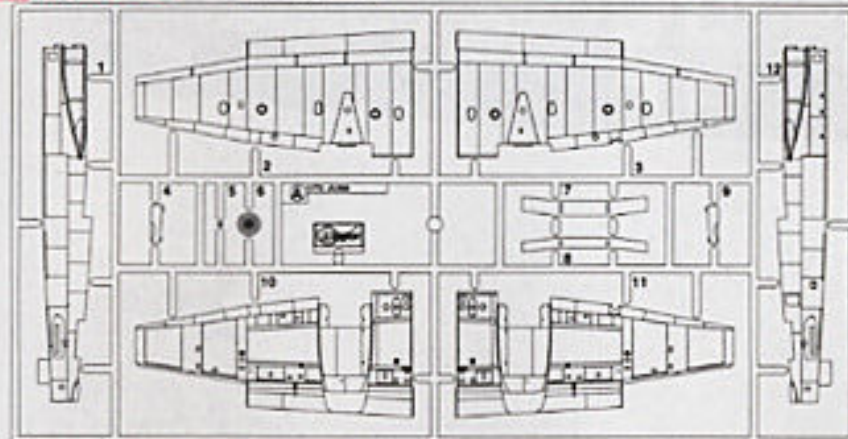



9 プロペラの組み立て
Propeller Assembly



10 各部分の取り付け
Various Parts Installation






 の部品は使用しません。
 Parts not for use.
 Teile werden nicht verwendet.
 不需要使用的部件
 Pièces à ne pas utiliser.

For Japanese use only.
 ■部品請求をなさる方は、あなたの氏名、住所、郵便番号、電話番号を1字づつはっきり書いて、右のカードと共に申し込んでください。
 ※ハセガワは、ご本人の同意がある場合を除き、個人情報を第三者に開示することはありません。
 ●「部品請求カード」1枚につき1キット分のパーツの請求を受けることができます。
 ●右記の価格は予告なく変更する場合がありますのでご了承ください。