

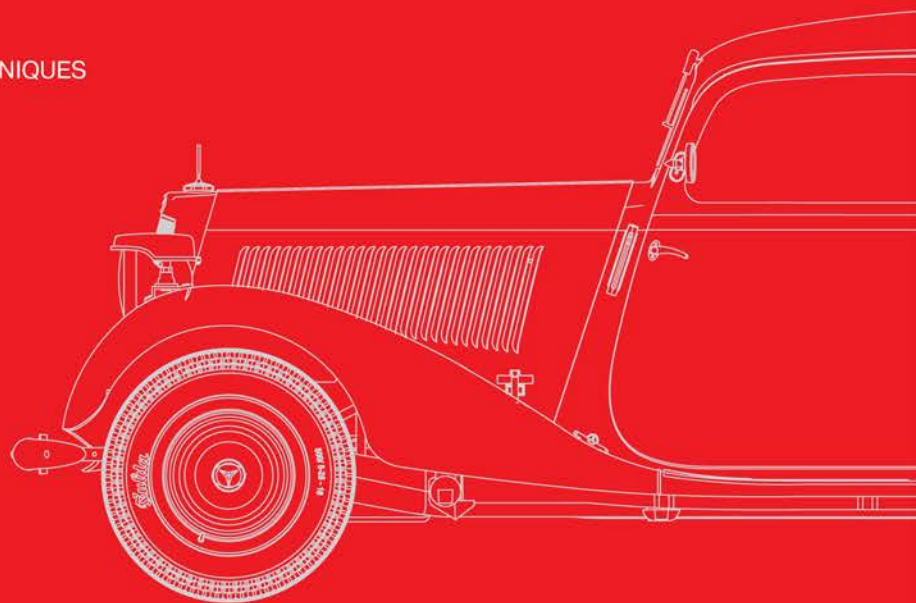
# PERSONENWAGEN TYP 170V SALOON

**35203**



## GENERAL INSTRUCTION

- HIGHLY DETAILED MODEL
- USING CUTTING EDGE MOULDING TECHNIQUES
- TOTAL PARTS COUNT OF 267
- 213 PLASTIC PARTS
- 41 PHOTOETCHED PARTS
- 13 CLEAR PARTS
- ALL DOORS CAN BE POSED  
OPENED OR CLOSED
- DECAL SHEET FOR 11 VARIANTS



**Ambulance, France 1943-1944.**  
Санитарная машина, Франция 1943-1944 г.г.



**Luftwaffe, Italy, 1943-1944.**  
Подразделение Люфтваффе, Италия, 1943-1944 г.г.



**508th Heavy Tank Battalion of the Wehrmacht  
(Schwere Panzer-Abteilung 508). Italy, 1944.**  
508-й тяжелый танковый батальон Вермахта  
(Schwere Panzer-Abteilung 508). Италия, 1944 год.


**Chart colors**
**Таблица цветов**

№	COLOR / ЦВЕТ	AMMO MIG	Humbrol	Mr. Color	TESTORS	Vallejo	Название цвета	Color name
01		A.MIG-008	32	032	2094	603	Немецкий серый	German Grey
02		A.MIG-010	67	039	1706	806	Немецкий желтый	German Yellow
03		A.MIG-002	86	038	1591	890	Оливково-зеленый	Olive Green
04		A.MIG-015	10	121	1540	985	Шоколадный	Chocolate Brown
05		A.MIG-926	155	012	1265	091	Оливковый	Olive Drab
06		A.MIG-047	34	001	1768	951	Белый	White
07		A.MIG-024	-	-	-	-	Белый смываемый	Washable White
08		A.MIG-046	33	002	1749	950	Черный	Black
09		A.MIG-033	111	037	1741	830	Серый	Gray
10		A.MIG-035	32	137	1750	995	Темно-серый	Dark Gray
11		A.MIG-093	160	136	1540	984	Красный полупрозрачный	Crystal Red
12		A.MIG-191	11	SM04	1415	864	Сталь	Steel
13		A.MIG-194	7001	218	1401	062	Алюминий	Aluminum
14		A.MIG-197	54	SM02	1782	801	Латунь	Brass
15		A.MIG-032	85	033	1597	950	Атласный черный	Satin Black
16		A.MIG-055	83	051	2104	914	Охра	Ochre
17		A.MIG-077	125	128	1723	920	Серо-зеленый	Gray Green
18		-	61	111	1516	815	Телесный	Flat
19		A.MIG-043	113	081	1785	846	Ржавчина	Dark Rust
20		A.MIG-036	84	043	1735	913	Древесный	Wood

**ATTENTION**

When using glue and paint, all the work carried out in a ventilated at room far away from the fire source.  
 Details annuals separated from a knife or other cutting instrument.  
 Clean burrs and cutting places with needle files and sandpaper.  
 Modelling carried out according to the assembly drawing.  
 For ease of assembly, each item is marked number.

**УВАГА**

Під час використання клею і фарби, всі роботи проводити у провітрюваному приміщенні по далі від джерела вогню.  
 Деталі відокремлювати від літників ножем або іншим ріжучим інструментом.  
 Зачистити облой і місця зрізу за допомогою надфіля та наждакового паперу.  
 Складання моделей проводити згідно схеми складання. Для зручності складання кожна деталь відзначена номером.

**ВНИМАНИЕ**

При использовании клея и краски, все работы проводить в проветриваемом помещении по дальше от источника огня.  
 Детали отделять от литников ножом или другим режущим инструментом.  
 Зачистить облой и места среза с помощью надфиля и наждачной бумаги.  
 Составления моделей проводить согласно схемы сборки.  
 Для удобства сборки каждая деталь отмечена номером.



MAKE 2pcs  
 2 TEILE FERTIGEN  
 EFFETUER 2 PIECES  
 FARE DUE PEZZI  
 TEE 2 KPL  
 GÖR 2 ST  
 ПОВТОРИТЬ ДВА РАЗА  
 КІЛЬКІСТЬ РАЗІВ



DO NOT CEMENT  
 NICHT KLEBEN  
 NE PAS COLLER  
 NON INCOLLARE  
 EIILIMAA  
 LIMMAEJ  
 НЕ ИСПОЛЬЗОВАТЬ КЛЕИ  
 НЕ КЛЕЙТИ



OPTIONAL  
 NACH BELIEBEN  
 FACULTATIF  
 FACOLTATIVO  
 VALINANNVARAINEN  
 VALBAR  
 ВАРИАНТЫ  
 ВАРИАНТИ



OPEN HOLE  
 OFFNEN  
 FAIRE UN TROU  
 FORO APERTO  
 AVAIA REIKÄ  
 ÖPPNÄHALET  
 СДЕЛАТЬ ОТВЕРСТИЕ  
 ЗРОБИТИ ОТВІР



REMOVE  
 ENTFERNEN  
 RETIRER  
 SEPARARE  
 POISTA  
 AVLAGSNA  
 ОТРЕЗАТЬ  
 ВІДРІЗАТИ



BEND  
 BITTE BIEGEN  
 PLIER S'IL VOUS PLAÎT  
 PIEGARE  
 TAUTA  
 BOCKA  
 ВЫГНУТЬ  
 ВИГНУТИ



SCRATCHBUILD  
 AM MEISTEN ZU MACHEN  
 FAIRE LE PLUS  
 RENDITI  
 TEE ITSE  
 GÖR DIG SJÄLV  
 СДЕЛАТЬ САМОМУ  
 ЗРОБИТИ САМОМУ

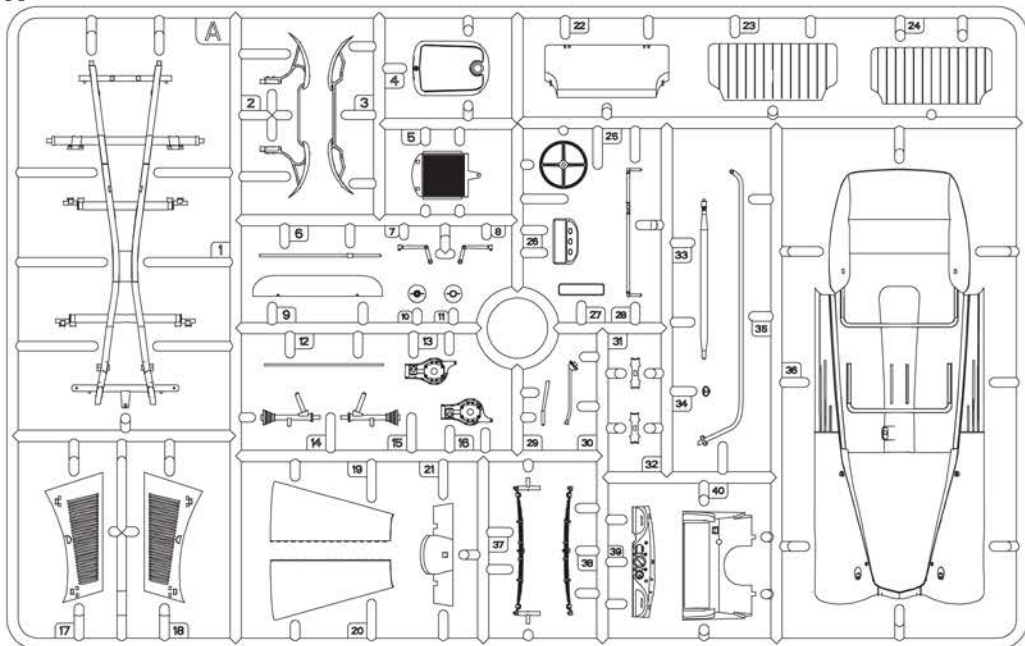


PARTS NOT FOR USE  
 TELLE WERDEN NICHT VERWENDET  
 NESTE PAS UTILISE  
 PARTI NON PER L'USO  
 OSIA EI KÄYTÄ  
 INTE FOR ANVÄNDNING  
 НЕ ИСПОЛЬЗУЕТСЯ  
 НЕ ВИКОРИСТОВУЄТЬСЯ

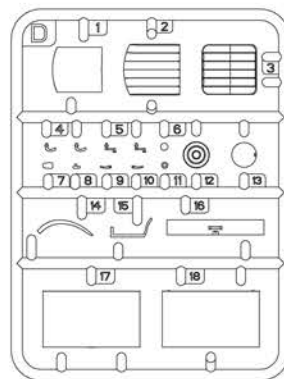
**PARTS/ДЕТАЛИ**

**INSTRUCTION/ИНСТРУКЦИЯ**

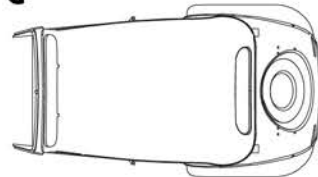
**A**



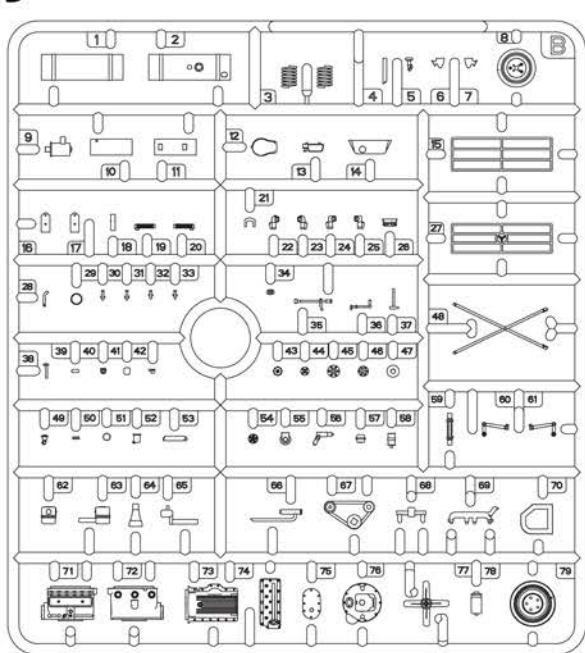
**D x2**



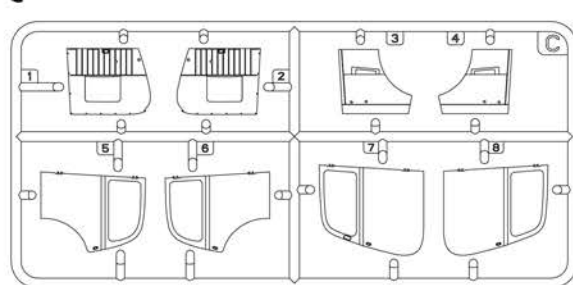
**G**



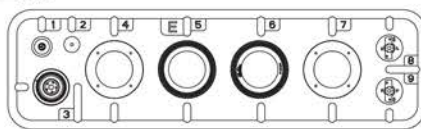
**B**



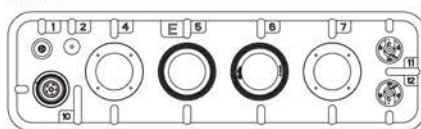
**C**



**E x3**



**E x2**

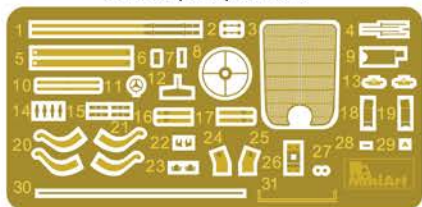


**Figure**  
**Фигурка**

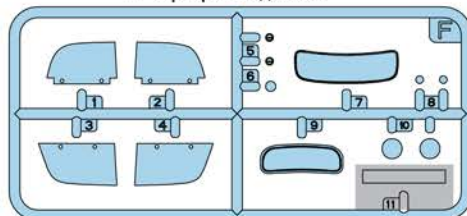


**Decal**  
**Декльоль**

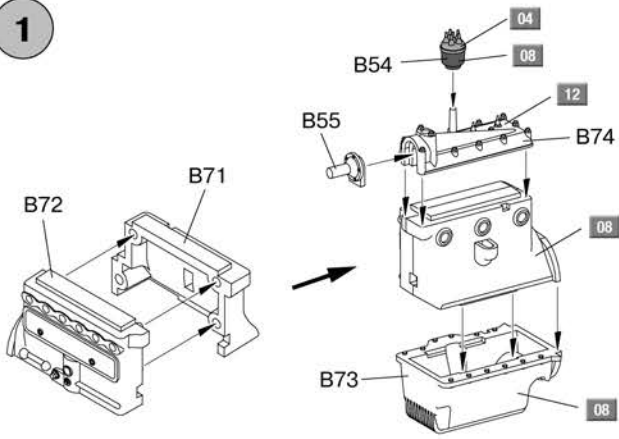
**PE (Photo-etched parts)**  
**Детали фототравления**



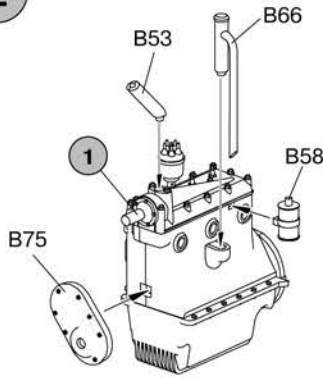
**F Clear parts**  
**Прозрачные детали**



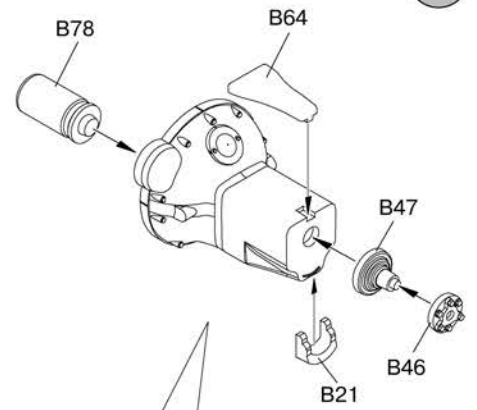
1



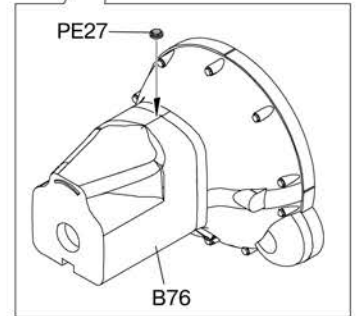
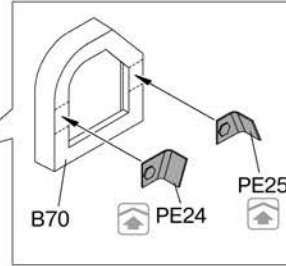
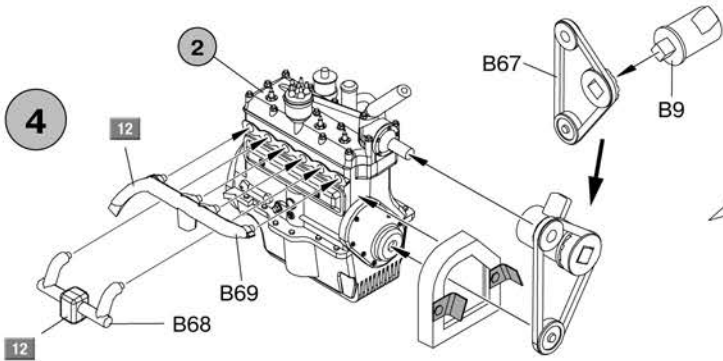
2



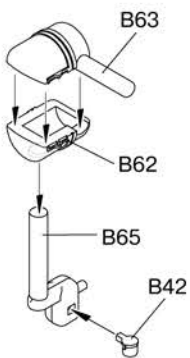
3



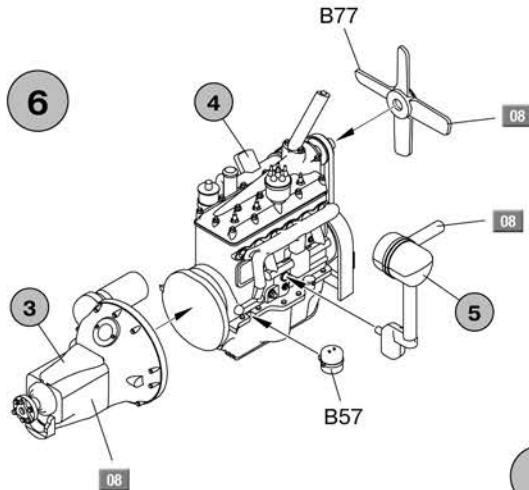
4



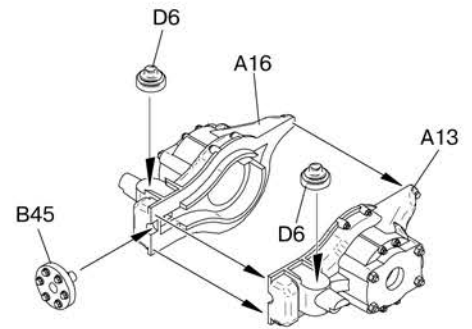
5



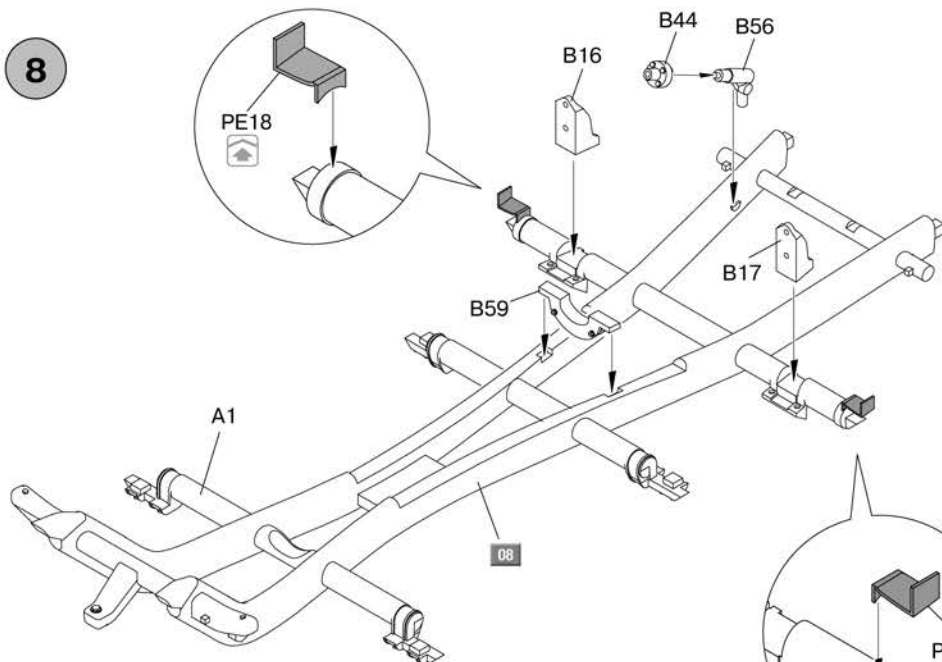
6



7



8



9

x2

piece of wire  $\varnothing$  0.2mm  
 проволока  $\varnothing$  0.2mm

1

Scale / Масштаб  
 1:1 3:1

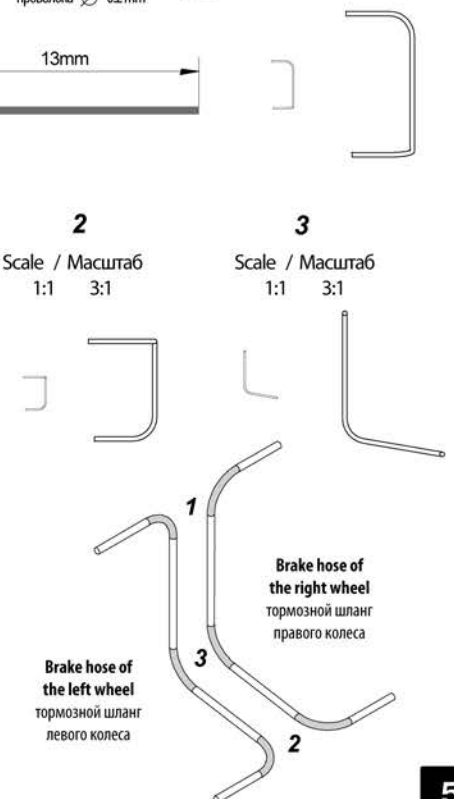


2

Scale / Масштаб  
 1:1 3:1

3

Scale / Масштаб  
 1:1 3:1

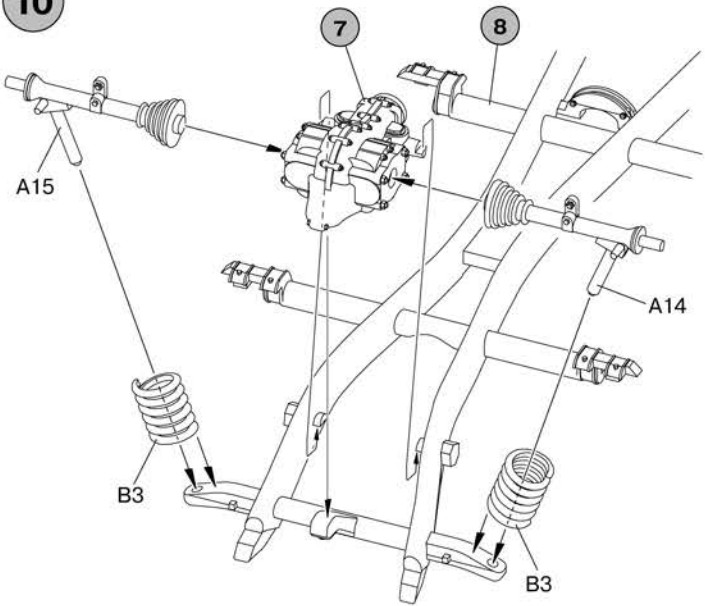


Brake hose of  
 the left wheel  
 тормозной шланг  
 левого колеса

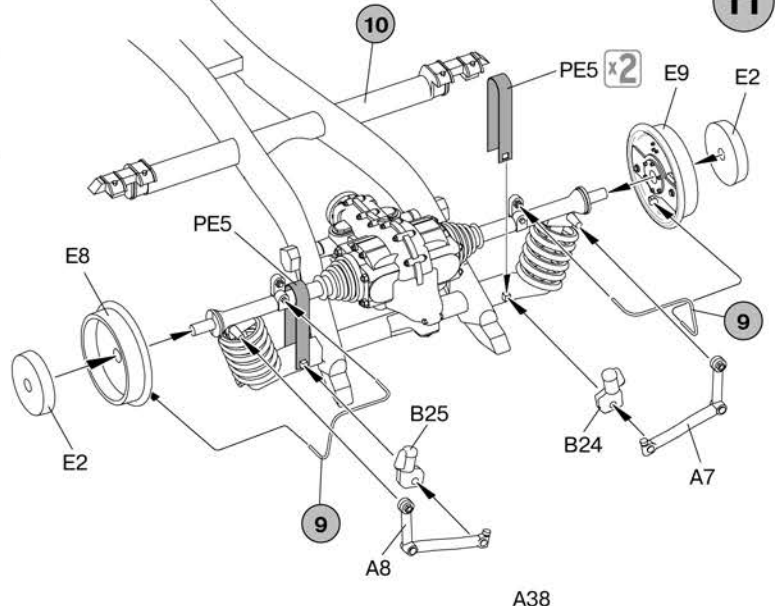
Brake hose of  
 the right wheel  
 тормозной шланг  
 правого колеса

5

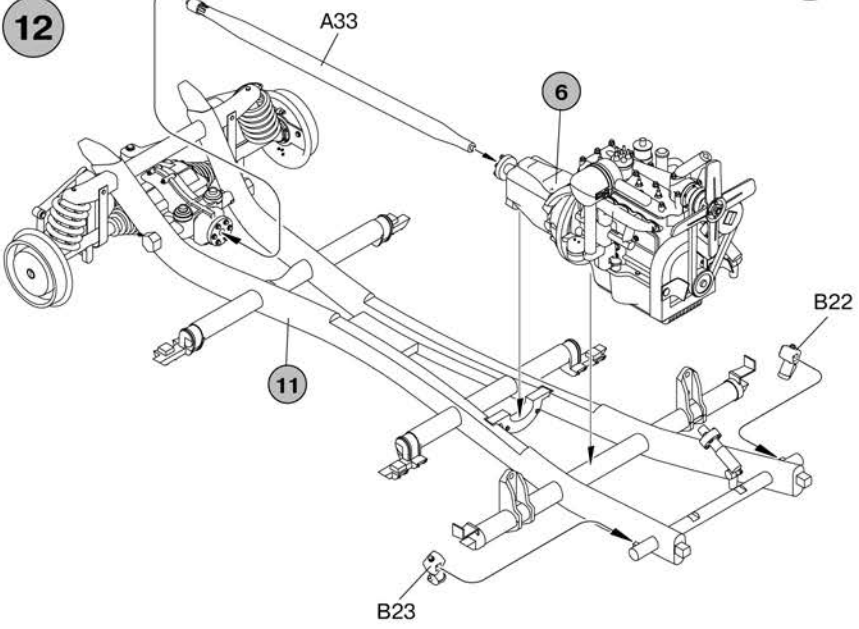
10



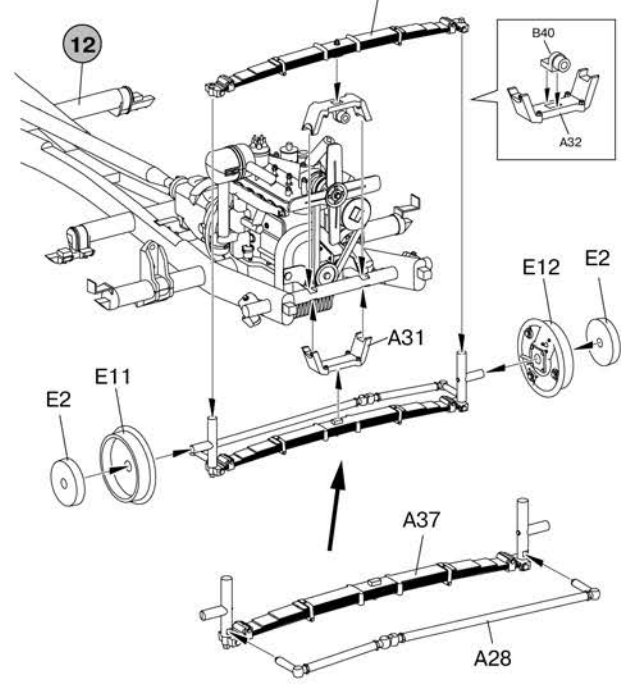
11



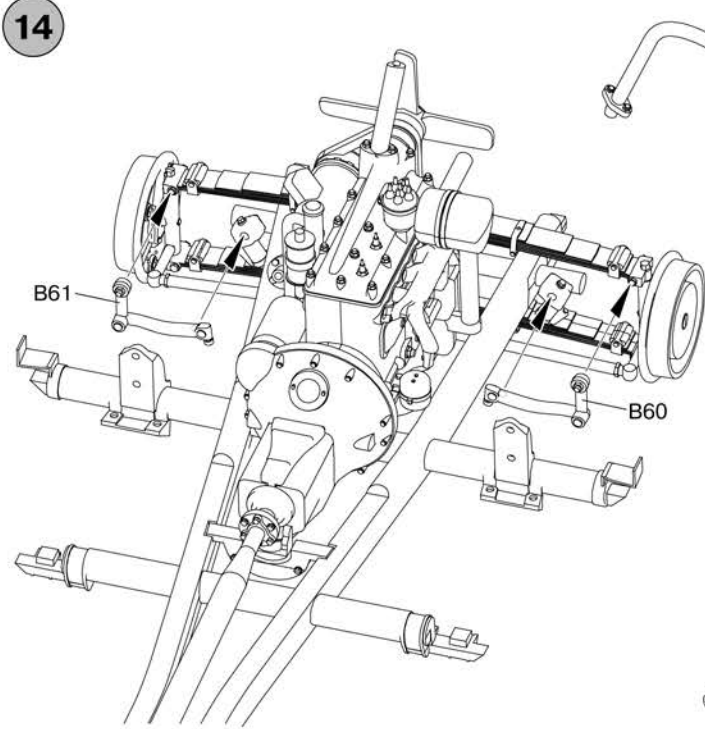
12



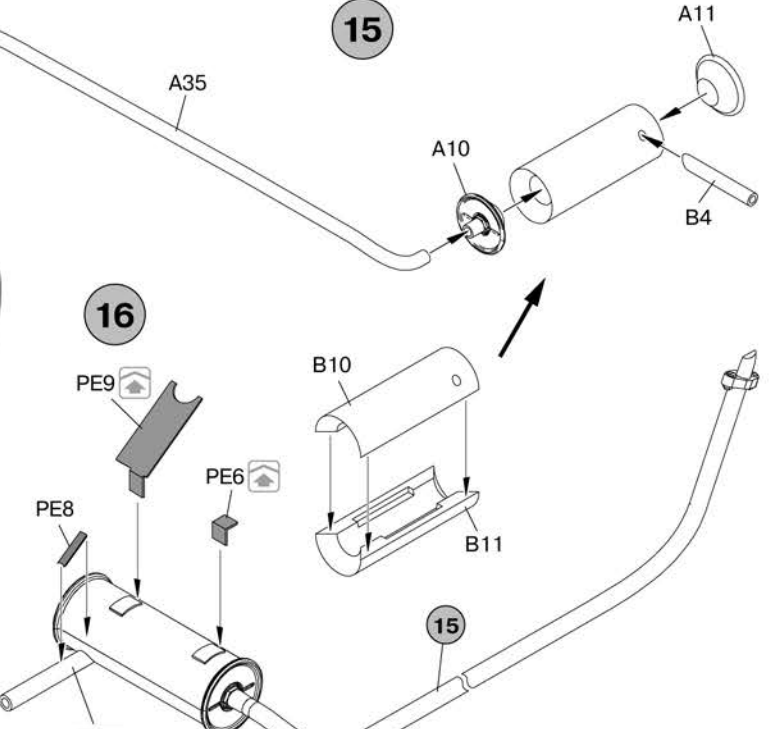
13



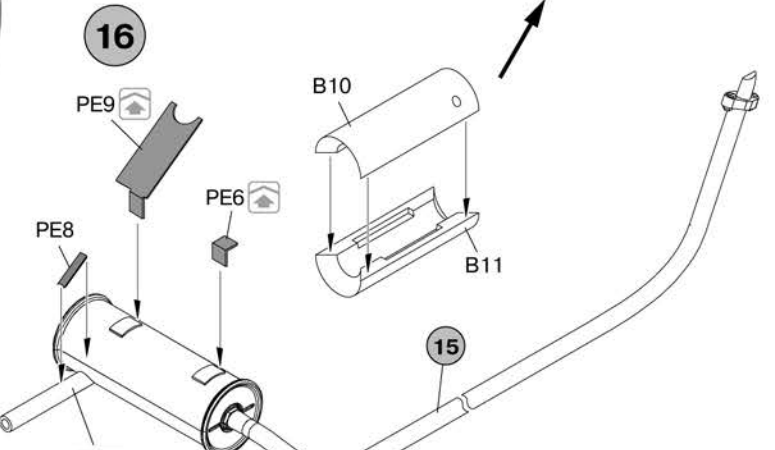
14



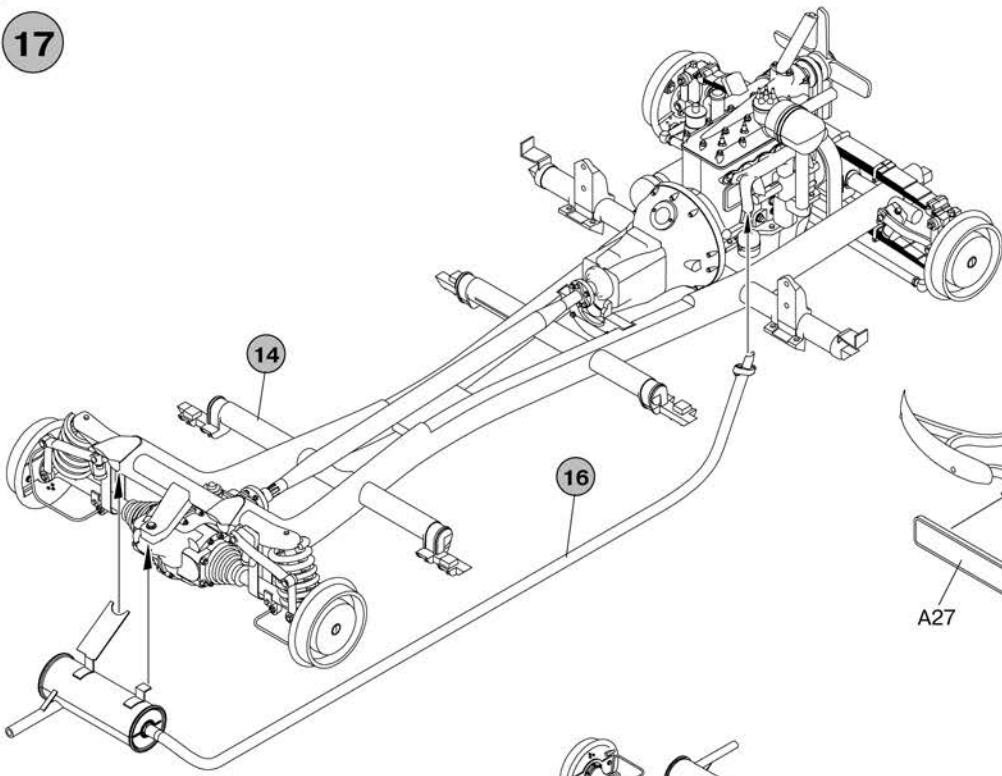
15



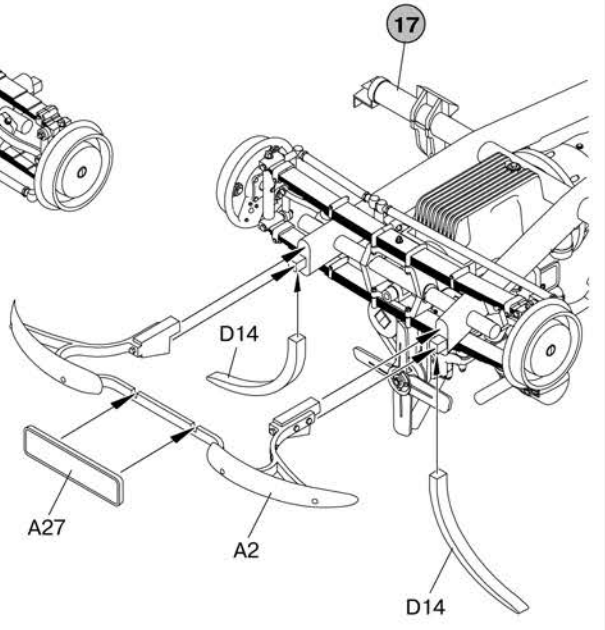
16



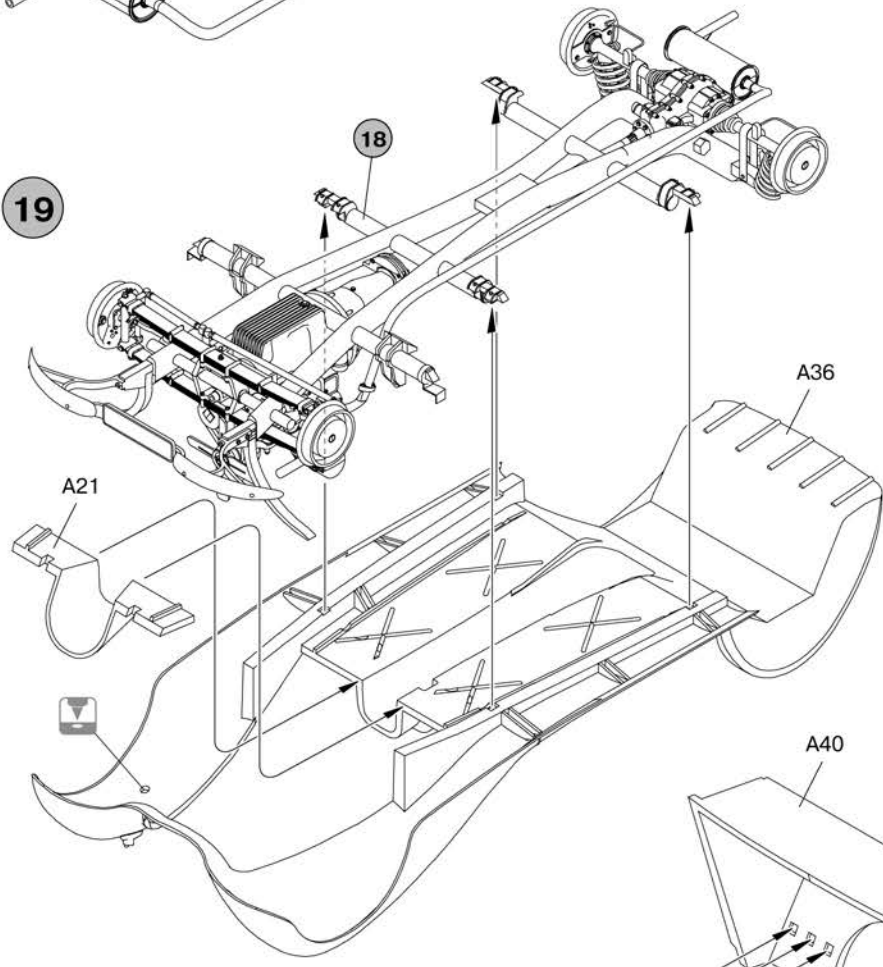
17



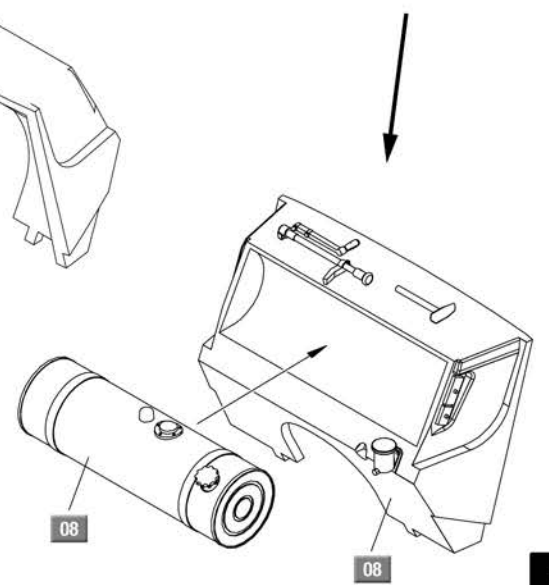
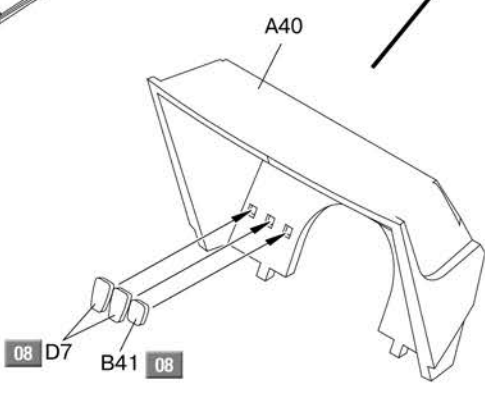
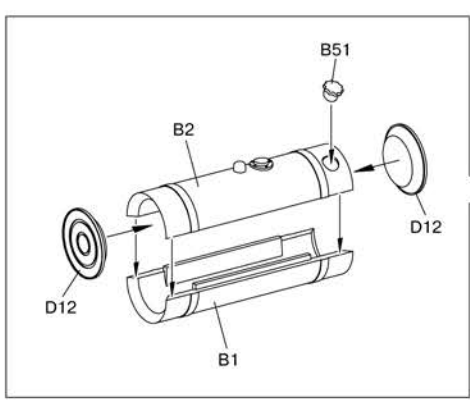
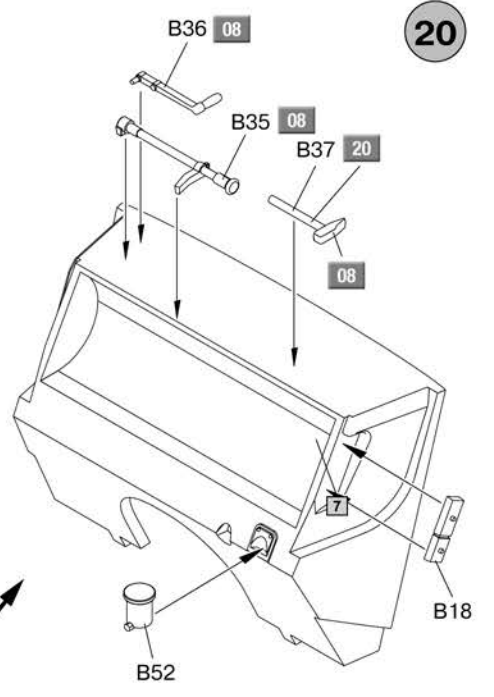
18



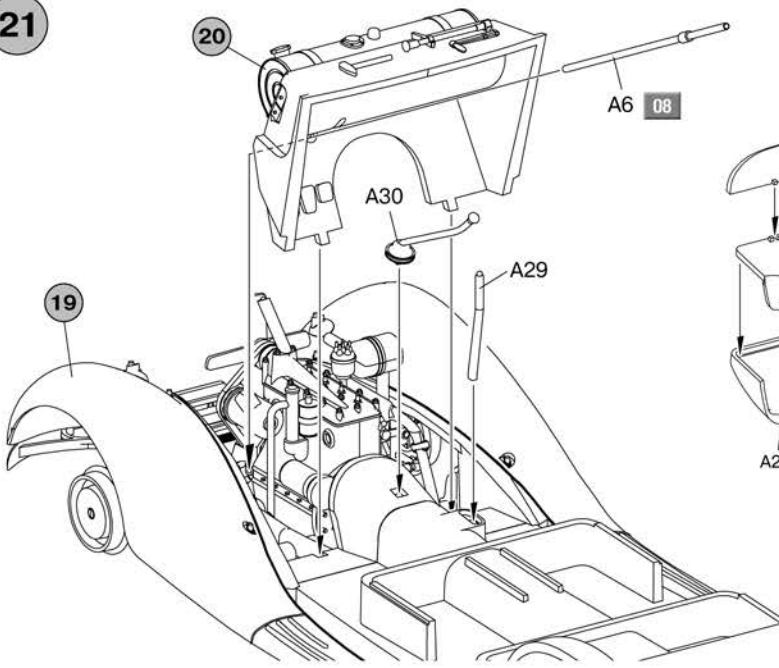
19



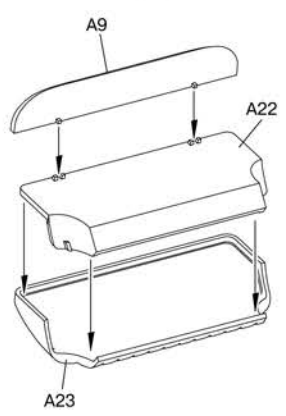
20



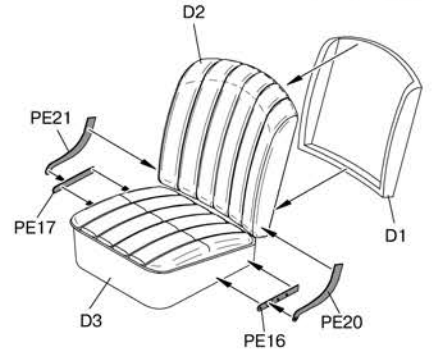
21



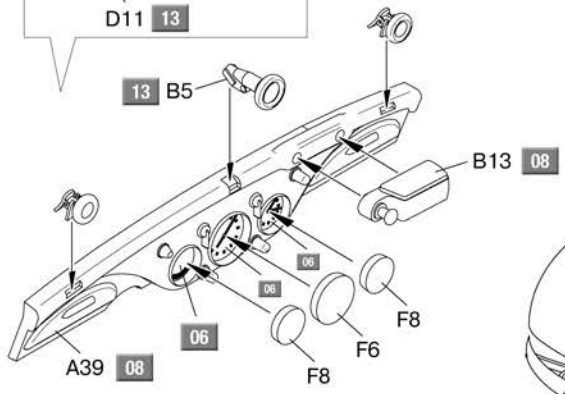
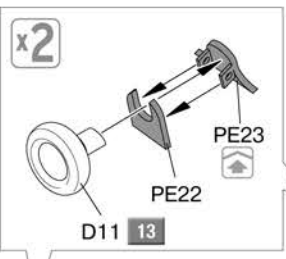
22



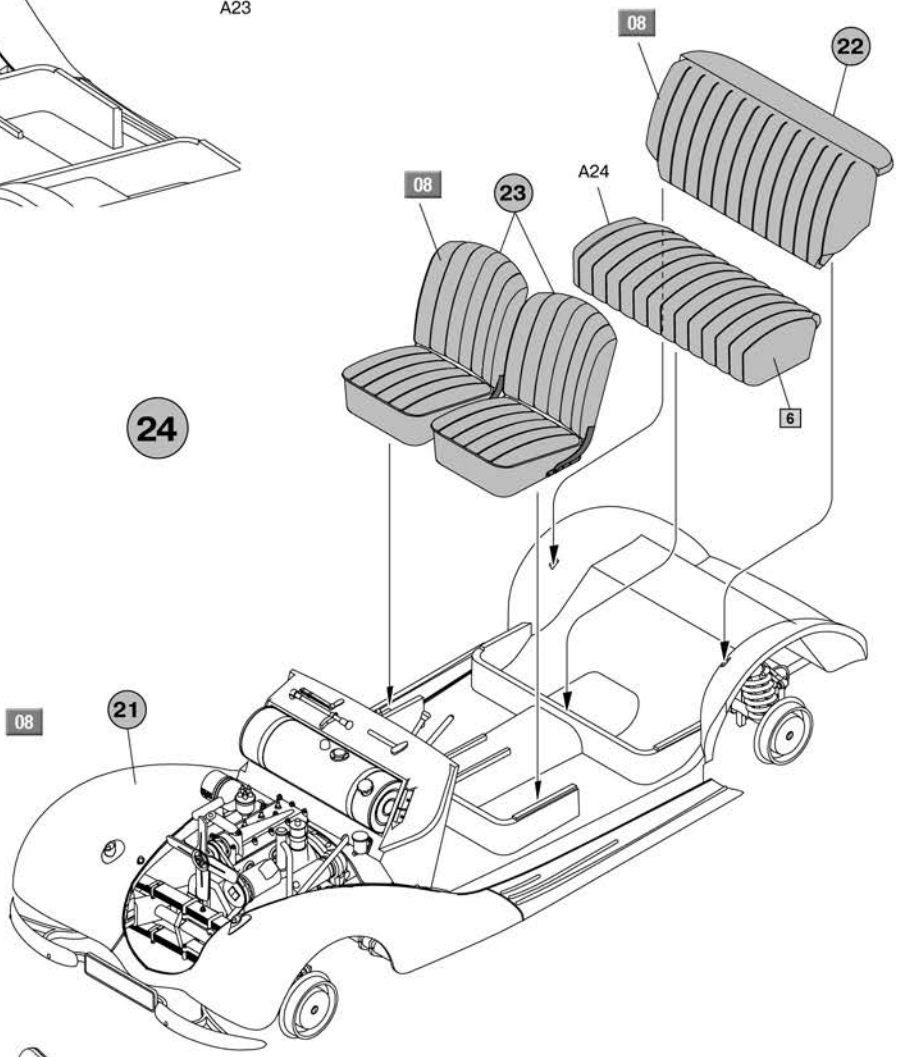
x2 23



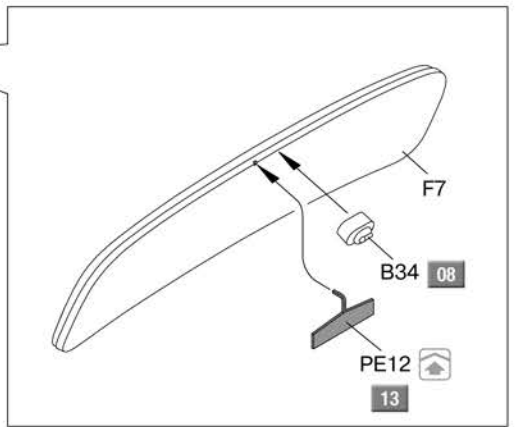
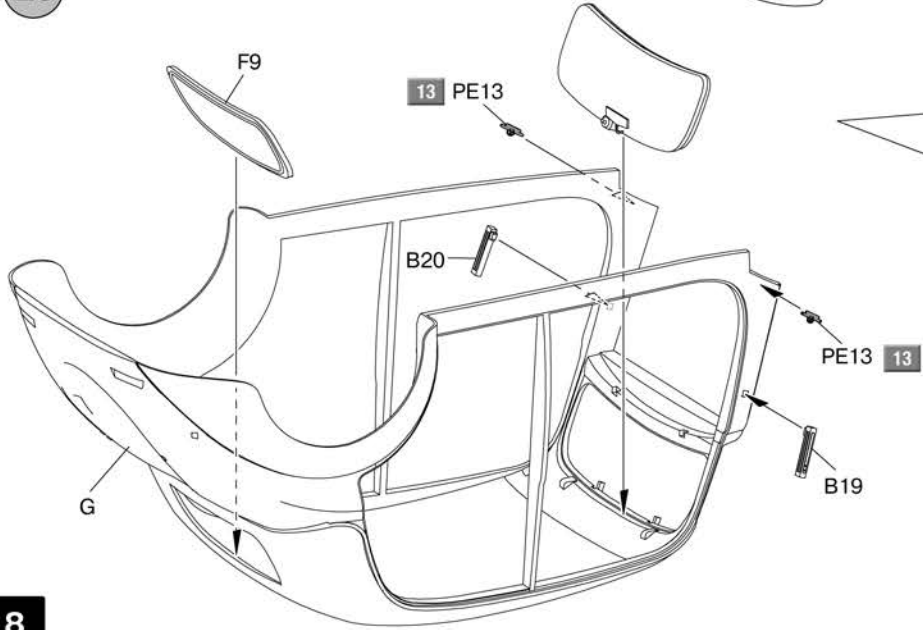
25



24

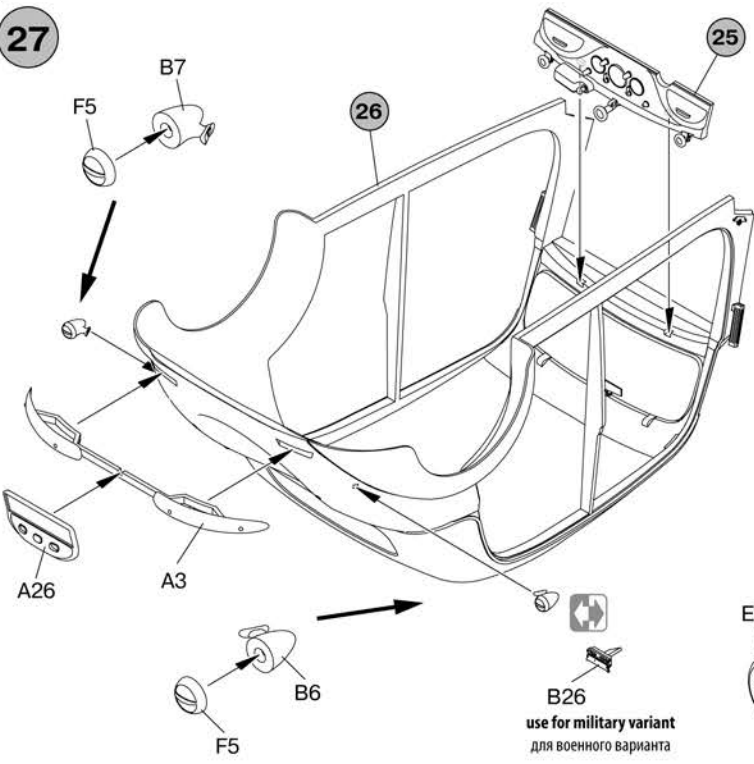


26



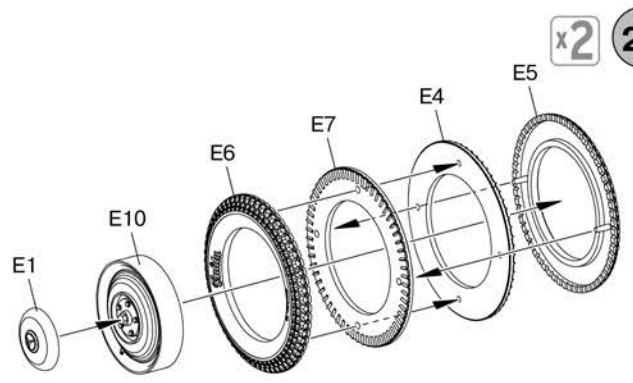


27



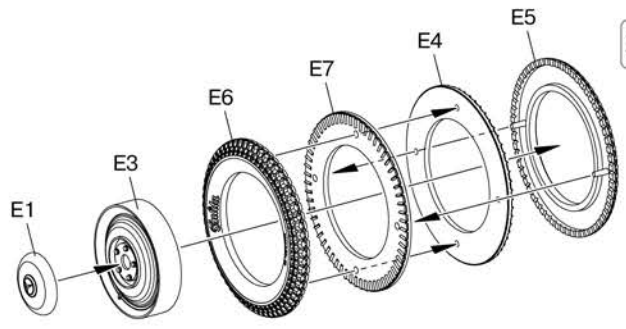
x2

28

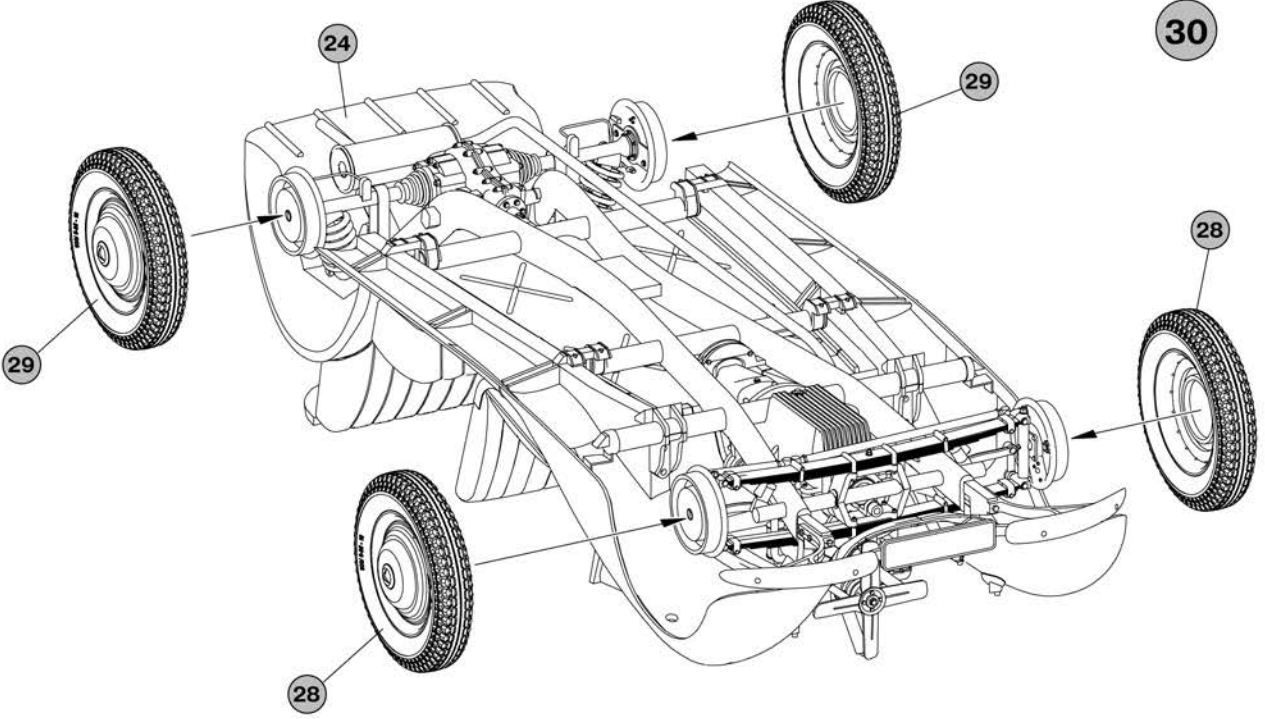


x2

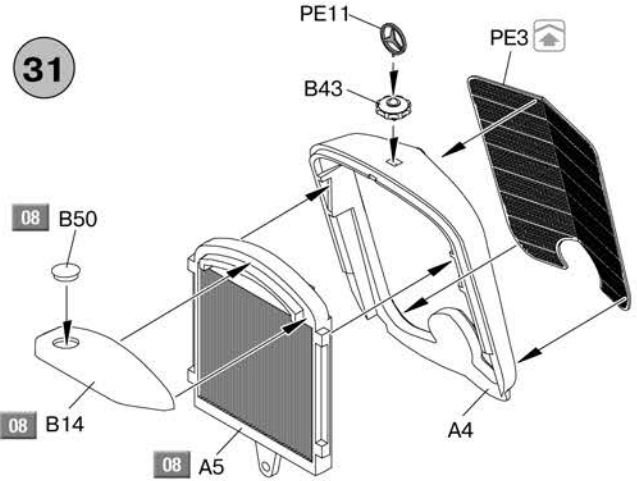
29



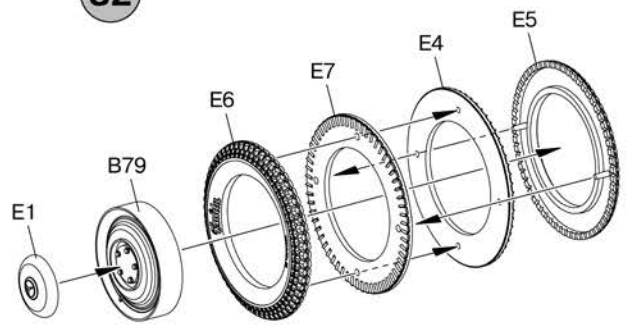
30

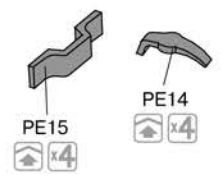
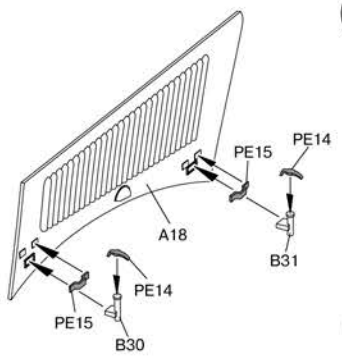
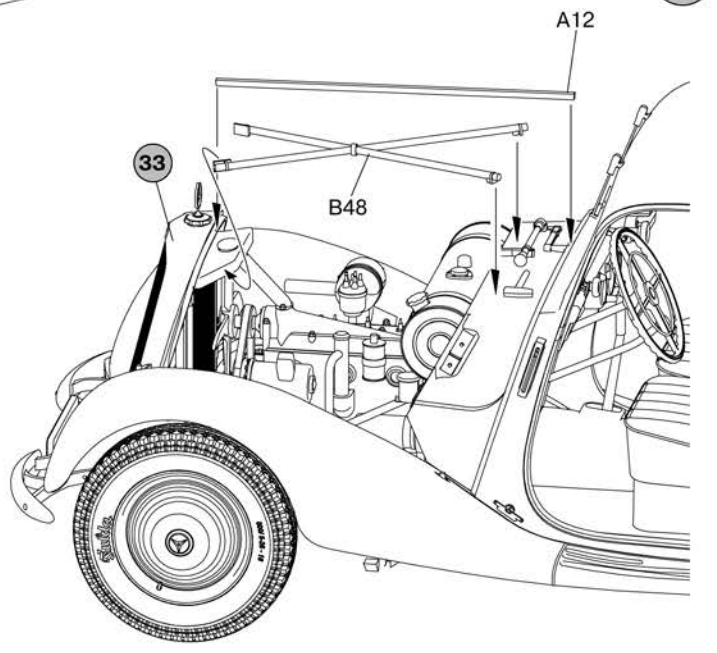
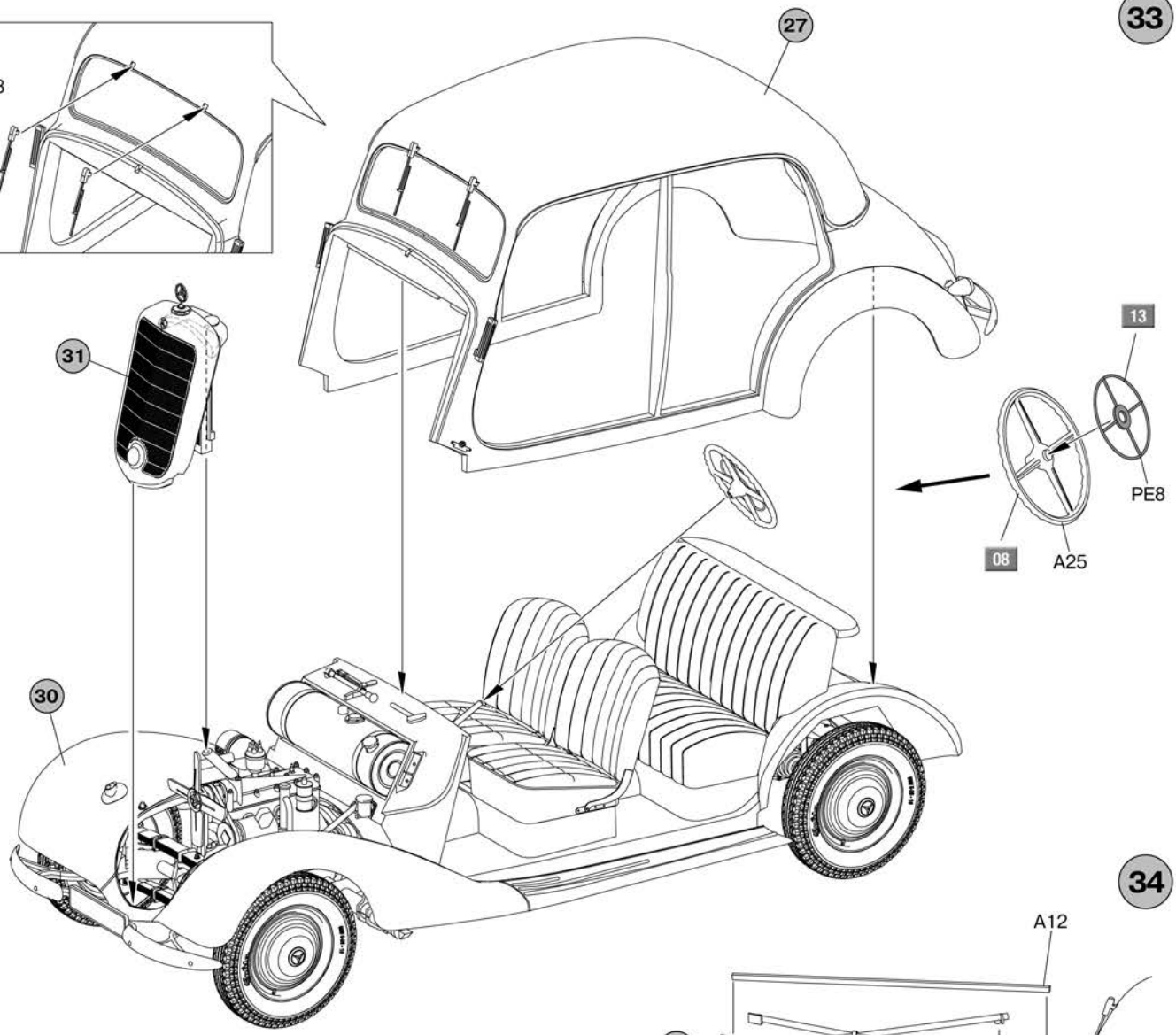
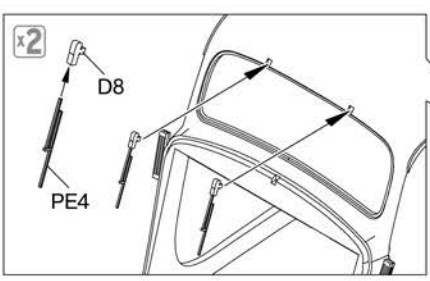


31



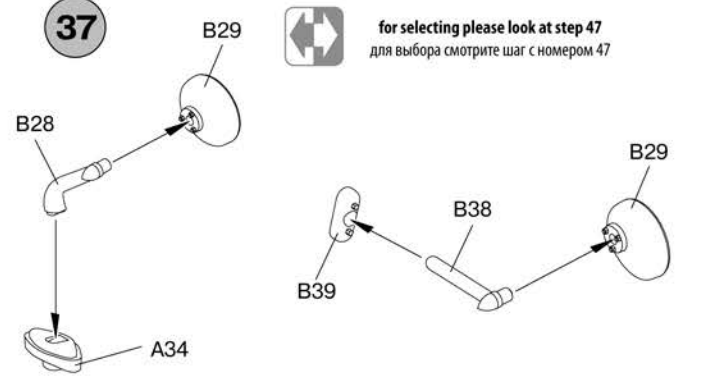
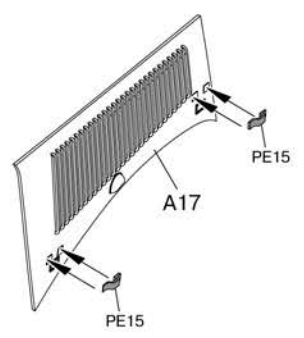
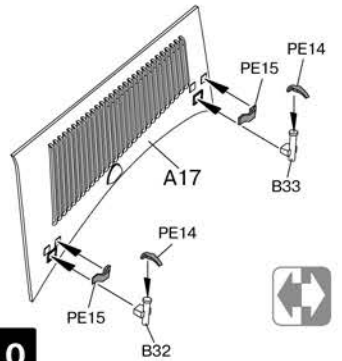
32





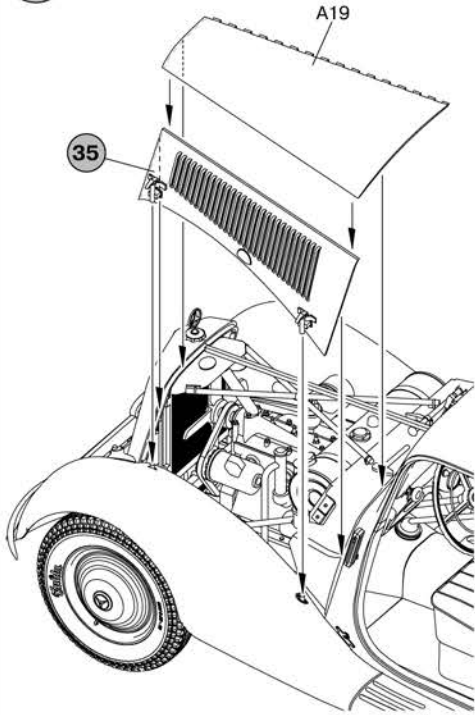
**A** for variant with opened cover  
для варианта с закрытым капотом

**B** for variant with closed cover  
для варианта с открытым капотом

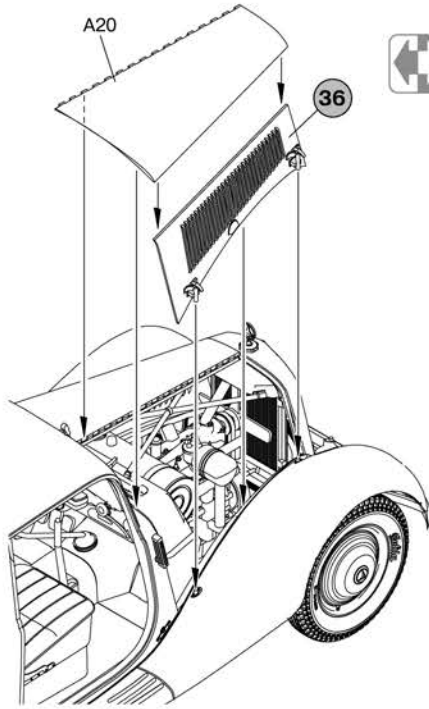


for selecting please look at step 47  
для выбора смотрите шаг с номером 47

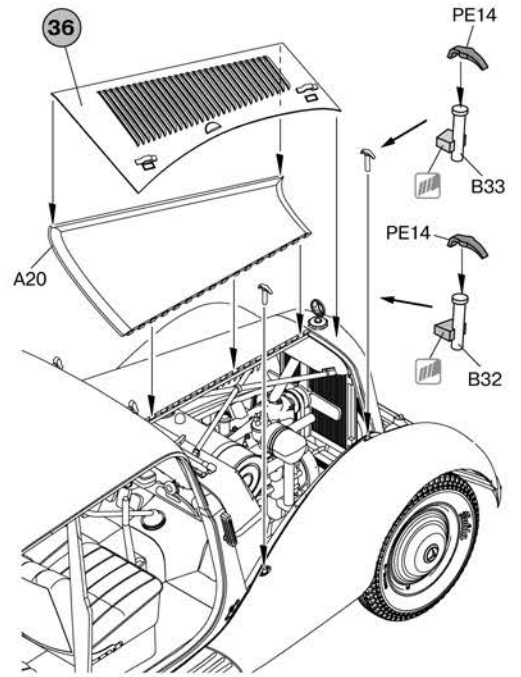
38



**A** for variant with closed cover  
для варианта с закрытым капотом

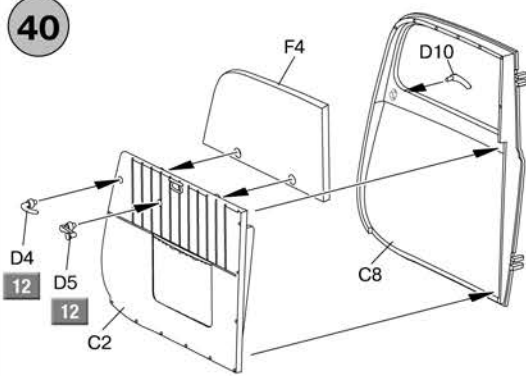


**B** for variant with opened cover  
для варианта с открытым капотом

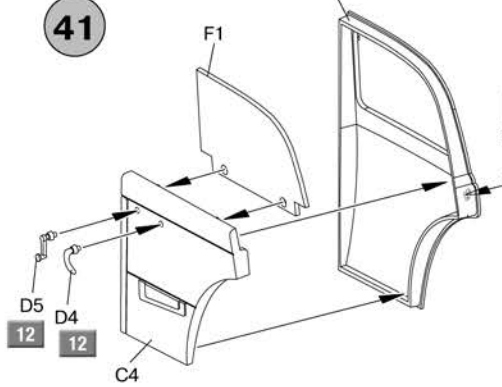


39

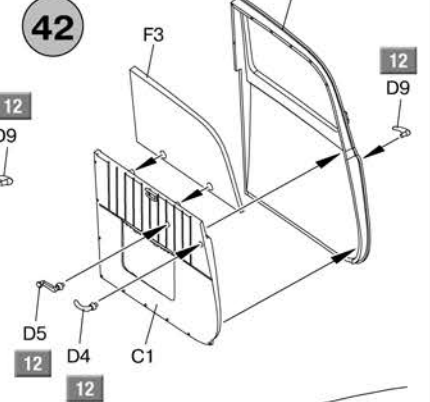
40



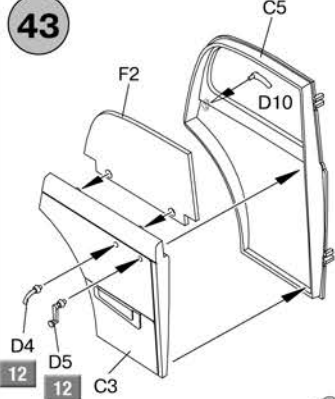
41



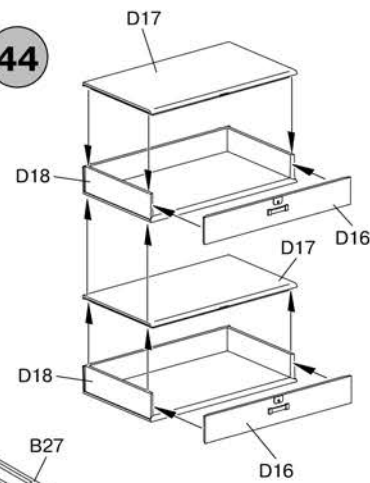
42



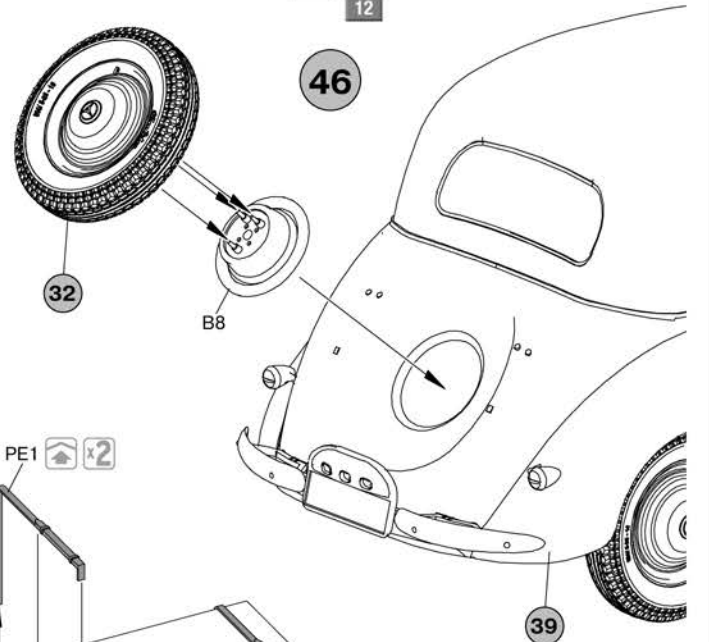
43



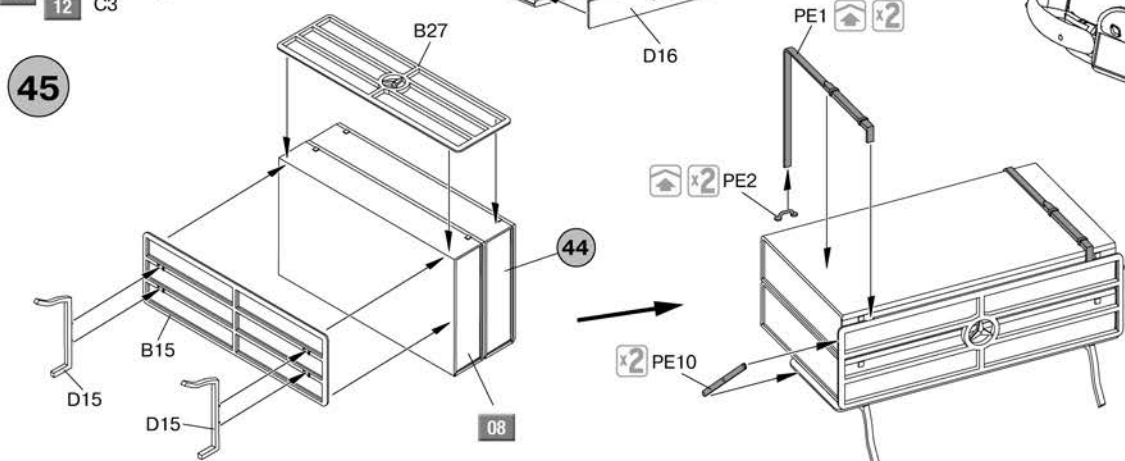
44



46

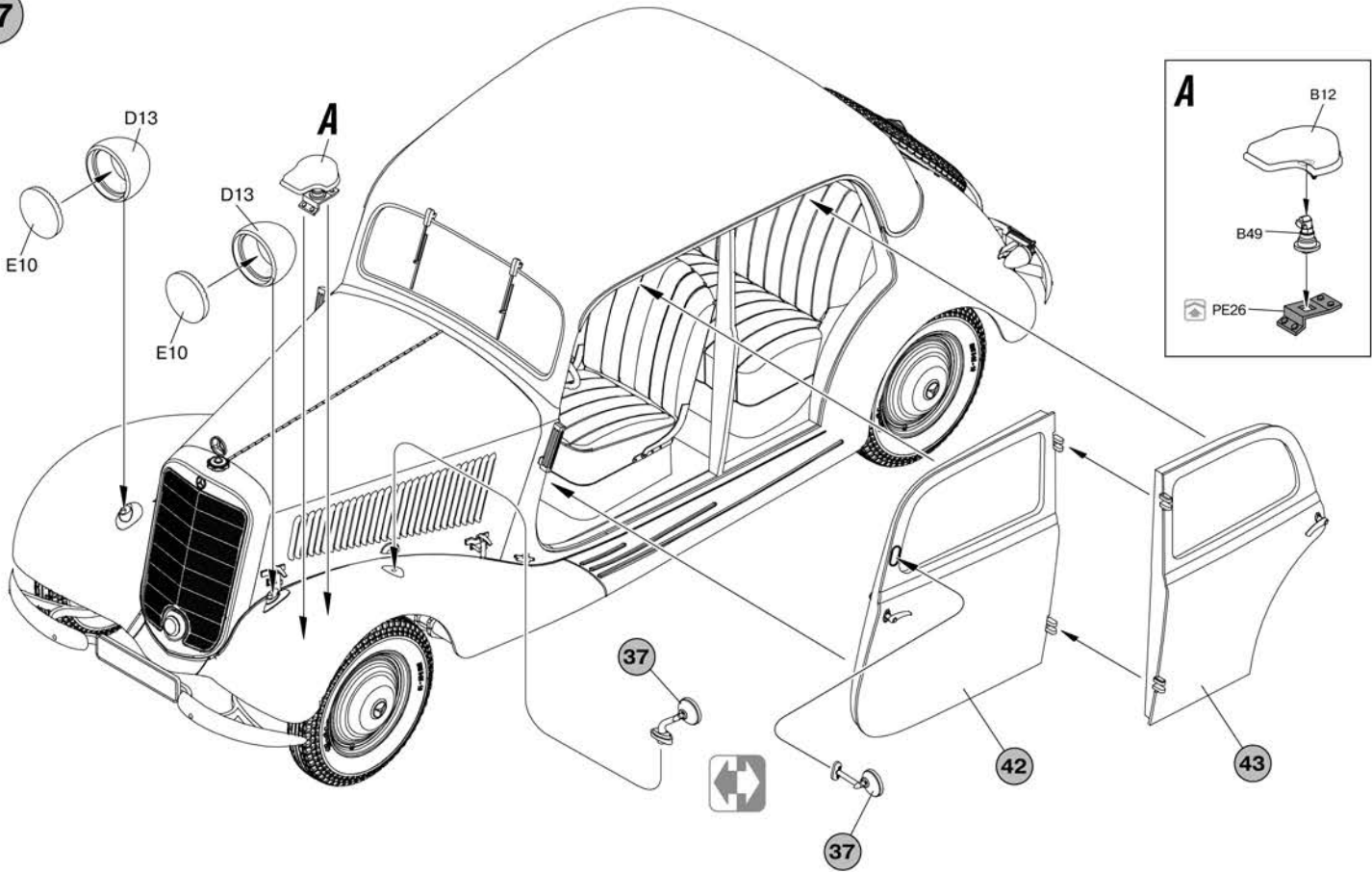


45



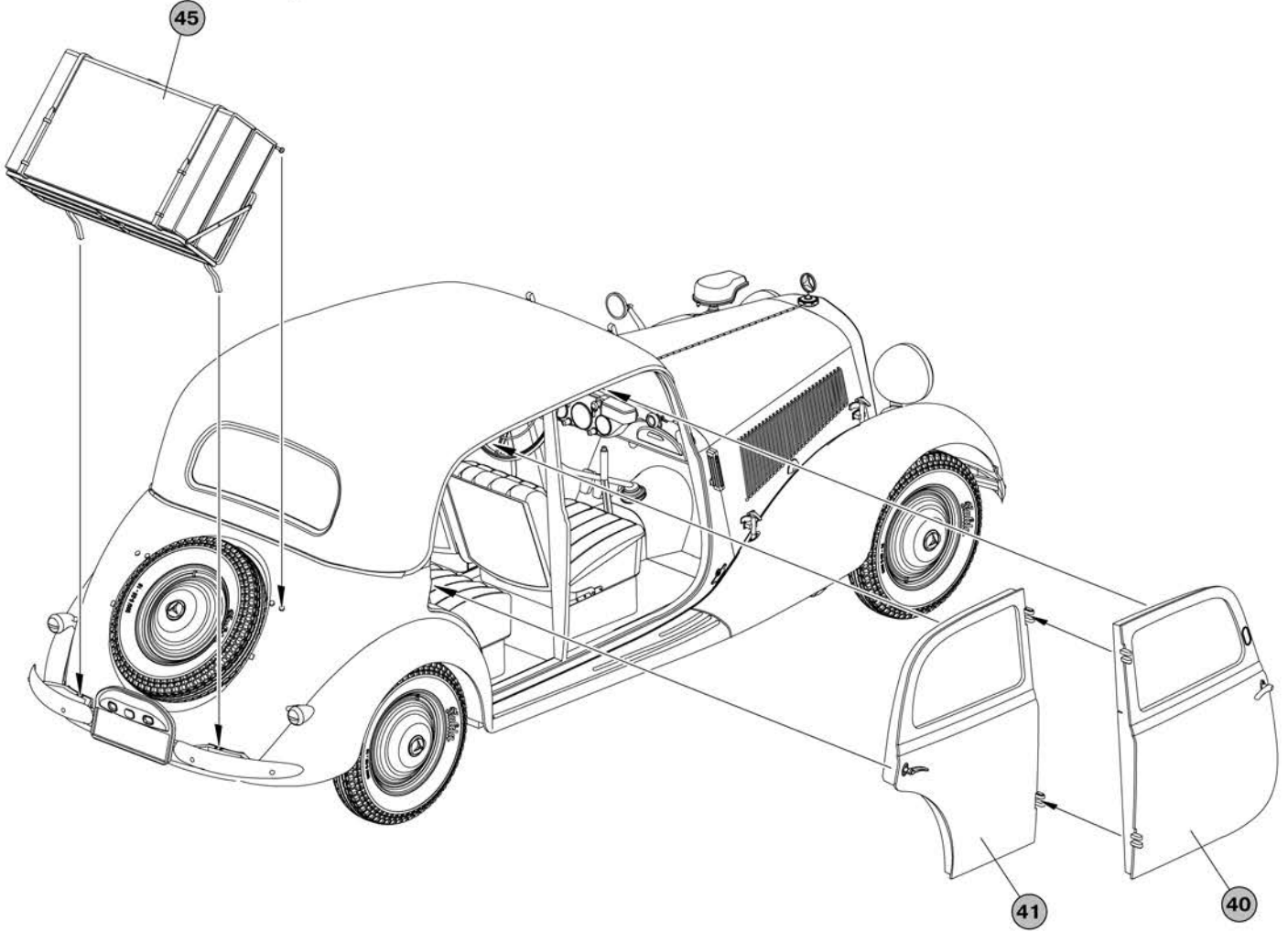
11

47



48

can be not used for military variant  
 может не использоваться для военного варианта



**Captured car from the Red Army units.**

**Berlin, 1945.**

Трофейная машина из подразделения Красной Армии.

Берлин, 1945 год.

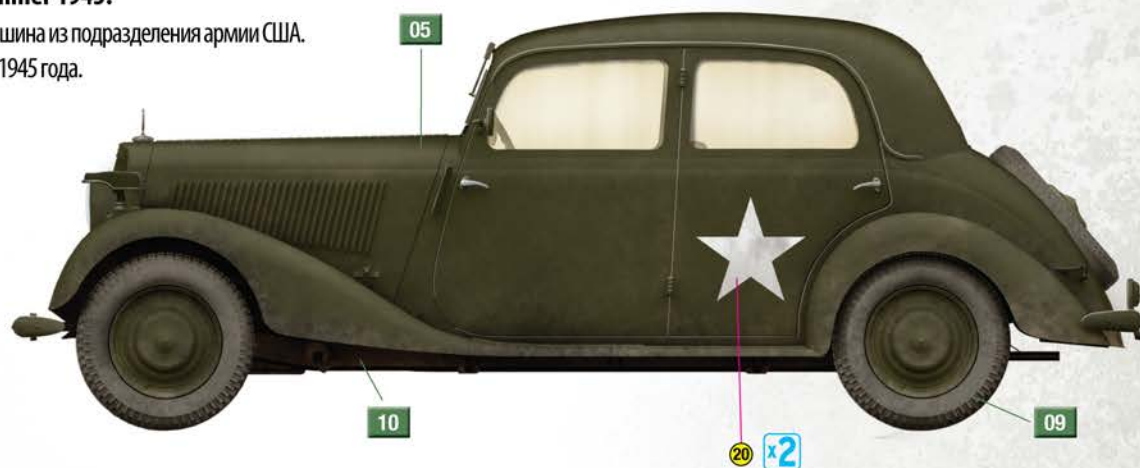


**Captured car from the US Army units.**

**Munich, Summer 1945.**

Трофейная машина из подразделения армии США.

Мюнхен, лето 1945 года.



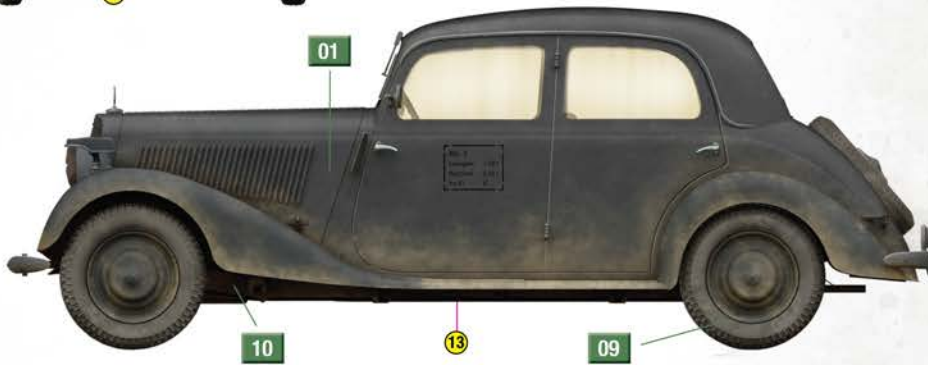
**Wehrmacht, Eastern Front, Spring 1943.**

Подразделение Вермахта, Восточный фронт, весна 1943 года.



**Organization Todt, Wiesbaden, Germany, 1943.**

Подразделение военно-строительной Организации Тодта.  
Висбаден, Германия, 1943г.



**Luftwaffe, France, 1944.**

Подразделение Люфтваффе, Франция, 1944 год.



**Repair Unit 2nd SS Panzer Division "Das Reich". Eastern Front, 1941-1942.**

Ремонтное подразделение 2-й танковой дивизии СС «Дас Райх». Восточный фронт, 1941-1942 г.г.



**Luftwaffe, Eastern Front, Winter 1942.**

Подразделение Люфтваффе, Восточный фронт, зима 1942 года.



**Wehrmacht, Eastern Front, Spring 1943.**

Подразделение Вермахта, Восточный фронт, весна 1943 года.



# PERSONENWAGEN TYP 170V SALOON

