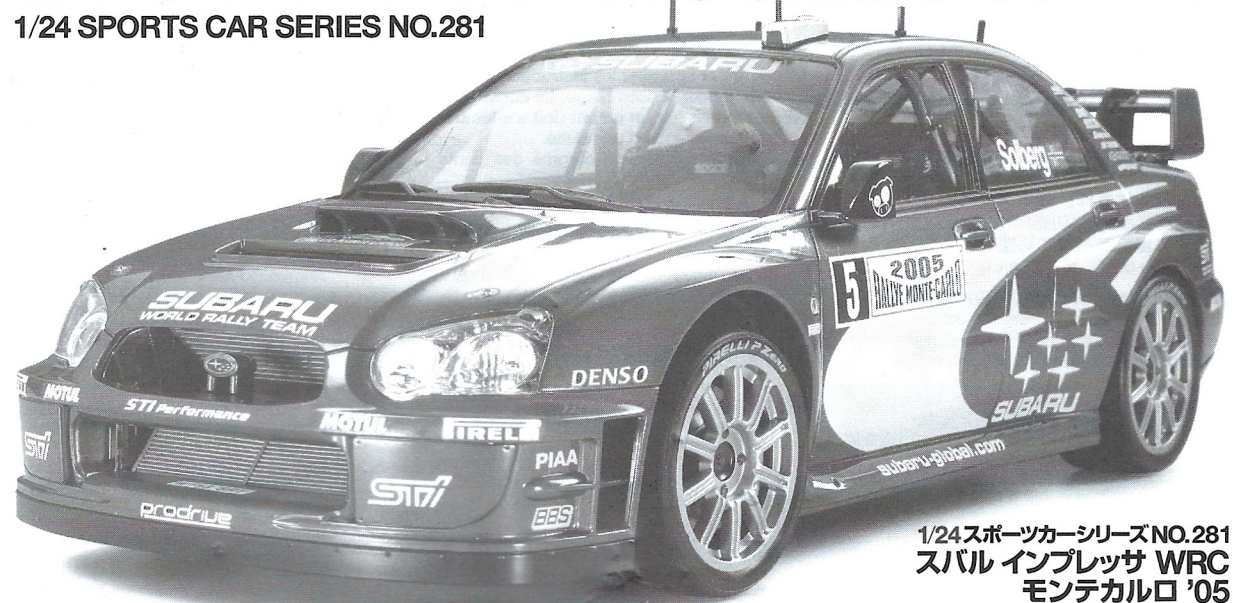




SUBARU IMPREZA WRC MONTE CARLO '05

1/24 SPORTS CAR SERIES NO.281



1/24スポーツカーシリーズNO.281
スバル インプレッサ WRC
モンテカルロ '05

Subaru performed consistently in 2004, winning 5 rallies and logging a record number of SS best times, yet was unable to snatch victory. Aiming to win the 2005 championship, Subaru chose to use the 2004 version Impreza in the first two rallies, both of which feature difficult road conditions like ice and snow. In such poor conditions, using previously proven cars is considered more reliable than deploying new machines. The 2005 WRC season opener in Monte Carlo saw six works teams engage in fierce racing on roads still covered with ice and snow. The Subaru World Rally Team entered two 2004 Imprezas at Monte Carlo, driven by 2003 winner P. Solberg and former F1 driver S. Sarrazin. The Monte Carlo machines featured a number of improvements, such as BBS 4 nut

Subaru bot bei der 2004er WRC eine konstante Leistung, gewann 5 Rallies bei einer Rekordzahl von SS Bestzeiten, verfehlte die Meisterschaft aber knapp. Mit dem Ziel, 2005 zu gewinnen, entschied sich Subaru, für die ersten beiden Rallies die 2004er Version des Impreza einzusetzen, weil beide schwierige Streckenbedingungen wie Eis und Schnee aufweisen. Bei so erbärmlichen Bedingungen scheint die Verwendung vorher bewährter Autos verlässlicher als der Einsatz neuer Boliden. Die Saisonöffnung der 2005er WRC bei der Rallye Monte Carlo sah sechs Werksteams am Start, die sich auf immer noch mit Eis und Schnee bedeckten Straßen ein wildes Rennen lieferten. Das Subaru World Rally Team brachte in Monte Carlo zwei 2004er Imprezas an den Start, gefahren vom 2003er Sieger P. Solberg und dem früheren F1-Fahrer S. Sarrazin. Die Monte Carlo Boliden wiesen eine Reihe von Verbesserungen auf, wie etwa BBS 4-Schrauben-Räder, AP 8-Topf- Renn-Bremsschlangen

Subaru enregistre régulièrement de bons résultats dans le Championnat WRC 2004, remportant cinq manches et un nombre record de spéciales et manquant de peu le titre. Avec pour objectif la victoire en 2005, Subaru engagea encore la version 2004 de l'Impreza dans les deux premières manches, toutes deux courues sur neige et glace. Dans des conditions si difficiles, utiliser des voitures éprouvées est plus sage que d'engager de nouvelles. La manche d'ouverture était le Rallye de Monte Carlo qui vit six équipes d'usine s'affronter sur des routes encore couvertes de neige et de glace. Le Subaru World Rally Team y engagea deux Impreza 2004 pilotées par le vainqueur 2003 Petter Solberg et l'expilote de F1 français Stéphane Sarrazin. Ces voitures comportaient di-

2004年の世界ラリー選手権(WRC)において5勝を上げ、さらに最多SSベストタイムを記録しながらチャンピオンに手が届かなかったスバル・ワールド・ラリー・チーム。王座奪還を目指した2005年の第1,2戦は従来マシンを投入することを決定しました。というのも、開幕戦モンテカルロは舗装路のうえに雪や氷が残る難しい路面コンディション、そして第2戦のスウェーデンは雪と氷のラリー。どちらも非常に特殊なイベントとして知られ、タイヤ選択と戦術が勝敗を大きく左右するだけに、信頼性の高い2004年型マシンを投入するのは戦略上有効といえるからです。

例年通り伝統のモンテカルロからスタートした2005年のWRCは、6ワークスが顔を揃えての激戦となりました。スバルは2004年型のインプレッサWRC2台を持ち込み、1台を2003年のチャンピオンP.ソルベルグ選手、もう1台を前年注目を集めた元F1ドライバー、S.サラザン選手に託したのです。モンテカルロに姿を現したイン

type wheels, AP Racing 8 pot brake calipers and 40mm thick brake discs. Although Solberg had brake trouble, he displayed solid driving, taking and holding 4th place in Legs 1 and 2. In Leg 3, which included the notorious Turini Pass, he clocked the best lap, rising to 3rd place overall. Yet just as he looked ripe for a comeback, misfortune struck as Solberg crashed in SS 12 and was forced to retire from the race. Following a course-out disqualification in Leg 2, Sarrazin re-entered at Leg 3 and struggled back from 24th place to 14th place in just 6 stages. Although the Monte Carlo Rally ended with disappointing results for Subaru, the following Swedish Rally saw Solberg take home an emotional victory, proving Subaru's champion potential for the 2005 WRC season.

und 40mm dicke Bremsscheiben. Obwohl Solberg Bremsprobleme hatte, legte er doch eine solide Fahrt hin und hielt in den Etappen 1 und 2 den 4. Platz. Auf der 3. Teilstrecke mit dem berühmten Turini-Pass, verbuchte er die beste Rundenzeit, was ihn auf den 3. Platz im Gesamtklassement brachte. Als er gerade reif für ein Comeback schien, schlug das Pech zu, weil Solberg in der SS12 einen Unfall hatte und das Rennen aufgeben musste. Im Anschluss an eine Zeitstrafe wegen Verlassens der Fahrbahn auf der 2. Etappe kam Sarrazin auf der 3. Etappe zurück und kämpfte sich in gerade mal 6 Abschnitten vom 24. Platz auf den 14. Platz vor. Wenn auch die Rallye Monte Carlo mit enttäuschenden Resultaten für Subaru endete, konnte man in der darauf folgenden Schweden Rallye sehen, wie Solberg einen Sieg voller Emotionen mit nach Hause nahm, womit Subarus Meisterschafts-Potential für die 2005er WRC Saison bewiesen wurde.

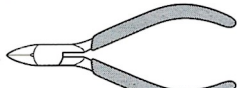
verses améliorations dont des jantes BBS à quatre boulons, des étriers de freins AP Racing et des disques de 40mm d'épaisseur. Bien que Solberg connaisse des problèmes de freinage, il prit la 4^{ème} place des spéciales 1 et 2. Il remporta la troisième comportant le célèbre passage du Col du Turini, se hissant à la 3^{ème} place au général. Alors qu'il faisait le forcing pour revenir sur les premiers, la malchance frappa : Solberg sortit de la route et se dut se résigner à abandonner. Disqualifié de la 2^{ème} spéciale, Sarrazin remonta de la 24^{ème} à la 14^{ème} place en six spéciales seulement. Après un Monte Carlo 2005 bien décevant pour Subaru, Solberg remporta chez lui le Rallye de Suède, 2^{ème} manche de la saison, confirmant la soif de victoire de Subaru pour la saison 2005.

プレッサWRCはホイールがBBS製の4穴タイプに変更され、ブレーキは8ピストンキャリパーと40mm厚のディスクを採用したAP製を使用していました。P.ソルベルグ選手は第1レグ、ブレーキトラブルに見舞われながら4位でフィニッシュ。第2レグも4位をキープし第3レグでの巻き返しを図ります。しかし、難所として名高いチュリニ峠を含む第3レグ、トップタイムをたたき出して総合3位に浮上した矢先、続くSS12でクラッシュしラリーを終えます。一方、S.サラザン選手は第2レグのSS6でコースアウト。しかし、再スタートルールにより第3レグから復帰し、総合24位からわずかに6ステージで14位に浮上する健闘を見せたのです。モンテカルロでは期待された結果を残せなかったとはいえ2つのSSでベストタイムをマークし、さらに次戦のスウェーデンではP.ソルベルグ選手が優勝を獲得。インプレッサWRC2004のパフォーマンスが未だにトップレベルにあることを実証したのです。

RECOMMENDED TOOLS

- 用意する工具
- Tools recommended
- Benötigtes Werkzeug
- Outilsage nécessaire

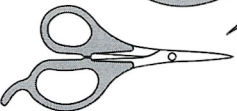
ニッパー
Side cutters
Seitenschneider
Pince coupante



ナイフ
Modeling knife
Modelliermesser
Couteau de modeliste



デカールバサミ
Scissors
Schere
Ciseaux



ピンセット
Tweezers
Pinzette
Précettes



ピンバイス(ドリル刃1mm)
Pin vise (1mm drill bit)
Schraubstock (1mm Spiralbohrer)
Outil à percer (1mm de diamètre)



接着剤
(プラスチック用)
Cement
Kleber
Colle

作る前にならず
お読みください。
READ BEFORE ASSEMBLY.
ERST LESEN - DANN BAUEN.
LIRE AVANT ASSEMBLAGE.

●このキットは組み立てモデルです。作る前に必ず説明書を最後までお読みください。また小学生などの低年齢の方が組み立てる時は、保護者の方もお読みください。

●接着剤や塗料は、必ずプラスチック用をお使いください。(別売)

●メッキ部品を接着する際は、必ず接着面のメッキをはがしてください。

●Read carefully and fully understand the instructions before commencing assembly. A supervising adult should also read the instructions if a child assembles the model.

●Remove plating from areas to be cemented.

●Bevor Sie mit dem Zusammenbau beginnen, sollten Sie alle Anweisungen gelesen und verstanden haben. Fall sein Kind das Modell zusammenbaut, sollte ein beaufsichtigender Erwachsener die Bauanleitung ebenfalls gelesen haben.

●An den Klebestellen muß die Chromschicht abgeschabt werden.

●Bien lire et assimiler les instructions avant de commencer l'assemblage. La construction du modèle par un enfant doit s'effectuer sous la surveillance d'un adulte.

●Enlever le revêtement chromé des parits à encoller.

●塗装指示のマークです。タミヤカラーのカラーナンバーで指示しました。

This mark denotes numbers for Tamiya Paint colors.

TS-50 ●マイカブルー / Mica blue / Mica-Blau / Bleu mica

X-1 ●ブラック / Black / Schwarz / Noir

X-2 ●ホワイト / White / Weiß / Blanc

X-6 ●オレンジ / Orange / Orange / Orange

X-7 ●レッド / Red / Rot / Rouge

X-8 ●レモンイエロー / Lemon yellow / Zitronengelb / Jaune citron

X-10 ●ガンメタル / Gun metal / Metall-Grau / Gris acier

X-11 ●クロムシルバー / Chrome silver / Chrom-Silber / Aluminium chromé

X-12 ●ゴールドリーフ / Gold leaf / Gold Glänzend / Doré

X-18 ●セミグロスブラック / Semi gloss black / Seidenglanz Schwarz / Noir satiné

X-26 ●クリアオレンジ / Clear orange / Klar-Orange / Orange translucide

X-28 ●パークグリーン / Park green / Grasgrün / Vert pré

X-31 ●チタンゴールド / Titanium gold / Titan-Gold / Titane doré

X-32 ●チタンシルバー / Titanium silver / Titan-Silber / Titane argenté

XF-1 ●フラットブラック / Flat black / Matt Schwarz / Noir mat

XF-2 ●フラットホワイト / Flat white / Matt Weiß / Blanc mat

XF-8 ●フラットブルー / Flat blue / Matt Blau / Bleu mat

XF-16 ●フラットアルミ / Flat aluminium / Matt Aluminium / Aluminium mat

XF-23 ●ライトブルー / Light blue / Hellblau / Bleu clair

XF-55 ●デッキタン / Deck tan / Deck-Braun / Havane

XF-56 ●メタリックグレイ / Metallic grey / Grau-Metallic / Gris métallisé

注意

●工具の使用には十分注意してください。特にナイフ、ニッパーなどの刃物によるケガや事故に注意してください。

●接着剤や塗料は使用する前にそれぞれの注意書きをよく読み、指示に従って正しく使用し、使用する時は換気に十分注意してください。

●小さなお子様のいる所での工作はやめてください。小さな部品の飲み込みや、ビニール袋をかぶったの窒息などの危険な状況が考えられます。

CAUTION

●When assembling this kit, tools including knives are used. Extra care should be taken to avoid personal injury.

●Read and follow the instructions supplied with paint and/or cement, if used (not included in kit). Use plastic cement and paints only.

●Keep out of reach of small children. Children must not be allowed to suck any part, or pull vinyl bag over their head.

VORSICHT

●Beim Zusammenbau dieses Bausatzes werden Werkzeuge einschließlich Messer verwendet. Zur Vermeidung von Verletzungen ist besondere Vorsicht angebracht.

●Wenn Sie Farben und/oder Kleber verwenden (nicht im Bausatz enthalten), beachten und befolgen Sie die dort beiliegenden Anweisungen. Nur Klebstoff und Farben für Plastik verwenden.

●Bausatz von kleinen Kindern fernhalten. Verhüten Sie, daß Kinder irgendwelche Bauteile in den Mund nehmen oder Plastiktüten über den Kopf ziehen.

ten Sie, daß Kinder irgendwelche Bauteile in den Mund nehmen oder Plastiktüten über den Kopf ziehen.

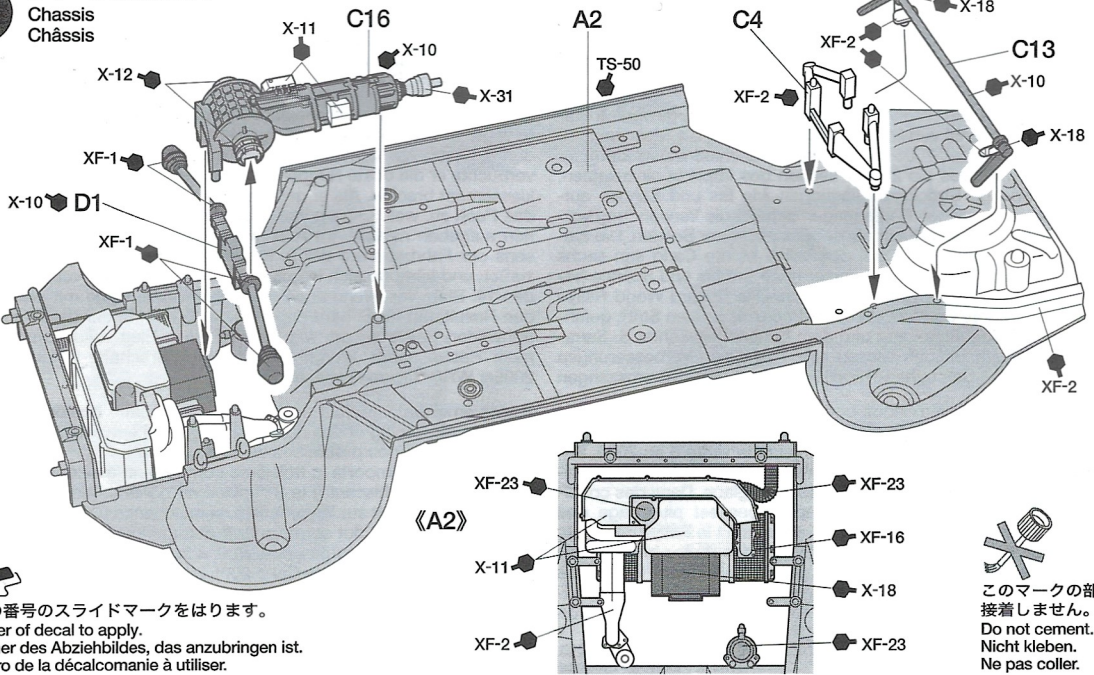
PRECAUTIONS

●L'assemblage de ce kit requiert de l'outillage, en particulier des couteaux de modélisme. Manier les outils avec précaution pour éviter toute blessure.

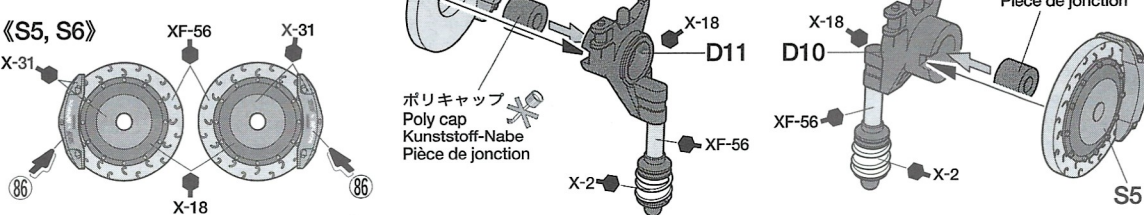
●Lire et suivre les instructions d'utilisation des peintures et ou de la colle, si utilisées (non incluses dans le kit). Utiliser uniquement une colle et des peintures spéciales pour le polystyrène.

●Garder hors de portée des enfants en bas âge. Ne pas laisser les enfants mettre en bouche ou sucer les pièces, ou passer un sachet vinyl sur la tête.

1 シャーシの組み立て Chassis Châssis



2 フロントアップライト Front uprights Vordere Achsschenkel Fusées avant



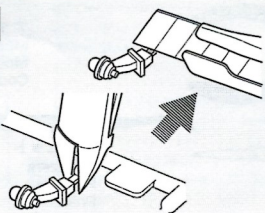
TECH TIPS / 組み立てアドバイス

★部品はニッパーでていねいに切り取り、切り口はカッターナイフできれいになります。

★Cut off parts using side cutters and flatten using modeling knife.

★Die Teile mit einem Seidenschneider abwickeln und Grat mit Modellbaumesser glätten.

★Détacher les pièces au moyen de pinces coupantes et aplatir avec un couteau de modélisme.

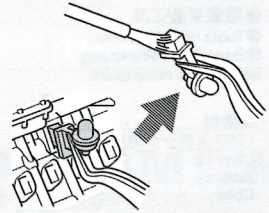


★一度部品を仮に組み合わせてみて(仮組)、接着面を確かめます。

★Attach parts temporarily to confirm cement position prior to apply cement.

★Die Teile vorübergehend anbringen, um vor dem Klebstoffauftrag die Klebestellen zu erkennen.

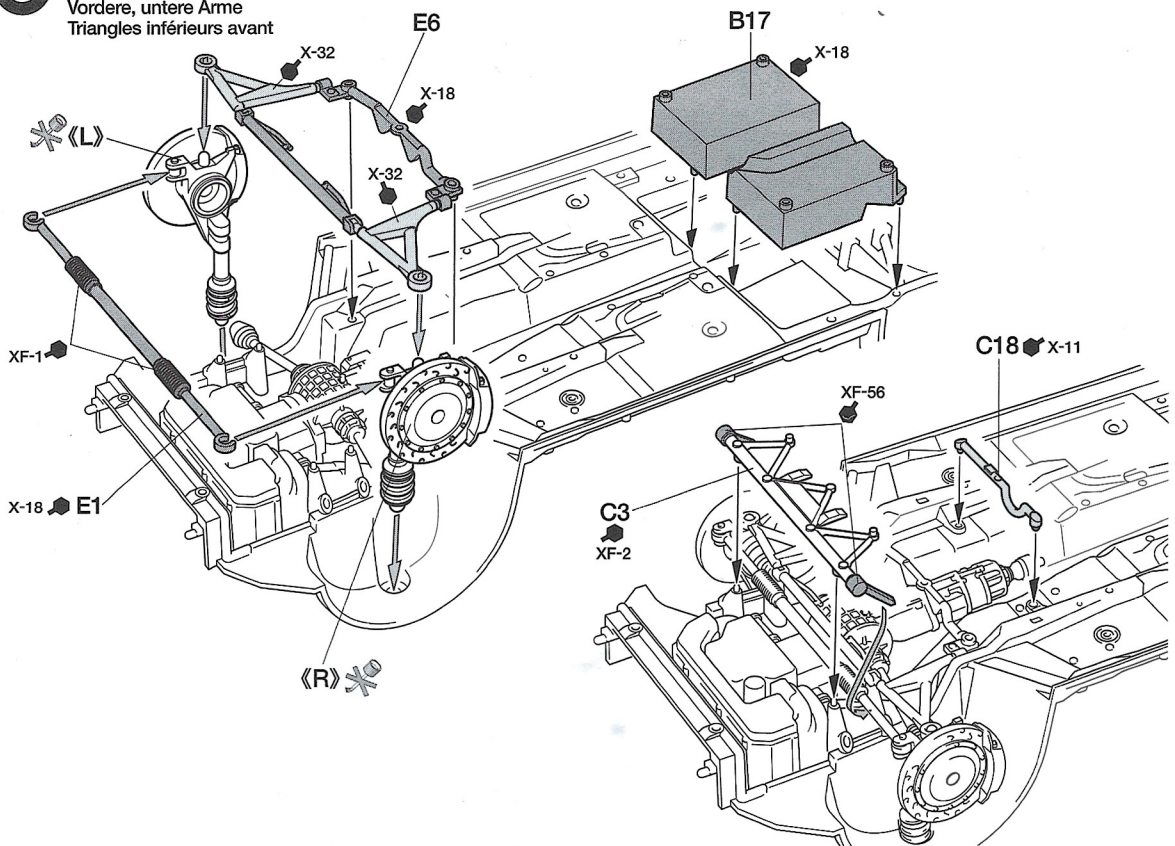
★Fixer temporairement les pièces pour s'assurer de leur placement correct avant d'appliquer la colle.



3

フロントロワームの取り付け

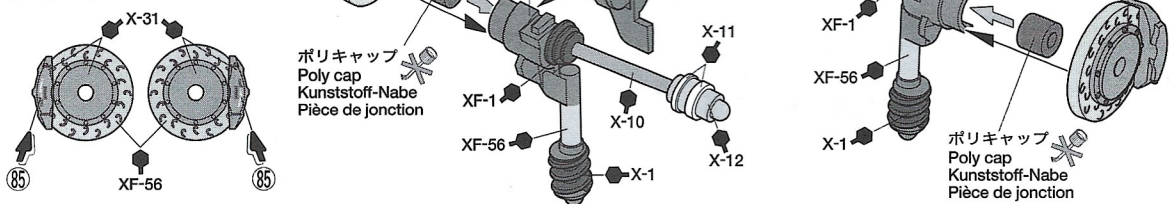
Front lower arms
Vordere, untere Arme
Triangles inférieurs avant

**4**

リアアップライト

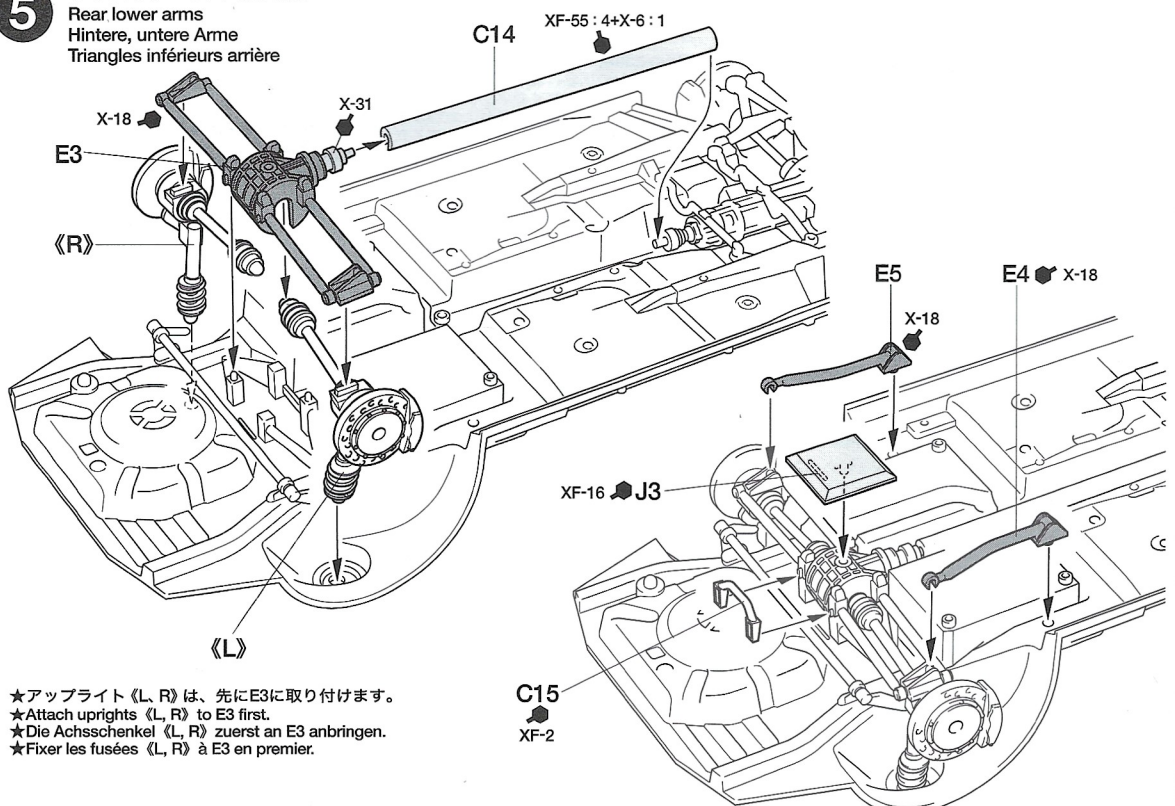
Rear uprights
Hintere Achsschenkel
Fusées arrière

《S2, S3》

**5**

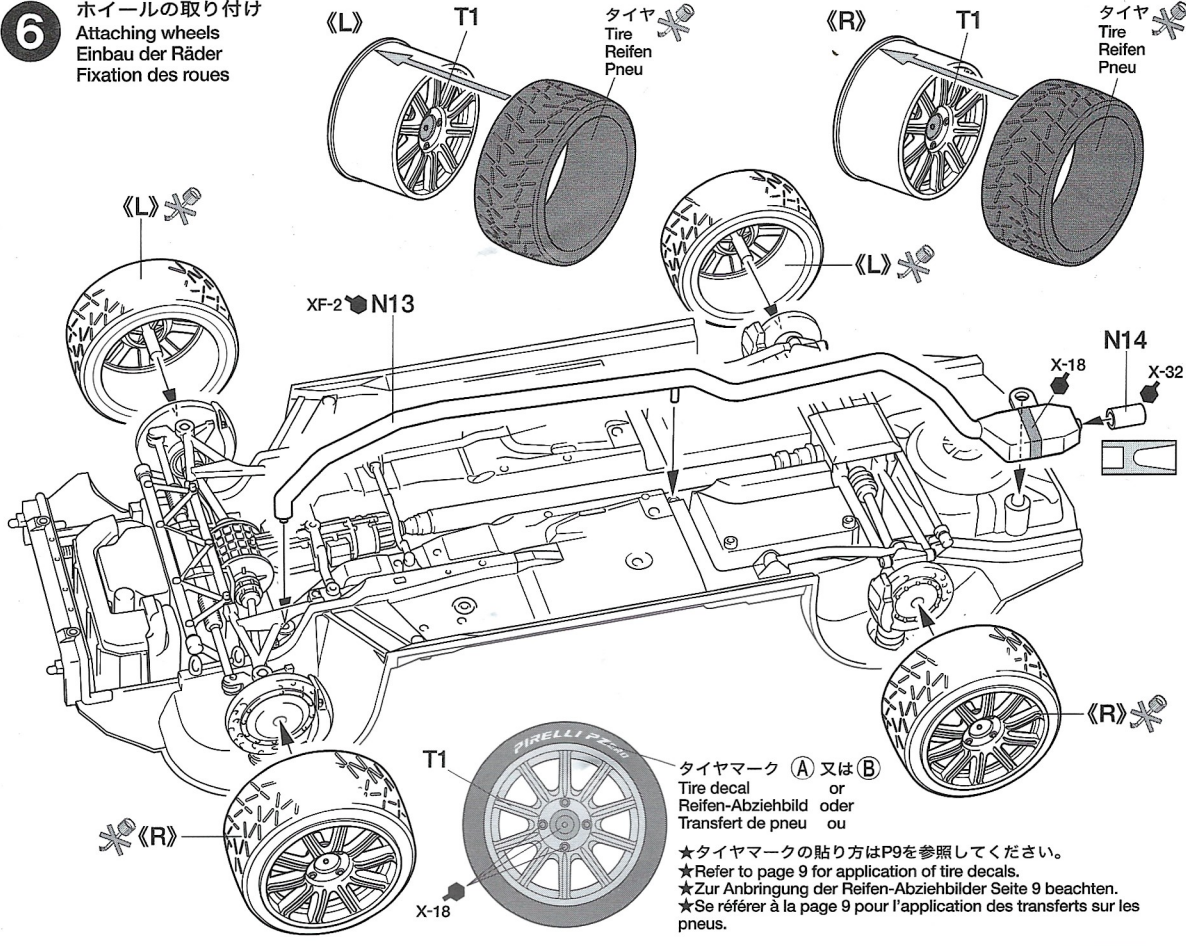
リアロワームの取り付け

Rear lower arms
Hintere, untere Arme
Triangles inférieurs arrière

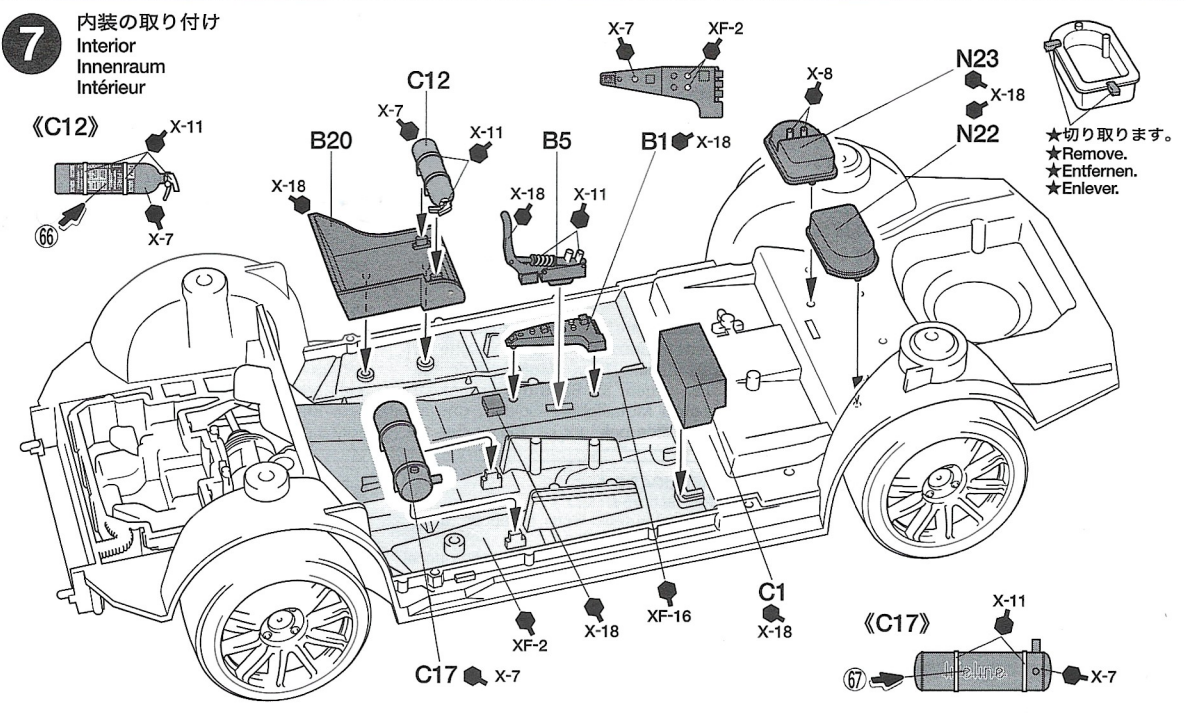


- ★アップライト《L, R》は、先にE3に取り付けます。
- ★Attach uprights 《L, R》 to E3 first.
- ★Die Achsschenkel 《L, R》 zuerst an E3 anbringen.
- ★Fixer les fusées 《L, R》 à E3 en premier.

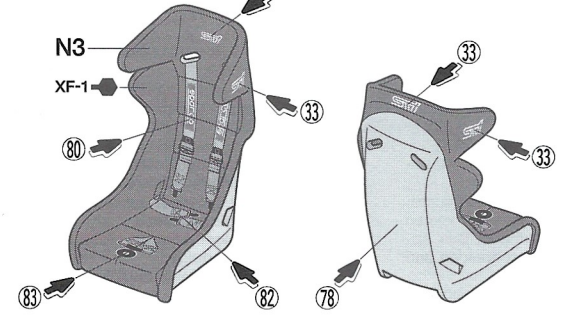
6 ホイールの取り付け
Attaching wheels
Einbau der Räder
Fixation des roues



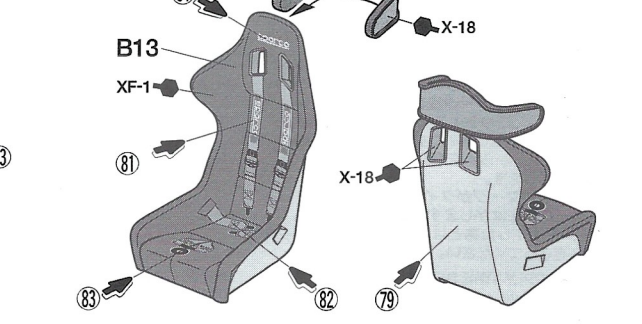
7 内装の取り付け
Interior
Innenraum
Intérieur



8 《ドライバーシート》
Driver's seat
Fahrsitz
Siège pilote



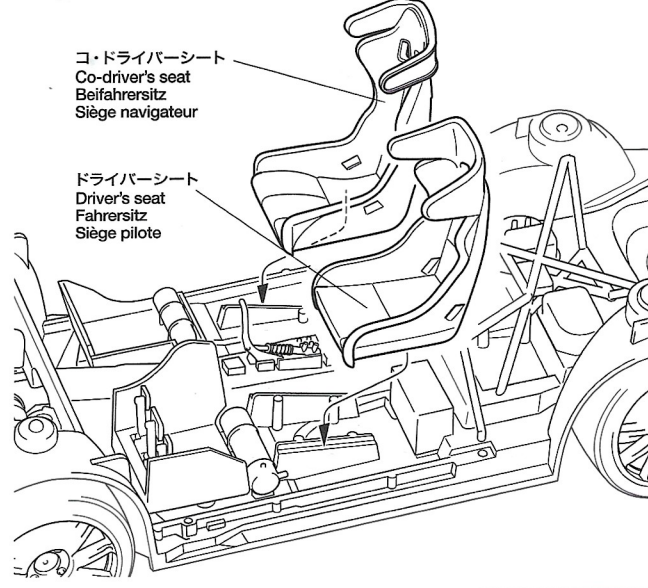
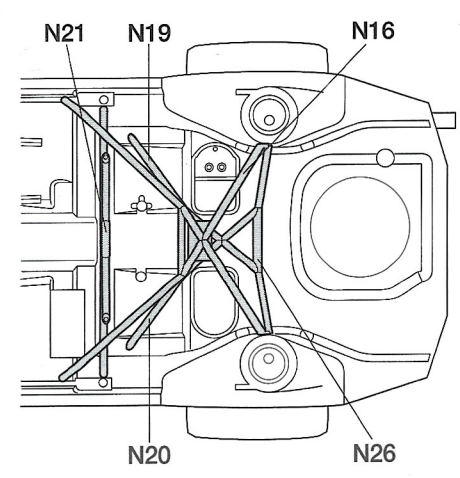
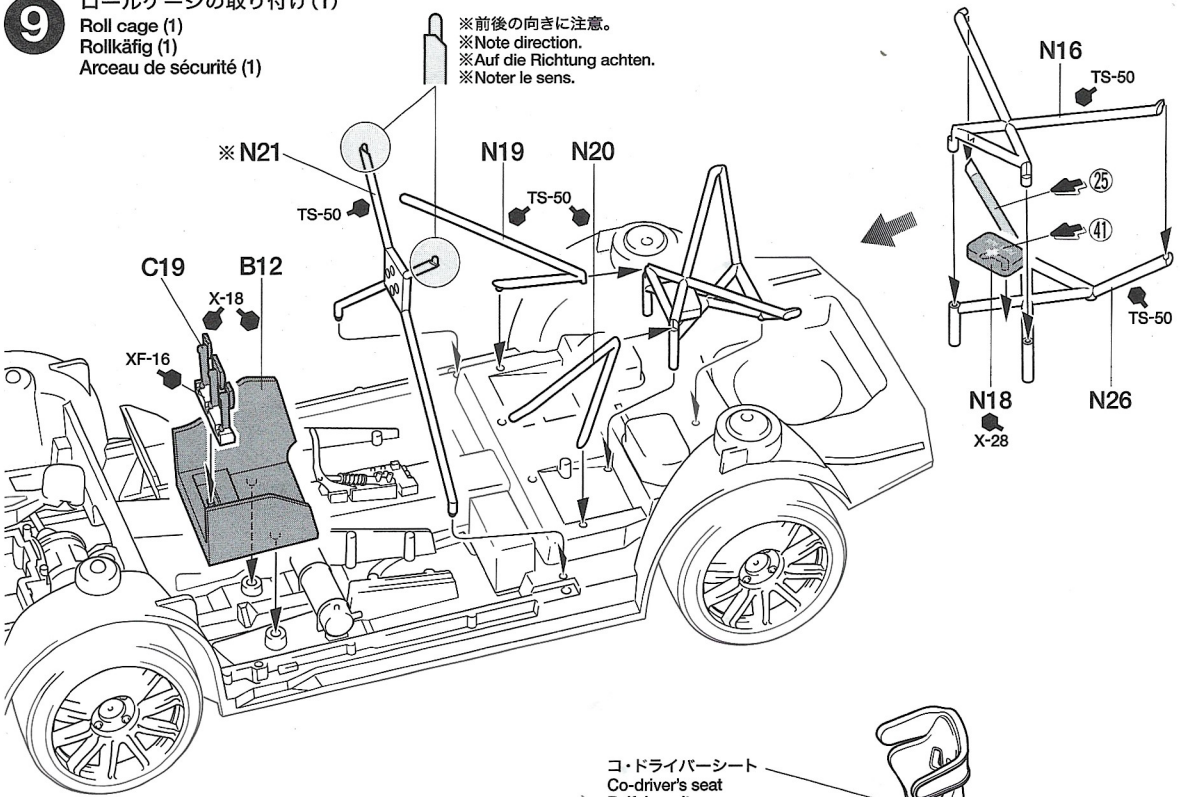
《コ・ドライバーシート》
Co-driver's seat
Beifahrersitz
Siège navigateur



9

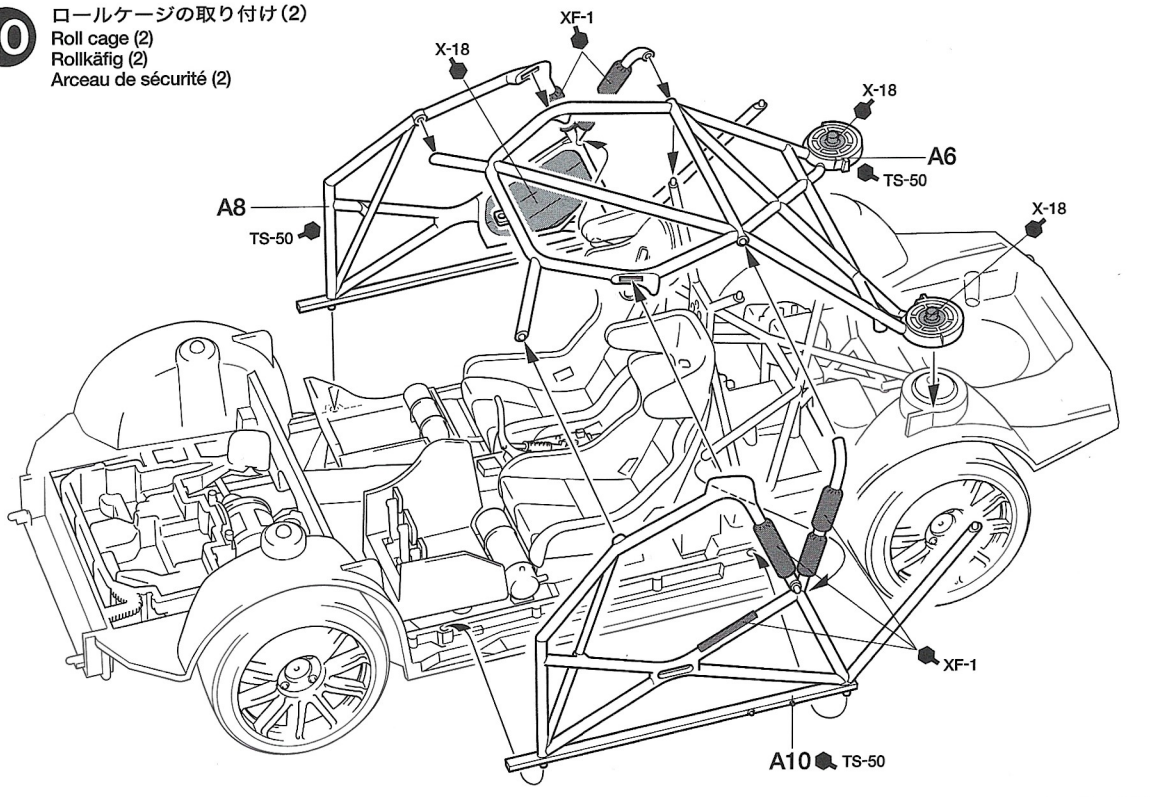
ロールケージの取り付け(1)
 Roll cage (1)
 Rollkäfig (1)
 Arceau de sécurité (1)

※前後の向きに注意。
 ※Note direction.
 ※Auf die Richtung achten.
 ※Noter le sens.



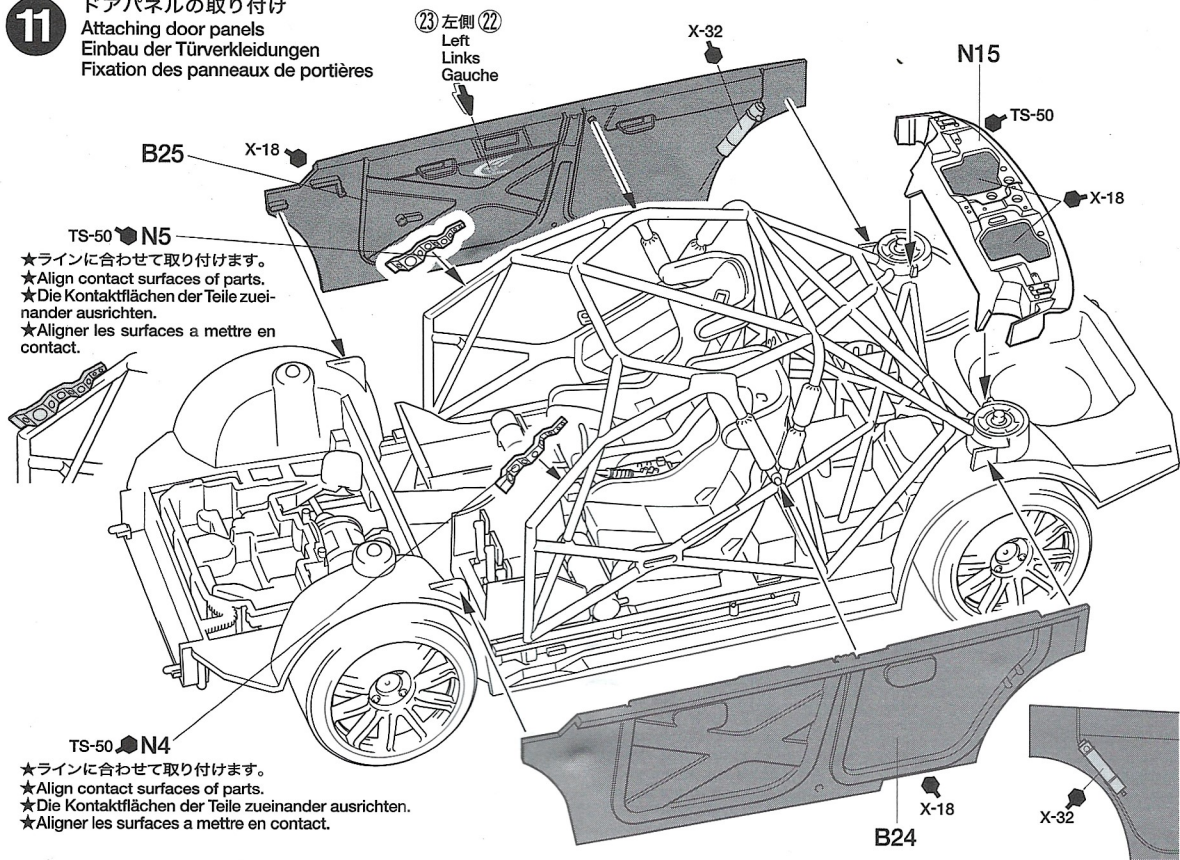
10

ロールケージの取り付け(2)
 Roll cage (2)
 Rollkäfig (2)
 Arceau de sécurité (2)



11

ドアパネルの取り付け Einbau der Türverkleidungen Fixation des panneaux de portières

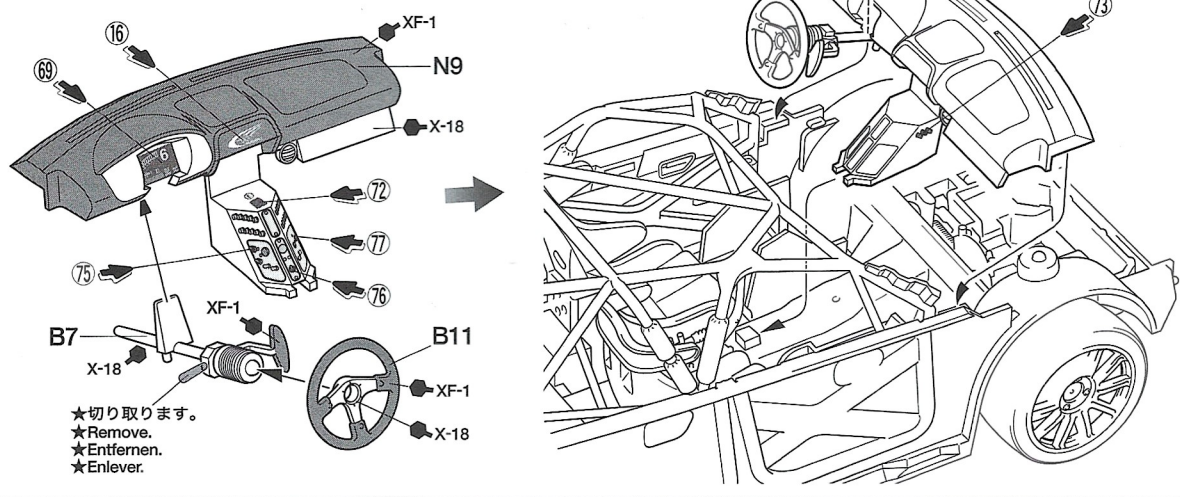


★ラインに合わせて取り付けます。
★Align contact surfaces of parts.
★Die Kontaktflächen der Teile zueinander ausrichten.
★Aligner les surfaces a mettre en contact.

★ラインに合わせて取り付けます。
★Align contact surfaces of parts.
★Die Kontaktflächen der Teile zueinander ausrichten.
★Aligner les surfaces a mettre en contact.

12

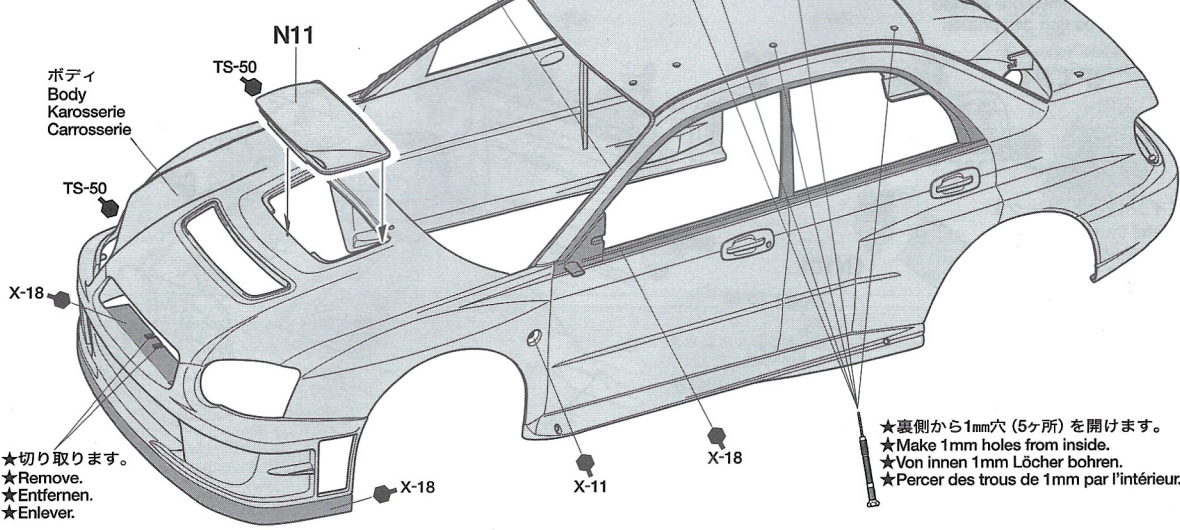
ダッシュボードの組み立て Dashboard Armaturenbrett Tableau de bord



★切り取ります。
★Remove.
★Entfernen.
★Enlever.

13

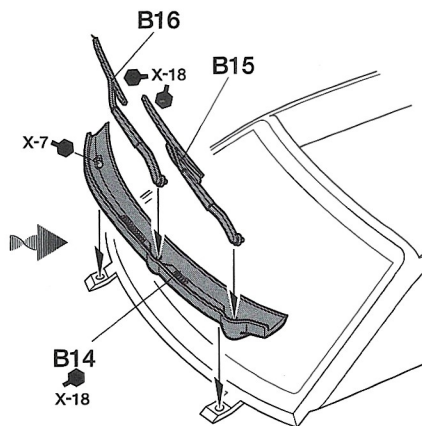
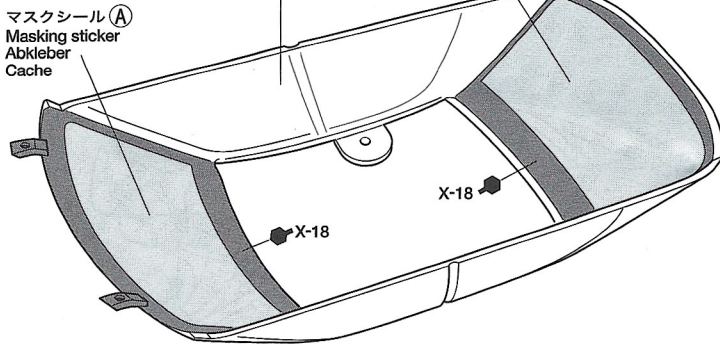
ボディの塗装 Painting body Lackierung der Karosserie Peinture de la carrosserie



★切り取ります。
★Remove.
★Entfernen.
★Enlever.

★裏側から1mm穴 (5ヶ所) を開けます。
★Make 1mm holes from inside.
★Von innen 1mm Löcher bohren.
★Percer des trous de 1mm par l'intérieur.

14 ウィンドウの組み立て Windows Scheiben Vitres



《マスクシールの貼り方》

●ウィンドウ部品を塗装するときはマスクシールを使用します。マスクシールは場所にあったシールを貼ってください。

①ウィンドウの彫刻にあわせて内側（室内側）からマスクシールを貼ります。隙間から塗料が入らないようにしっかり貼ります。

②説明書の中で指示された部分をタミヤカラーで塗装してください。スプレーを使用するときはマスクシールの貼られていない面もマスキングテープ（別売）でマスキングしてください。

③塗料が完全に乾ききる前にマスキングをはがします。

MASKING STICKER

●Paint windows using masking stickers included in kit.

①Refer to the instructions and mask off windows from inside (interior) using masking stickers included in kit.

②Paint windows with Tamiya paints. When using spray paint, mask off the other sides using masking tape (available separately).

③Before paint has completely cured, remove masking stickers.

ABKLEBER

●Die Fenster unter Verwendung der beiliegenden Abkleber lackieren.

①Beachten Sie die Bauanleitung und kleben Sie Fenster von innen (Innenraum) mit den im Bausatz enthaltenen Abklebern ab.

②Lackieren Sie die Fenster mit Tamiya-Farben. Bei Verwendung von Sprühfarben ist auch die

Rückseite unter Verwendung von (getrennt erhältlichem) Abklebeband abzukleben.

③Abkleber vor dem endgültigen Trocknen der Farbe anziehen.

CACHE

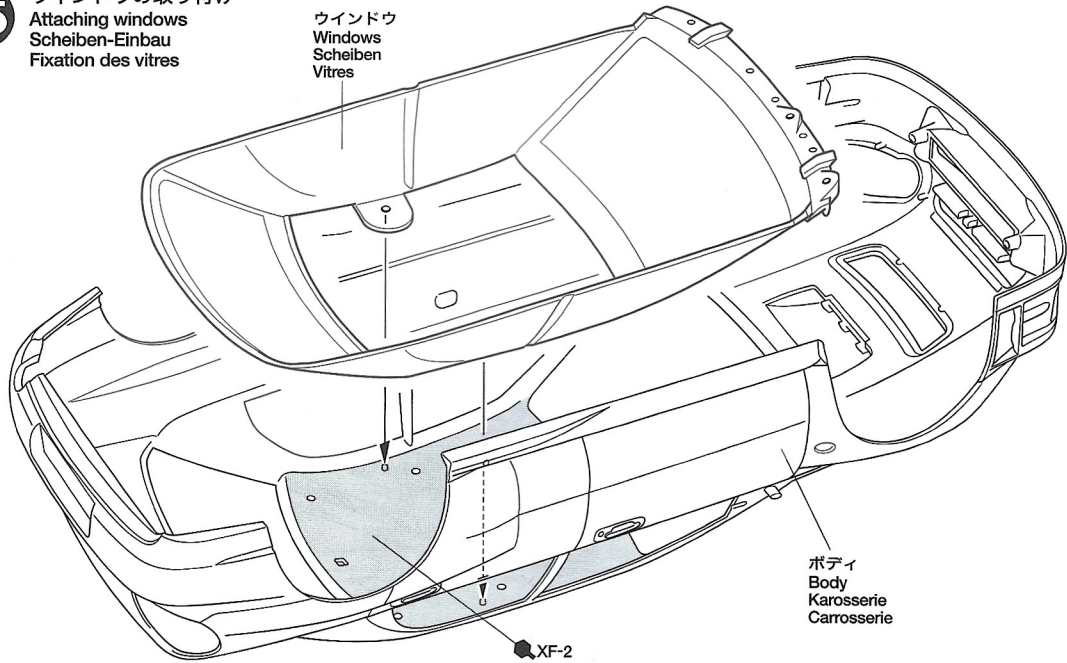
●Peindre les vitres en utilisant les masques inclus dans le kit.

①Se reporter aux instructions et cacher les vitres de l'intérieur en employant les masques fournis dans le kit.

②Peindre les vitres avec des peintures Tamiya. Si on utilise de la peinture en bombe, cacher les autres zones avec de la bande cache.

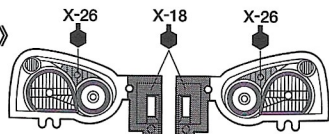
③Enlever les masques avant séchage complet de la peinture.

15 ウィンドウの取り付け Attaching windows Scheiben-Einbau Fixation des vitres

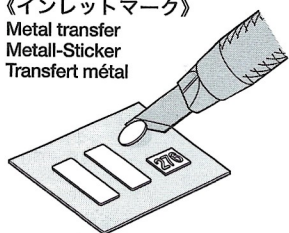


16 ヘッドライトの取り付け Attaching headlights Scheinwerfer-Einbau Fixation des phares

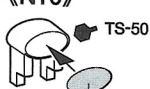
《P3, P4》



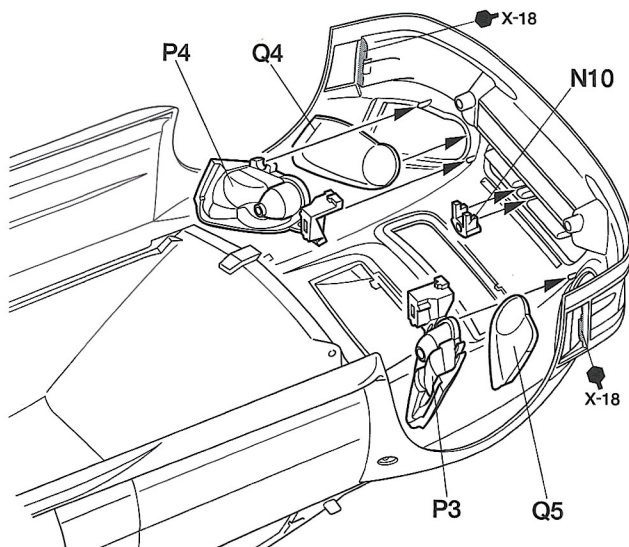
《インレットマーク》
Metal transfer
Metall-Sticker
Transfert métal



《N10》



インレットマーク
Metal transfer
Metall-Sticker
Transfert métal



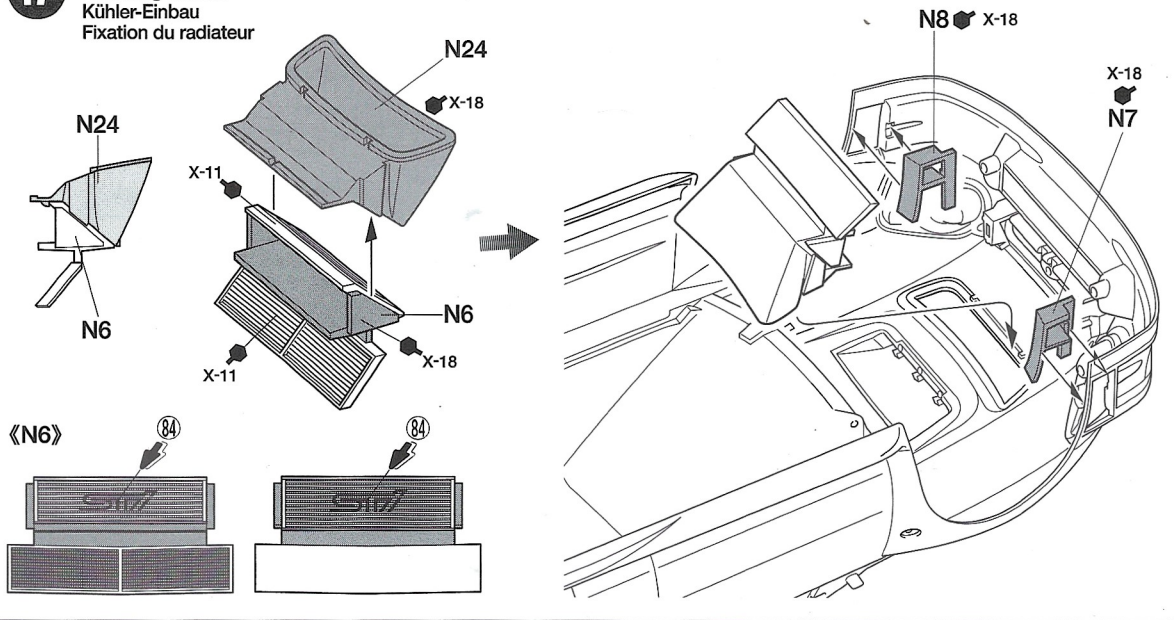
★ナイフなどではがして使います。

★Remove metal transfer using modeling knife edge.

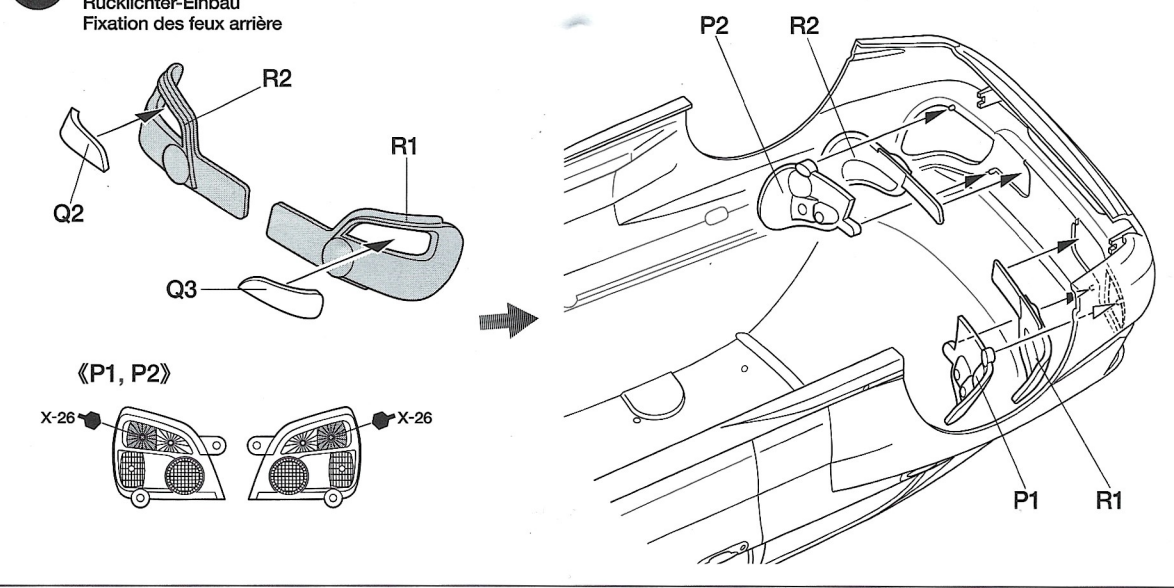
★Metall-Sticker mit der Klinge des Modellbauessers anheben.

★Soulever transfert métal à l'aide d'un cutter pointu.

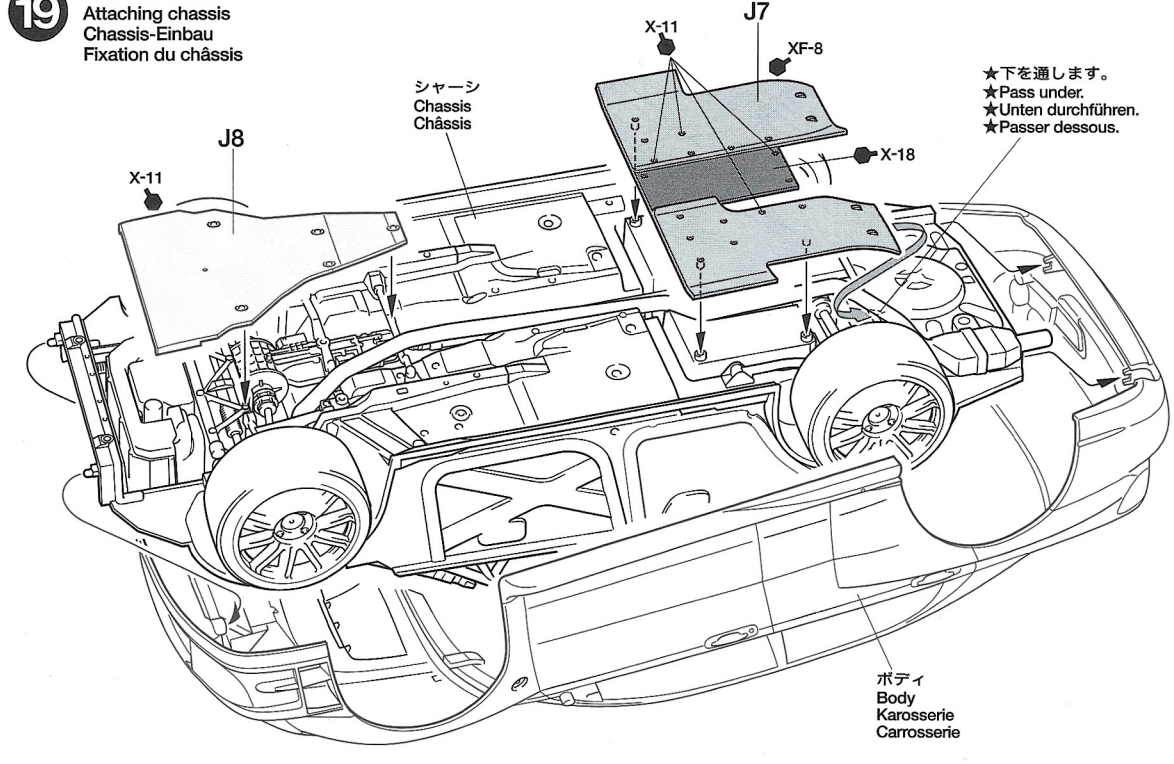
17 ラジエターの取り付け
 Attaching radiator
 Kühler-Einbau
 Fixation du radiateur



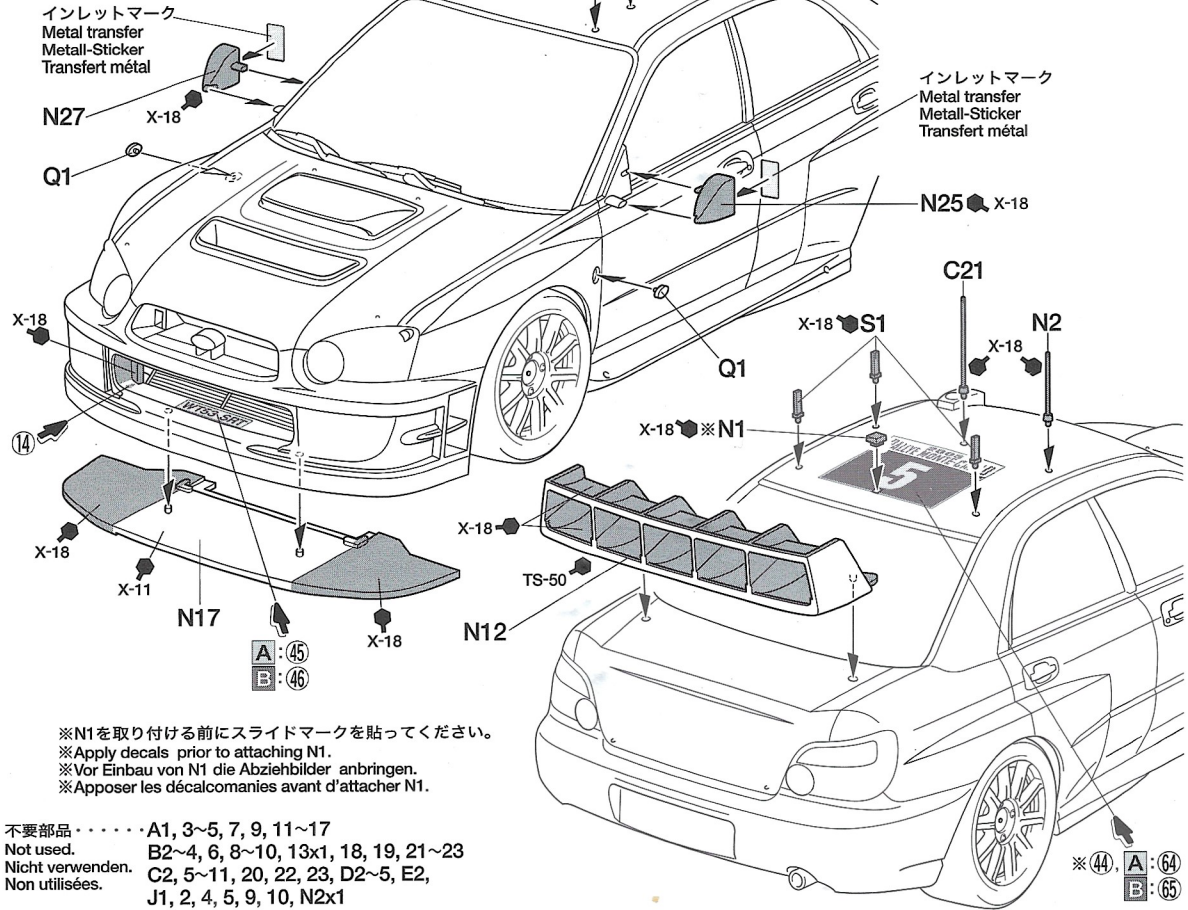
18 テールライトの取り付け
 Attaching taillights
 Rücklichter-Einbau
 Fixation des feux arrière



19 シャーシの取り付け
 Attaching chassis
 Chassis-Einbau
 Fixation du châssis



ボディ部品の取り付け
Attaching body parts
Karosserieteile-Einbau
Fixation des accessoires



※N1を取り付ける前にスライドマークを貼ってください。
※Apply decals prior to attaching N1.
※Vor Einbau von N1 die Abziehbilder anbringen.
※Apposer les décalcomanies avant d'attacher N1.

不要部品.....A1, 3~5, 7, 9, 11~17
Not used. B2~4, 6, 8~10, 13x1, 18, 19, 21~23
Nicht verwenden. C2, 5~11, 20, 22, 23, D2~5, E2,
Non utilisées. J1, 2, 4, 5, 9, 10, N2x1

PAINTING

《スバル インプレッサ WRC モンテカルロ '05の塗装》
2005年の世界ラリー選手権開幕戦、モンテカルロラリーを戦ったスバル・インプレッサWRCは、ソニックブルーマイカと呼ばれる濃いメタリックブルー一色で仕上げられ、スプリッターを立てたりヤウイングはそのほとんどが未塗装のためカーボン地がむき出しとなっています。多くのスポンサーステッカーなどはスライドマークで用意しましたので、P10を参考に貼ってください。また室内やシャーシ下面の塗装は説明図中に示しました。

Painting the Subaru Impreza WRC Monte Carlo '05
The Subaru Impreza WRC 2004 that participated in the traditional Rally Monte Carlo was painted in Subaru's characteristic light metallic blue known as Sonic Blue Mica. A large amount of the rear wing remained unpainted revealing a carbon base. Apply sponsor logo decals referring to page 10. Detailed painting of the cabin and chassis under surface is outlined in the instruction manual.
Lackierung des Subaru Impreza WRC Monte Carlo '05
Der Subaru Impreza WRC 2004, welcher an der traditionellen Rallye Monte Carlo teilnahm, war in dem für Subaru charakteristischen, hellen Metallicblau lackiert, das als Sonic Blau Mica bekannt ist. Ein großer Teil

des Heckflügels blieb unlackiert und gab den Blick auf die Karbonstruktur frei. Bringen Sie die Sponsorenlogos entsprechend Seite 10 an. Die Detailbemalung der Kabine und des Chassis-Unterbodens ist in der Bauanleitung wiedergegeben.
Décoration de la Subaru Impreza WRC Monte Carlo '05
La Subaru Impreza WRC 2004 qui participa au Rallye de Monte Carlo étaient entièrement peinte en bleu métallisé Subaru désigné Sonic Blue Mica. Une grande partie de l'aile arrière n'était pas peinte, révélant sa structure en fibre de carbone. Apposer les logos des sponsors en se reportant à la page 10. La peinture de l'habitacle et du dessous du châssis est expliquée dans la notice d'assemblage.

APPLYING DECALS

《スライドマークのはりかた》
①はりたいマークをハサミで切りぬぎます。
②マークをぬるま湯に10秒ほどひたしてからタオル等の布の上におきます。
③台紙のはしを手で持ち、貼るところにマークをスライドさせてモデルに移してください。
④指に少し水をつけてマークをぬらしながら、正しい位置にずらしします。
⑤やわらかい布でマークの内側の気泡をおし出ししながら、おしつけるようにして水分をとりぬぎます。

DECAL APPLICATION
1. Cut off decal from sheet.
2. Dip the decal in tepid water for about 10 sec. and place on a clean cloth.
3. Hold the backing sheet edge and slide decal onto the model.
4. Move decal into position by wetting decal with finger.
5. Press decal gently down with a soft cloth until excess water and air bubbles are gone.
ANBRINGUNG DES ABZIEHBILDES
1. Abziehbild vom Blatt ausschneiden.
2. Das Abziehbild ungefähr 10 Sek. in lauwarmes Wasser tauchen, dann auf sauberen Stoff legen.
3. Die Kante der Unterlage halten und das Abziehbild auf das Modell schieben.
4. Das Abziehbild an die richtige Stelle schieben und

dabei mit dem Finger das Abziehbild naßmachen.
5. Das abziehbild mit weichem Stoff ganz andrücken, bis kein überflüssiges Wasser und keine Luftblasen mehr vorhanden sind.
APPLICATION DES DECALCOMANIES
1. Découpez la décalcomanie de sa feuille.
2. Plongez la décalcomanie dans de l'eau tiède pendant 10 secondes environ et poser sur un linge propre.
3. Retenez la feuille de protection par le côté et glissez la décalcomanie sur le modèle réduit.
4. Placez la décalcomanie à l'endroit voulu en la mouillant avec un de vos doigts.
5. Pressez doucement la décalcomanie avec un tissu doux jusqu'à ce que l'eau en excès et les bulles aient disparu.

《タイヤマークの貼り方》
タイヤマークは保護紙、マークが印刷されたマーク紙、台紙からなっています。
①マークを貼る部分のほこりや油気などをぬらした布で拭き取ってください。
②保護紙を取り去ります。マーク面を汚さないように、マークより少し大きめにカッターなどで切れ目を入れ、台紙からマークをはがします。
③文字が正しく読めるようにマーク紙を裏返しにしてタイヤに合わせ、指でこすって貼り付けます。
④マーク紙の上から水を付けた指で、マーク部をなでるようにします。
⑤しばらくしてマークがタイヤに貼り付いたら、ゆっくりマーク紙をはがします。
⑥マークをはがしたあとは、水気をやわらかい布などでふきとってください。

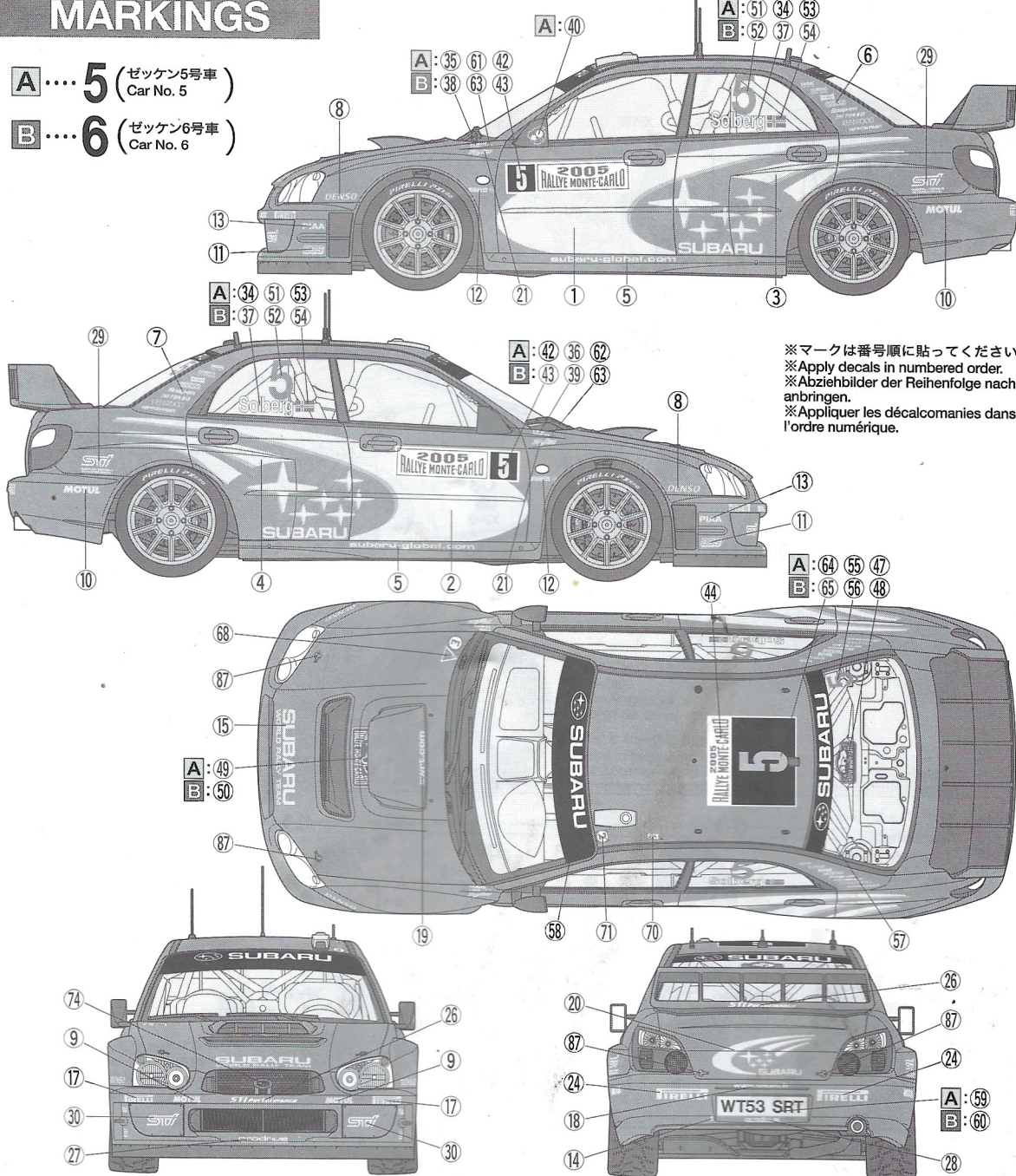
① Wipe tire surface with a damp cloth.
② Remove protective paper. Be careful not to soil the adhesive surface. Cut out decal and peel off the lining using edge of a knife blade.
③ Place decal into position and rub lightly with your finger.
④ Apply moisture with a wet finger.
⑤ Carefully remove the paper.
⑥ Wipe off excess moisture with a soft cloth.
ANBRINGUNG DER REIFEN-ABZIEHBILDER
Die Reifen-Abziehbilder haben eine Klebeschicht.
① Die Reifenoberfläche mit feuchtem Tuch abwischen.
② Das Schutzpapier entfernen. Vorsicht, keinen Schmutz auf die Klebefläche bringen. Das Abziehbild mit Modellermesser ausschneiden und mit der Messerkante abziehen.
③ Das Abziehbild an richtigem Platz anbringen und mit dem Finger leicht andrücken.

④ Mit naßem Finger Feuchtigkeit auftragen.
⑤ Das Papier vorsichtig abziehen.
⑥ Überschüssige Feuchtigkeit mit weichem Tuch wegwischen.
COMMENT POSER LES TRANSFERTS SUR LES PNEUS
Les inscriptions à poser sur les pneus sont présentées sous forme de transferts dont l'une des faces est adhésive.
① Nettoyer le pneu avec un chiffon humide.
② Enlever le papier de protection. Attention à ne pas salir la surface adhésive. Découper les décalcomanies et détacher suivant la ligne en utilisant la pointe d'un couteau.
③ Mettre la décalcomanie en place et frotter légèrement avec le doigt.
④ Humidifier avec un doigt mouillé.
⑤ Enlever le papier avec précaution.
⑥ Enlever l'excès d'humidité avec un chiffon séchage.

MARKINGS

A...5 (ゼッケン5号車)
Car No. 5

B...6 (ゼッケン6号車)
Car No. 6



※マークは番号順に貼ってください。
※Apply decals in numbered order.
※Abziehbilder der Reihenfolge nach anbringen.
※Appliquer les décalcomanies dans l'ordre numérique.

部品請求について

★部品をなくしたり、こわした方は、このステッカーが貼られたカスタマーサービス取次店でご注文いただけます。また、当社カスタマーサービスに直接ご注文する場合は、右記の方法でご注文することができます。詳しくは当社カスタマーサービスまでお問い合わせください。



- ①《現金書留のご利用法》
下のカードにあなたの氏名、住所、郵便番号、電話番号をしっかりと記入してください。必要部品を○でかこみ、代金を現金書留または、定額小為替(100円以下は切手可)と一緒に申し込みにください。
- ②《郵便振替のご利用法》
郵便局の払込用紙の通信欄に下のカードを参考にITEM番号、スケール、製品名、部品名、数量を必ずご記入ください。振込人住所欄には電話番号もお書きいただき、口座番号・00810-9-1118、加入者名・田宮模型でお振込ください。
- ③《電話でのご注文もご利用いただけます》
パーツ代金に加えて代引き手数料(315円)をご負担

いただければ、代金着払いにより電話でのご注文も承ります。

《お問い合わせ電話番号》
静岡 054-283-0003
東京 03-3899-3765 (静岡へ自動転送)
営業時間/平日(月～金曜日)▶8:00~20:00
土、日、祝日▶8:00~17:00



●タミヤのホームページには豊富な情報が満載です。ぜひご覧ください。
www.tamiya.com

AFTER MARKET SERVICE CARD

When purchasing Tamiya replacement parts, please take or send this form to your local Tamiya dealer so that the parts required can be correctly identified and supplied. Please note that specifications, availability and price are subject to change without notice.

Parts code	ITEM 24281
9332319	Body
0000475	A Parts
0000476	B Parts
0000477	C Parts
0000478	D Parts
0000479	E Parts
0112006	J Parts
9112015	N Parts
9112016	P Parts
0112023	Q Parts
0112024	R Parts
0112026	S Parts
0222038	T Parts
9402383	Tire Bag
9442023	2x3mm Poly Cap (4 pcs.)
1402529	Decal (a)
1402530	Decal (b)
1402531	Tire Decal
1422270	Metal Transfer
1422226	Masking Seal
1052636	Instructions

SUBARU IMPREZA WRC MONTE CARLO '05

1/24スポーツカーシリーズNO.281
スバルインプレッサ WRC モンテカルロ '05

ボディ	490円	9332319
A/パーツ	540円	0000475
B/パーツ	530円	0000476
C/パーツ	360円	0000477
D/パーツ	340円	0000478
E/パーツ	340円	0000479
J/パーツ	400円	0112006
N/パーツ	460円	9112015
P/パーツ	280円	9112016
Q/パーツ	270円	0112023
R/パーツ	270円	0112024
S/パーツ	330円	0112026
T/パーツ (塗装済み)	350円	0222038
タイヤ袋詰 (ポリキャップ含む)	310円	9402383
2x3mmポリキャップ (4個)	120円	9442023
マーク (a)	260円	1402529

マーク (b)	220円	1402530
タイヤマーク	200円	1402531
インレットマーク	200円	1422270
マスキングステッカー	190円	1422226
説明図	320円	1052636

For Japanese use only! ITEM 24281

住所

電話 () -

氏名

0905

