

FAMO & Sd.Ah.116

- ★HIGHLY ACCURATE STATIC DISPLAY MODEL ★SEMI PNEUMATIC RUBBER TIRES
- ★FRONT WHEELS OF HALF-TRACK AND ALL WHEELS OF TRAILER STEERABLE
- ★LINK-TYPE AUTHENTIC TRACKS ★REAR BOGIE REMOVABLE FROM PLATFORM
- ★AMPLE METAL PARTS USED FOR WEIGHTY APPEARANCE
- ★12 FIGURES OF REALISTIC EXPRESSION INCLUDED

ITEM 35246



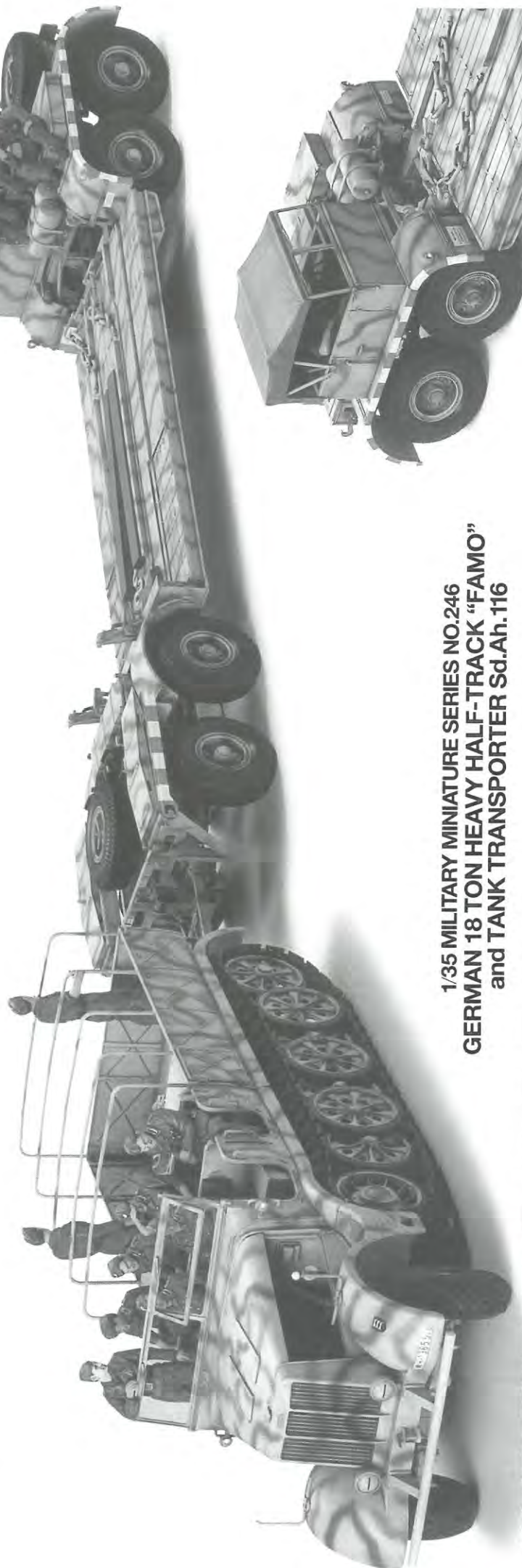
TAMIYA

Schwerer Zugkraftwagen 18t "FAMO" und Tiefladeanhänger für Pz.Kpfw. Sd.Ah.116

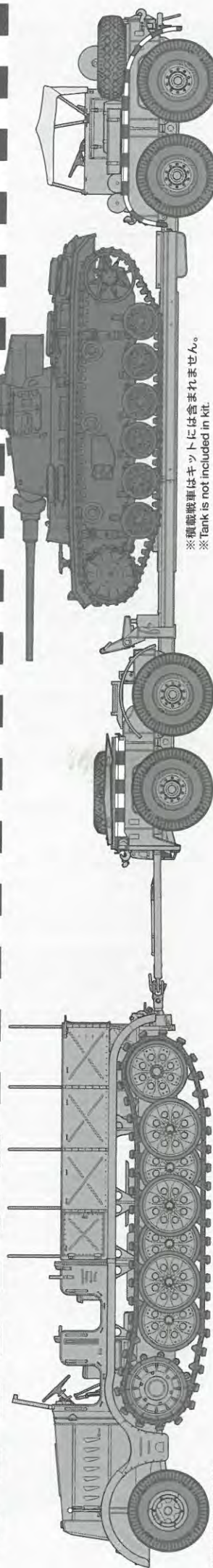
1/35 ミリタリーミニチュアシリーズNO.246

ドイツ18トン重ハーフトラック戦車運搬車

(ドイツ18トン重ハーフトラック+戦車運搬用トレーラーSd.Ah.116)



1/35 MILITARY MINIATURE SERIES NO.246
GERMAN 18 TON HEAVY HALF-TRACK "FAMO"
and TANK TRANSPORTER Sd.Ah.116



※戦車はキットには含まれません。
※Tank is not included in kit.

1200 ©2000 TAMIYA

1/35 MM 18 t 重ハーフトラック戦車運搬車 (1053268)

FAMO & Sd.Ah.116

GERMAN
18 TON HEAVY HALF-TRACK "FAMO"
and TANK TRANSPORTER Sd.Ah.116

第二次大戦の進展に従って戦車の大型化が進む中、各国は前線で損傷や故障した戦車の回収、輸送手段の確保に務めました。特に、北アフリカの砂漠から鉄道の未発達なロシアの平原まで広範囲な戦線で戦うドイツ軍にとって、戦場で行動不能となった戦車を回収、修理して再戦力化することは連合軍以上に重要な問題だったのです。この戦車回収任務に大きな働きを示したのが18トン重ハーフトラック、そして戦車運搬用大型トレーラーSd.Ah.116です。

第二次大戦中にドイツ軍が使用した最大のハーフトラックである18トン重ハーフトラックは、戦車回収型やクレーン搭載型、88mm砲搭載型など各タイプ合わせて大戦中に2500輛以上が生産されました。その中で戦車回収型は2列の座席を備え、後部荷台の前方両側にはジャッキや工具類が収納される扉付きの保管庫、そして荷台にはドロウバーや予備のワイヤーロープなど作業用備品が積載されました。また車体下部には車輛回収作業に力を発揮するウィンチ1基を装備、エンジンは出力270馬力のマイバッハHL 108 V型12気筒を搭載していました。

損傷や故障した戦車はドロウバーなどを使い18トン重ハーフトラックによって直接牽引されるか、後部に接続される大型トレーラーに積載されて輸送されました。この18トン重ハーフトラックに接続され、重量22~23トンまでのⅢ号やⅣ号系列の戦車や突撃砲などの運搬に使われたのが、大型トレーラー116型です。

第二次大戦中、ドイツ軍は兵士や軍需物資を輸送するため多種類のトレーラーを使用しました。その多くは無線車用や物資輸送用トレーラーでしたが、中でもよく知られているのはドイツ軍の主力火砲となった88ミリ高射砲(Flak36/37)の牽引用特殊トレーラー202型(Sd.Ah.202)です。そして一方では、戦車輸送用トレーラーの開発も進められました。ドイツ軍は開戦当初、戦闘で損傷したⅠ号、Ⅱ号戦車の後方輸送用として6輪の大型トラック、ファウンL900を使用していましたが、戦車の大型化に伴ってさらに大きな能力を備えた輸送車輛の必要にせまられます。こうした状況下、ドイツ陸軍は戦車など全車両の修理と整備体制の強化を図りました。この計画の中で戦車輸送専用の大型トレーラーが開発される事になったのです。この大型トレーラーの開発を担当したのがパウツェン市のパウツェン車輛製造会社(Fahrwaggon Fabrik Bautzen)です。同社は製造中の10トン積車輛輸送用低荷台トレーラー115型を大型化した積載能力22トンのトレーラー116型を開発、生産することになるのです。

このトレーラー116型は一般のトレーラーとは全く異なる構造を備えていました。一般のトレーラーでは、前輪がなくカブラー(牽引軸兼旋回軸)が牽引車の後輪上にある構造か、前輪の車軸が牽引棒に直結して自由に旋回できるような構造になっています。アメリカ40トン戦車運搬車ドラゴンワゴンやドイツ軍の箱形4輪トレーラーなどもこの構造を備えていました。

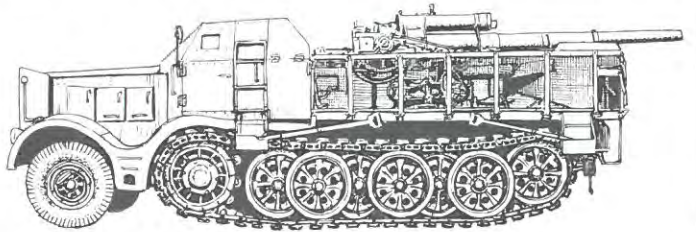
しかし、116型はドイツ軍の主力であったⅢ号やⅣ号戦車の搭載を目的としたので、生産中の115型と比べると、総重量がほぼ1.5倍、全長が9.6メートルから12.2メートルと、道路上を走る車輛としては限度一杯の大きくなりました。そのため8輪全てがステアリングできるなど、通常のトレーラーに比べて遙かに複雑な構造が採用されたのです。

この116型は長いブラットホーム部分と各々2軸ボギーを持つ前部車台と後部車台から構成され、牽引棒は前部車台に取り付けられていました。そのため、旋回の際には前部車台に付属する2組の方向変更アームによって旋回させたのです。こうした構造は鉄道貨車の2軸ボギー台車の構造とよく似ています。貨車ではレールが自然にボギー台車を旋回させてくれますが、道路上のトレーラーはそうはいきません。116型は道路のカーブに従って後部台車を旋回させるため、後部台車の上に幌付きの座席を設けて方向調整手を乗せる必要があったのです。この調整手はハンドルで後部台車を旋回させたりハンドブレーキの操作を担当しました。また戦車を積載する際は、まず後部台車との連結部を外し後部台車のウィンチを使ってブラットホームを地面に降ろします。そして地上に接したブラットホーム後方から直接戦車を搭載して、再び戦車ごとブラットホームを巻き上げ後部台車に連結するという複雑な構造をとったのです。

この新型トレーラーは戦車運搬用低床型トレーラー116型(sd.Ah.116)と正式に呼ばれました。牽引棒を含む全長は14.4メートル、全幅2.99メートル、総重量35.4トン、舗装路上での牽引最大速度は40km/h(実際の走行速度は28km/h程度)でした。また積載能力は22トンでしたが、回収作業の効率を高めるために油圧式ジャッキを備えて積載能力をアップしたタイプも後に生産されました。

この116型は直ちに量産に入り、戦車整備中隊などの戦車回収小隊に2~4輛づつ配備され、18トン重ハーフトラックと共に損傷したドイツ軍戦車や突撃砲、自走砲などの戦闘車輛を回収して後方に輸送する任務に働き続けました。また、トラックでは輸送できない重量物資などの運搬にも活躍したのです。

- 18t重ハーフトラック 88mm砲搭載型
- 18 ton half-track equipped with 88mm AA gun



As World War II progressed, the vehicles used on the battlefields became larger and larger. When these mammoth machines broke down or became damaged, the task of bringing them back from the front lines was not an easy one. This need was especially felt by the German Wehrmacht, who were fighting on a wide range of battlegrounds—from the scorching desert of N. Africa to the railroad lacking plains of Russia. Bringing damaged vehicles back from these difficult conditions was indispensable to replenishing fighting strength to the army. The German 18 Ton Heavy Half-Track "FAMO" and Tank Transporter Sd.Ah.116 was one of the vehicles that contributed to this task.

Including all variations, over 2500 18ton half-tracks were produced by the end of the WWII. One of the major types was the tank recovery half-track, which was a mighty towing vehicle equipped with two rows of seats and a flatbed in back for the storage of equipment such as a draw-bar and spare wire rope. Tool storage compartments were found on each of the outer sides of the flatbed. In addition, the underside of a vehicle was equipped with a winch. Its powerplant was a Maybach HL 108 12-cylinder engine, which put out 270hp. Tank transporting was conducted by either direct towing with a draw bar, or by loading the tank atop a massive trailer. Officially known as "Sd.Ah.116", the Type 116 Trailer connected with the 18ton heavy half track, which allowed for the transportation of 22-23 ton class tanks such as the Pz.Kpfw.III, Pz.Kpfw.IV and other heavy artillery.

During WWII, the German Wehrmacht used many types of trailers to transport its soldiers and military equipment. Many of those were trailers for wireless communication vehicles or for cargo, but perhaps the most well known trailer was the Type 202 Trailer (Sd.Ah.202) which specialized in the towing of the main can-

non of the Wehrmacht, the 88mm Gun Flak 36/37.

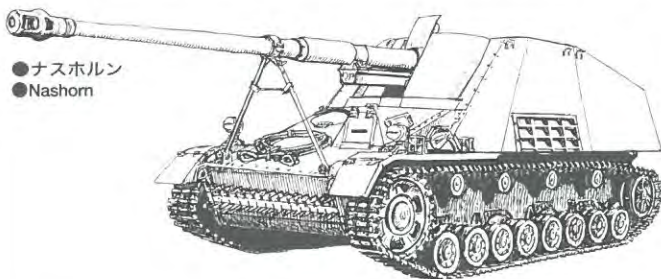
In the opening stages of the war, the Wehrmacht used a large 6-wheeled truck called the Faun L900 to recover the Pz.Kpfw.I and Pz.Kpfw.II tanks from the battleground. However, heavier tanks emerged later in the war, and the necessity arose for a more powerful means of transportation. To satisfy this need, the Wehrmacht began to develop large-scale trailers for the transport of heavier tanks. The project was entrusted to the Fahrwaggon Fabrik Bautzen company, which began converting the production of the low flat bed equipped 10ton Type 115 Trailer to the giant 22ton Type 116 Trailer.

The construction of the Type 116 Trailer was drastically different from that of a regular trailer. Most trailers are not equipped with front wheels, but have a coupler that attaches to the rear of the towing vehicle or adopt a freely moving towing bar. The US 40ton Tank Transport Vehicle "Dragon Wagon" is an example of such a vehicle. The Type 116 Trailer was built to hold Germany's heaviest tanks and compared to the earlier Type 115 Trailer, had 1.5 times the loading capacity and boasted an overall length of 12.2m, the maximum for on-road use. To aid in control, it was designed with steering capability on all eight wheels and featured an unusually complex construction for a trailer.

The Type 116 Trailer consisted of a long platform with two bogie cars on either end. The front bogie was equipped with a towing bar, which attached to the rear of the towing vehicle. Turning was made possible by the two moveable arms connecting the front of the trailer to the rear of the front bogie. This construction closely resembled that of a two-bogie rail car. In the case of a rail car, the rails naturally guide the bogie cars which allows for turning. However, a road-running trailer does not work in the same fashion. In order to enable the Type 116 Trailer to turn with the curves of a road, the rear bogie was equipped with a steering wheel and brakes to be controlled by a separate operator. The loading of a tank onto the platform began with the unhooking of the rear bogie and the lowering of the rear of the platform. After the tank was pulled up into position, the platform was raised up and the rear bogie reconnected.

The overall length of the Type 116 Trailer (including the towing bar) was 14.4m, its overall width was 2.99m, and its weight fully equipped was 35.4tons. Its maximum towing speed on paved roads was 40km/h but it was normally driven at about 28km/h. The maximum loading capacity was 22tons but some later vehicles were equipped with oil-pressure jacks, which facilitated the loading of even heavier cargoes.

The Type 116 Trailer later underwent mass production. The trailer was deployed in groups of two to four trailers to the tank recovery divisions of the Wehrmacht. These trailers served extensively in the recovery and transportation of a wide variety of German vehicles and other heavy cargo.



Schwerer Zugkraftwagen 18t "FAMO" und Tiefladeanhänger für Pz.Kpfw. Sd.Ah.116



Im Laufe des Zweiten Weltkriegs wurden die auf den Schlachtfeldern eingesetzten Fahrzeuge immer größer. Wenn diese Mammut-Geräte defekt waren oder beschädigt wurden, war die Aufgabe, diese aus den Frontlinien zurückzubringen, beileibe nicht einfach. Der Zwang hierzu bestand vor allem für die Deutsche Wehrmacht, die auf breit gestreuten Schlachtfeldern kämpfte – von den glühend heißen Wüsten in Nordafrika bis hin zu den weiten, eisenbahnlosen Ebenen Rußlands. Das Zurückbringen der beschädigten Fahrzeuge aus dieser schwierigen Lage war zur Erhaltung der Kampfkraft der Armee unabdingbar. Das Deutsche 18 Tonnen Schwere Halbkettenfahrzeug "FAMO" mit dem Panzertransporter Sd.Ah.116 war eines der Fahrzeuge, welches diese Aufgabe erfüllte. Bei Einbeziehung aller Varianten wurden bis Ende des Zweiten Weltkriegs mehr als 2500 18 Tonnen Halbkettenfahrzeuge hergestellt. Einer der wichtigsten Typen war das Panzerberge-Halbkettenfahrzeug, das als mächtiges Zugfahrzeug mit zwei Sitzreihen und einer Ladefläche hinten ausgestattet war, wo Ausrüstung wie Zugstangen und Ersatz-Stahlseile untergebracht werden konnten. Zusätzlich war das Fahrzeug an der Unterseite mit einer Winde ausgestattet. Sein Triebwerk war ein Maybach HL 108 12-Zylindermotor, der 270 PS leistete. Der Panzertransport wurde entweder über direktes Abschleppen mit einer Zugstange oder durch Aufladen auf einen wichtigen Anhänger bewerkstelligt. Unter der offiziellen Bezeichnung "Sd.Ah.116" wurde der Anhänger Typ 116 ein 18 Tonnen Halbkettenfahrzeug angekuppelt, wodurch der Transport von Panzern der Klasse 22-23 Tonnen möglich wurde, wie etwa dem Pz.Kpfw.III, Pz.Kpfw.IV und anderer schwerer Artillerie.

Während des Zweiten Weltkriegs verwendete die Deutsche Wehrmacht viele Arten von Anhängern, um ihre Soldaten und militärische Ausrüstung zu transportieren. Etliche davon waren Anhänger an Funkwagen oder zur Lastaufnahme, aber der wahrscheinlich bekannteste Anhänger war der Typ 202 (Sd.Ah.202), der speziell zum Schleppen der Hauptkanone der Wehrmacht, nämlich der 88mm Kanone Flak 36/37 eingerichtet war.

Im Anfangsstadium des Kriegs benutzte die Wehrmacht einen großen 6-Rad-LKW mit der Bezeichnung FAUN L900 zum Bergen der Panzer Pz.Kpfw.I und Pz.Kpfw.II von den Schlachtfeldern. Im weiteren Verlauf des Krieges tauchten jedoch immer schwerere Panzer auf, und es entwickelte sich ein Bedarf an leistungsstärkeren Transportmitteln. Um die Nachfrage zufriedenzustellen, begann die Wehrmacht, für den Transport der schwereren Panzer großformatige Anhänger zu entwickeln. Das Projekt wurde der Firma Fahrwagon Fabrik Bautzen übertragen, welche damit begann, die Produktion des 10 Tonnen-Tiefladeranhängers Typ 115 auf den riesigen 22 Tonnen-Anhänger Typ 116 umzustellen.

Die Konstruktion des Anhängers Typ 116 unterschied sich grundlegend von einem normalen Anhänger. Die meisten Auflieger-Anhänger sind nicht mit Vorderachsen ausgerüstet, sondern haben eine Kupplung, die in das Heck des Zugfahrzeugs eingeklinkt wird, oder besitzen eine frei bewegliche Zugstange. Das US 40 Tonnen Panzertransportfahrzeug "Dragon Wagon" ist Beispiel für ein solches Fahrzeug. Der Anhänger Typ 116 wurde gebaut, um Deutschlands schwerste Panzer zu tragen, und hatte im Vergleich mit dem früheren Anhänger Typ 115 die 1,5-fache Ladekapazität, er konnte mit einer Gesamtlänge von 12,2m aufwarten, der höchstzulässigen für Straßeneinsatz. Um die Lenkbarkeit zu verbessern, wurde er an allen acht Rädern lenkbar ausgelegt und wies eine für einen Anhänger außergewöhnlich komplexe Konstruktion auf.

Der Anhänger Typ 116 bestand aus einer langen Plattform mit zwei Drehgestellen an beiden Enden. Das vordere Drehgestell war mit einer Deichsel ausgerüstet, die an das Zugfahrzeug angekuppelt wurde. Die Kurvenfahrt wurde durch zwei bewegliche Arme bewerkstelligt, über welche das Vorderteil des Anhängers mit dem Hinterteil des vorderen Drehgestells verbunden war. Die Konstruktion erinnerte sehr stark an die eines Eisenbahnwaggons mit zwei Drehgestellen. Im Falle eines Eisenbahnwaggons führen allerdings die Schienen die Drehgestelle, woraus sich die Kurvenfahrt ergibt. Ein auf der Straße fahrender Anhänger kann natürlich nicht nach diesem Prinzip funktionieren. Um es zu ermöglichen, dass der Anhänger Typ 116 auf der Straße auch engen Kurven folgen konnte, war das hintere Drehgestell mit einem Steuerrad und Bremsen ausgerüstet, die von einem eigenen Bedienungsmann zu steuern waren. Das Aufladen eines Panzers auf die Ladefläche begann mit dem Ausklinken des hinteren Drehgestells und dem Absenken des Hecks der Plattform. Nachdem der Panzer in die Ladestellung geschleppt war, wurde die Plattform angehoben und das hintere Drehgestell angeschossen. Die Gesamtlänge des Anhängers Typ 116 (einschließlich Deichsel) war 14,4m, die Gesamtbreite 2,99m, und sein Gewicht betrug voll ausgerüstet 35,4 Tonnen. Seine maximale Schleppgeschwindigkeit auf gepflasterten Straßen betrug 40 km/h, normalerweise wurde er jedoch mit etwa 28 km/h bewegt. Die maximale Zuladung betrug 22 Tonnen, aber einige spätere Ausführungen wurden mit hydraulischen Wagenhebern ausgerüstet, welche das Laden von sogar noch höheren Lasten ermöglichten.

Der Anhänger Typ 116 wurde in Serie hergestellt. Der Tieflader wurde in Einheiten von zwei oder vier Anhängern an die Panzerberge-Divisionen der Wehrmacht ausgeliefert. Diese Anhänger dienten in großem Umfang beim Bergen und Transportieren einer Vielzahl unterschiedlichster Deutschen Fahrzeugen und anderer schwerer Lasten.

Plus la 2^{ème} Guerre Mondiale progressait, plus la taille et le poids des engins de combat engagés sur le champ de bataille augmentaient. Lorsque ces mastodontes tombaient en panne ou étaient mis hors de combat, les ramener vers l'arrière pour les remettre en état n'était pas une tâche facile. C'était particulièrement le cas de la Wehrmacht qui combattait sur des fronts aussi nombreux que variés, des sables brûlants de l'Afrique du Nord aux vastes plaines de Russie dépourvues de réseau ferroviaire. La récupération des véhicules endommagés, même dans ces conditions très difficiles, était indispensable pour conserver à la Wehrmacht son potentiel de combat. Le semi-chenillé lourd 18 tonnes "FAMO" et la remorque porte-char Sd.Ah.116 avaient été conçus pour mener à bien cette tâche.

Toutes versions confondues, plus de 2.500 half-tracks 18 tonnes avaient été produits à la fin de la 2^{ème} G.M. L'une des variantes principales était la dépanneuse de char, un engin de traction puissant équipé de deux rangées de sièges et d'un plateau à l'arrière permettant de loger divers équipement dont une barre d'accouplement et des câbles de remorquage. Des caissons à outillage étaient présents de part et d'autre du plateau. De plus, un puissant treuil était installé sur le châssis sous le plateau. Le moteur était un Maybach HL 108 12 cylindres développant 270 chevaux. Le remorquage d'un char s'effectuait soit par traction directe au moyen de la barre d'accouplement soit chargé sur une remorque gigantesque. Officiellement désignée "Sd.Ah.116", la remorque Type 116 associée au half-track lourd 18 tonnes pouvait transporter des chars de la classe 22-23 tonnes tels les Pz.Kpfw. III et Pz.Kpfw. IV ou des pièces d'artillerie lourde.

Durant la 2^{ème} G.M., la Wehrmacht utilisa divers types de remorques pour transporter hommes et équipements. Beaucoup d'entre elles servaient de véhicules radio ou au transport de fret divers mais la plus connue était la remorque spécialisée Type 202 (Sd.Ah.202) utilisée pour la traction du principal canon anti-aérien allemand, le Flak 36/37 de 88mm.

Au début de la guerre, la Wehrmacht utilisait le gros camion à six roues Faun L900 pour récupérer les Pz.Kpfw. I et Pz.Kpfw. II sur le champ de bataille. Cependant, des chars de plus en plus lourd entrèrent en service et il fallut mettre au point un moyen de transport plus puissant. Pour répondre à ce besoin, la Wehrmacht lança le développement de remorques de taille plus importante capables de transporter les nouveaux tanks. Cette tâche fut confiée à la Fahrwagon

fabrik de Bautzen qui stoppa la fabrication de la remorque à plateau surbaissé 10 tonnes Type 115 pour produire la remorque géante 22 tonnes Type 116.

La configuration de la remorque Type 116 était radicalement différente de celle d'une remorque standard. La plupart des porte-chars sont de type semi-remorque sans roues à l'avant et attelés au tracteur par le biais d'une sellette. Le transport de char américain US 40ton "Dragon Wagon" en est l'exemple parfait. La remorque Type 116 avait été conçue pour porter les chars allemands les plus lourds du moment et elle offrait une charge utile 1,5 fois supérieure à celle du Type 115. Sa longueur était de 12,2m, le maximum autorisé sur route. Pour faciliter son pilotage, elle ses huit roues étaient directrices par le biais d'un système complexe.

La remorque Type 116 était constituée d'une longue plate-forme supportée par deux bogies. Le bogie avant était équipé d'une flèche d'attelage qui se fixait à l'arrière du véhicule tracteur. Les virages étaient rendus possibles par deux tirants mobiles reliant l'avant de la remorque à l'arrière du bogie avant. Cette configuration ressemblait beaucoup à celle d'un wagon de chemin de fer à deux bogies. Dans le cas d'un wagon, les rails guident les bogies et les courbes se prennent naturellement. Dans le cas d'un véhicule évoluant sur route, cela ne se passe pas aussi facilement. Pour permettre à la remorque Type 116 de virer facilement dans les courbes, le bogie arrière était doté d'un volant et de freins sous le contrôle d'un serviant. Le chargement d'un char s'effectuait en séparant le bogie arrière et en abaissant l'arrière de la plate-forme.

La longueur hors tout de la remorque (incluant la flèche) était de 14,4m, sa largeur hors tout de 2,99m et son poids à pleine charge de 35,4 tonnes. Sa vitesse maximale sur route était de 40 km/h mais sa vitesse en utilisation normale était autour de 28 km/h. La capacité de charge maximale était de 22 tonnes mais certains véhicules furent plus tard dotés de vérins hydrauliques permettant le chargement de fret plus lourd.

La remorque Type 116 fut produite en série et déployée en groupes de 2 à 4 exemplaires dans les divisions de récupération de chars de la Wehrmacht. Ces remorques servaient intensivement pour le transport d'une grande variété de véhicules allemands et d'autres charges lourdes.

- 物資を満載した状態の18トン重ハーフトラック戦車運搬車
- 18 ton heavy half-track & tank transporter Sd. Ah. 116 fully loaded with cargoes



イラスト: 上田 信



作る前には必ず
お読み下さい。
READ BEFORE ASSEMBLY.
ERST LESEN - DANN BAUEN.
A LIRE AVANT ASSEMBLAGE.

●このキットは組み立ててモデルです。作る前に必ず説明書を最後までお読み下さい。また小学生などの低年齢の方が組み立てる時は、保護者の方もお読み下さい。

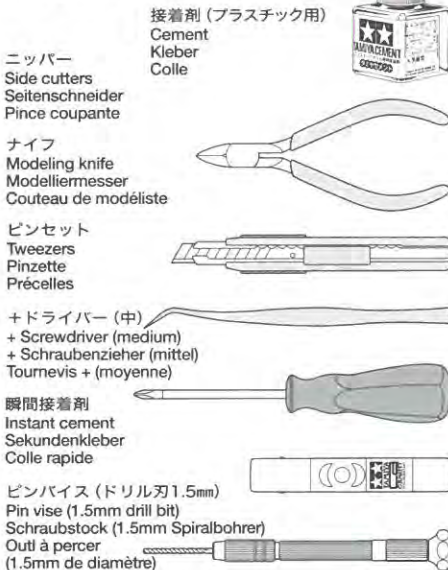
●接着剤や塗料は、必ずプラスチック用をお使い下さい。(別売)

●Read carefully and fully understand the instructions before commencing assembly. A supervising adult should also read the instructions if a child assembles the model.

●Bevor Sie mit dem Zusammenbau beginnen, sollten Sie alle Anweisungen gelesen und verstanden haben. Fall sein Kind das Modell zusammenbaut, sollte ein beaufsichtigender Erwachsener die Bauanleitung ebenfalls gelesen haben.

●Bien lire et assimiler les instructions avant de commencer l'assemblage. La construction du modèle par un enfant doit s'effectuer sous la surveillance d'un adulte.

●用意する工具 / Tools recommended / Benötigtes Werkzeug / Outilsage nécessaire



●塗装指示のマークです。タミヤカラーのカラーナンバーで指示しました。
This mark denotes numbers for Tamiya Paint colors.

TS-1	●レッドブラウン / Red brown / Rotbraun / Rouge brun (XF-64)
TS-2	●ダークグリーン / Dark green / Dunkelgrün / Vert foncé (XF-61)
TS-3	●ダークイエロー / Dark yellow / Dunkelgelb / Jaune foncé (XF-60)
TS-4	●ジャーマングレイ / German grey / Deutsches Grau / Gris Panzer (XF-63)
X-5	●グリーン / Green / Grün / Vert
X-7	●レッド / Red / Rot / Rouge
X-10	●ガンメタル / Gun metal / Metall-Grau / Gris acier
X-11	●クロムシルバー / Chrome silver / Chrom-Silber / Aluminium chromé
X-18	●セミグロスブラック / Semi gloss black / Seidenglanz Schwarz / Noir satiné
X-21	●フラットベース / Flat base / Mattierungsmittel / Produit mattant
XF-1	●フラットブラック / Flat black / Matt Schwarz / Noir mat
XF-2	●フラットホワイト / Flat white / Matt Weiß / Blanc mat
XF-10	●フラットブラウン / Flat brown / Matt Braun / Brun mat
XF-15	●フラットフレッシュ / Flat flesh / Fleischfarben Matt / Chair mate
XF-49	●カーキ / Khaki / Khaki / Kaki
XF-56	●メタリックグレイ / Metallic grey / Grau-Metallic / Gris métallisé
XF-65	●フィールドグレイ / Field grey / Feldgrau / Gris campagne

注意

- 工具の使用には十分注意して下さい。特にナイフ、ニッパーなどの刃物によるケガや事故に注意して下さい。
- 接着剤や塗料は使用する前にそれぞれの注意書きをよく読み、指示に従って正しく使用し、使用する時は換気に十分注意して下さい。
- 小さなお子様のいる所での作業はやめて下さい。小さな部品の飲み込みや、ビニール袋をかぶっての窒息などの危険な状況が考えられます。

CAUTION

- When assembling this kit, tools including knives are used. Extra care should be taken to avoid personal injury.

- Read and follow the instructions supplied with paint and/or cement, if used (not included in kit). Use plastic cement and paints only.
- Keep out of reach of small children. Children must not be allowed to suck any part, or pull vinyl bag over the head.

VORSICHT!

- Beim Zusammenbau dieses Bausatzes werden Werkzeuge einschließlich Messer verwendet. Zur Vermeidung von Verletzungen ist besondere Vorsicht angebracht.
- Wenn Sie Farben und/oder Kleber verwenden (nicht im Bausatz enthalten), beachten und befolgen Sie die dort beiliegenden Anweisungen. Nur Klebstoff und Farben für Plastik verwenden.

- Bausatz von kleinen Kindern fernhalten. Verhüten Sie, daß Kinder irgendwelche Bauteile in den Mund nehmen oder Plastiktüten über den Kopf ziehen.

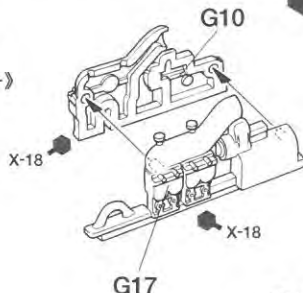
PRECAUTION

- L'assemblage de ce kit requiert de l'outillage, en particulier des couteaux de modélisme. Manier les outils avec précaution pour éviter toute blessure.
- Lire et suivre les instructions d'utilisation des peintures et ou de la colle, si utilisés (non éinclus dans le kit). Utiliser uniquement une colle et des peintures spéciales pour le polystyrène.
- Garder hors de portée des enfants en bas âge. Ne pas laisser les enfants mettre en bouche ou sucer les pièces, ou passer un sachet vinyl sur la tête.

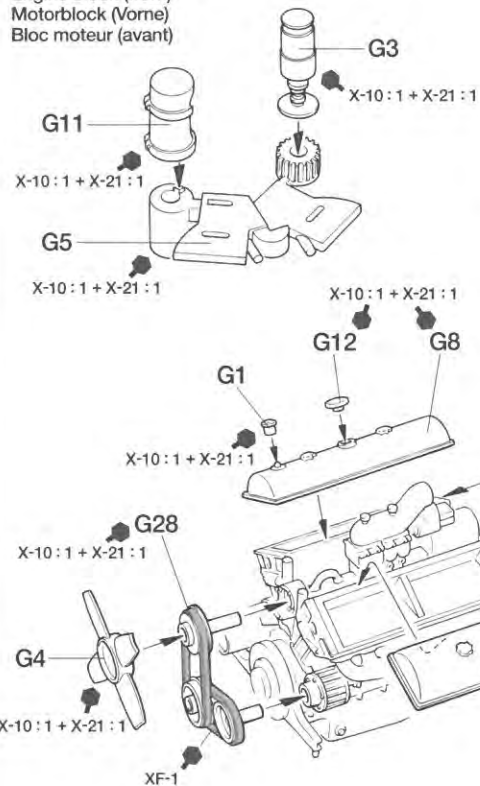
- 組み立てに入る前に説明書をよく読んで作りたい仕様を決めてから組み立てて下さい。マーキングは3種類用意しました。参考にして下さい。
- Read and understand the instructions thoroughly and select version before beginning assembly. Decals for 3 versions are included. Please refer to the painting instructions for decal placement.
- Lesen Sie die Bauanleitung sorgfältig durch und wählen Sie, wenn Sie alles verstanden haben, eine Version aus, bevor Sie mit dem Zusammenbau beginnen. Es sind Abziehbilder für 3 Versionen enthalten.
- Bien lire et assimiler les instructions et choisir une version avant de commencer l'assemblage. Des decals pour 3 versions sont fournis. Se reporter aux instructions de décoration pour le placement des decals.

1 マイバツハHL108エンジンの組み立て
MAYBACH HL108 Engine assembly
MAYBACH HL108 Motor-Zusammenbau
Assemblage du moteur MAYBACH HL108

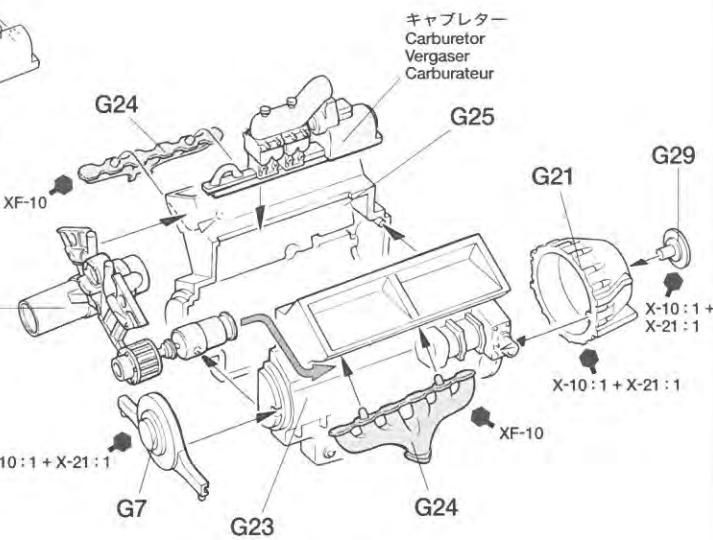
《キャブレター》
Carburetor
Vergaser
Carburateur



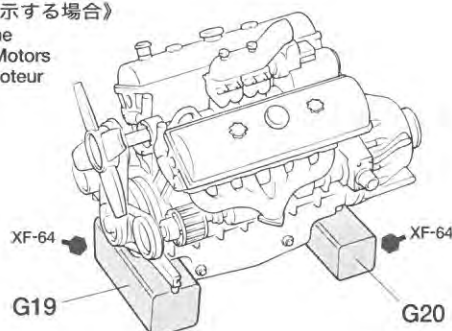
《エンジンブロック前》
Engine block (front)
Motorblock (Vorne)
Bloc moteur (avant)



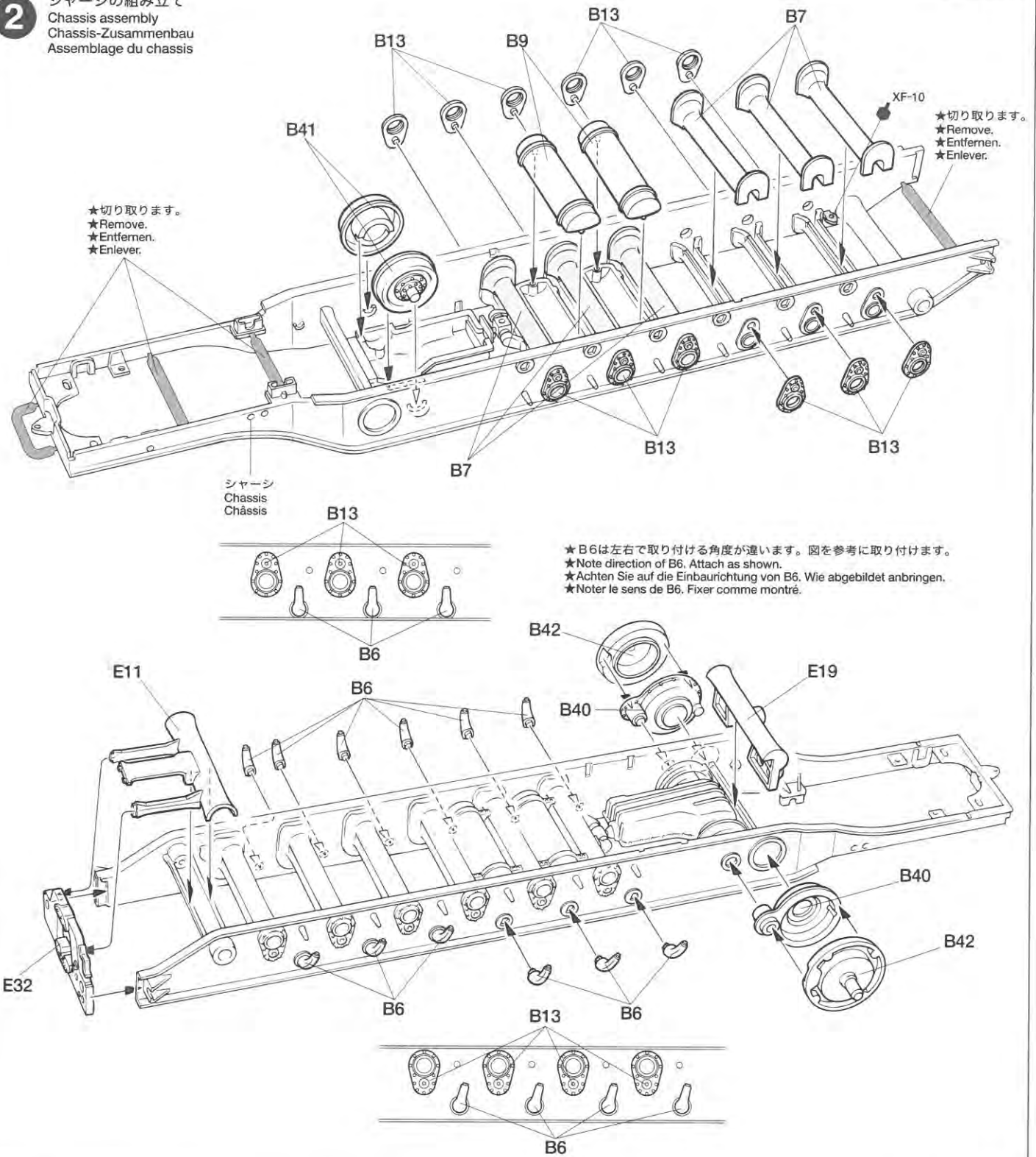
色指示の無い場所はすべて車体色です。車体色はP34~36を参考にします。
When no color is specified, paint the item with body color. Refer to pages 34 - 36.
Wenn keine Farbe angegeben ist, Teile mit Karosseriefarbe bemalen. Siehe S.34 - 36.
Lorsqu'aucune teinte n'est spécifiée, peindre dans la teinte de carrosserie. Se référer aux pages 34 - 36.



《エンジンを展示する場合》
Displaying engine
Ausstellen des Motors
Exposition du moteur

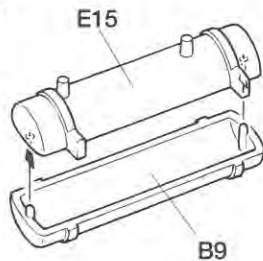


2 シャーシの組み立て
Chassis assembly
Chassis-Zusammenbau
Assemblage du chassis

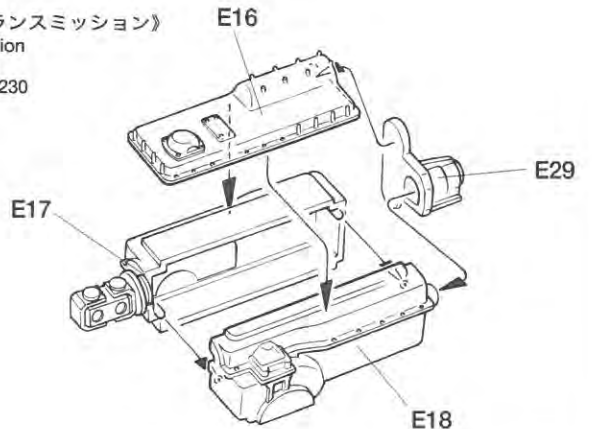


3 トランスミッションの組み立て
Transmission assembly
Zusammenbau der Antriebselemente
Assemblage de la transmission

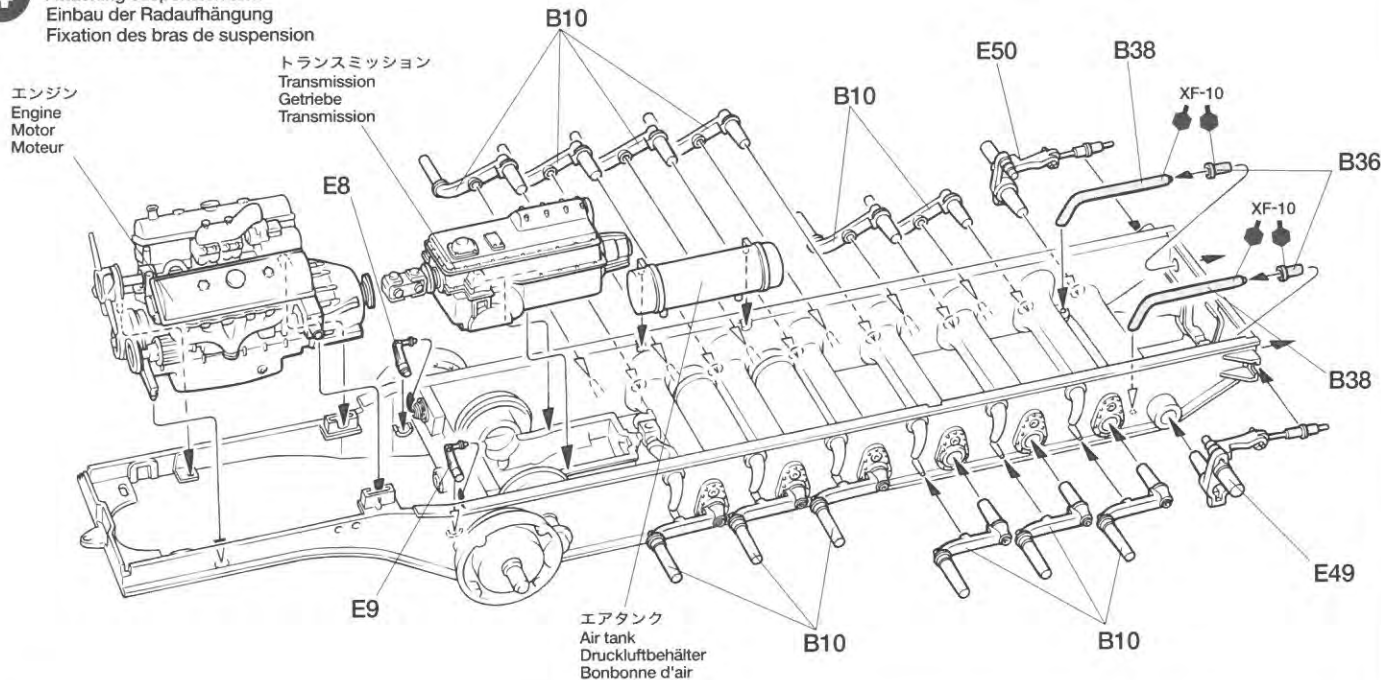
《エアタンク》
Air tank
Druckluftbehälter
Bonbonne d'air



《ZF G65VL230 トランスミッション》
ZF G65VL230 transmission
ZF G65VL230 Getriebe
Transmission ZF G65VL230



4 サスペンションアームの取り付け
Attaching suspension arm
Einbau der Radaufhängung
Fixation des bras de suspension



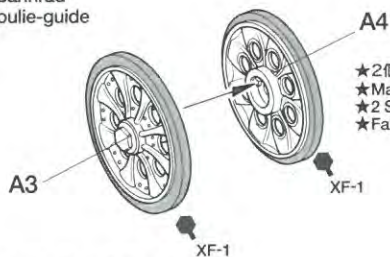
5 ホイールの組み立て
Wheel assembly
Rad-Zusammenbau
Assemblage des roues



このマークの所は接着しません。
Do not cement.
Nicht kleben.
Ne pas coller.

★ドライブスプロケットはA13に彫られたLとRにA11のピンを合わせることによってそれぞれ左右を作ることができます。組み立てる時は同じ方向を作らないように注意して下さい。
★Note drive sprocket direction for right and left. Make sure that A11 face to mark L or R as shown.
★Achten Sie auf die Richtung des Antriebskettenrades für links und rechts. Prüfen Sie ob A11 wie abgebildet nach der Markierung L oder R ausgerichtet ist.
★Noter le sens des barbotins droit et gauche. S'assurer que A11 fait face à la marque L ou R comme montré.

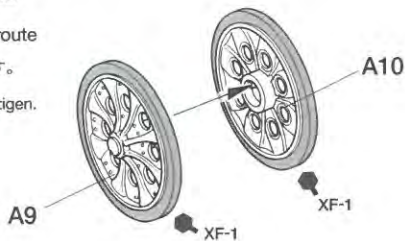
《アイドラーホイール》
Idler wheel
Spannrad
Poulie-guide



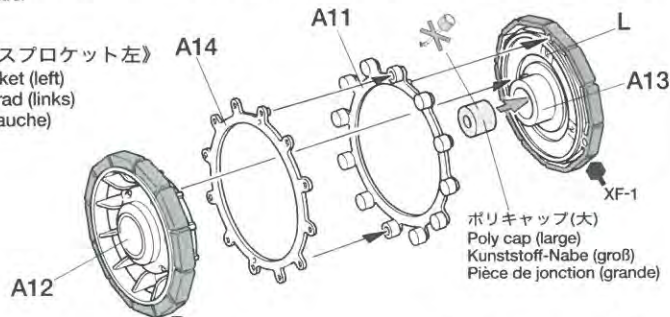
★2個作ります。
★Make 2.
★2 Satz anfertigen.
★Faire 2 jeux.

《ロードホイール》
Road wheel
Laufgrad
Roue de route

★6個作ります。
★Make 6.
★6 Satz anfertigen.
★Faire 6 jeux.

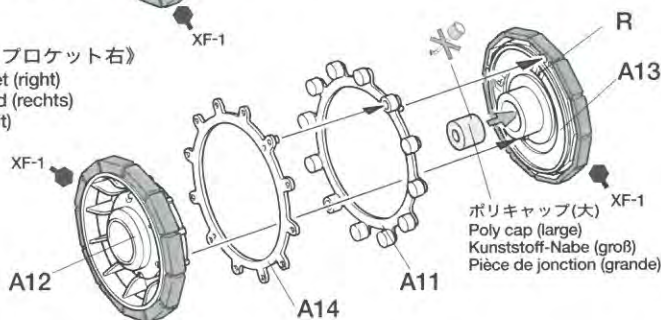


《ドライブスプロケット左》
Drive sprocket (left)
Kettentreibrad (links)
Barbotin (gauche)



ポリキャップ(大)
Poly cap (large)
Kunststoff-Nabe (groß)
Pièce de jonction (grande)

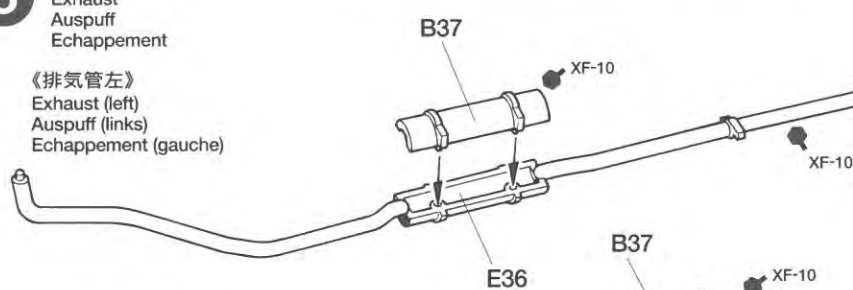
《ドライブスプロケット右》
Drive sprocket (right)
Kettentreibrad (rechts)
Barbotin (droit)



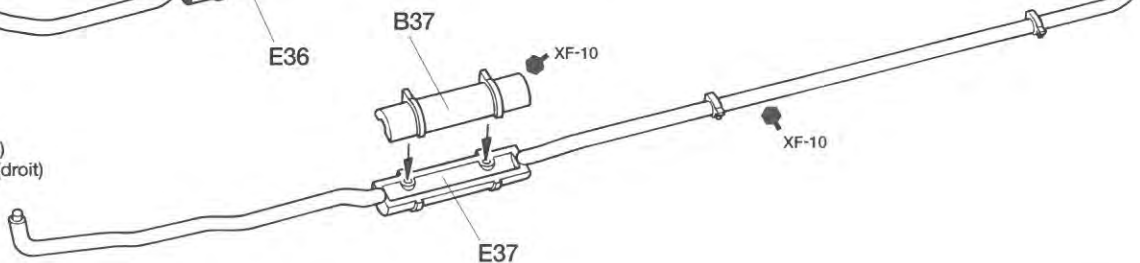
ポリキャップ(大)
Poly cap (large)
Kunststoff-Nabe (groß)
Pièce de jonction (grande)

6 排気管の組み立て
Exhaust
Auspuff
Echappement

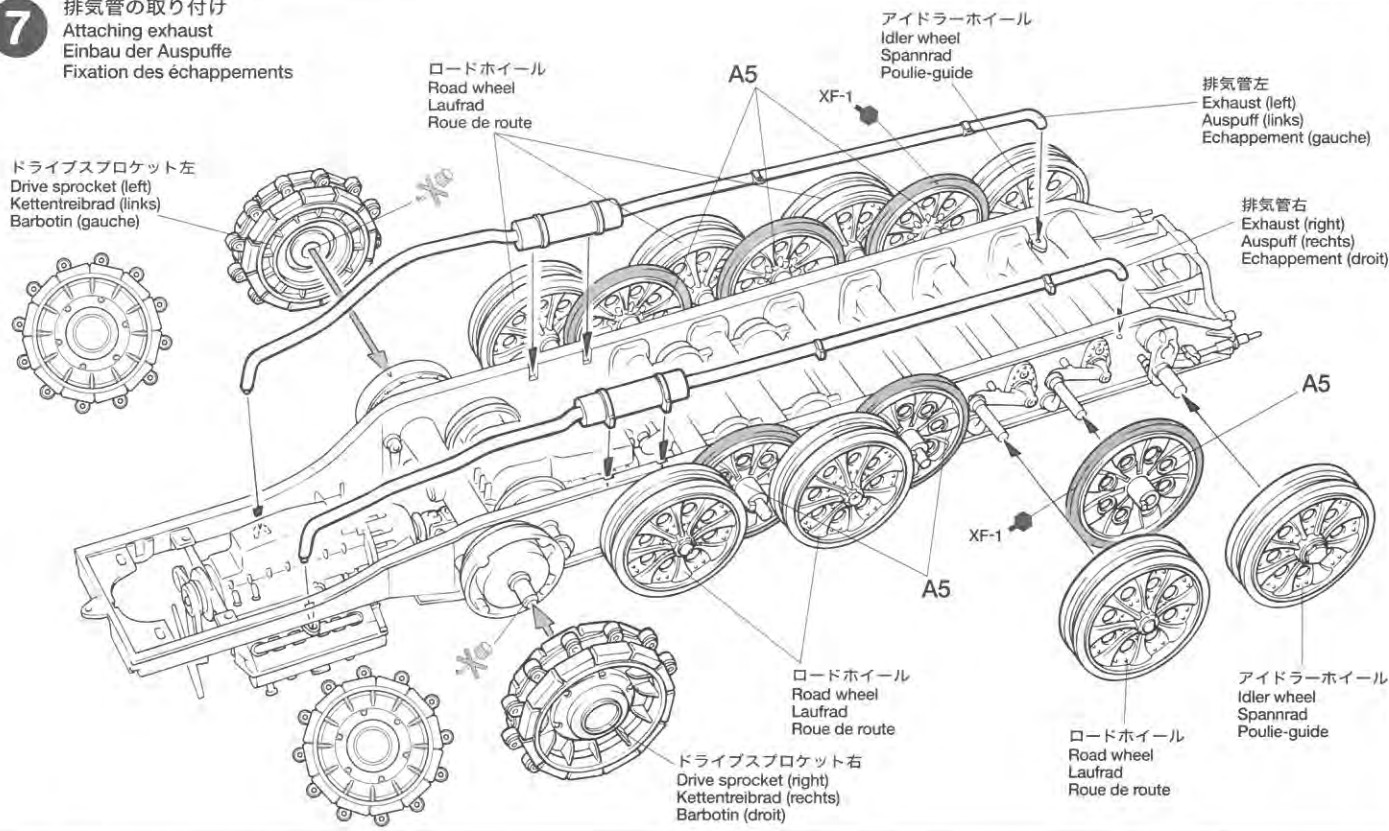
《排気管左》
Exhaust (left)
Auspuff (links)
Echappement (gauche)



《排気管右》
Exhaust (right)
Auspuff (rechts)
Echappement (droit)

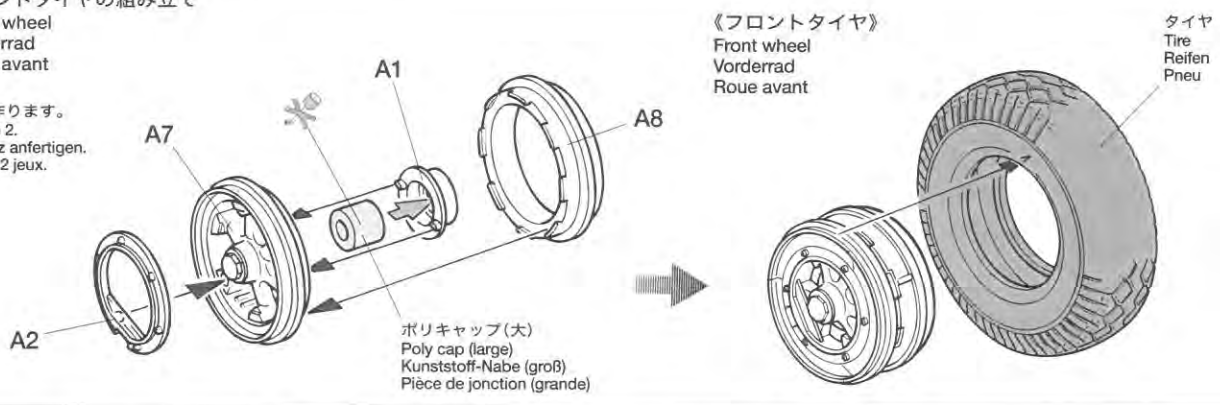


7 排気管の取り付け
Attaching exhaust
Einbau der Auspuffe
Fixation des échappements



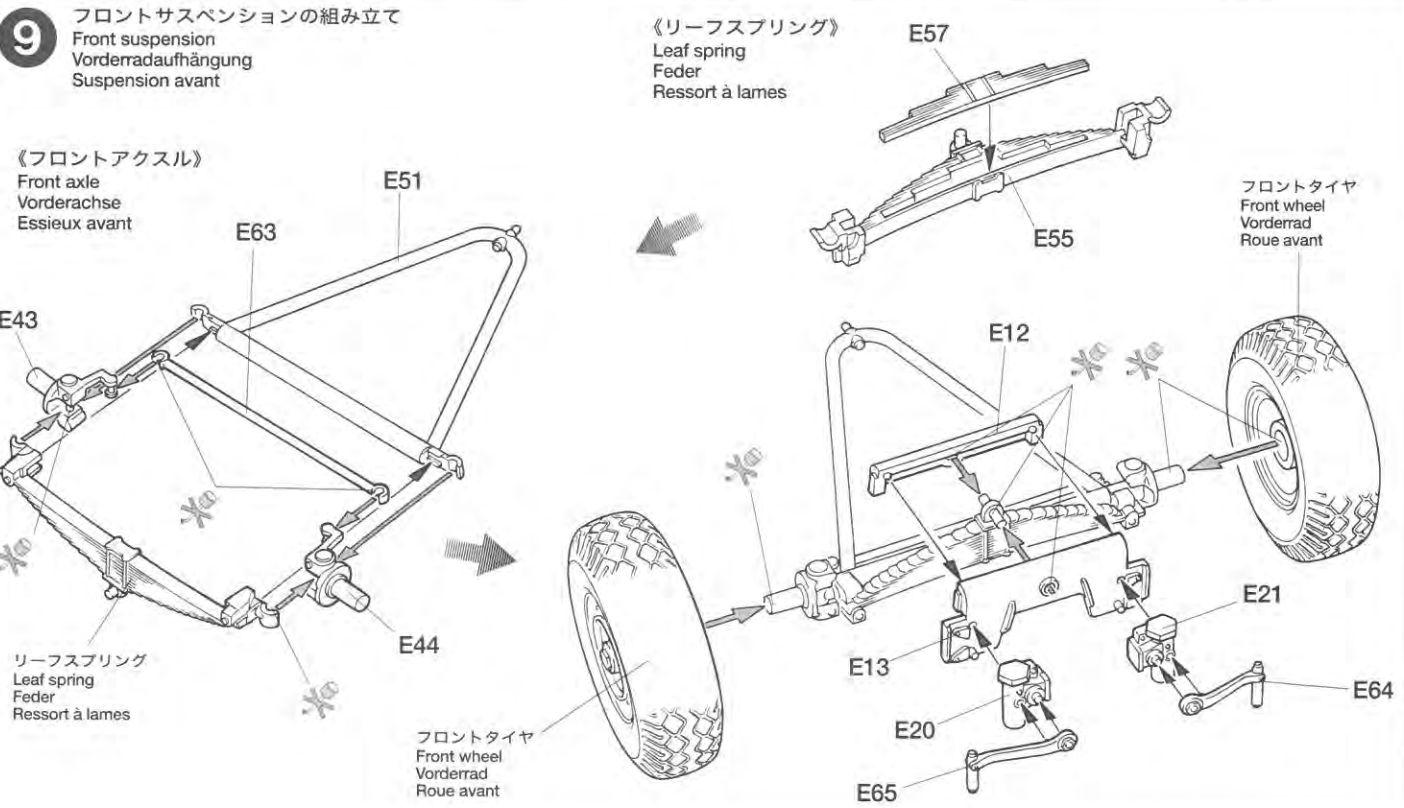
8 フロントタイヤの組み立て
Front wheel
Vorderrad
Roue avant

- ★2個作ります。
- ★Make 2.
- ★2 Satz anfertigen.
- ★Faire 2 jeux.



9 フロントサスペンションの組み立て
Front suspension
Vorderradaufhängung
Suspension avant

《フロントアクスル》
Front axle
Vorderachse
Essieux avant



10 連結器の組み立て
Coupler Assembly
Zusammenbau der Schleppkupplung
Dispositif de remorquage

《ワイヤーテンショナー》
Wire rope guide
Stahlseilführung
Guide de cable

《連結器》
Coupler
Schleppkupplung
Attelage

ポリキャップ(小)
Poly cap (small)
Kunststoff-Nabe (klein)
Pièce de jonction (petite)

11 フロントサスペンションの取り付け
Attaching front suspension
Vorderradaufhängung-Einbau
Fixation de la suspension avant

フロントサスペンション
Front suspension
Vorderradaufhängung
Suspension avant

連結器
Coupler
Schleppkupplung
Attelage

12 車輪回収用ウインチの組み立て
Winch assembly
Zusammenbau der Seilwinde
Assemblage du treuil

《ドラム》
Winch drum
Windentrommel
Tambour de treuil

★この部分を切りかきます。
★Cut off.
★Abschneiden.
★Couper.

★糸を2m40cmの長さに切り、先を図のようにしぼって切りかきに引っかけます。
★Cut the string into 2m 40cm in length. Attach as shown.
★Das Seil auf 2m 40cm Länge abschneiden. Wie abgebildet anbringen.
★Couper 2m 40cm de ficelle et la fixer comme montré.

《ウインチ》
Winch
Seilwinde
Treuril

ポリキャップ(小)
Poly cap (small)
Kunststoff-Nabe (klein)
Pièce de jonction (petite)

13 ウインチの取り付け
Attaching winch
Einbau der Seilwinde
Fixation du treuil

ドラム
Winch drum
Windentrommel
Tambour de treuil

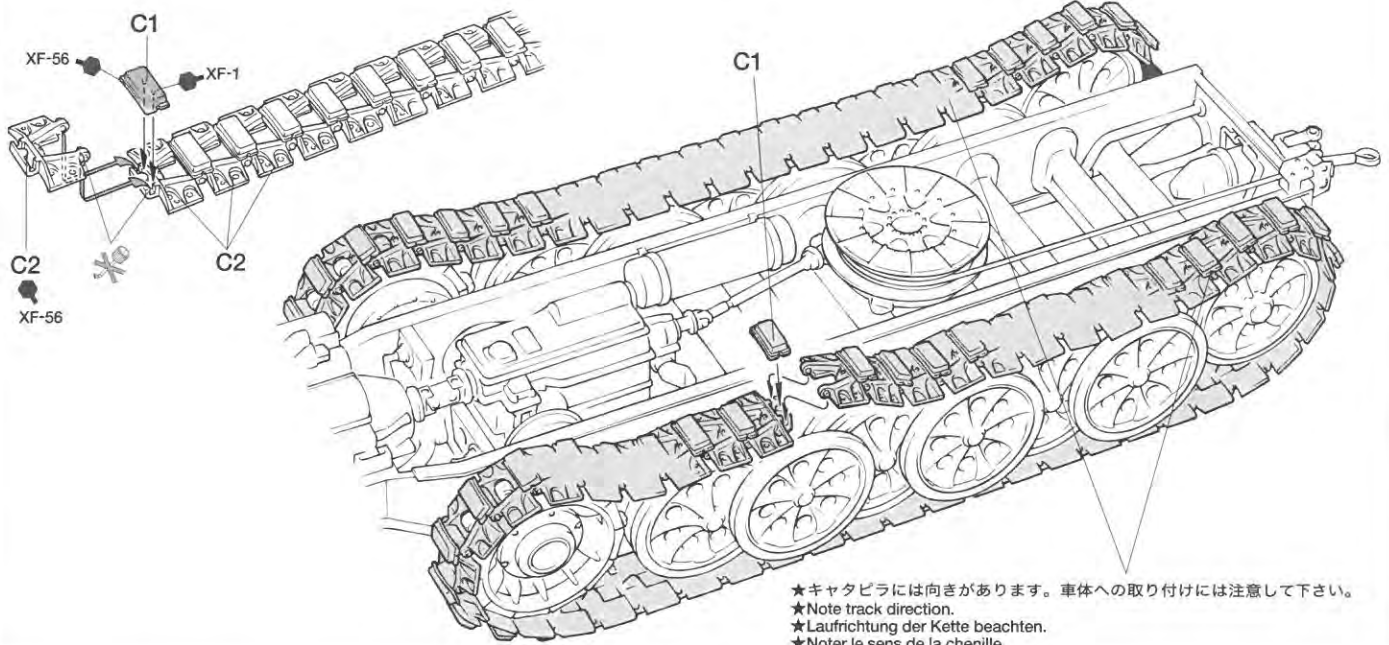
ワイヤーテンショナー
Wire rope guide
Stahlseilführung
Guide de cable

ウインチ
Winch
Seilwinde
Treuril

14 キャタピラの取り付け
Attaching tracks
Ketten-Einbau
Mise en place des chenilles

★キャタピラは図のように1コマずつ連結し、片側47コマのキャタピラを2本作ります。
★Use 47 links for one track. Refer below for track construction.
★Für eine Kette 47 Glieder verbinden. Für Ketten-Montage siehe unten.
★Joindre 47 chaînons pour une chenille. Voir ci-dessous pour l'assemblage des chenilles.

《キャタピラの組み立て》
Track assembly
Ketten-Montage
Construction de la chenille



★キャタピラには向きがあります。車体への取り付けには注意して下さい。
★Note track direction.
★Laufrichtung der Kette beachten.
★Noter le sens de la chenille.

15 フロントフェンダーの組み立て
Front fender assembly
Zusammenbau der vorderen Kotflügel
Garde-boues avant

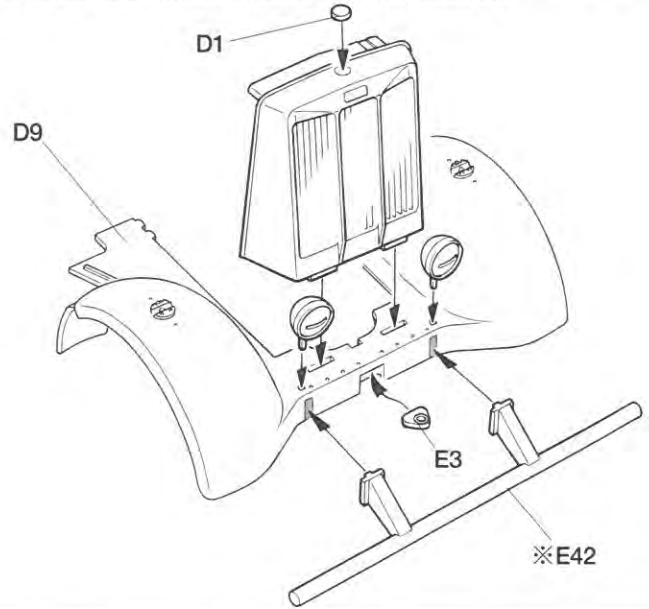
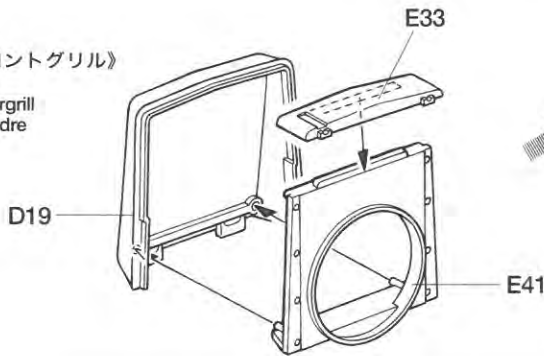
※E42はマーキングの仕様によって取り付けます。取り付けるときはD9の陰の部分を取り除きます。
※Refer to the painting instructions when attaching E42. Remove D9 shaded area when attaching E42.
※Beachten sie die Lackieranleitung, wenn Sie E42 anbringen. Entfernen Sie die schattierten Bereiche an D9, wenn Sie E42 anbringen.
※Se reporter aux instructions de décoration pour fixer E42. Enlever la partie grisée de D9 pour installer E42.

《ヘッドライト》
Headlight
Scheinwerfer
Phare

★2個作ります。
★Make 2.
★2 Satz anfertigen.
★Faire 2 jeux.

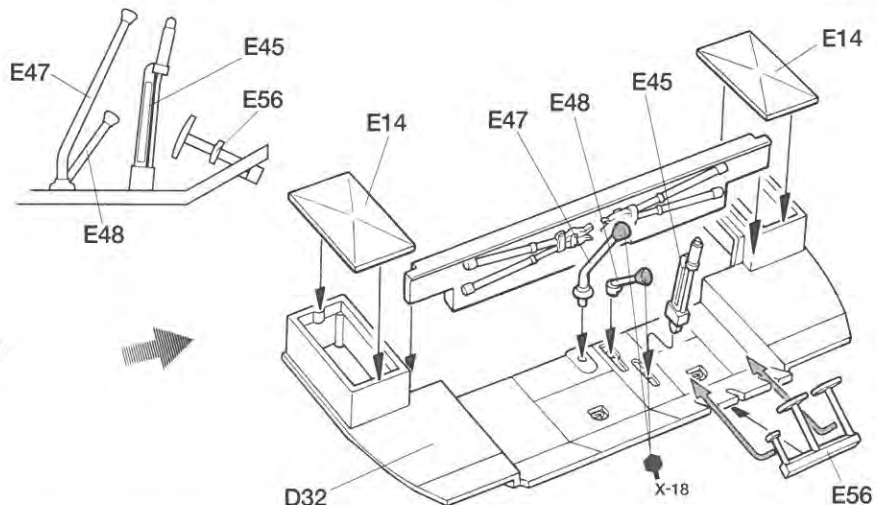
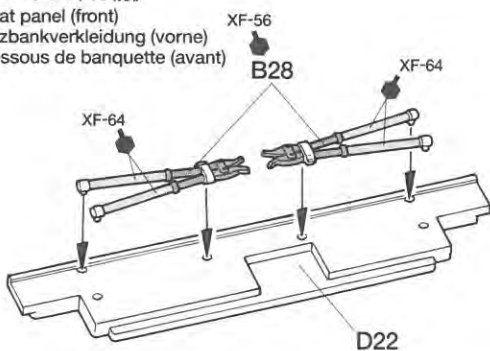


《フロントグリル》
Grille
Kühlergrill
Calandre



16 運転席床の組み立て
Floor assembly
Zusammenbau des Bodens
Assemblage du plancher

《シートパネル前》
Seat panel (front)
Sitzbankverkleidung (vorne)
Dessous de banquette (avant)

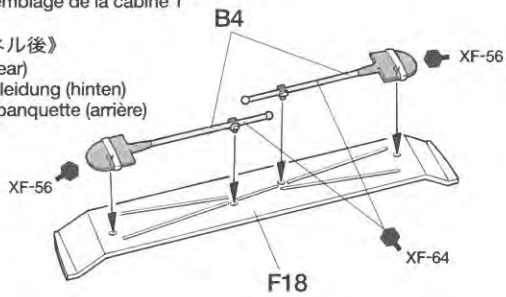


17

キャビンの組み立て1
Cabin assembly 1
Zusammenbau des Fahrerhauses 1
Assemblage de la cabine 1

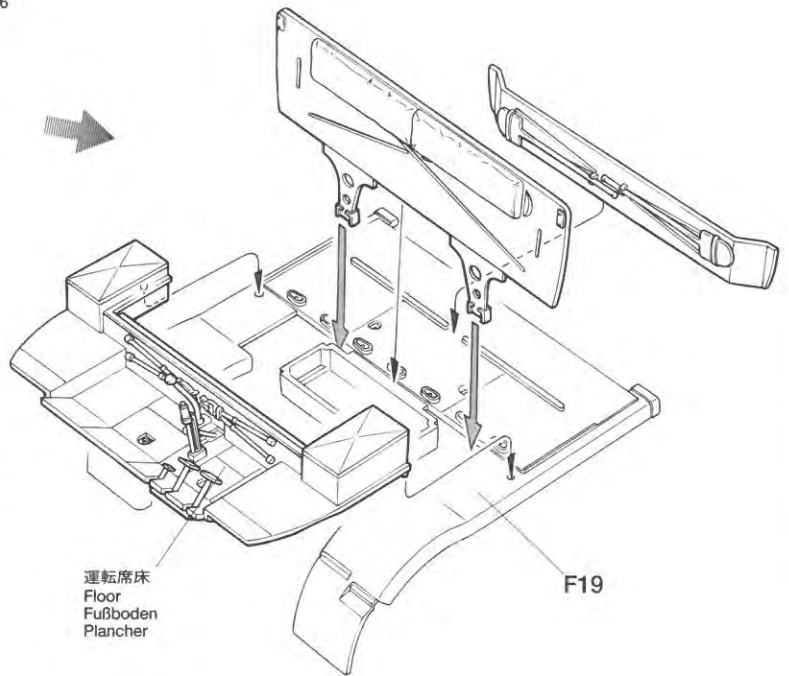
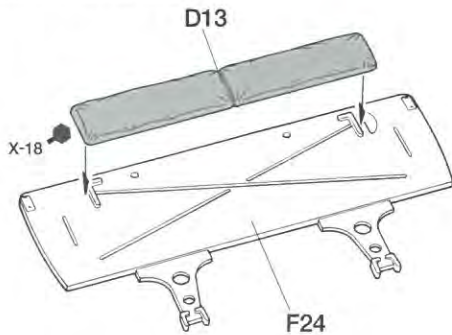
《シートパネル後》

Seat panel (rear)
Sitzbankverkleidung (hinten)
Dessous de banquette (arrière)



《運転席リヤパネル》

Rear panel for driver
Wand mit Fahrer-Rückenlehne
Panneau arrière du conducteur



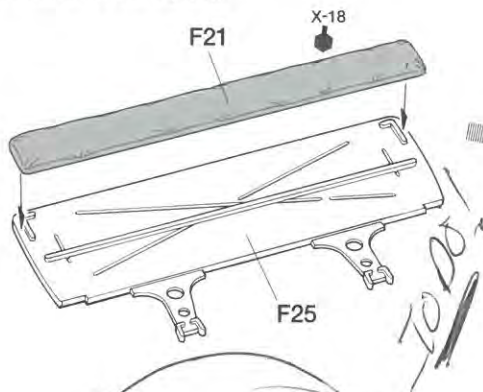
運転席床
Floor
Fußboden
Plancher

18

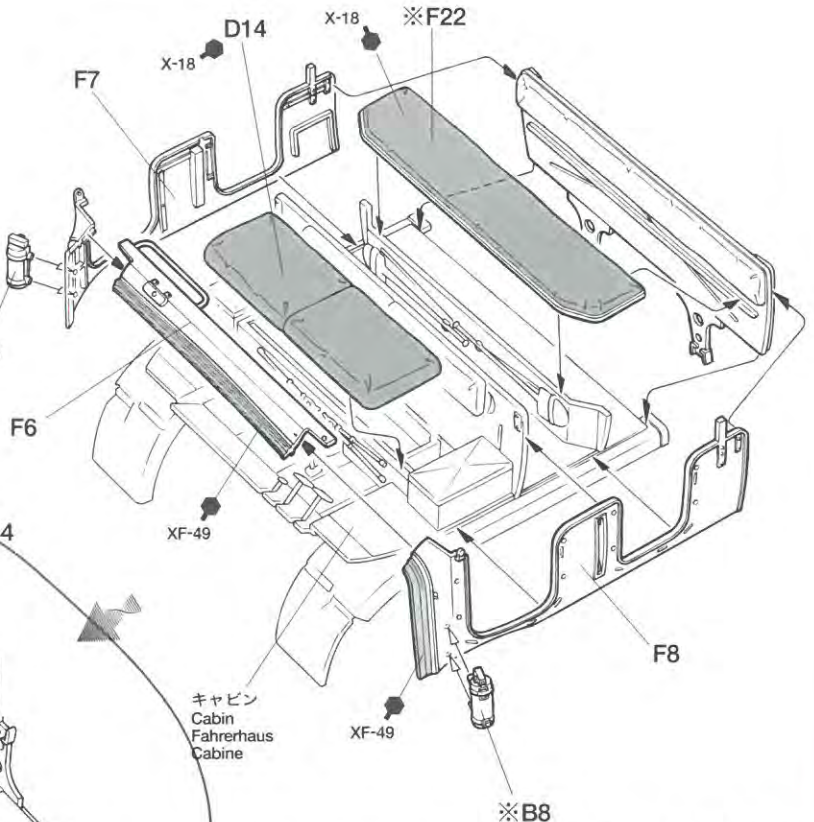
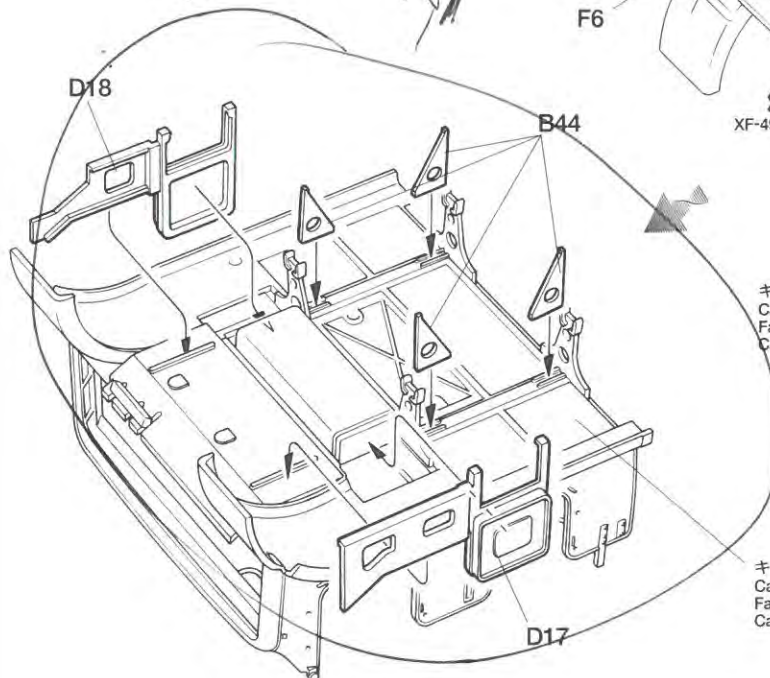
キャビンの組み立て2
Cabin assembly 2
Zusammenbau des Fahrerhauses 2
Assemblage de la cabine 2

《乗員席リヤパネル》

Crew section rear panel
Wand mit Rückenlehne für die Mannschaft.
Panneau arrière de l'équipage



※F22は最後に取り付けて下さい。
※Attach F22 the last.
※F22 zuletzt befestigen.
※Attacher F22 en dernier.



キャビン
Cabin
Fahrerhaus
Cabine

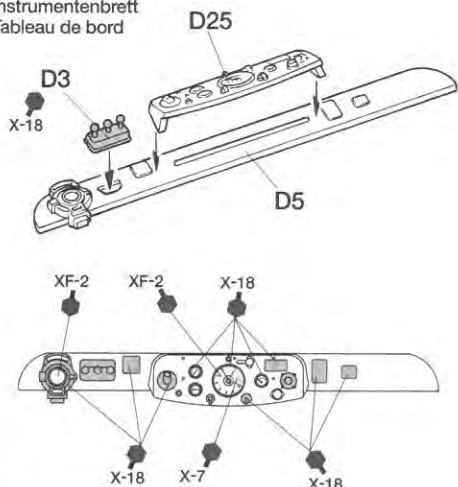
キャビン裏面
Cabin (underside)
Fahrerhaus (Unterseite)
Cabine (face intérieure)

※B8は取り付け自由です。取り付ける時はF7、F8の内側から穴を開けます。
※B8 is optional. Open holes (F7, F8) from inside when attaching B8.
※B8 wahlweise. Zum Anbringen von B8 von innen (F7, F8) Löcher bohren.
※B8 est optionnel. Percer les trous (F7/F8) de l'intérieur pour fixer B8.

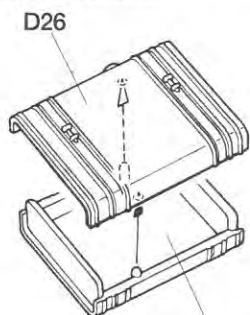
19 バルクヘッドの取り付け

Attaching bulkhead
Einbau des Querschotts vorne
Panneau avant

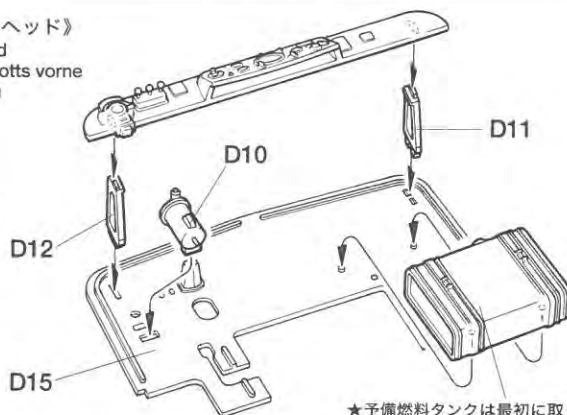
《メーターパネル》
Instrument panel
Instrumentenbrett
Tableau de bord



《予備燃料タンク》
Fuel tank
Kraftstofftank
Réservoir de carburant

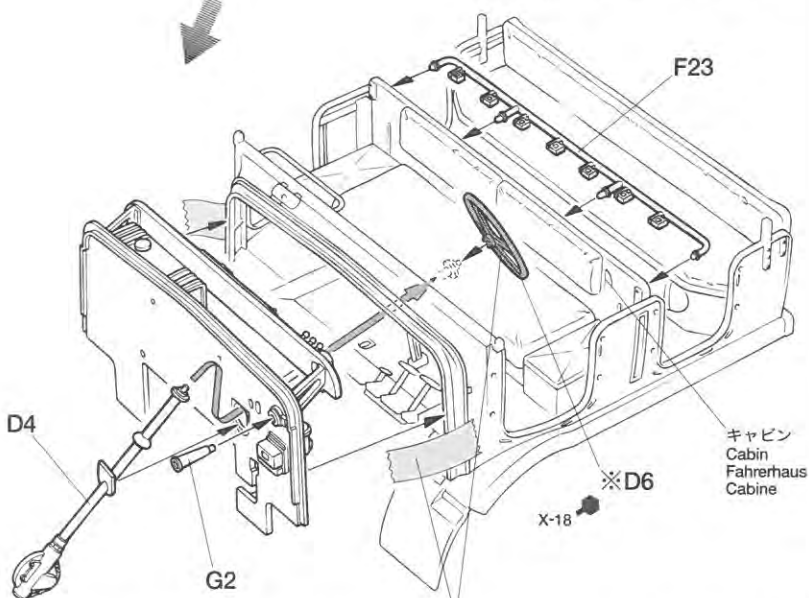


《バルクヘッド》
Bulkhead
Querschotts vorne
Panneau



★予備燃料タンクは最初に取り付けます。
★Attach fuel tank first.
★Den Kraftstofftank zuerst anbringen.
★Fixer le réservoir de carburant en premier.

《予備燃料タンク》
Fuel tank
Kraftstofftank
Réservoir de carburant

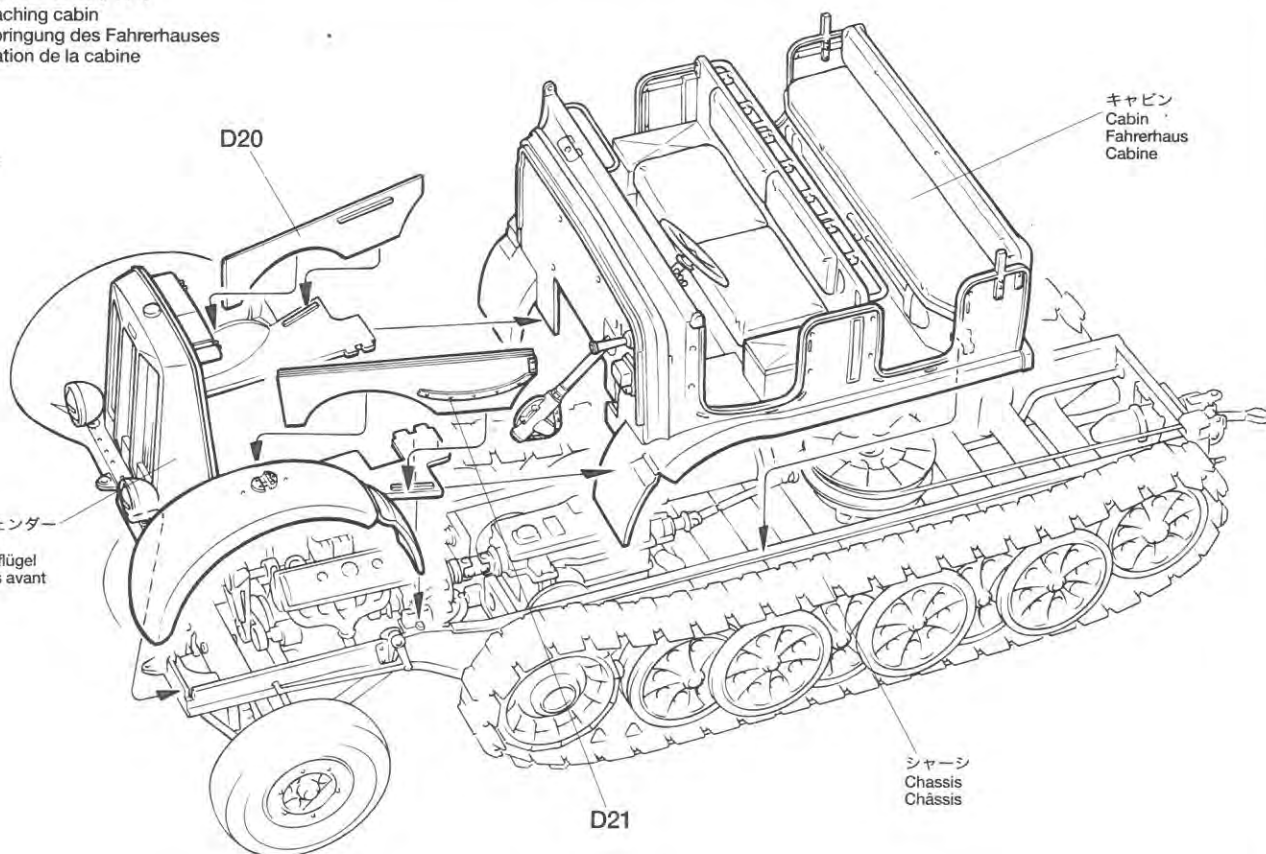


※人形を取り付ける方はここではハンドル (D6) は付けません。またバルクヘッド等はセロファンテープなどで仮止めすると良いでしょう。
※Do not attach D6 in this step when attaching figure. Temporarily hold with cellophane tape.
※Wenn Sie hier eine Figur hinsetzen wollen, D6 noch nicht ankleben. Befestigen sie es zunächst mit Tesafilm.
※Ne pas fixer D6 à cette étape si on installe la figurine. Maintenir temporairement avec de la bande adhésive.

20 キャビンの取り付け

Attaching cabin
Anbringung des Fahrerhauses
Fixation de la cabine

フロントフェンダー
Front fender
Vorderer Kotflügel
Garde-boues avant

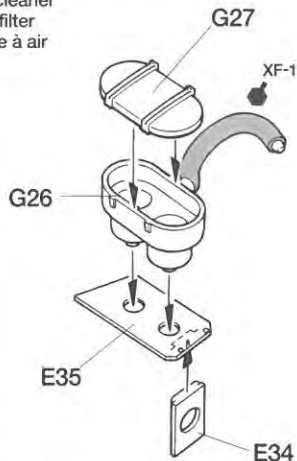


キャビン
Cabin
Fahrerhaus
Cabine

シャーシ
Chassis
Châssis

21 ウィンドウの組み立て
Windshield
Windschutzscheibe
Pare-brise

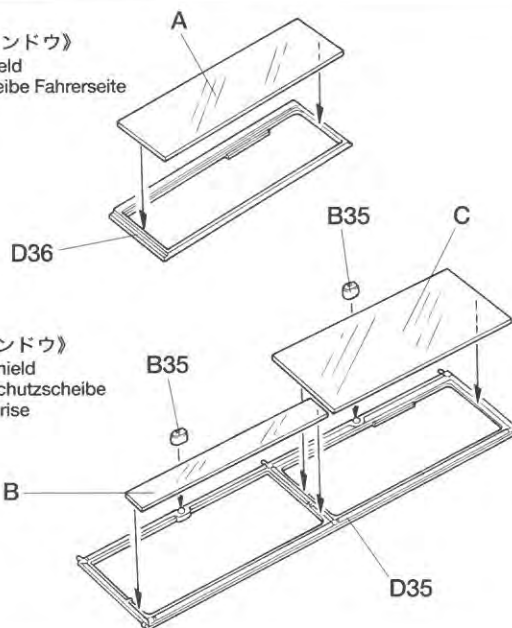
《エアクリナー》
Air cleaner
Luftfilter
Filtre à air



《透明板 (ハーフトラック用)》
Clear parts (for half track)
Durchsichtige Teile (für Halbkettenfahrzeuge)
Pièces transparentes (pour half tracks)



《運転席側ウィンドウ》
Driver's windshield
Windschutzscheibe Fahrerseite
Pare-brise

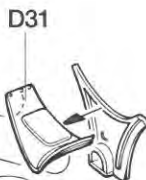
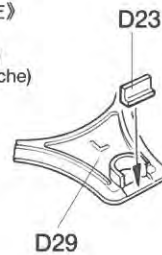


《ウィンドウ》
Windshield
Windschutzscheibe
Pare-brise

22 ウィンドウの取り付け
Attaching windshield
Windschutzscheibe-Einbau
Fixation du pare-brise

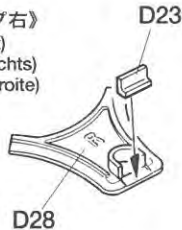
エアクリナー
Air cleaner
Luftfilter
Filtre à air

《ステップ左》
Step (left)
Auftritt (links)
Marche (gauche)

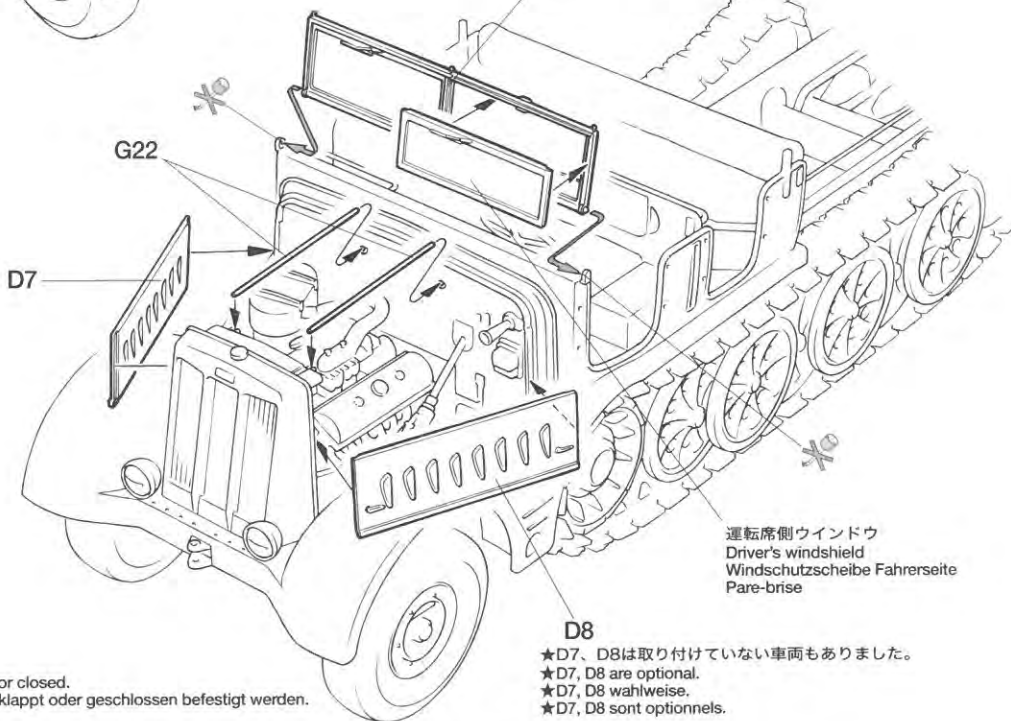


ウィンドウ
Windshield
Windschutzscheibe
Pare-brise

《ステップ右》
Step (right)
Auftritt (rechts)
Marche (droite)



運転席側ウィンドウ
Driver's windshield
Windschutzscheibe Fahrerseite
Pare-brise

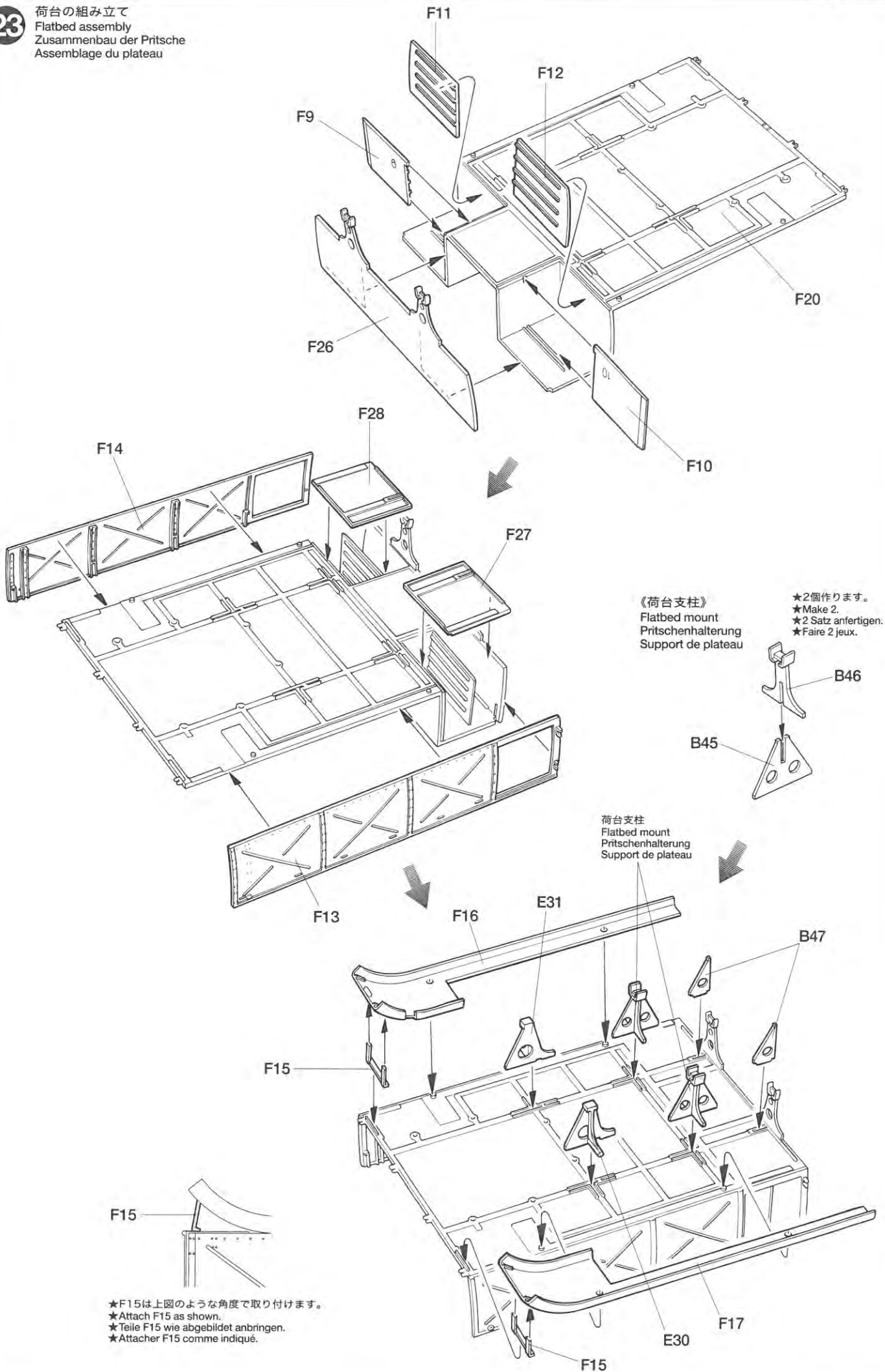


★運転席側ウィンドウは図のように開きます。
★Driver's windshield can be positioned either open or closed.
★Die Windschutzscheibe für den Fahrer kann aufgeklappt oder geschlossen befestigt werden.
★Le pare-brise peut être installé ouvert ou fermé

★D7, D8は取り付けしていない車両もありました。
★D7, D8 are optional.
★D7, D8 wahlweise.
★D7, D8 sont optionnels.

23

荷台の組み立て
Flatbed assembly
Zusammenbau der Pritsche
Assemblage du plateau



《荷台支柱》
Flatbed mount
Pritschenhalterung
Support de plateau

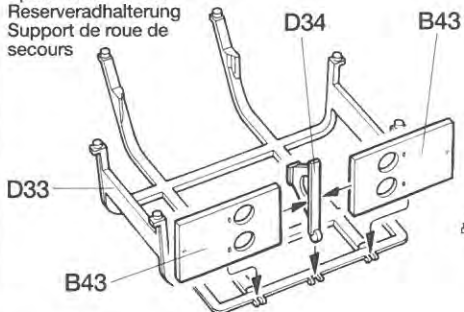
★2個作ります。
★Make 2.
★2 Satz anfertigen.
★Faire 2 jeux.

荷台支柱
Flatbed mount
Pritschenhalterung
Support de plateau

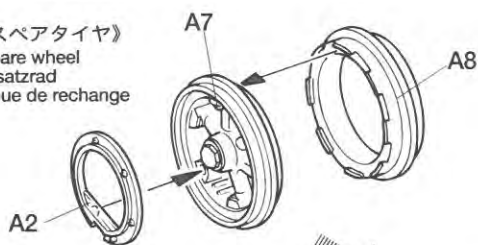
★F15は上図のような角度で取り付けます。
★Attach F15 as shown.
★Teile F15 wie abgebildet anbringen.
★Attacher F15 comme indiqué.

24 スペアタイヤの組み立て
Spare wheel
Ersatzrad
Roue de rechange

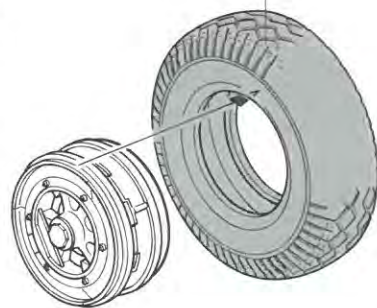
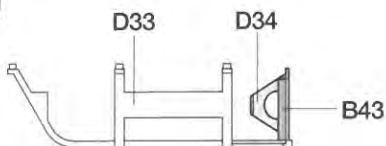
《スペアタイヤホルダー》
Spare wheel holder
Reserveradhalterung
Support de roue de secours



《スペアタイヤ》
Spare wheel
Ersatzrad
Roue de rechange



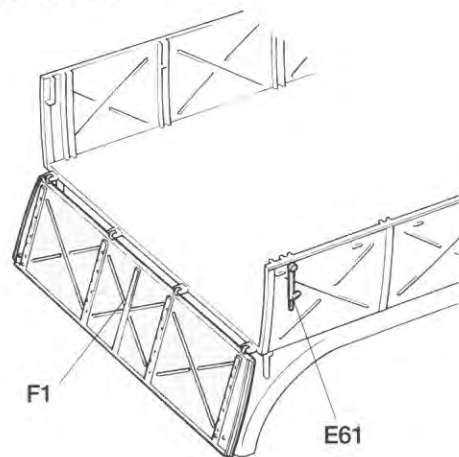
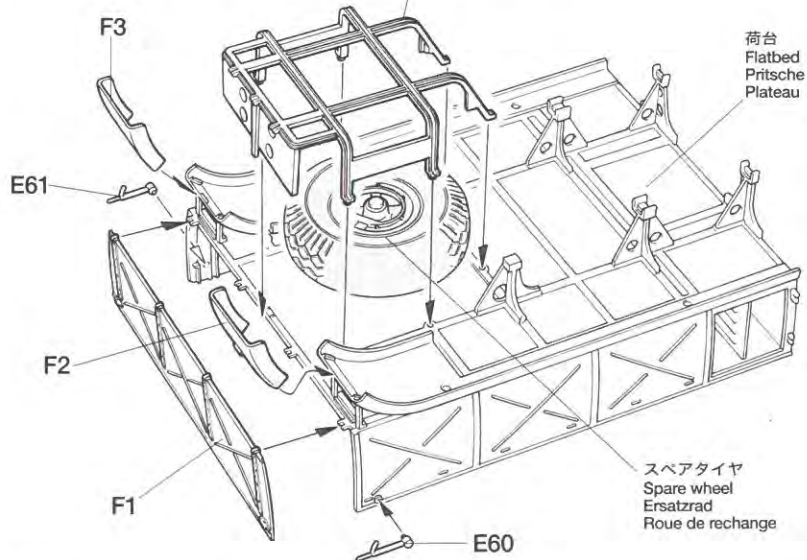
タイヤ
Tire
Reifen
Pneu



25 スペアタイヤの取り付け
Attaching spare wheel
Anbringung des Reserverades
Fixation de la roue de secours

スペアタイヤホルダー
Spare wheel holder
Reserveradhalterung
Support de roue de secours

《リヤゲート開状態》
Rear gate open
Heckklappe geöffnet
Abattant arrière ouvert



26 荷台の取り付け
Attaching flatbed
Anbau der Pritsche
Fixation du plateau

荷台
Flatbed
Pritsche
Plateau

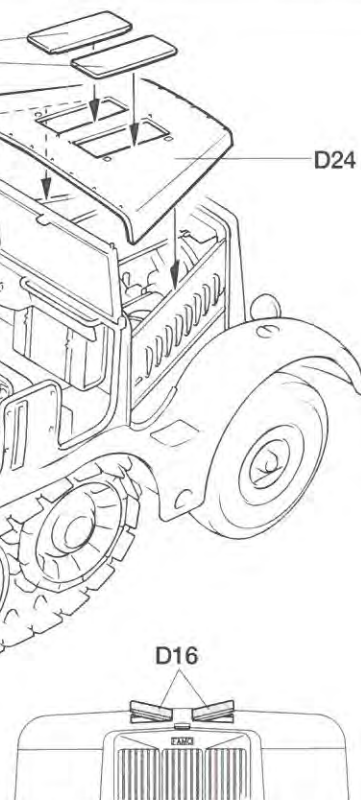
D16

D24



E25

X-7 E59

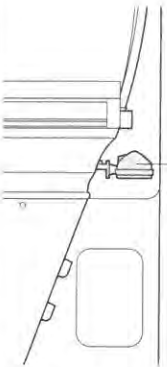


- ★D16は図のように開状態にできます。
- ★D16 can be positioned either open or closed.
- ★D16 kann entweder geöffnet oder geschlossen eingebaut werden.
- ★D16 peut être positionné ouvert ou fermé.

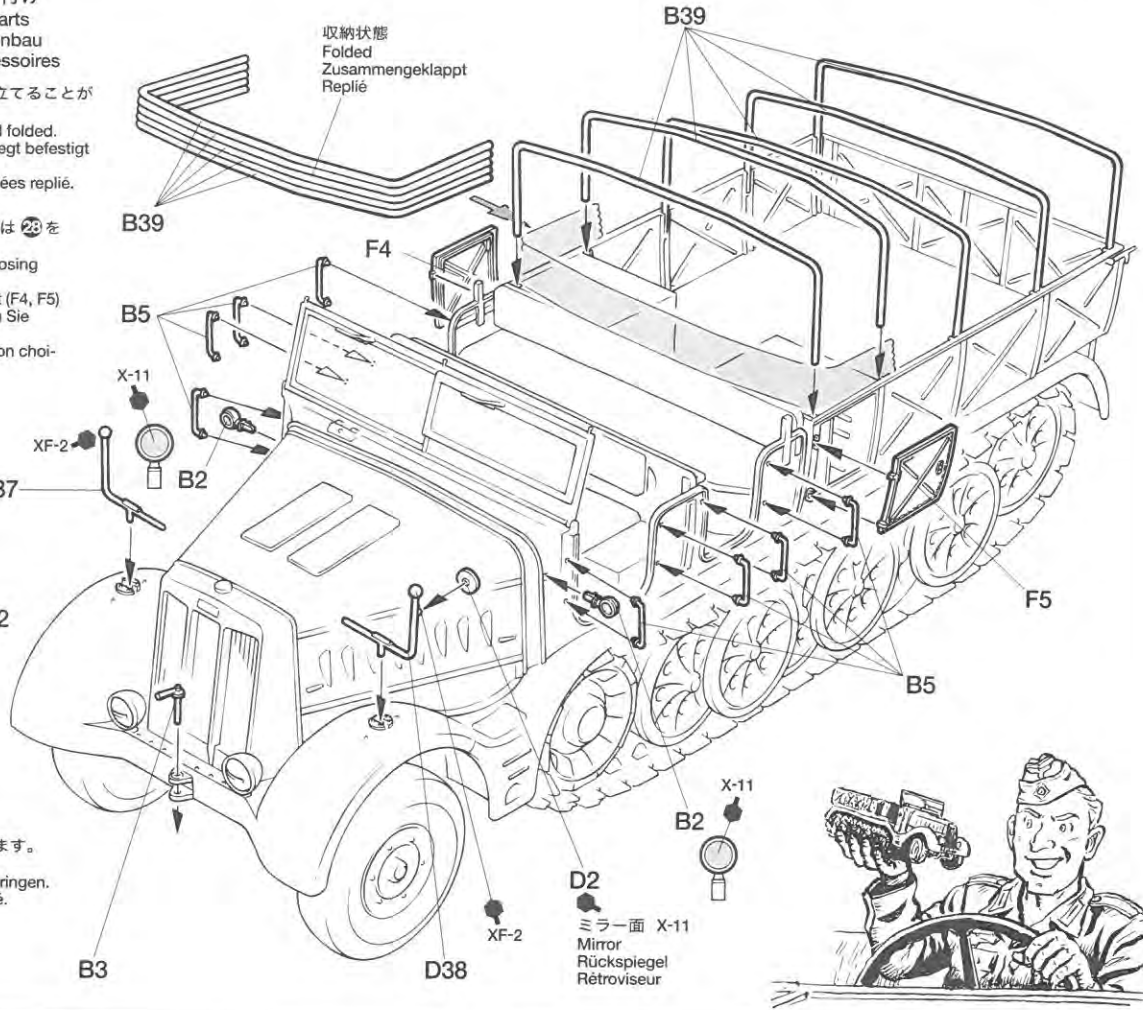
27 車体部品の取り付け
Attaching body parts
Karosserieteile-Einbau
Fixation des accessoires

★B39は収納状態にも組み立てることが出来ます。
★B39 can also be positioned folded.
★B39 können zusammengeklappt befestigt werden.
★B39 peuvent être positionnées replié.

★F4、F5を開状態にする時は②を参考にします。
★Refer to step ② when choosing opened (F4, F5).
★Fall Sie sich für eingesteckt (F4, F5) entschieden haben, beachten Sie bitte Schritt ②.
★Se reporter à l'étape ② si on choisit ouvert. (F4,F5)



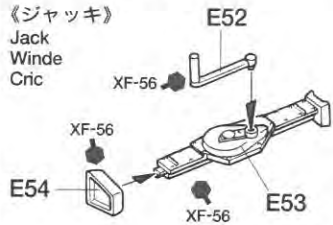
★B2は図を参考にに取り付けます。
★Attach B2 as shown.
★Teile B2 wie abgebildet anbringen.
★Attacher B2 comme indiqué.



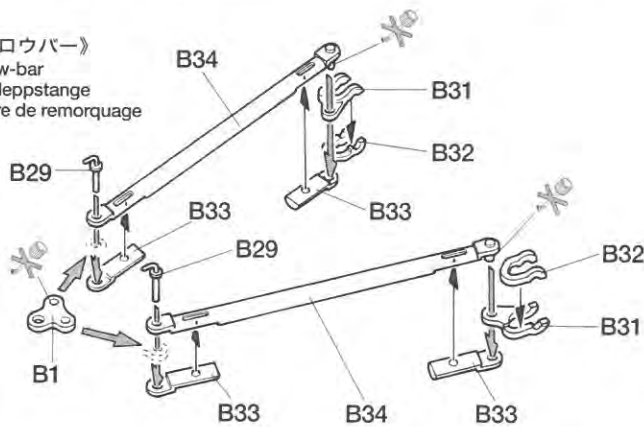
28 車体工具箱の取り付け
Attaching tool box
Anbringung der Werkzeugkiste
Caisses à outils

《工具箱》
Tool box
Werkzeugkasten
Caisson à outillage

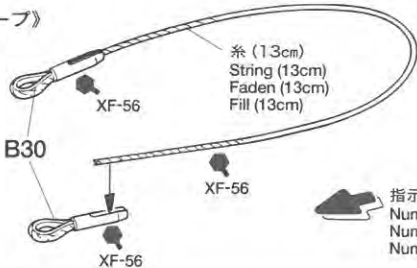
《ジャッキ》
Jack
Winde
Cric



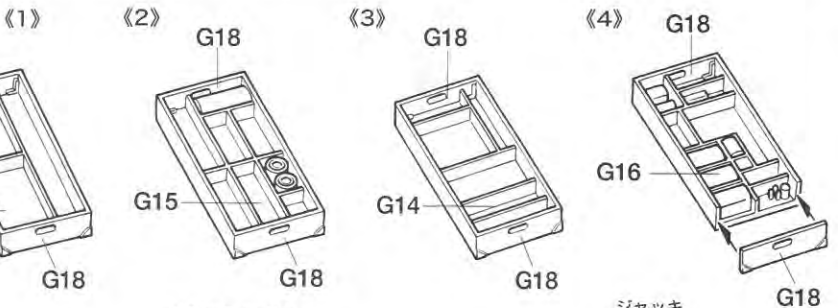
《ドロウバー》
Draw-bar
Schleppstange
Barre de remorquage



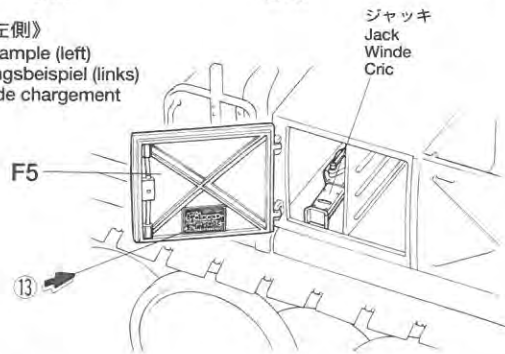
《ワイヤーロープ》
Wire rope
Stahlseil
Cable



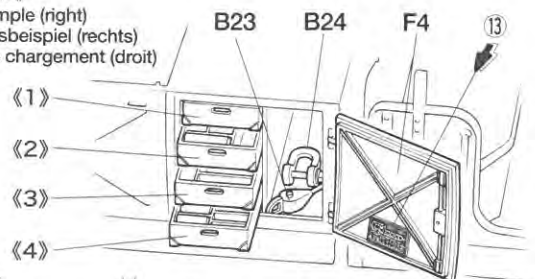
指示の番号のスライドマークをはります。
Number of decal to apply.
Nummer des Abziehbildes, das anzubringen ist.
Numéro de la décalcomanie à utiliser.



《収納例左側》
Layout example (left)
Ausführungsbeispiel (links)
Exemple de chargement (gauche)



《収納例右側》
Layout example (right)
Ausführungsbeispiel (rechts)
Exemple de chargement (droit)



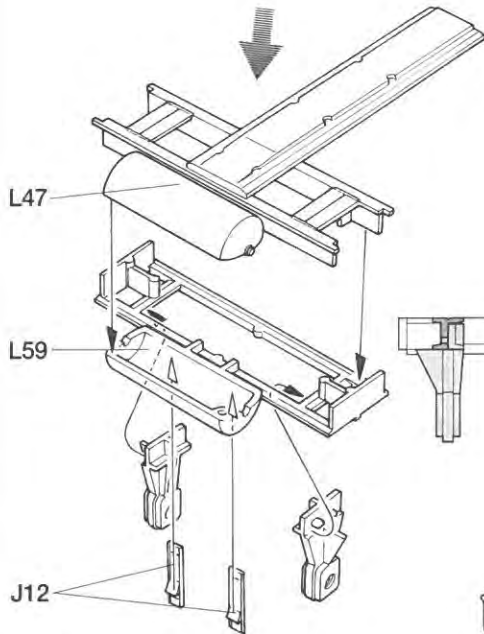
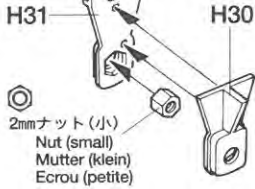
29

メインフレーム(前)の組み立て
Main frame assembly (front)
Zusammenbau des Hauptfahrgerüst (Vorne)
Assemblage du châssis principal (avant)

《連結架(前)》

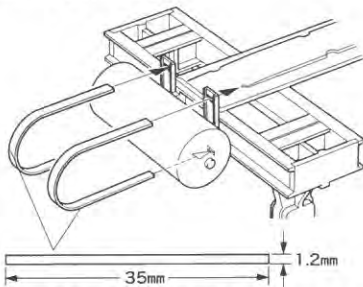
Connection stay (front)
Verbindungsträger (vorder)
Supports de connections (avant)

★2個作ります。
★Make 2.
★2 Satz anfertigen.
★Faire 2 jeux.



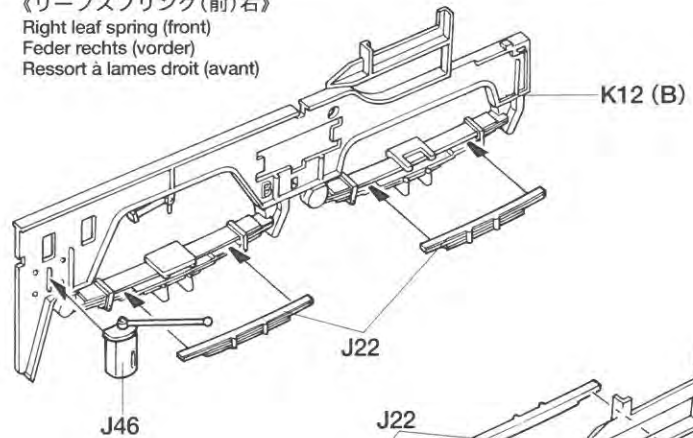
《エアタンク固定ベルト》

Air tank fixing belt
Gurt zum Befestigen des Druckluftbehälters
Ceinture du cylindre d'air

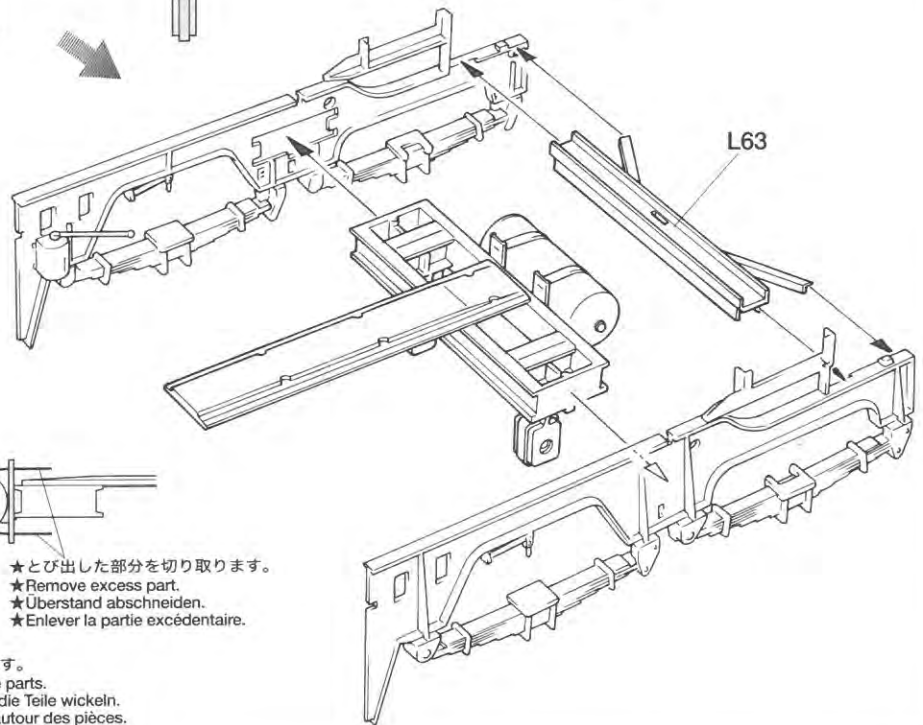
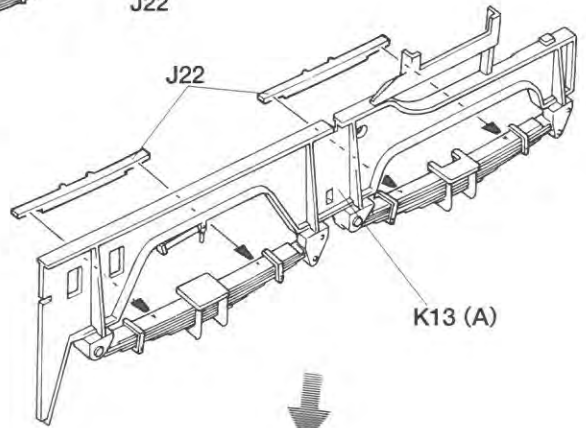
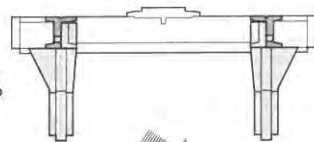


★プラ板を図の大きさに切って巻き付けるように取り付けます。
★Cut plastic plate into shape/size shown and wind around the parts.
★Plastikfolie in angegebene Größe / Form schneiden und um die Teile wickeln.
★Découper la carte plastique à la forme indiquée et enrouler autour des pièces.

《リーフスプリング(前)右》
Right leaf spring (front)
Feder rechts (vorder)
Ressort à lames droit (avant)



《リーフスプリング(前)左》
Left leaf spring (front)
Feder links (vorder)
Ressort à lames gauche (avant)

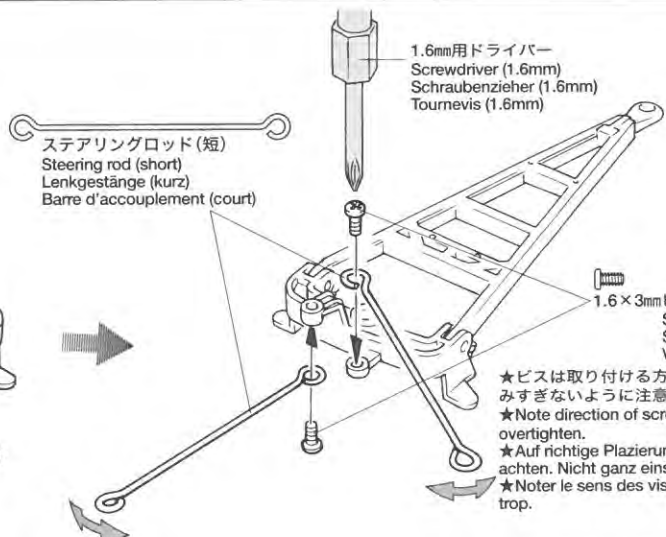
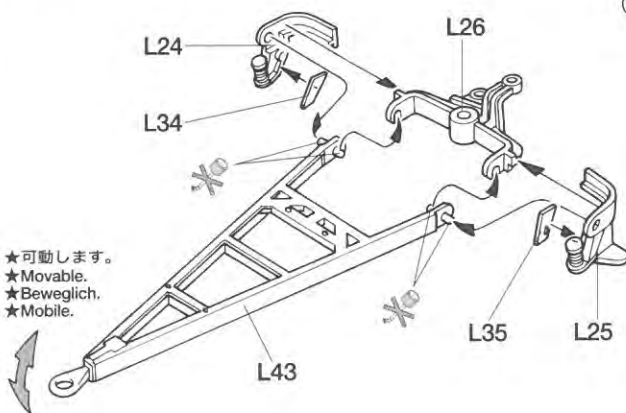


★とび出した部分を切り取ります。
★Remove excess part.
★Überstand abschneiden.
★Enlever la partie excédentaire.

30

連結棒の組み立て
Coupling device
Ausrüstung zum Ankuppeln
Flèche d'attelage

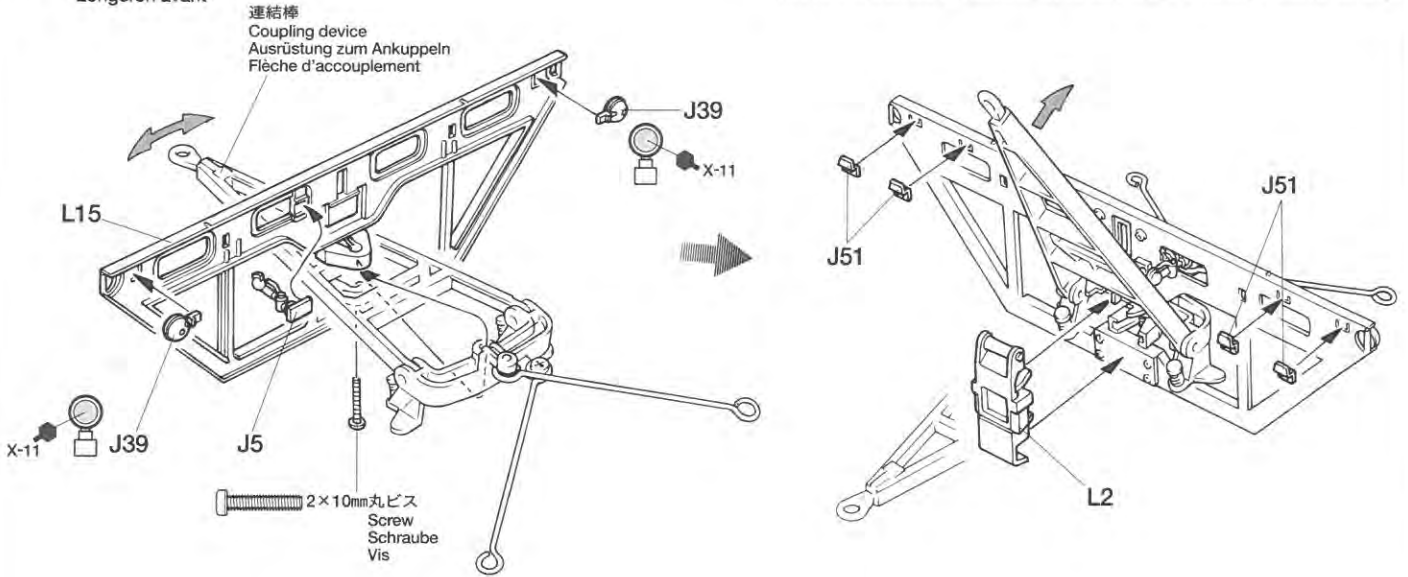
★可動します。
★Movable.
★Beweglich.
★Mobile.



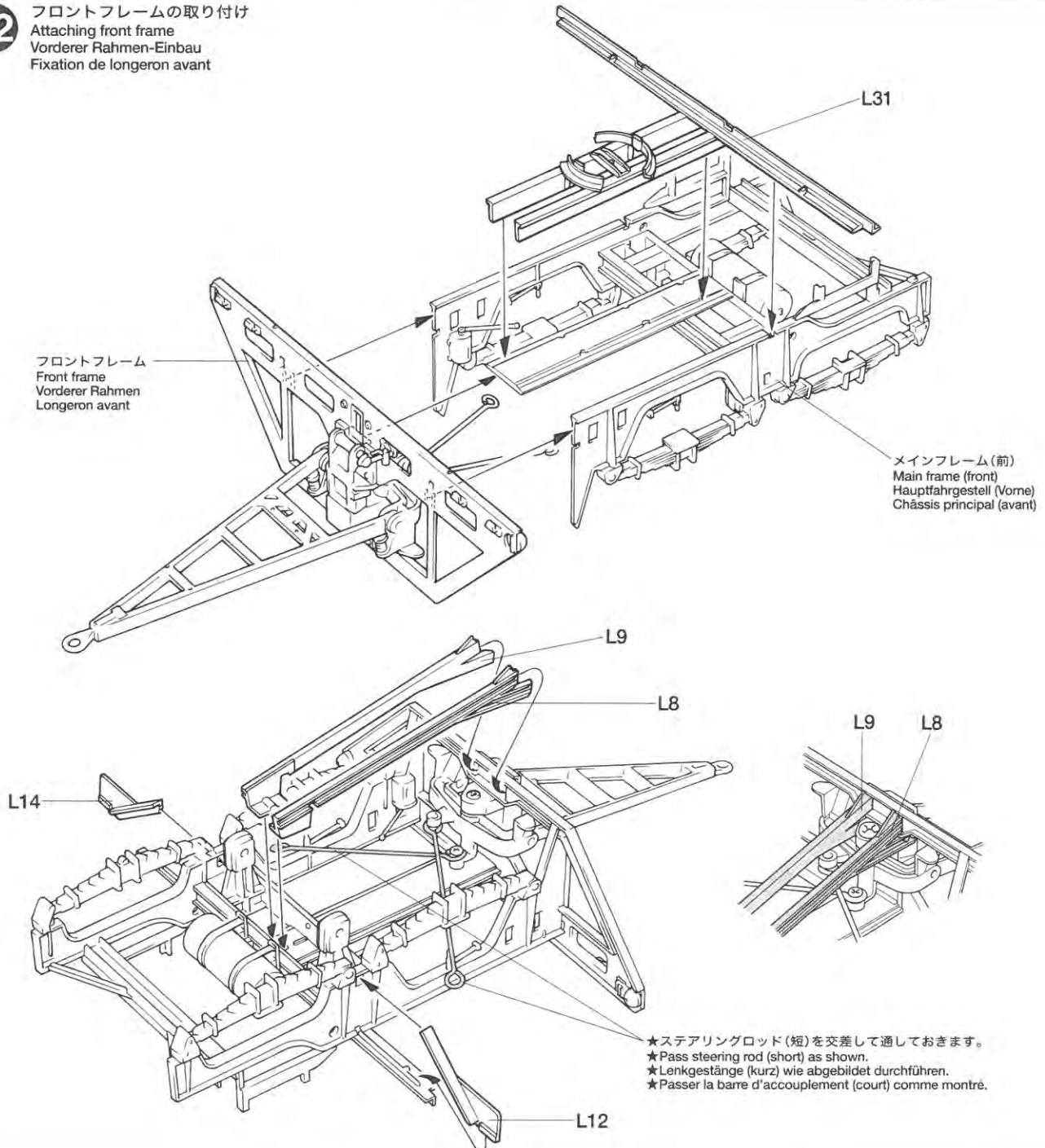
★ビスは取り付け方向及び、締め込みすぎないように注意してください。
★Note direction of screws. Do not overtighten.
★Auf richtige Platzierung der schraube achten. Nicht ganz einschrauben.
★Noter le sens des vis. Ne pas serrer trop.

31 フロントフレームの組み立て
Front frame
Vorderer Rahmen
Longeron avant

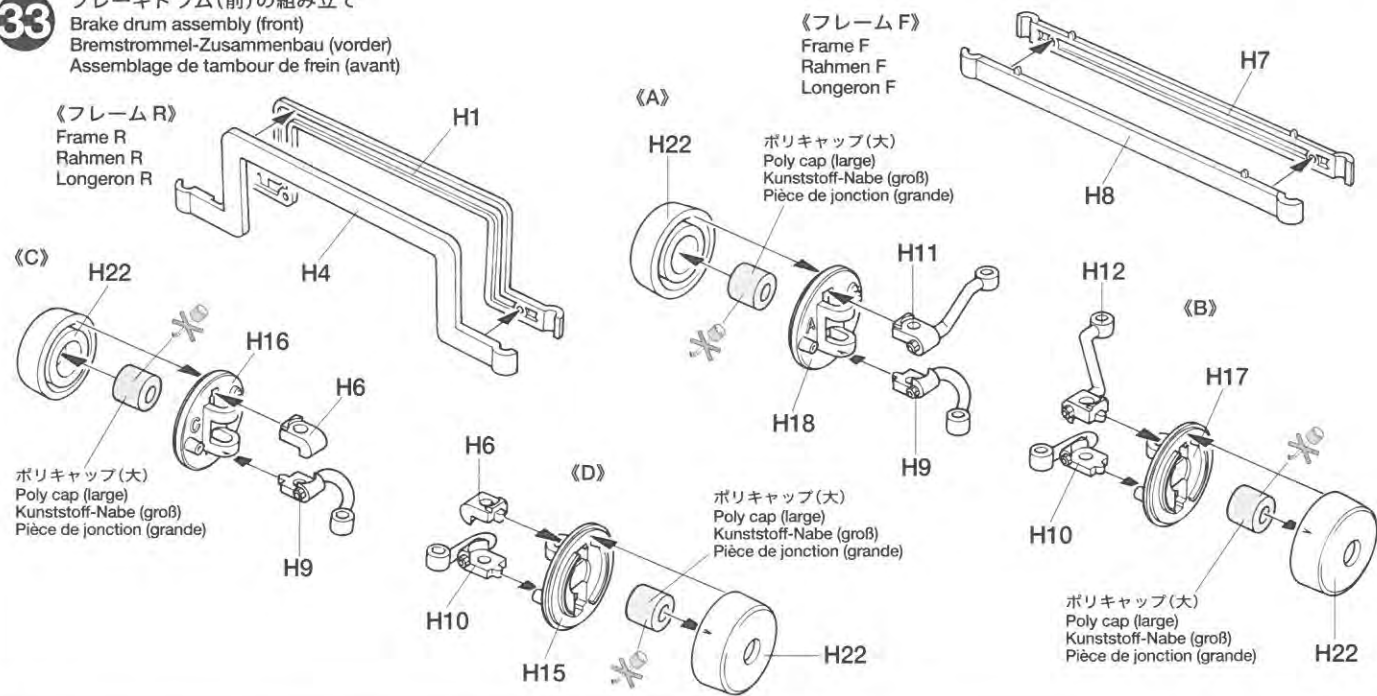
★金具部品は少し多目に入っている物もあります。予備として使って下さい。
★Extra screws and nuts are included. Use them as spares.
★Ersatzschrauben und -muttern liegen bei.
★Des vis et des ecrous supplémentaires inclus. Les utiliser comme pieces de rechange.



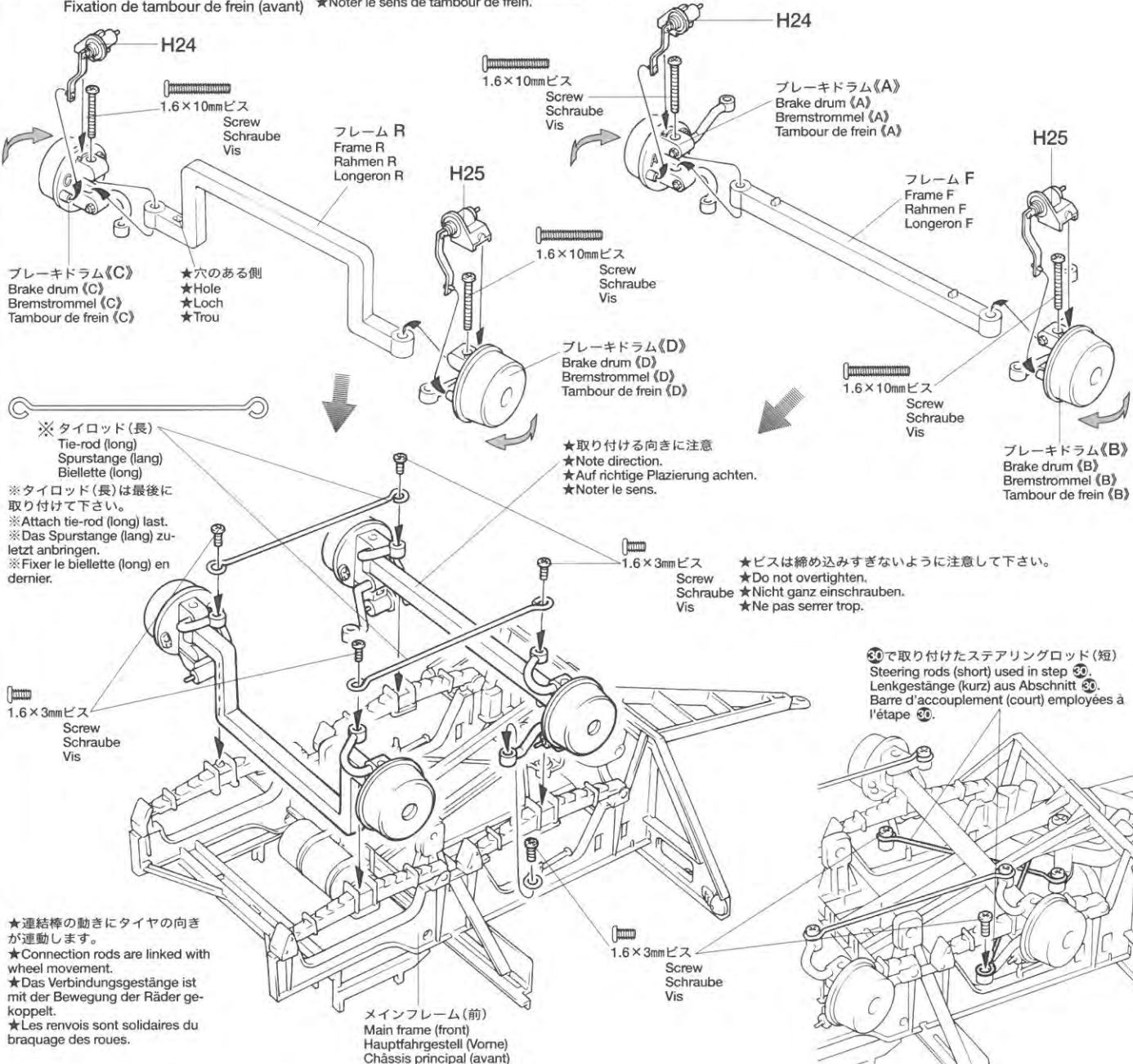
32 フロントフレームの取り付け
Attaching front frame
Vorderer Rahmen-Einbau
Fixation de longeron avant



33 ブレーキドラム(前)の組み立て
 Brake drum assembly (front)
 Bremstrommel-Zusammenbau (vorder)
 Assemblage de tambour de frein (avant)



34 ブレーキドラム(前)の取り付け
 Attaching brake drum (front)
 Bremstrommel-Einbau (Vorne)
 Fixation de tambour de frein (avant)



★連結棒の動きにタイヤの向きが運動します。
 ★Connection rods are linked with wheel movement.
 ★Das Verbindungsgestänge ist mit der Bewegung der Räder gekoppelt.
 ★Les renvois sont solidaires du braquage des roues.

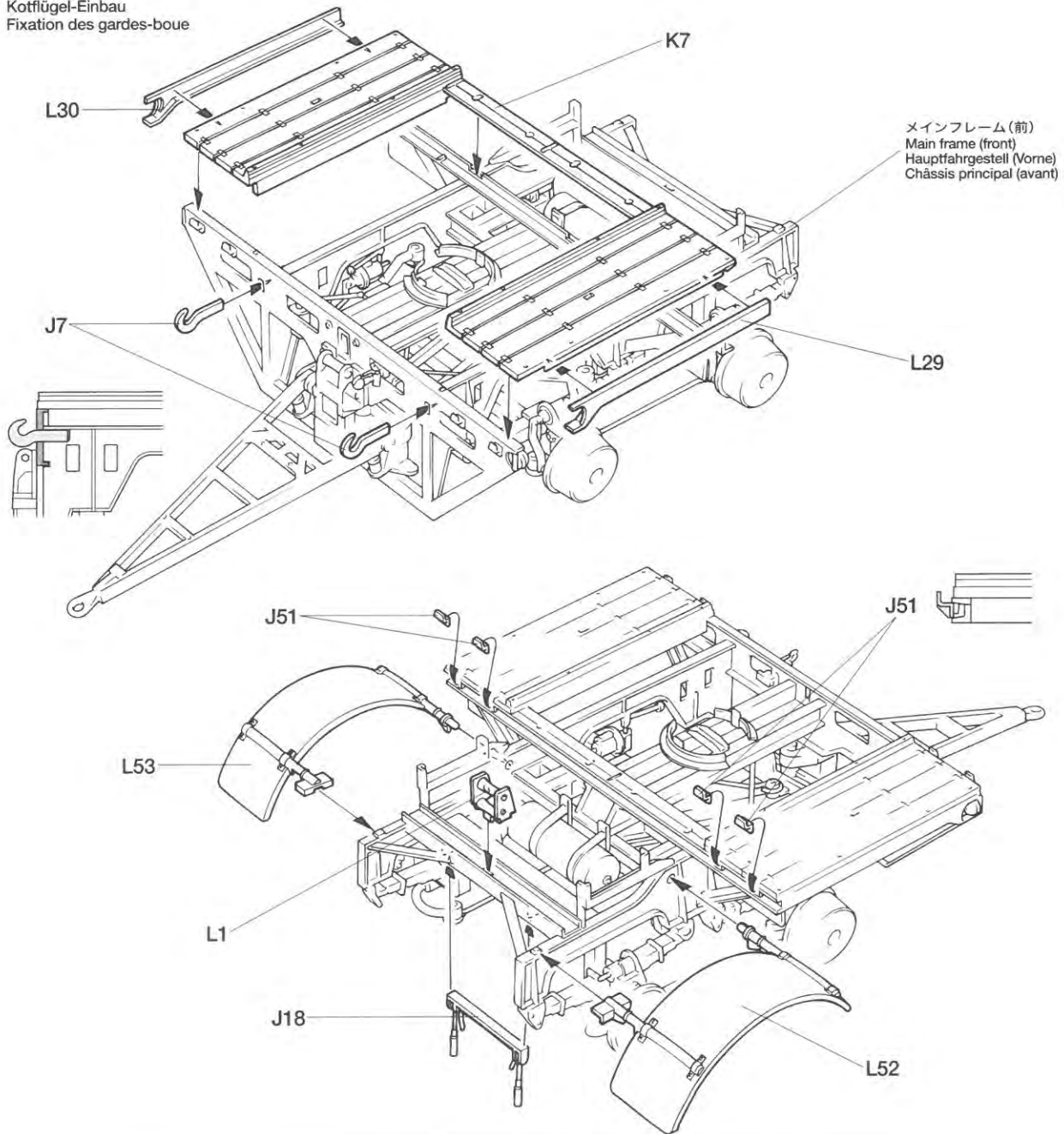
★ブレーキドラムの上下の向きに注意して取り付けて下さい。
 ★Note direction of brake drum.
 ★Auf richtige Platzierung von Bremstrommel achten.
 ★Noter le sens de tambour de frein.

★取り付けの向きに注意
 ★Note direction.
 ★Auf richtige Platzierung achten.
 ★Noter le sens.

★ビスは締め込みすぎないように注意して下さい。
 ★Do not overtighten.
 ★Nicht ganz einschrauben.
 ★Ne pas serrer trop.

30で取り付けしたステアリングロッド(短)
 Steering rods (short) used in step 30.
 Lenkgestänge (kurz) aus Abschnitt 30.
 Barre d'accouplement (court) employées à l'étape 30.

35 フェンダーの取り付け
 Attaching fenders
 Kotflügel-Einbau
 Fixation des gardes-boue

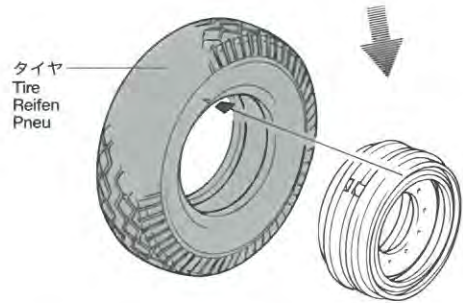
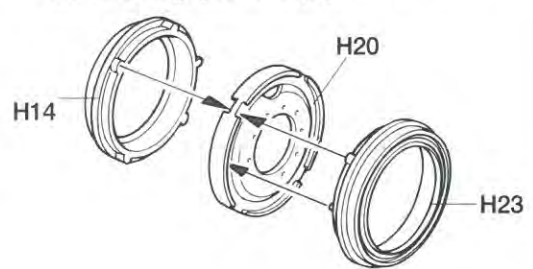
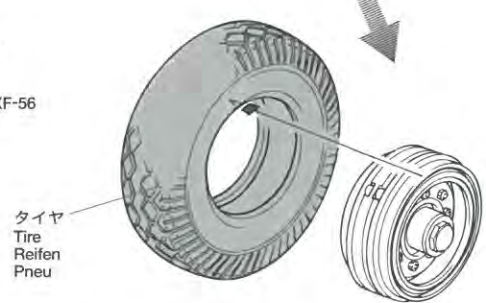
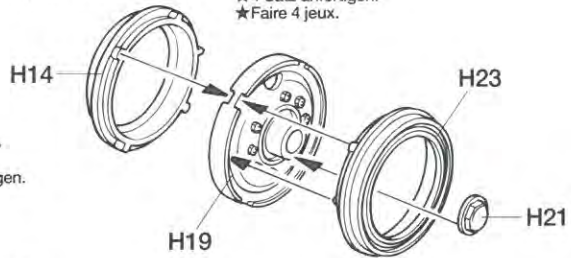
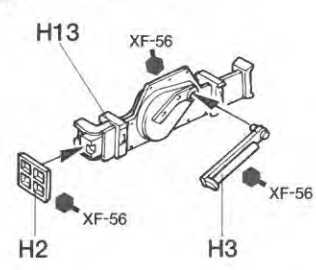


36 トレーラー用タイヤの組み立て
 Wheel assembly (for trailer)
 Rad-Zusammenbau (für Aufliegers)
 Assemblage des roues (pour remorque)

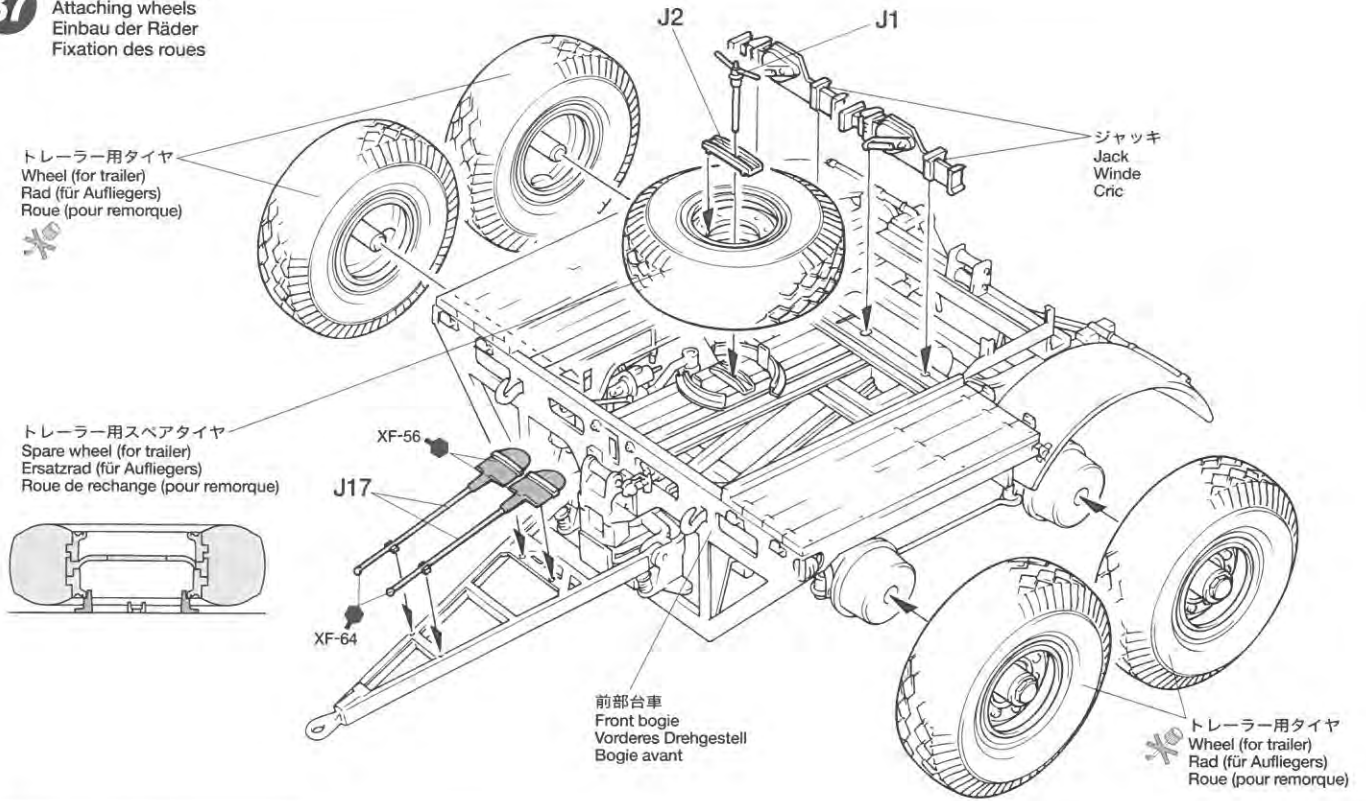
★4個作ります。
 ★Make 4.
 ★4 Satz anfertigen.
 ★Faire 4 jeux.

《トレーラー用スペアタイヤ》 ★1個作ります。
 Spare wheel (for trailer) ★Make 1.
 Ersatzrad (für Aufliegers) ★1 Satz anfertigen.
 Roue de rechange (pour remorque) ★Faire 1 jeux.

《ジャッキ》 ★2個作ります。
 Jack ★Make 2.
 Winde ★2 Satz anfertigen.
 Cric ★Faire 2 jeux.

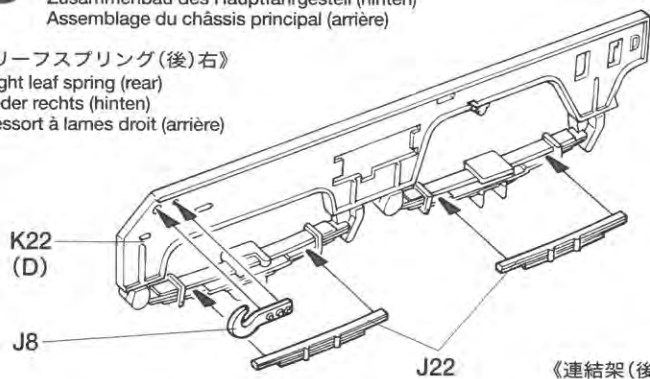


37 タイヤの取り付け
Attaching wheels
Einbau der Räder
Fixation des roues

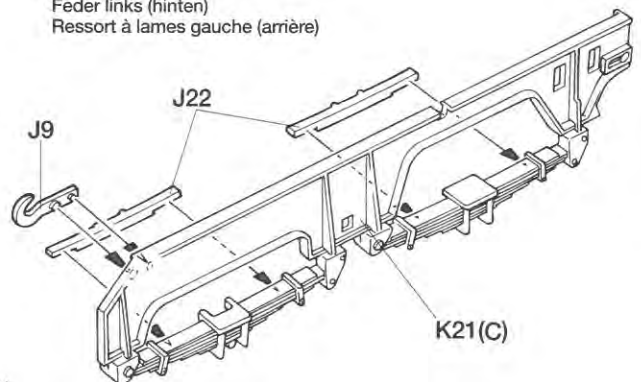


38 メインフレーム(後)の組み立て
Main frame assembly (rear)
Zusammenbau des Hauptfahrgestell (hinten)
Assemblage du châssis principal (arrière)

《リーフスプリング(後)右》
Right leaf spring (rear)
Feder rechts (hinten)
Ressort à lames droit (arrière)



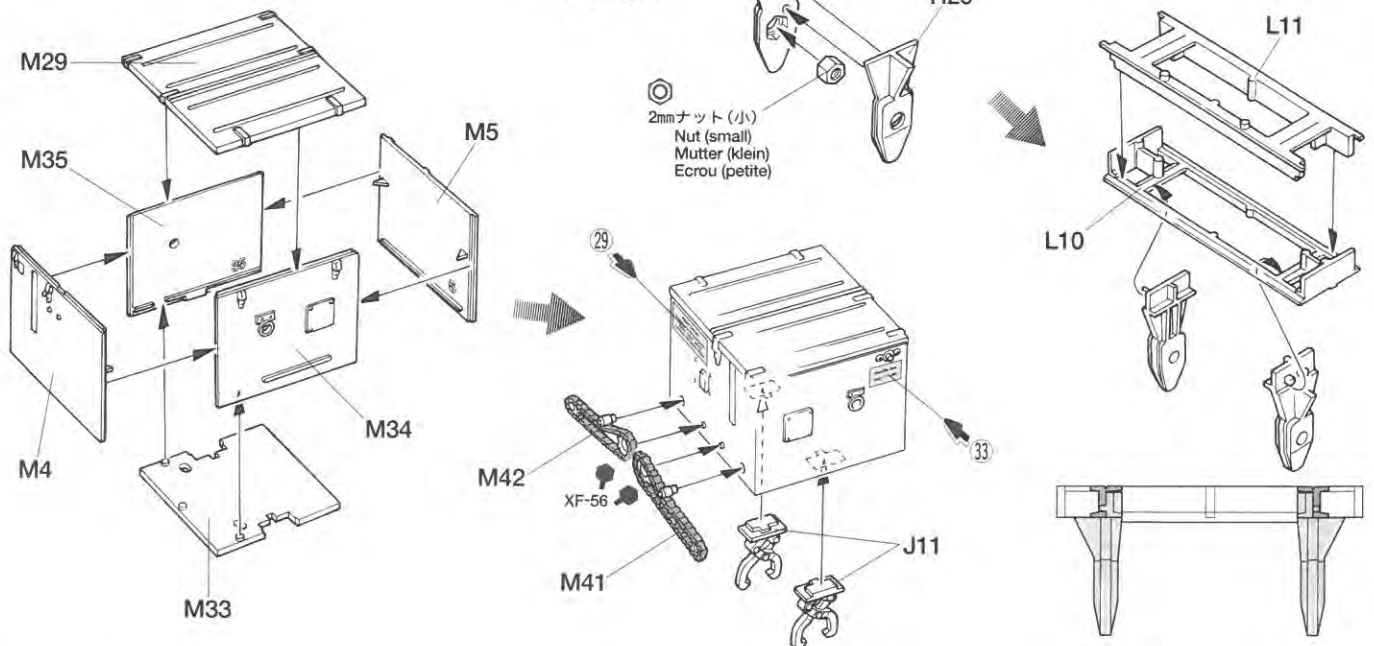
《リーフスプリング(後)左》
Left leaf spring (rear)
Feder links (hinten)
Ressort à lames gauche (arrière)



《吊り上げ用ウインチボックス》
Winch box
Windenkasten
Caisson de treuil

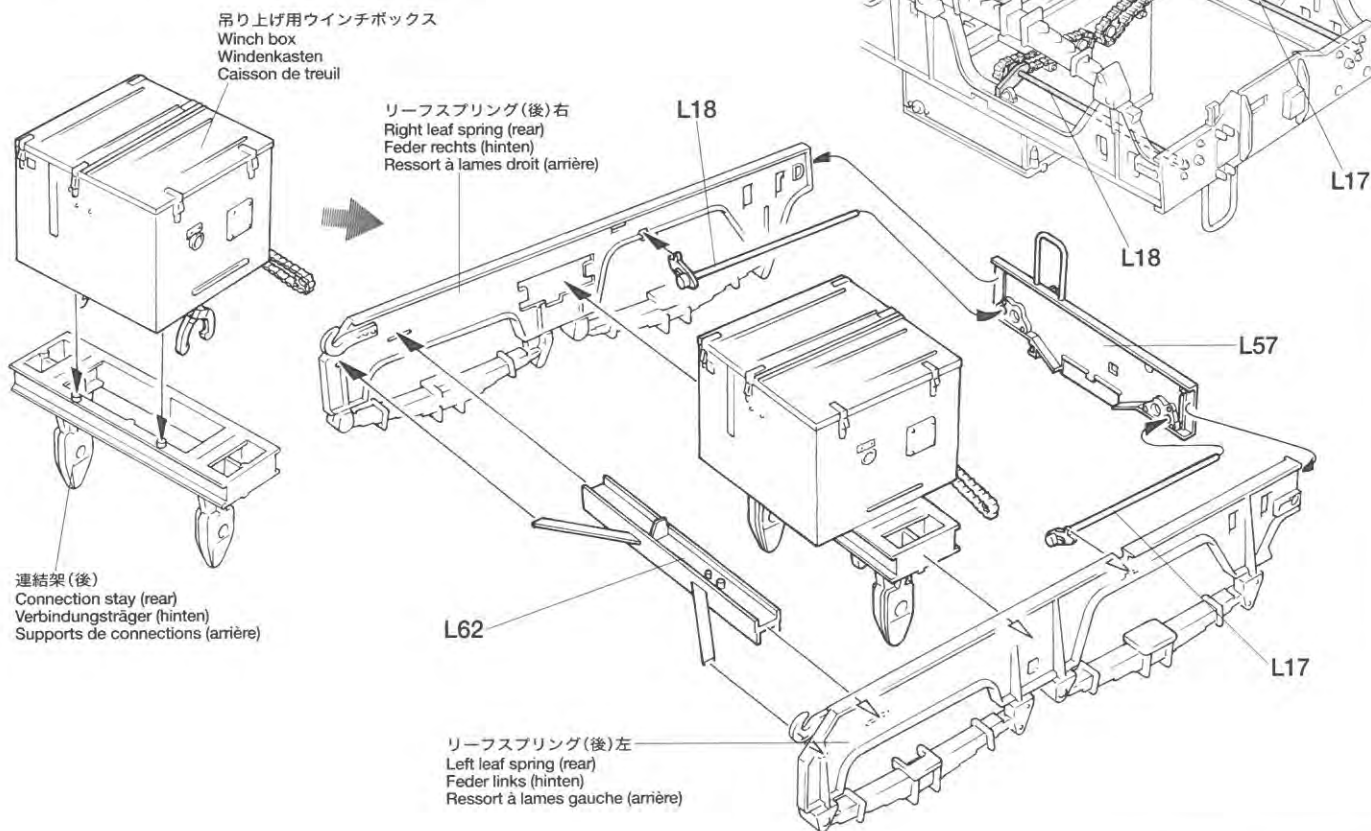
《連結架(後)》
Connection stay (rear)
Verbindungsträger (hinten)
Supports de connections (arrière)

- ★2個作ります。
- ★Make 2.
- ★2 Satz anfertigen.
- ★Faire 2 jeux.



39

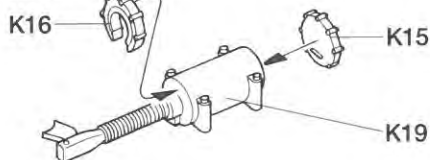
メインフレーム(後)の組み立て
Main frame assembly (rear)
Zusammenbau des Hauptfahrgestell (hinten)
Assemblage du châssis principal (arrière)



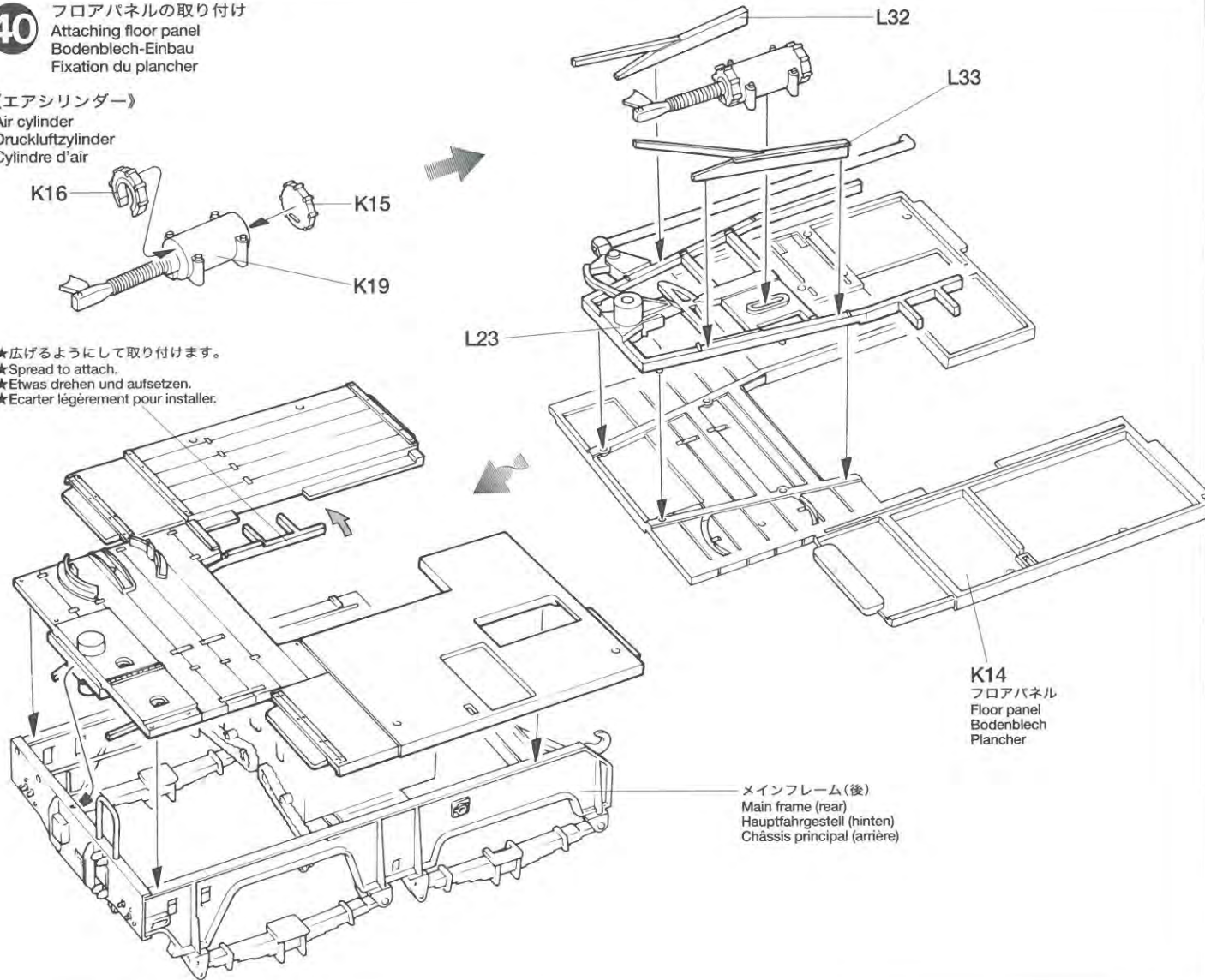
40

フロアパネルの取り付け
Attaching floor panel
Bodenblech-Einbau
Fixation du plancher

《エアシリンダー》
Air cylinder
Druckluftzylinder
Cylindre d'air



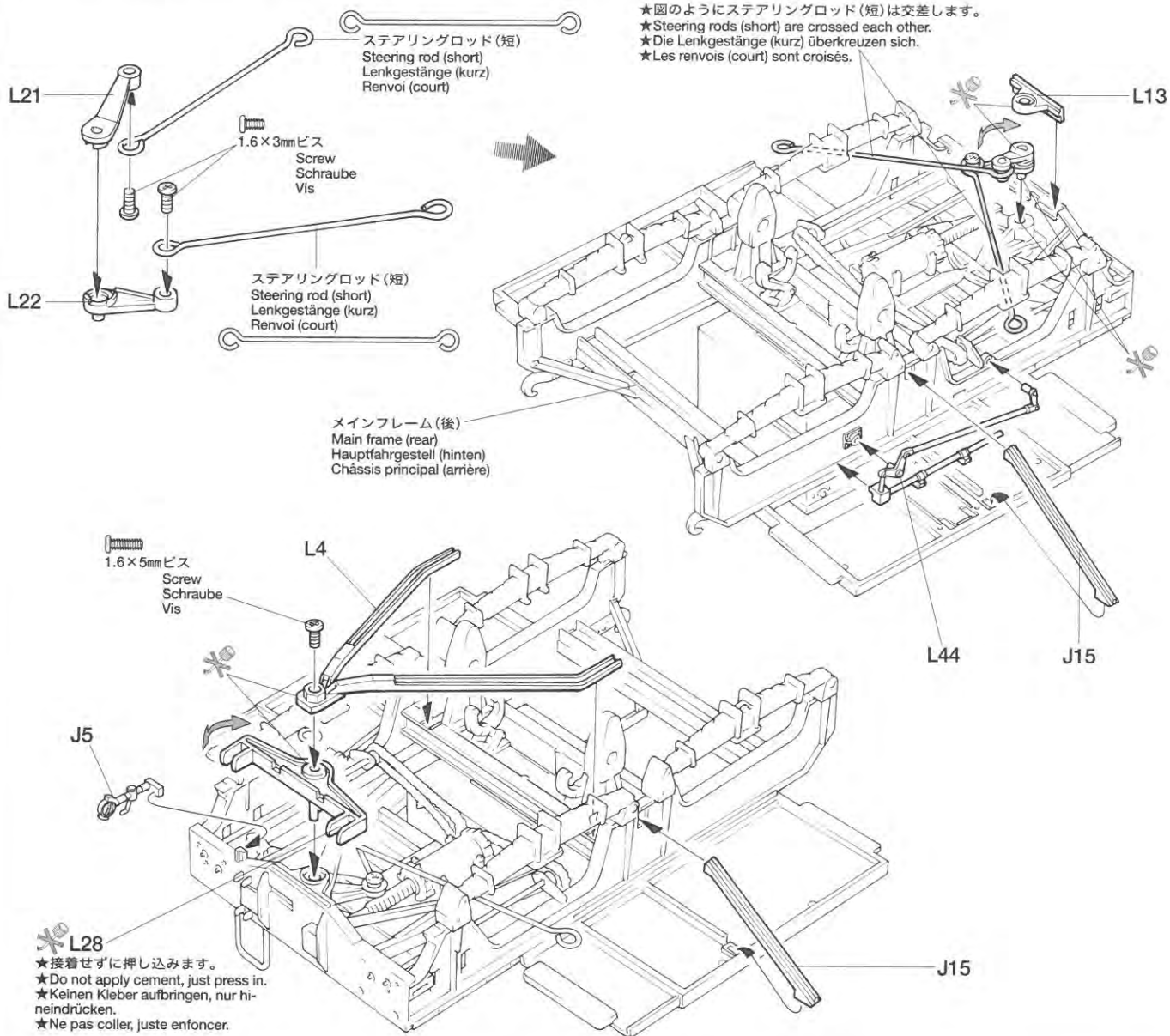
★広げるようにして取り付けます。
★Spread to attach.
★Etwas drehen und aufsetzen.
★Ecarter légèrement pour installer.



41

連動装置の組み立て
Interlocking device assembly
Zusammenbau der Verbindungseinrichtung
Assemblage du système de renvoi

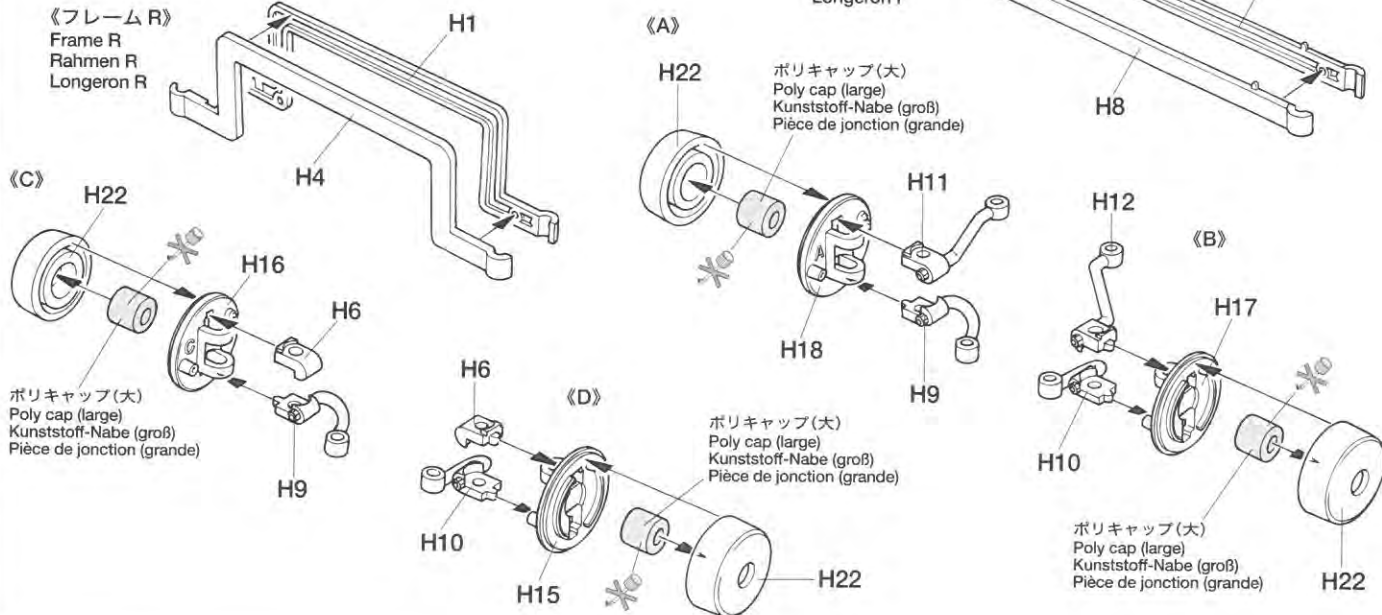
★ビスは取り付ける方向及び、締め込みすぎないように注意してください。
★Note direction of screws. Do not overtighten.
★Auf richtige Plazierung der schraube achten. Nicht ganz einschrauben.
★Noter le sens des vis. Ne pas serrer trop.



42

ブレーキドラム(後)の組み立て
Brake drum assembly (rear)
Bremstrommel-Zusammenbau (hinten)
Assemblage de tambour de frein (arrière)

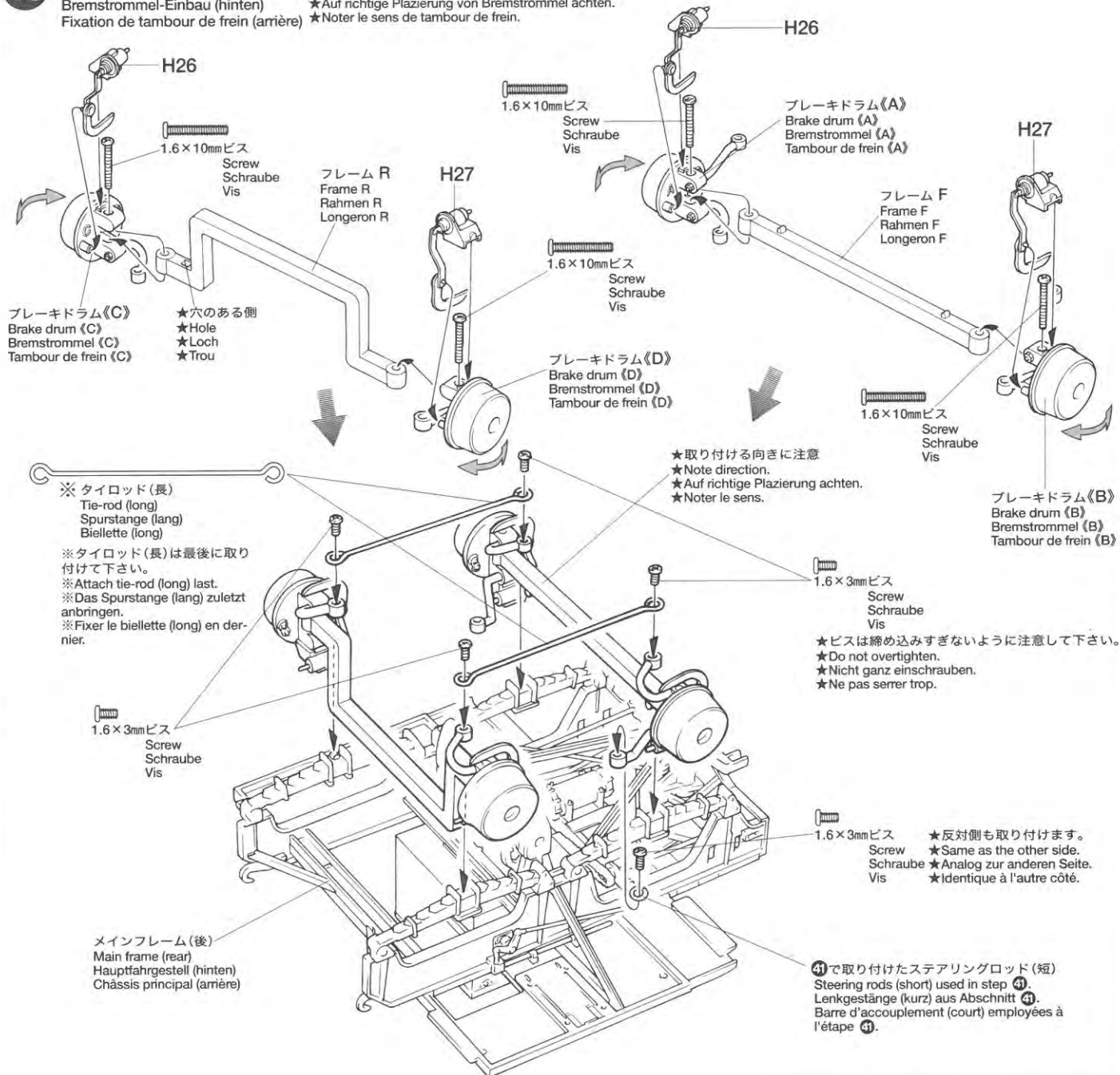
《フレーム F》
Frame F
Rahmen F
Longeron F



43

ブレーキドラム(後)の取り付け
Attaching brake drum (rear)
Bremstrommel-Einbau (hinten)
Fixation de tambour de frein (arrière)

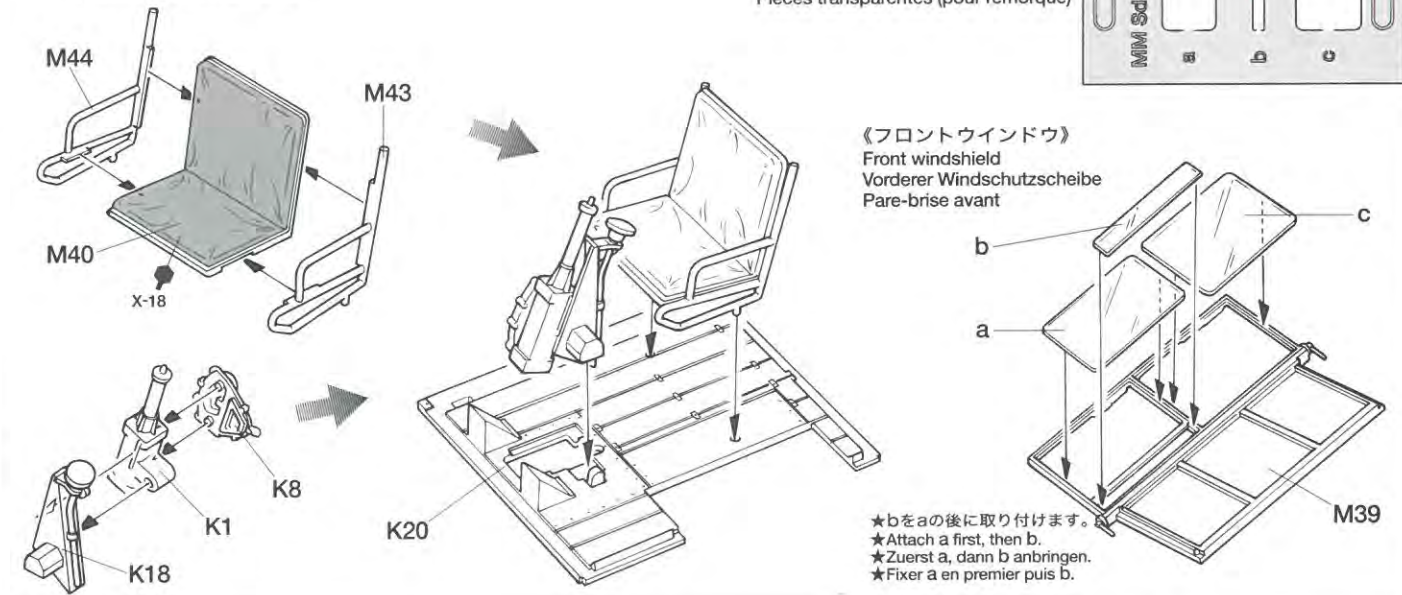
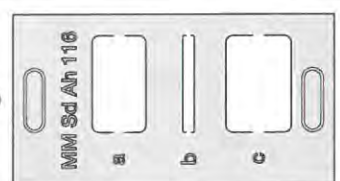
★ブレーキドラムの上下の向きに注意して取り付け下さい。
★Note direction of brake drum.
★Auf richtige Plazierung achten.
★Noter le sens de tambour de frein.



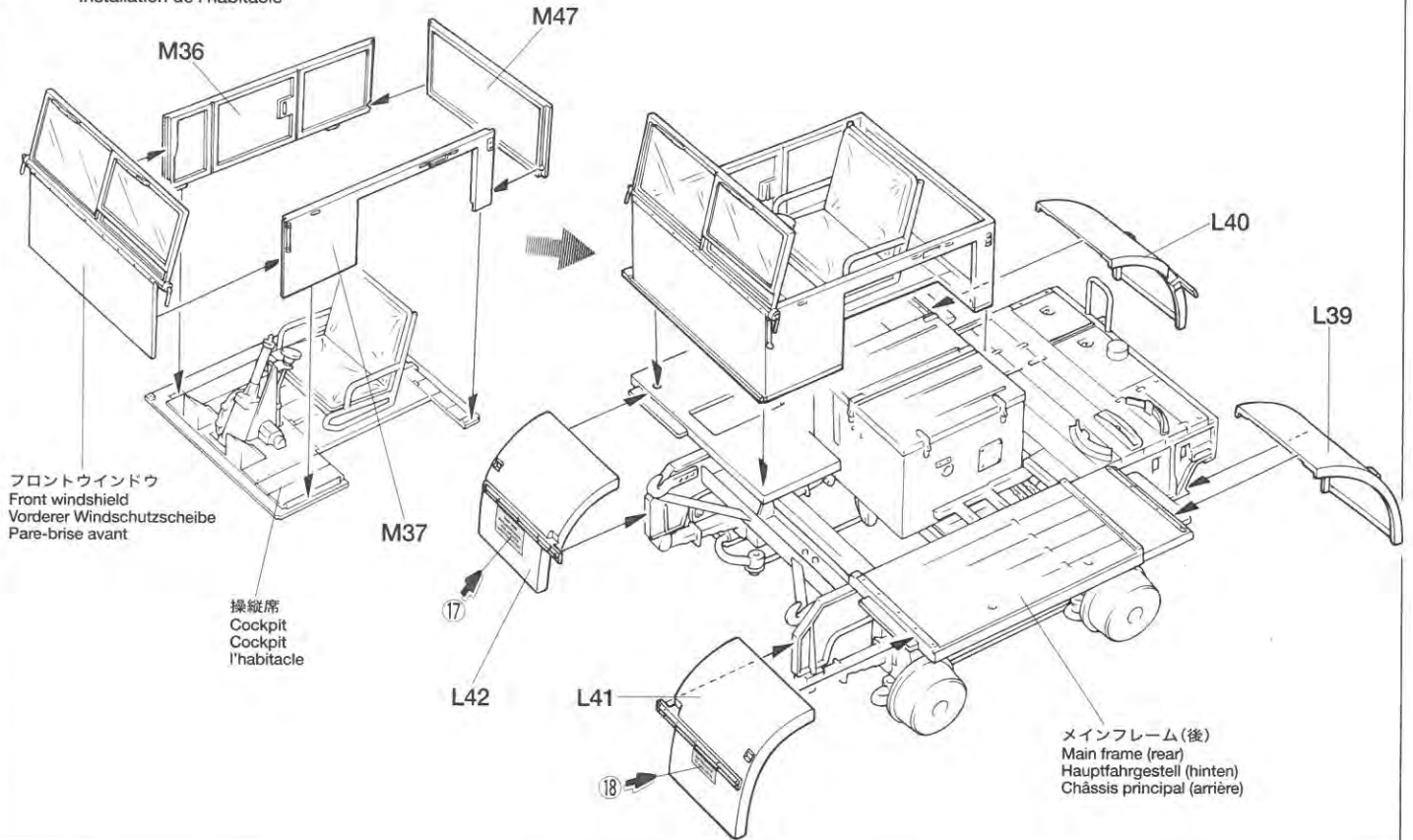
44

操縦席の組み立て
Cockpit assembly
Cockpit-Zusammenbau
Assemblage de l'habitacle

《透明板(トレーラー用)》
Clear parts (for trailer)
Durchsichtige Teile (für Auflieger)
Pièces transparentes (pour remorque)



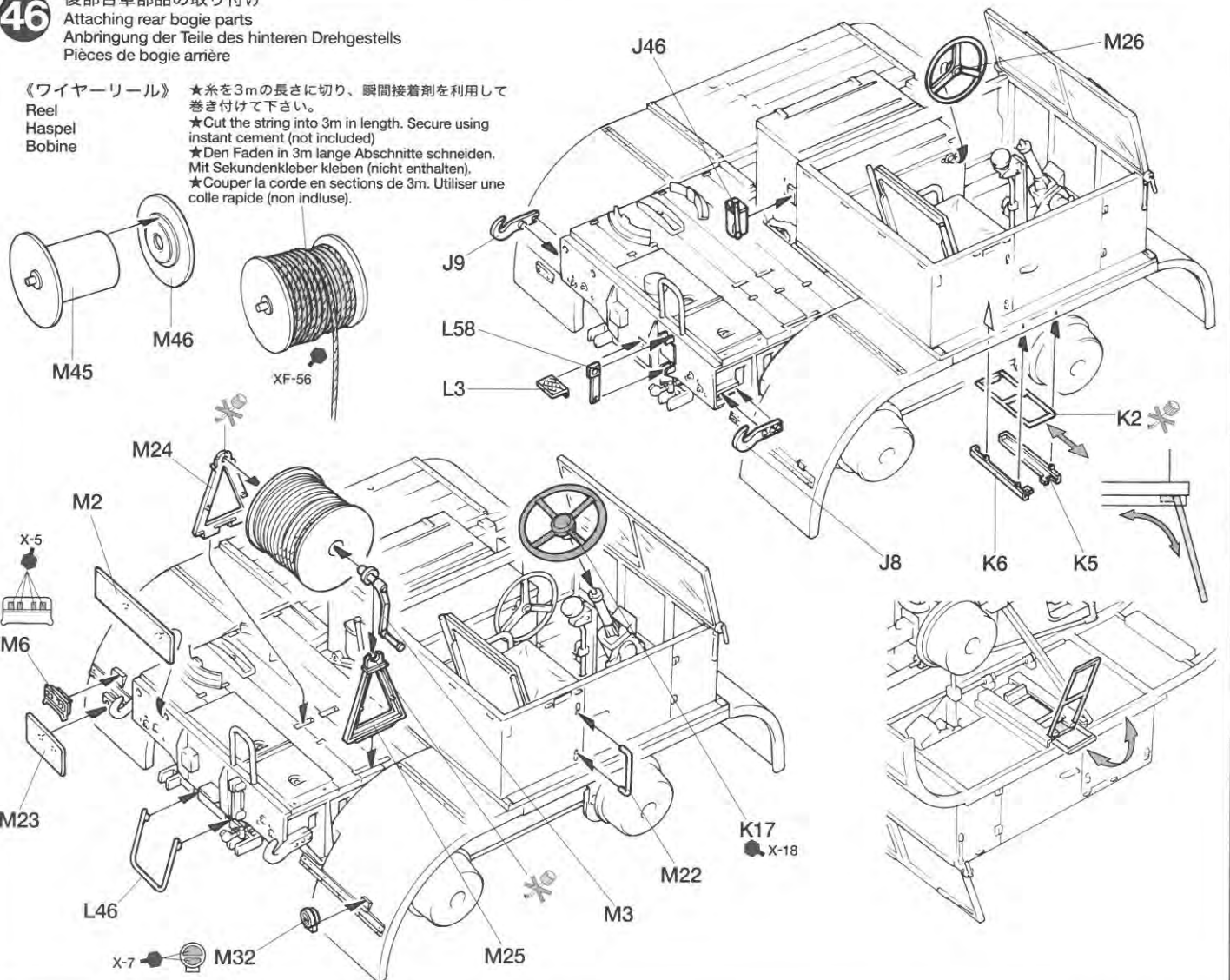
45 操縦席の取り付け
Attaching cockpit
Fahrerhauses-Einbau
Installation de l'habitacle



46 後部台車部品の取り付け
Attaching rear bogie parts
Anbringung der Teile des hinteren Drehgestells
Pièces de bogie arrière

《ワイヤーリール》
Reel
Haspel
Bobine

★糸を3mの長さに切り、瞬間接着剤を利用して巻き付けて下さい。
★Cut the string into 3m in length. Secure using instant cement (not included)
★Den Faden in 3m lange Abschnitte schneiden. Mit Sekundenkleber kleben (nicht enthalten).
★Couper la corde en sections de 3m. Utiliser une colle rapide (non incluse).

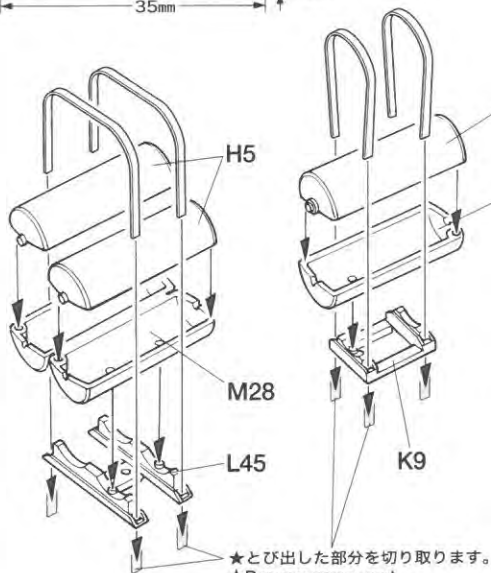
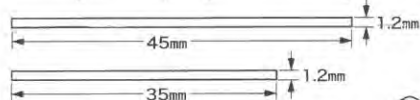


47

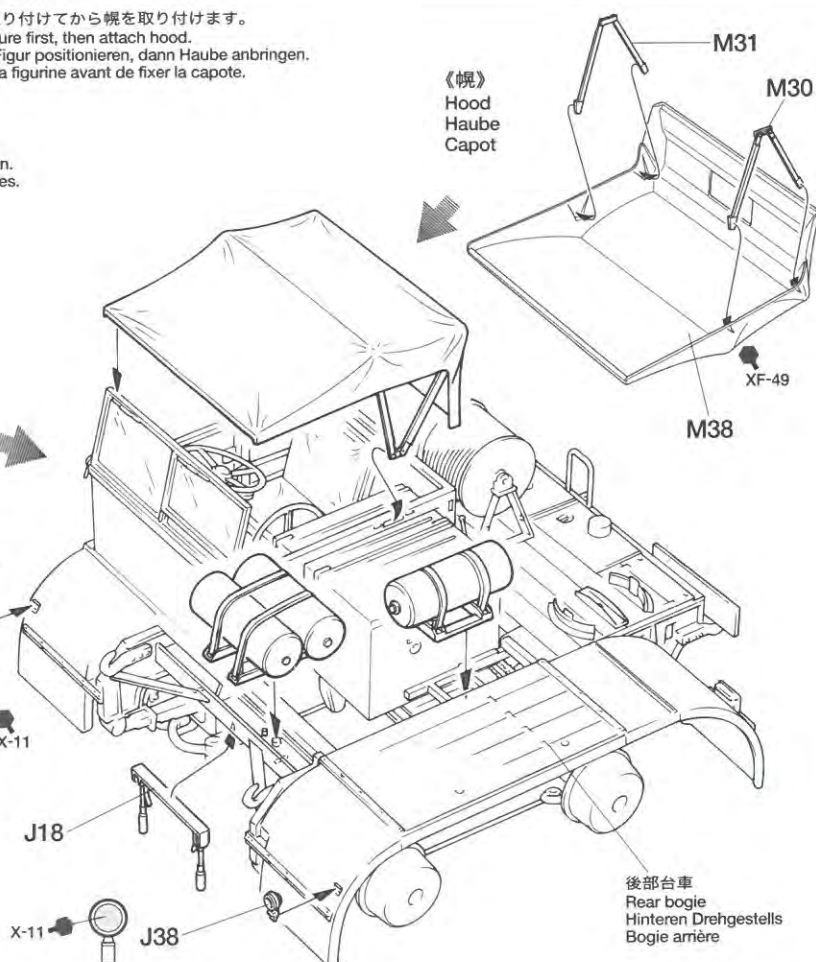
ブレーキ用エアタンクの取り付け
Attaching air tank for brake
Anbringung des Druckluftbehälters der Bremse
Fixation du cylindre d'air de frein

- ★人形を取り付けてから幌を取り付けます。
- ★Install figure first, then attach hood.
- ★Erst die Figur positionieren, dann Haube anbringen.
- ★Installer la figurine avant de fixer la capote.

- ★プラ板を図の大きさに切って巻き付けるように取り付けます。
- ★Cut plastic plate into shape/size shown and wind around the parts.
- ★Plastikfolie in angegebene Größe / Form schneiden und um die Teile wickeln.
- ★Découper la carte plastique à la forme indiquée et enrouler autour des pièces.



- ★とび出した部分を切り取ります。
- ★Remove excess part.
- ★Überstand abschneiden.
- ★Enlever la partie excédentaire.

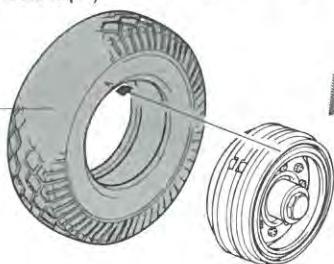


48

タイヤの取り付け
Attaching wheels
Einbau der Räder
Fixation des roues

- 《トレーラー用タイヤ》 ★4個作ります。
Wheel (for trailer) ★Make 4.
Rad (für Auflieger) ★4 Satz anfertigen.
Roue (pour remorque) ★Faire 4 jeux.

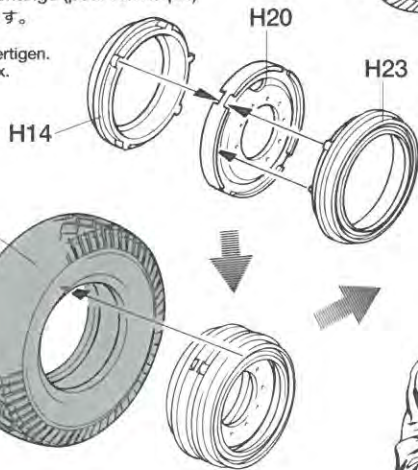
タイヤ
Tire
Reifen
Pneu



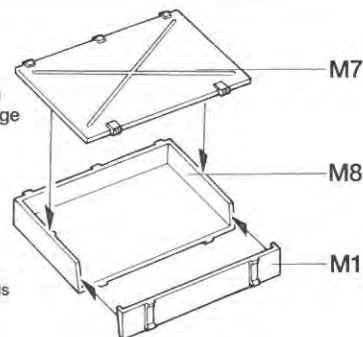
- 《トレーラー用スペアタイヤ》
Spare wheel (for trailer)
Ersatzrad (für Auflieger)
Roue de rechange (pour remorque)

- ★1個作ります。
- ★Make 1.
- ★1 Satz anfertigen.
- ★Faire 1 jeux.

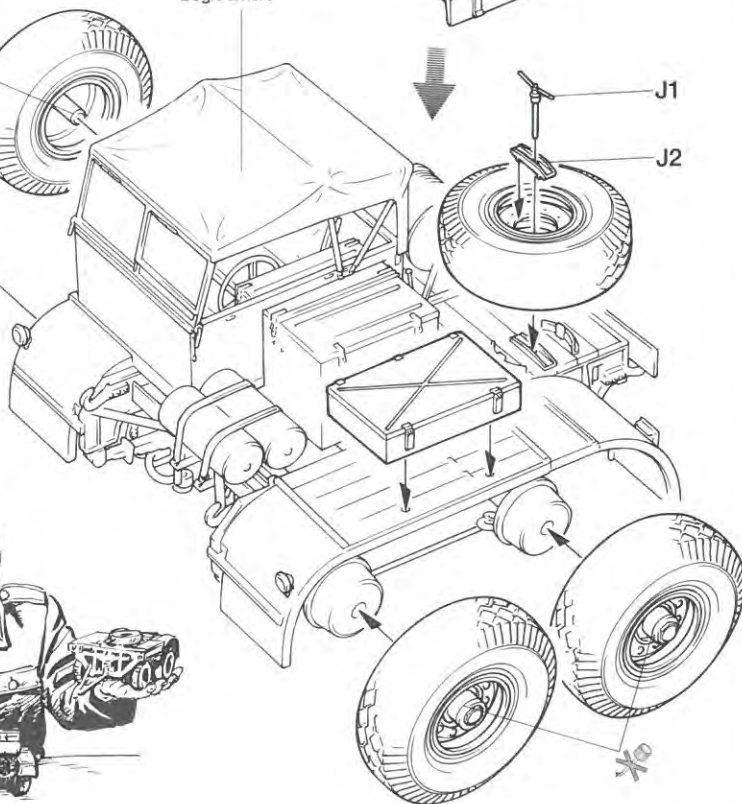
タイヤ
Tire
Reifen
Pneu



- 《雑具箱》
Tool box
Werkzeugkasten
Caisson à outillage

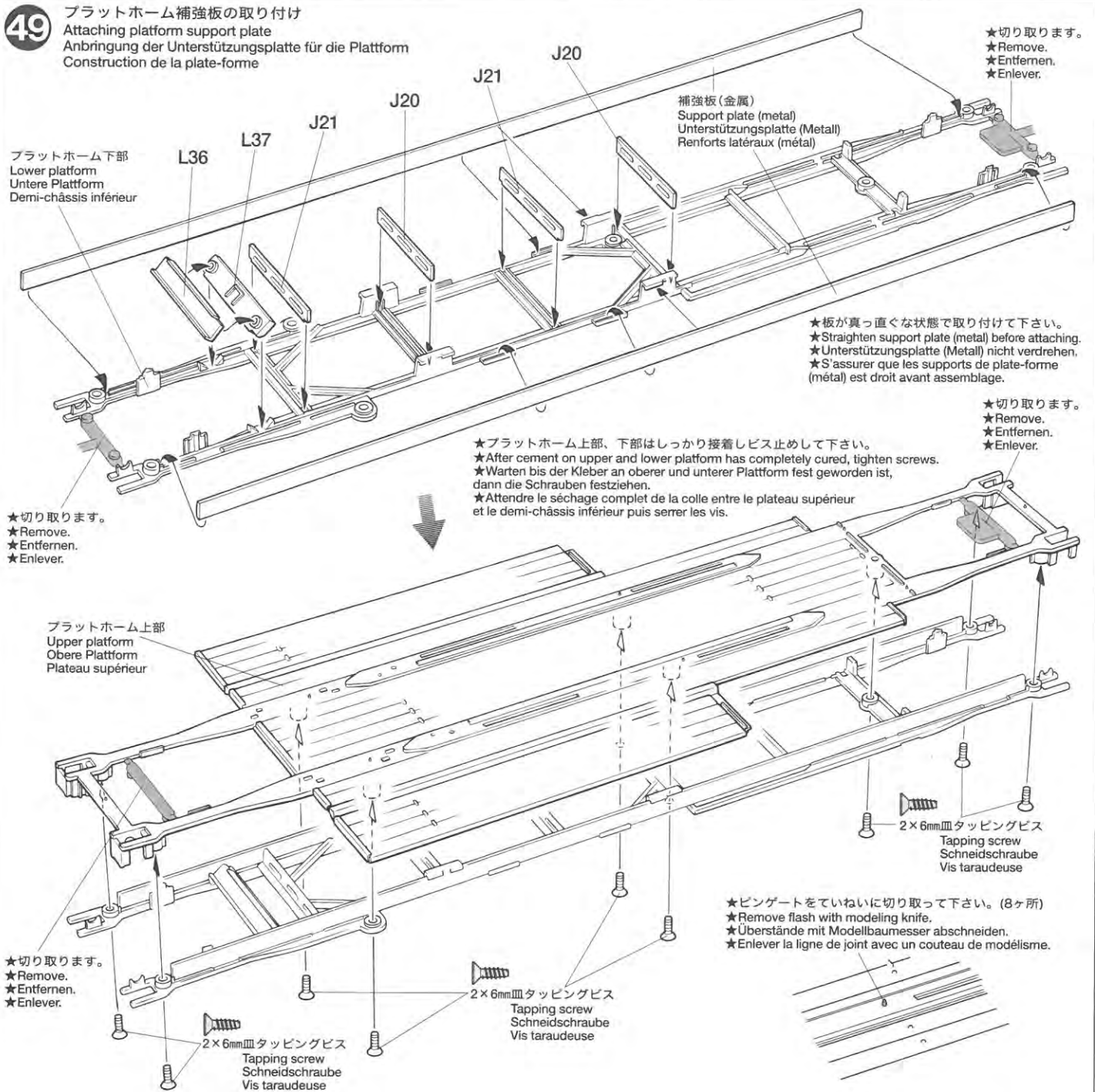


後部台車
Rear bogie
Hinteren Drehgestells
Bogie arrière



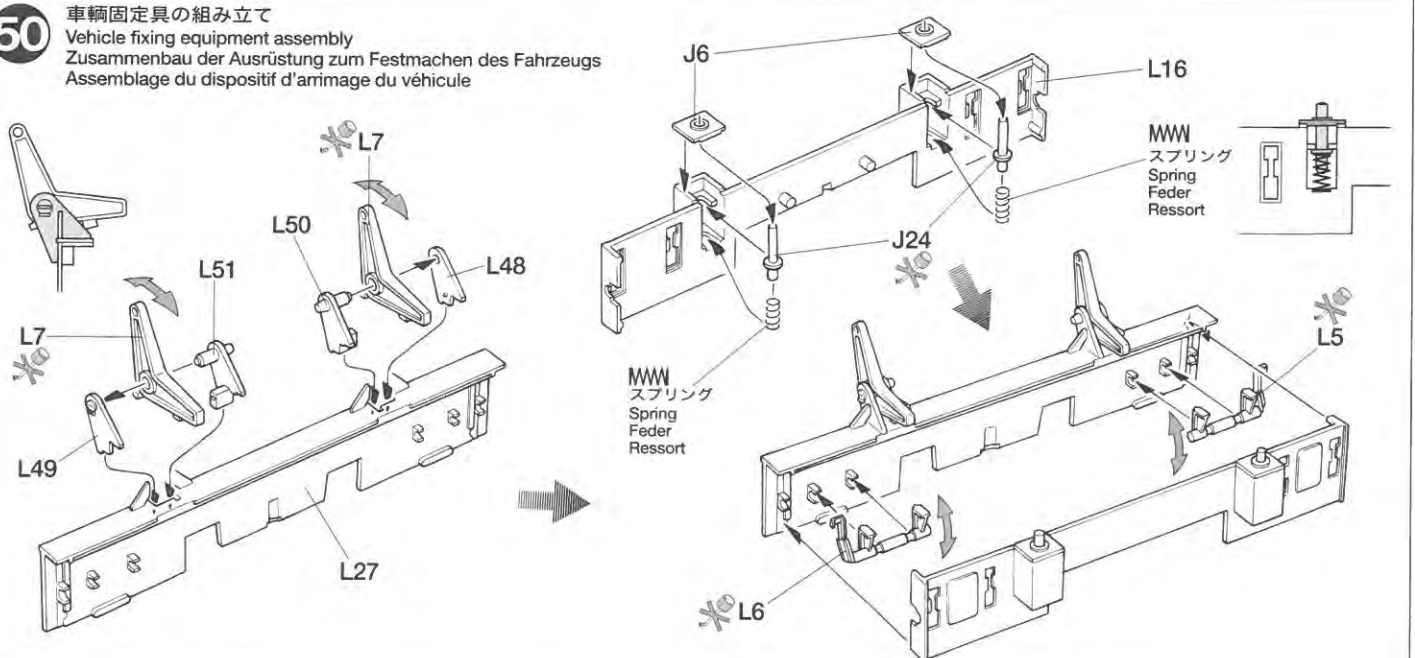
49

プラットフォーム補強板の取り付け
Attaching platform support plate
Anbringung der Unterstüztungsplatte für die Plattform
Construction de la plate-forme



50

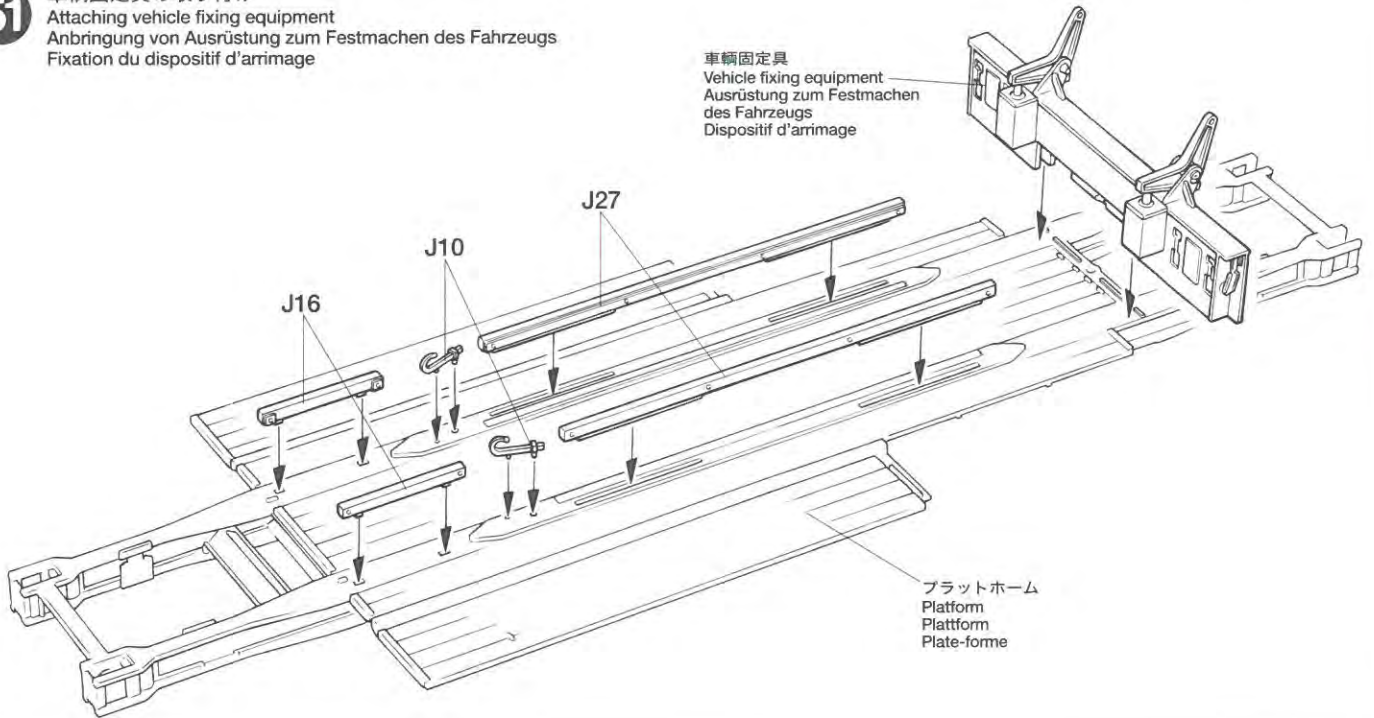
車両固定具の組み立て
Vehicle fixing equipment assembly
Zusammenbau der Ausrüstung zum Festmachen des Fahrzeugs
Assemblage du dispositif d'arrimage du véhicule



51

車輛固定具の取り付け

Attaching vehicle fixing equipment
Anbringung von Ausrüstung zum Festmachen des Fahrzeugs
Fixation du dispositif d'arrimage



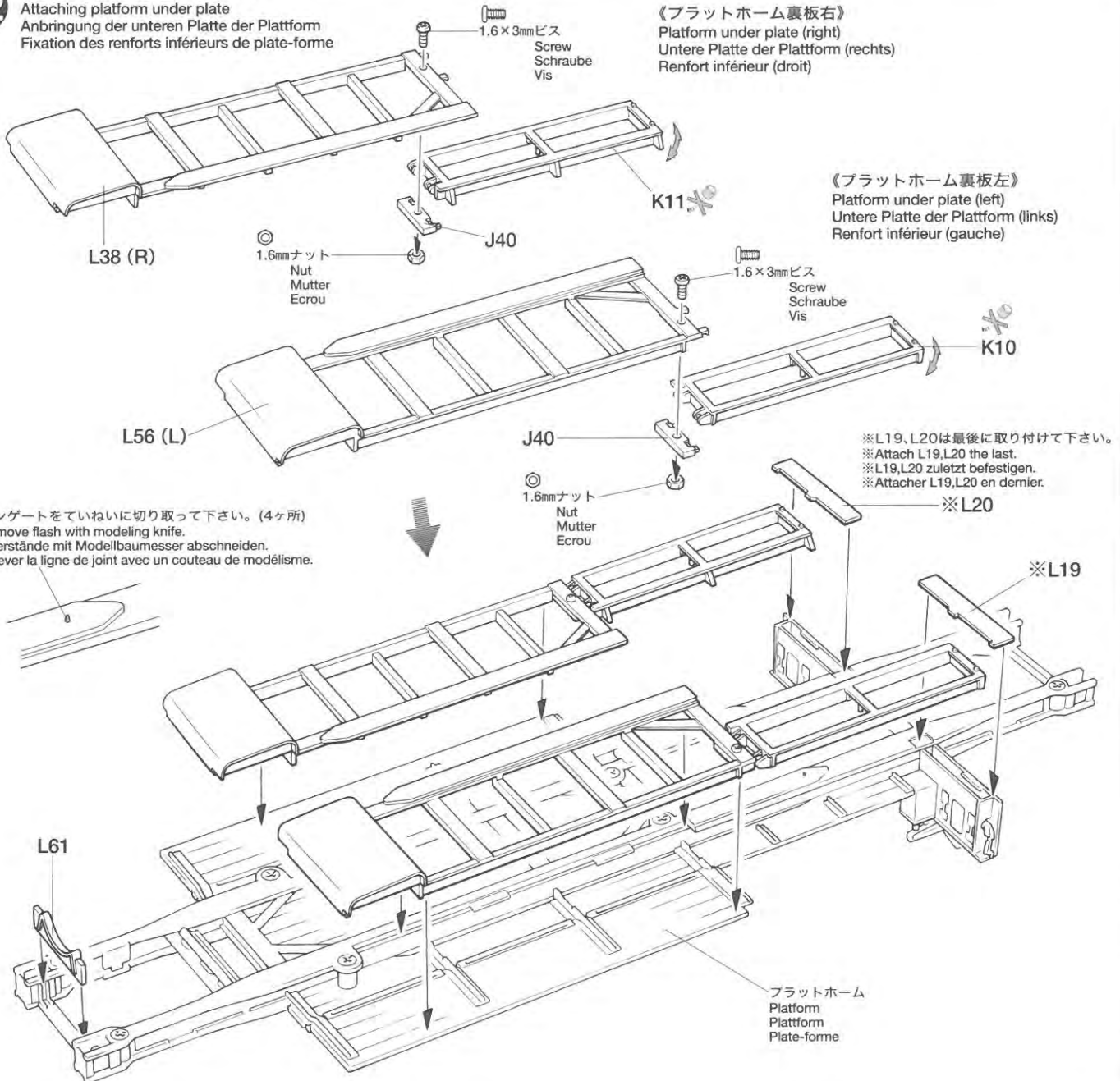
車輛固定具
Vehicle fixing equipment
Ausrüstung zum Festmachen
des Fahrzeugs
Dispositif d'arrimage

プラットフォーム
Platform
Plattform
Plate-forme

52

プラットフォーム裏板の取り付け

Attaching platform under plate
Anbringung der unteren Platte der Plattform
Fixation des renforts inférieurs de plate-forme



《プラットフォーム裏板右》

Platform under plate (right)
Untere Platte der Plattform (rechts)
Renfort inférieur (droit)

《プラットフォーム裏板左》

Platform under plate (left)
Untere Platte der Plattform (links)
Renfort inférieur (gauche)

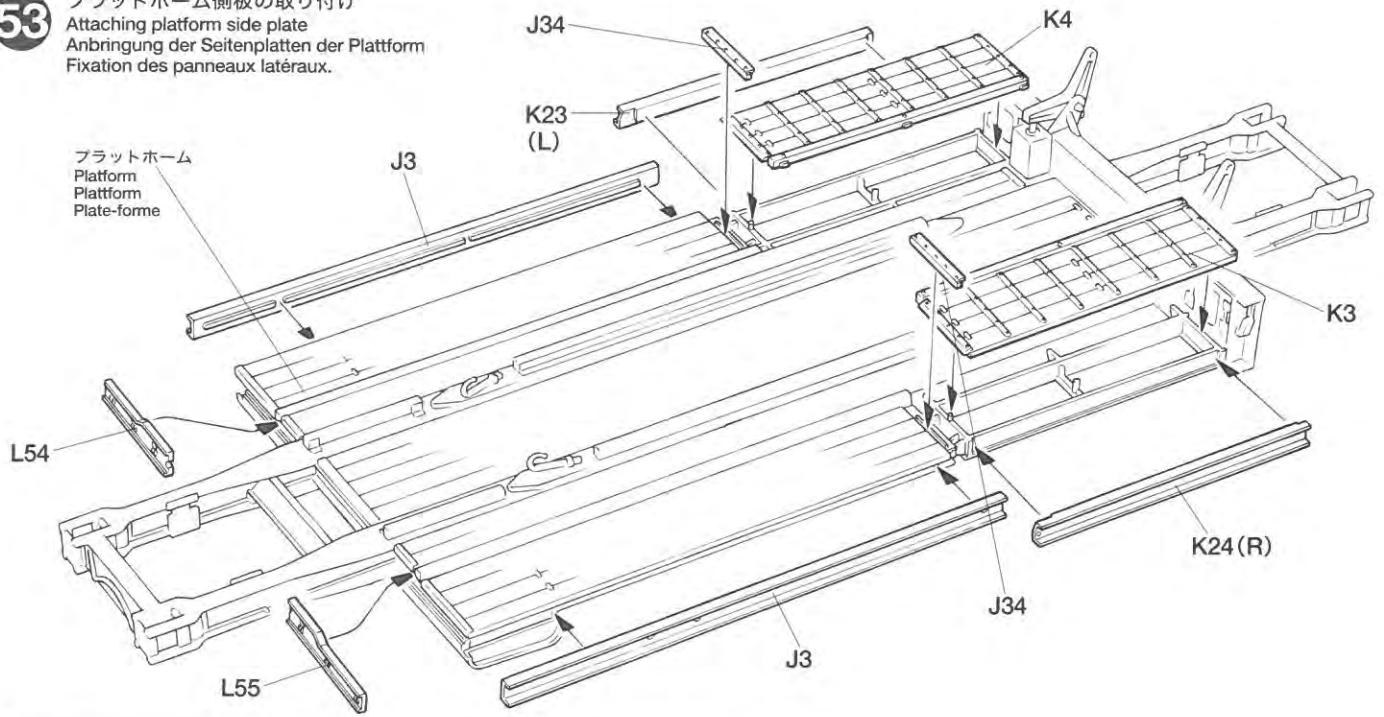
- ★ピンゲートをていねいに切り取って下さい。(4ヶ所)
- ★Remove flash with modeling knife.
- ★Überstände mit Modellbaumesser abschneiden.
- ★Enlever la ligne de joint avec un couteau de modélisme.

- ※L19, L20は最後に取り付けて下さい。
- ※Attach L19, L20 the last.
- ※L19, L20 zuletzt befestigen.
- ※Attacher L19, L20 en dernier.

プラットフォーム
Platform
Plattform
Plate-forme

53

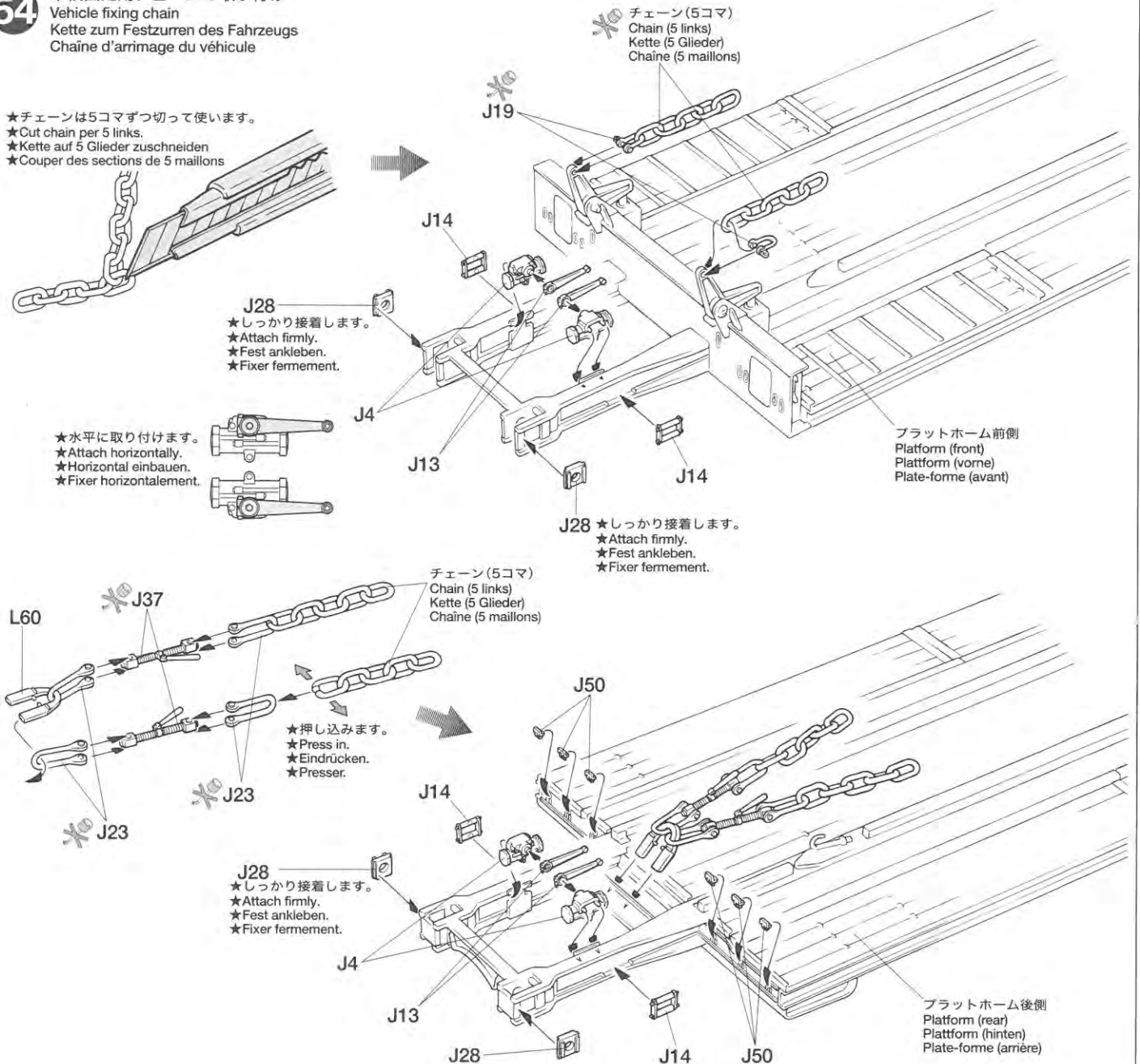
プラットフォーム側板の取り付け
 Attaching platform side plate
 Anbringung der Seitenplatten der Plattform
 Fixation des panneaux latéraux.



54

車両固定用チェーンの取り付け
 Vehicle fixing chain
 Kette zum Festzurren des Fahrzeugs
 Chaîne d'arrimage du véhicule

- ★チェーンは5コマずつ切ります。
- ★Cut chain per 5 links.
- ★Kette auf 5 Glieder zuschneiden
- ★Couper des sections de 5 maillons



55

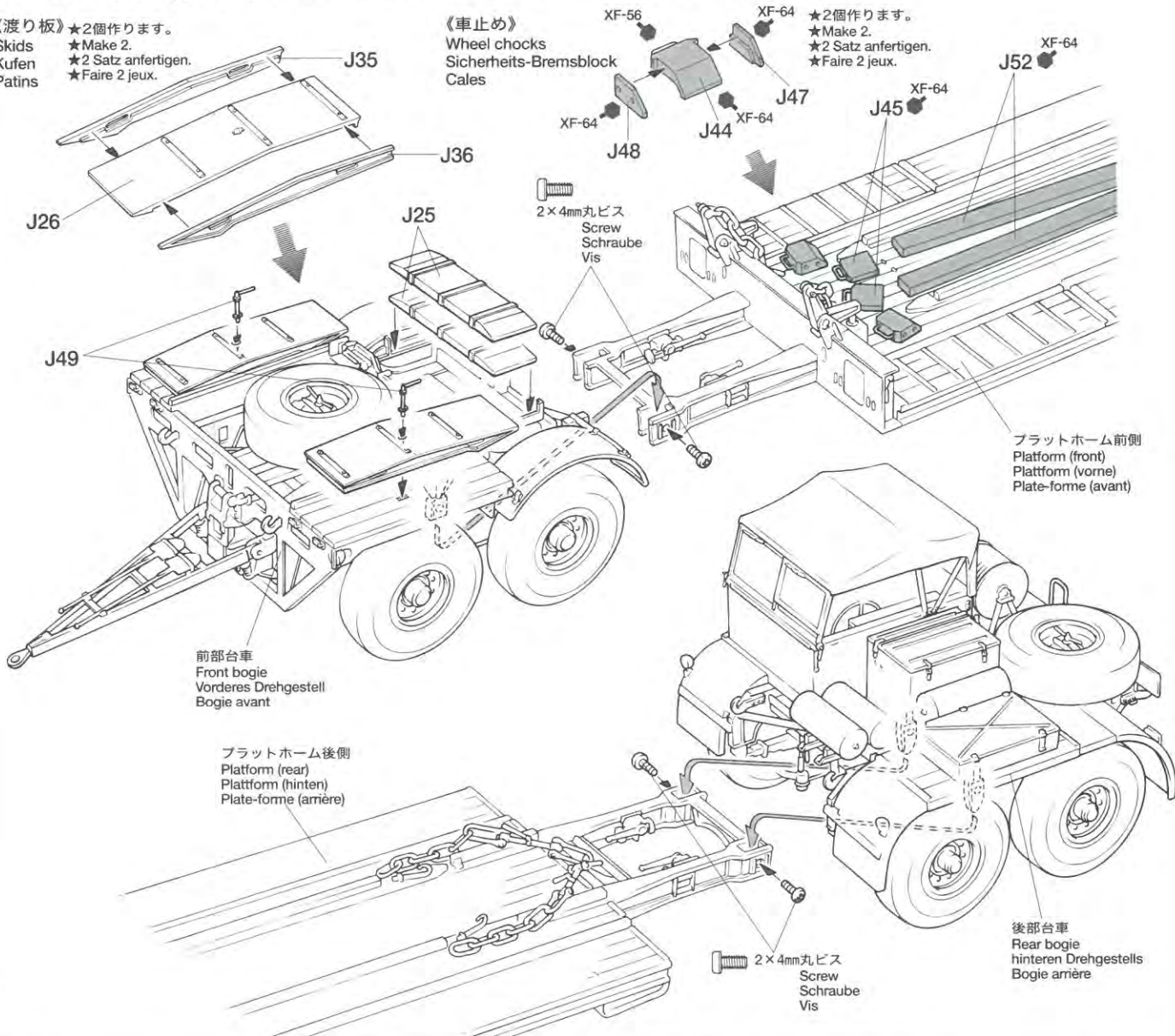
プラットフォームの連結
Connecting platform
Verbindungsplattform
Installation de la plate-forme

★P32、P33を参考に車輛積載シーンを再現する場合は渡り板、及びJ25はここでは取り付けません。
★Do not attach skid and J25 when reproducing scenes shown on page 32, 33.
★Die Kufe und J25 nicht anbringen, wenn ein Panzer aufgeladen werden soll, wie auf Seite 32,33 abgebildet.
★Ne pas fixer les patins et J25 lors du chargement d'un char comme montré pages 32 et 33.

《渡り板》★2個作ります。
Skids ★Make 2.
Kufen ★2 Satz anfertigen.
Patins ★Faire 2 jeux.

《車止め》
Wheel chocks
Sicherheits-Bremsblock
Cales

★2個作ります。
★Make 2.
★2 Satz anfertigen.
★Faire 2 jeux.

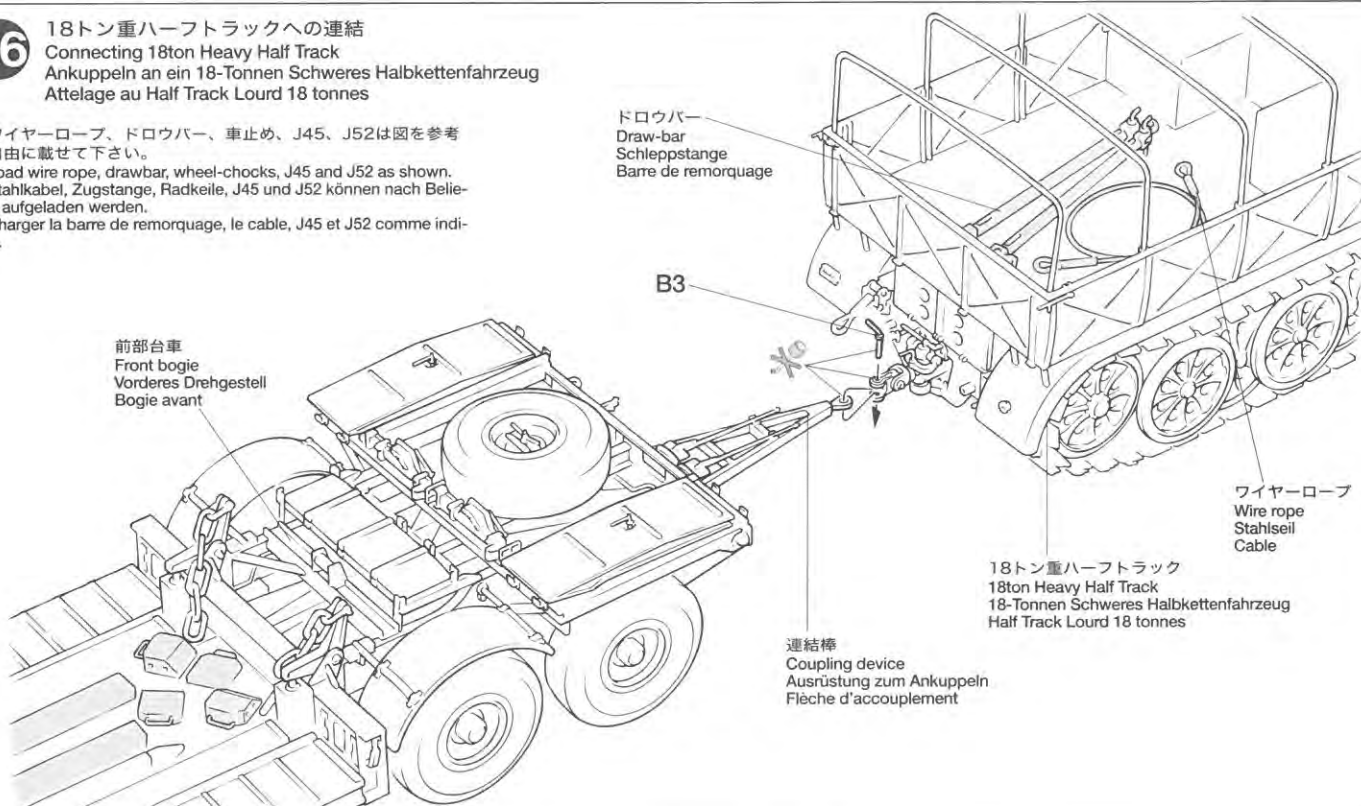


56

18トン重ハーフトラックへの連結
Connecting 18ton Heavy Half Track
Ankuppeln an ein 18-Tonnen Schweres Halbkettenfahrzeug
Attelage au Half Track Lourd 18 tonnes

★ワイヤーロープ、ドロウバー、車止め、J45、J52は図を参考に自由に載せて下さい。
★Load wire rope, drawbar, wheel-chocks, J45 and J52 as shown.
★Stahlkabel, Zugstange, Radkeile, J45 und J52 können nach Belieben aufgeladen werden.
★Charger la barre de remorquage, le cable, J45 et J52 comme indiqué.

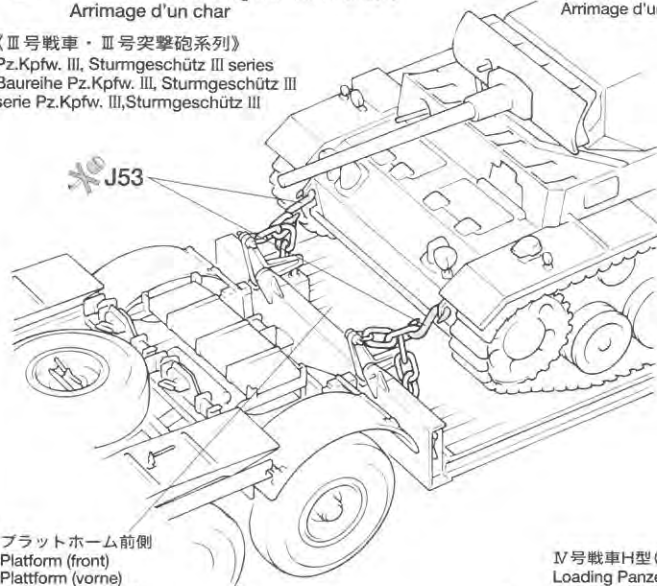
ドロウバー
Draw-bar
Schleppstange
Barre de remorquage



積載車輛の固定方法

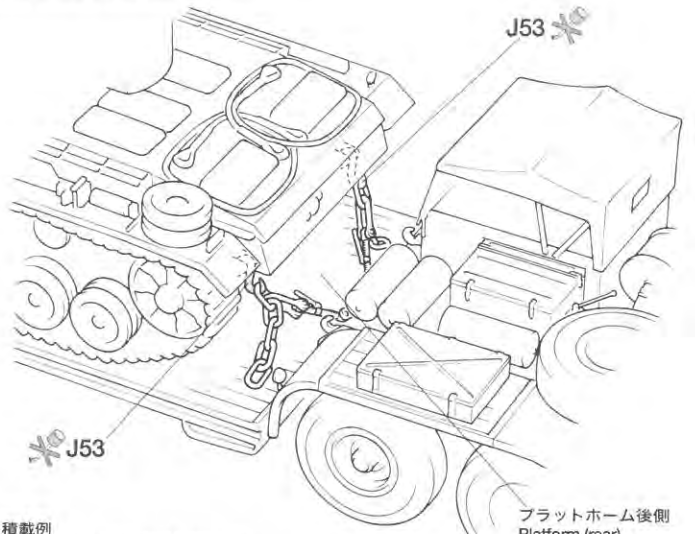
Fixing a loaded tank
Festzurren eines aufgeladenen Panzers
Arrimage d'un char

《Ⅲ号戦車・Ⅲ号突撃砲系列》
Pz.Kpfw. III, Sturmgeschütz III series
Baureihe Pz.Kpfw. III, Sturmgeschütz III
serie Pz.Kpfw. III, Sturmgeschütz III



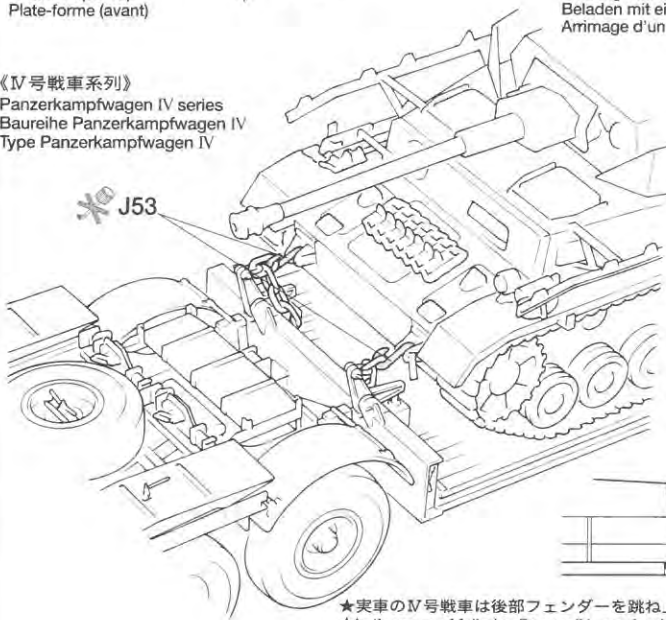
プラットフォーム前側
Platform (front)
Plattform (vorne)
Plate-forme (avant)

Ⅲ号戦車L型(別売)積載例
Loading Pz.Kpfw. III Ausf. L (not included)
Beladen mit einem Pz.Kpfw. III Ausf. L (nicht enthalten)
Arrimage d'un Pz.Kpfw. III Ausf. L (non fourni)

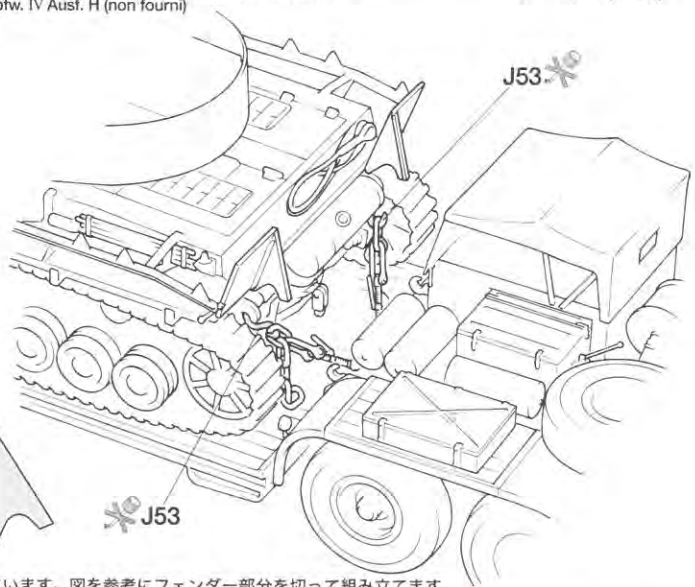


プラットフォーム後側
Platform (rear)
Plattform (hinten)
Plate-forme (arrière)

《Ⅳ号戦車系列》
Panzerkampfwagen IV series
Baureihe Panzerkampfwagen IV
Type Panzerkampfwagen IV



Ⅳ号戦車H型(別売)積載例
Loading Panzerkampfwagen IV Ausf. H (not included)
Beladen mit einem Panzerkampfwagen IV Ausf. H (nicht enthalten)
Arrimage d'un Pz.Kpfw. IV Ausf. H (non fourni)



★実車のⅣ号戦車は後部フェンダーを跳ね上げています。図を参考にフェンダー部分を切って組み立てます。
★In the case of full-size Panzer IV, rear fenders were folded. Cut off and reattach as shown.
★Bei einem originalgroßen Panzer IV wurden die hinteren Schutzbleche weggeklappt. Abschneiden und wie abgebildet neu anbringen.
★Dans le cas du Panzer IV, les garde-boues arrière étaient repliés. Découper et re-fixer comme montré.

《人形の配置例》

Figure layout
Anordnung der Figuren
Disposition des figurines.

★人形の塗装は図を参考にして下さい。
★Refer below for painting figure.
★Für Bemalung der Figur siehe unten.
★Voir ci-dessous pour décoration de la figurine.

不要部品
Not used.
Nicht verwendet.
Non utilisé.
A2×1, A7×1, A8×1, B1×1, B9×1, B15×1, B17×1, B18×1, B20~B22×1, B25×1, B26×1, B29×2, B30×1, B39×1, C1×5, C2×5, H5×1, J29×1, J30×1, J32×1, J33×1, J42×1, J43×1, Z1×1, Z4×1, Z8~Z10×1, Z12×1, ポリキャップ(小)×2, ポリキャップ(大)×4, ポリキャップ(長)×2

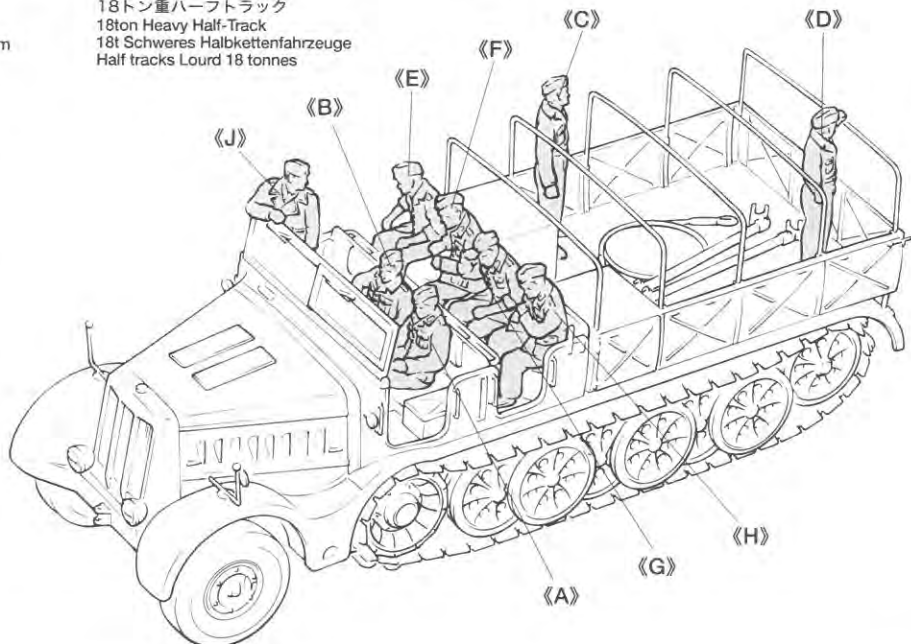
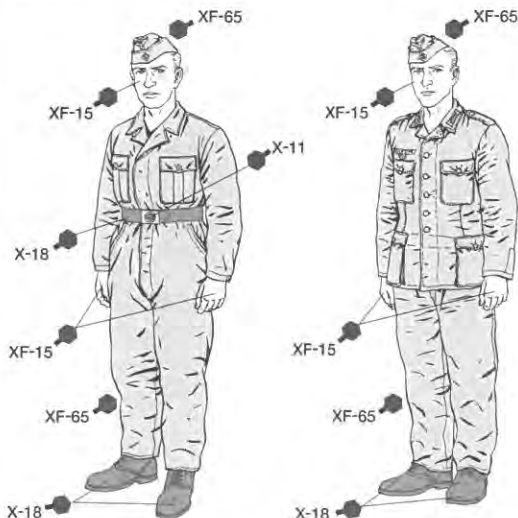
《つなぎ服の塗装》

Painting overall
Bemalung der Overall
Décoration de la combinaison de travail

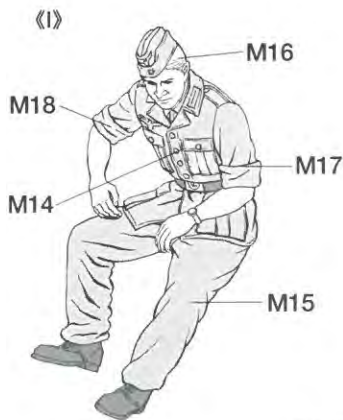
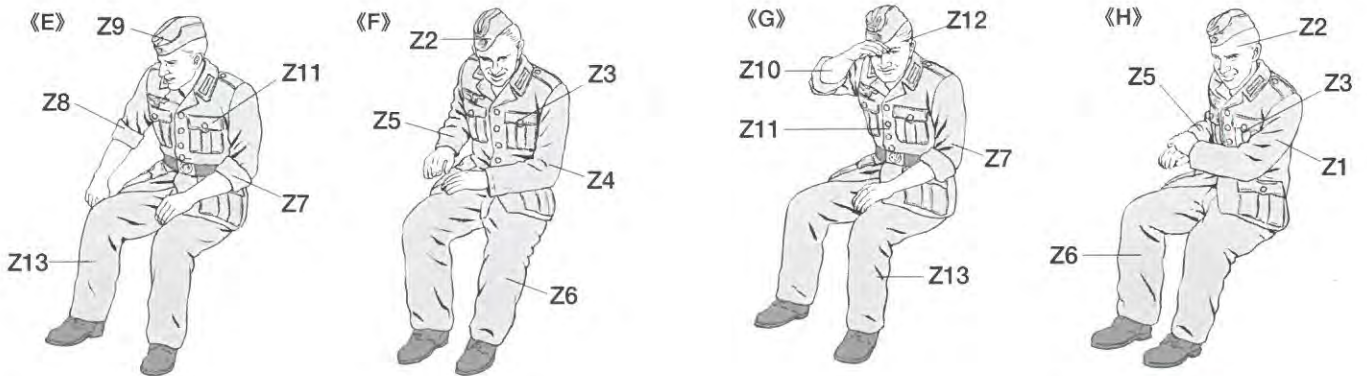
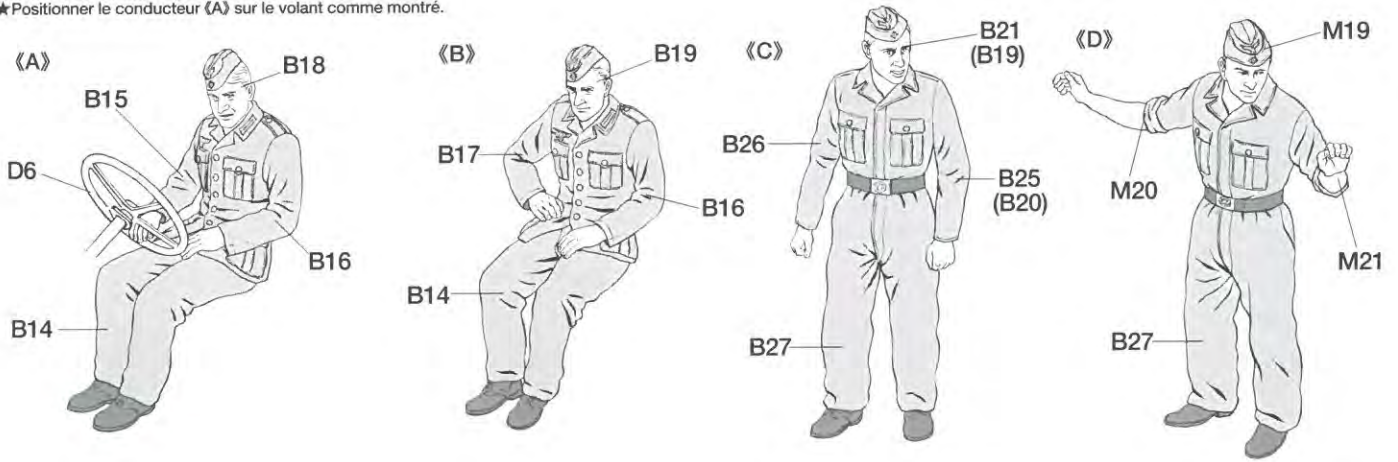
《訓練服の塗装》

Painting training uniform
Bemalung der Übungsuniform
Peinture de l'uniforme d'entraînement

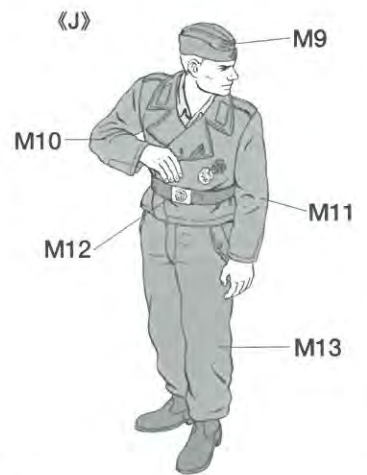
18トン重ハーフトラック
18ton Heavy Half-Track
18t Schweres Halbkettenfahrzeuge
Half tracks Lourde 18 tonnes



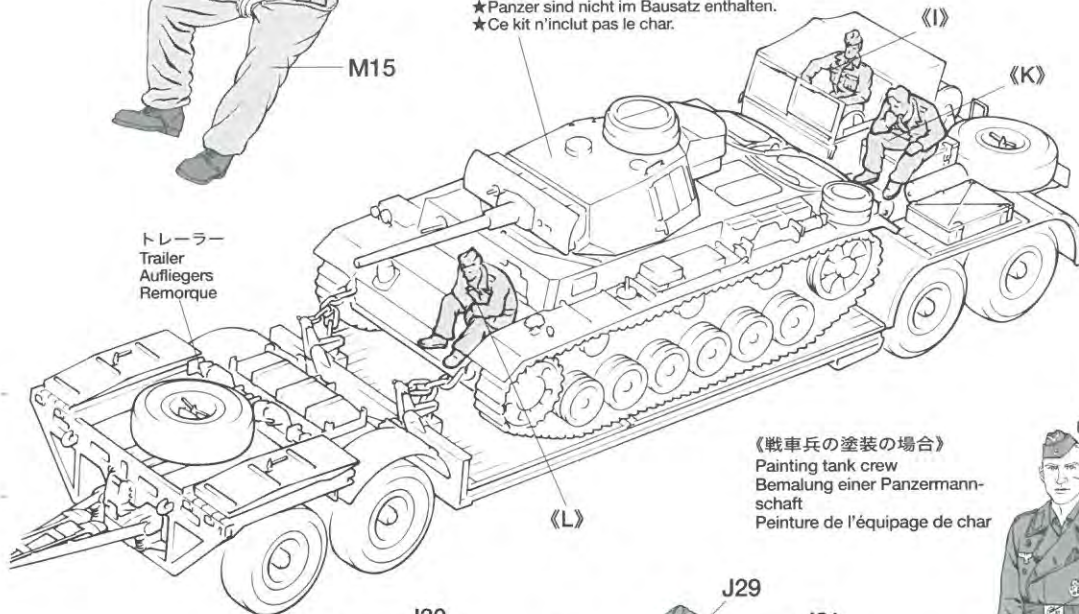
★ドライバー(A)はハンドルに合わせて取り付けます。
 ★Fit driver (A) to steering wheel as shown.
 ★Den Fahrer (A) wie abgebildet ans Lenkrad setzen.
 ★Positionner le conducteur (A) sur le volant comme montré.



★下図は代表的な配置例です。人形は図を元に自由に配置して下さい。
 ★This is a layout example. Position figures as you wish.
 ★Die ist ein Beispiel für eine Anordnung. Positionieren Sie die Figuren nach eigenem Ermessen.
 ★Exemple de disposition. Placez les personnages à votre guise.

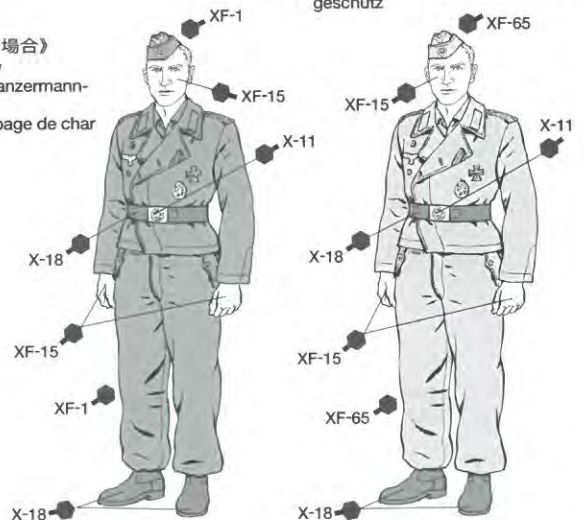
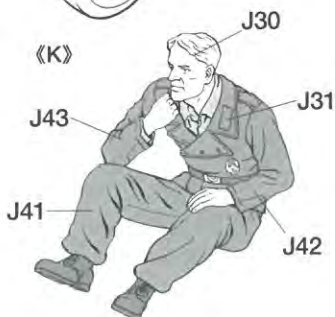


★積載車輛はキットには含まれません。
 ★Tank is not included in kit.
 ★Panzer sind nicht im Bausatz enthalten.
 ★Ce kit n'inclut pas le char.



《突撃砲兵の塗装の場合》
 Painting Sturmgeschütz crew
 Bemalung einer Sturmgeschütz
 Mannschaft
 Peinture de l'équipage de Sturm-
 geschütz

《戦車兵の塗装の場合》
 Painting tank crew
 Bemalung einer Panzermann-
 schaft
 Peinture de l'équipage de char



《戦車の載せ方》

Loading of a tank
 Aufladen eines Panzers
 Chargement d'un tank

①プラットフォームと後部台車の連結部を外し、後部台車のウィンチを使ってプラットフォーム後端を地面に降ろします。そして後部台車を積載作業の妨げにならないように移動させておきます。

① Disconnect rear bogie from platform, then lower platform using winch on rear bogie. After that, the rear bogie is kept apart from the platform for easier vehicle loading.

① Das hintere Drehgestell von der Anhängelplattform ausklippen, dann die Plattform mittels einer Winde im hinteren Drehgestell absenken. Danach wird das hintere Drehgestell zum leichteren Aufladen eines Fahrzeugs weggezogen.

① Le bogie arrière est détaché de la plate-forme puis la plate-forme abaissée au moyen du treuil du bogie arrière. Le bogie est ensuite déplacé pour faciliter le chargement du véhicule.

18トン重ハーフトラック
 18ton Heavy Half Track
 18-Tonnen Schweres Halbkettenfahrzeug
 Half Track Lourd 18 tonnes

前部台車
 Front bogie
 Vorderes Drehgestell
 Bogie avant

ウィンチボックス
 Winch box
 Windenkasten
 Caisson de treuil

方向転換用操縦席
 Steering support cockpit
 Lenkungs-Zusatzfahrerhaus
 Poste de pilotage

プラットフォーム
 Platform
 Plattform
 Plate-forme

可動ランプ
 Movable ramp
 Bewegliche Rampe
 Partie mobile

車輛固定具
 Vehicle fixing equipment
 Ausrüstung zum Festmachen des Fahrzeugs
 Dispositif d'arrimage
 ★スプリングを内蔵し、牽引時の震動を和らげます。
 ★Inner spring absorbs vibration of the trailer.
 ★Eine eingebaute Feder dämpft Schwingungen des Anhängers.
 ★Le ressort intérieur absorbe la vibration de remorque.

車輛固定用チェーン
 Vehicle fixing chain
 Kette zum Festzurren der Fahrzeuge
 Chaîne d'arrimage du véhicule

後部台車との連結部
 Connection part
 Verbindungsstück
 Points d'accrochage

後部台車
 Rear bogie
 Hinteren Drehgestells
 Bogie arrière

②プラットフォーム後端に渡り板をセットし、戦車が自走できない場合は18トン重ハーフトラックの車輛回収用ウィンチを使って戦車を引き上げます。車輛回収用ウィンチのワイヤーは前部台車上のローラーを介し、S字シャックルとワイヤーロープで戦車に接続します。

② Position skids to the rear end of the platform. Tank is pulled up using winch of 18 ton heavy half track if it cannot move by itself. Pass winch wire through roller of front bogie and connect with the tank using shackle and wire rope.

② Das hintere Ende der Plattform wird in die richtige Position geschoben. Der Panzer wird – sofern er nicht fahrbereit ist – mit Hilfe der Winde des Halbkettenfahrzeugs hochgezogen. Das Windenkabel ist durch die Rollen des vorderen Drehgestells zu führen und mittels Schäkel und Stahlseile am Panzer festzumachen.

② Les rampes sont placées à l'arrière de la plate-forme. S'il ne peut se déplacer seul, le tank est hissé sur la plate-forme à l'aide du treuil du FAMO. Le câble du treuil passe dans les rouleaux du bogie avant et se connecte au char par le biais de câbles et de manilles.

18トン重ハーフトラック
 18ton Heavy Half Track
 18-Tonnen Schweres Halbkettenfahrzeug
 Half Track Lourd 18 tonnes

車輛回収用ウィンチのワイヤー
 Winch wire
 Windenkabel
 Câble du treuil

ワイヤーロープ
 Wire rope
 Stahlseil
 Cable

S字シャックル (J53)
 Shackle
 Schäkel
 Manille

ローラー
 Roller
 Rolle
 Poulie

前部台車
 Front bogie
 Vorderes Drehgestell
 Bogie avant

プラットフォーム
 Platform
 Plattform
 Plate-forme

渡り板
 Skid
 Kufen
 Patin

Ⅲ号戦車L型(重量22.7トン)
 Pz.Kpfw. III Ausf. L (22.7ton)

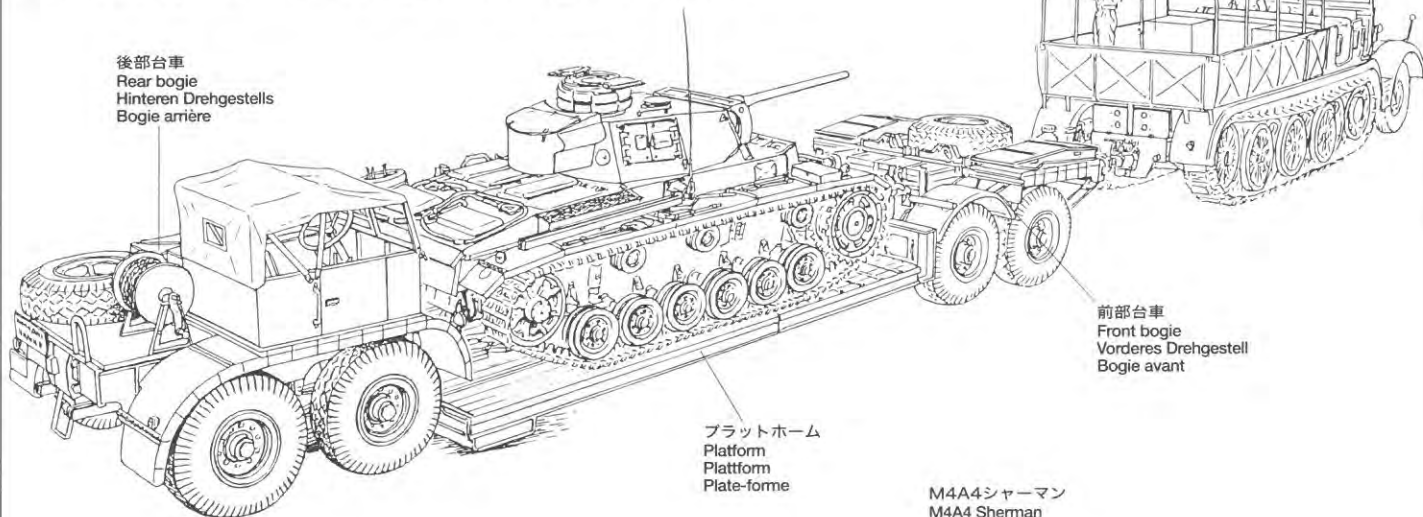
車輛回収用ウィンチのワイヤー
 Winch wire
 Windenkabel
 Câble du treuil

③戦車がプラットフォーム上に載ったら、車輛固定用チェーンで戦車の前後をしっかり固定し、再び後部台車をプラットフォーム後端に移動させます。そして後部台車のウィンチでプラットフォームを戦車ごと引き上げて後部台車とプラットフォームの連結部を固定、これで積載作業が完了します。

③ After the tank is pulled up into position, fixing chains are firmly connected to the front and rear of the tank. The platform is raised up using winch and the rear bogie reconnected.

③ Nachdem der Panzer in die richtige Stellung gezogen ist, werden die Festmacher-Ketten an Front und Heck des Panzers fest angezogen. Die Plattform wird mittels Winde angehoben und das hintere Drehgestell wieder angekuppelt.

③ Une fois le char en place, les chaînes d'arrimage sont fermement accrochées à l'avant et à l'arrière du tank. La plate-forme est relevée au moyen du treuil et le bogie arrière reconnecté.



18トン重ハーフトラック
18ton Heavy Half Track
18-Tonnen Schweres Halbkettenfahrzeug
Half Track Lourd 18 tonnes

前部台車
Front bogie
Vorderes Drehgestell
Bogie avant

プラットフォーム
Platform
Plate-forme

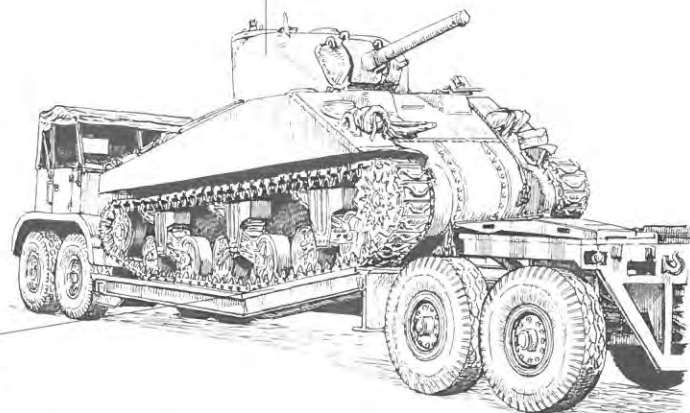
M4A4シャーマン
M4A4 Sherman

④イギリス軍によって捕獲、使用されるSd.Ah.116。車体全長の長い戦車の場合、プラットフォーム前部の可動ランプをはね上げて積載する例もありました。

④ The illustration shows Sd.Ah.116 captured and used by the British Army. When loading long length vehicle, sometimes movable ramp was raised up.

④ Die Abbildung zeigt einen erbeuteten und von der Britischen Armee verwendeten Sd.Ah.116. Zum Aufladen eines sehr langen Fahrzeugs wurde manchmal die bewegliche Rampe untergebaut.

④ Cette illustration montre une Sd.Ah.116 capturée et ré-utilisée par l'armée britannique. Pour charger un véhicule de grande longueur, les parties mobiles étaient parfois relevées.



可動ランプ
Movable ramp
Bewegliche Rampe
Partie mobile

PAINTING

《18トン重ハーフトラック戦車運搬車の塗装》

1938年に生産が開始され、北アフリカからロシアまでの幅広い戦線で使用された18トン重ハーフトラック戦車運搬車は当初、ヨーロッパではジャーマングレーの単一色で、アフリカ戦線ではダークイエローで塗装されていました。しかし1943年の通達によりダークイエローが基本色とされると18トン重ハーフトラックとトレーラー116型の塗装も同様に変更され、この基本色の上からレッドブラウンやダークグリーンを使って迷彩を施した車輛も見られました。また前後部台車のフェンダー側面には周囲の車輛や兵員などに注意を促すために赤と白のストライプ塗装が施されていました。

《18トン重ハーフトラック乗員の服装について》
回収や牽引作業中には動きやすい訓練服やつなぎ服が多く着用されました。訓練服はストレートのズボンと共に支給され、通常は肩章や襟章、国家紋章が付けられていました。またベルトはあまり着用されなかったようです。つなぎ服には国家紋章や肩章などは一般的に付けられていませんでした。訓練服、つなぎ服ともに色はフィールドグレイです。また、輸送される戦車や突撃砲と共にその搭乗員も18トン重ハーフトラックに便乗することが多かったようです。戦車兵は黒のダブルフロントの制服を着用、突撃砲の乗員は同じデザインでフィールドグレイの制服を主に着用していました。

Painting the "FAMO" and Tank Transporter Sd.Ah.116
First produced in 1938, the 18 ton Heavy Half-Track "FAMO" deployed to Europe were painted completely in German Gray. The "FAMO" deployed to North Africa were painted in dark yellow. However, in 1943, dark yellow was officially adopted as the base color for the 18 ton heavy half-track and trailer type 116. Some vehicles

were painted with reddish brown and dark green camouflage patterns over the dark yellow base. Red & white stripes were also add to the side of fenders of front and rear bogie for easier recognition. Please refer to the mark for painting of the cockpit and other detailed parts.

Painting the "Famo" Crew Uniforms

Loose fitting training uniforms or overalls were often worn by half-track crews to facilitate easy movement during recovery operations. The training uniform was worn with straight trousers, usually without a belt. Shoulder badges, collar badges, and other insignia were also commonly attached to the training uniform. Overall wearing crew members rarely attached badges or insignia. Both the training uniform and the overalls were Field Gray in color. Black double-front uniform were often worn by tank crew and field gray uniform were worn by Sturmgeschütz crew.

Lackieren von "FAMO" und Panzertransporter Sd.Ah.116
Erstmals 1938 hergestellt, waren die in Europa ausgelieferten 18 Tonnen Schweren Halbkettenfahrzeuge "FAMO" vollständig in Deutschem Grau gestrichen. "FAMO" wurde vollständig in Dunkelgelb gestrichen. Ab 1943 wurde Dunkelgelb jedoch als offizielle Grundfarbe für das 18 Tonnen Schwere Halbkettenfahrzeug und den Anhänger Typ 116 verwendet. Bei einigen Fahrzeugen wurde ein rotbrauner und dunkelgrüner Tarnanstrich über den gelben Grund gemalt. Zusätzlich waren für leichteres Erkennen an den Schutzblechen des vorderen und hinteren Drehgestells rote und weiße Streifen angebracht. Beachten Sie bitte die Markierung beim Bemalen des Cockpits und anderer Details.

Bemalung der "FAMO" Mannschafts-Uniformen
Die Mannschaft der Halbkettenfahrzeuge trug gerne locker sitzende Trainingsanzüge oder Overalls, weil man sich in diesen bei den Bergeoperationen besser bewegen konnte. Zu den Trainingsuniformen trug man gerade Hosen, normalerweise ohne Gürtel. An den Trainingsuniformen waren üblicherweise Schulterklappen, Kragenspiegel und andere Insignien befestigt. Die

Mannschaftsmitglieder, welche Overalls trugen, hatten nur selten Schulterklappen oder Insignien angebracht. Sowohl die Übungsuniformen als auch die Overalls hatten feldgraue Farbe. Panzermannschaften trugen meist eine schwarze Zweireiher-Uniform, die Sturmgeschütz-Mannschaften trugen feldgraue Uniformen.

Peinture du "FAMO" et de la remorque Sd.Ah.116

Les premiers half tracks lourds 18 tonnes "Famo" produits à partir de 1938 et déployés en Europe étaient complètement gris foncé. Les "Famo" opérant en Afrique du Nord étaient peints en jaune sombre. En 1943, le jaune sombre devint la teinte de base de tous les half tracks lourds 18 tonnes. Certains véhicules recevaient par dessus un camouflage brun rouge et vert foncé. Se reporter aux repères pour peindre le poste de conduite et autres détails.

Peintures des Uniformes de l'Équipage du "Famo"

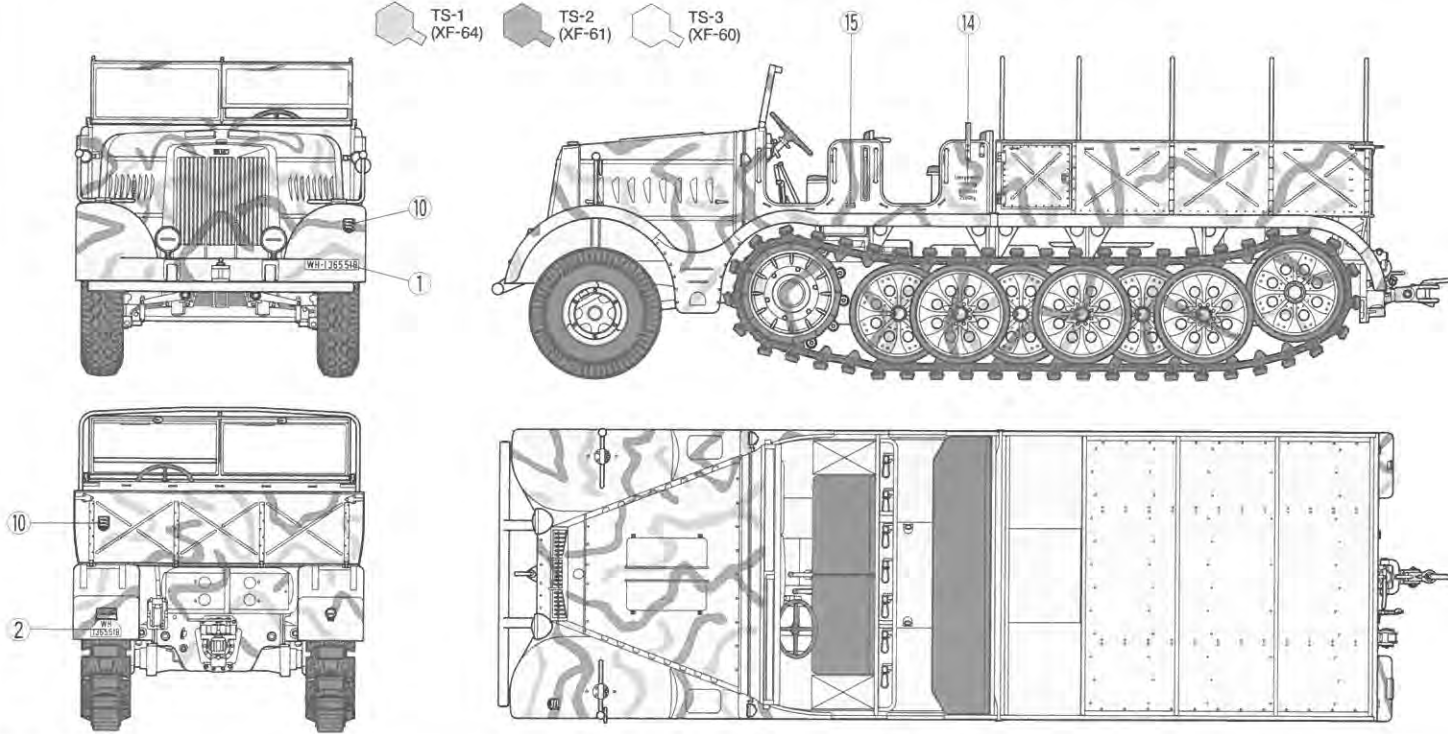
Les équipages de "Famo" portaient souvent des combinaisons de travail ou des uniformes d'entraînement très amples pour ne pas entraver leurs mouvements durant les opérations de dépannage. L'uniforme d'entraînement était porté avec un pantalon droit, habituellement sans ceinture. Les insignes d'épaules et de col et autres étaient habituellement portés. Les membres d'équipages fixaient rarement les insignes et autres décorations sur les combinaisons de travail. Les uniformes et combinaisons étaient de la même teinte, à savoir Feldgrau (gris foncé).



《第 237 突撃砲旅団 1943 年 ロシア》
237th StuG Brigade, Russia 1943

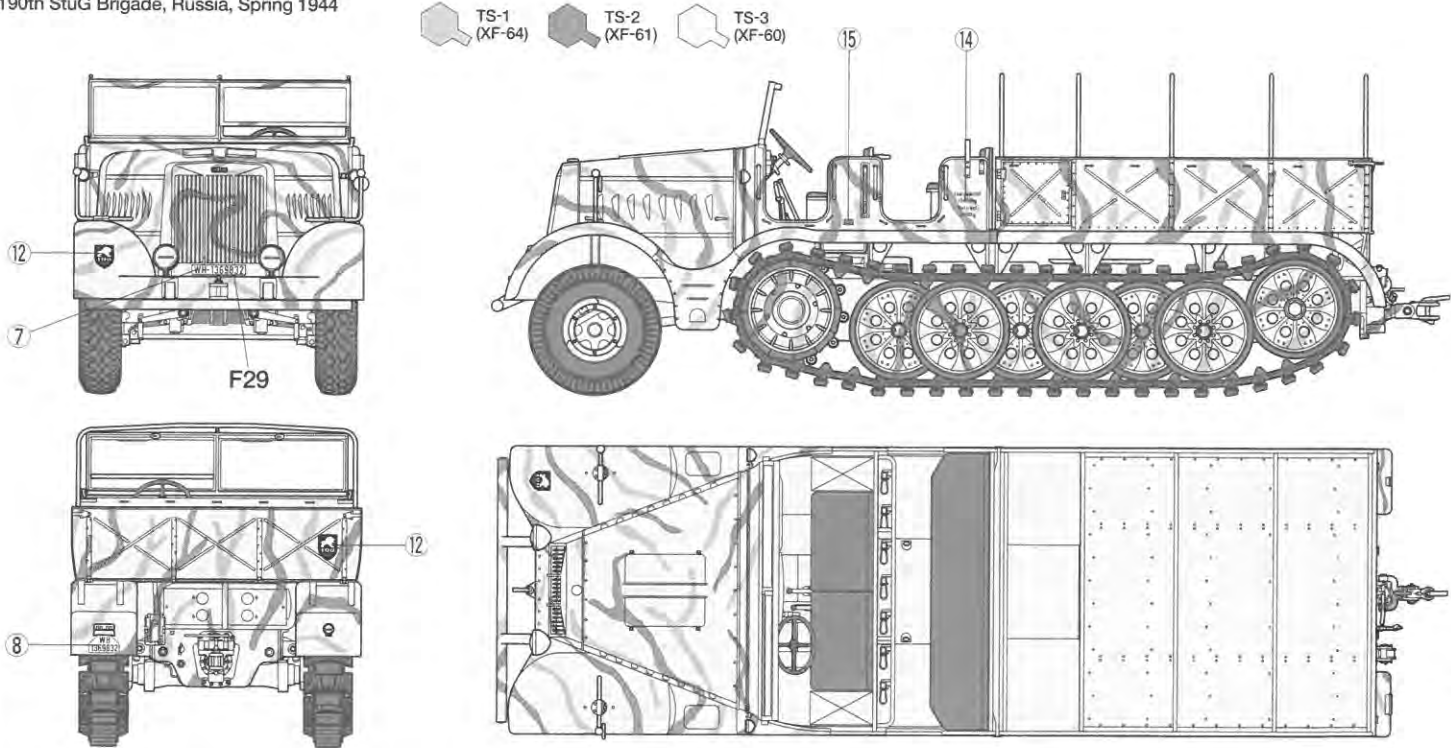
★マーク 14、15 は全車共用マークですがマーキングがなされていない車両もありました。
★Decal 14, 15 was not used at some half-tracks.
★Das Kennzeichen des Abziehbildes 14, 15 war nicht auf allen Halbkettenfahrzeugen angebracht.
★Le decal 14, 15 n'apparaissait pas sur certains véhicules.

TS-1 (XF-64) TS-2 (XF-61) TS-3 (XF-60)



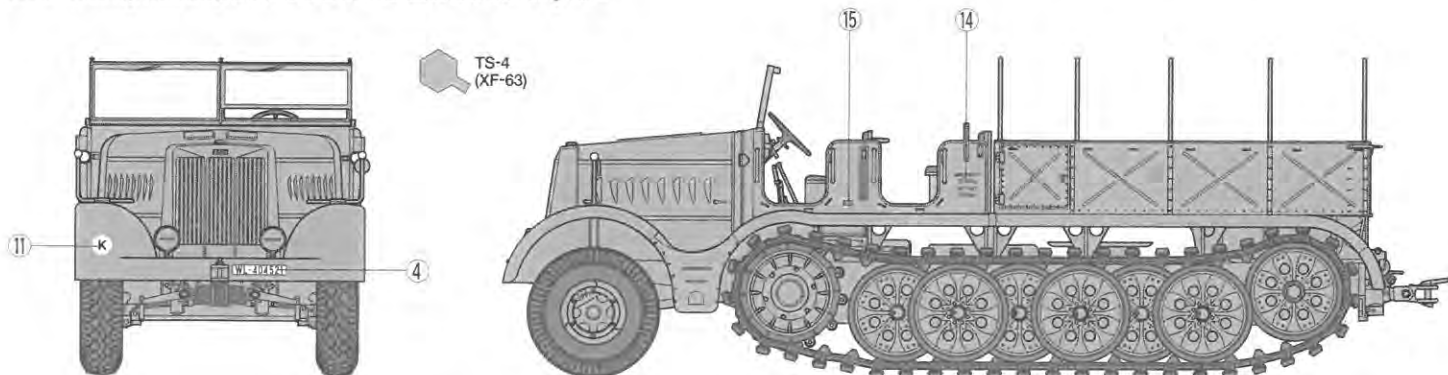
《第 190 突撃砲旅団 1944 年春 ロシア》
190th StuG Brigade, Russia, Spring 1944

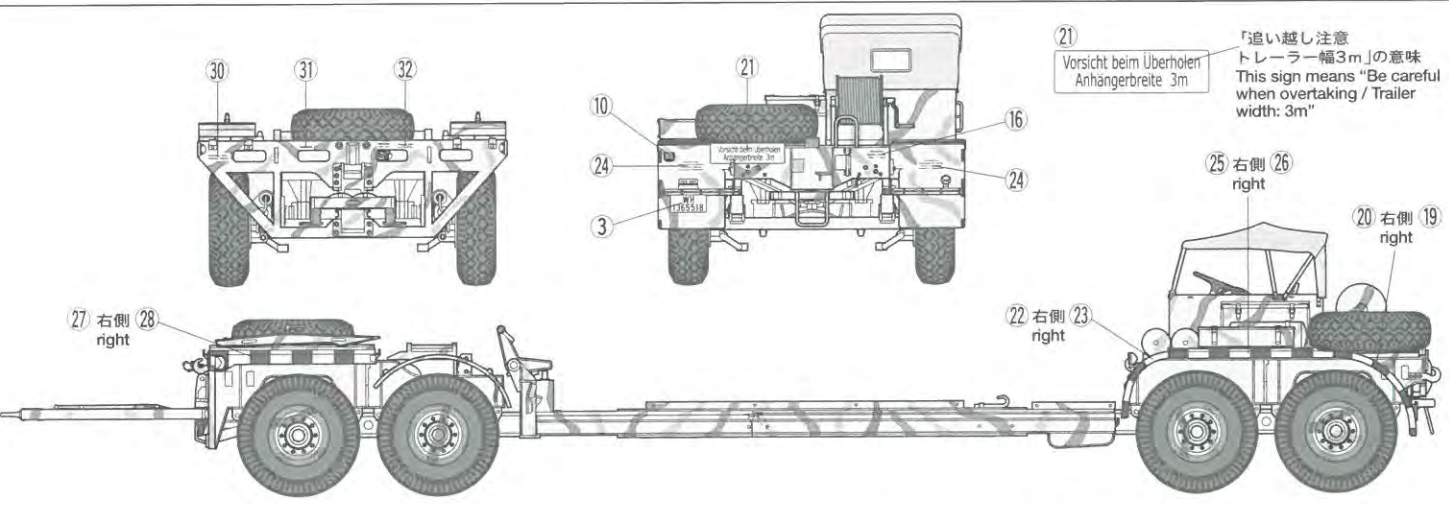
TS-1 (XF-64) TS-2 (XF-61) TS-3 (XF-60)



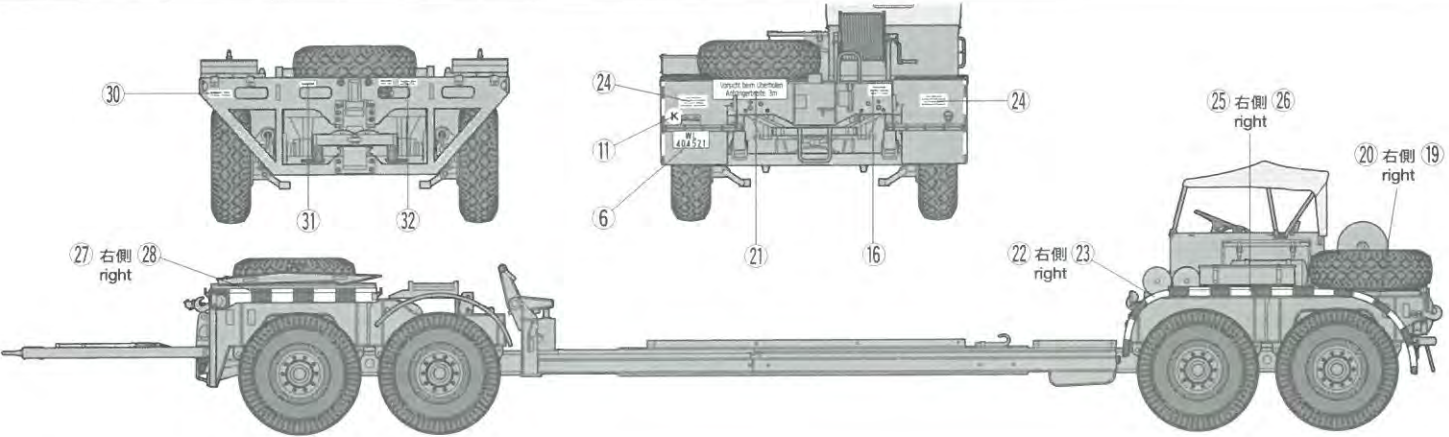
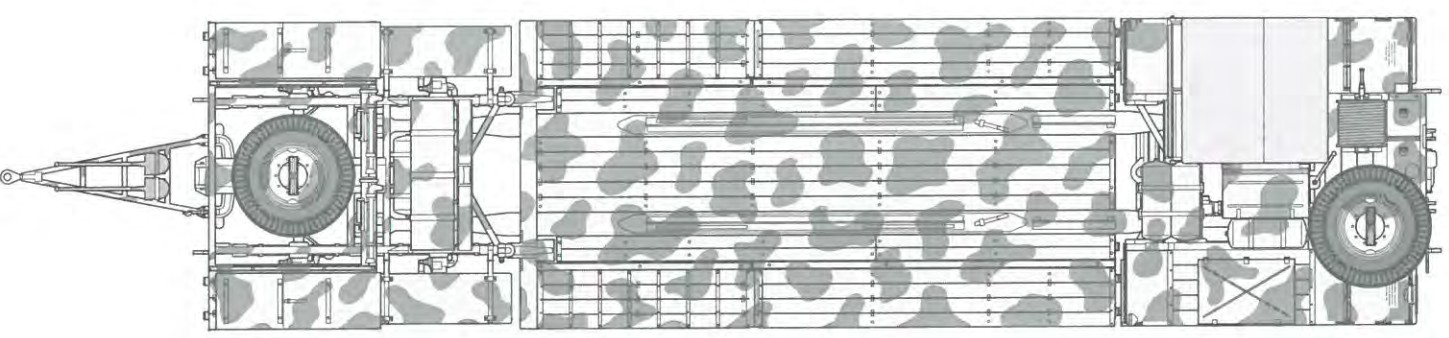
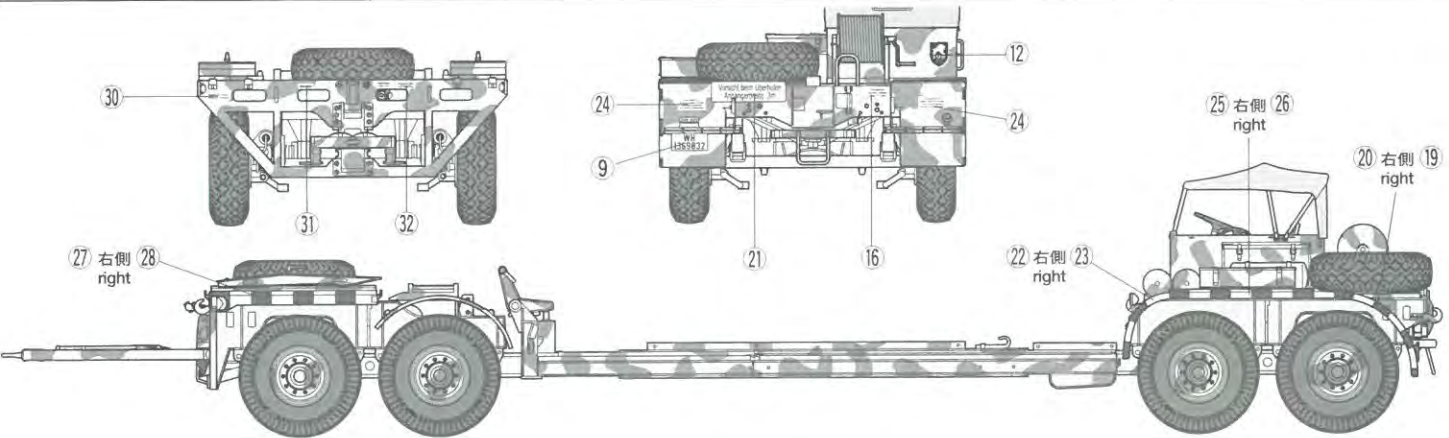
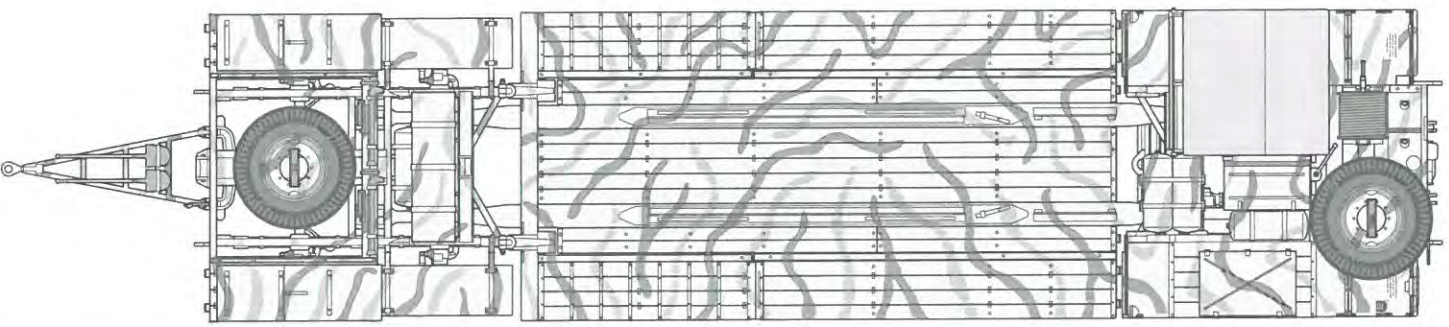
《ヘルマンゲーリング整備大隊 車輛整備中隊 1942 年 ドイツ国内》
Hermann Göring Workshop Bttn, Vehicle Maintenance Co. Germany 1942

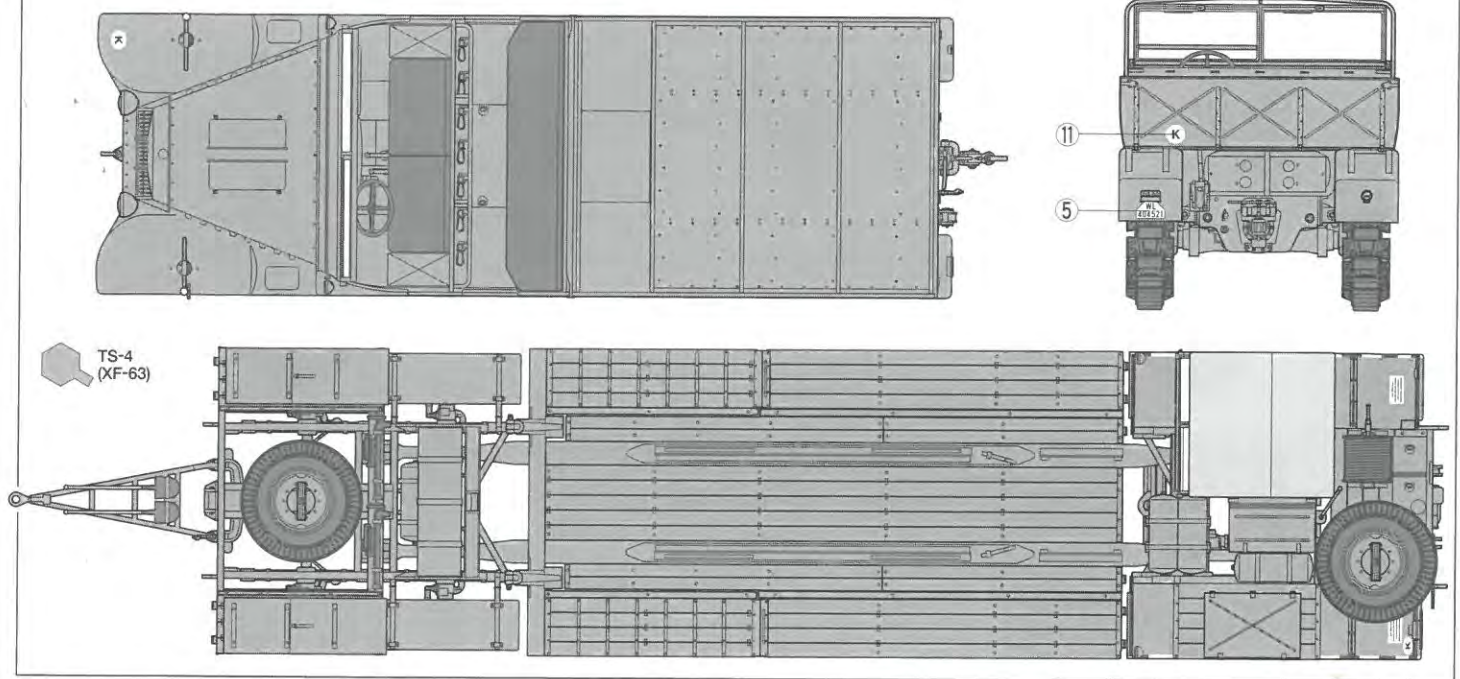
TS-4 (XF-63)





21
 Vorsicht beim Überholen
 Anhängerbreite 3m
 「追い越し注意
 トレーラー幅3m」の意味
 This sign means "Be careful
 when overtaking / Trailer
 width: 3m"





APPLYING DECALS

《スライドマークのはりかた》

- ① はりたいマークをハサミで切りぬきます。
- ② マークをぬるま湯に10秒ほどひたしてからタオル等の布の上におきます。
- ③ 台紙のはしを手で持ち、貼るところにマークをスライドさせてモデルに移して下さい。
- ④ 指に少し水をつけてマークをぬらしながら、正しい位置にずらしします。
- ⑤ やわらかい布でマークの内側の気泡をおし出しながら、おしつけるようにして水分をとりまします。

DECAL APPLICATION

1. Cut off decal from sheet.
2. Dip the decal in tepid water for about 10 sec. and place on a clean cloth.
3. Hold the backing sheet edge and slide decal onto the model.
4. Move decal into position by wetting decal with finger.
5. Press decal gently down with a soft cloth until excess water and air bubbles are gone.

ANBRINGUNG DES ABZIEHBILDES

1. Abziehbild vom Blatt ausschneiden.
2. Das Abziehbild ungefähr 10 Sek. in lauwarmes Wasser tauchen, dann auf sauberen Stoff legen.
3. Die Kante der Unterlage halten und das Abziehbild auf das Modell schieben.

4. Das Abziehbild an die richtige Stelle schieben und dabei mit dem Finger das Abziehbild naßmachen.
5. Das abziehbild mit weichem Stoff ganz andrücken, bis kein überflüssiges Wasser und keine Luftblasen mehr vorhanden sind.

APPLICATION DES DECALCOMANIES

1. Découpez la décalcomanie de sa feuille.
2. Plongez la décalcomanie dans de l'eau tiède pendant 10 secondes environ et poser sur un linge propre.
3. Retenez la feuille de protection par le côté et glissez la décalcomanie sur le modèle réduit.
4. Placez la décalcomanie à l'endroit voulu en lamouillant avec un de vos doigts.
5. Pressez doucement la décalcomanie avec un tissu doux jusqu'à ce que l'eau en excès et les bulles aient disparu.

AFTER MARKET SERVICE CARD

When purchasing Tamiya replacement parts, please take or send this form to your local Tamiya dealer so that the parts required can be correctly identified and supplied. Please note that specifications, availability and price are subject to change without notice.

Parts code	ITEM 35246
0333151.....	Chassis
0333156.....	Frame
0003613.....	A Parts (1 pc.)
0003614.....	B Parts (1 pc.)
0003615.....	C Parts (1 pc.)

0003616.....	D Parts
0003617.....	E Parts
0003618.....	F Parts
0003619.....	G Parts
0003635.....	H Parts (1 pc.)
0113019.....	J Parts (1 pc.)
0113020.....	K Parts
0113021.....	L Parts
0113022.....	M Parts
0223065.....	Z Parts (1 pc.)
9803008.....	Platform Support Plate (2 pcs.)
9403080.....	Tires (13 pcs.)

0443013.....	Poly Cap (Large) (16 pcs.)
6702003.....	Pla-Plate (50x180mm)
9403078.....	Metal Parts Bag
4603019.....	Clear Parts (for Trailer)
4603017.....	Clear Parts (for Half Track)
5903003.....	Chain
6900011.....	String
9442023.....	Poly Cap (Small) (4 pcs.)
9443016.....	Metal Parts Small Bag
9463001.....	Screw Bag
1403203.....	Decal
1053268.....	Instructions

★部品請求には右のカードのカスタマーサービス取次店で部品の請求ができます。また取扱店がお近くにない場合は現金書留または定額小為替、郵便振替、タミヤカードなどのご利用もできます。詳しくは当社カスタマーサービスまでお問い合わせ下さい。

《お問い合わせ番号》 静岡 054-283-0003
東京 03-3899-3765 (静岡へ自動転送)
平日(月～金曜日) ▶ 8:00～20:00 土、日、祝日 ▶ 8:00～17:00

●万一、不良部品、不足部品などございました場合にはお買い上げの販売店にお申し出いただくか、直接当社カスタマーサービスまでご連絡下さい。また部品を破損、紛失された方は右記の単位で当社カスタマーサービスにて販売いたしております。ご利用下さい。

●振替料金が安く、便利な郵便振替やタミヤカードもご利用下さい。ご利用法は下記をご覧ください。

《郵便振替のご利用法》

お近くの郵便局にある郵便払込用紙の通信欄にこのカードを参考に ITEM 番号、スケール、製品名、部品名、数量を必ずご記入下さい。次に口座番号欄に口座番号・00810-9-1118、加入者名・田宮模型、金額欄に必要部品の合計金額を記入します。そしてすべての振込人住所欄にあなたの住所、氏名、電話番号をお書きいただき、郵便局の窓口にお出し下さい。この時振込にかかる手数料はお客様のご負担となります。また郵便振替をご利用になるときは右のカードは必要ありません。

《タミヤカード》

タミヤカードを利用されますと部品の入手が早く簡単です。詳しくは、カスタマーサービスまでお問い合わせ下さい。

《電話でのご注文もご利用いただけます。》

パーツの代金に加えて代引き手数料(315円)をご負担いただければ、宅配便の代金着払いにより、電話でのご注文も承ります。

FAMO & Sd.Ah.116



重荷重牽引車 18t "FAMO" und Tieffladeanhänger für Pz.Kpfw. Sd.Ah.116

1/35 ミリタリーミニチュアシリーズNO.246
ドイツ18トン重ハーフトラック戦車運搬車
(ドイツ18トン重ハーフトラック+戦車運搬用トレーラー-Sd.Ah.116)

部品をなくしたり、こわした方は、下のステッカーが貼られたカスタマーサービス取次店でご注文いただけます。当社カスタマーサービスに直接ご注文する場合は、このカードの必要部品を○でかみ代金を現金書留または、定額小為替(100円以下は切手可)と一緒に申し込み下さい。なお、ご送金にはタミヤカードや郵便振替もご利用いただけます。

シャシ.....	540円
フレーム上下.....	710円
Aパーツ(1個).....	490円
Bパーツ(1個).....	600円
Cパーツ(1個).....	390円
Dパーツ.....	730円
Eパーツ.....	730円
Fパーツ.....	910円
Gパーツ.....	540円
Hパーツ(1個).....	530円
Jパーツ(1個).....	530円
Kパーツ.....	730円
Lパーツ.....	1,050円
Mパーツ.....	760円



Zパーツ(1個).....	390円
プラットフォーム補強板(2個).....	250円
タイヤ(13本).....	660円
ポリキャップ(大・16個).....	170円
フラ板.....	200円
金具袋詰.....	650円
透明板(トレーラー用).....	170円
透明板(ハーフトラック用).....	170円
チェーン.....	220円
糸.....	180円
ポリキャップ(小・4個).....	120円
金具小袋.....	220円
(タイロッド(長)×4、ステアリングロッド(短)×4、スプリング×2、2×10mm丸ビス×1)	230円
ビス小袋.....	230円
マーク.....	220円
説明図.....	380円

For Japanese use only!

ITEM 35246

住所	<input type="text"/>
電話 ()	<input type="text"/>
氏名	<input type="text"/>

★パーツの価格は予告なく変更となる場合があります。

