

AT-33 COIN Bird

HCI547 • 1:48 • AT-33

Kit features: detailed cockpit • landing gear • precise moldings • authentic markings.

Particularités du kit: • l'intérieur détaillé • train d'atterrissage très détaillé • moulage précis • les marques authentiques.

Caratteristiche del modello: • carlinga dettagliata e carrello di atterraggio • dettagli incisi • decals autentici.

Der Bausatz enthält: • detailliertes Cockpit und Fahrwerk • fein eingravierte Details • authentische Abziehbilder.

Características del kit: • se detallan la cabina del piloto y el aterrizador • marcas auténticas.

COLOR	FLOQUIL CLASSIC**	HUMBROL**	TESTORS MODELMASTER**
FS34097 Green	303195 Italian Olive Green	105* Matt Marine Green	1712 Field Green
FS30257 Yellow	303153 Br. Middlesone	121* Matt Pale Stone	1742* Dark Tan
FS30108 Brown	303137 French Chestnut	142* Matt Field Drab	1702* Field Drab
FS35352 Light Blue	303257 Ger. Light Blue	122* Matt Pale Blue	1722* Duck Egg Blue
FS30219 Tan	303174 US Sand A/N 611	118 Matt US Tan	1742 Dark Tan
FS34079 Green	303265 Ger. Dark Green 82	116 Matt US Dark Green	1710 Dark Green
FS36622 Light Gray	303222 I.J.A. Lt. Gray	28* Camouflage Gray	1733* Camouflage Gray
FS36081 Gray-Green	303261 Ger. Green 73	32 Matt Dark Gray	1710 Dark Green*
FS30450 Tan	303020* Ruddy	118* Matt US Tan	1742* Dark Tan

*Approximate Match. **Some paints may not be available in your country. Please check with your local hobby shop for substitute color.

cyanoacrylate glue coler cyanoacrylate Cyanacrylate kleben incollare cyanoacrylate pegar cyanoacrylate	cut couper schneiden tagliare cortar	bend plier sich biegen plegare doblar	file / sand poncer verspachteln levigare lijar	weight a lester Gewicht zavorra lastre	drill or pierce percer bohren forare agujerear	x2 two deux zwei due dos
painting instructions mode d'emploi Anleitungen der Farben Istruzioni per la verniciatura Instrucciones sobre la pintura	caution! attention! vorsichten! attenzione! atención	alternative en option Alternativ alternativo alternativa	cement coller kleben incollare pegar	paint peindre bemalen vernicciare pintar	decal decalcomania Abziehbild decalcomania calcomanias	no! no! nein! no! ¡no!

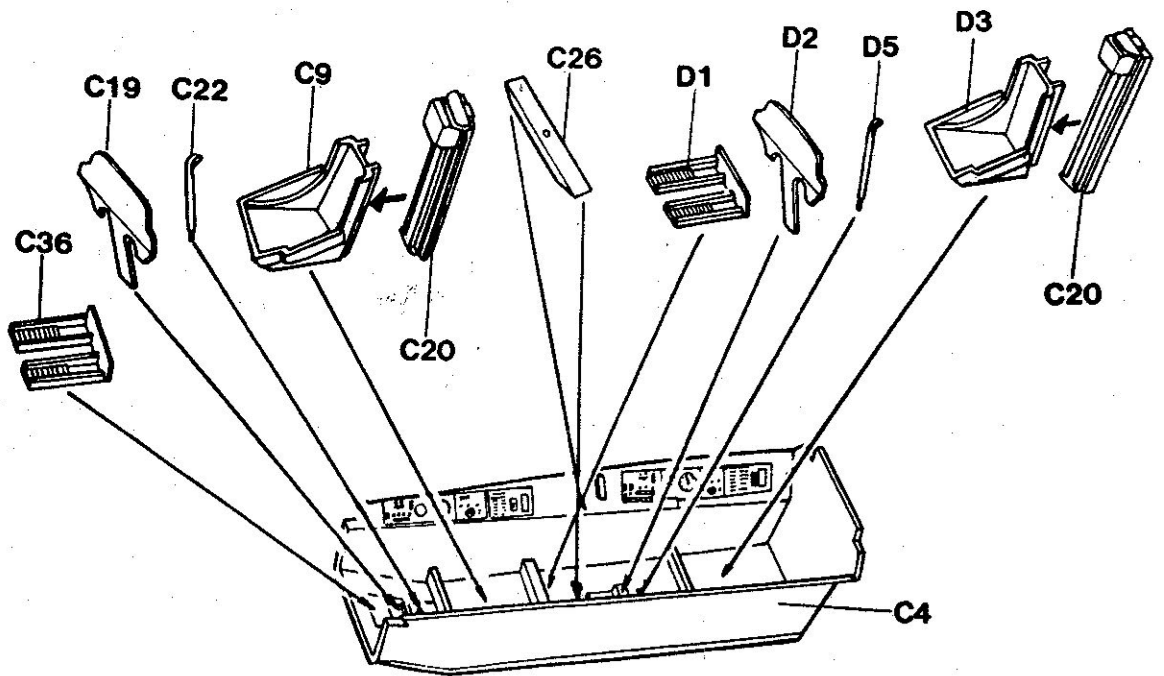


Read This Before You Begin!
 • study the assembly drawings
 • each plastic part is identified by number
 • check the fit of each piece before cementing
 • do not use too much cement to join parts
 • model may be painted to match box illustration

Lisez Ce Qui Suit Avant De Commencer Le Montage!
 • étudier les schémas d'assemblage
 • chaque pièce plastique porte un numéro d'identification
 • contrôler que chaque pièce soit bien conforme avant de la coller à sa place
 • utilisez uniquement une colle spéciale pour polystyrène
 • le modèle peut être peint conformément aux illustrations de la boîte

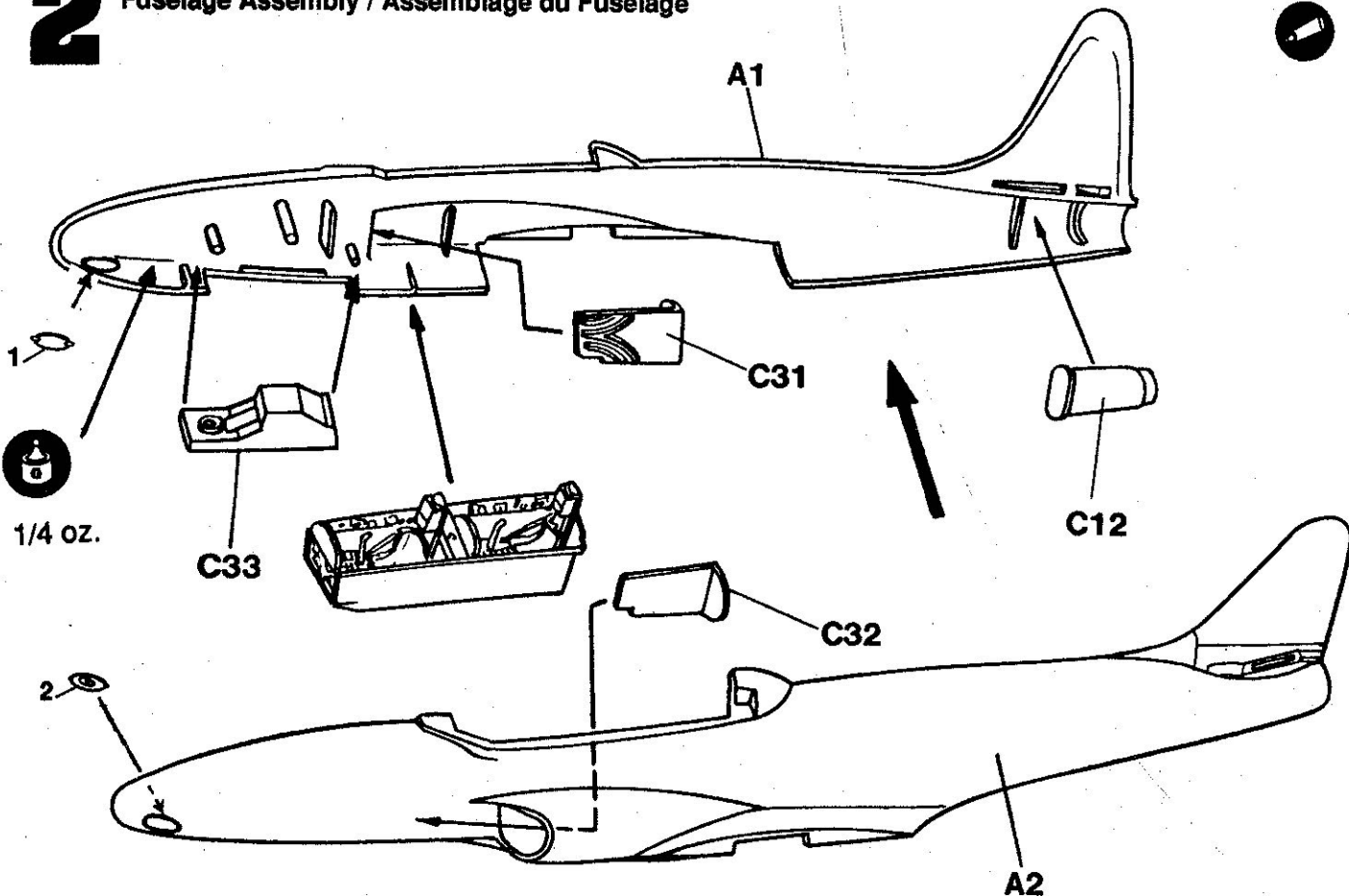
Vor Zusammenbau lesen sie bitte!
 • studiere die Bauanleitung
 • die Plastikteile sind gekennzeichnet durch ihre Nummern
 • vor dem Kleben prüfe ob die Teile zusammenpassen können
 • benutze nicht zuviel Klebstoff
 • die Bemalung des Modells kann auf dem Becketbild zeigen

1 Cockpit Assembly / Assemblage de L' Interieur

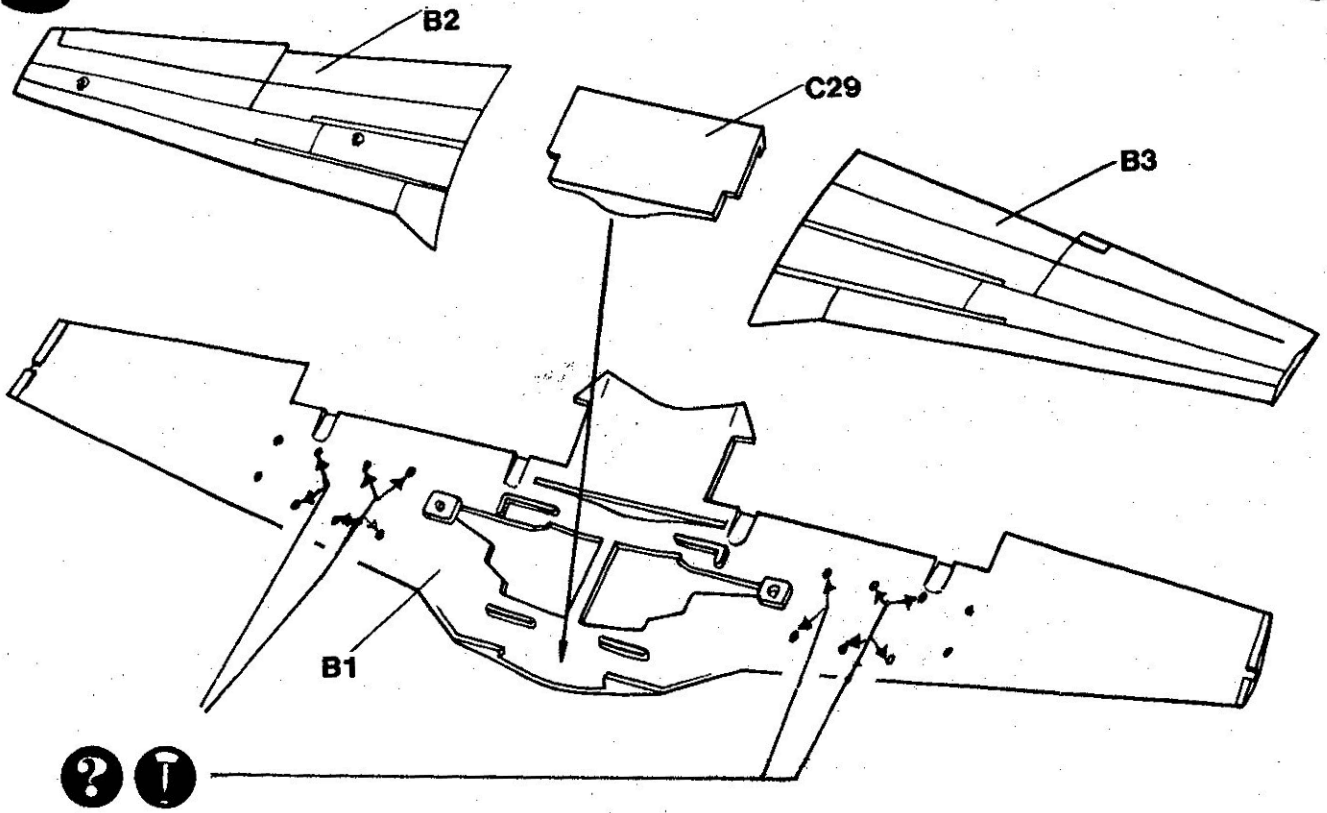


2

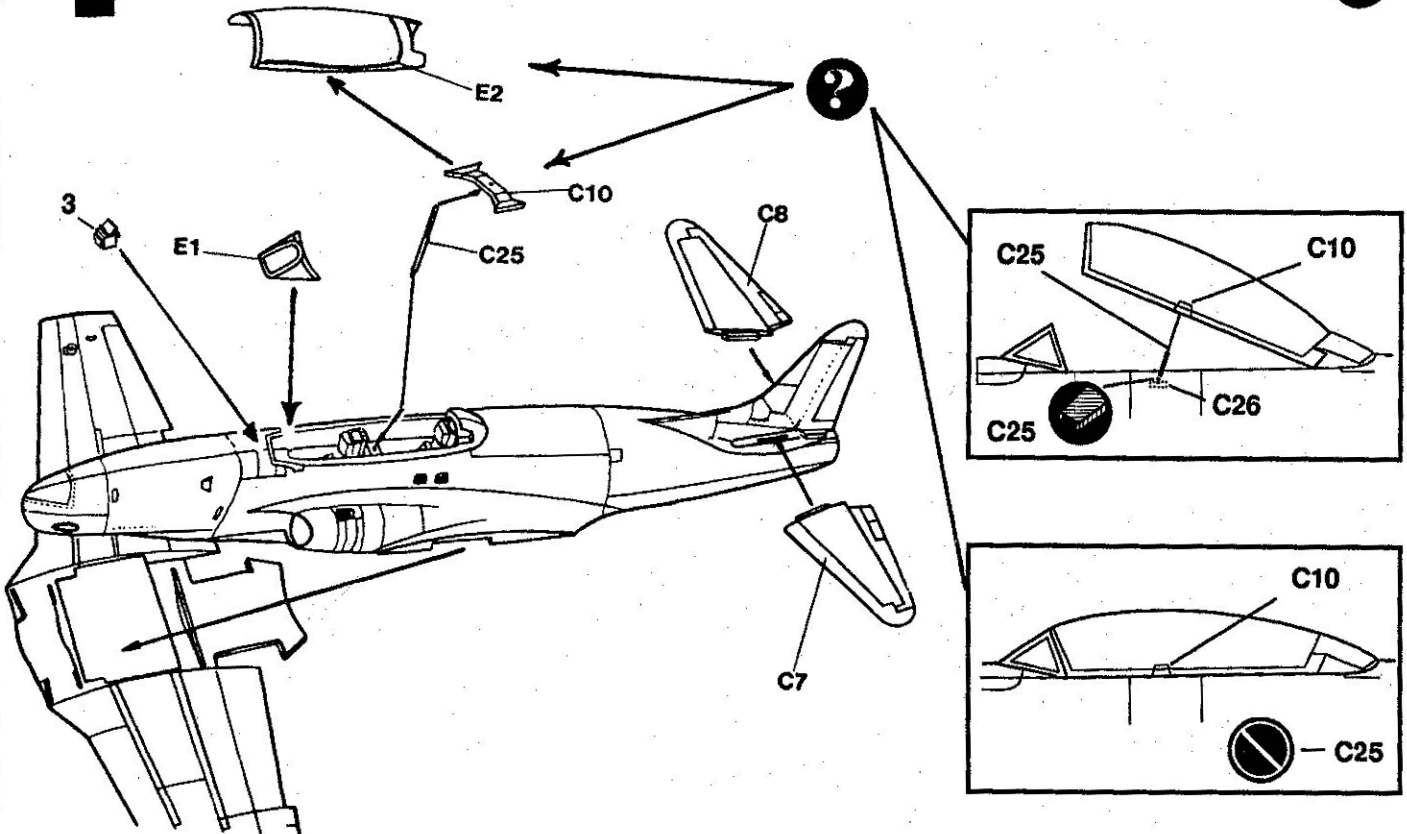
Fuselage Assembly / Assemblage du Fuselage



3 Wing Assembly / Assemblage des Ailes



4 Wing & Fuselage Assembly / Assemblage Ailes & Fuselage



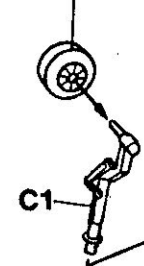
5

Landing Gear Assembly / Train D' Atterrissage

X3

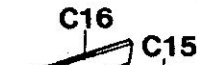


C30

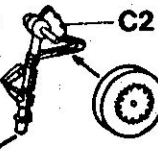
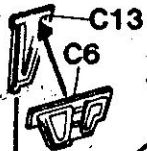
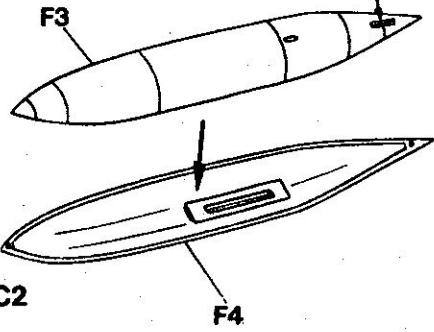
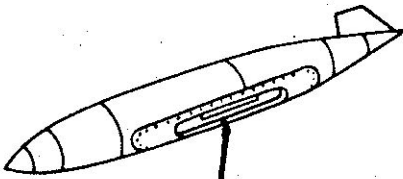
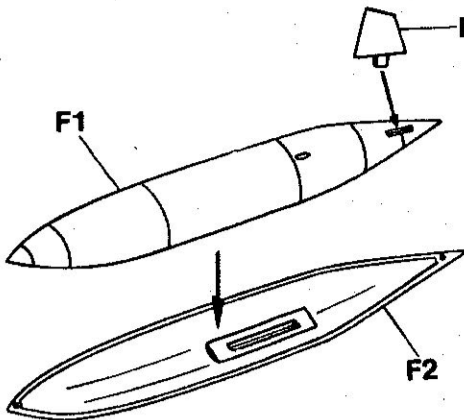


C16

C15



X3



C23

C17

C18

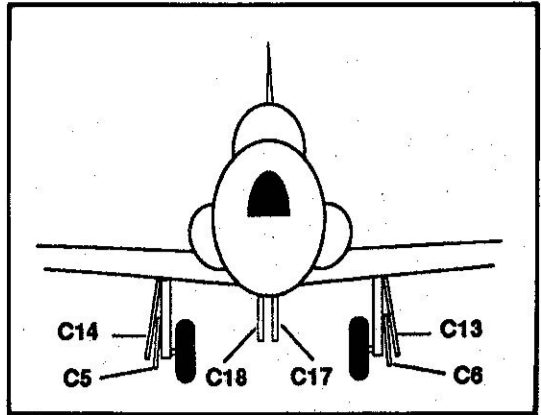
C24

C28

C3

C5

C14



AT-33 COIN

Markings • Appliques

Last Combat (Counter-Insurgency) T-33's



decal
decalcomania
Abziehbild
decalcomania
calcomanias



FS34097
green
vert
Grün
verde
verde



FS30257
yellow
jaune
Gelb
giallo
amarillo



FS30108
brown
brun
Braun
bruno
moreno

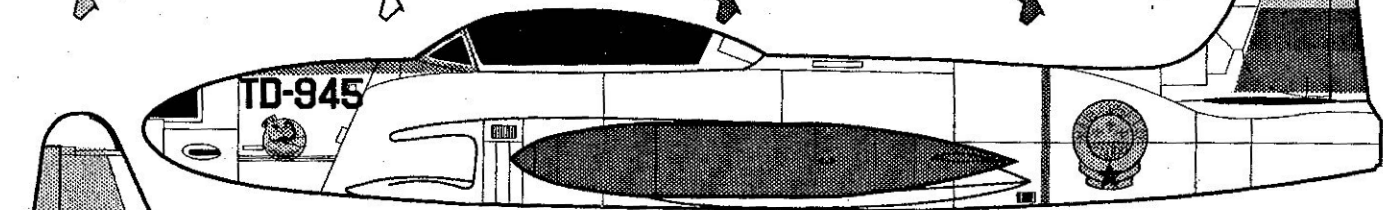
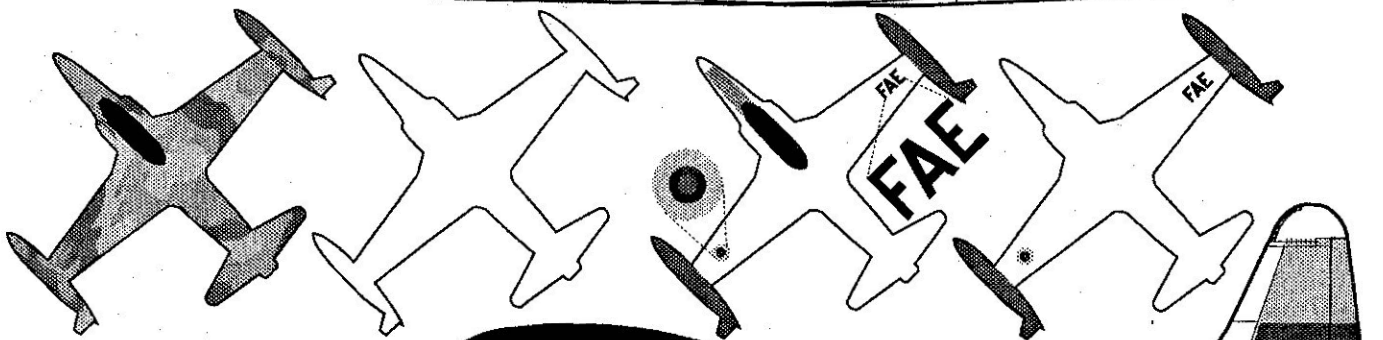
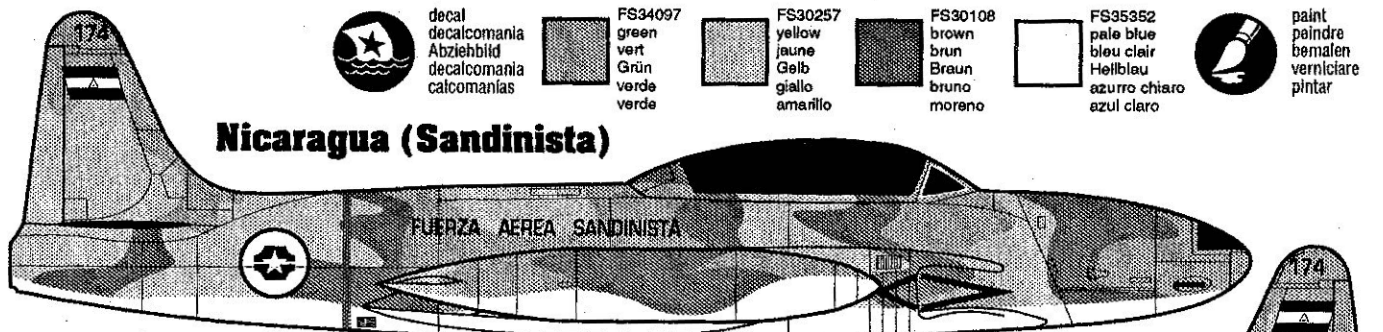


FS35352
pale blue
bleu clair
Hellblau
azzurro chiaro
azul claro

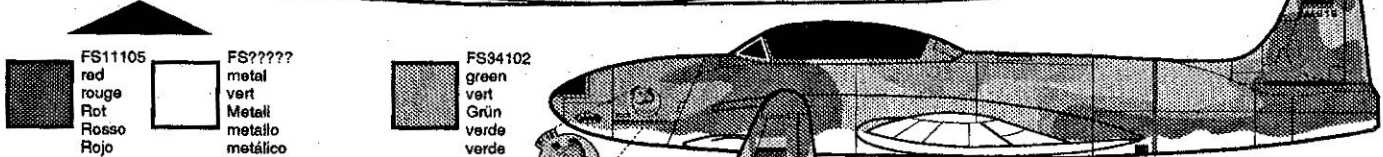
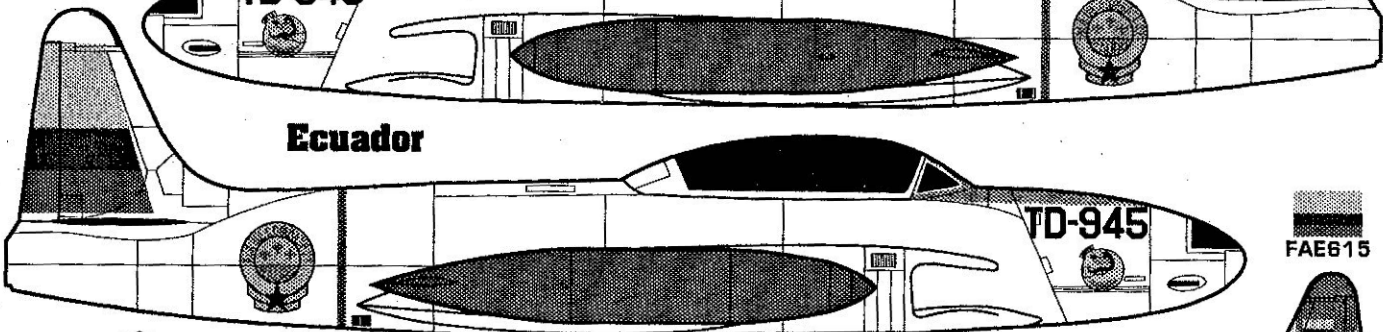


paint
peindre
bemalen
verniciare
pintar

Nicaragua (Sandinista)



Ecuador



FS11105
red
rouge
Rot
Rosso
Rojo

FS?????
metal
vert
Metalli
metallo
metálico

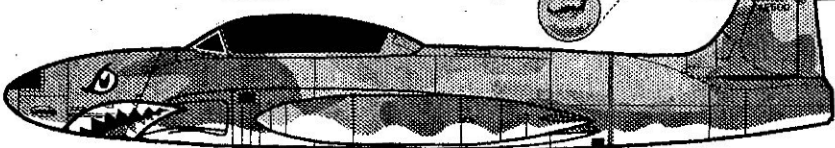
FS34102
green
vert
Grün
verde
verde

FAE500

FS30219
tan
brun clair
Hellbraun
giallo
amarillo

FS34079
dk. green
vert
Grün
verde
verde

FS36622
pale gray
gris clair
Hellgrau
grigio chiaro
gris claro



AT-33 COIN

Markings • Appliques

Last Combat (Counter-Insurgency) T-33's



decal
decalomania
Abziehbild
decalomania
calcomanías



FS30219
tan
brun clair
Hellbraun
giallo
amarillo



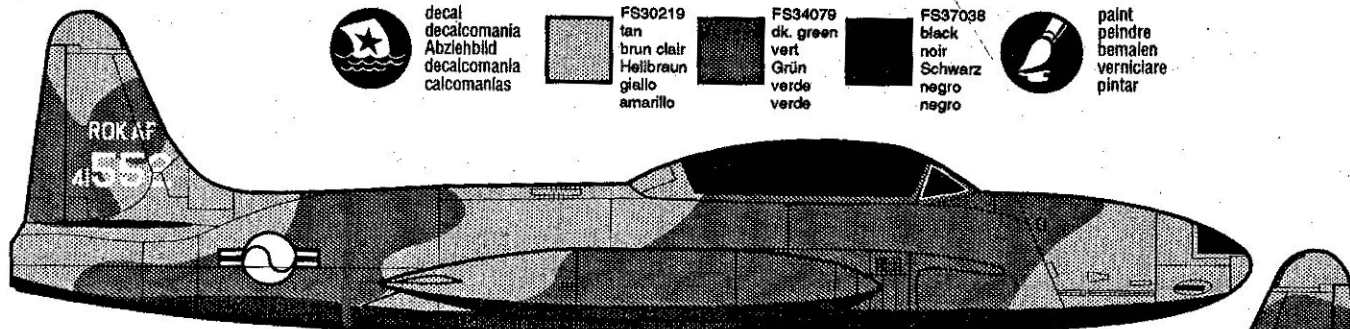
FS34079
dk. green
vert
Grün
verde
verde



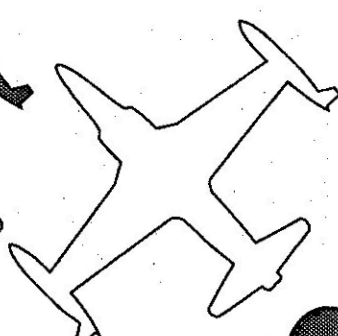
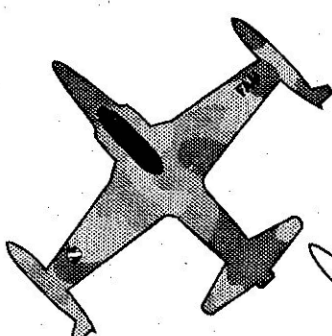
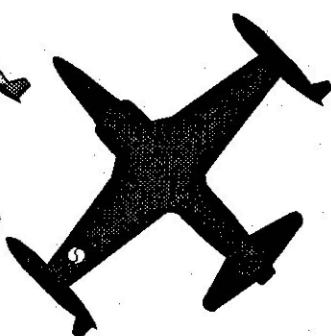
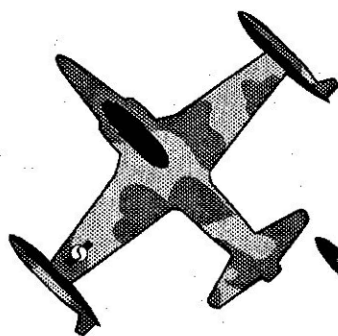
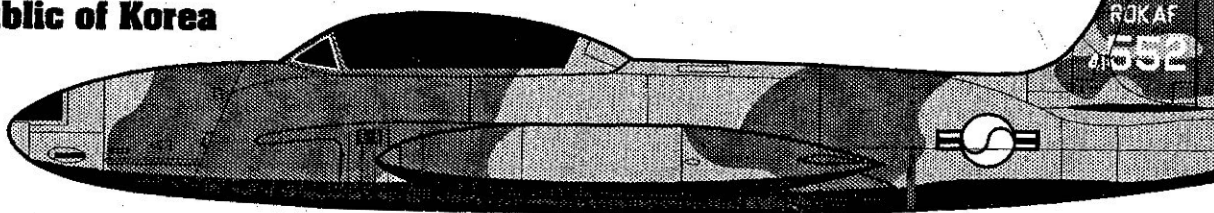
FS37038
black
noir
Schwarz
negro
negro



paint
peindre
bemalen
verniciare
pintar



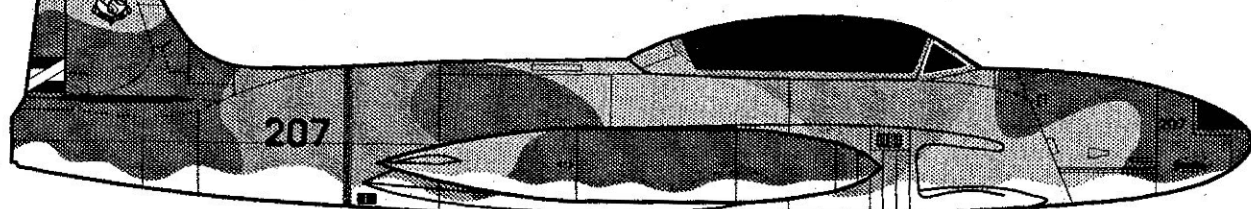
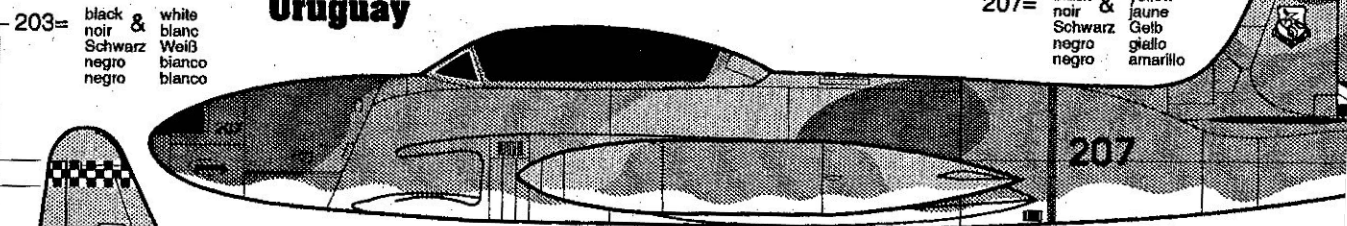
Republic of Korea



203= black & white
noir blanc
Schwarz Weiß
negro blanco

Uruguay

207= black & yellow
noir jaune
Schwarz Gelb
negro giallo
negro amarillo



decal
decalomania
Abziehbild
decalomania
calcomanías



FS36081
grey-green
vert
Grün
verde
verde



FS30450
tan
brun clair
Hellbraun
giallo
amarillo



FS30108
brown
brun
Braun
bruno
moreno



FS36622
pale grey
gris clair
Hellgrau
grigio chiaro
gris claro



paint
peindre
bemalen
verniciare
pintar