



往年の高級車には必ず設定されていたのが高級ライトバンとステーションワゴンです。1983年6月に発売された6代目セドリック/5代目グロリア(Y30系)に設定されたバン/ワゴン車は、小型車枠いっぱいのボディ寸法はそのまま、旧430型よりホイールベースとトレッドを拡大し、室内スペースを大型化。アメリカのステーションワゴンを思わせる後部がポップアップした屋根も、室内高の確保に役立っています。新開発のストラット式フロントサスペンションを採用し、

シャーシも時流に則ったものになりました。

Y30系のバン/ワゴンはフルサイズ乗用車をベースにしたライトバンを兼用するワゴンという、伝統的な日本のステーションワゴンとしては完成形ともいえ、その後ベースのセドリックがモデルチェンジを重ねても、こちらは変わらずに生産が続きました。

1999年に生産が終了した後も、アメリカなルックスや走りの楽しさが人気を呼び、カスタムカーのベースとして現在でも愛されています。



TOMYTEC 発売元 株式会社トミーテック

〒124-8511 東京都葛飾区立石7-9-10
トミーテックお客様相談室 ニューホビー係 TEL 03(3695)3161(代)
電話受付 月～金曜日(祝・祭・休日を除く)10～17時

PRINTED IN CHINA

▲ 注意 (ちゅうい)

- モデルは実物のデザインを正しく表現するため、一部とがったところがあります。けがをしないように、お取り扱いには十分ご注意ください。
- 不測の事故の恐れがありますので、購入された方の責任において保管してください。

〈使用上の注意〉

- 不測の事故が予測されますので、3歳未満のお子様の手が届かない所に保管してください。
- プラモデルは床などに放置しないでください。
- 部品はきれいに切り取り、切り取ったあとのクズは捨ててください。
- 部品を覆っている袋は梱包材です。開封後はすぐに各自治体の指定された方法で廃棄してください。

組み立ての際の注意

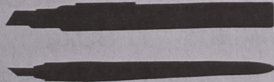
- ※ランナーパーツに関して、特に指定のない箇所は、市販の接着剤にて接着してください。
- ※パーツはニッパーなどでランナーから切り離し、それぞれ図の位置に取り付けます。
- ※小さなパーツがありますので、紛失、ケガ、幼児の手が届かないように十分ご注意ください。
- ※作る際には、接着する前に仮組みを行ない、パーツを調整するとより綺麗に作る事が出来ます。
- ※一部パーツは選択式になっています。その場合は、お好みのパーツをお選びになり、組み立ててください。

用意する工具

※刃物などの工具を使用する際は、ケガなどの無いよう十分ご注意ください。また、接着剤や塗料などを使用する際は、それぞれの注意書きをよくお読みになり、換気に十分注意してご使用ください。

カッター

パーツを切り取ったり、成形する際に使用します。



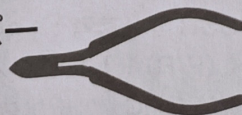
ピンセット

細かいパーツの取り付けや、デカールを貼る際に使用します。



ニッパー

パーツをランナーから切り取る際に使用します。プラスチック用の先の細いものが便利です。



接着剤(プラスチック用)

プラスチック用接着剤は、通常タイプと流し込みタイプの2種類を用意すると便利です。

塗料(プラモデル用)

キットの彩色には、別途プラモデル用塗料をご用意ください。

対象年齢15才以上

- ※使用前に、注意事項や遊び方をよく読んでください。
- ※イラスト・写真と実際の商品は多少異なる場合があります。
- ※この「説明書」は、読んだ後も大切に保管してください。

注意マークの意味



接着しないでください。
DO NOT CEMENT



どちらか選んでください。
OPTIONAL

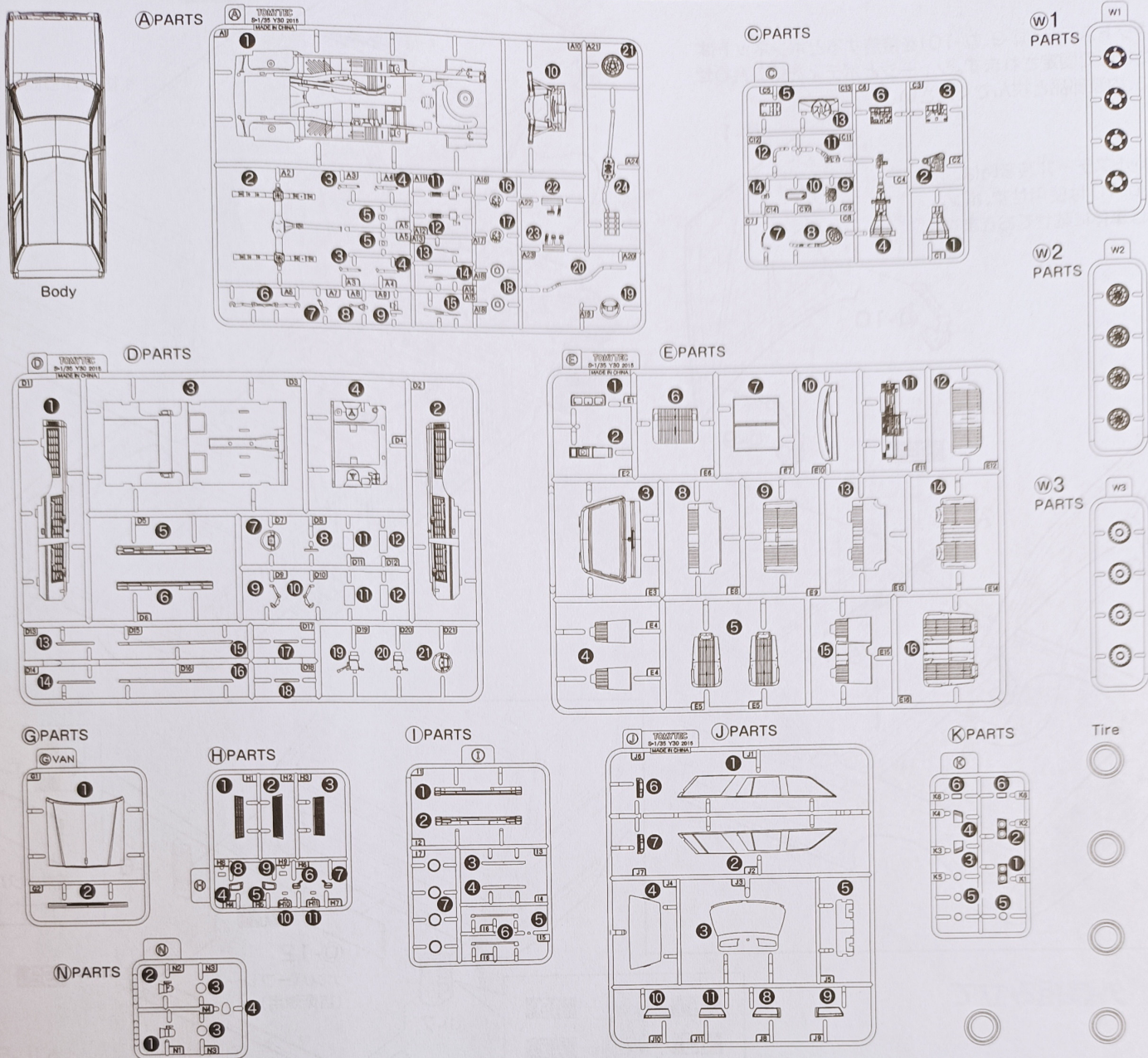


切り取ってください。
REMOVE



デカールをはってください。
APPLY DECAL

セット内容



本キットで使用する塗料の一例

塗料指定の **1** は GSI クレオス・Mr. カラー、H1 は水性ホビーカラーの番号です。*塗料は別にお買い求めください。

1	H1	ホワイト
2	H2	ブラック
8	H8	シルバー
28	H18	黒鉄色
33	H12	つや消しブラック

43	H37	ウッドブラウン
47	H90	クリアーレッド
48	H91	クリアーイエロー
49	H92	クリアーオレンジ
61	H76	焼鉄色

72	H56	ミディアムブルー
92		セミグロスブラック
101	H95	スモークグレー
104		ガンクローム

*陸上自衛隊仕様のボディ色は **TC09** OD 色 2314 (陸上自衛隊 戦車色セット <CS661>) を使用してください。

一般車を製作する場合の内外装色について

16年にわたり生産されたY30系バン/ワゴンは、多数のボディカラーが設定されました。
一例として、1994年型バン・スタンダードに設定されたボディカラーを記載します。一般車を製作する際の参考にしてください。

●内装色

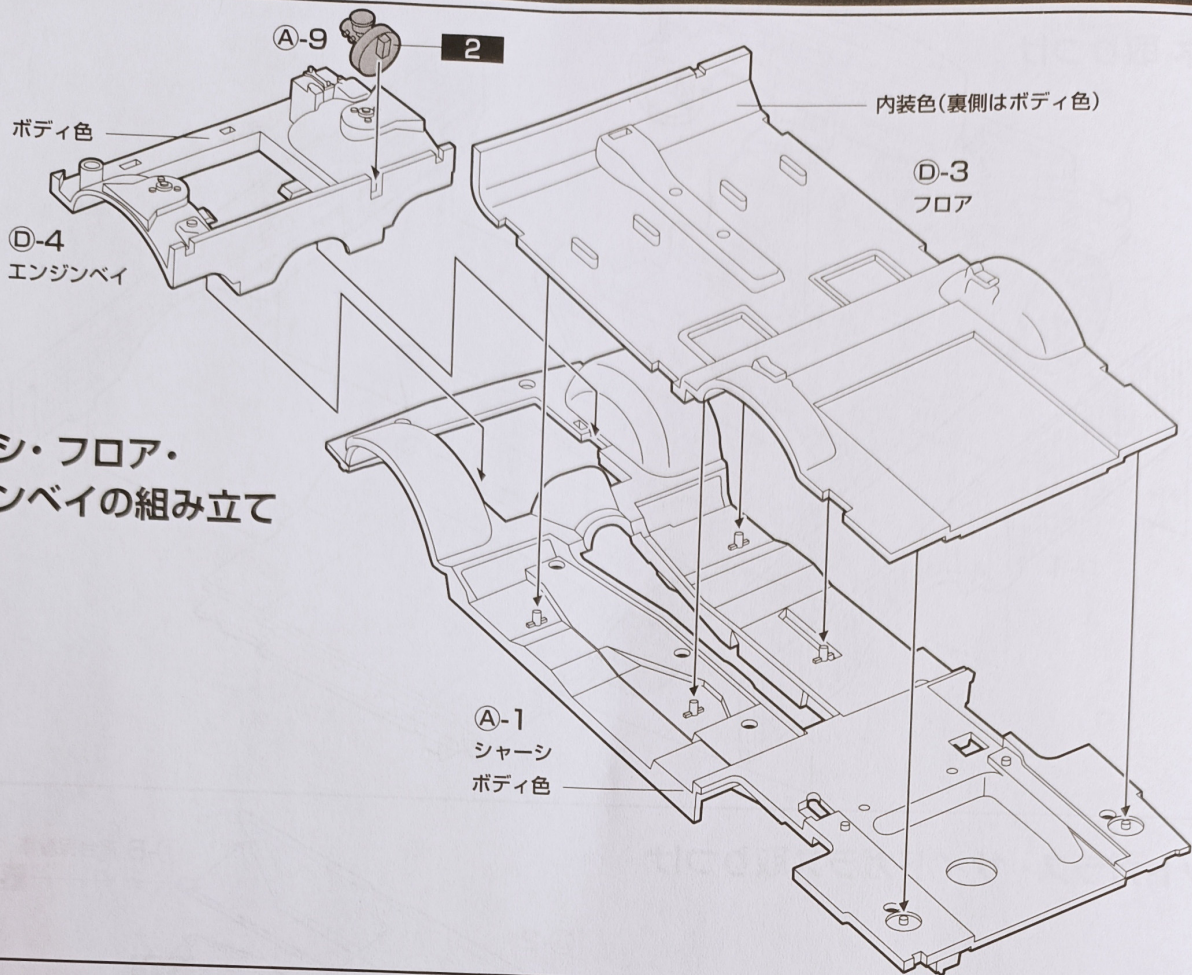
青	72	H56	ミディアムブルー
茶	43	H37	ウッドブラウン

●内外装色組み合わせ表

〈外装〉	〈内装〉
ピュアホワイト	茶
ダークレディッシュブラウン PM	茶
ブラック	青
ジェントルブルー P	青
イエロッシュシルバー PM	青
ホワイト(オプション色)	青

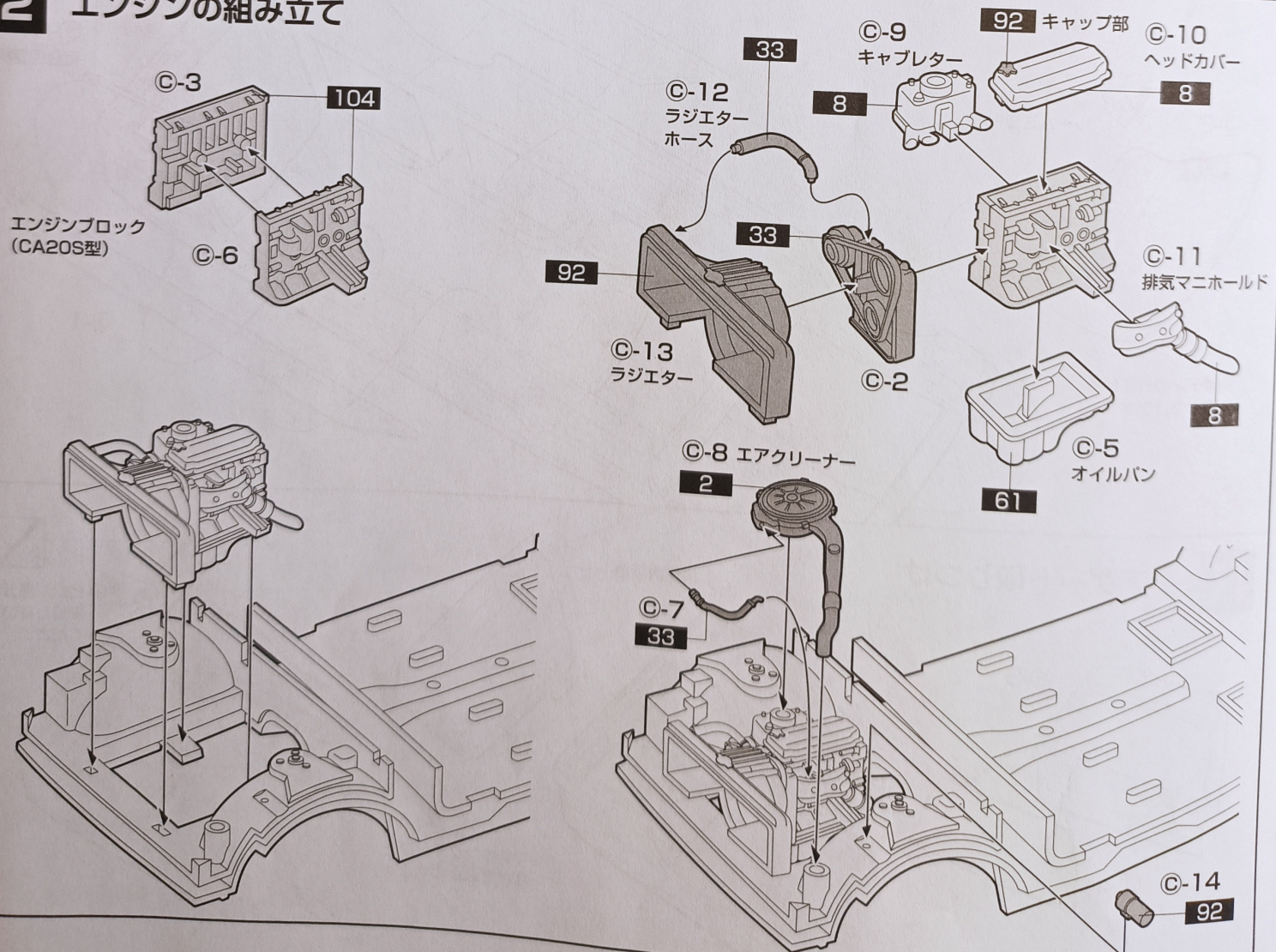
組み立て

1

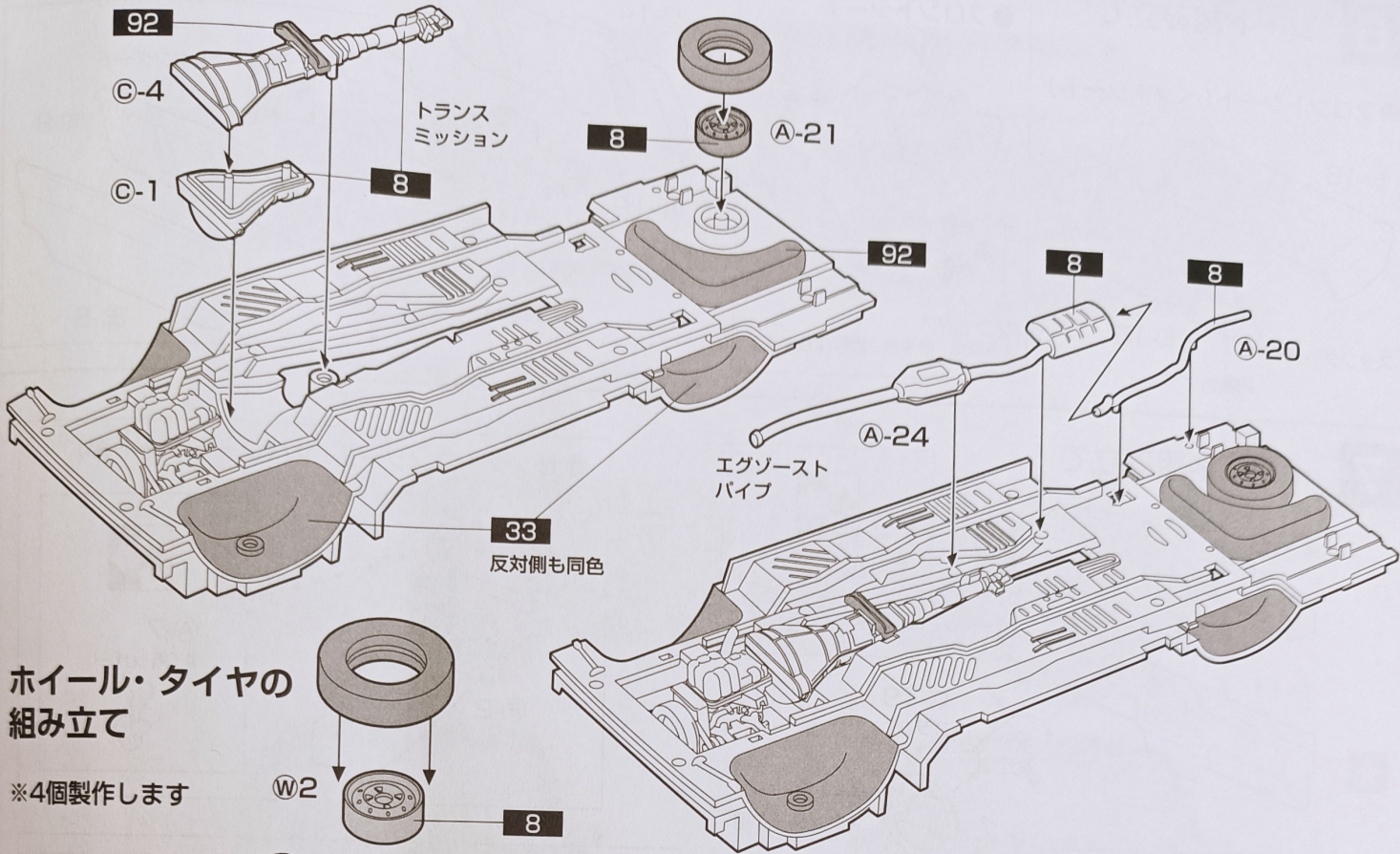


2

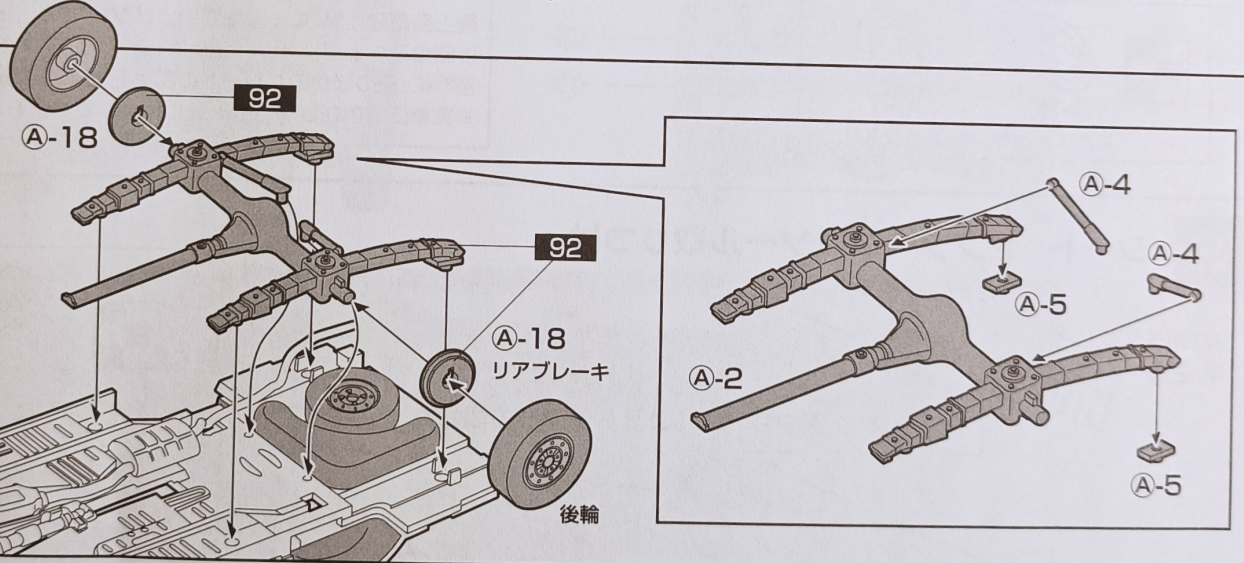
エンジンの組み立て



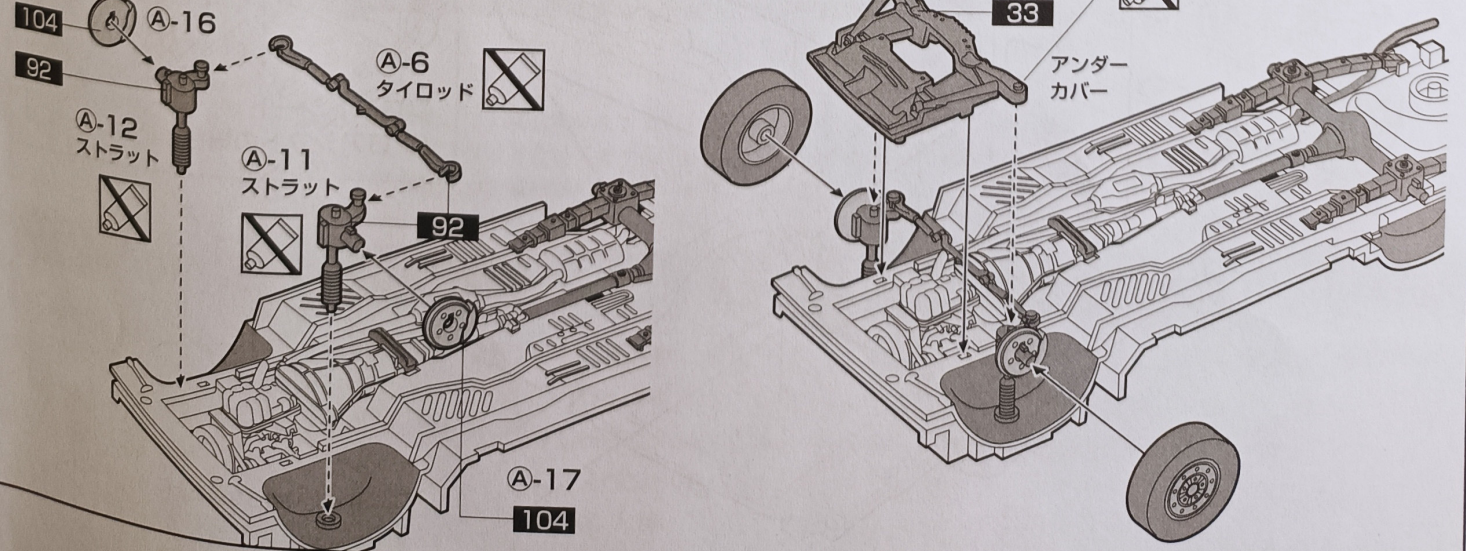
3 トランスミッション・排気系の取り付け



4 リアサスペンション取り付け

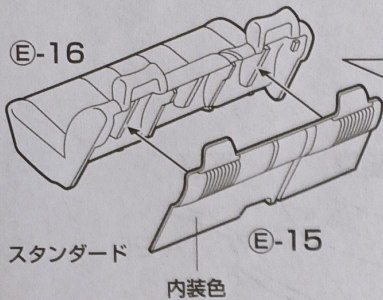


5 フロントサスペンション・タイロッド取り付け

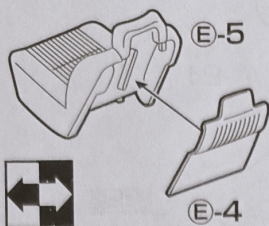


6 シート組み立て

●フロントシート(ベンチシート)



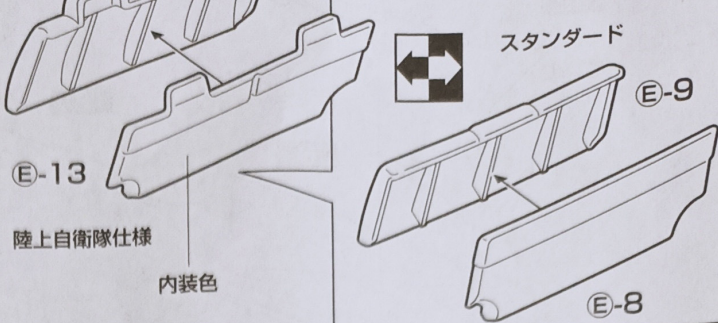
●フロントシート (セパレート)



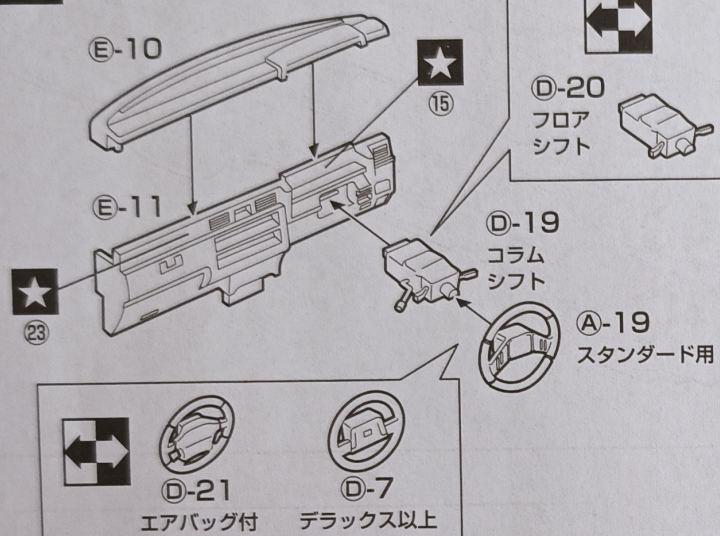
デラックス
(運転席・助手席2個製作します)

●リアシート

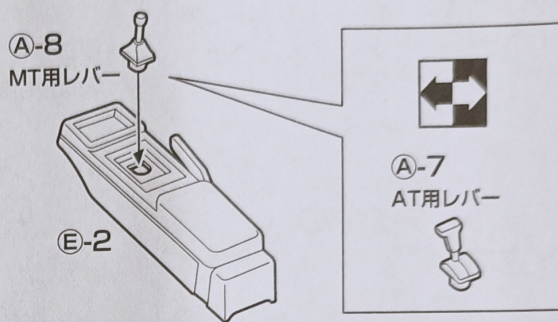
E-14



7 インパネ組み立て

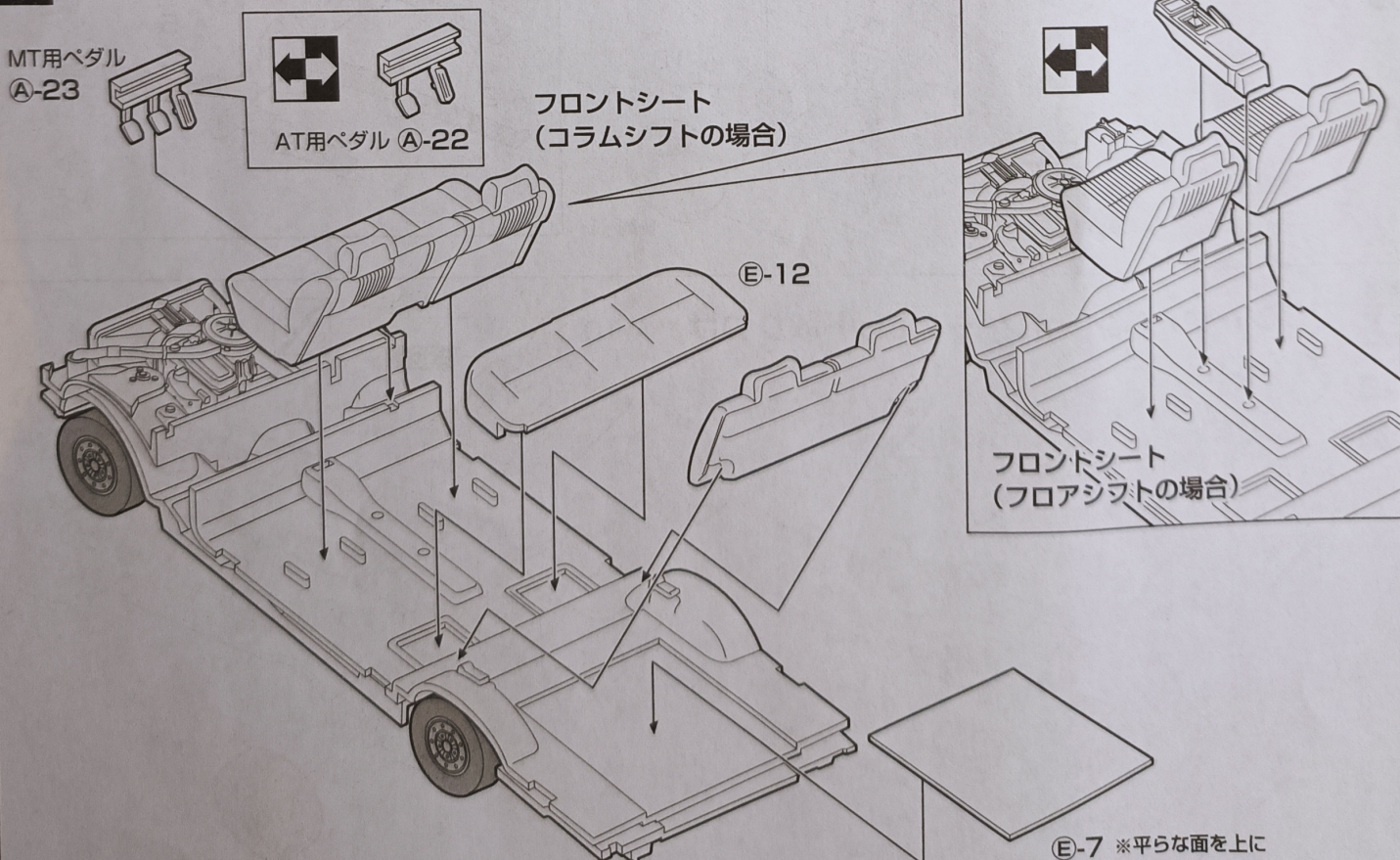


●センターコンソール(セパレートシート車)



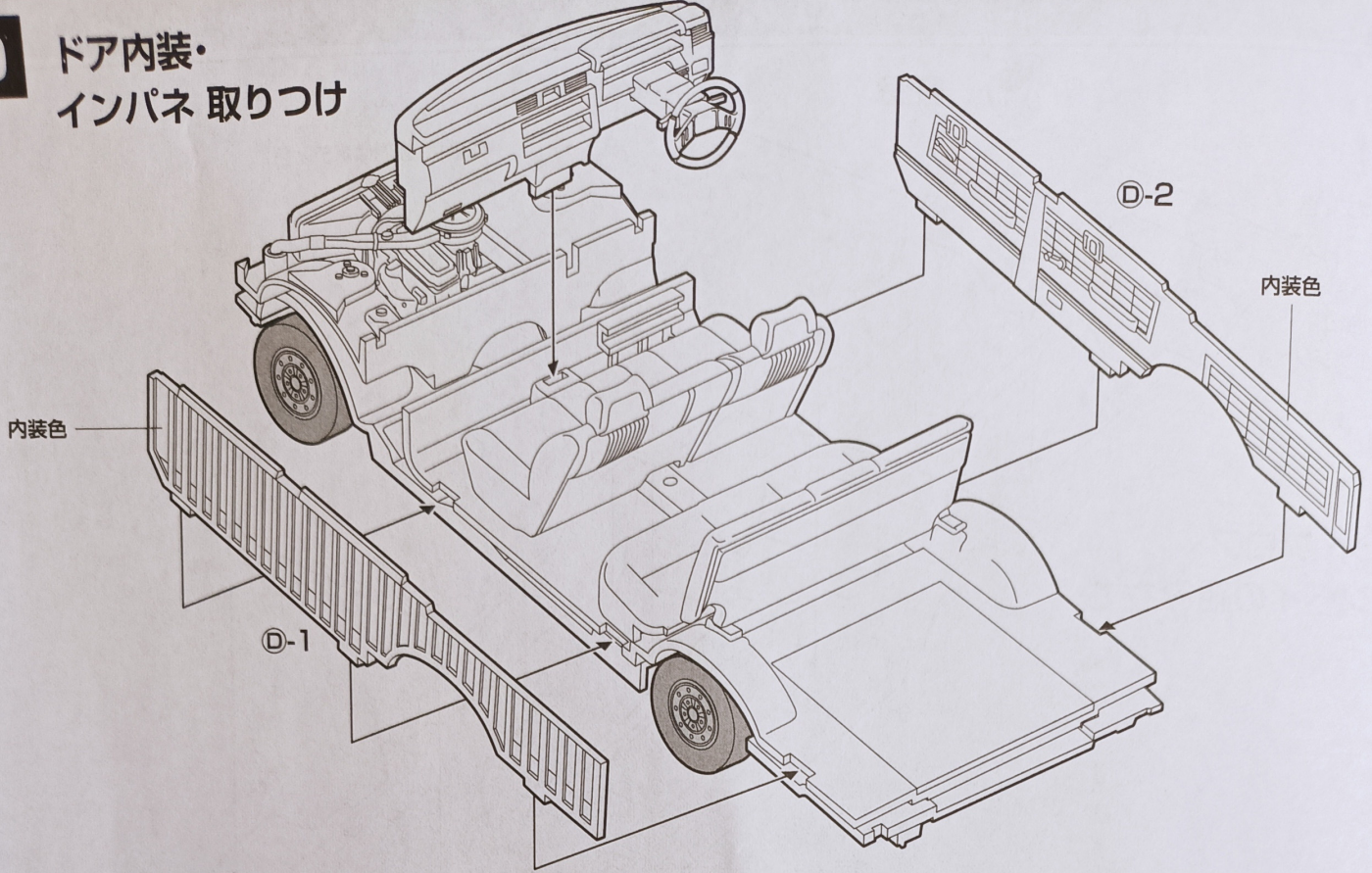
陸上自衛隊仕様は、一般車でいうバン・スタンダードと同様の内装で、後席のみヘッドレストが装着されています。本ページは業務車仕様を基準に、そのほかのグレードの部品を囲み内で解説しています。
※実車には存在しない組み合わせとなる場合もあります。

8 シート・センターコンソール取り付け

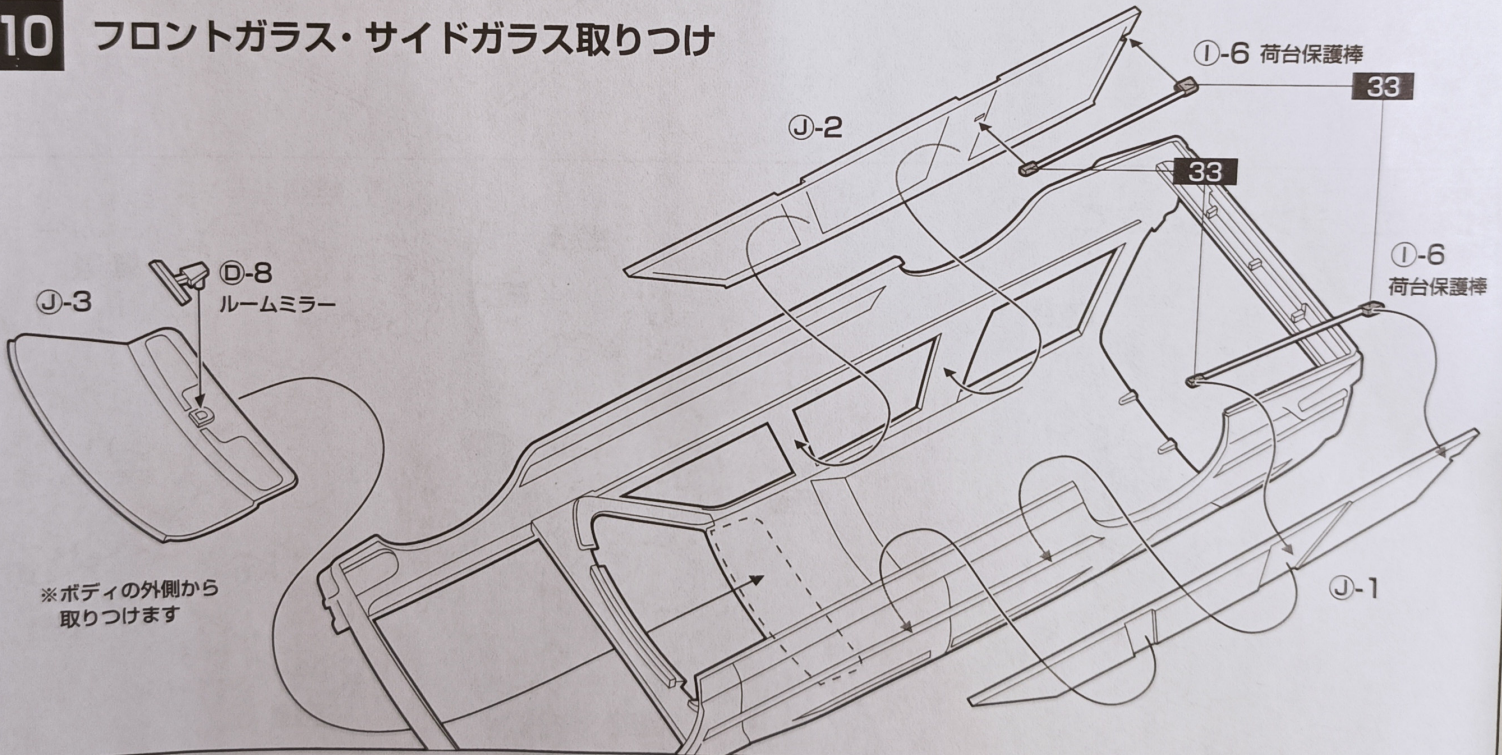


9

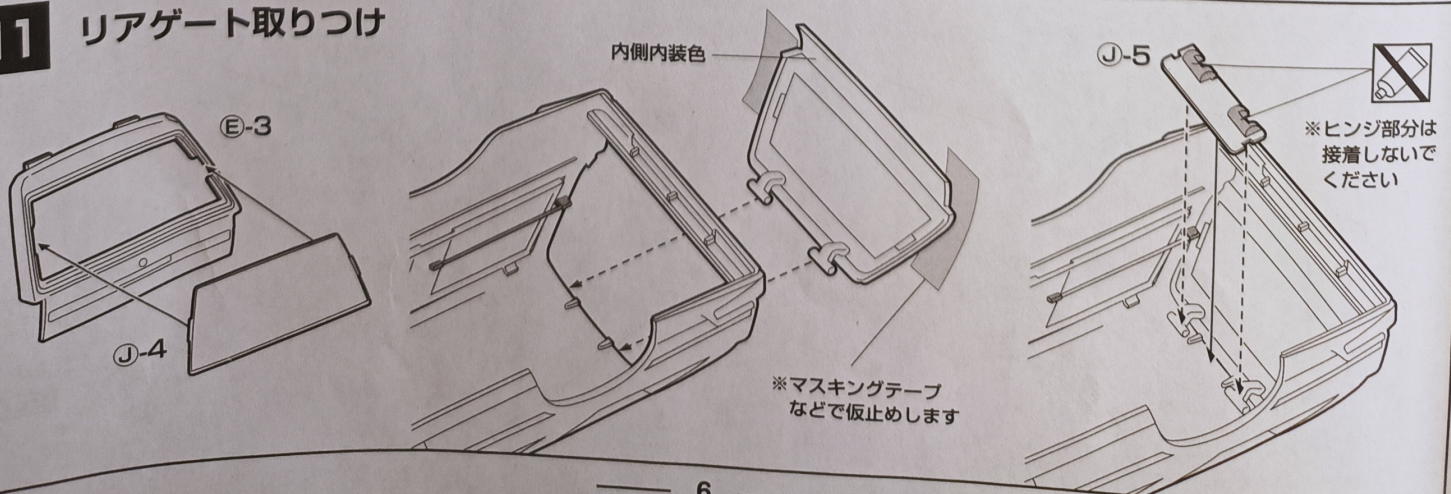
ドア内装・インパネ 取り付け



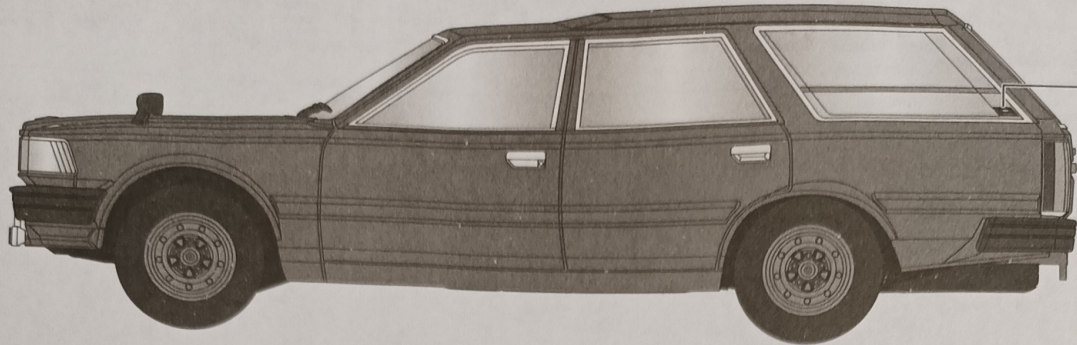
10 フロントガラス・サイドガラス取り付け



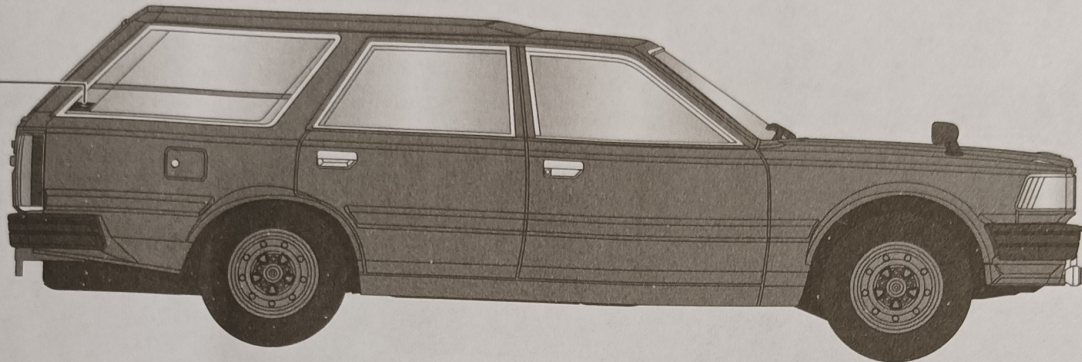
11 リアゲート取り付け



デカールの貼り方



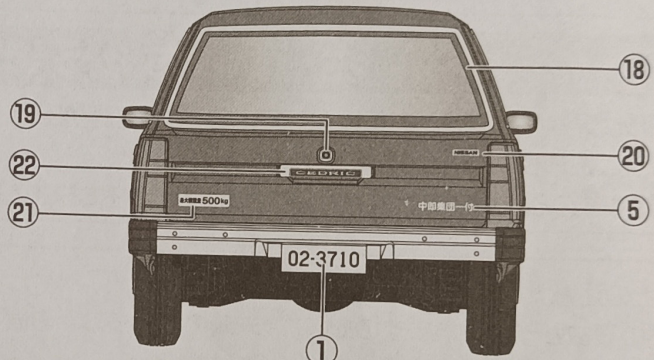
16



17



1



18

19

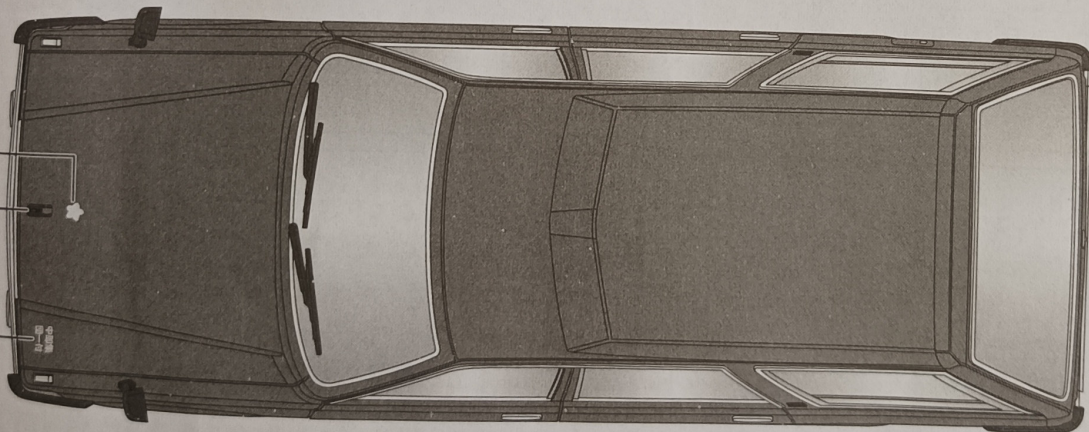
22

21

20

5

1



13

14

4

デカールの貼り方

- ①使いたい部分をハサミ等で切りぬきます。 ②切り抜いたデカールをぬるま湯に10~20秒程ひたします。
- ③貼りたい位置にデカールを置き、台紙をスライドさせてモデルに移します。 ④ピンセットや水をつけた指で位置を調節します。
- ⑤やわらかい布で水分をとります。気泡が入った場合はやわらかい布で外側に押し出してください。 ※残ったデカールはご自由にご使用ください。

SPECIFICATIONS

- 日産セドリックバン スタンダード VNY30SR 型 (参考: 1994 年式) ・全長×全幅×全高: 4690×1690×1525mm
- ・ホイールベース: 2730mm ・トレッド (F/R): 1430/1400mm ・車両重量: 1280kg
- ・エンジン型式: CA20S 型 水冷直列 4 気筒 OHC ・総排気量: 1973cc ・最高出力: 91ps@5200r.p.m.
- ・最大トルク: 15.3kg-m@3200r.p.m. ・サスペンション形式 (F/R): ストラット / リーフリジッド
- ・トランスミッション: コラムシフト前進 4 段 / 後進 1 段 ・タイヤサイズ: 6.95-14-8PR LT