



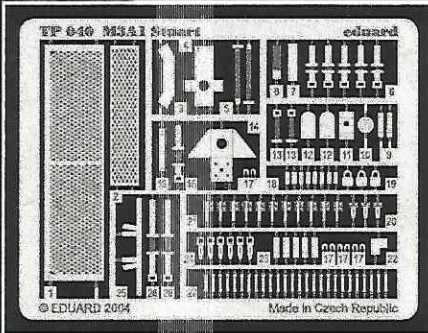
M3A1 Stuart

eduard



TP040

1/35 scale detail set for ACADEMY kit #1398+1399 • sada detailů pro model ACADEMY #1398+1399 1/35



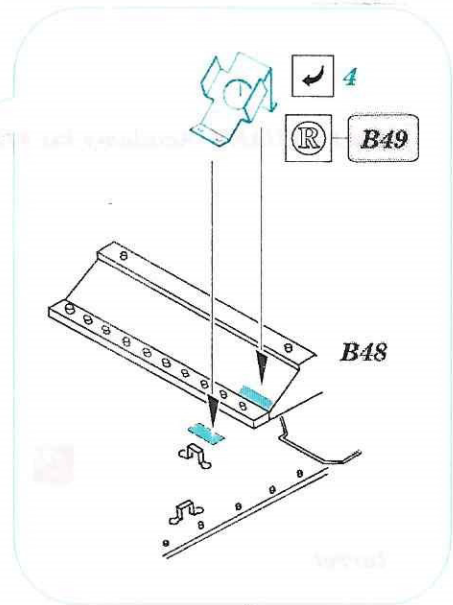
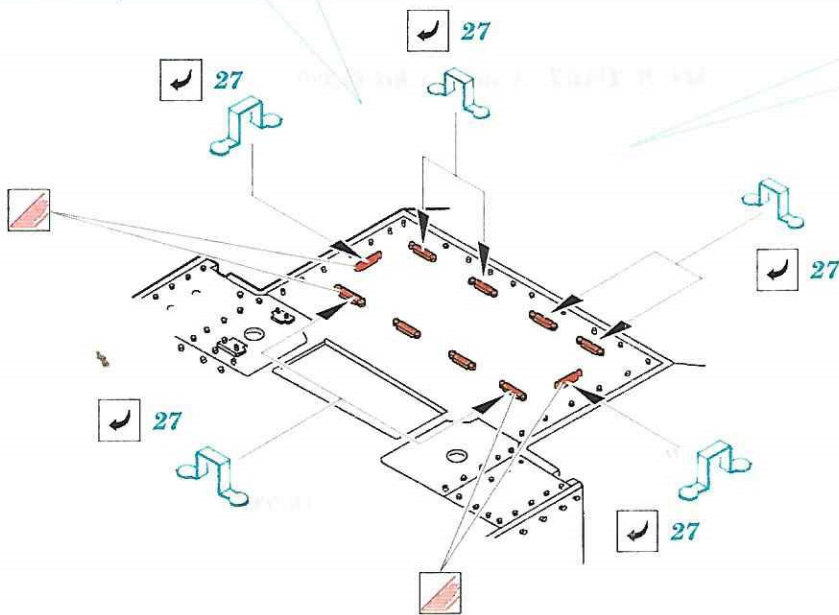
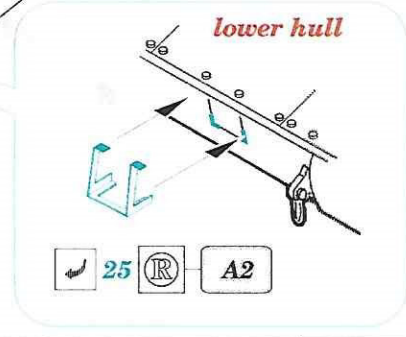
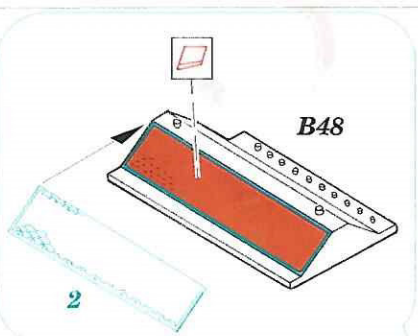
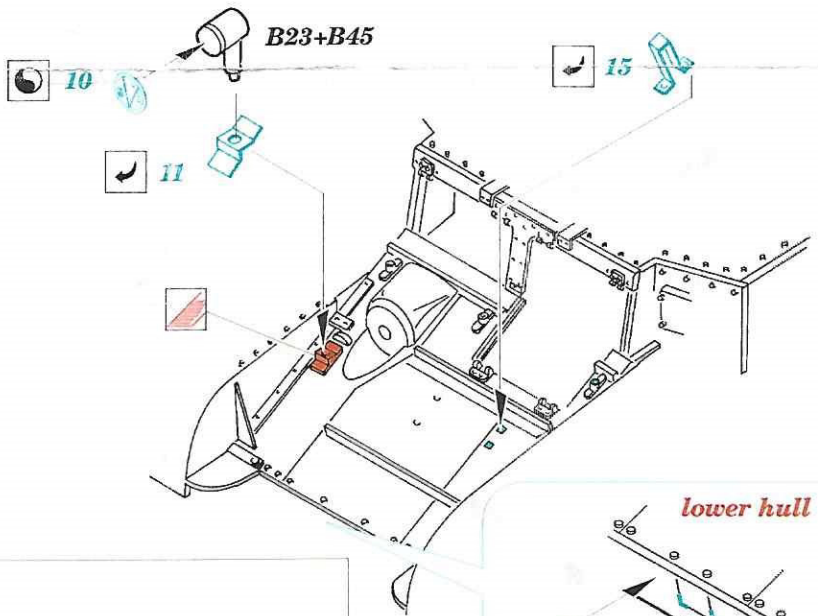
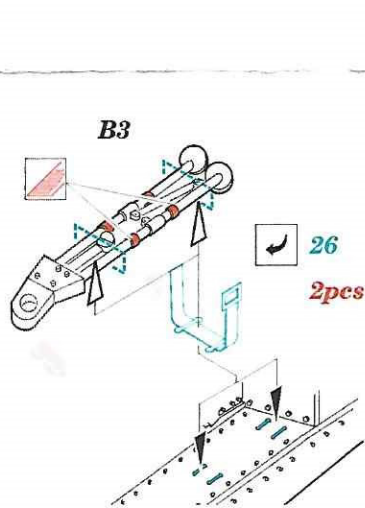
- APPLY EXPRESS MASK AND PAINT BEFORE GLUING
POUŽIT EXPRESS MASK NABARVIT PŘED SLEPENÍM
- SYMMETRICAL ASSEMBLY
SYMETRICKÁ MONTÁŽ
- REMOVE
ODSTRANIT
- GRIND
OBROUSIT
- DRILL HOLE
VRTAT OTVOR
- BEND
OHNOUT
- OPTION
VOLBA
- REPLACE
NAHRADIT

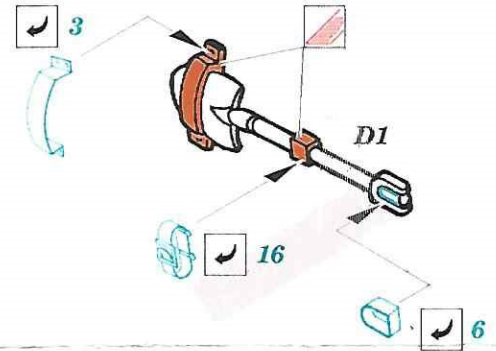
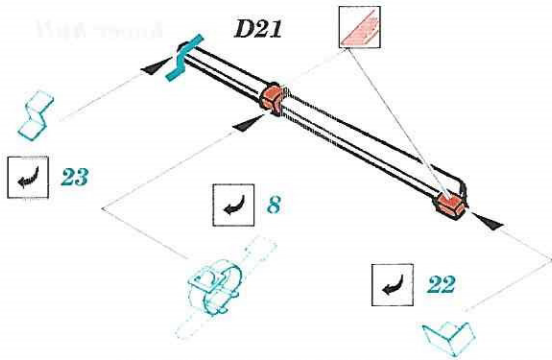
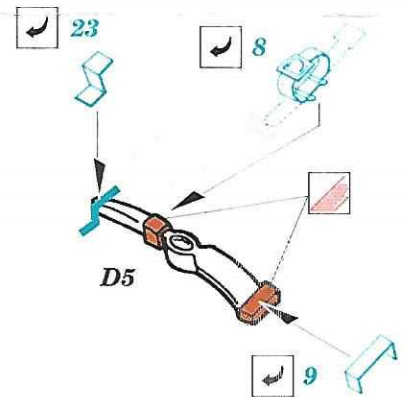
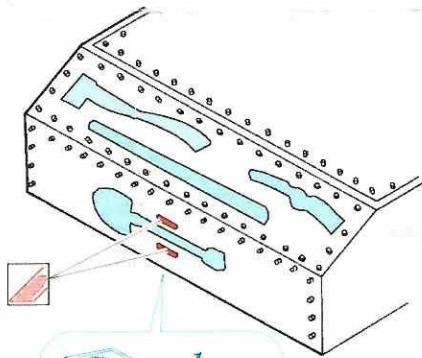
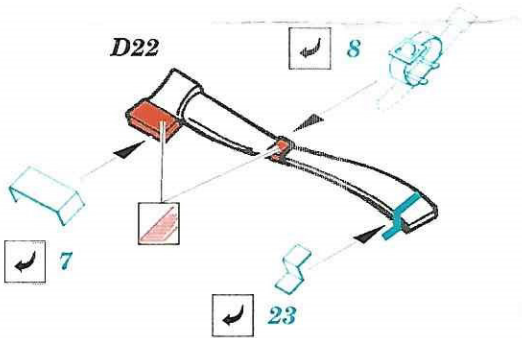
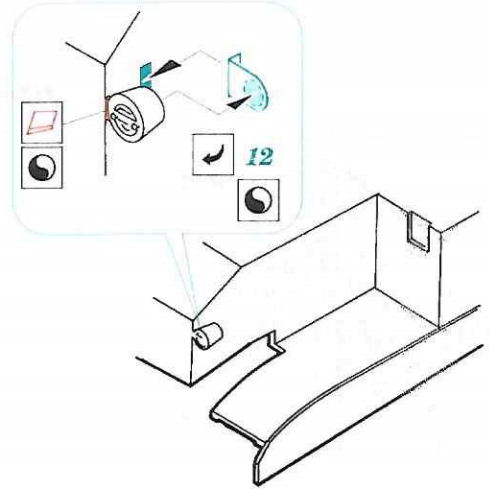
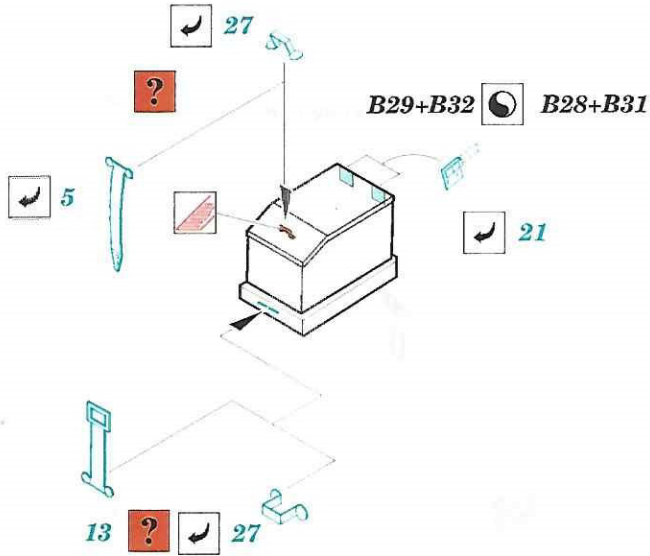
 ORIGINAL KIT PARTS
 PŮVODNÍ DÍLY STAVEBNICE

 PHOTO-ETCHED PARTS
 LEPTANÉ DÍLY

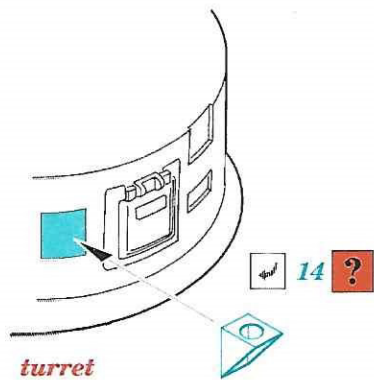
 PARTS TO BE REMOVED
 DÍLY K ODSTRANĚNÍ

 FILL
 TĚMIT





M3A1 STUART Academy kit #1398



M3 STUART Academy kit #1399

