

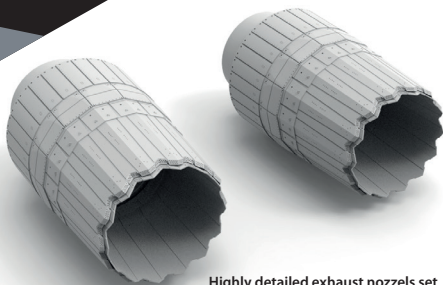
# №48578

★  
TEMP MODELS

СОПЛА РЕАКТИВНОГО  
ДВИГАТЕЛЯ ТИП-30

## СУ-57

МАСШТАБ  
1:48

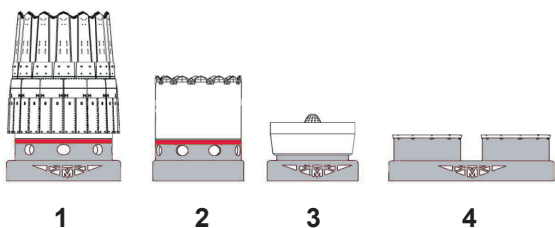


Highly detailed exhaust nozzels set  
(suitable for SU-57 Zvezda model kit)

To attach resin parts use cyanoacrylate glue. Для склеивания деталей использовать цианоакрилатный клей

# 1

### Удаление литевых блоков / removing casting blocks



1

2

3

4

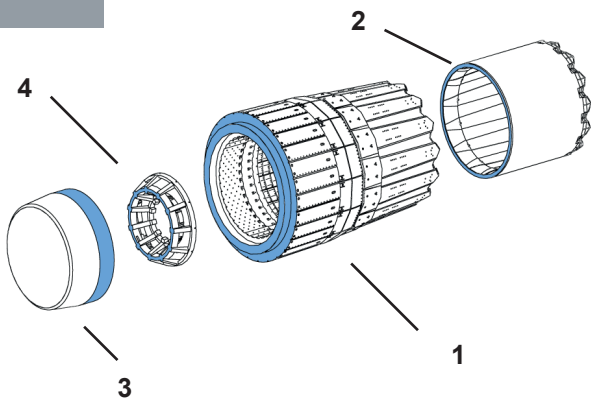
remove / удалить

to glue / приклеить

sanding / шлифовать

# 2

### Сборка / assembling



2

4

3

1

# 3

### Сборка / assembling

