



Canberra PR.9 ladder

1/72 scale detail set for Airfix kit • sada detailů pro model 1/72 Airfix

eduard

72 506



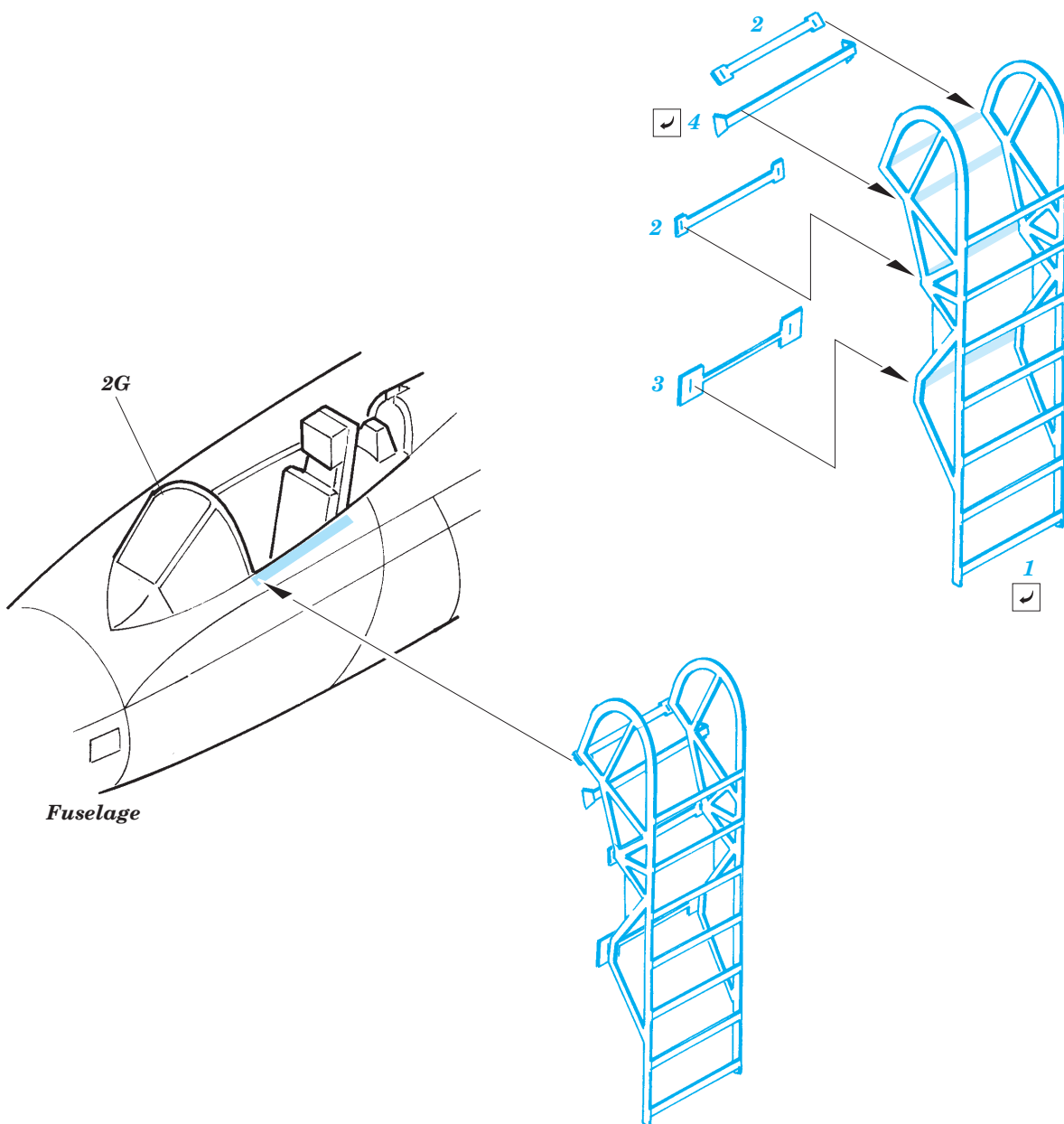
- | | |
|--|--|
| | APPLY EXPRESS MASK AND PAINT BEFORE GLUING
POUŽIT EXPRESS MASK NABARVIT PŘED SLEPENÍM |
| | SYMMETRICAL ASSEMBLY
SYMETRICKÁ MONTÁŽ |
| | REMOVE
ODSTRANIT |
| | GRIND
OBROUSIT |
| | DRILL HOLE
VRTAT OTVOR |
| | BEND
OHNOUT |
| | OPTION
VOLBA |
| | REPLACE
NAHRADIT |

ORIGINAL KIT PARTS
PŮVODNÍ DÍLY STAVEBNICE

PHOTO-ETCHED PARTS
LEPTANÉ DÍLY

PARTS TO BE REMOVED
DÍLY K ODSTRANĚNÍ

FILL
TMELIT



For further detail sets look for **eduard** 73 352 Canberra PR.9 S.A.
(not included in this set)