

T-54 B

ERALLY PROD.

37011



GENERAL INSTRUCTION

- WORKABLE TORSION BARS
- DRIVER COMPARTMENT INTERIOR
- ROTATING FIGHTING COMPARTMENT FLOOR
- FULL AMMUNITION
- V-54 ENGINE
- FIGHTING COMPARTMENT INTERIOR
- TWO TYPES OF WHEELS
- ALL HATCHES CAN BE ASSEMBLED
OPEN OR CLOSED
- HIGHLY DETAILED INTERIOR OF TURRET
- BUILD-UP OPTIONS: 2 OPERATING MODES (DAY/NIGHT)
- DECALS SHEET FOR 4 OPTIONS



MiniART : 37011


BUILD-UP OPTIONS (Day/ Night) | Варианты сборки (Дневной/Ночной)
Operation mode «DAY»
 «Дневной» вариант

Operation mode «NIGHT»
 «Ночной» вариант

Operation mode «DAY»
 «Дневной» вариант

Operation mode «NIGHT»
 «Дневной» вариант

Colors chart
Таблица цветов

№	COLOR / ЦВЕТ	Vallejo	Humbrol	Mr. Color	TESTORS	AMMO MIG	Название цвета	Color name
01		017	150	136	4807	A.MIG-083	Русский зеленый X8518	Russian Green X8518
02		984	160	109	1540	A.MIG-020	Темно-коричневый	Dark Brown
03		934	1321	047	1529	A.MIG-093	Красный-полупрозрачный	Crystal Red
04		951	34	001	1768	A.MIG-024	Белый	White
05		886	225	127	1715	A.MIG-058	Светло-зеленый хаки	Light Green Khaki
06		818	100	131	1736	A.MIG-912	Красно-коричневый	Red Brown
07		913	84	043	1735	A.MIG-036	Дерево	Wood
08		920	125	128	1723	A.MIG-077	Серо-зеленый	Grey Green
09		830	111	037	1741	A.MIG-033	Серый	Grey
10		995	32	137	1750	A.MIG-035	Темно-серый	Dark Grey
11		950	33	002	1749	A.MIG-046	Черный	Black
12		864	11	SM04	1415	A.MIG-191	Сталь	Steel
13		863	53	028	1405	A.MIG-045	Вороненый металл	Gun Metal
14		801	54	SM02	1782	A.MIG-197	Латунь	Brass
15		010	153	003	1150	A.MIG-049	Красный	Red
16		971	79	115	4788	A.MIG-210	Серо-голубой	Grey Blue
17		062	56	218	1401	A.MIG-194	Алюминий	Aluminum
18		850	60	006	1764	A.MIG-023	Защитный зеленый	Protective Green

ATTENTION

Ne pas utiliser de colle ou de peinture à proximité d'une flamme nue, et aérer la pièce de temps en temps.
 Pour retirer les pièces hors du cadre, utiliser des ciseaux spéciaux pour maquette le plastique en excès avec un cutter ou une lime.
 Voir la fin de cette colonne pour la signification des symboles

ZUR BEACHTUNG

Kleber und Farbe nicht nahe von offenem Feuer verwenden und das Fenster von Zeit zu Zeit zur Belüftung öffnen.
 Zum Abschneiden der Teile vom Verbundstück eine Modellerschere verwenden und die überstehenden Plastikteile mit einem Messer oder einer Feile beseitigen.
 Die Bedeutung der Symbole finden Sie unten in dieser

УВАГА

Під час використання клею та фарби, всі роботи проводити у провітрюваному приміщенні по далі від джерела вогню.
 Деталі відкремлювати від литників ножем або іншим ручним інструментом.
 Зачистити обробку і місця зрізу за допомогою надфіля та наждачного паперу.
 Складання моделей проводити відповідно схеми складання. Для зручності складання кожна деталь відзначена номером.

ATTENZIONE

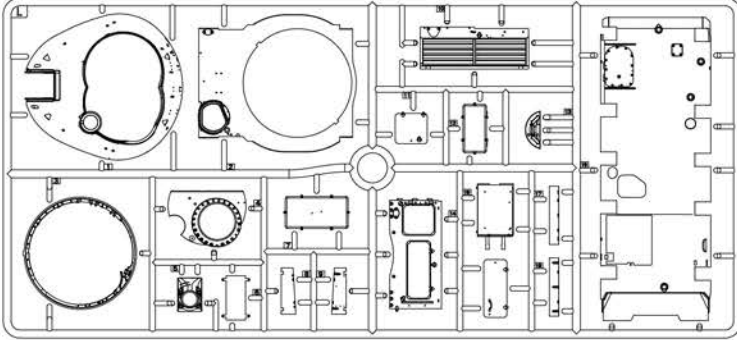
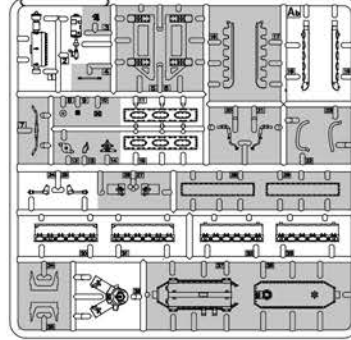
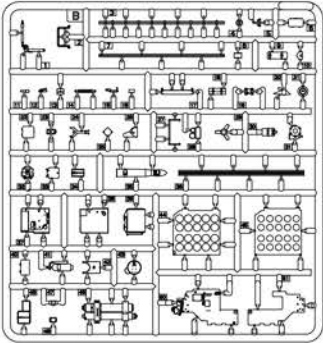
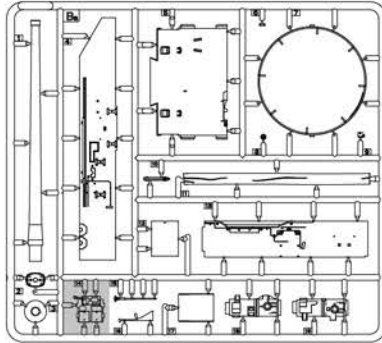
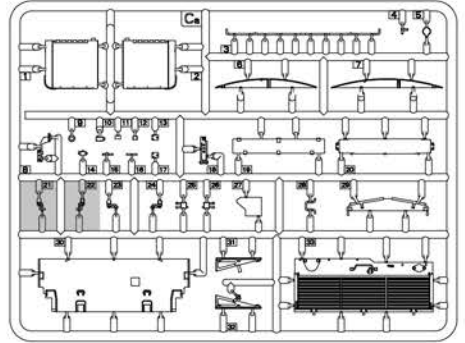
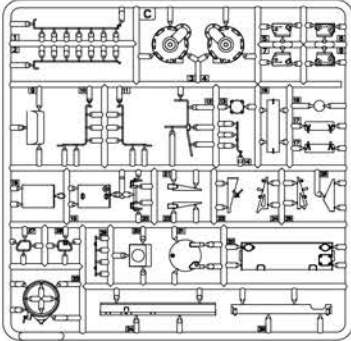
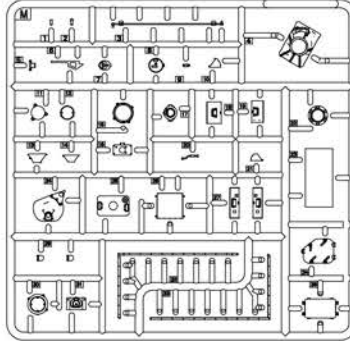
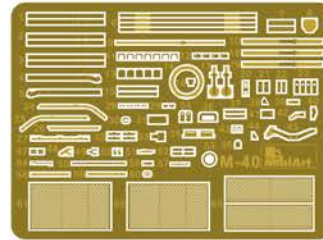
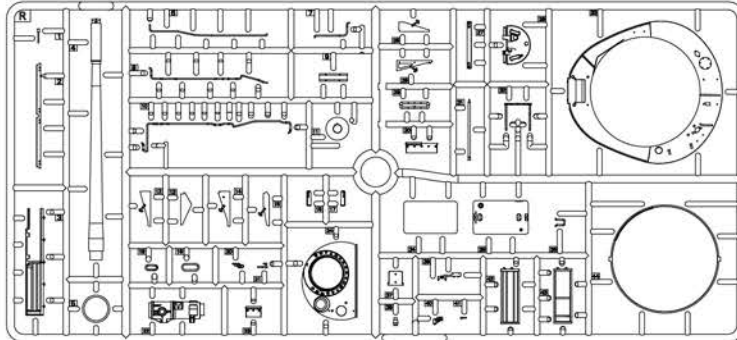
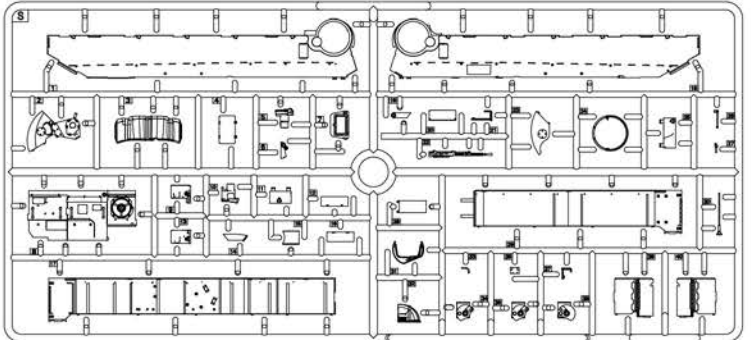
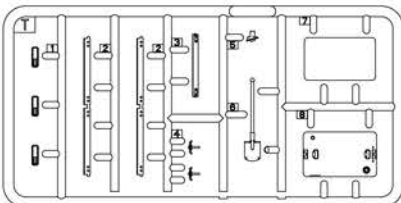
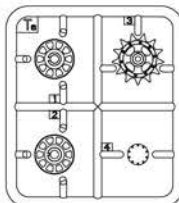
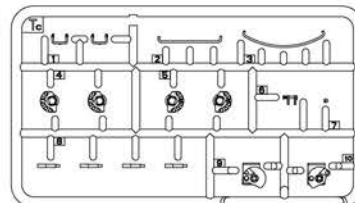
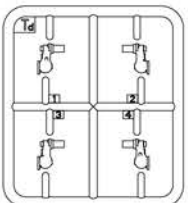
Non usare colla e vernice vicino a fiamme esposte, e aprire le finestre di tanto in tanto per cambiare l'aria.
 Quando si staccano parti del carrello, usare forbici da modellismo e eliminare la plastica in eccesso con un coltello o una lima.
 Vedere in fondo a questa colonna per il signifi

ВНИМАНИЕ

При использовании клея и красок, все работы производить в проветриваемом помещении вдали от источников огня.
 Детали отделять от литников ножом или другим режущим инструментом.
 Зачистить облом и места среза при помощи надфиля и наждачной бумаги.
 Сборку моделей производить согласно схеме сборки. Для удобства сборки каждая деталь обозначена номером.

CAUTION

When you use glue or paint, do not use near open flame, and use in well ventilated room.
 When you take parts off from the runner frame, use a modeling scissors and trim excess plastic with a cutter or a file.
 See the bottom of this column for the meaning of symbols.

PARTS/ДЕТАЛИ**L****Ab****Decal
Деколь****B****Ba****Ca****C****M****Photo-etched parts****Детали фототравления
PEa (M-40)****Photo-etched parts****Детали фототравления
PEb (M-41)****R****S****Tx2****Tax2****Tcx3****Tdx3**

x2



MAKE 2PCS
2 TEILE FERTIGEN
EFFECTUER 2 PIECES
FARE DUE PEZZI
TEE 2 KPL
СОРЪ 2 СТ
ПОВТОРИТЬ ДВА РАЗА
КІЛЬКІСТЬ РАЗІВ

DO NOT CEMENT
NICHT KLEBEN
NE PAS COLLER
NON INCOLLARE
EILIMÄÄ
LIMMAEJ
НЕ ИСПОЛЬЗОВАТЬ КЛЕИ
НЕ КЛЕЙТИ



OPTIONAL
NACH BELIEBEN
FACULTATIF
FACOLTATIVO
VALINNANVARAINEN
AVAA REIKÄ
OPPIA HALET
ВАРИАНТЫ
ВАРІАНТИ



OPEN HOLE
OFFNEN
FAIRE UN TROU
FORO APERTO
AVAA REIKÄ
OPPIA HALET
СДЕЛАТЬ ОТВЕРСТИЕ
ЗРОБИТИ ОТВІР



REMOVE
ENTFERNEN
RETIRER
SEPARARE
POISTA
AVULGASNA
ОТРЕЗАТЬ
ВІДРІЗАТИ



BEND
BITTE BIEGEN
PLIER S'IL VOUS PLAIT
PIEGARE
TAITA
BOCKA
ВЫГНУТЬ
ВИГНУТИ



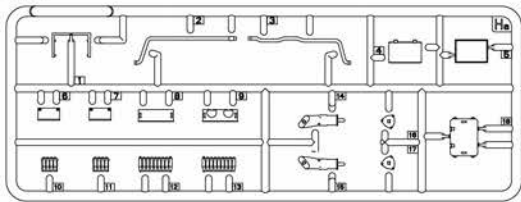
SCRATCHBUILD
AM MEISTEN ZU MACHEN
FAIRE LE PLUS
RENDITI
TEE ITSE
СОР ДІГ СІЛЛВ
СДЕЛАТЬ САМОМУ
ЗРОБИТИ САМОМУ



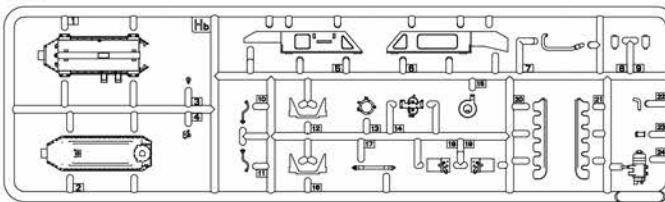
PARTS NOT FOR USE
TELLE WERDEN NICHT VERWENDET
NEST PAS UTILISE
PARTI NON PER L'USO
OSIA EI KAYTTA
INTE FOR ANVANDNING
НЕ ИСПОЛЬЗУЕТСЯ
НЕ ВИКОРИСТОВУЄТЬСЯ

INSTRUCTION/ИНСТРУКЦИЯ

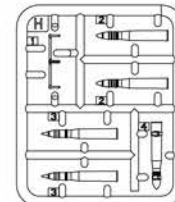
Ha



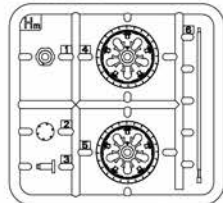
Hb



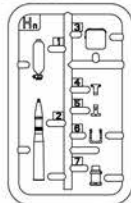
Hx7



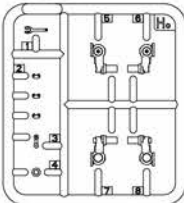
Hm x10



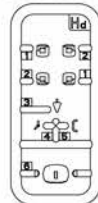
Hn x4



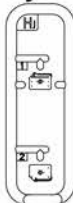
Ho x4



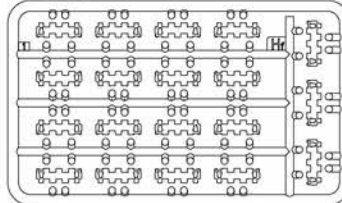
Hd x4



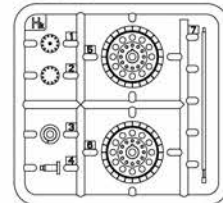
Hj x3



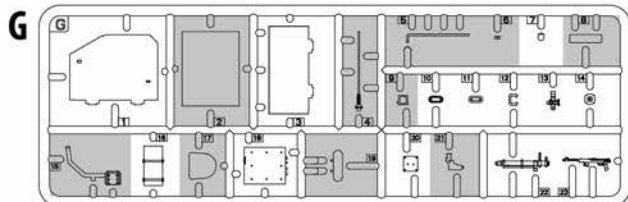
Hf x10



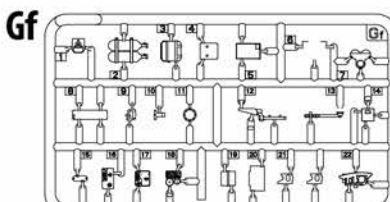
Hk x10



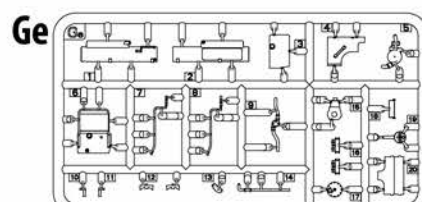
G



Gf

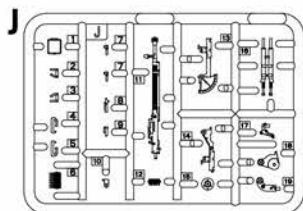


Ge

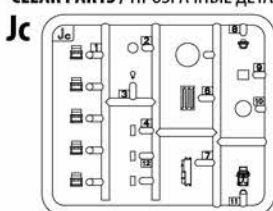


CLEAR PARTS / ПРОЗРАЧНЫЕ ДЕТАЛИ

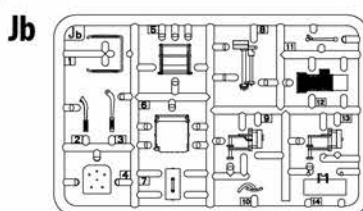
J



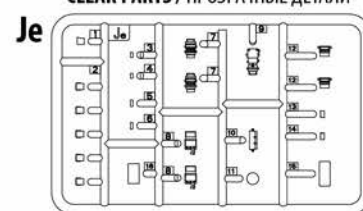
Jc



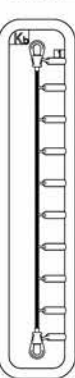
Jb



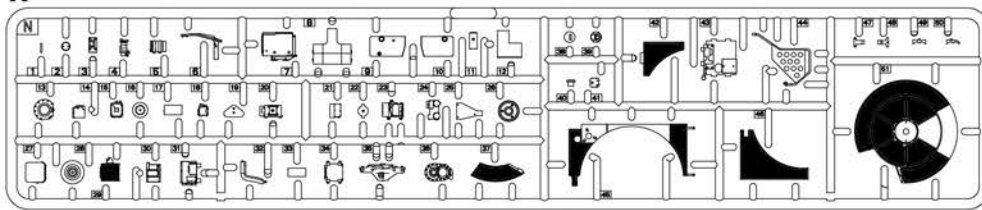
Je



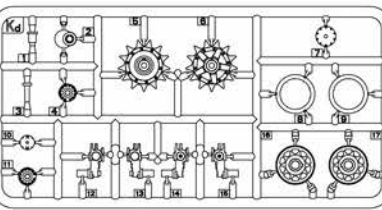
Kb x2



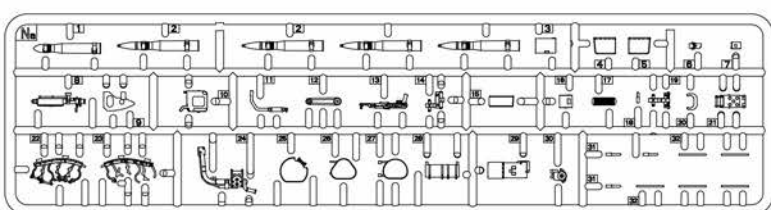
N



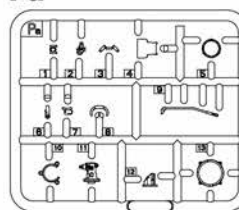
Kd x2



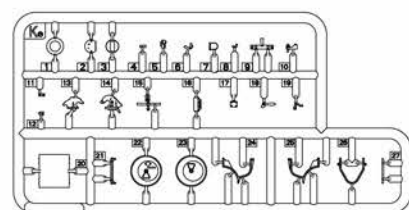
Na



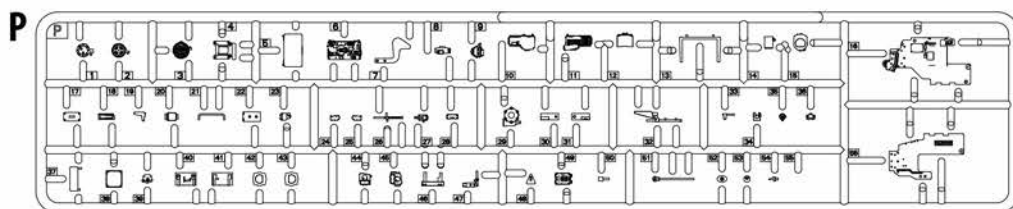
Pa



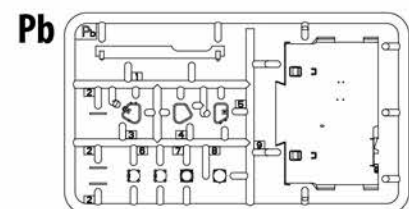
Ke x2

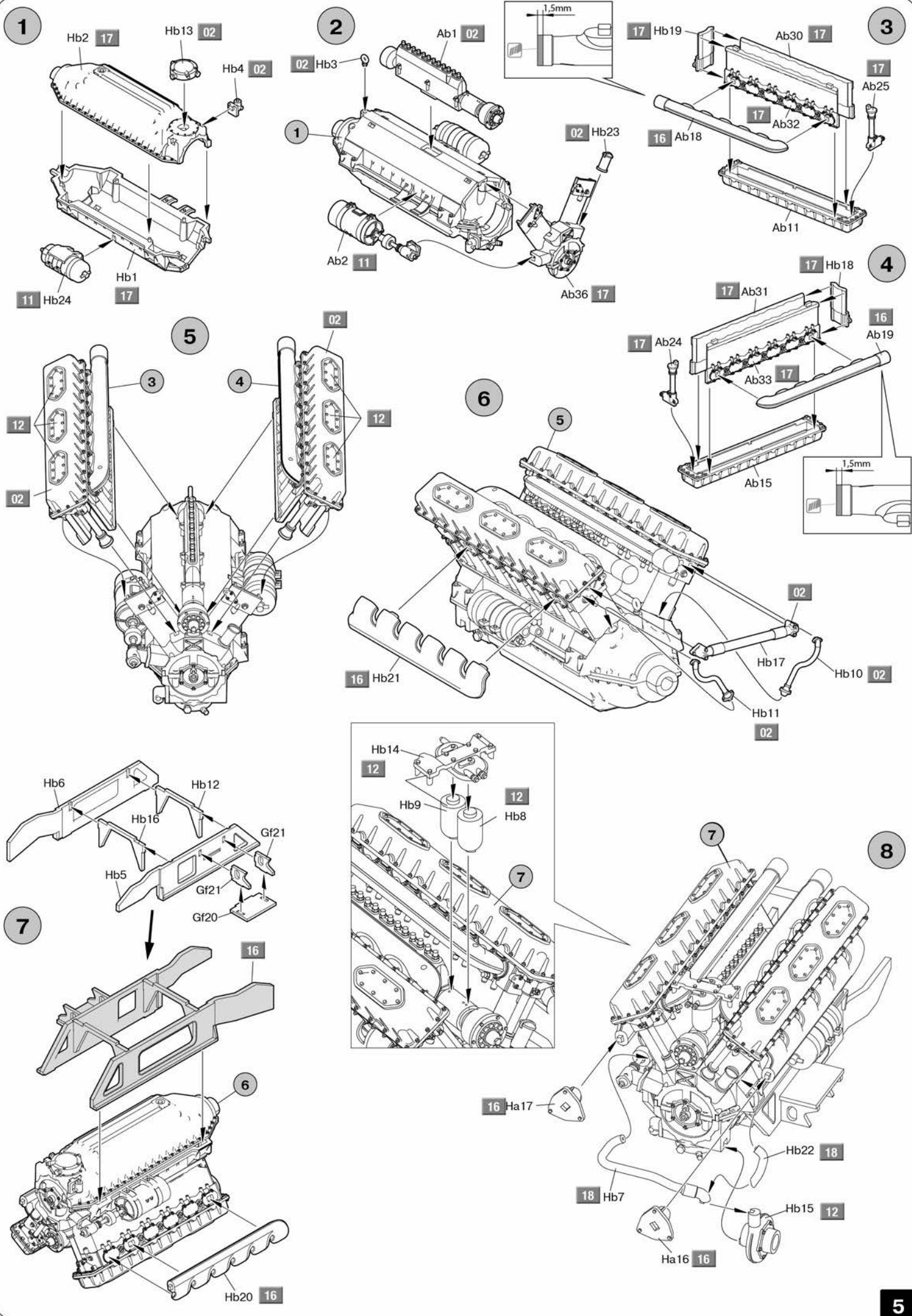


P

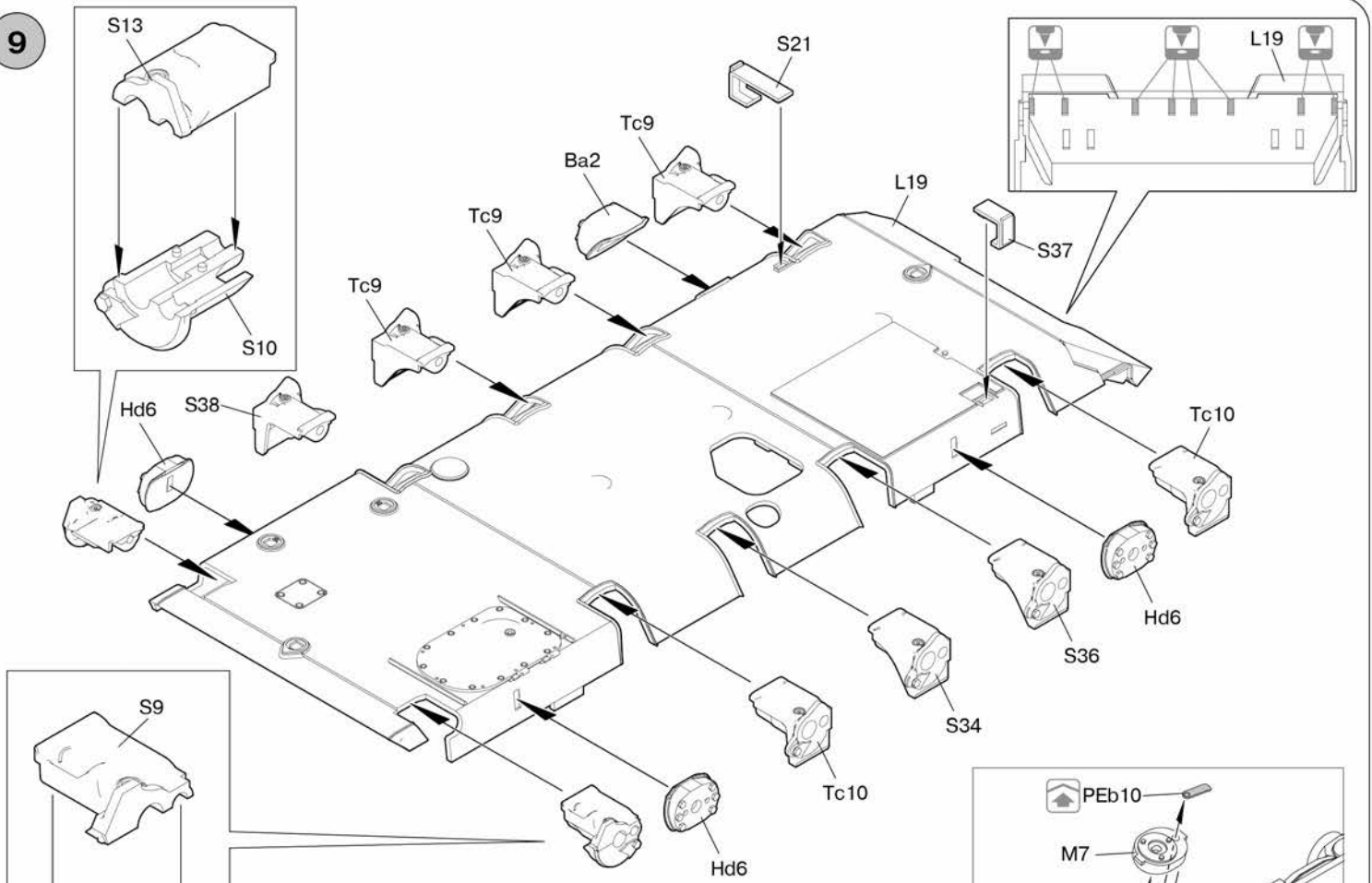


Pb

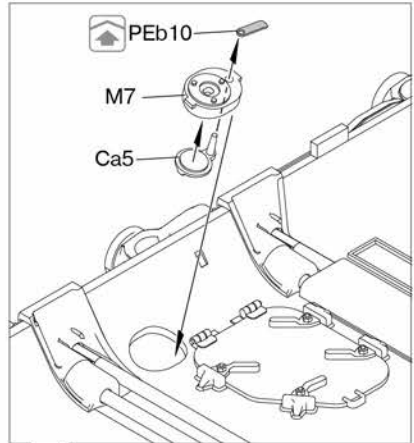
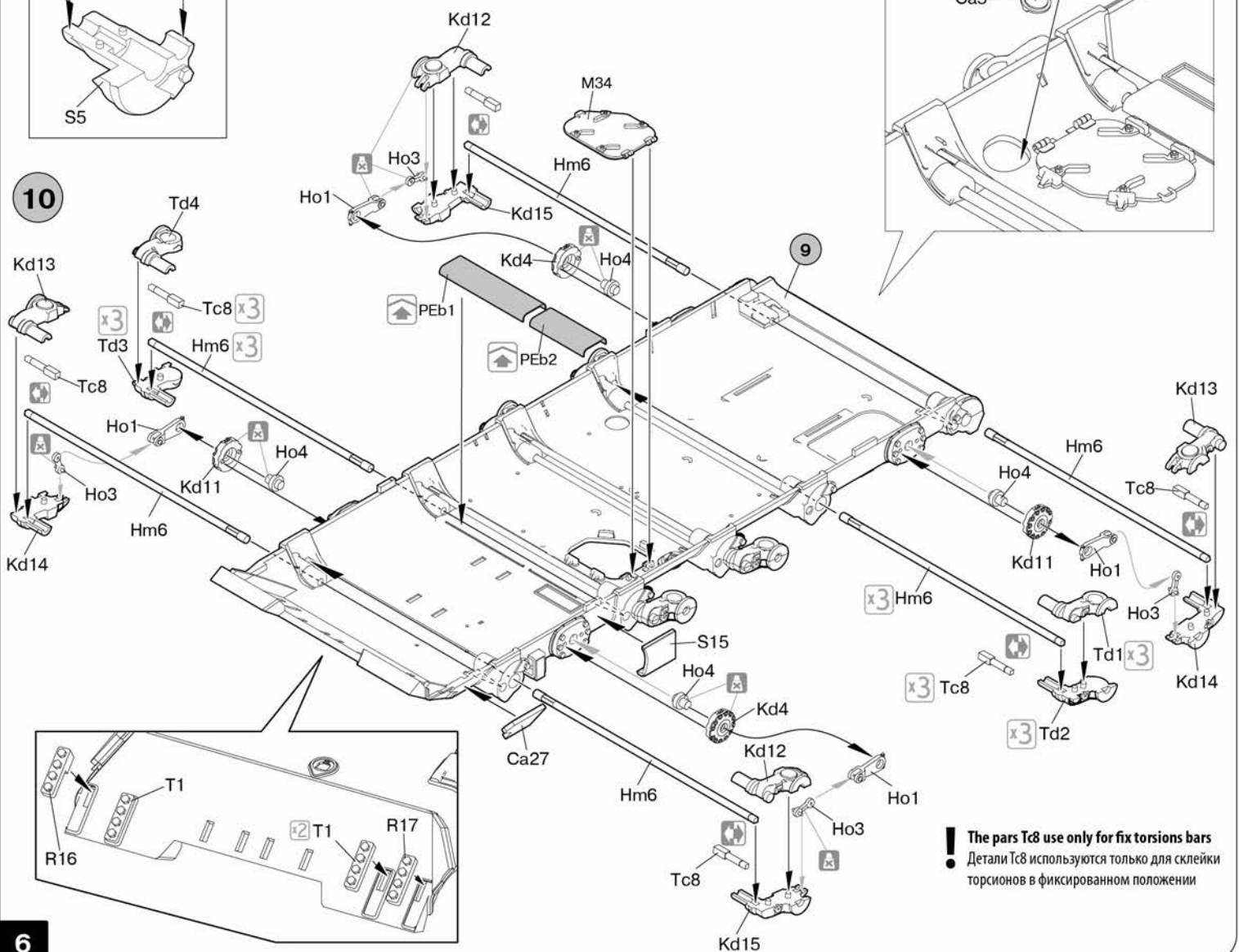




9



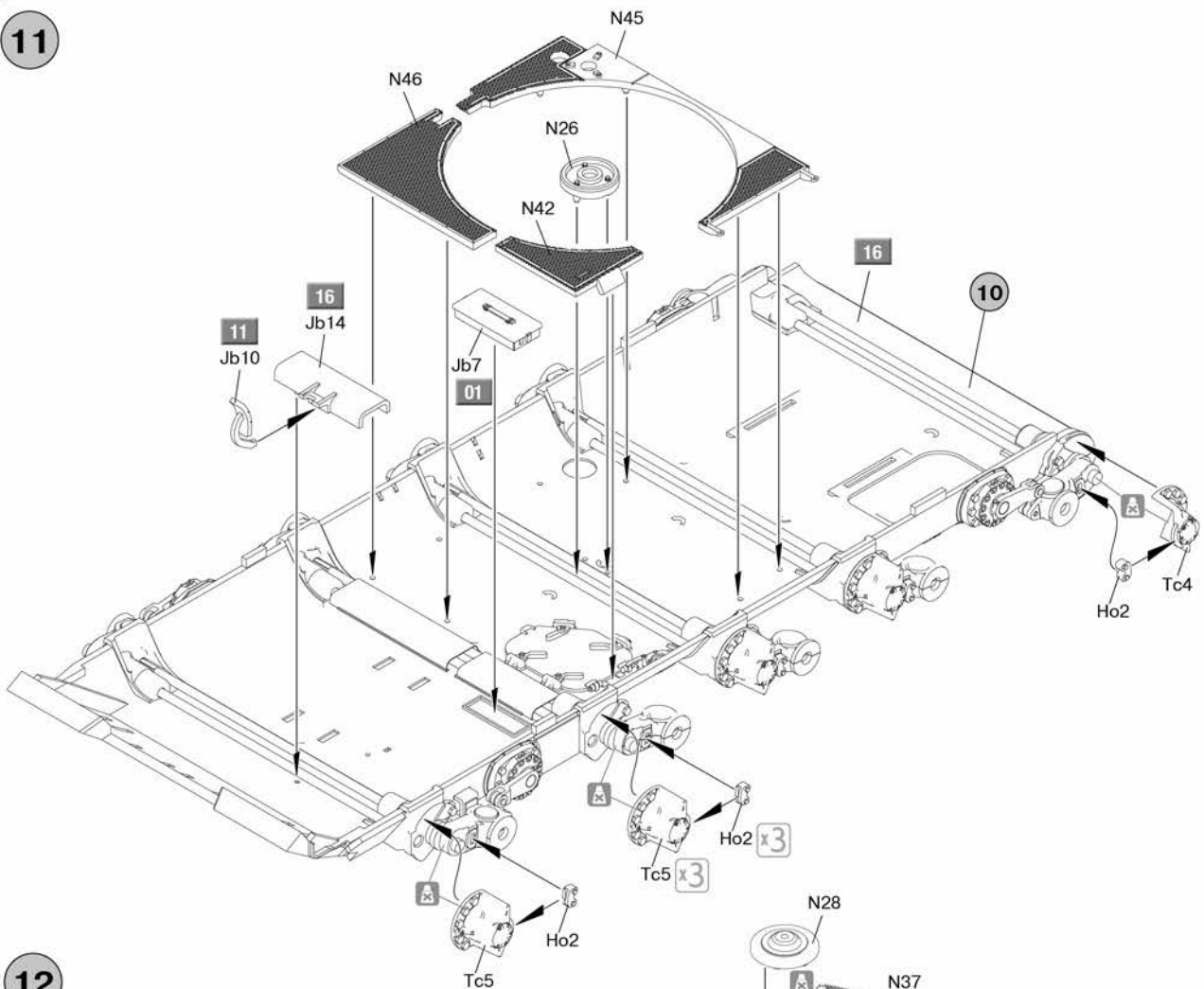
10



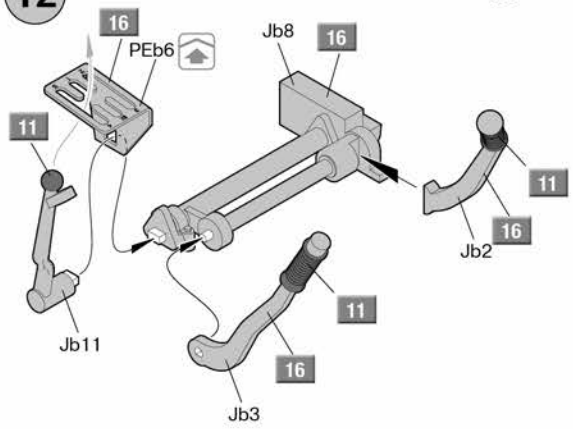
! The pars Tc8 use only for fix torsions bars
 Детали Tc8 используются только для склейки
 торсионов в фиксированном положении

6

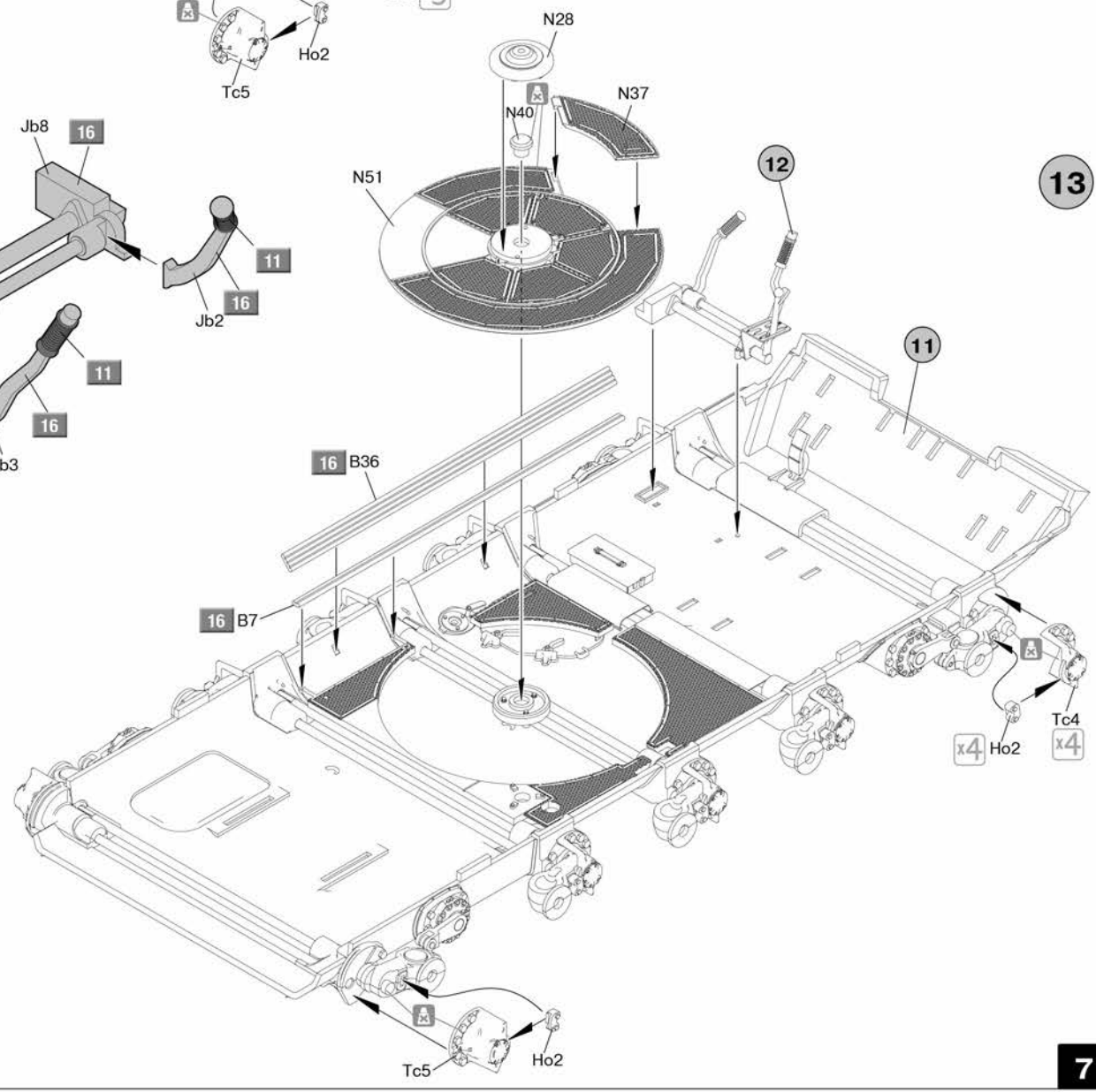
11

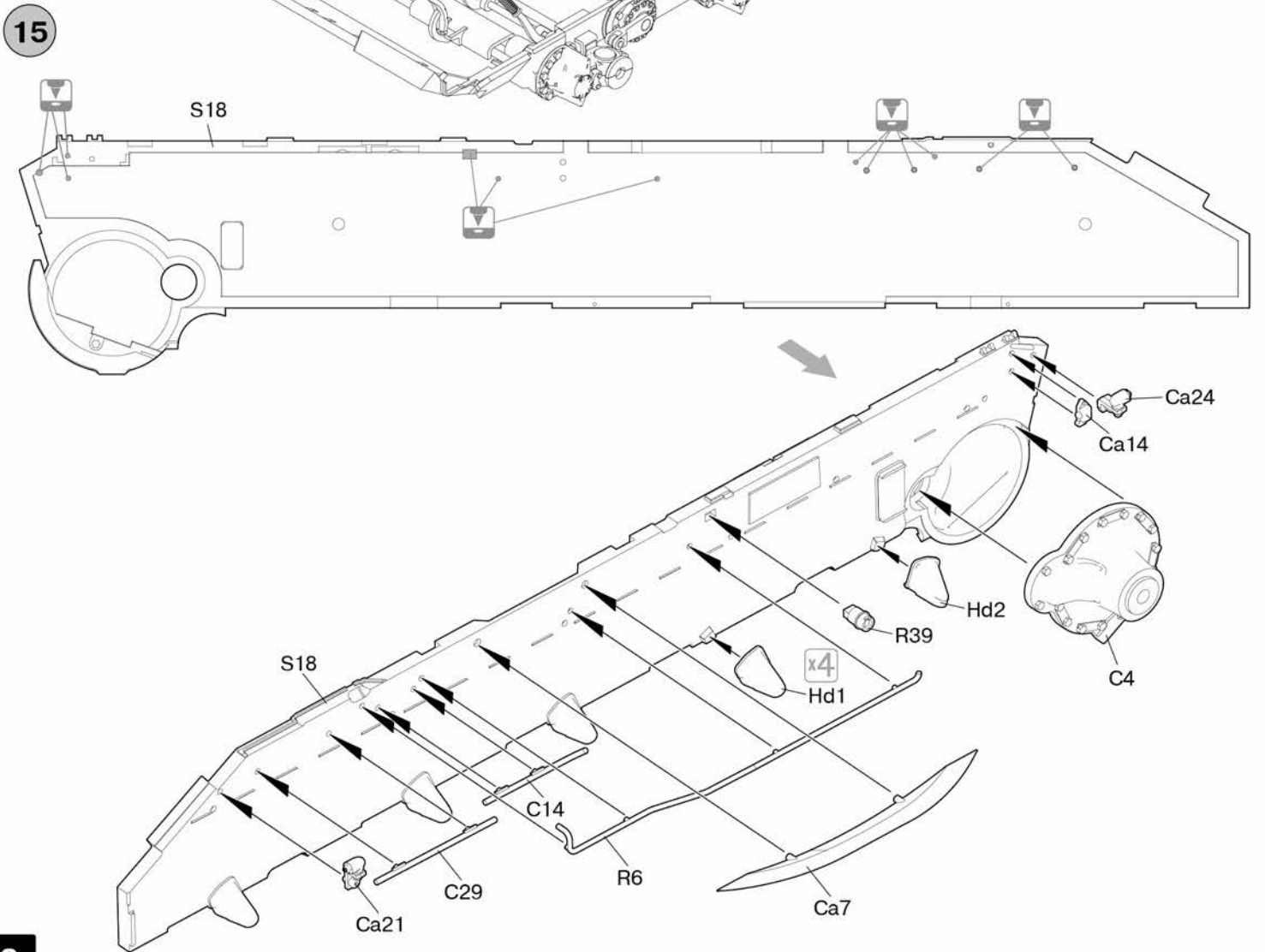
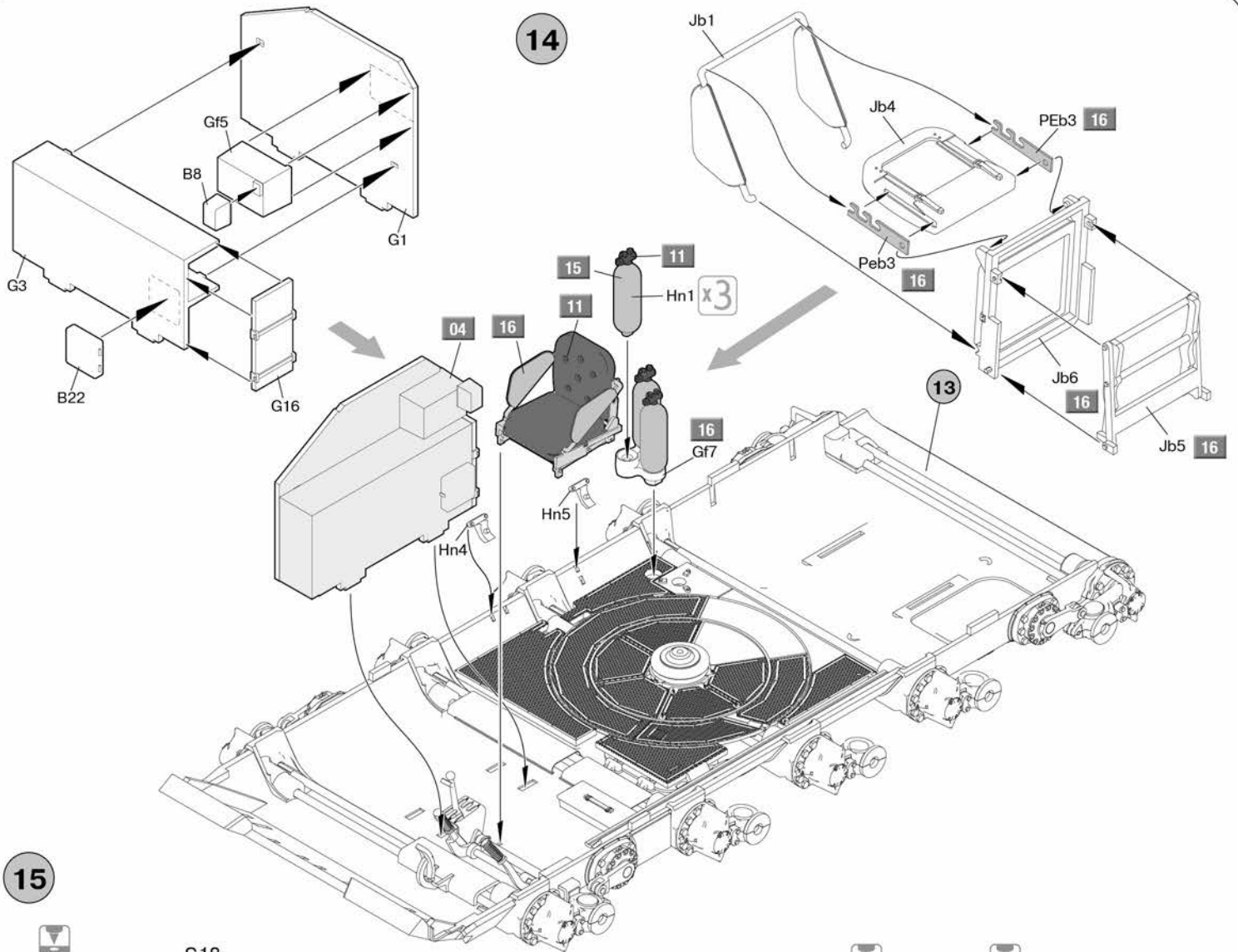


12

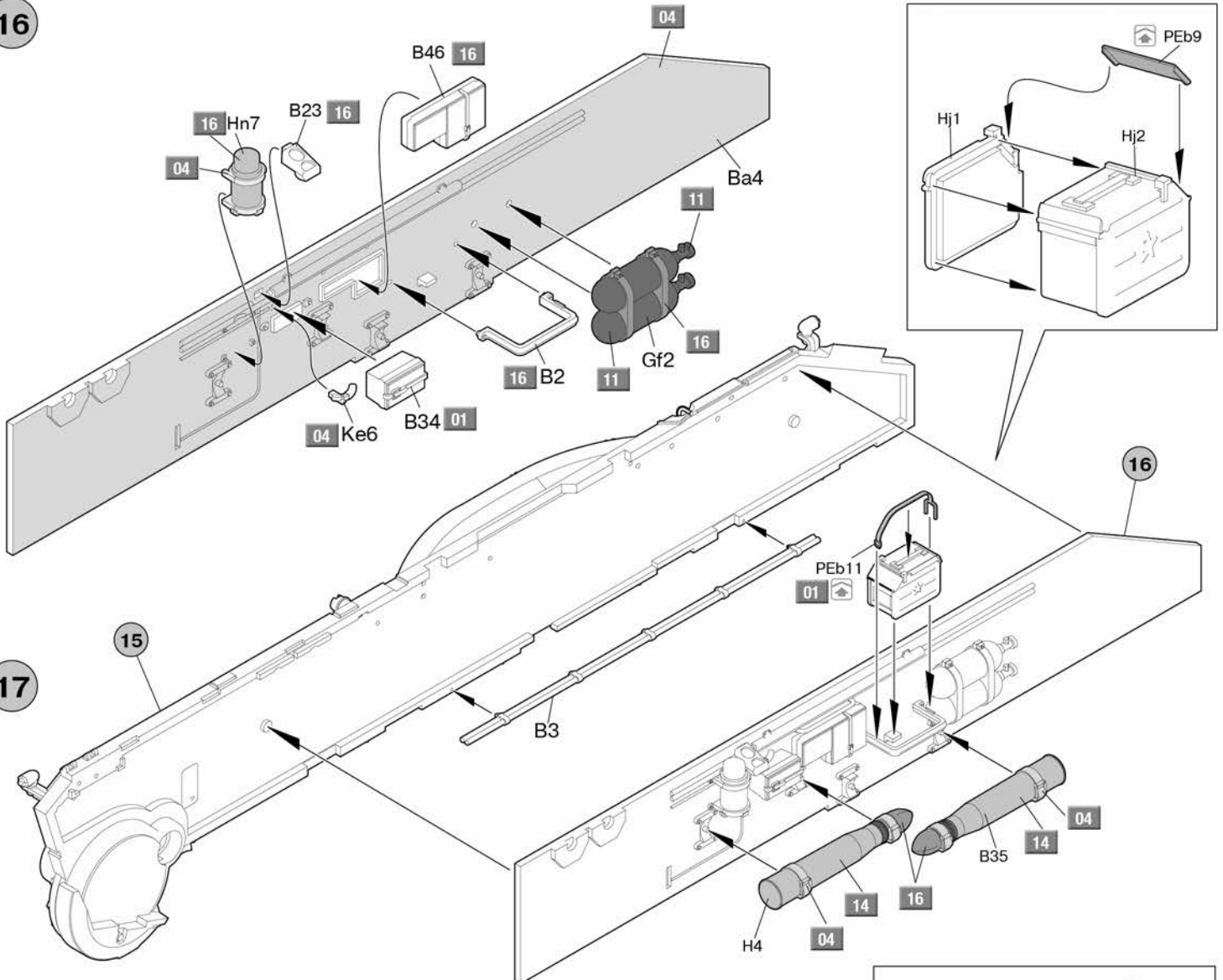


13

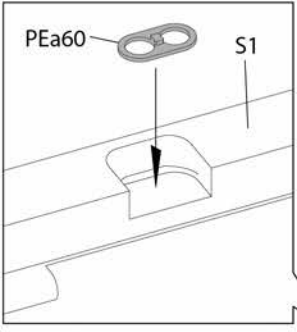




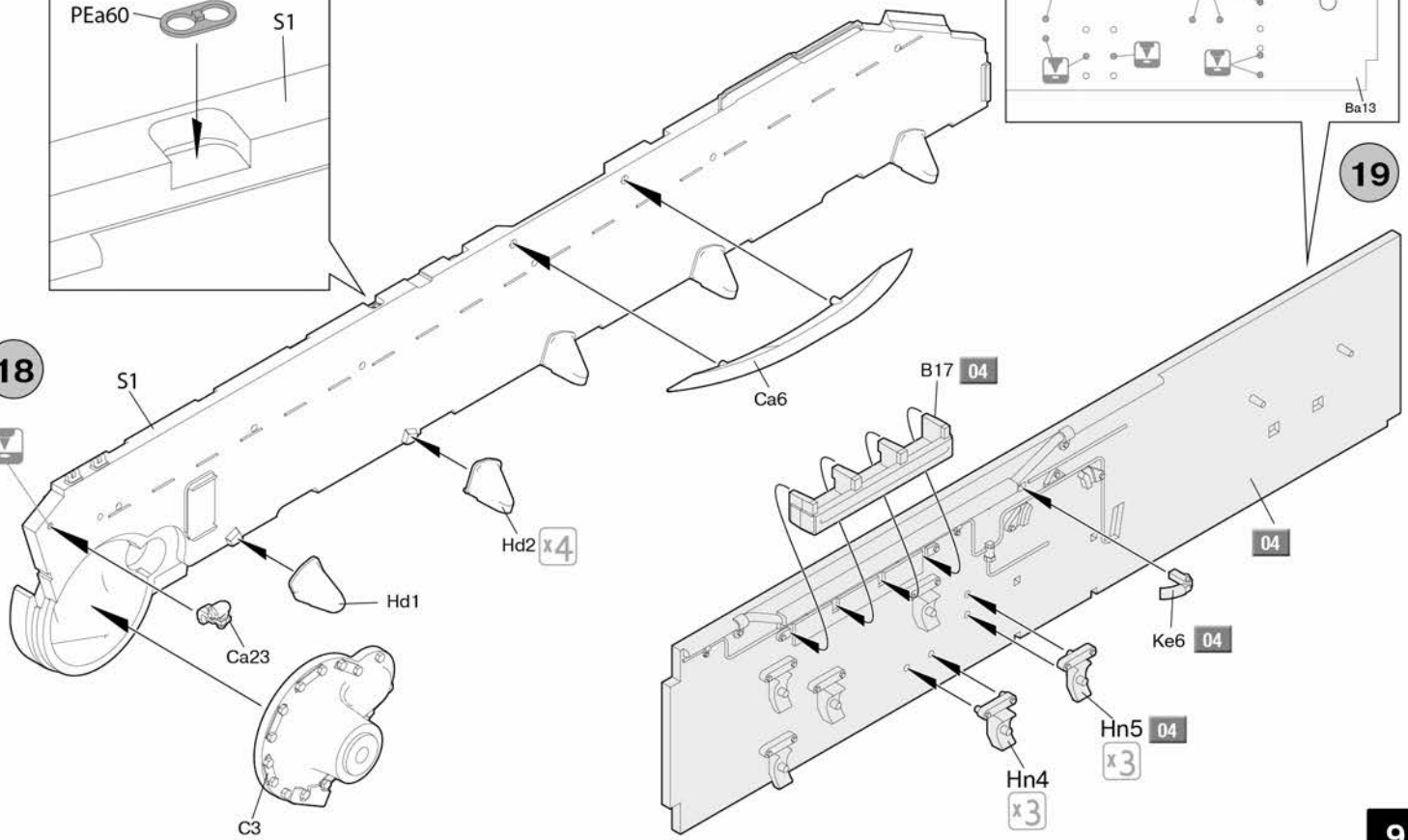
16



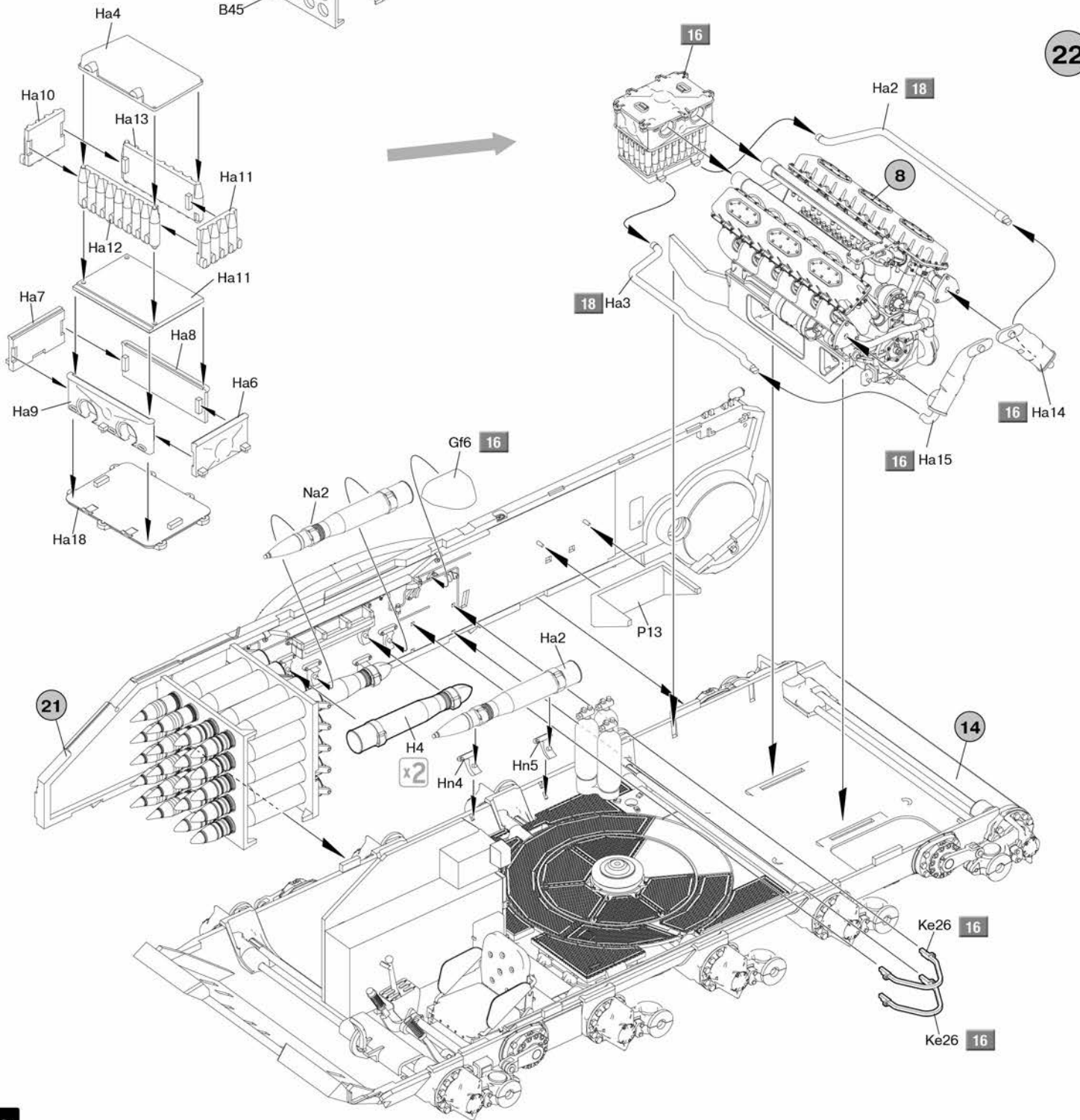
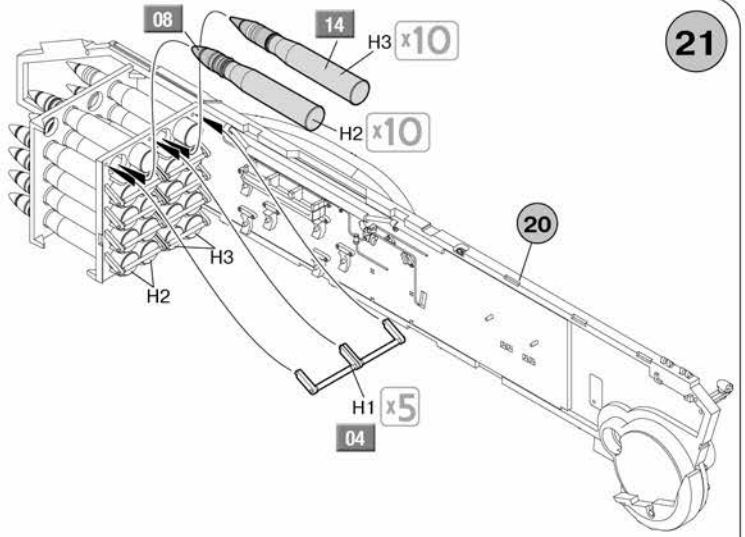
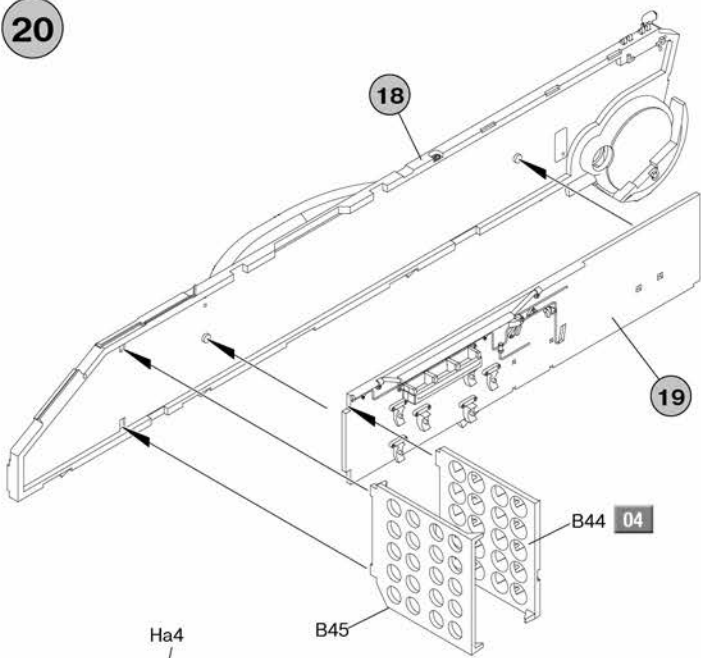
17



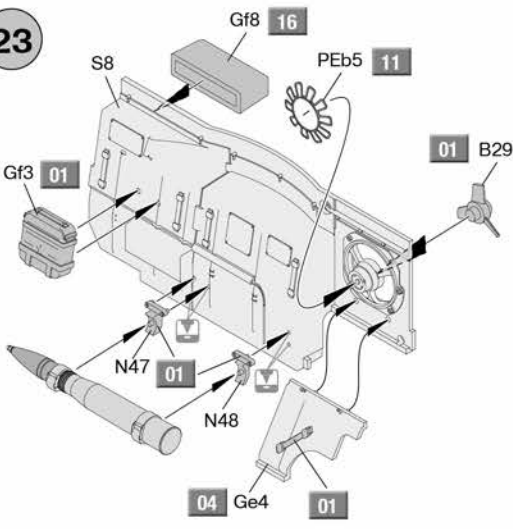
18



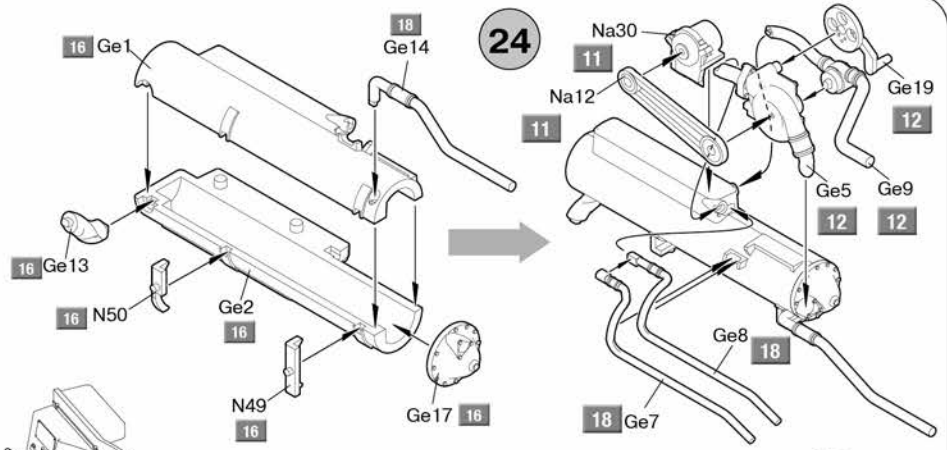
19



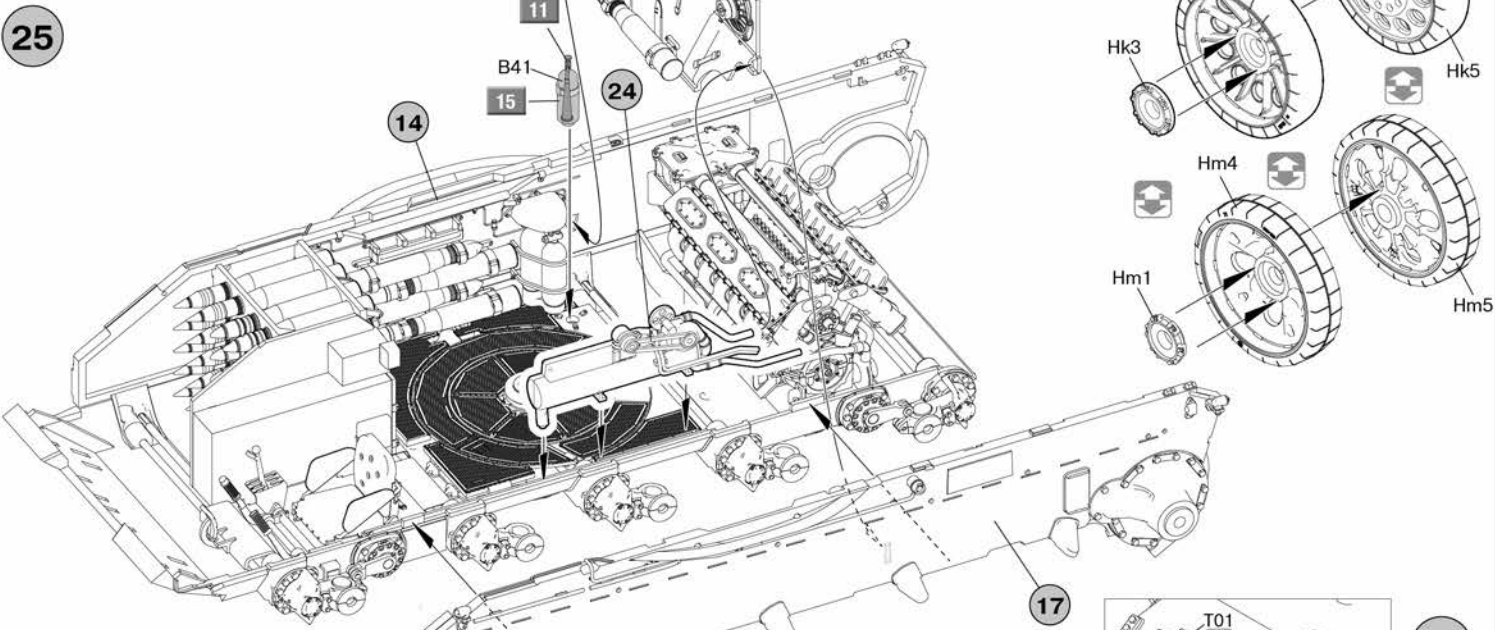
23



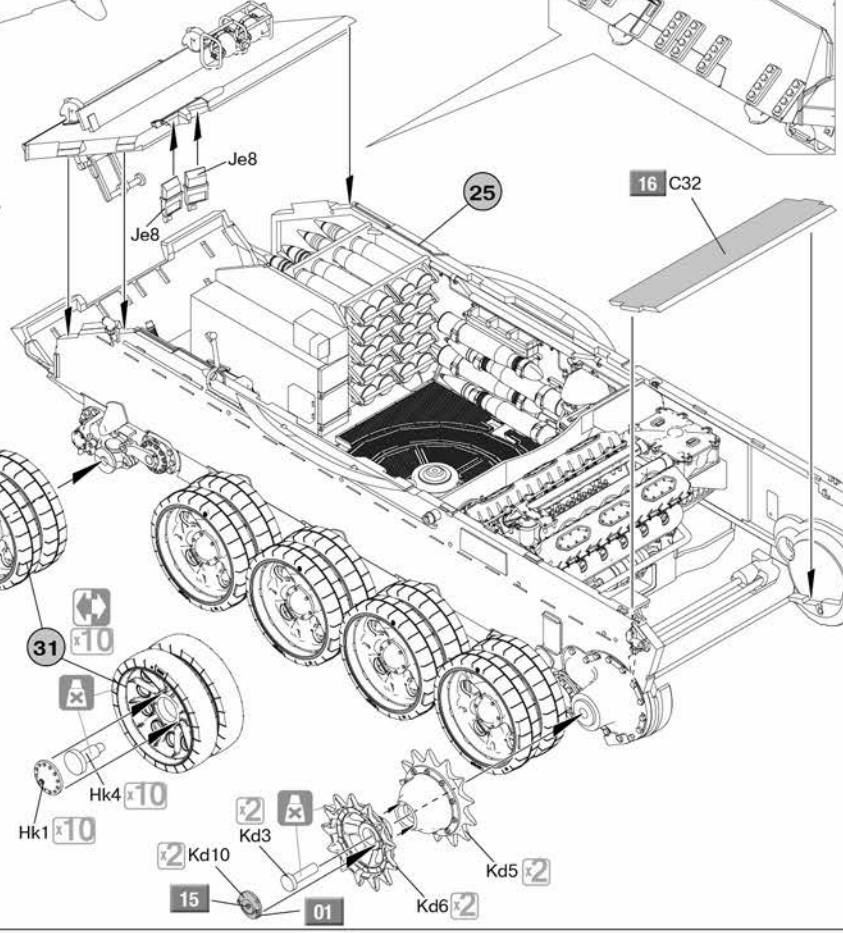
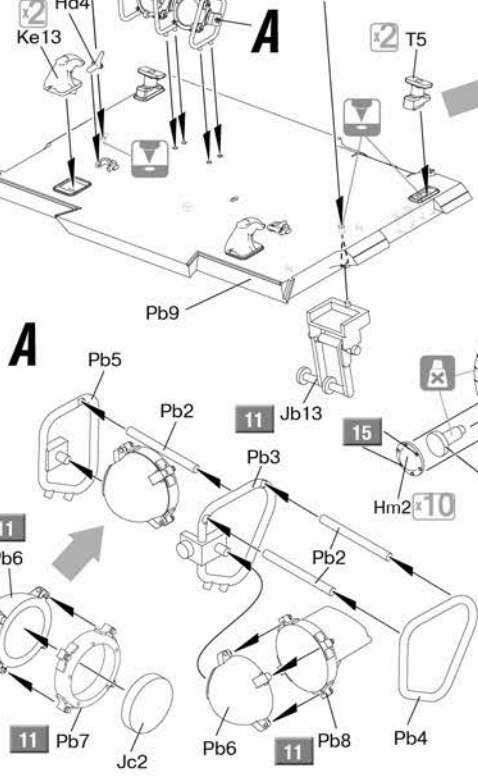
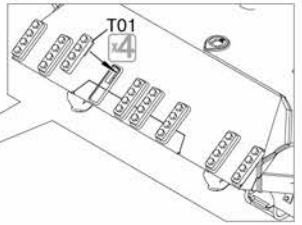
24



25

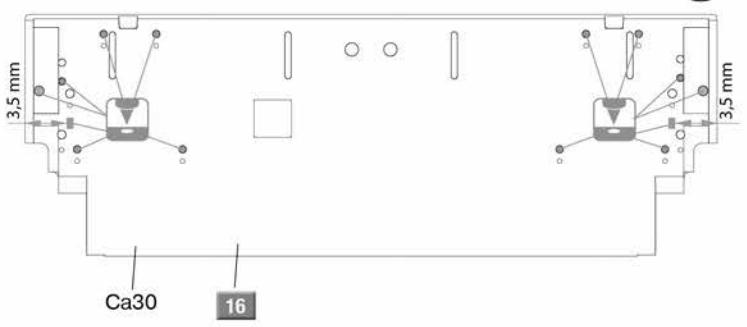
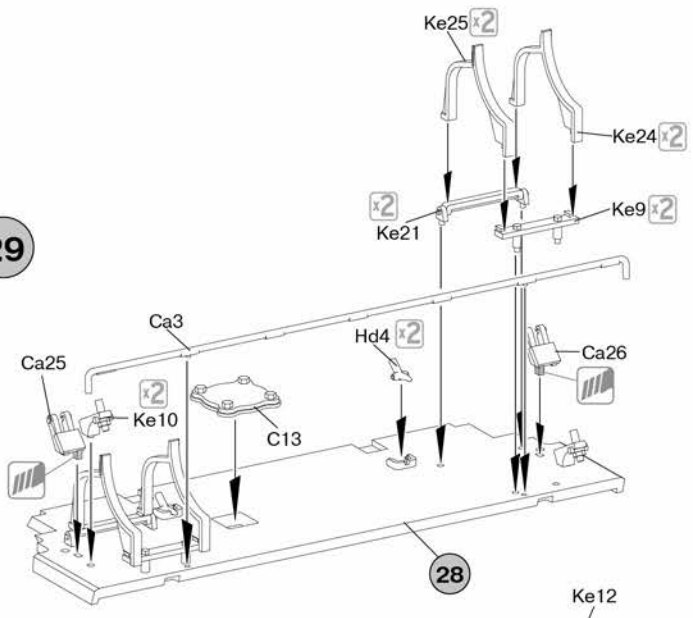


27

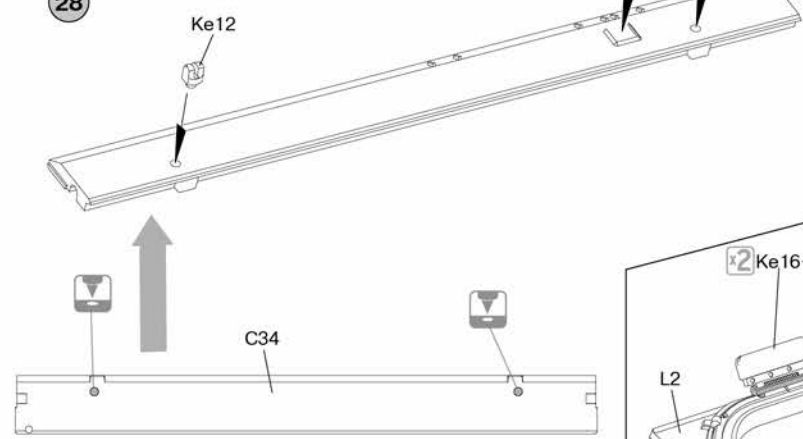
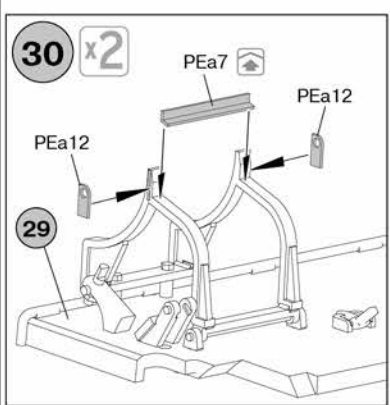
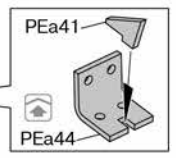


11

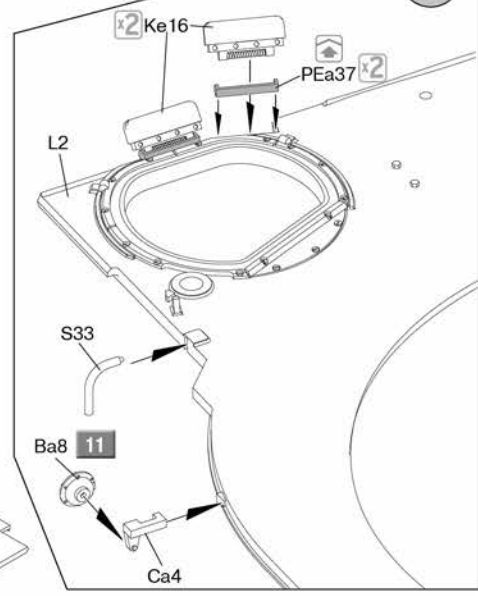
29



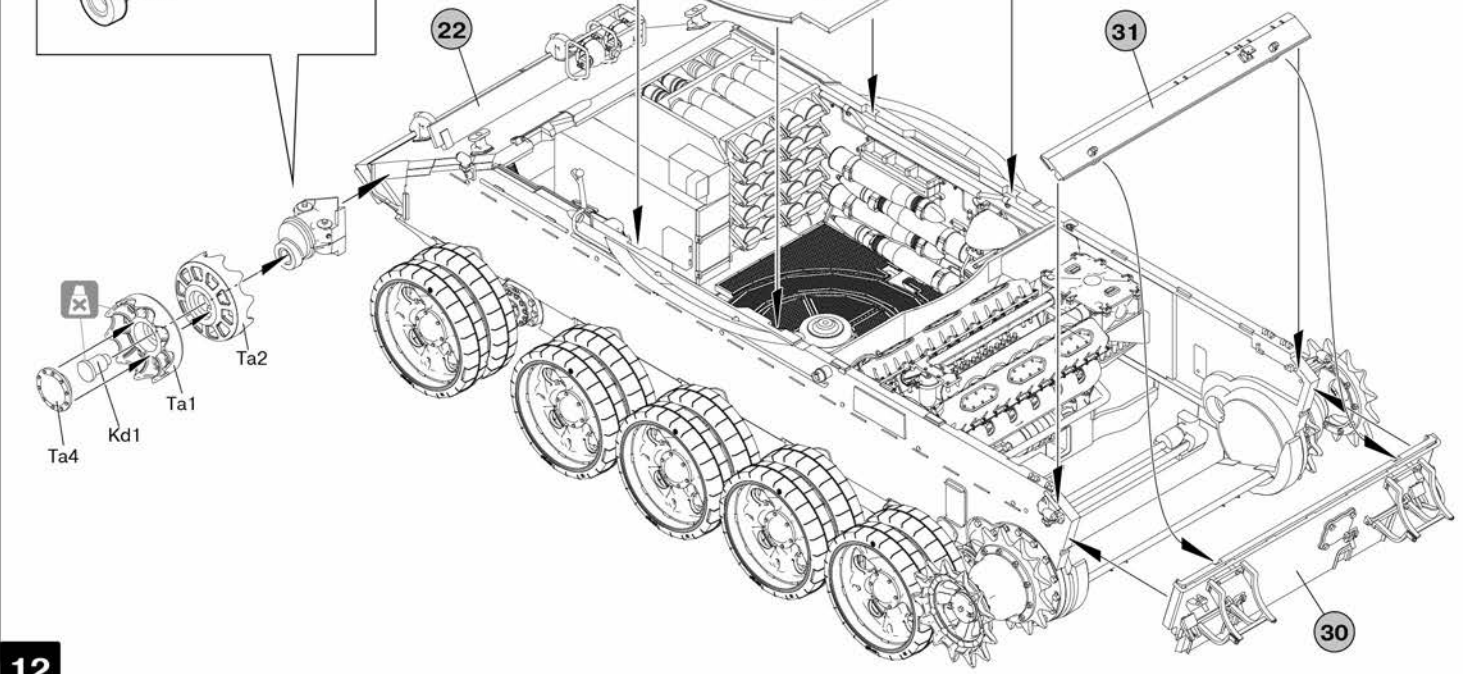
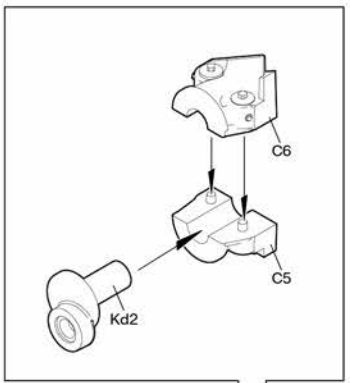
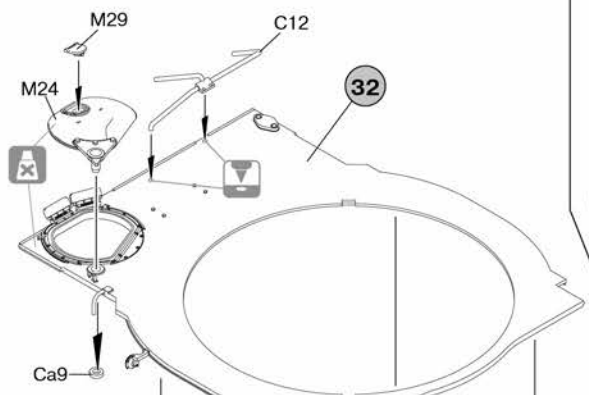
31



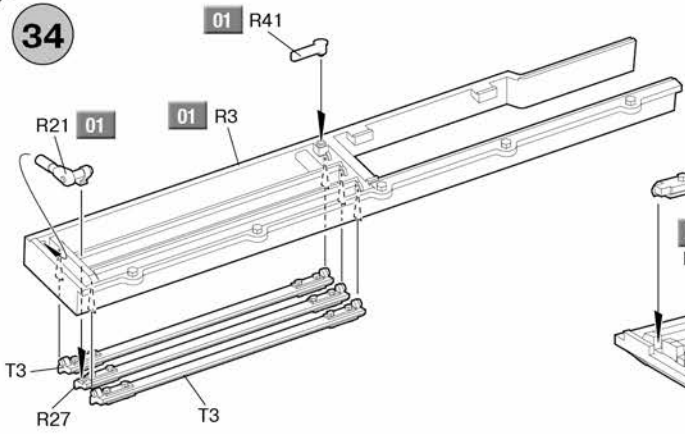
32



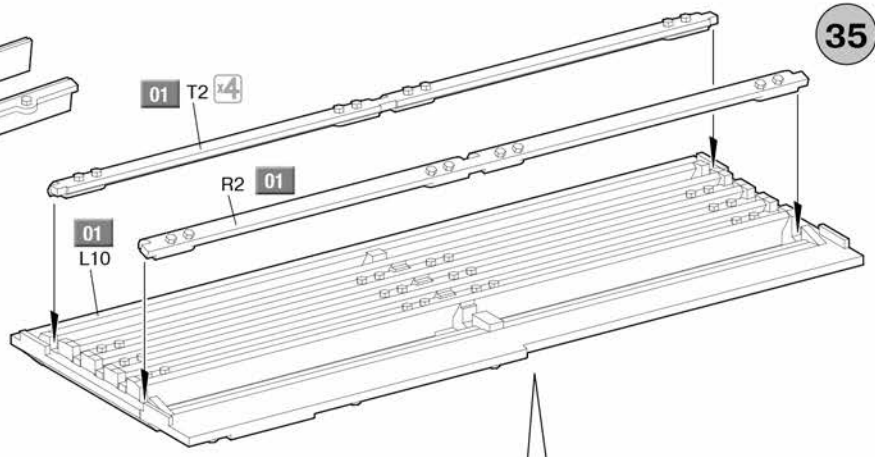
33



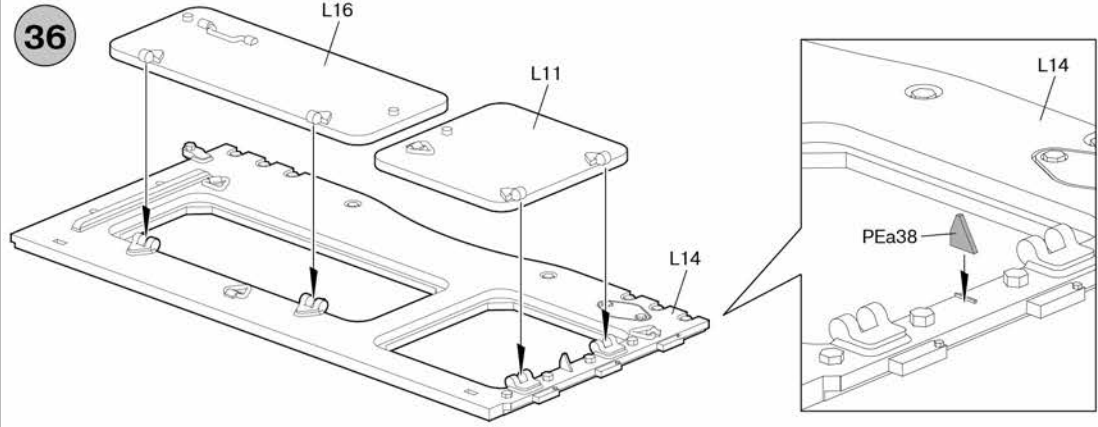
34



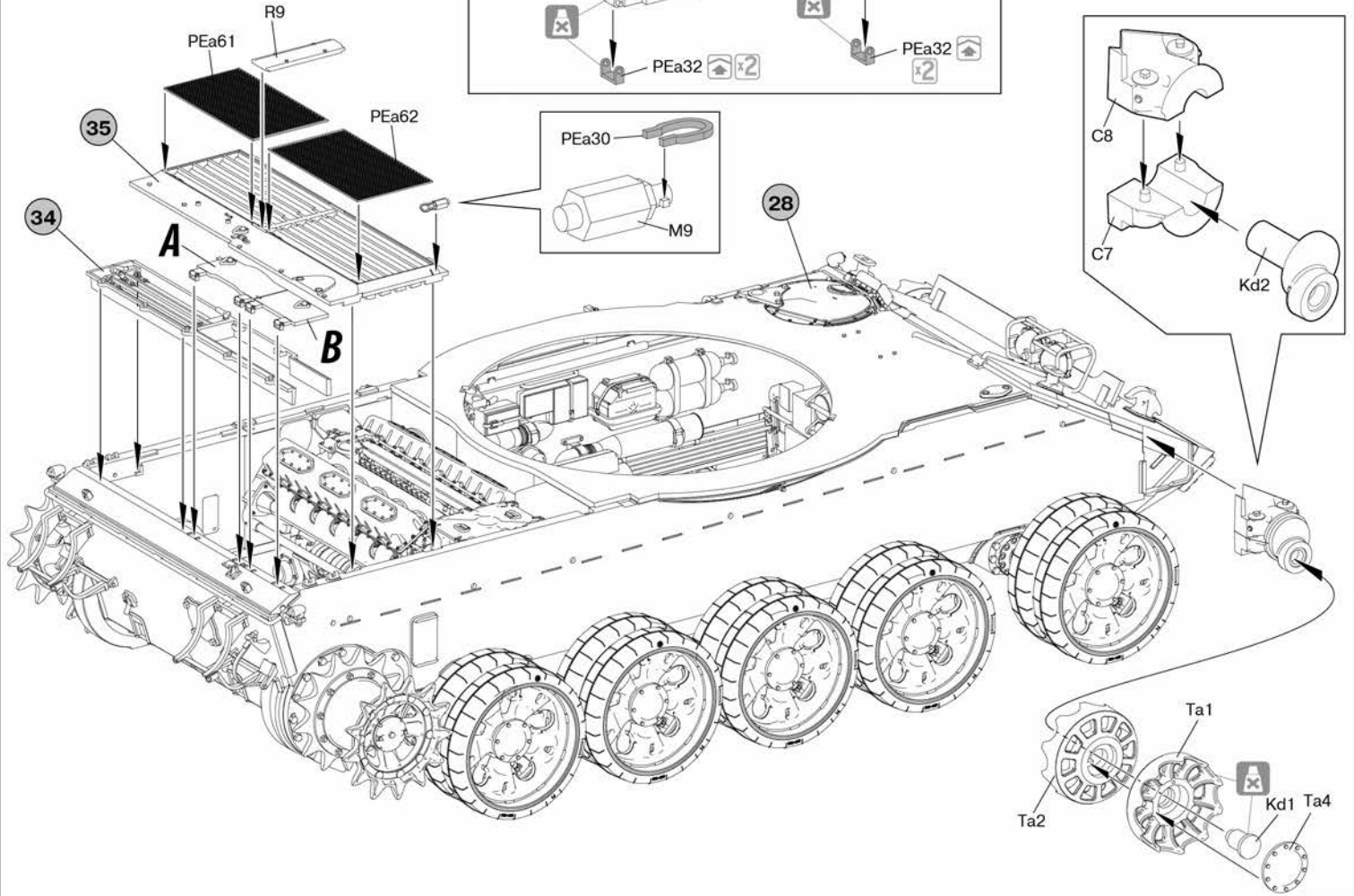
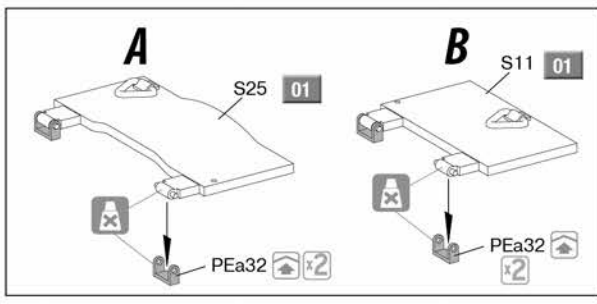
35

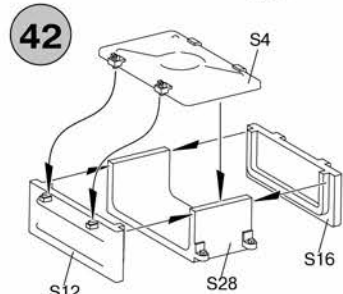
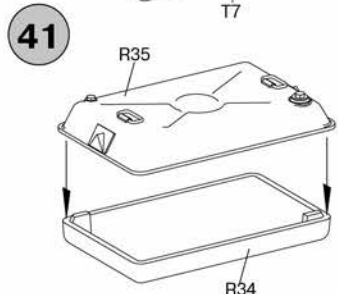
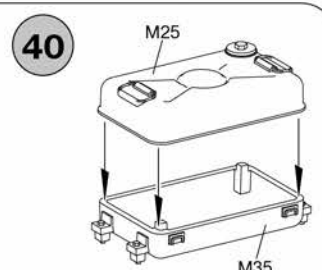
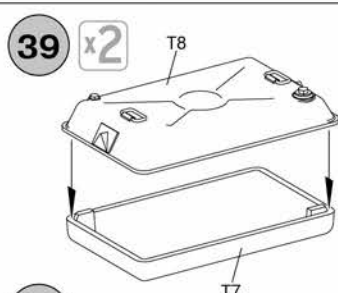
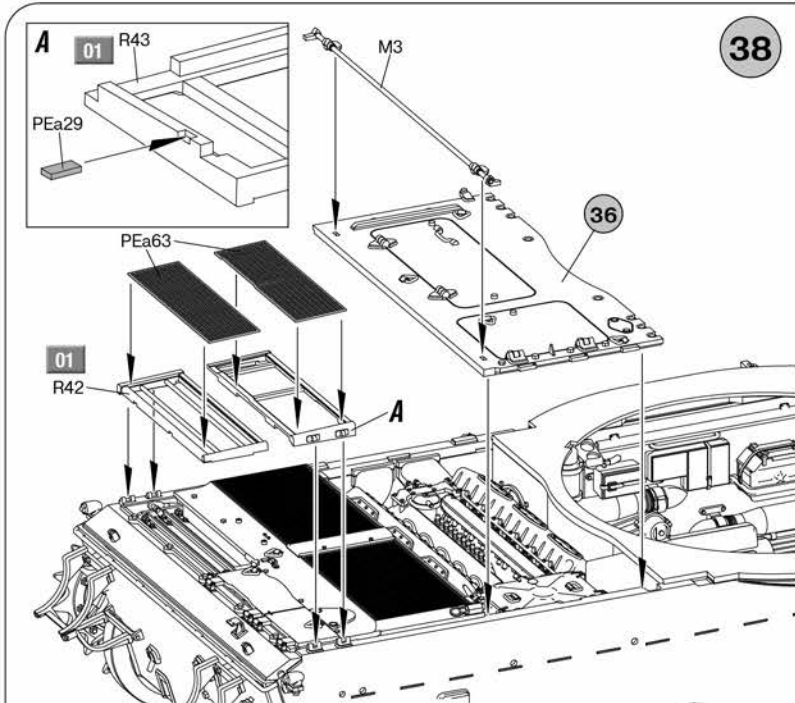


36

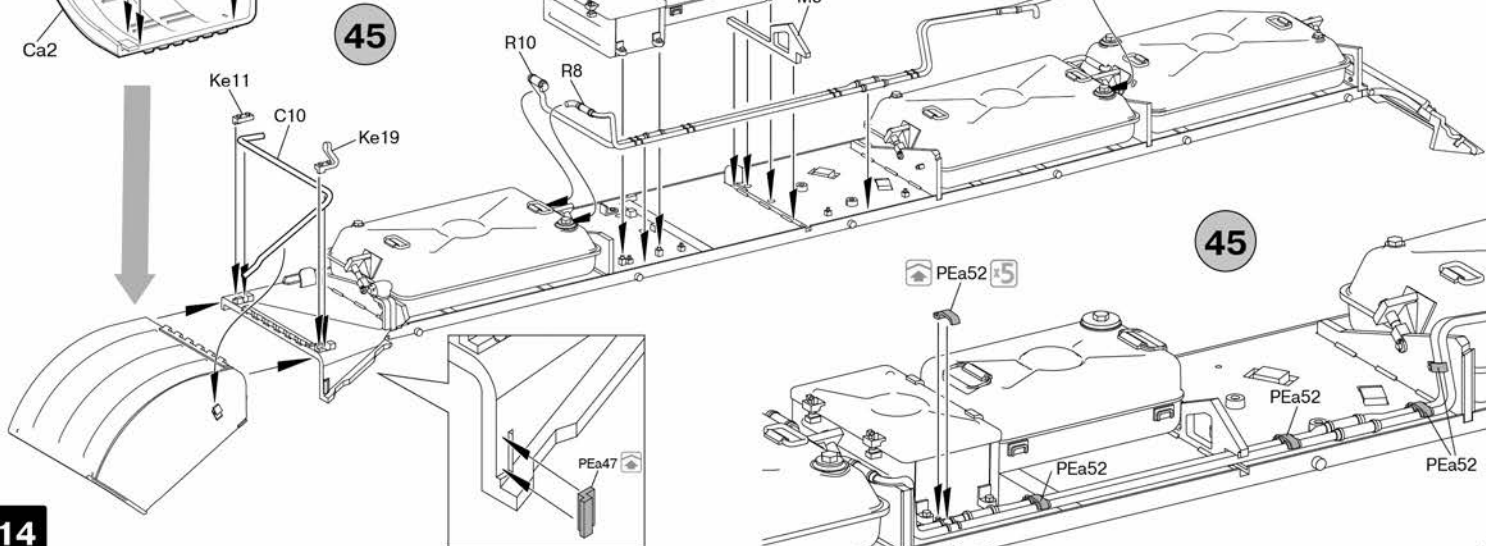
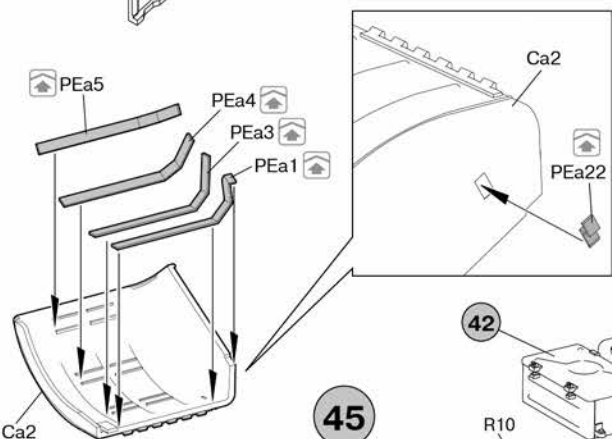
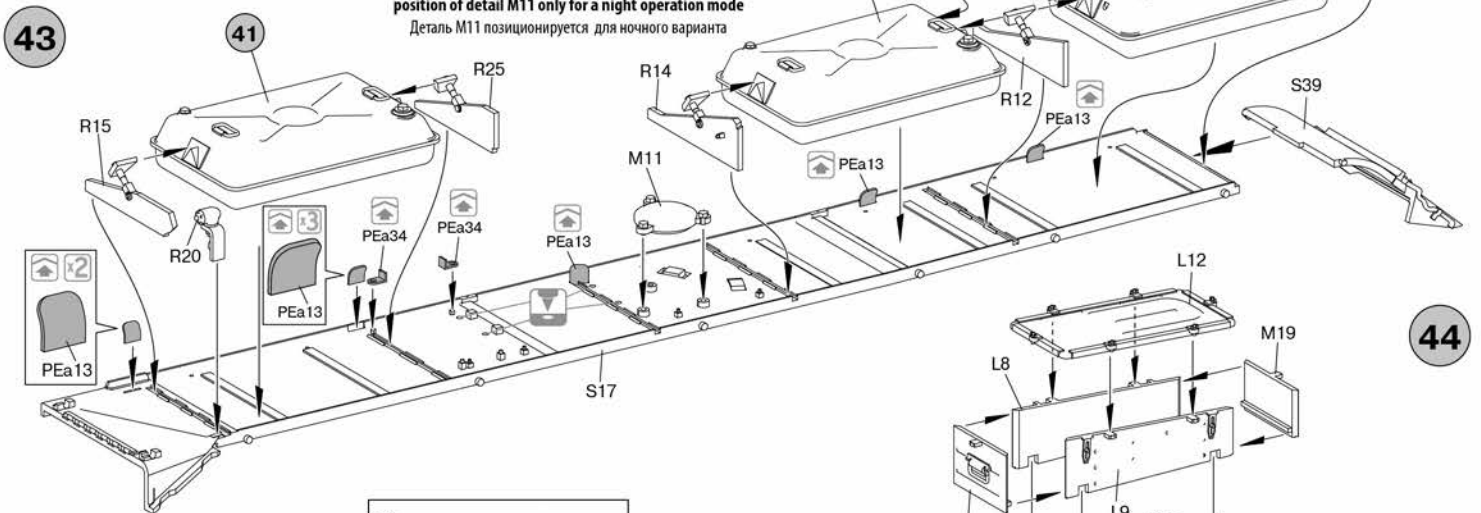


37

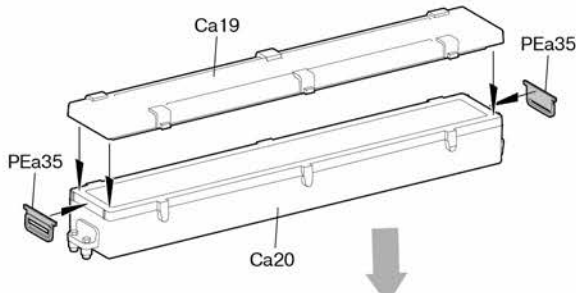
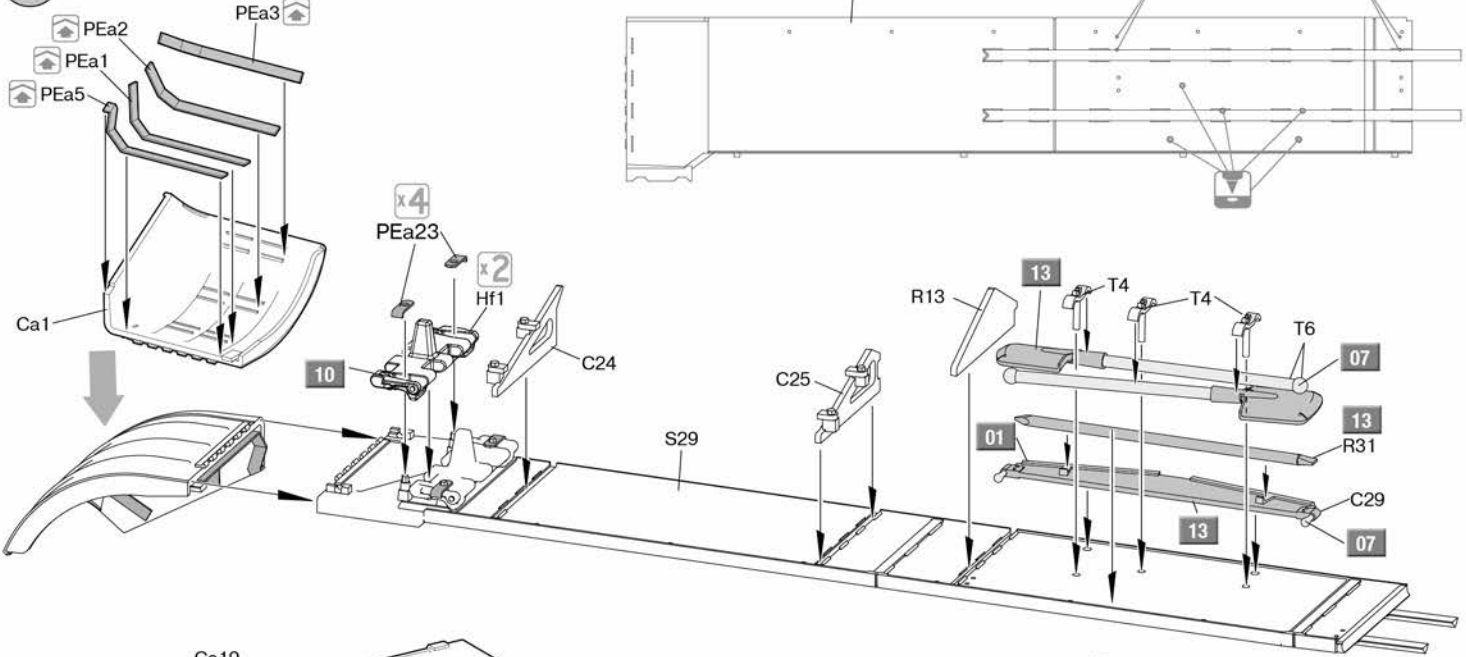




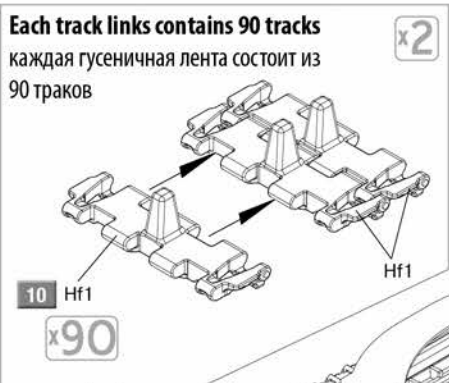
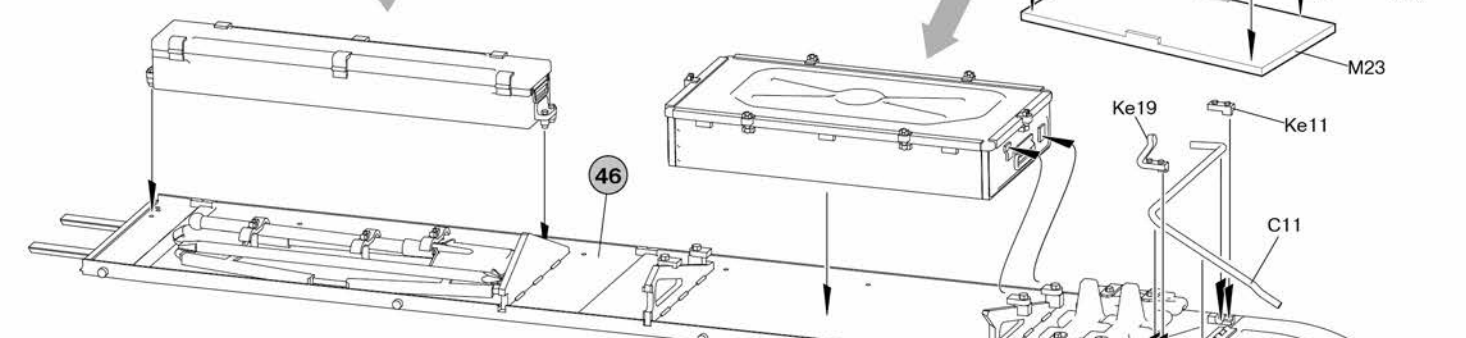
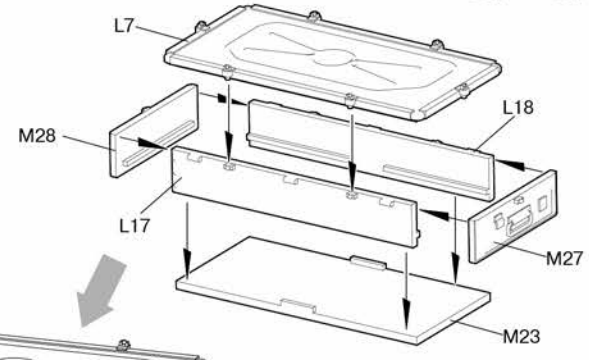
position of detail M11 only for a night operation mode
 Деталь M11 позиционируется для ночного варианта



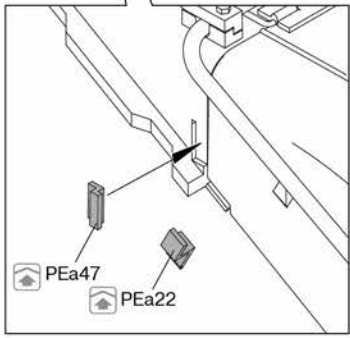
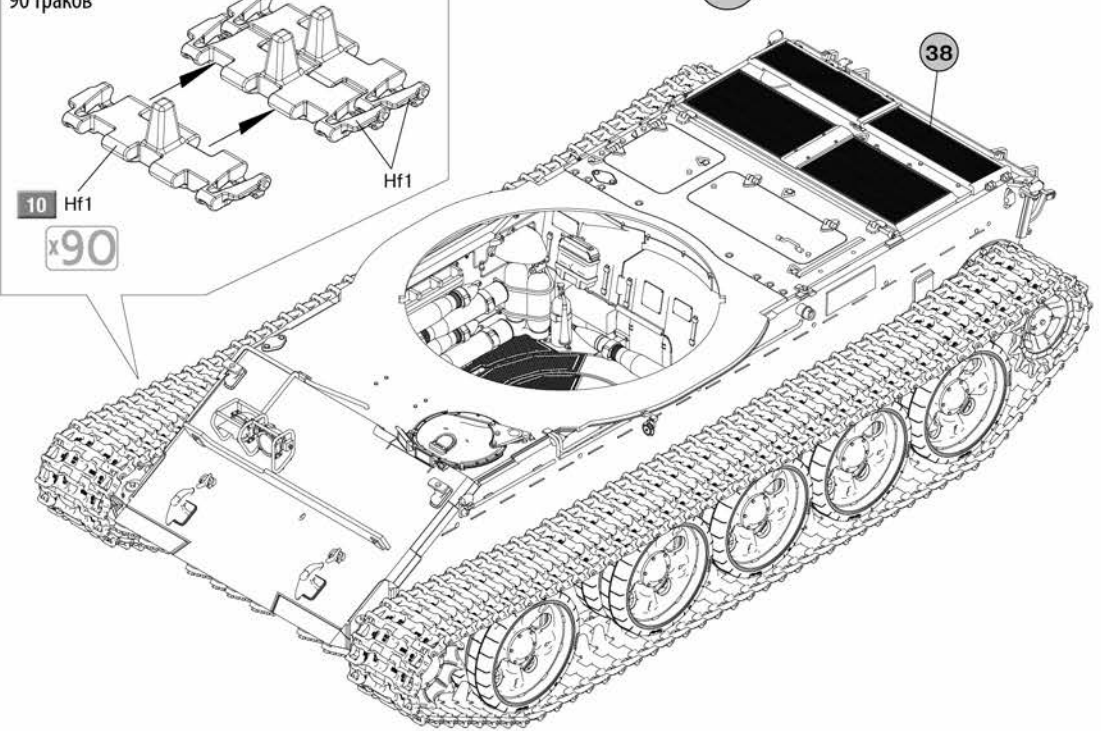
46

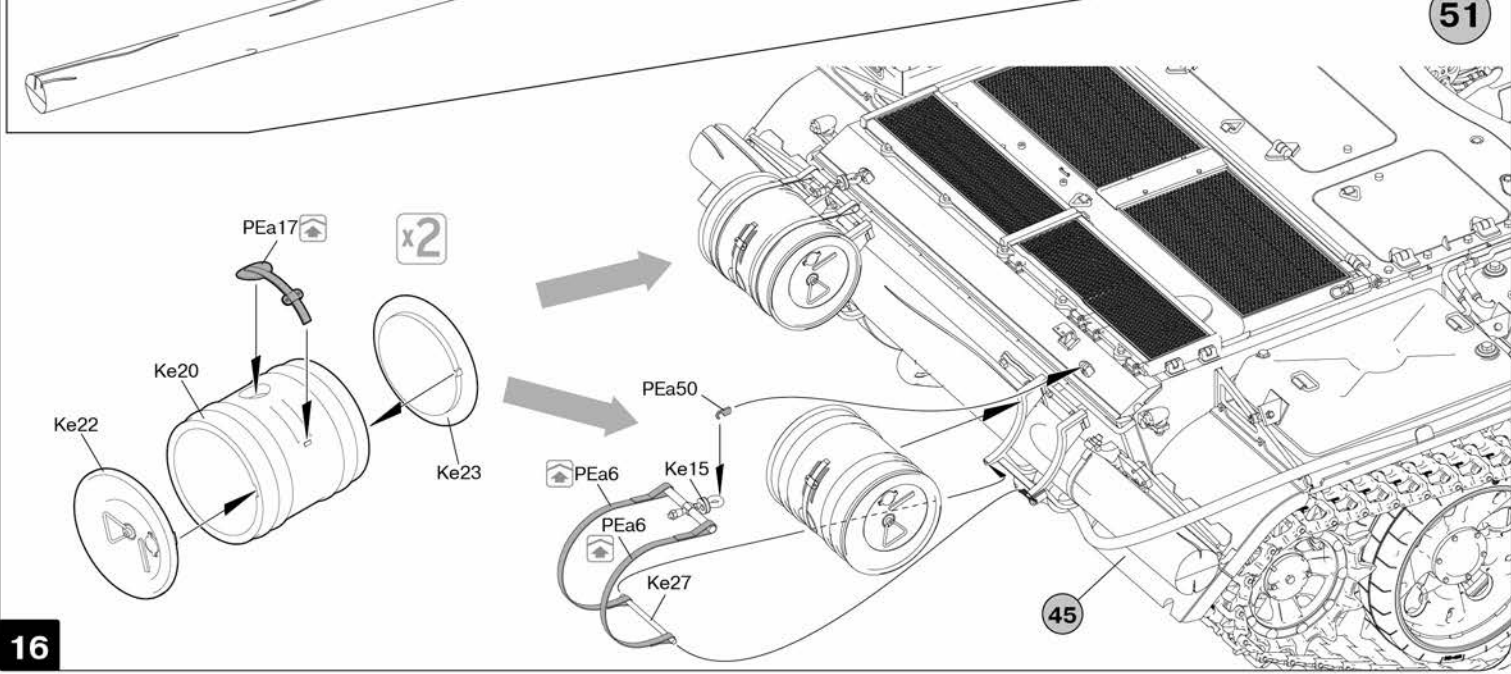
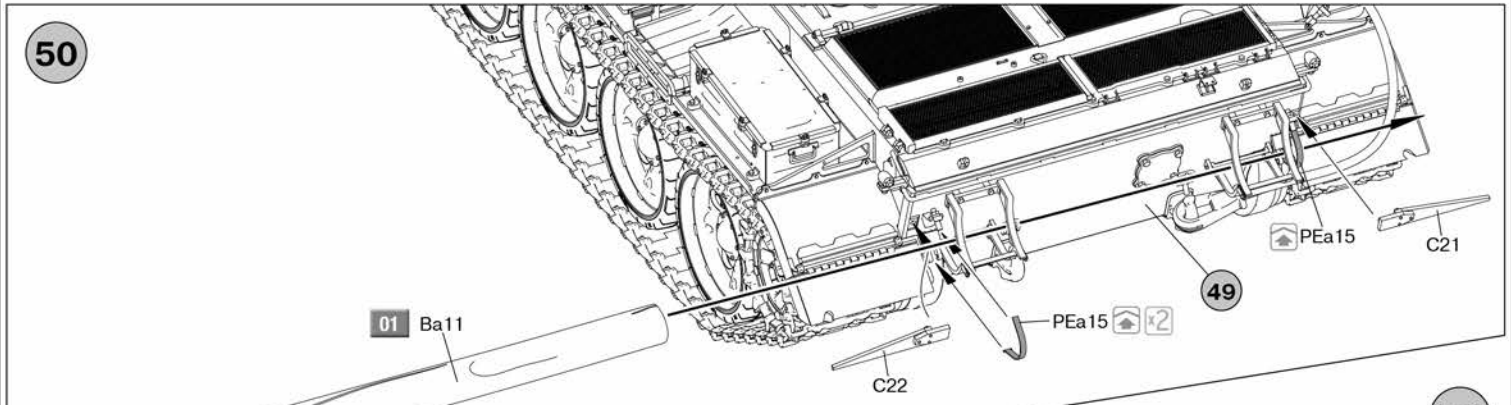
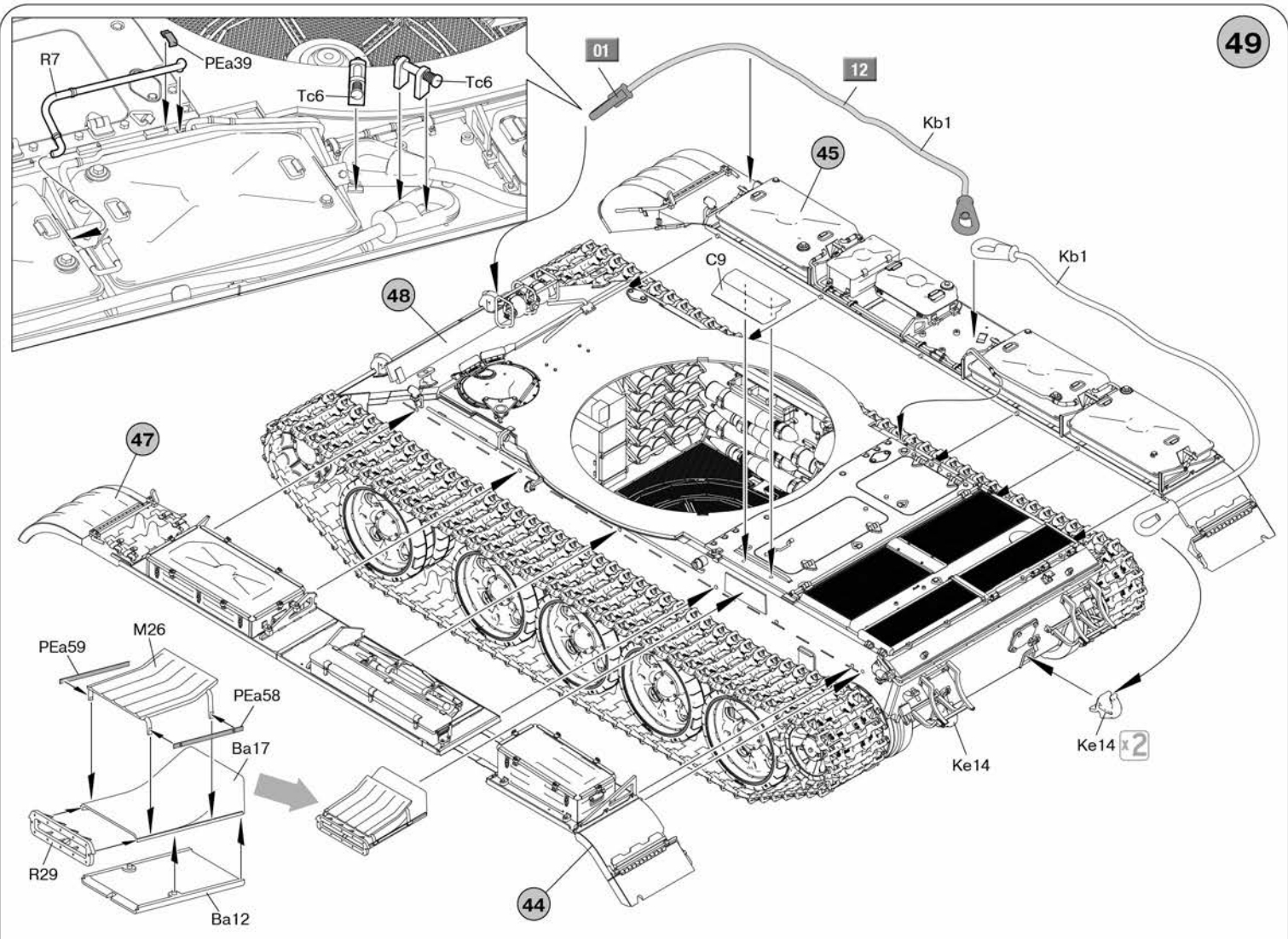


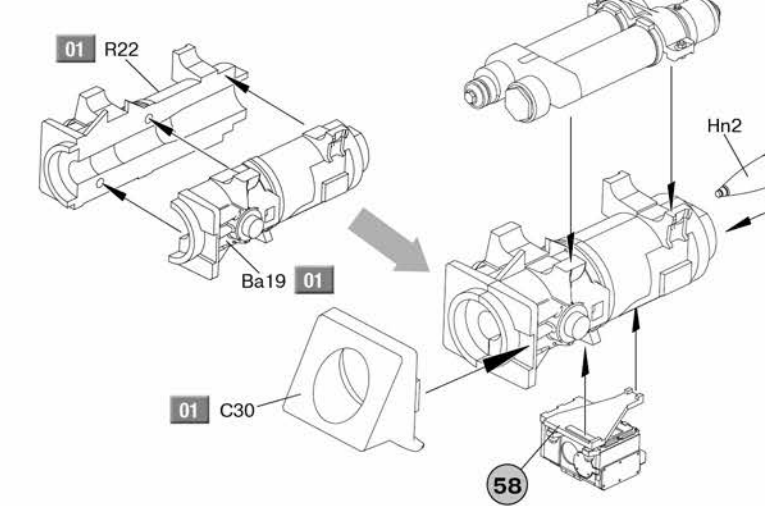
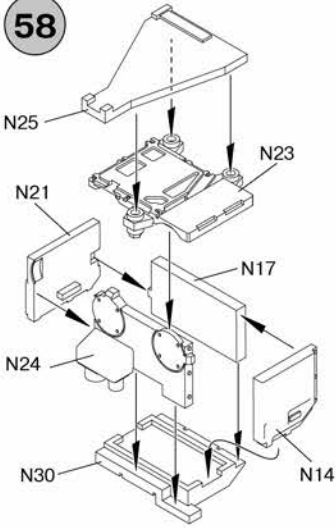
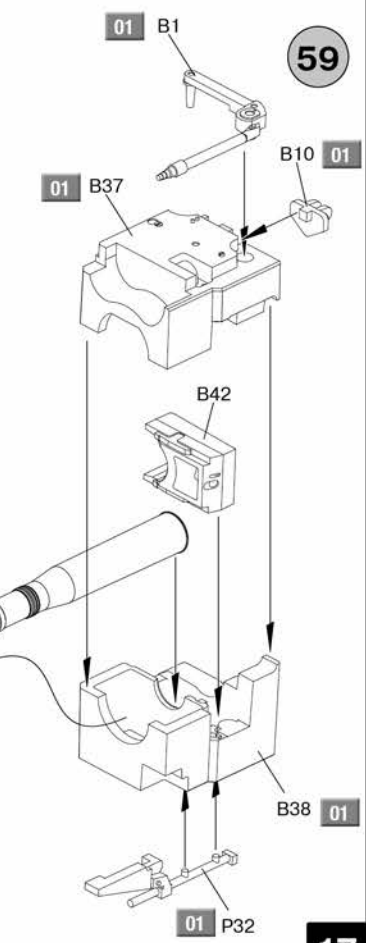
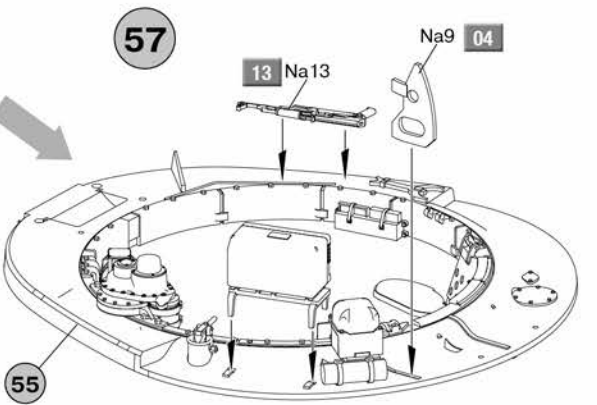
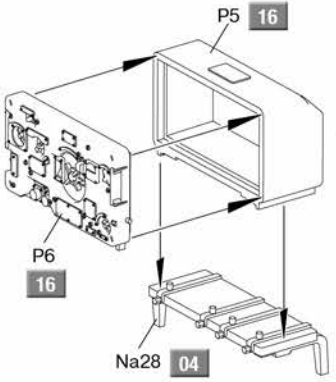
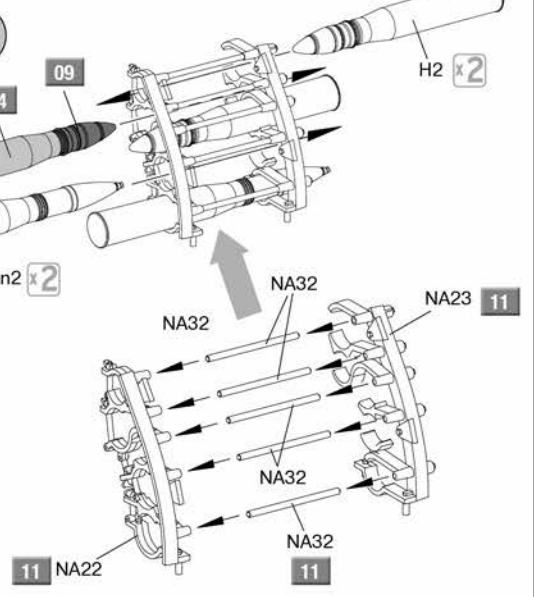
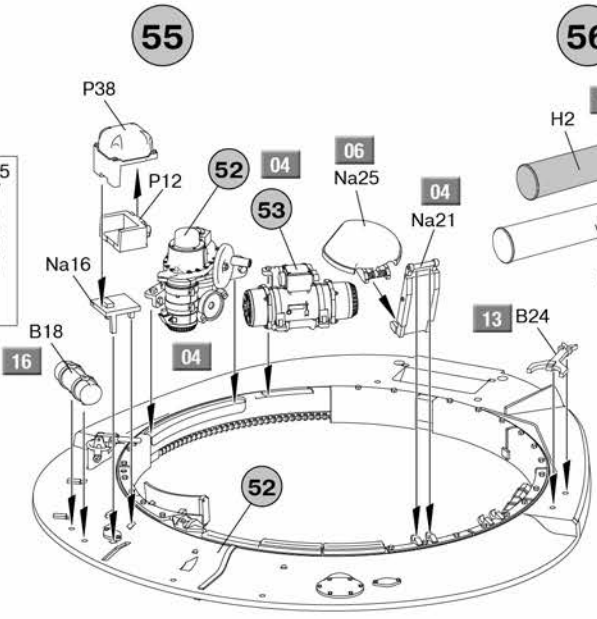
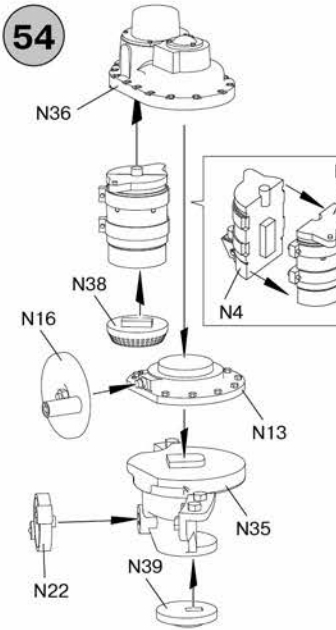
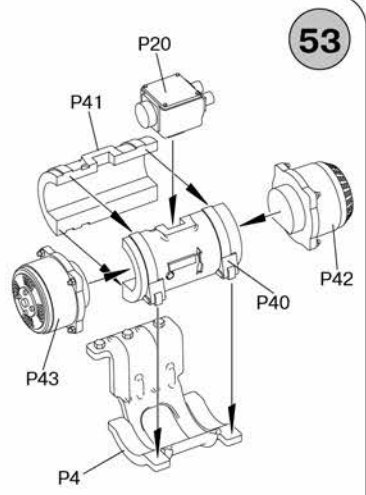
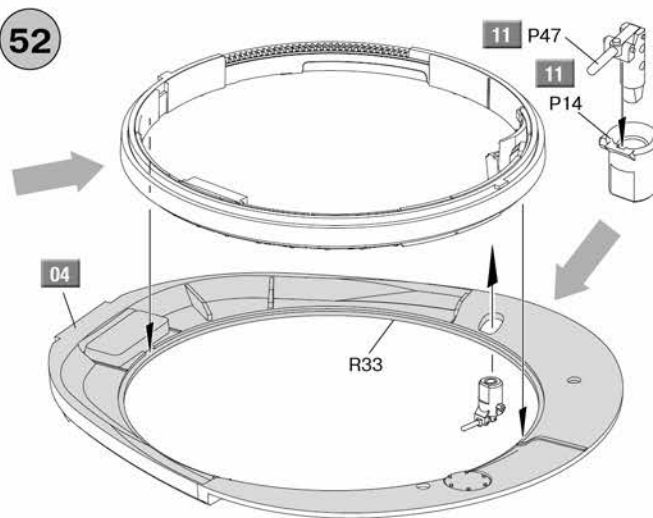
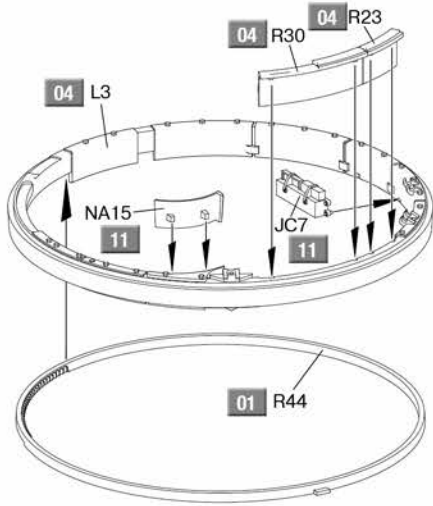
47



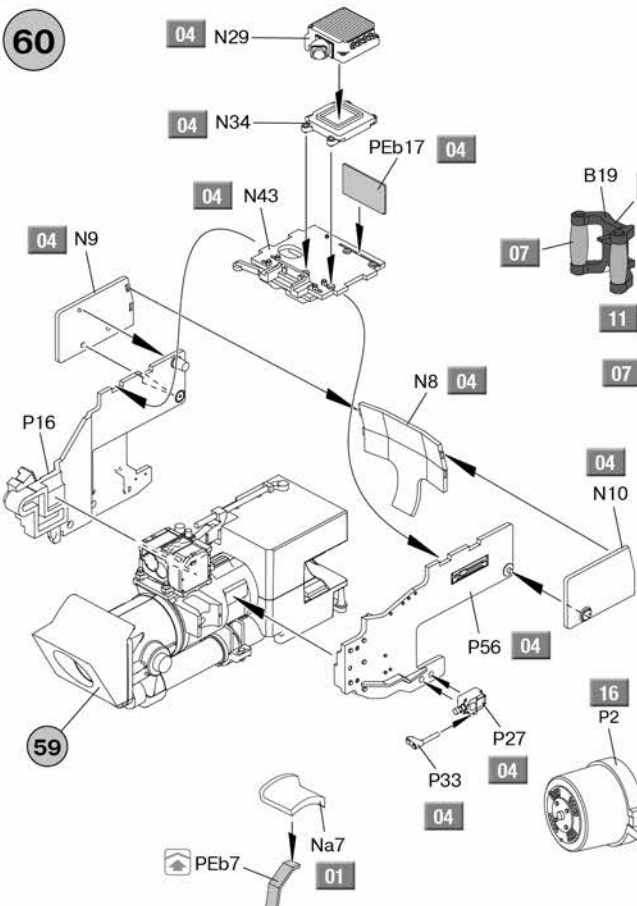
48



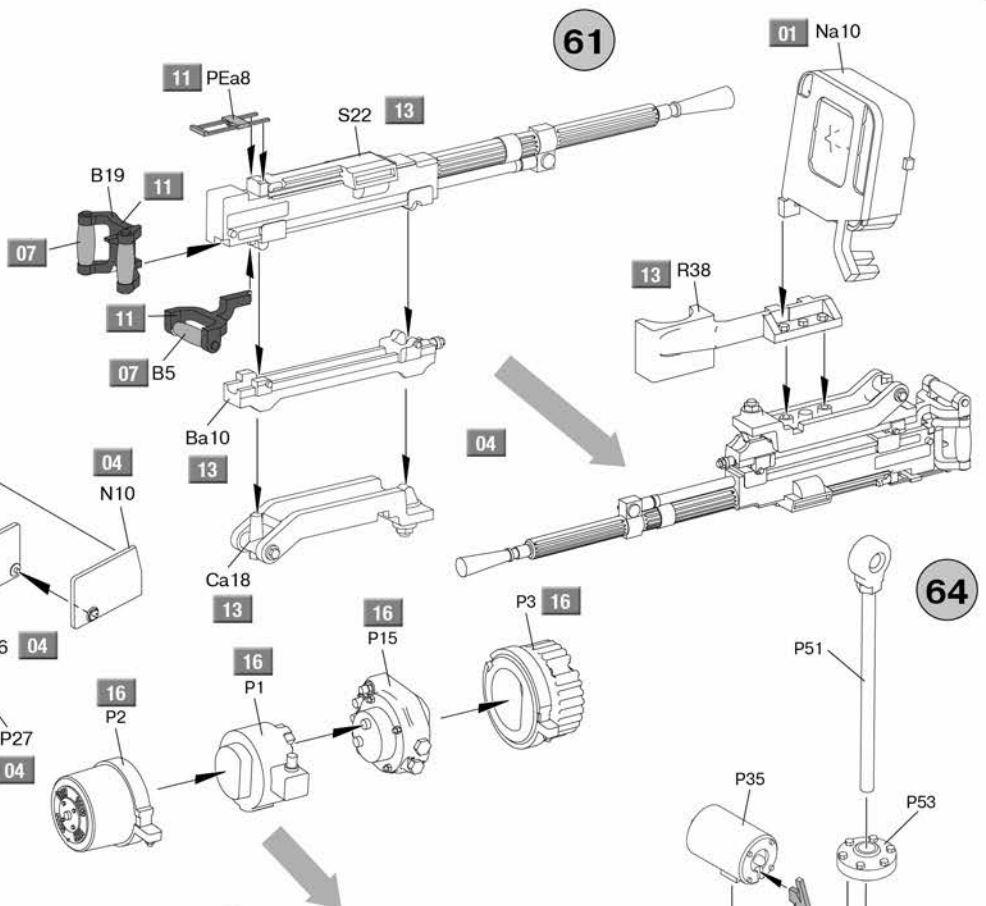




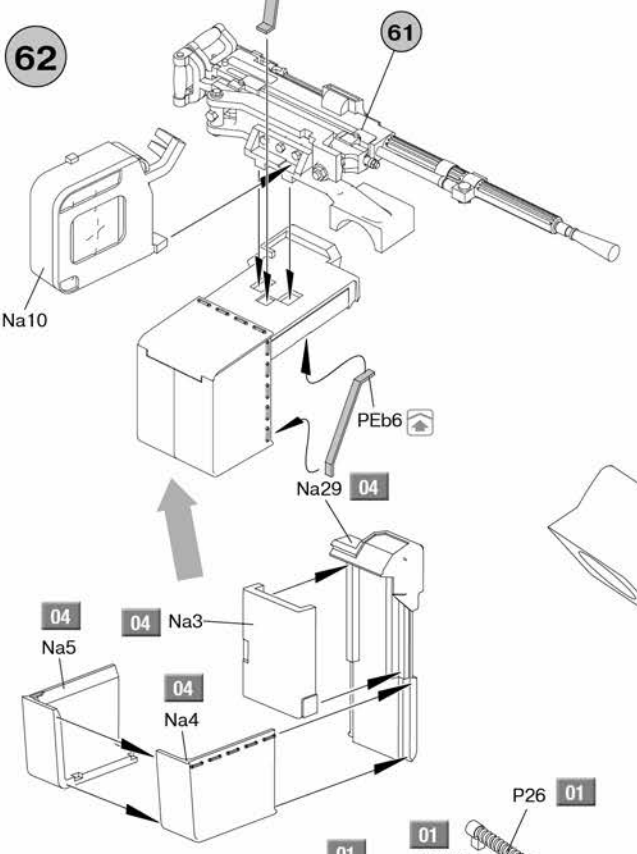
60



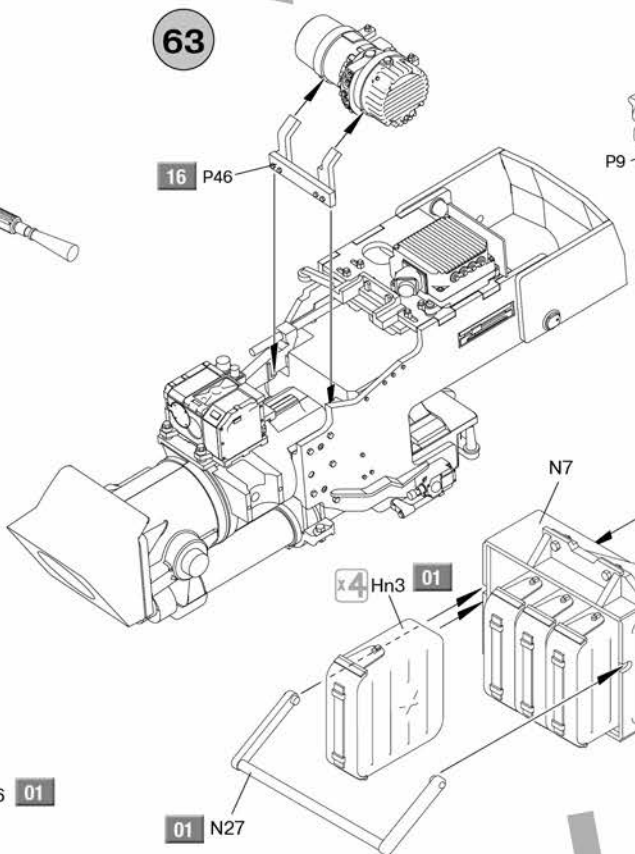
61



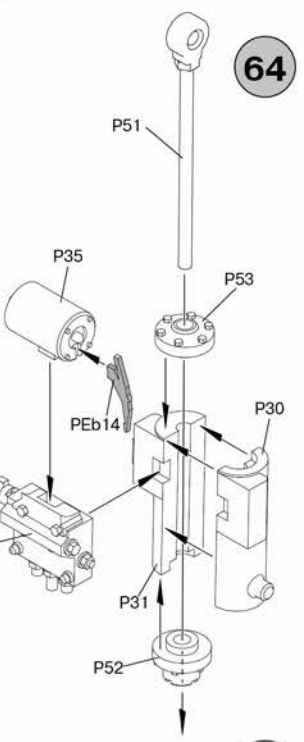
62



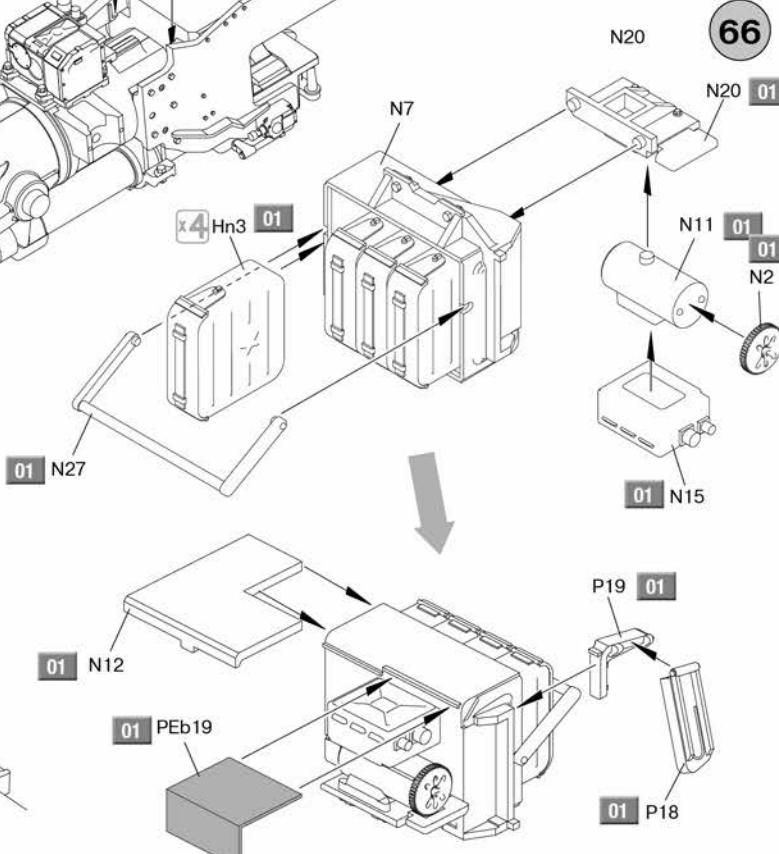
63



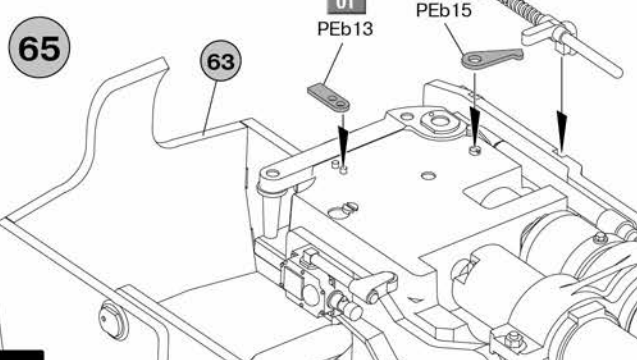
64



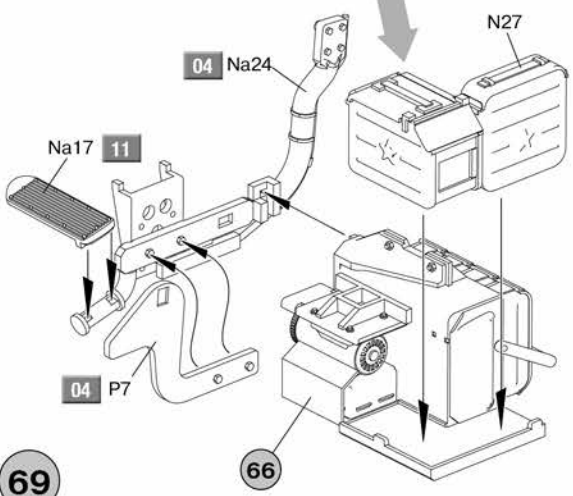
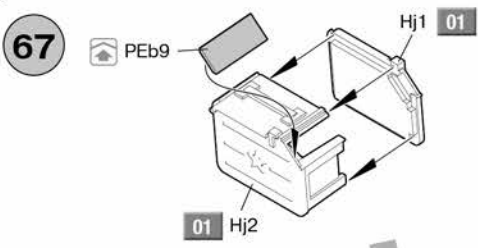
66



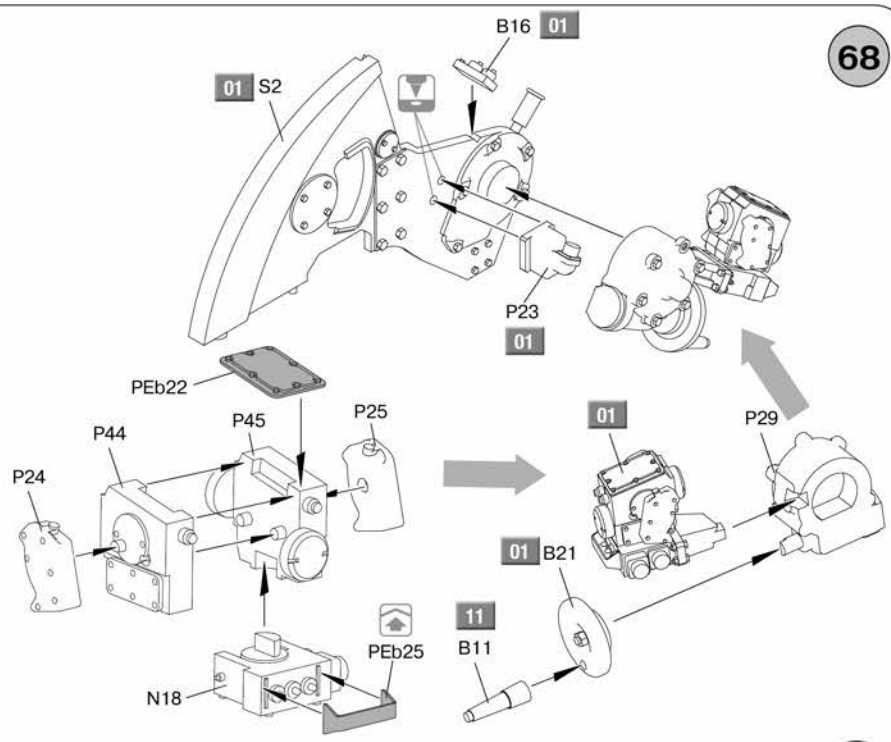
65



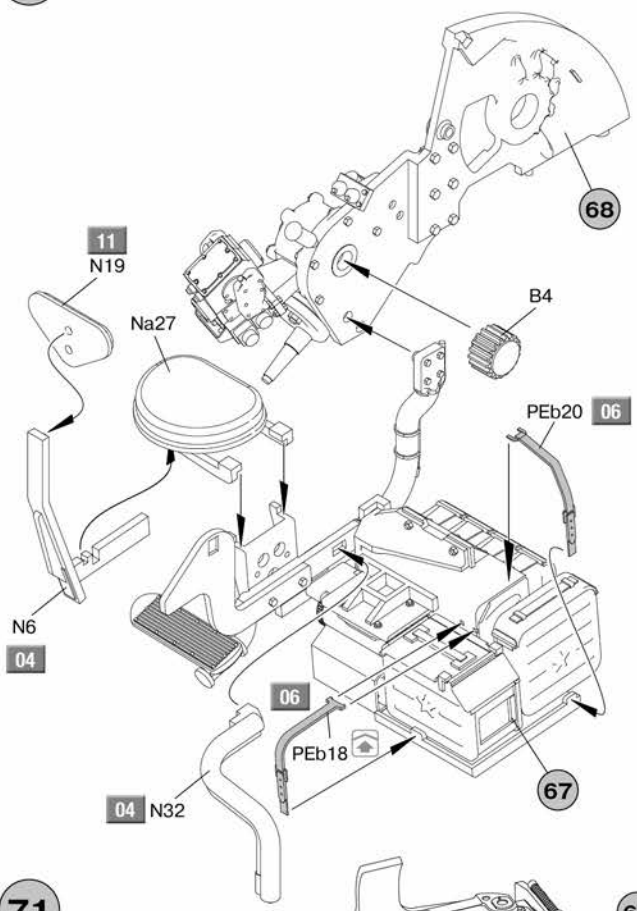
67



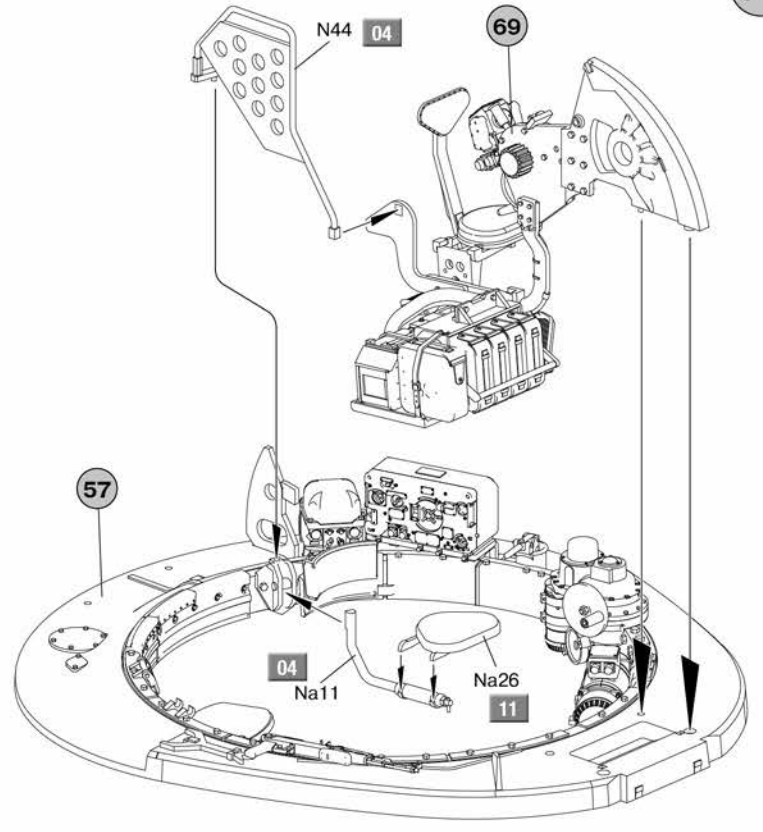
68



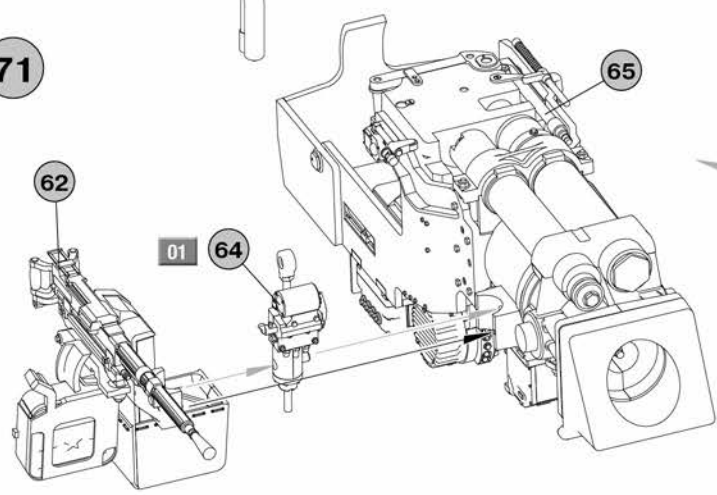
69



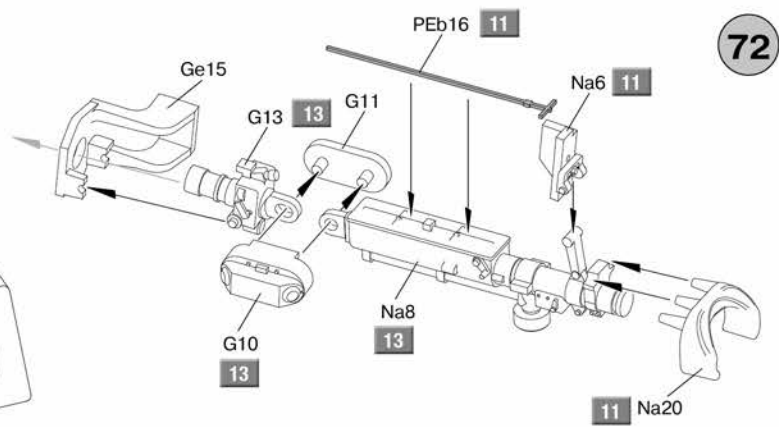
70

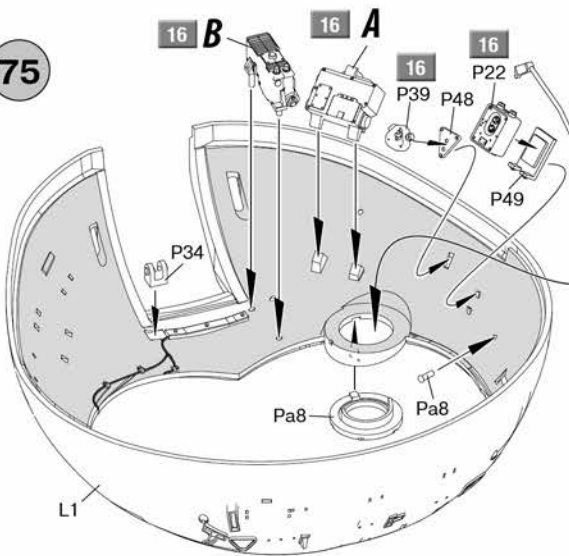
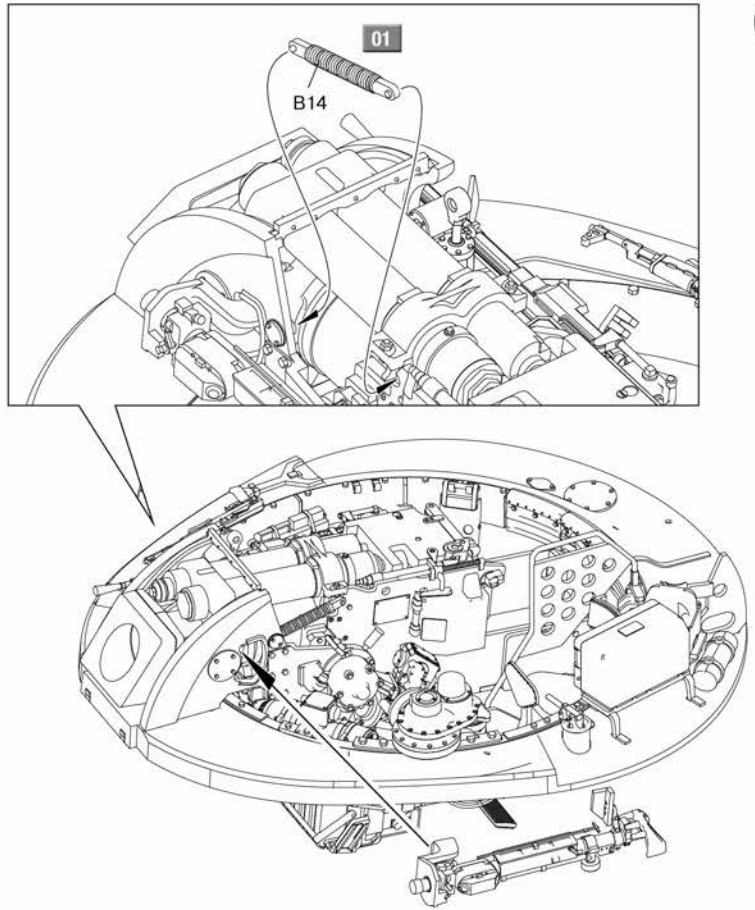
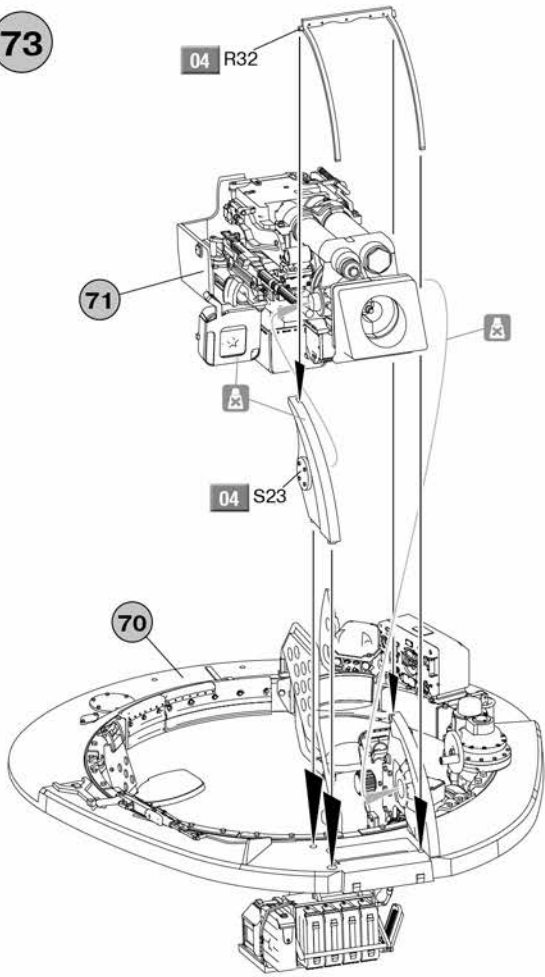


71

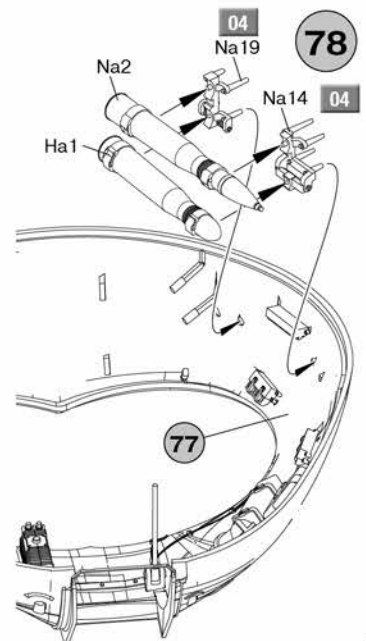
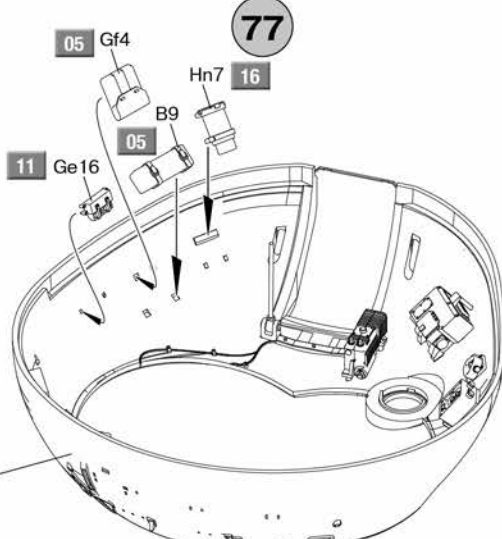
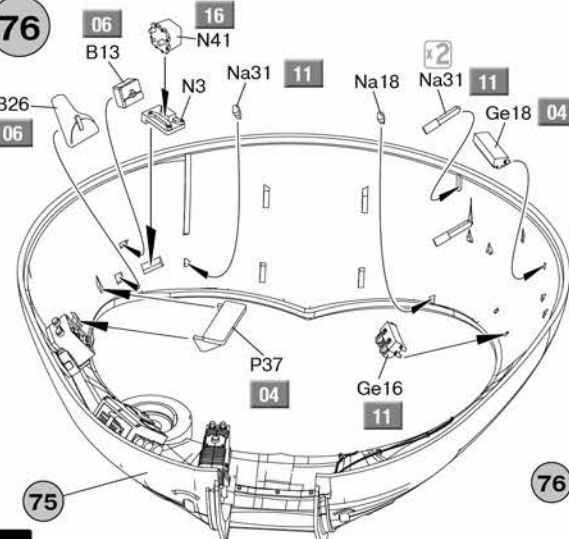
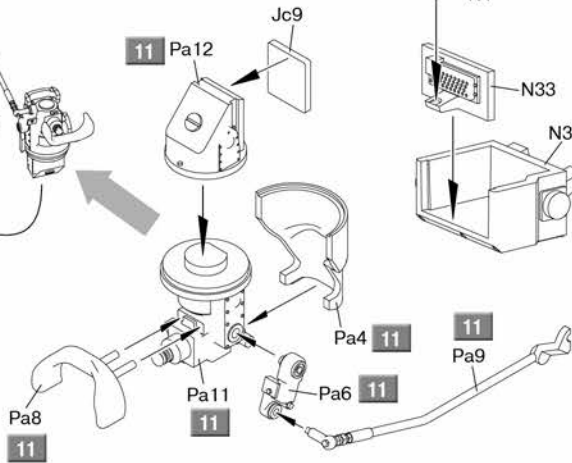


72



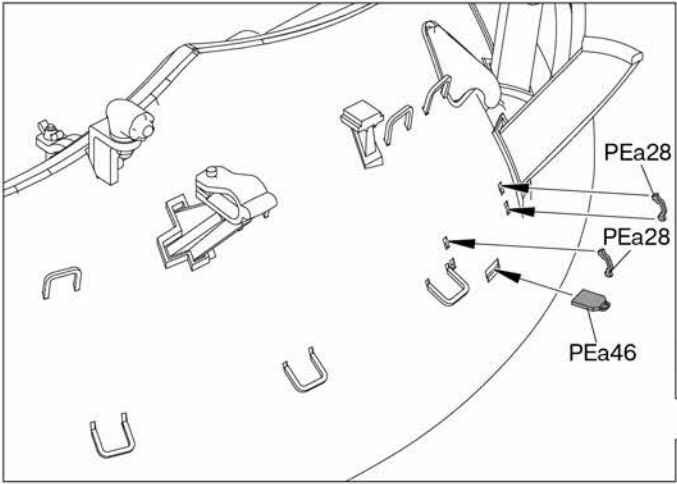
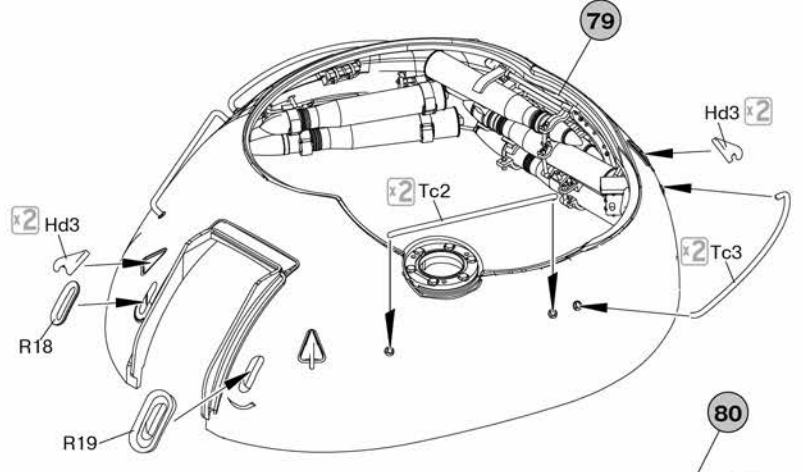
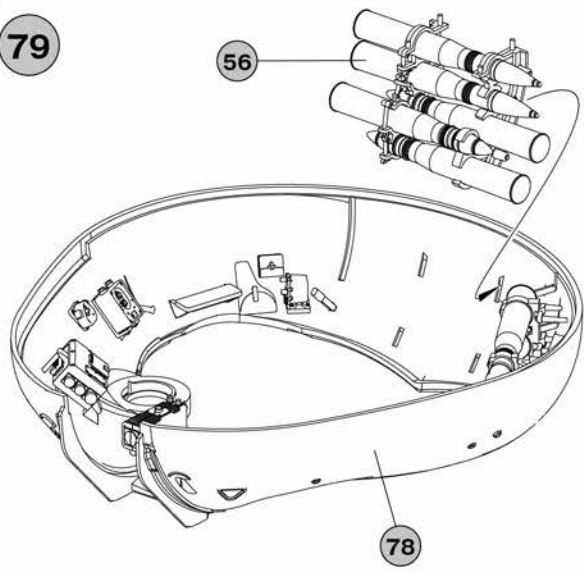


use only for night operation mode
используется только для ночного варианта

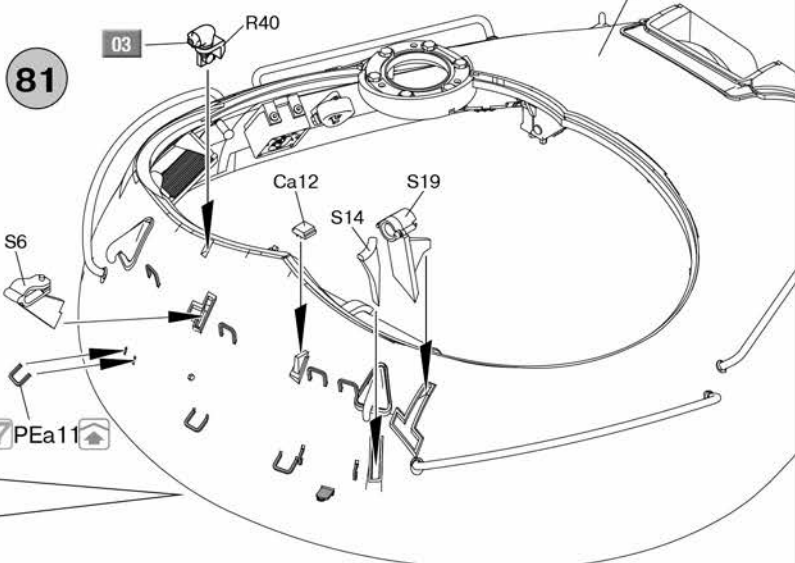


79

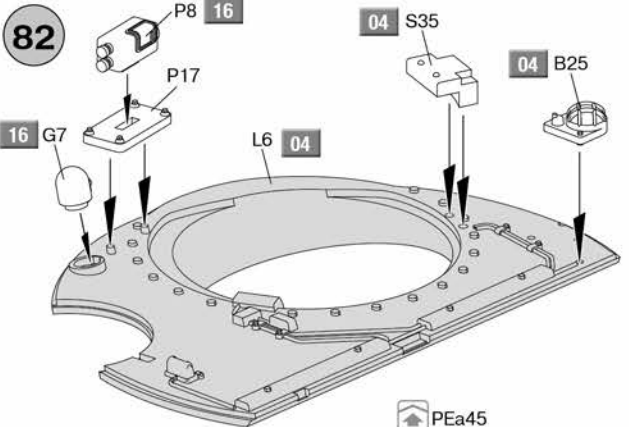
80



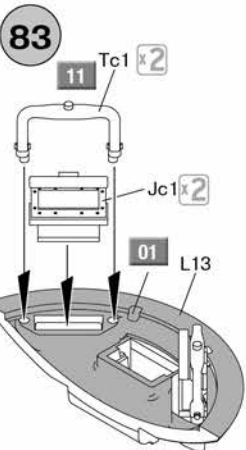
81



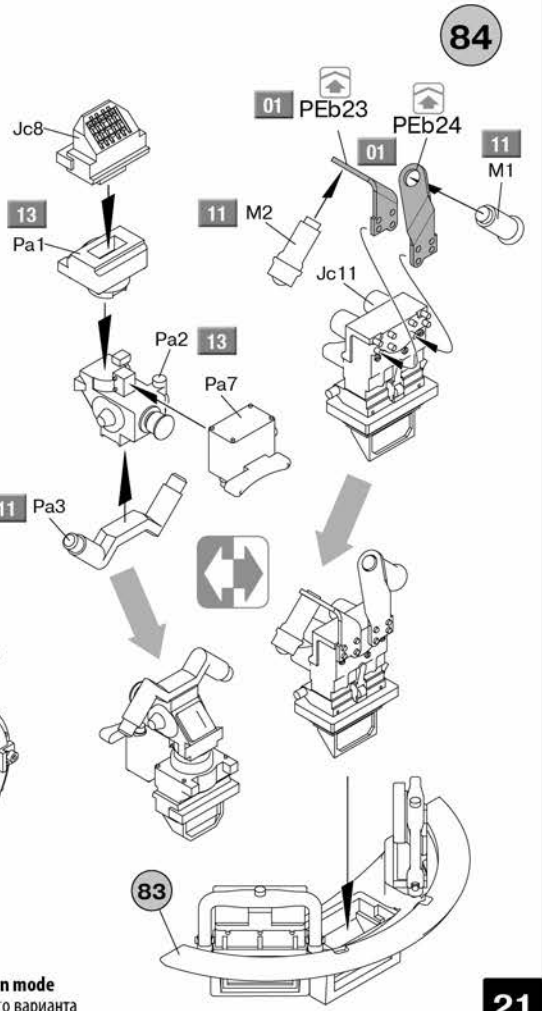
82



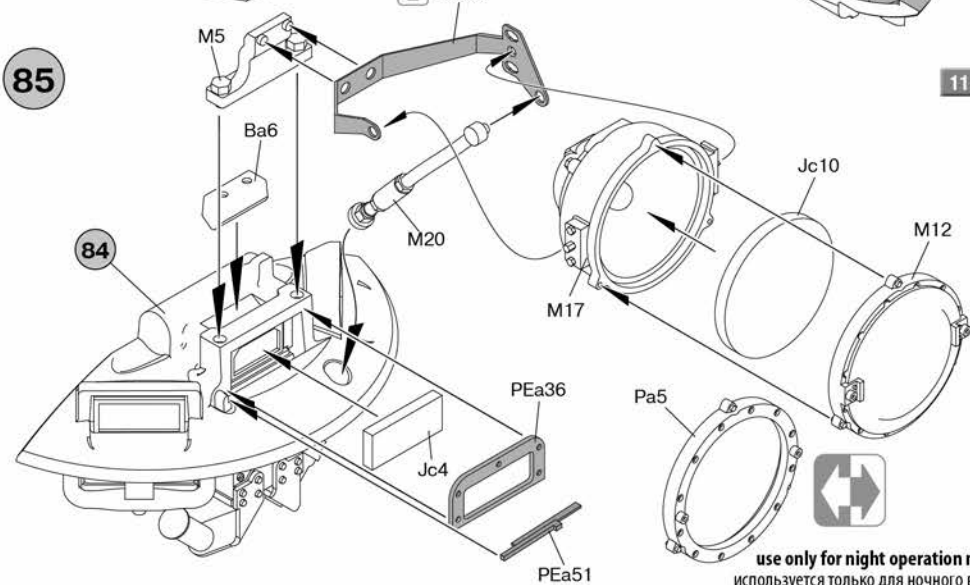
83



84



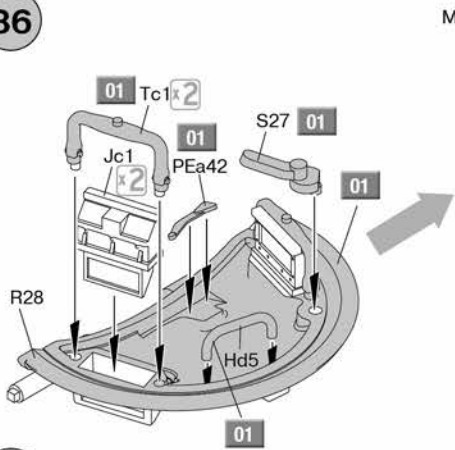
85



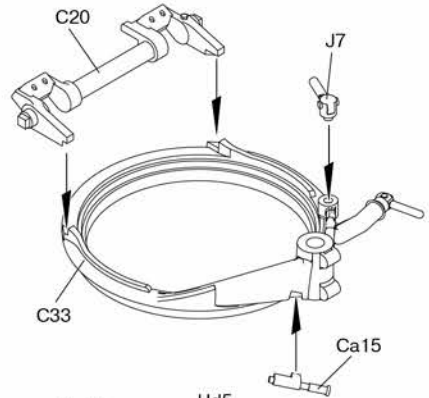
use only for night operation mode
используется только для ночного варианта

21

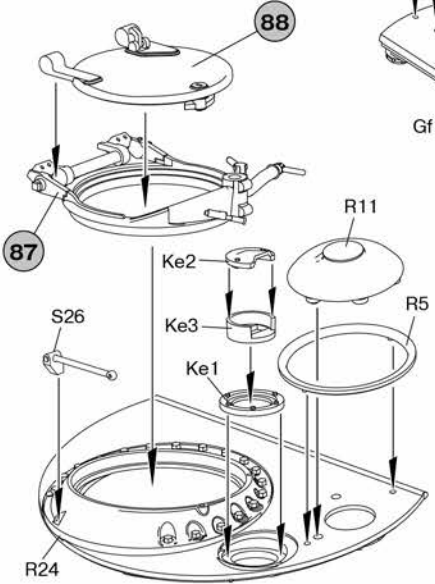
86



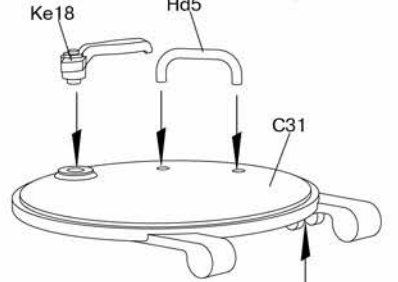
87



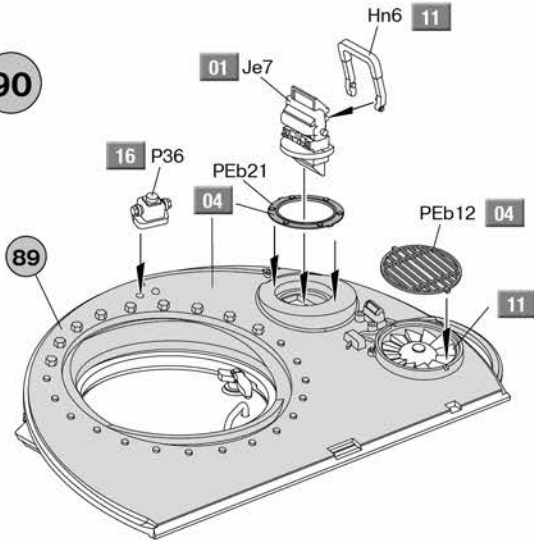
89



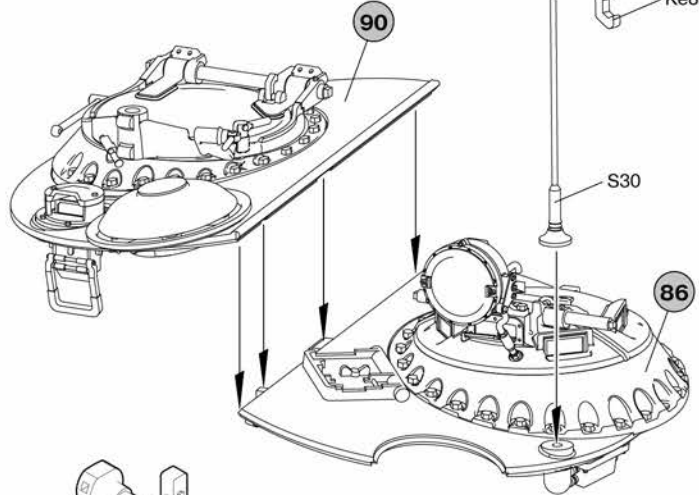
88



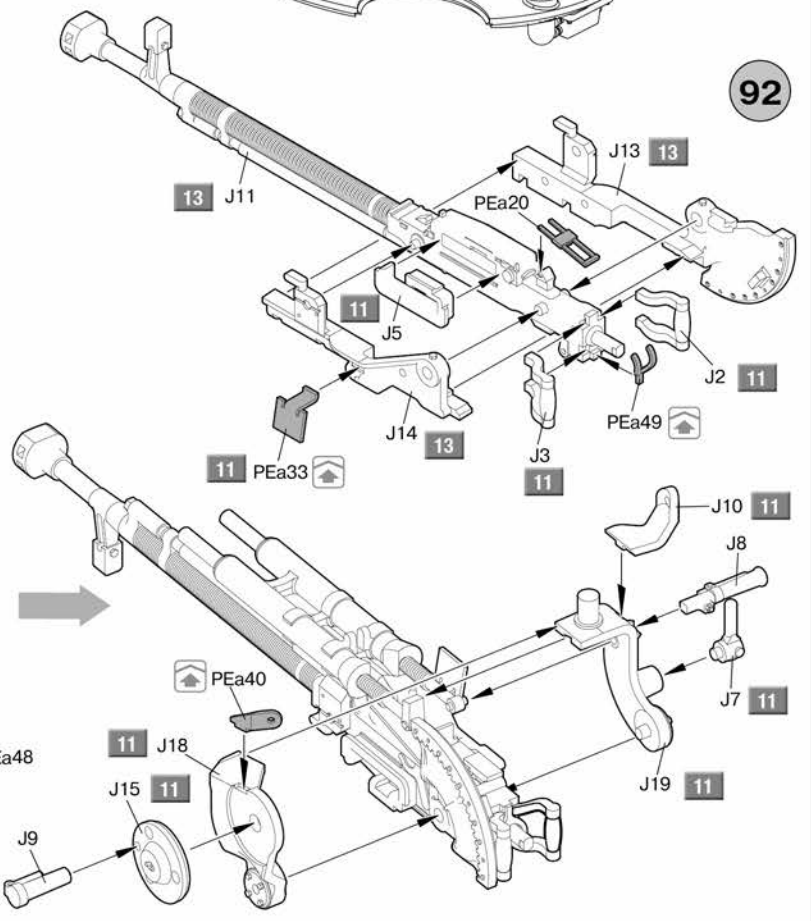
90



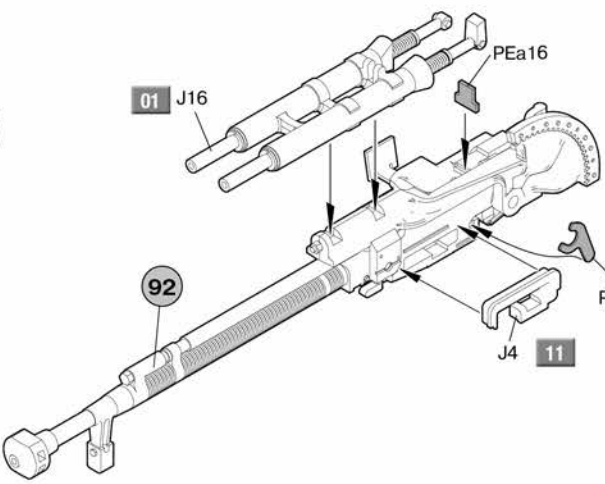
91

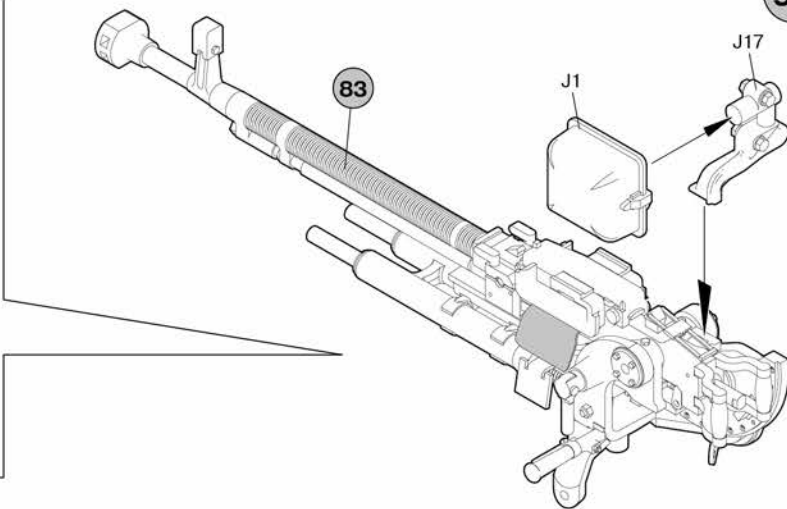
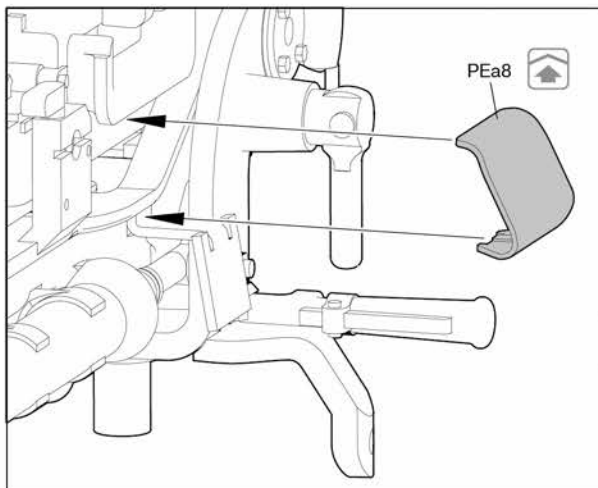


92

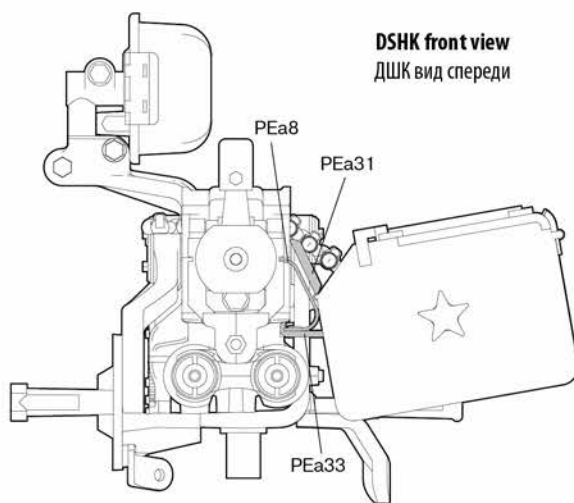
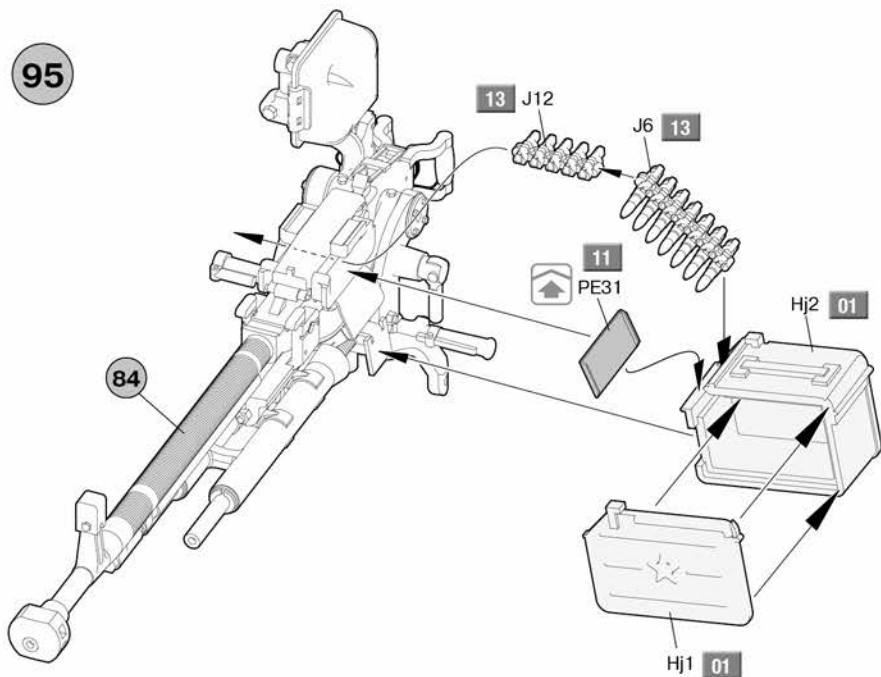


93





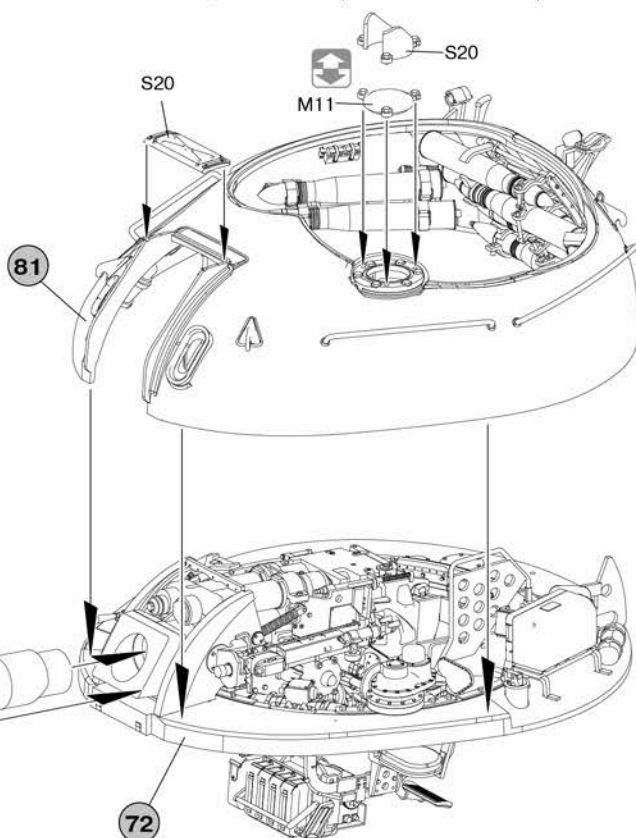
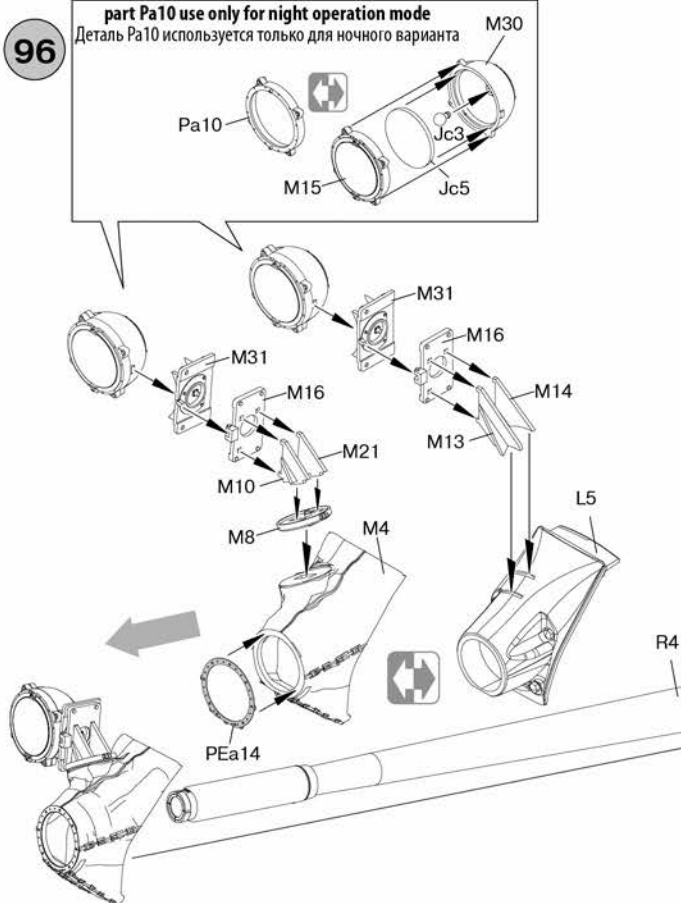
95



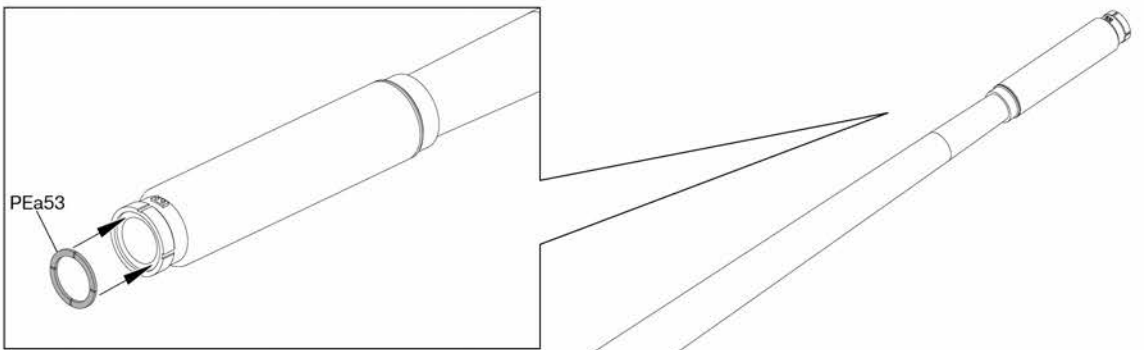
part S20 use only for night operation mode
Деталь S20 используется только для ночного варианта

96

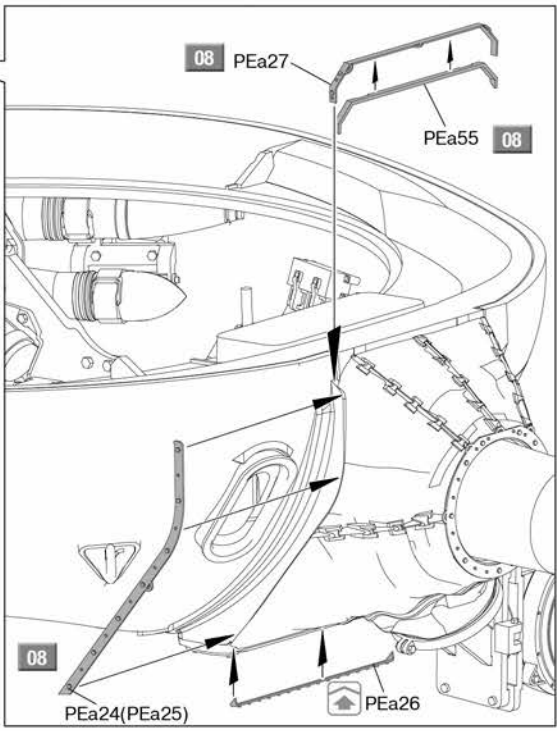
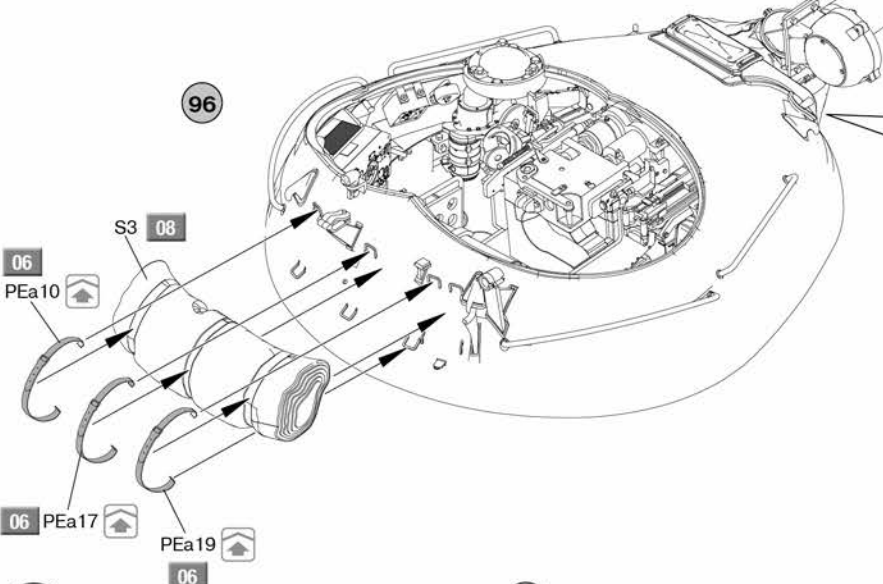
part Pa10 use only for night operation mode
Деталь Pa10 используется только для ночного варианта



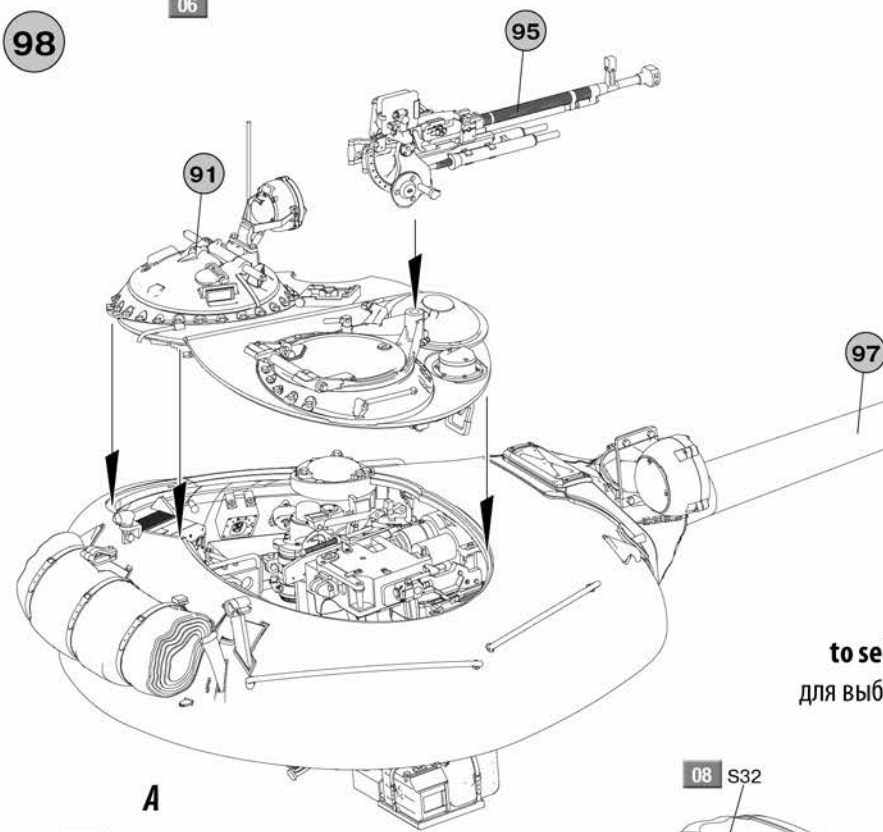
97



96



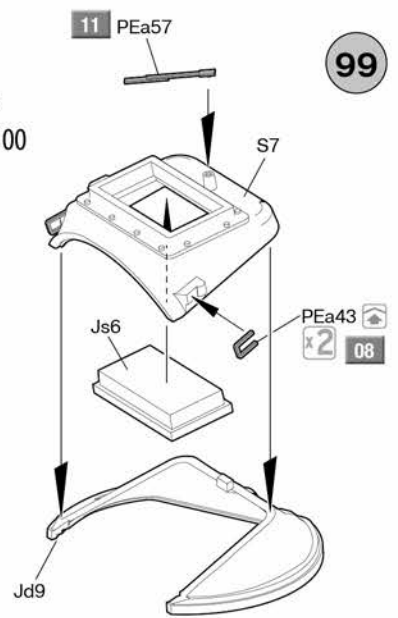
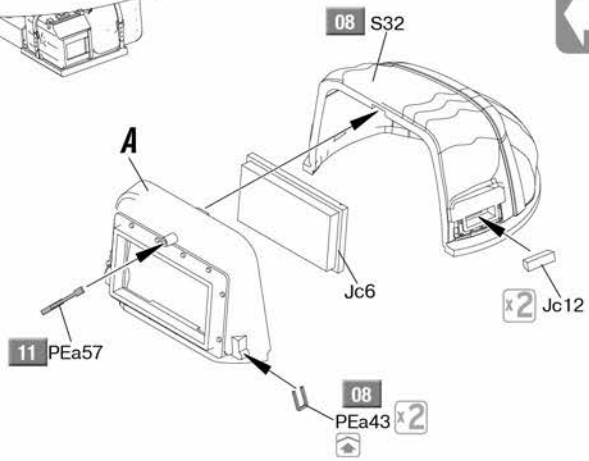
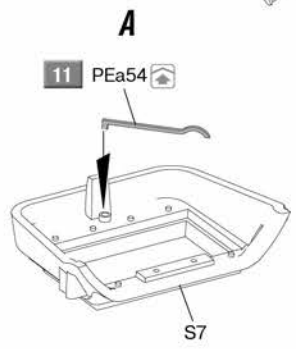
98

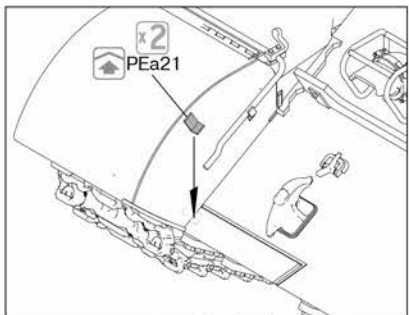
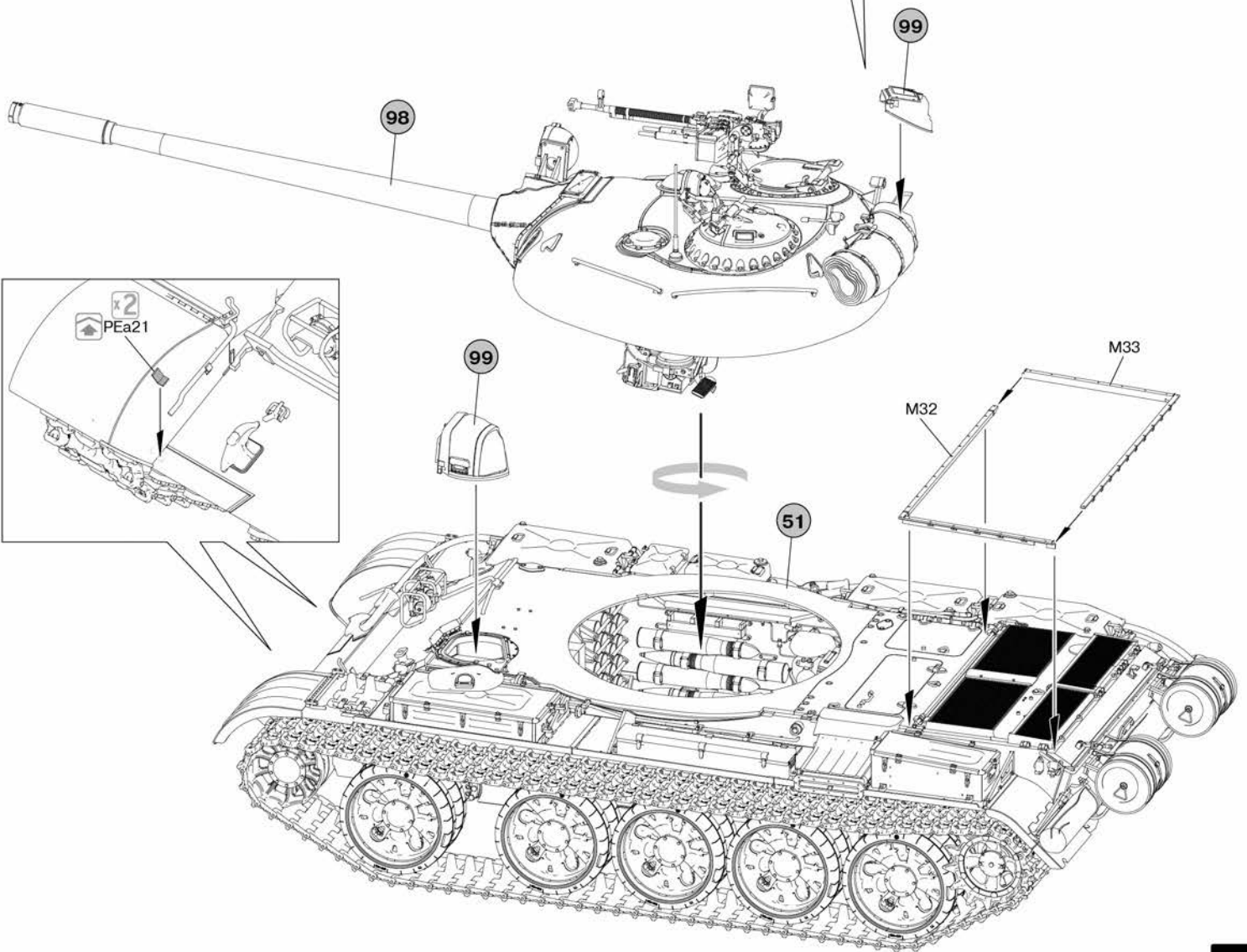
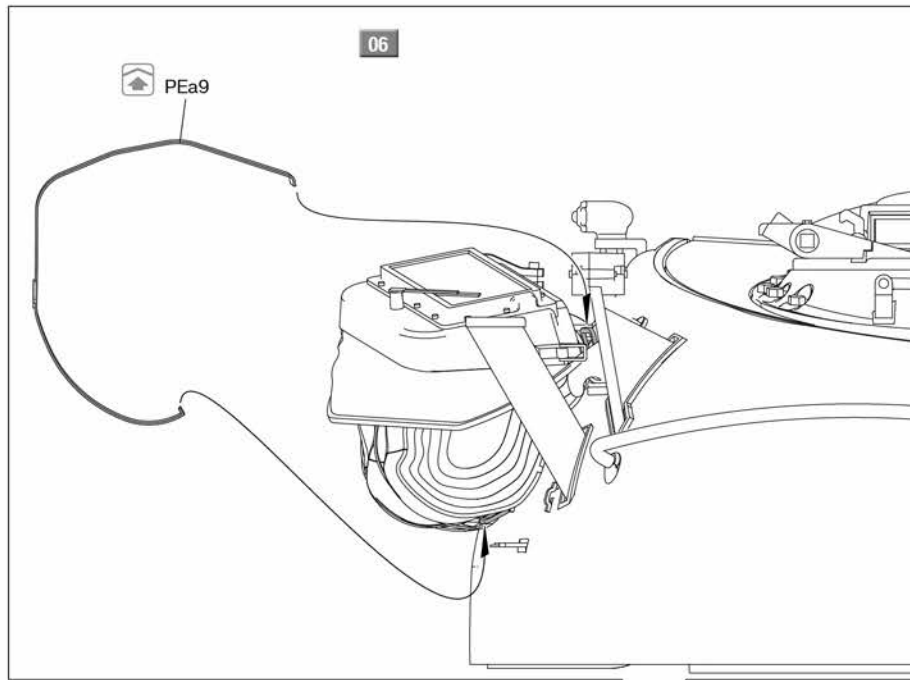


to select, see STEP 100
для выбора смотрите шаг 100



99

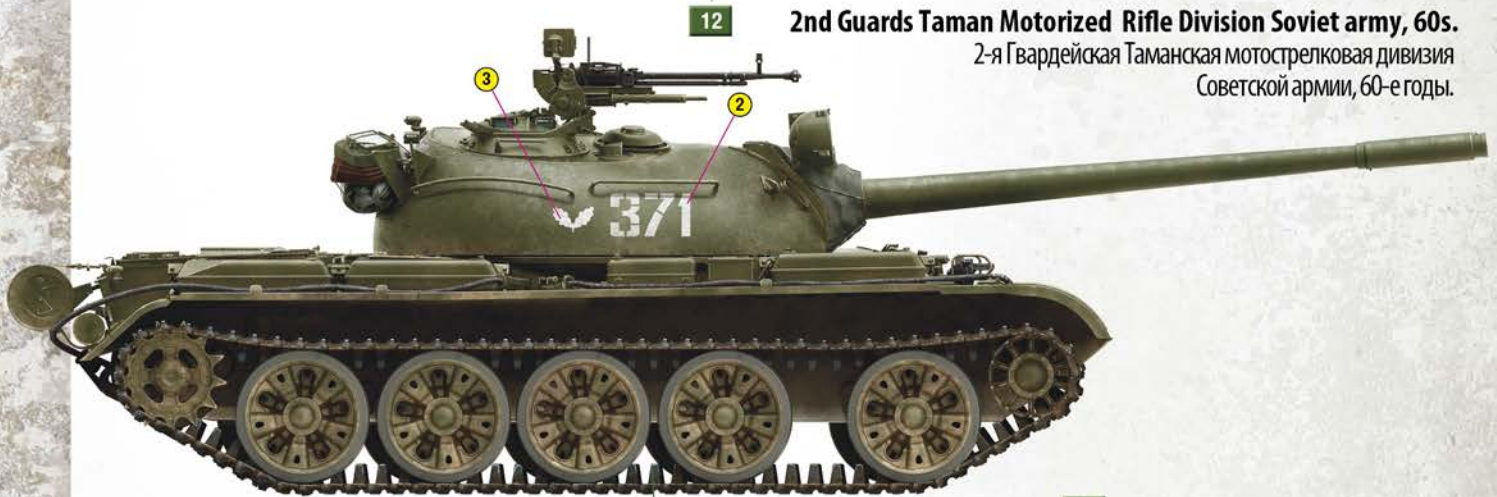




The Soviet army, the second half of the 50s.
Советская армия, вторая половина 50-х годов.

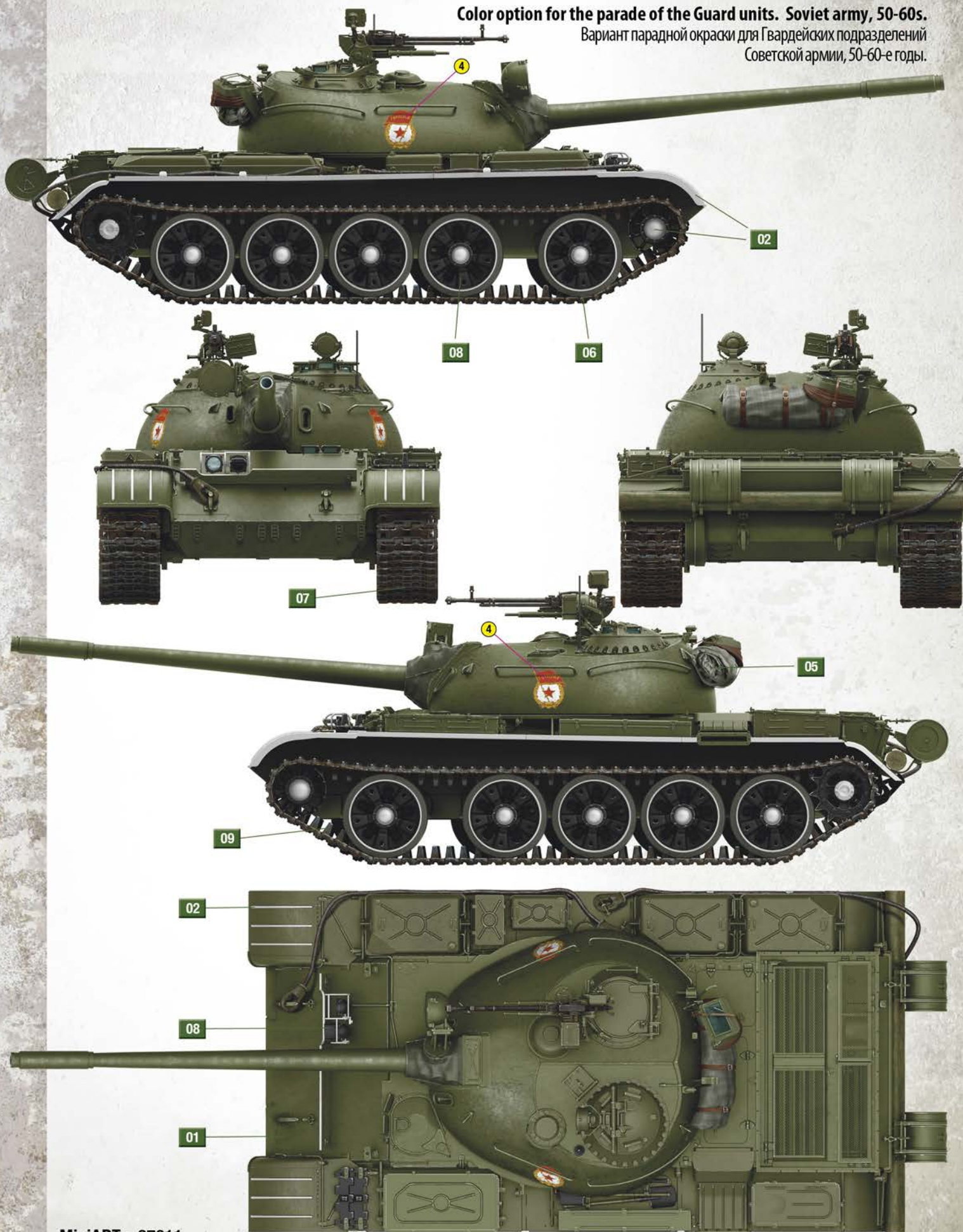


2nd Guards Taman Motorized Rifle Division Soviet army, 60s.
2-я Гвардейская Таманская мотострелковая дивизия
Советской армии, 60-е годы.



Color option for the parade of the Guard units. Soviet army, 50-60s.

Вариант парадной окраски для Гвардейских подразделений Советской армии, 50-60-е годы.



Option winter camouflage, intended for use during the conduct of hostilities, 50-60s.



Вариант зимней деформирующей окраски, предназначенный для использования во время ведения боевых действий, 50-60-е годы.

