

7123

**Hawker Hunter**

1/72

Interior set for Revell kit

Polyurethane parts PUR

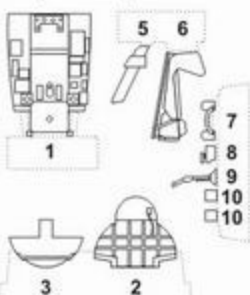
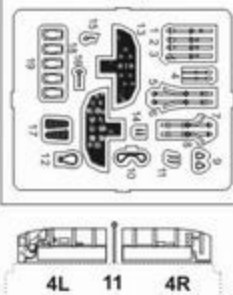


Photo-etched parts PP



Nepoužívejte díly Revell / Don't use parts Revell: 1, 2, 3, 4, 5, 6, 7.

Díly ohnuté popř. pokroutené vlivem teplotních změn a stárnutí materiálu, mohou být narovnané do požadovaného tvaru pomocí proudu teplé vody nebo vzduchu (fén na vlasy). Různé drátky a tyčinky nejsou přiloženy.

K lepení použijte kyanoakrylátové lepidlo.  
Kontaktní plochy doporučujeme před lepením odmastit.

Parts slightly distorted and bended owing to temperature changes or due to material ageing can be straightened as requested shape by hot water or hot air jet. (hair dryer). Wires and holes not included. This process can be repeated till result is entirely satisfactory. For best results gluing use cyanoacrylate glue. Contact areas ungrease is recommended before gluing.

Navštivte naše stránky / Visit an official website

[www.cmkkits.com](http://www.cmkkits.com)

NEW ITEMS SETS 1/72 SETS FOR AIRCRAFT 1/72

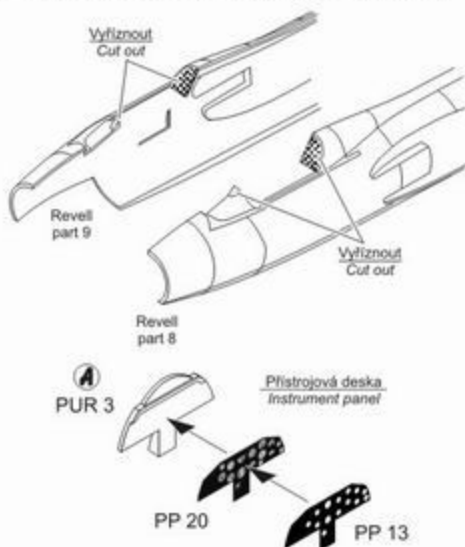
7118 Lancaster MkIII -interior set / Has 7060 He-177 -engine set for Revell  
7119 Lancaster MkIII -engine set / Has 7064 P-51 -interior set for Tamiya  
7120 Lancaster MkIII -contr surfaces set 7066 DB-603 -German engine set  
7122 Lancaster MkIII -undercarriage set 7072 Wellington -engine set for MPM  
7124 Hawker Hunter -exterior set for Rev 7075 B-17F/G -engine set for Aca  
7125 Hawker Hunter -undercarriage set 7081 Wellington Mk.I -armament set

BARVY / COLORS

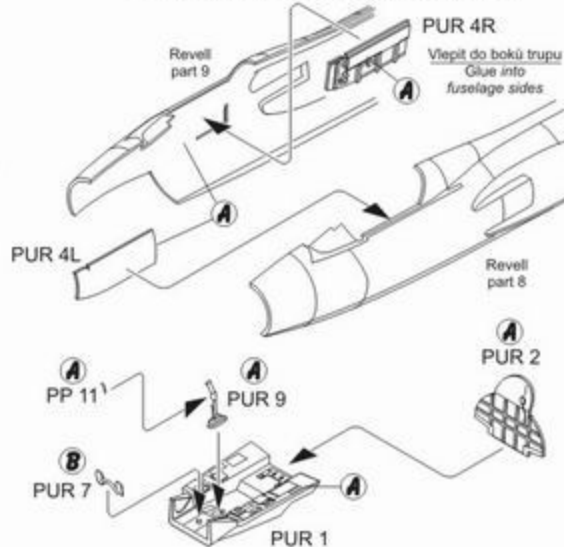
HUMBROL

A	Tmavá šedá / Dark Grey	32
B	Černá / Black	33
C	Stříbrná / Silver	11
D	Žlutohnědá / Brown Yellow	94

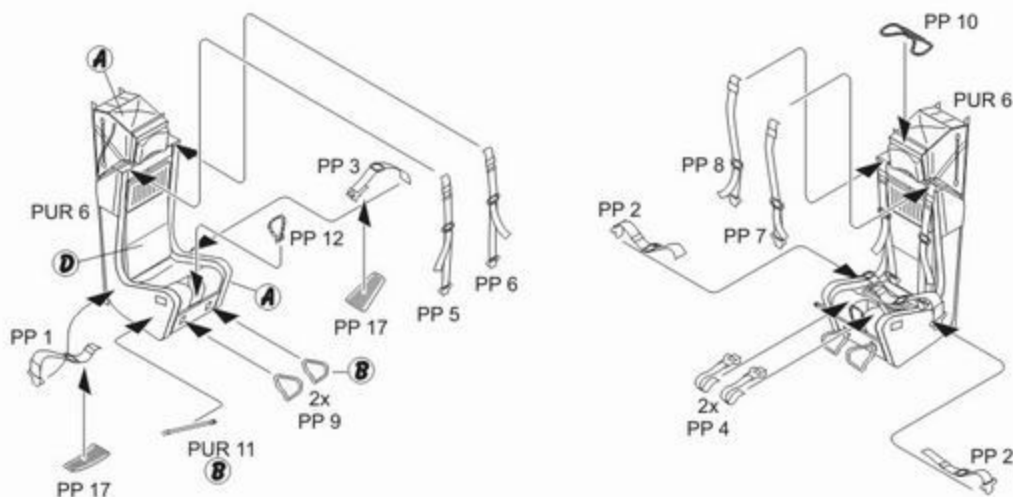
## ① Úprava dílů modelu / Adjustment of kit parts



## ② Montáž interieru / Assembly of interior

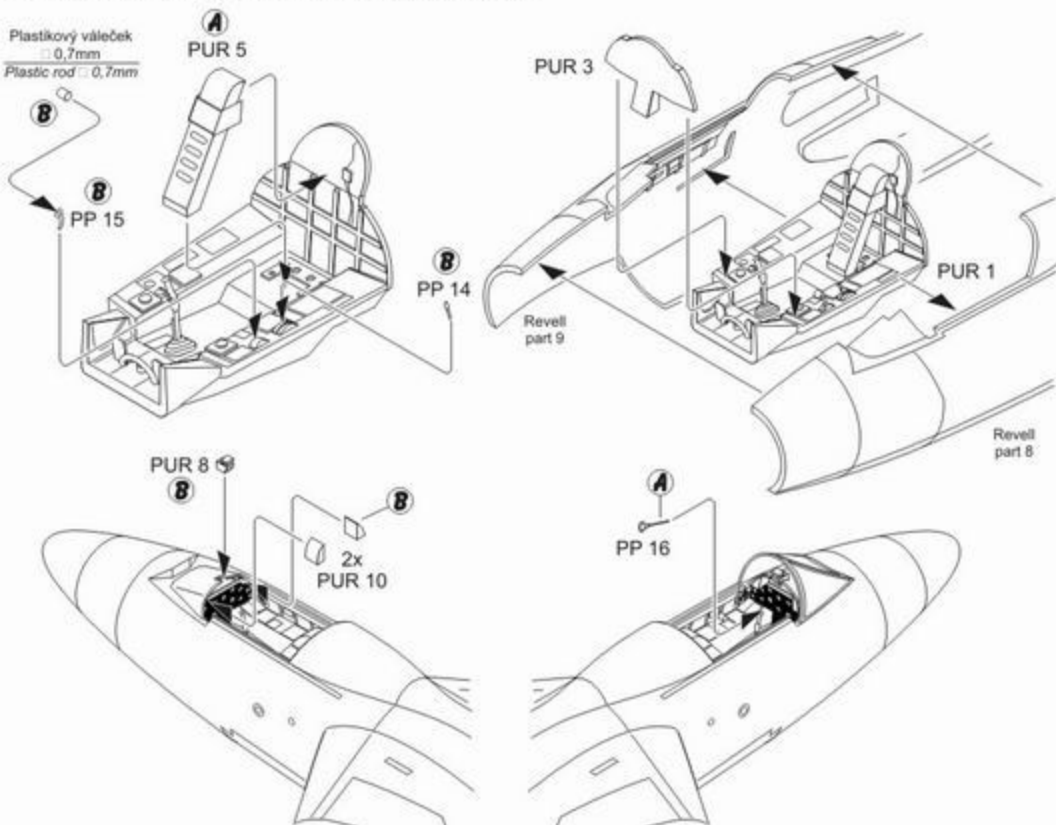


## ③ Montáž sedačky / Assembly of ejection seat



#### 4 Montáž detailů interieru / Assembly of interior details

Plastický váleček  
 □ 0,7mm  
 Plastic rod □ 0,7mm



#### 5 Montáž výtuh podvozkové šachty a sedačky / Assembly of undercarriage bays' braces and ejection seat

