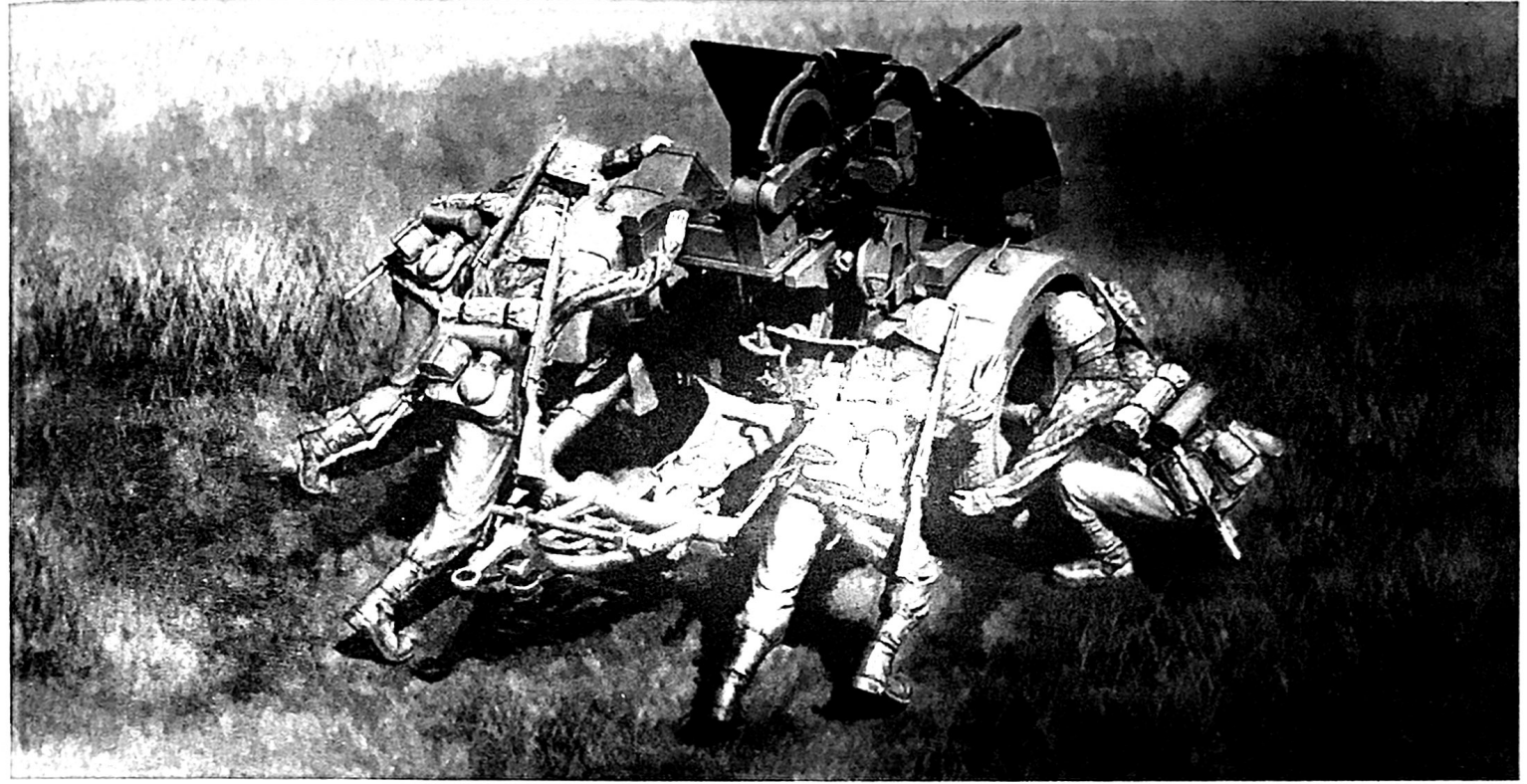


German 20mm FLAK38 Early / Sd.Ah.51



35037

ドイツ 20mm FLAK38 初期型



Project Supervised by C.K.Pat

Scale 1:35

対空戦闘用の機関砲は、航空機が主要な兵器へと成長を遂げた第一次世界大戦時にすでに必要不可欠な兵器として認識され、様々な口径・形式の機関砲が開発された。第一次世界大戦後のヴェルサイユ条約下において、兵器の開発・生産に大幅な制限を科せられたドイツ軍需産業界は、国外に開発・生産拠点を移し、機関砲の研究開発を続行していた。そんな会社のひとつであるラインメタル社は、エーハルト技師が設計した20mm口径の機関砲をスイスのソロータン社に持ち込み、「ソロータンS-5-100」として開発・生産にこぎつけた。

1934年、ドイツ軍の再軍備とともに、ラインメタル社に実権を握られたソロータン社のS-5-100は、「2cm(20mm) FlaK30」として制式採用されることになった。しかし、射程は2,200mと十分ながら、最大発射速度120発/分というFlaK30の性能は、実戦で使用には十分でないと判断され、改良が要求された。その当時のラインメタル社は他の火砲の開発・生産に追われており、軍が要求する改良はモーゼル社の手によって行われた。この結果、発射速度は220発/分に向上し、取り回しが容易なグストロフ社製の改良砲架に載せられ、「2cm(20mm) FlaK38」として制式採用されるに至った。

FlaK38はドイツ軍の標準的軽対空火器となり、FlaK30とともに陸海空の三軍によって使用された。FlaK38は、地上での据え置きはもちろんのこと、各種車輛に搭載さ

れて機動性を与えられ、前線での防空任務や軽装甲目標への攻撃にも多用された。1943年には、グストロフ社によってそれまで別々の形式の砲架に搭載されていたFlaK30とFlaK38の共通砲架が開発され、野戦における稼働率は更に向上することになった。

汎用性の高いFlaK38には様々なバリエーションが存在しており、とりわけ連合軍パイロット達に「魔の四連装」と恐れられた四連装型は有名で、最大800発/分の強力無比な弾幕を張ることができた。その他、分解して運べるように設計された2cm GebFlaK38山岳機関砲などが存在し、極僅かな数が生産され、主として空挺部隊の頼れる火器として使用された。海軍では連装型や四連装型が艦艇やUボートに搭載され、低高度を侵入してくる敵航空機の撃退に活躍した。

戦争末期には、航空機銃から転用された2cm MG151や、新型の3cm口径の機関砲などの新型対空兵器が僅かに配備されたが、FlaK38は大戦全期におけるドイツ軍の主力軽対空砲として、最後まで空へ、地上へと激しい砲火を吐き続けたのである。

組み立てる前に必ずお読みください
Please Read before Assemble.

Keep out of reach of Small Children.
 Children must not be allowed to suck any parts or pull vinyl bag over the head.
 When assembling this kit, tools including knives are used.
 Extra care should be taken to avoid personal injury.
 Read and follow the instructions supplied with paint and/or cement. Use plastic cement and paints only.

このキットは組み立てモデルです。
 キットには尖った部品が含まれており小さなお子様が飲み込むと大変危険ですので注意してください。
 保管場所は小さなお子様の届かない所に保管してください。
 ビニール袋をかぶったり、顔を覆ったりするように注意してください。窒息する恐れがあります。
 ナイフやニッパー等工作中に必要な工具の取り扱いには十分注意してください。
 塗料や接着剤などの取扱いは、それぞれの注意書きや取り扱い指示に従ってご使用ください。



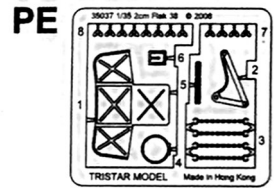
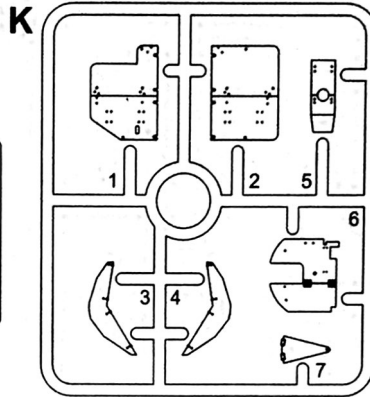
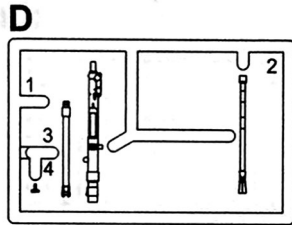
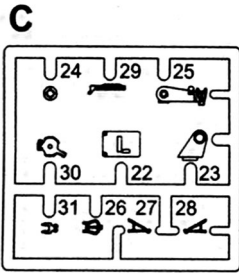
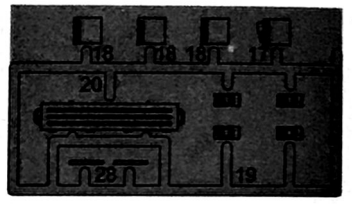
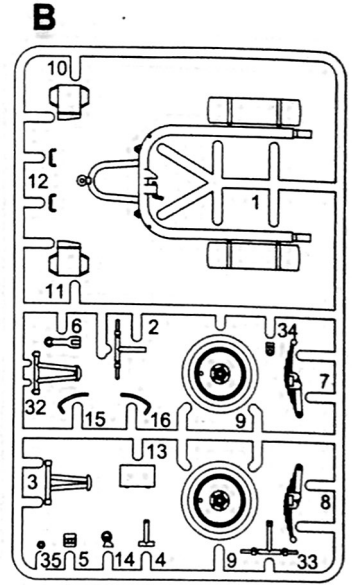
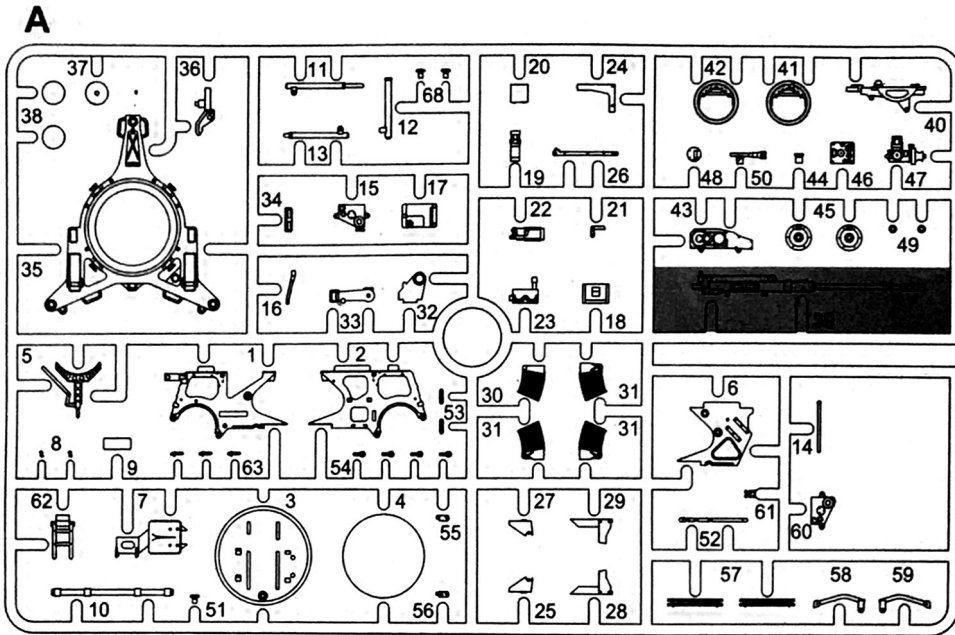
TRISTAR MODEL (INTERNATIONAL) LTD.
 1/F, NO. 33 YIN CHONG STREET, LEGEND COURT,
 MONGKOK, KOWLOON, HONG KONG
 FAX: (852)-2435-4586
 E-mail: tristarmodel@netvigator.com

Japan Agent
TRISTAR JAPAN Co., Ltd.
 Kanda Jimbocyo1-1, Chiyoda-ku Tokyo, Japan 101-0051
 PHONE: 03-3233-0045 FAX: 03-3233-0045
 E-Mail: tristar-japan@bi.wakwak.com
 HP URL: http://park15.wakwak.com/~tristar-japan

Hong Kong Agent
TRISTAR MODEL COMPANY
 G/ F-1/F, NO. 33 YIN CHONG STREET, LEGEND COURT,
 MONGKOK, KOWLOON, HONG KONG
 FAX: (852)-2388-0387 FAX: (852)-2388-0664
 E-mail: p2388038@netvigator.com

PARTS LIST

Parts not for use
使用しません



×2 Make 2 pcs
2個作ります

! Be Careful
注意・気をつけて

Do Not Cement
接着しません

Convertible
Optional
どちらが選択します

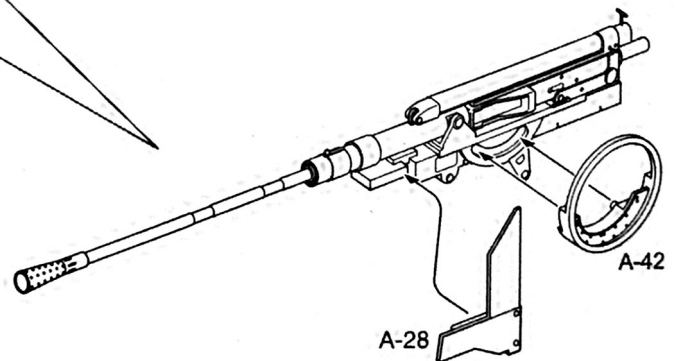
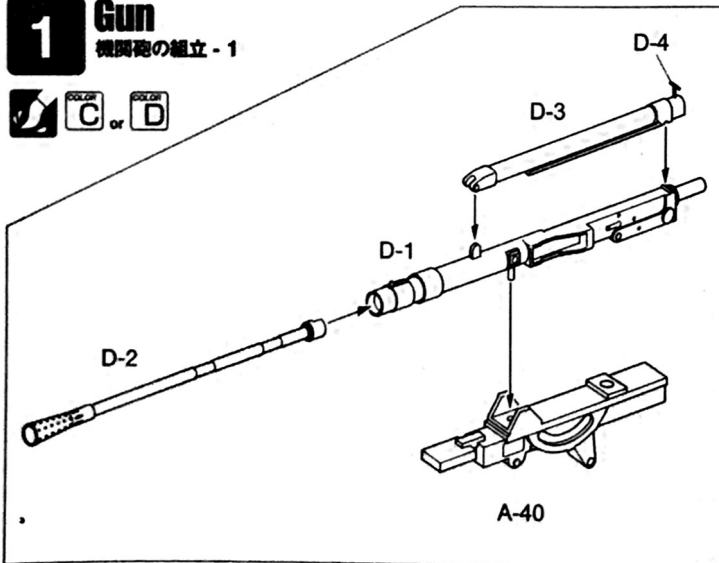
Bend
曲げる

Paint Reference & Color Number
塗装参考例 カラーナンバー

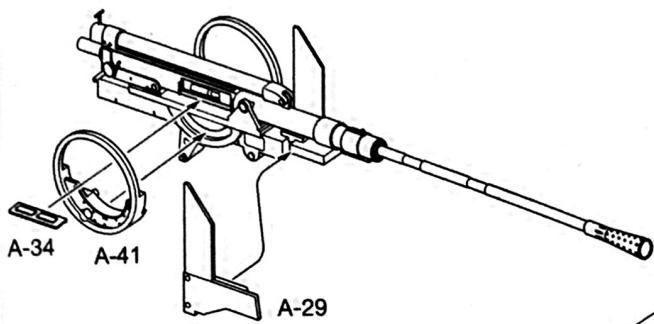
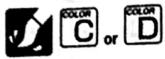
TAMIYA COLOR タミヤカラー GSI Creos Mr.COLOR / AQUEOUS HOBBY COLOR GSI クレオス Mr. カラー / 水性ホビーカラー

COLOR A	XF-63 German Grey ジャーマングレイ 40 / H32 ジャーマングレイ	COLOR E	137 / H77 タイヤブラック
COLOR B	XF-60 Dark Yellow ダークイエロー 39 / H79 ダークイエロー	COLOR F	XF-1 Flat Black フラットブラック 33 / H12 つや消しブラック
COLOR C	XF-10 Gun Metal ガンメタル 214 メタルカラー ダークアイアン	COLOR G	XF-64 Red Brown レッドブラウン 43 / H37 ウッドブラウン
COLOR D	XF-56 Metallic Grey メタリックグレイ 28 / H18 黒鉄色	COLOR H	XF-7 Flat Red フラットレッド 3+30 / H8+H40 レッド+フラットベース

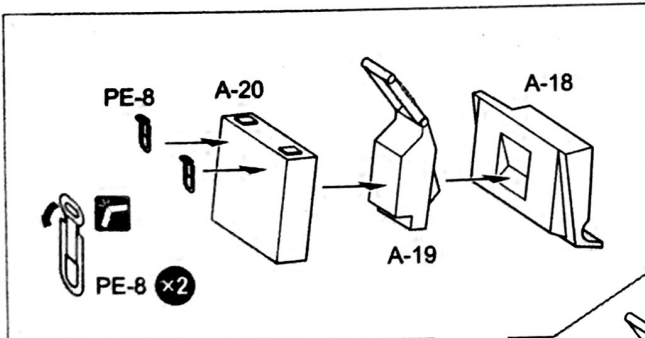
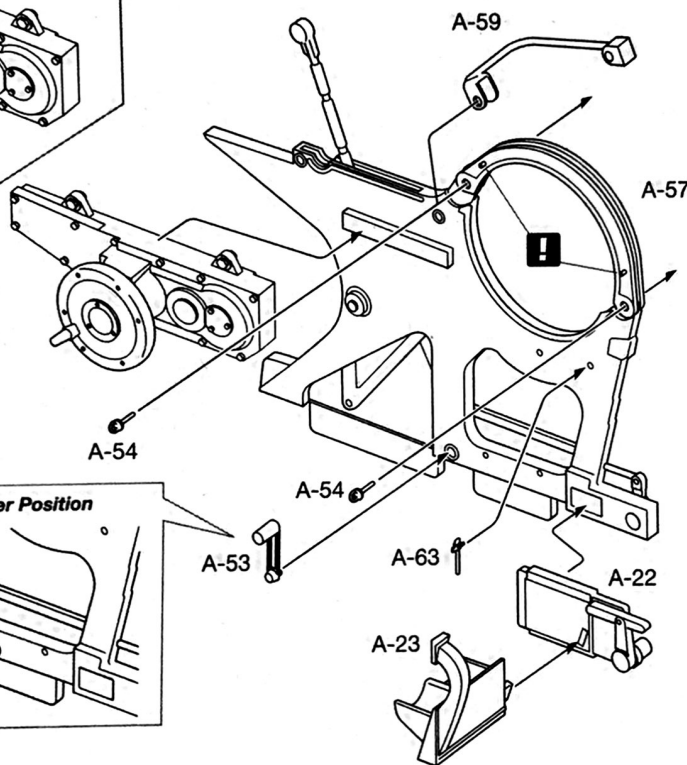
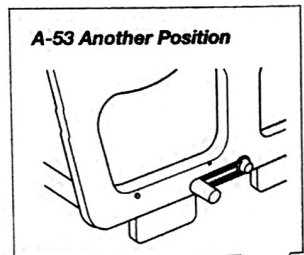
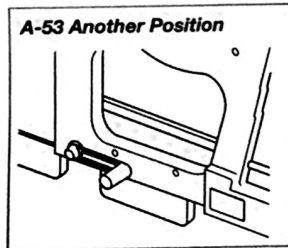
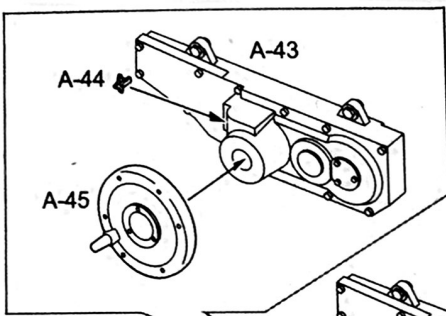
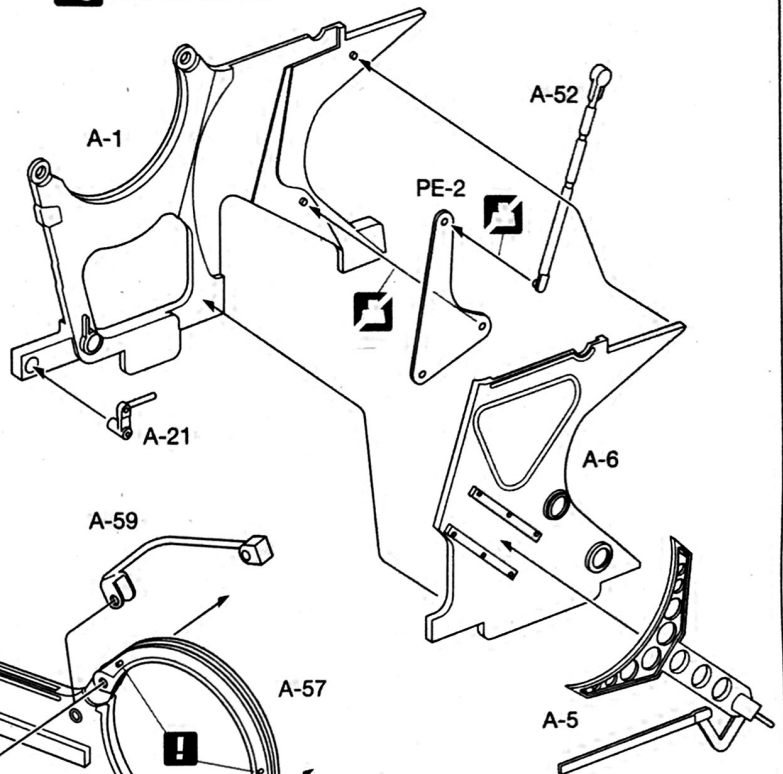
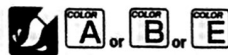
1 Gun 機関砲の組立 - 1



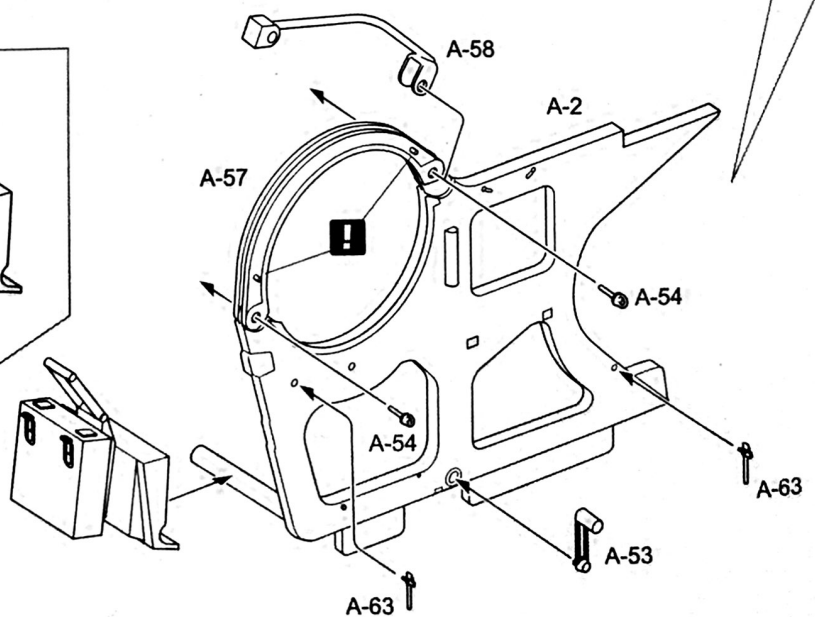
2 Gun 機関砲の組立 - 2

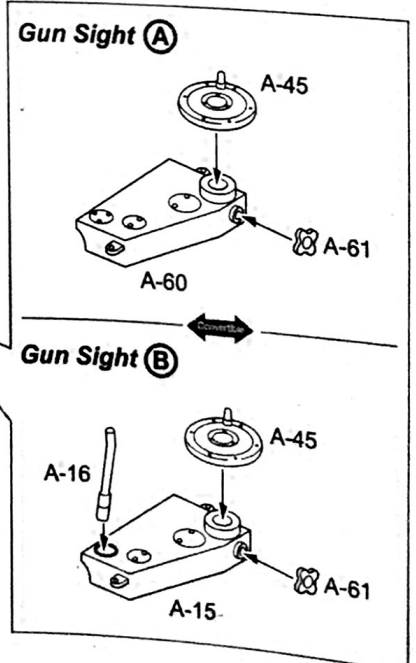
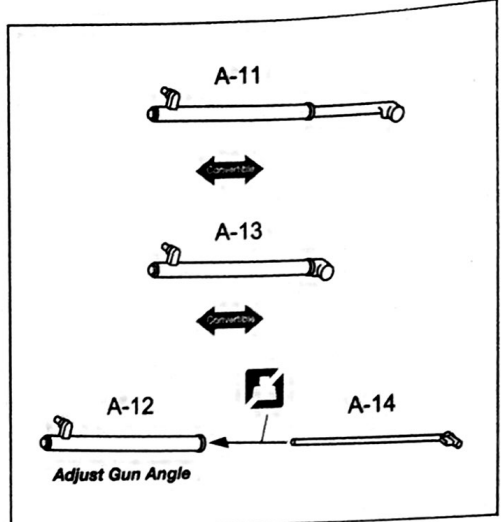
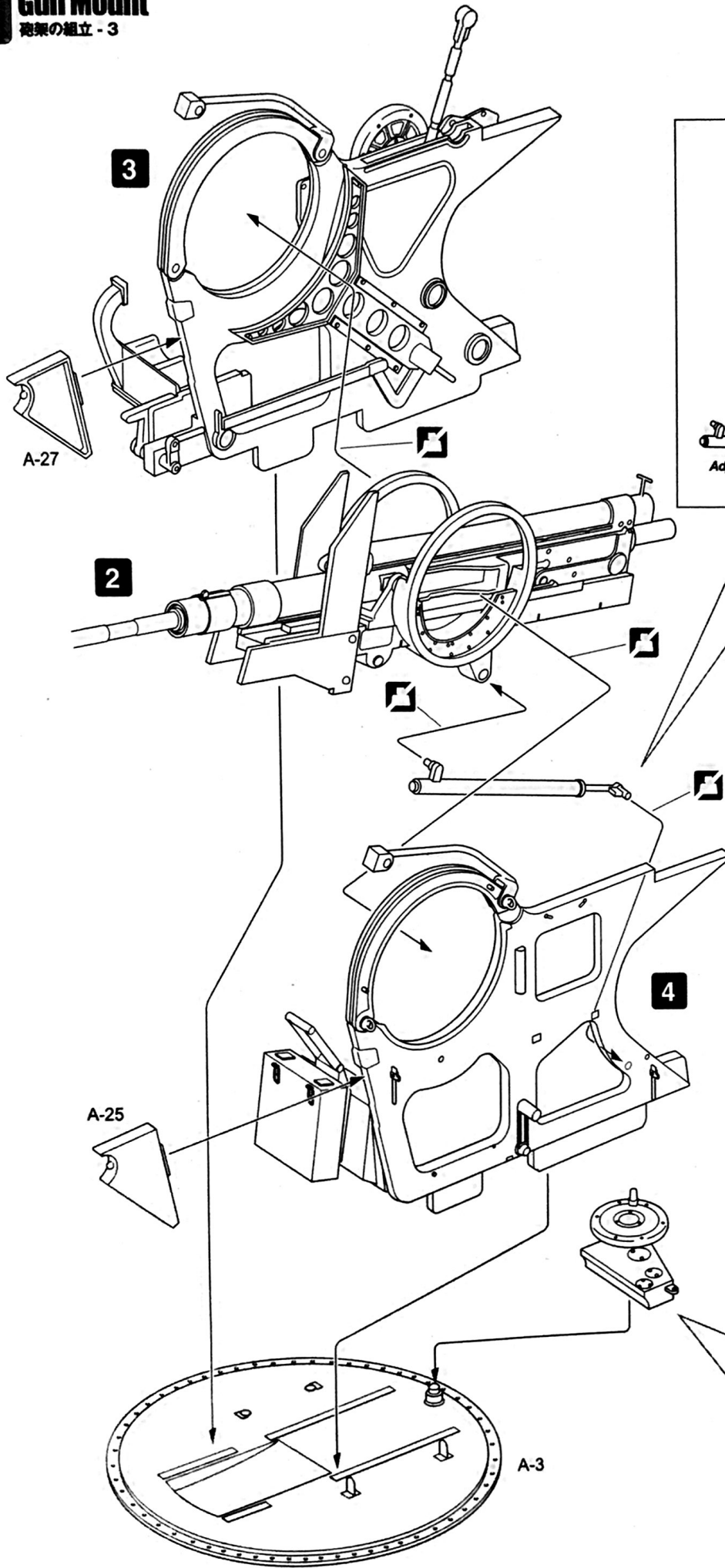


3 Gun Mount 砲架の組立 - 1




4 Gun Mount 砲架の組立 - 2



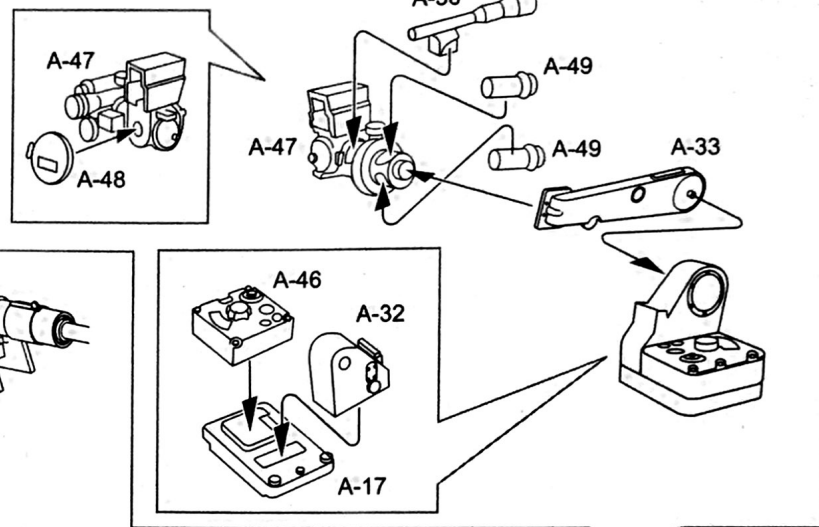
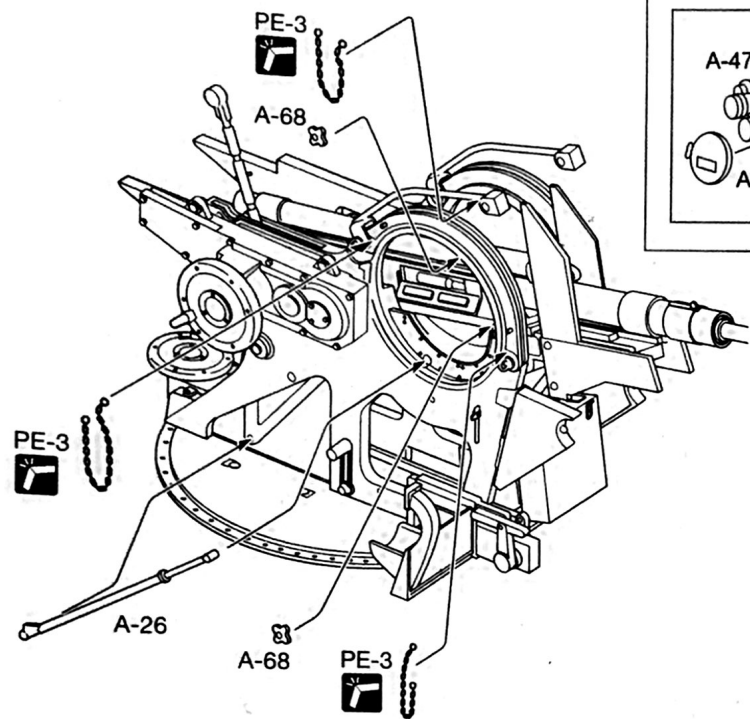


6

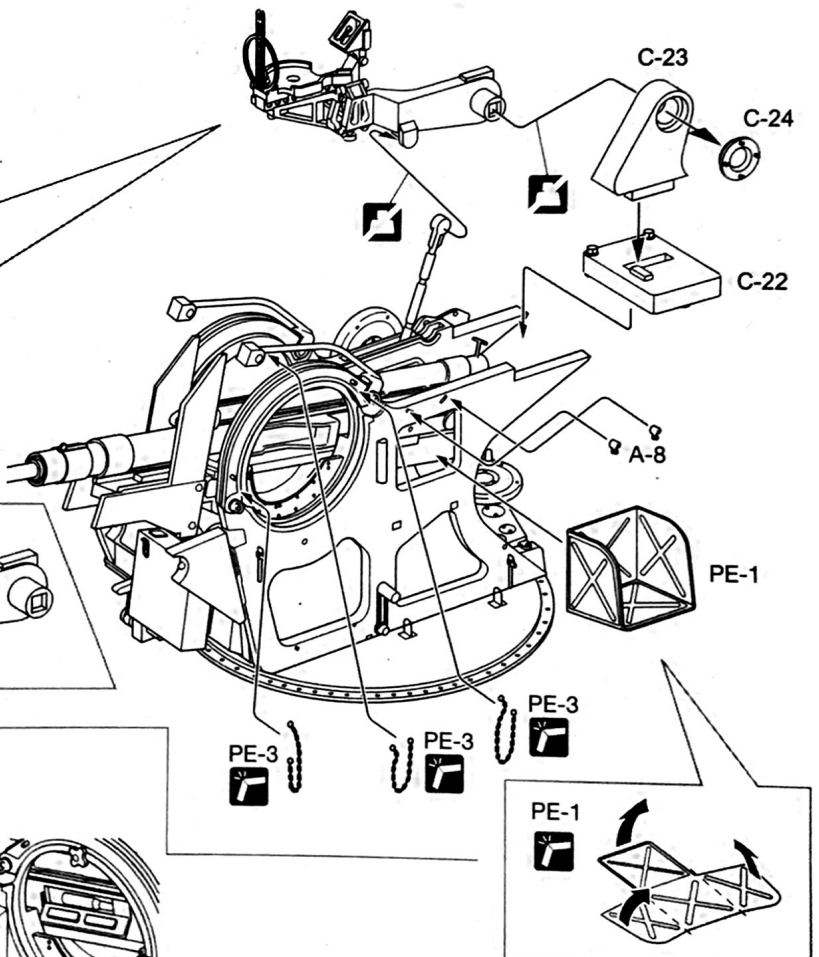
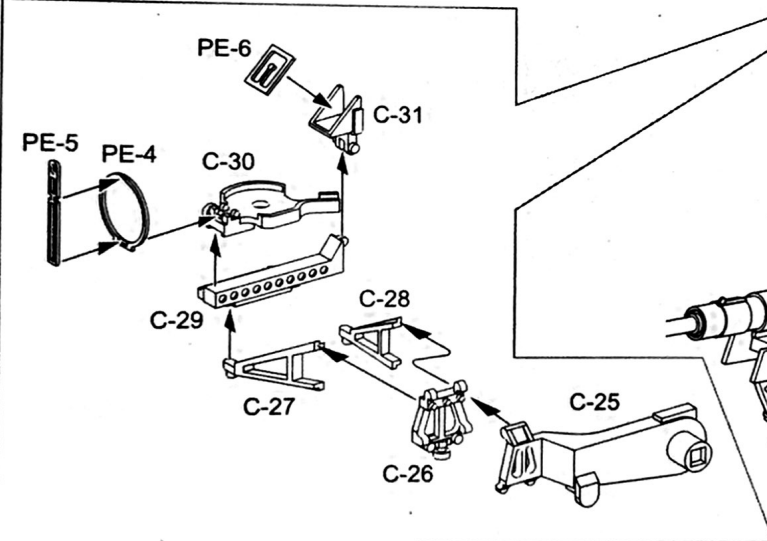
Gun Mount 砲架の組立 - 3

 COLOR A or B or E

Gun Sight (B)

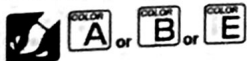


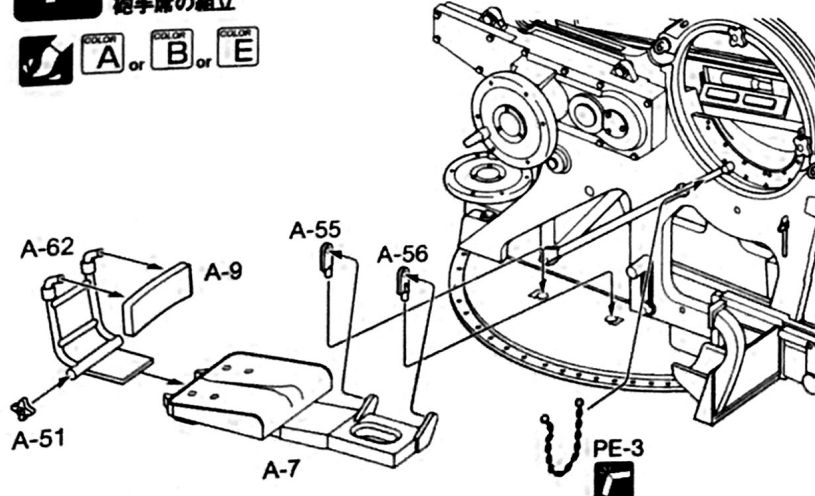
Gun Sight (A)



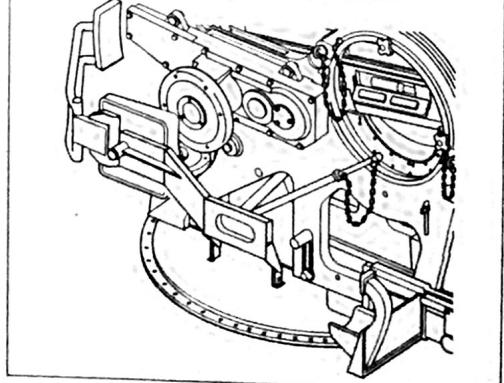
7

Gunner's Seat 砲手席の組立

 COLOR A or B or E



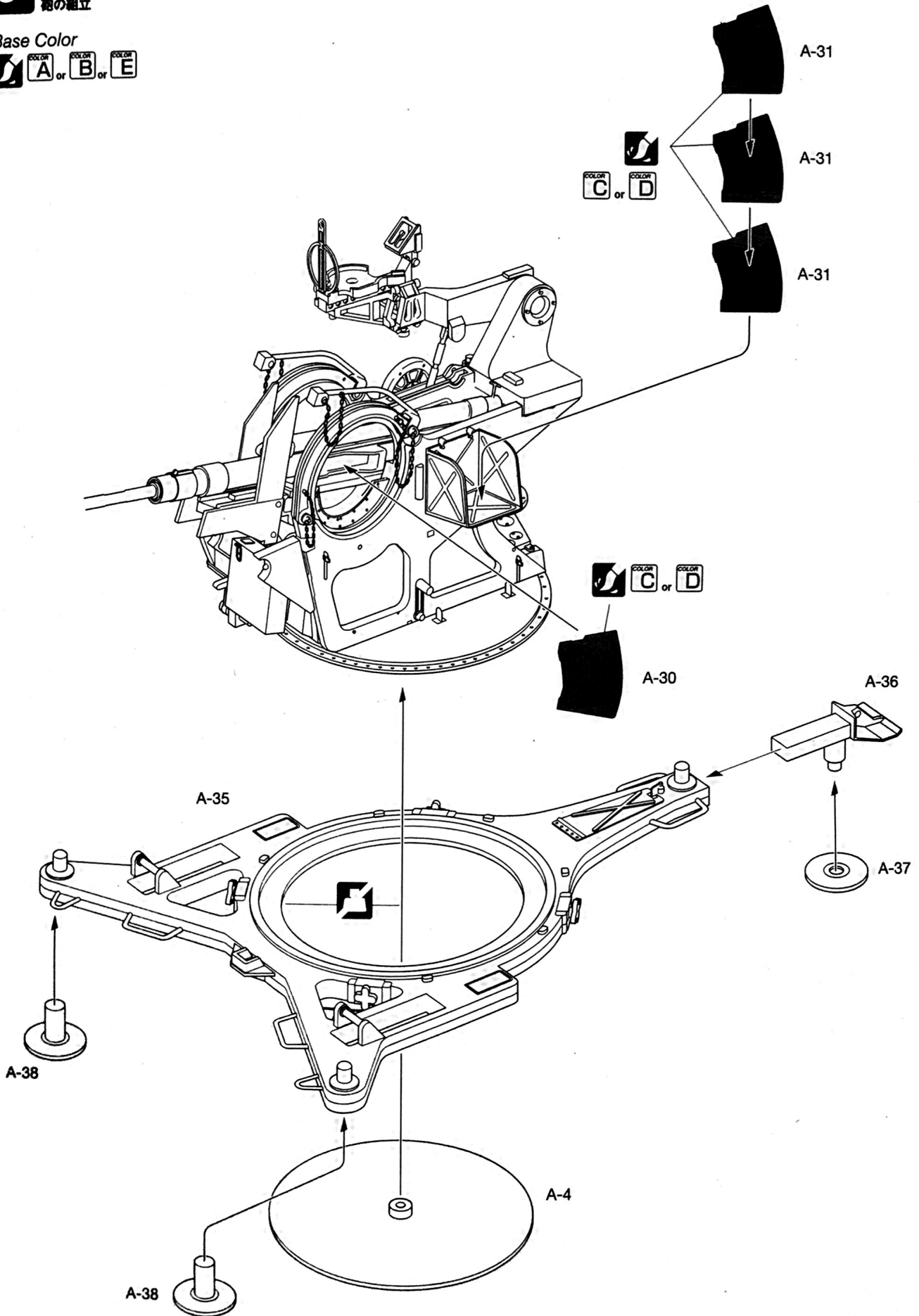
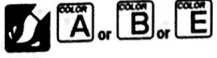
Gunner's Seat Close Position



8 Final Approach

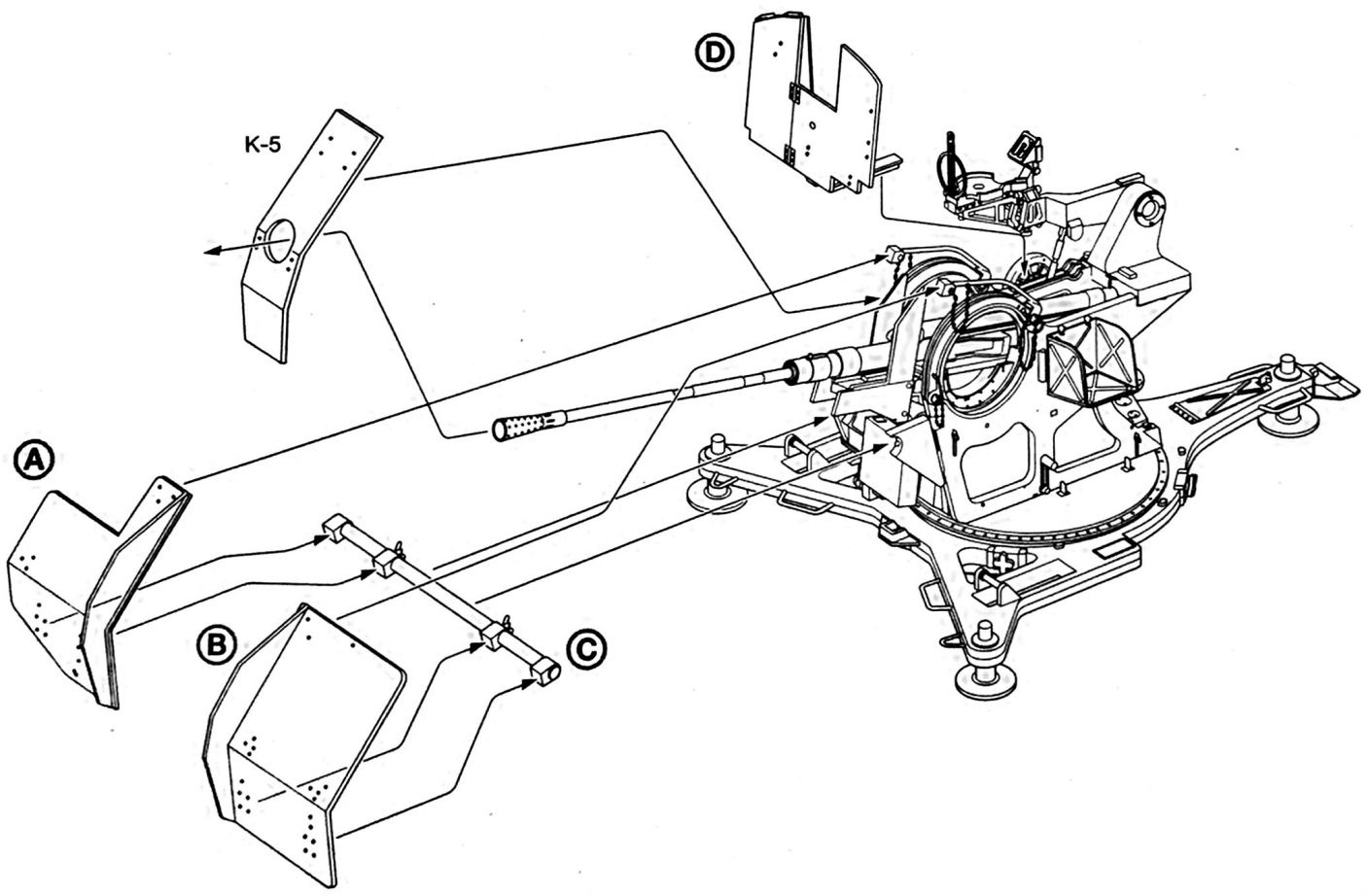
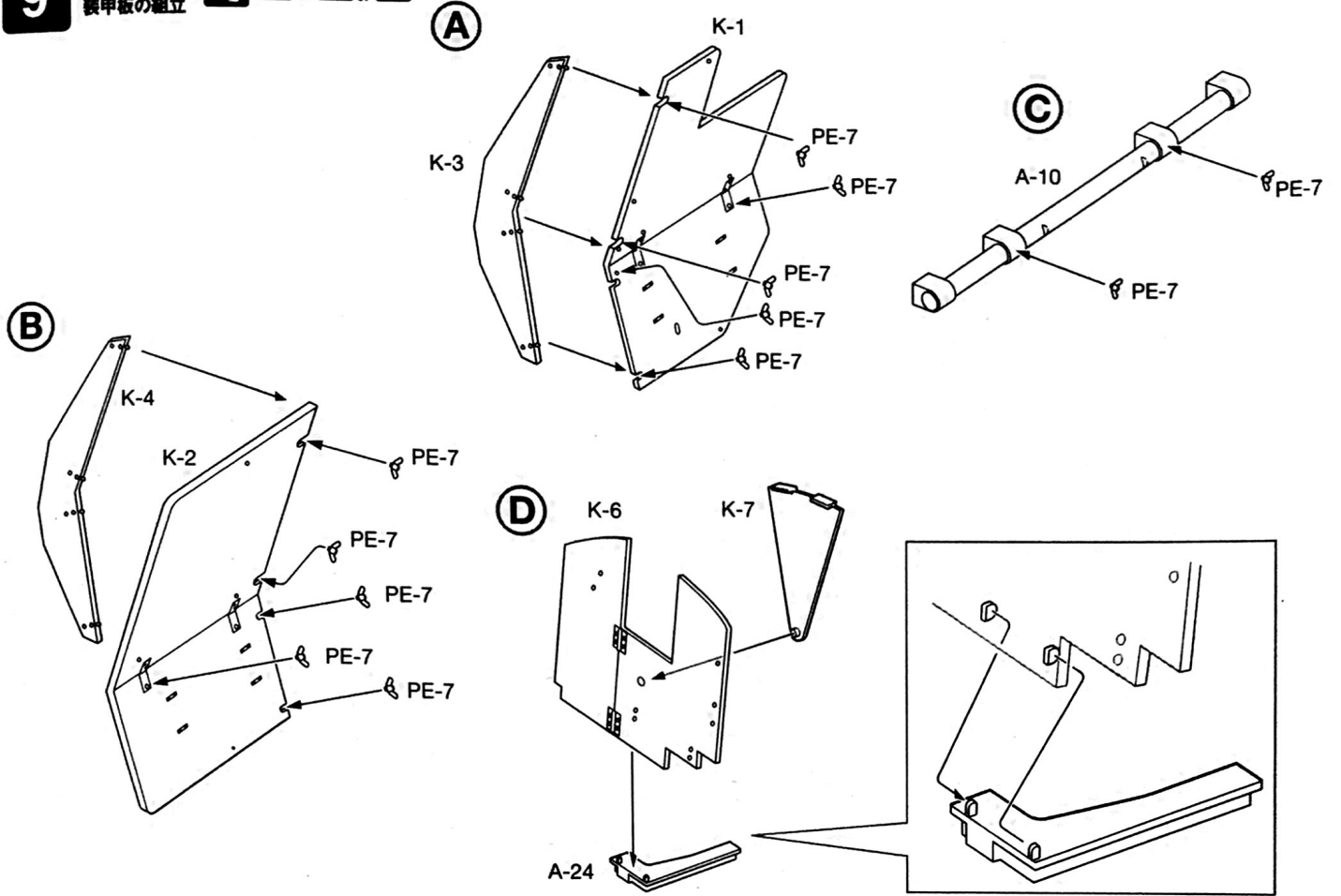
砲の組立

Base Color



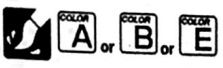
9 Armor
 装甲板の組立

COLOR A or B or E



10 Sd. Ah 51

トレーラーの組立

 COLOR A or B or E

