

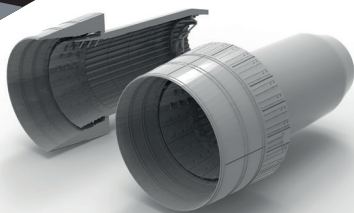
№48318

TEMP MODELS

СОПЛА РЕАКТИВНОГО
ДВИГАТЕЛЯ Д-30Ф6

МИГ-31

МАСШТАБ
1:48

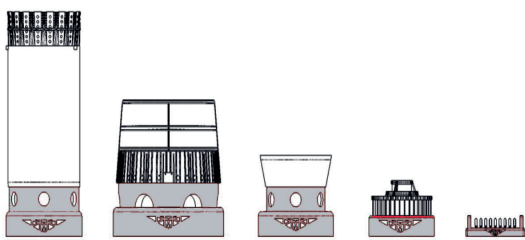


Highly detailed exhaust nozzels set
(suitable for Mig-31 AMK model kit)

To attach resin parts use cyanoacrylate glue. Для склеивания деталей использовать цианоакрилатный клей

1

Удаление литевых блоков / removing casting blocks



1

2

3

4

5

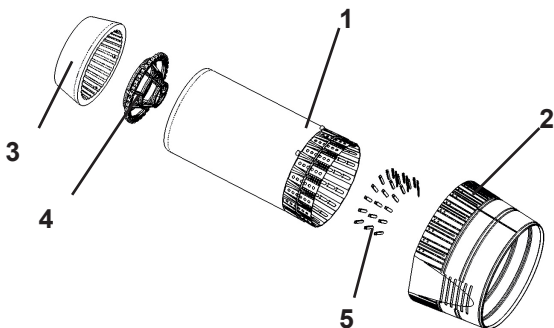
remove / удалить

to glue / приклеить

sanding / шлифовать

2

Сборка / assembling



3

Сборка / assembling

