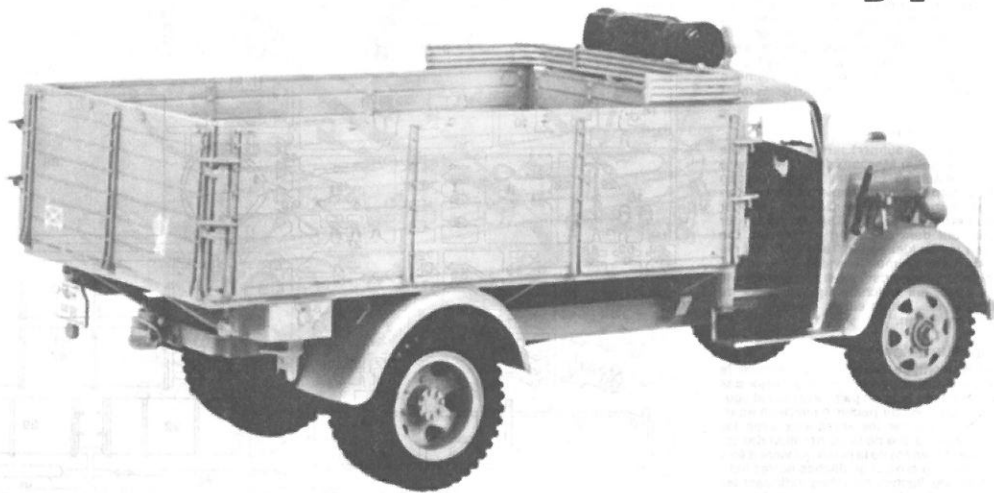


German Truck **OPEL BLITZ 3 (t) Type S**


OPEL BLITZ « S » - Iscritto all'anagrafe della Wehrmacht con la sigla LKW 3,6-36 S 3t Blitz, questo veicolo fu il tipico esempio di quella unificazione adottata nel 1938 per la costruzione di mezzi di trasporto civili convertibili in militari. Lo stesso autocarro, infatti — OPEL senza BLITZ — fu prodotto per uso commerciale con caratteristiche più o meno analoghe. E' stato giustamente definito « il cavallo da tiro » dell'esercito tedesco, il veicolo tuttora che fu testimone instancabile delle fortune ed amarezze che accompagnarono la Wehrmacht nelle battaglie combattute dal Mare del Nord alle Sabbie Africane. Prodotto in migliaia di esemplari, fu distribuito a tutte le specialità dell'Esercito, dell'Aeronautica, della Marina e delle « SS ». I documenti fotografici sulla 2ª Guerra Mondiale mostrano l'Opel Blitz su tutti i teatri d'operazione, immatricolato con tutti i possibili contrassegni di unità combattenti e servizi ausiliari.

La colorazione di questi veicoli era in Dunkelgräu (in Africa la tinta impiegata era il giallo sabbia), ma dal giugno 1943 tutti i veicoli, sia civili che militari, vennero consegnati dipinti in giallo sabbia.

L'Opel Blitz venne prodotto in numerose varianti — ambulanza, carro cisterna, carro comando, carro officina — e i modellisti hanno varietà di scelta per soddisfare il loro estro.

DATI TECNICI: trazione posteriore, frizione monodisco a secco, cambio a 5 marce più retromarcia, velocità massima 85 Km./h., consumo su strada 25 l./100 Km., su terreno vario 35 litri, autonomia su strada 320 Km., su terreno vario 230 Km., lunghezza m. 6, larghezza m. 2,27, altezza m. 2,13, passo m. 3,60.

OPEL BLITZ « S » - Registered by the Wehrmacht under the designation LKW 3,6-36 S 3t Blitz, this truck was the typical example of that practice of unification adopted in 1938 for the construction of civil transport means convertible into military vehicles. Actually, this truck — OPEL without BLITZ — was manufactured for commercial use featuring more or less the same characteristics. It was rightly called the « workhorse » of the German Army, the indefatigable witness of the feats and defeats encountered by the Wehrmacht in battles fought from the North Sea to the African desert. It was produced by thousands and delivered to the Army, Navy, Air Force and « SS » units. The photographic records of World War II show the Opel Blitz serving in every war theatre and bearing markings of virtually any kind of fighting and non fighting forces.

They were painted in Dunkelgräu (in Africa it was used sand yellow paint) but, starting from June 1943, all vehicles, both civil and military, were delivered wearing sand yellow paint.

The Opel Blitz was to proliferate into a number of variants, such as ambulance, tank-truck, command vehicle, repair wagon, thus modellers can give free play to their fancy.

TECHNICAL DATA: rear drive, dry single-plate clutch, five forward speeds and reverse, max. speed 85 km./h., fuel consumption on road 25 l./100 km., cross-country 35 litres, range 320 km. on road, 230 km. cross-country, length 6 m., width 2,27 m., height 2,13 m., wheel base 3,60 m.

OPEL BLITZ « S » - Bei der Wehrmacht unter der Bezeichnung LKW 3,6-36 S 3t Blitz eingetragen, stellte dieses Fahrzeug das typische Beispiel jener 1938 bei der Konstruktion von Zivilfahrzeugen angewandten Vereinigung dar, die in Militärfahrzeuge umgebaut wurden. Der gleiche Lastkraftwagen — OPEL ohne BLITZ — wurde tatsächlich mit mehr oder weniger ähnlichen Eigenschaften für den Handelsgebrauch gebaut. Er wurde mit Recht « das Zugpferd » des deutschen Heeres genannt, das Fahrzeug für alle Zwecke, unermüdetliche Zeuge des Glückes und der Bitternis, die die Wehrmacht bei den von der Nordsee bis zum afrikanischen Sandmeer ausgefochtenen Schlachten begleiteten. Man baute viele Tausende Exemplare davon, die allen Spezialabteilungen des Heeres, der Luftwaffe; der Marine und der « SS » zugeteilt wurden. Die Lichtbilder des 2. Weltkrieges zeigen den Opel Blitz auf allen Kriegsschauplätzen, mit allen möglichen Kennzeichen von Gefechtsseinheiten und Hilfsdiensten versehen.

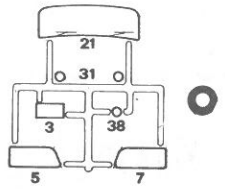
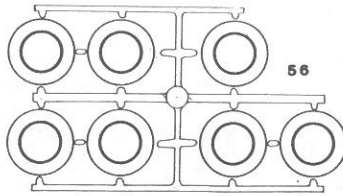
Die Färbung dieser Fahrzeuge war dunkelgrün (in Afrika sandgelb). Ab Juni 1943 wurden alle Fahrzeuge, sowohl Zivil- als auch Militärfahrzeuge, in sandgelber Farbe ausgeliefert.

Der Opel Blitz wurde in zahlreichen Ausführungen — Ambulanz, Tankwagen, Führungswagen, Werkswagen — gebaut und die Modellbauer haben eine verschiedenartige Auswahl um den eigenen Wünschen gerecht zu werden.

TECHNISCHE DATEN: Frontantrieb, Einscheiben-Trockenkupplung, 5 Vorwärtsgänge + 1 Rückwärtsgang, Höchstgeschwindigkeit 85 km/Std., Kraftstoffverbrauch auf der Strasse 25 l./100 Km., auf unebenem Gelände 35 Liter, Länge 6 m., Breite 2,27 m., Höhe 2,13 m., Achsenabstand 3,60 m.

ATTENZIONE - Consigli utili!

Prima di iniziare il montaggio, studiare attentamente il disegno. Staccare con molta cura i pezzi dalle stampe, usando un taglia-balsa oppure un paio di forbici e togliere con una piccola lima o con carta vetrata fine eventuali bavature. Mai staccare i pezzi con le mani. Montarli seguendo l'ordine della numerazione delle tavole. Eliminare dalla stampata il numero del pezzo appena montato, facendogli sopra una croce. Le frecce nere indicano i pezzi da incollare, le frecce bianche indicano i pezzi da montare senza colla. Usare solo colla per polistirolo. ●●● I contrassegni ai lati dei numeri indicano la stampata ove si trova il pezzo da montare. I pezzi sbarrati da una croce non sono da utilizzare.



ATTENTION - Useful advice!

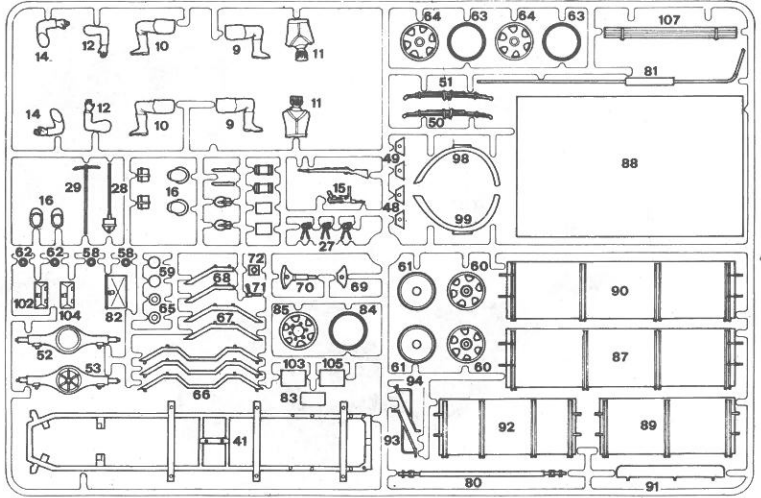
Study the instructions carefully prior to assembly. Remove parts from frame with a sharp knife or a pair of scissors and trim away excess plastic. Do not pull off parts. Assemble the parts in numerical sequence. Use plastic cement ONLY and use cement sparingly to avoid damaging the model. Black arrows indicate parts to be glued together. White arrows indicate that parts must be assembled WITHOUT using cement. ●●● These marks indicate on which frame the parts will be found. Paint small parts before detaching them from frame. Remove paint where parts are to be cemented. Crossed out parts must not be used.

ACHTUNG - Ein nützlicher Rat!

Vor der Montage die Zeichnung aufmerksam studieren. Die einzelnen Montageteile mit einem Messer oder einer Schere vom Spritzling sorgfältig entfernen. Eventuelle Grate werden mit einer Klinge oder feinem Schmirgelpapier beseitigt. Keinesfalls die Montageteile mit den Händen entfernen. Bei der Montage der Teileinumerierung folgen. Die Nummer der schon montierten Teile auf dem Spritzling ankreuzen. Die schwarzen Pfeile zeigen die zu klebenden Teile während die weissen Pfeile die ohne Leim zu montierenden Teile anzeigen. Bitte nur Plastikklebstoff verwenden. ●●● Die Markierung neben den Nummern zeigt, auf welchem Spritzling der zu montierende Teil zu finden ist. Die mit einem Kreuz markierten Teile sind nicht zu verwenden.

ATTENTION - Conseils utiles!

Avant de commencer le montage, étudier attentivement le dessin. Détacher avec beaucoup de soin les morceaux des moules en usant un massicot ou bien un pair de ciseaux et couper avec une petite lame ou a 'ec de papier de verre fin ébarbagés éventuels. Jamais détacher les morceaux avec les mains. Monter les en suivant l'ordre de la numération des tables. Eliminer de la moule le numéro de la pièce qui vient d'être montée, en le bifant avec une croix. Les flèches noires indiquent les pièces à coller, les flèches blanches indiquent les pièces à monter sans colle. Employer seulement de la colle pour polystyrol. ●●● Les signes aux côtés des numéros indiquent la moule où se trouve la pièces à monter. Les pièces marquées par une croix ne sont pas à utiliser.



ATTENCIÓN - Consejos útiles!

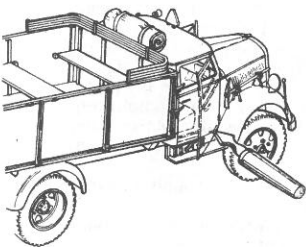
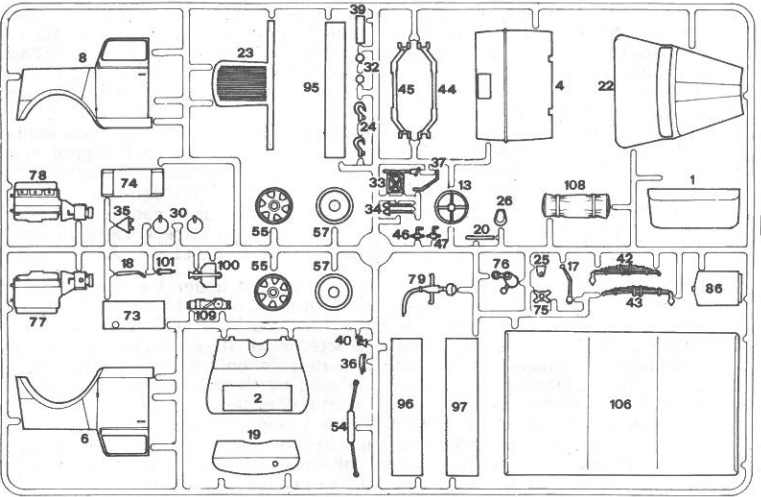
Estudiar las instrucciones cuidadosamente antes de comenzar el montaje. Separar las piezas de las bandejas con un cuchillo afilado o un par de tijeras, y retirar el exceso de plástico o rebaba. No arrancar las piezas. Montar las piezas en orden numérico. Utilizar SOLAMENTE pegamento para plástico y en poca cantidad para evitar que se dane el modelo. Las flechas negras indican las piezas que se deben pegar juntas. Las flechas blancas indican las piezas que deben ensamblarse SIN usar pegamento. ●●● Estas marcas indican en que bandeja se encuentran las piezas. Pintar las piezas pequeñas antes de separarlas de la bandeja. Retirar la pintura de los lugares por donde se deben pegar las piezas.

OPGELET - Belangrijke bemerkingen!

Bestudeer zorgvuldig het montageplan voor het bouwen. Breek nooit onderdelen van het kader. Maak ze los met een scherp mes of kleine nageltang. Verwijder daarna al het overvallige plastic en pas de delen alvorens te lijmen. Gebruik alleen lijm voor plastic modellen. Wanneer u zoorgvuldig aan spaarzaam, teveel lijm zal uw model beschadigen. Zwarte pijlen duiden de te lijmen delen aan. Witte pijlen verwijzen naar bewegende delen welke niet mogen worden gelijmd. ●●● Deze tekens duiden aan aan welk kader de stukken zich bevinden. Schilder de kleine onderdelen voor ze van het kader te snijden. Verwijder de verf van de te lijmen oppervlakten.

くみだて前の注意

くみだてにはいる前に、よく説明書を見て、全体のくみだてを頭に入れておいてください。部品を切り離す時は、もぎとらないで、ニッパーやナイフを使って慎重に行ってください。くみだては番号順に進めてください。接着剤はプラスチックモデル専用のものを使用し、少しずつつけるようにしましょう。黒い矢印は接着する所です。白い矢印は接着剤を使わずにくみだてる所です。●●●はそれぞれの部品グループを示します。塗料は必ずプラスチックモデル用塗料を使用し、小さな部品はランナーにつけたまま塗装するのが便利です。接着面は塗装をはがしておいてください。



Attenzione: montare gli sportelli senza incollarli, e muoverli soltanto a cabina finita, incidendo con una lama sottile l'angolo indicato nella figura in alto. Lo spessore sottile della plastica renderà possibile l'apertura e la chiusura degli sportelli per diverse volte senza rompersi.

Attention: place the doors in position without applying cement, and move them only when the cabin is assembled, by cutting with a thin blade the corner indicated in the above drawing. The thin thickness of the plastic allows the doors to swing several times without breaking.

Darauf achten, dass die Türen bei der Montage nicht geklebt werden. Sie können nur bei Fertigstellung des Fahrerraumes geöffnet werden u.z. durch Einschneiden der Ecke laut Fig. oben mit einer dünnen Klinge. die dünne Plastikstärke ist es möglich die Türen mehrmals zu öffnen bzw. zu schliessen ohne dass diese kaputt gehen.

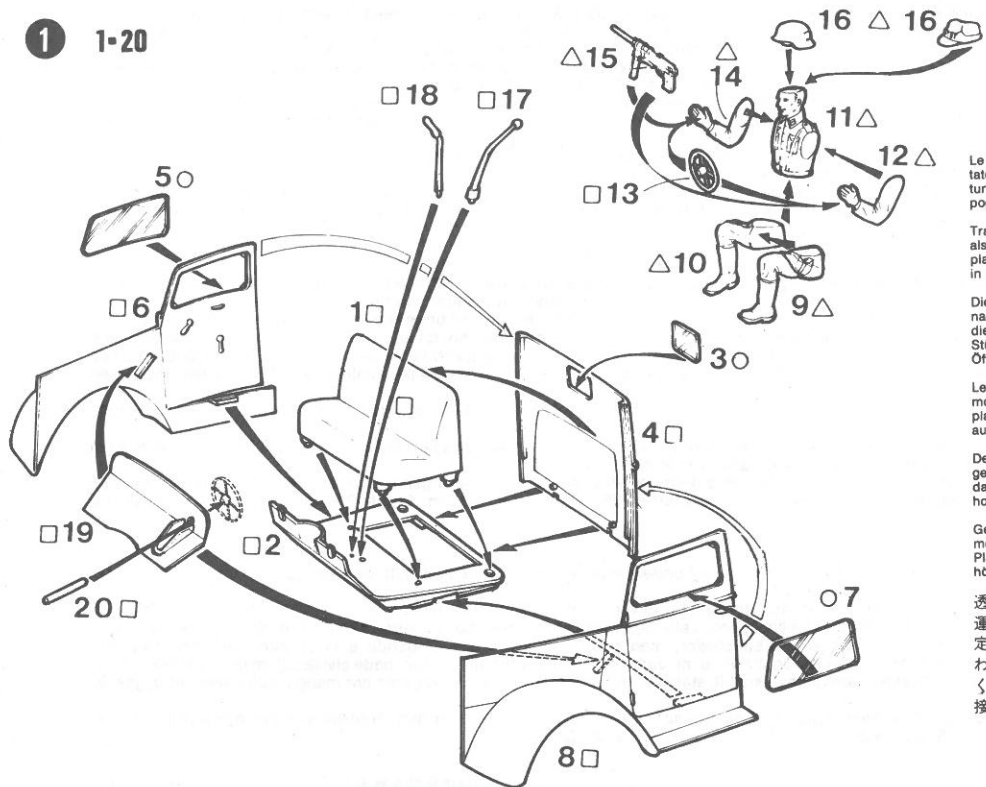
Attention: placer les portes sans le coller, et les mouvoir seulement après le montage de la cabine, et après avoir coupé avec une lame tranchante le coin indiqué dans le dessin ci-dessus. L'épaisseur fine de la plastique permet d'ouvrir et de fermer les portes plusieurs fois sans dommage.

Attente: Deuren bij montage niet vast lijmen. Nadat de cabine in elkaar gezet is kunnen de deuren open gezet worden nadat de deuren boven de treeplanken met een scherp mes losgesneden zijn.

ÖBS! Sätt dörrarna på plats utan att limma, öppna dem inte förrän förarhytten är färdig. Skär med ett tunnt knivblad bort hörnet på dörren, som illustratinen visar, sedan gar dom att öppna flera ganger, utan att gå sönder.

注意 ドアの部分には接着剤をつけないでください。運転席をくみだててから、ナイフやカッターで図の部分切りこめば、開いた状態になります。

1 1-20



Le parti trasparenti possono essere montate anche per ultime dopo la verniciatura applicandole contro gli appositi appoggi agli angoli dell'apertura.

Transparencies can be fitted into place also after completion and painting just place them against the proper supports in the opening corners.

Die durchsichtig Teile können auch nach der Lackierung geklebt werden, diese sind gegen die entsprechenden Stützflächen, die sich an den Ecken der Öffnung befinden, zu montieren.

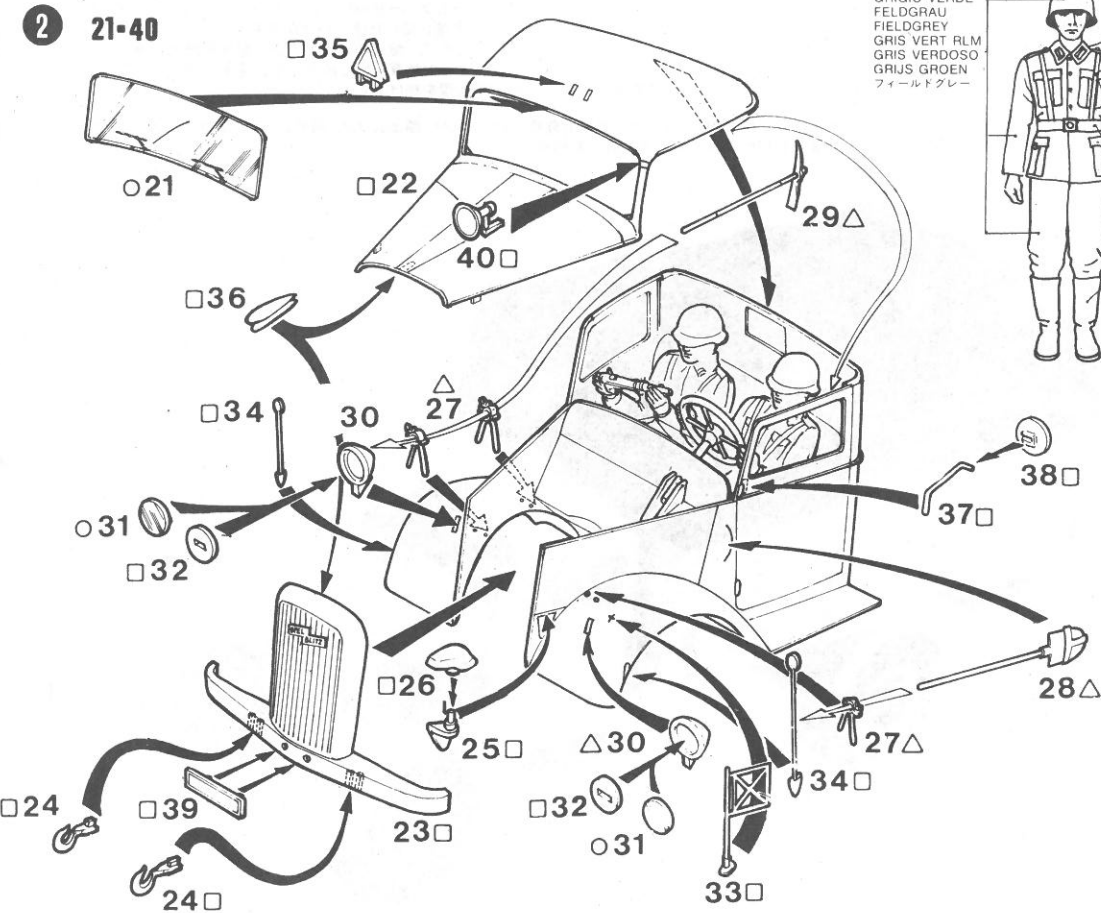
Les pièces transparentes peuvent être montées à la fin après la peinture: les placer contre les appuis faits exprès aux coins de l'ouverture.

De ruiten aanbrengen nadat het voertuig geschilderd is. Lijm de ruiten tegen de daarvoor bestemde stenvlakjes in de hoeken van de sponningen.

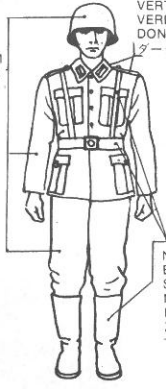
Genomskinliga delar sätts på plats, när modellen är färdigbyggd och malad. Placera dem på hållarna i fönsterhörnerna.

透明部品をとりつける場合は、運転席を塗装した後、部品を指定の位置にセットし、部品の合わせ目に液体接着剤を細筆にふくませて流しこめば、きれいに接着することができます。

2 21-40



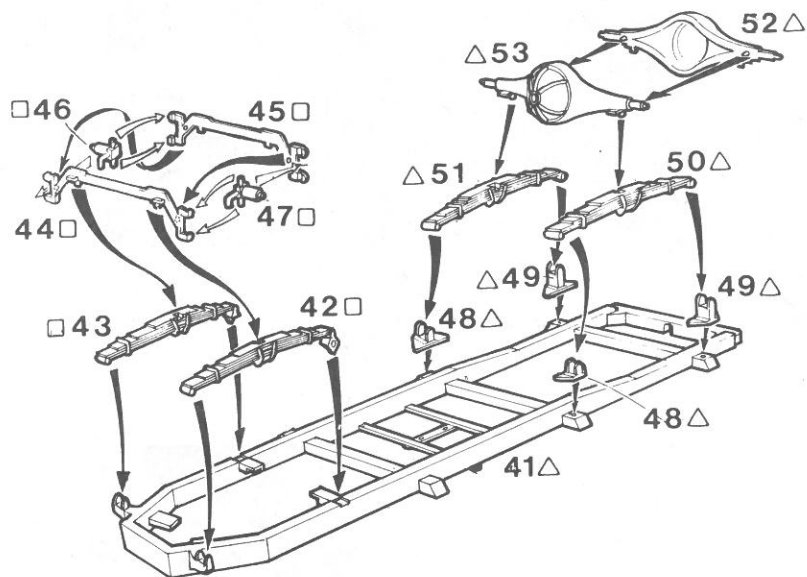
- GRIGIO VERDE
- FELDGRAU
- FELDGRAU
- GRIS VERT RLM
- GRIS VERDOSO
- GRUIS GROEN
- フィールドグレー



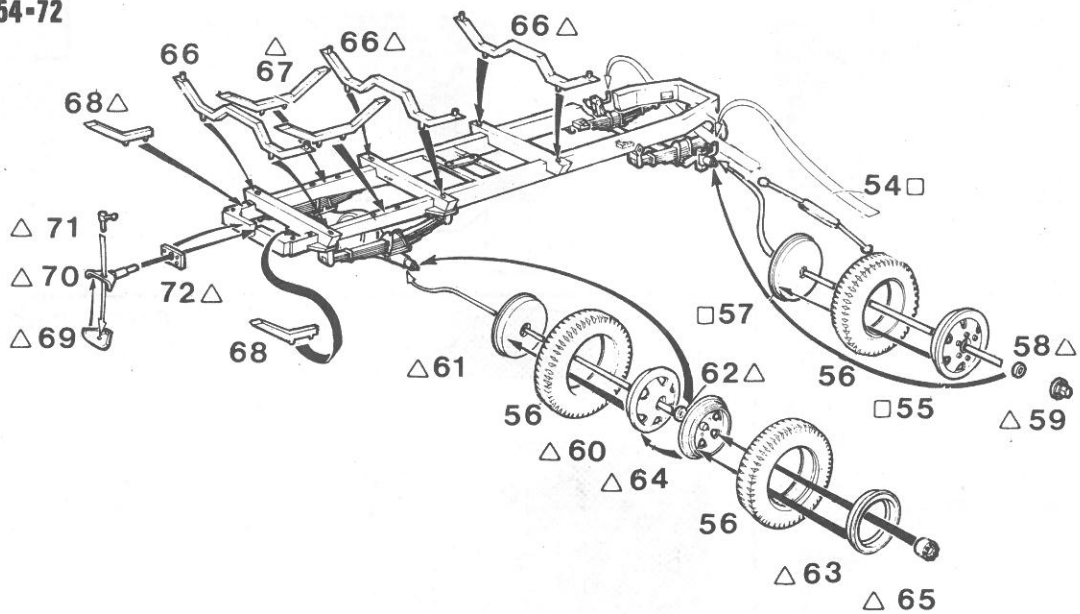
- VERDE SCURO
- DARK GREEN
- DUNKELGRUEN
- VERT FONCE
- VERDE OSCURO
- DONKENGROEN
- ダークグリーン

- NERO
- BLACK
- SCHWARZ
- NOIR
- NEGRO
- ZWART
- ブラック

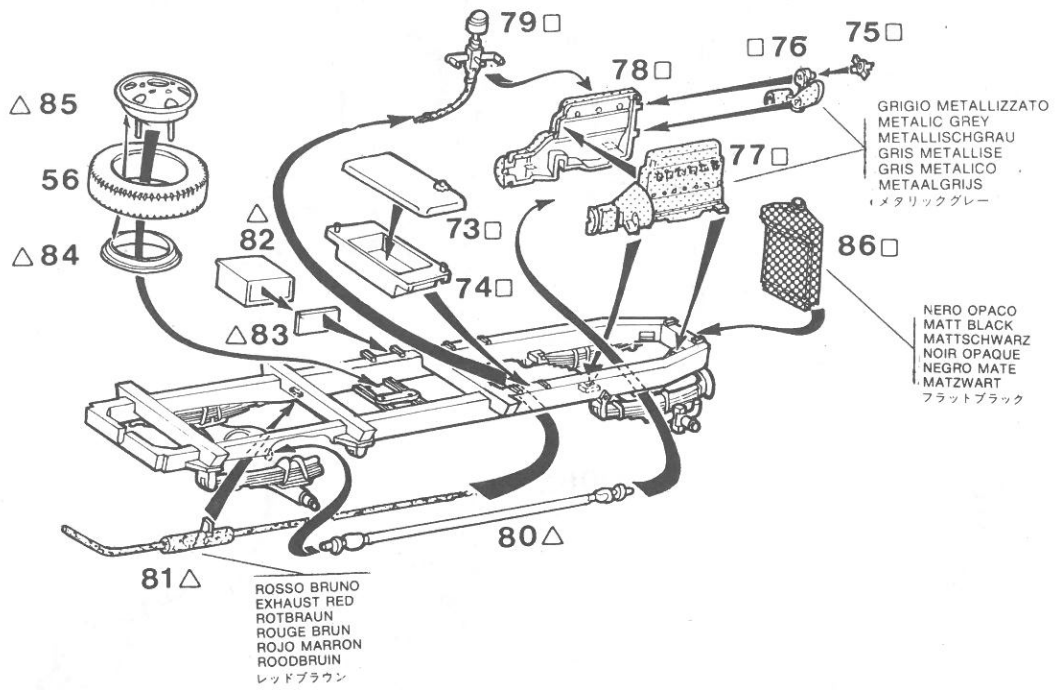
3 41-53



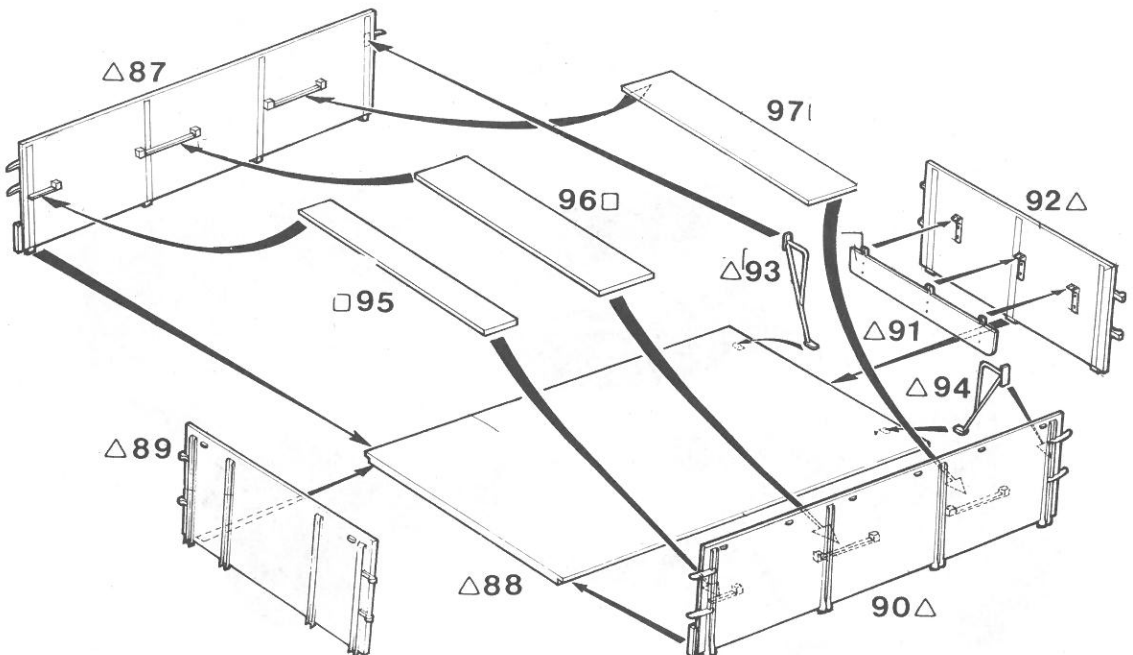
4 54-72

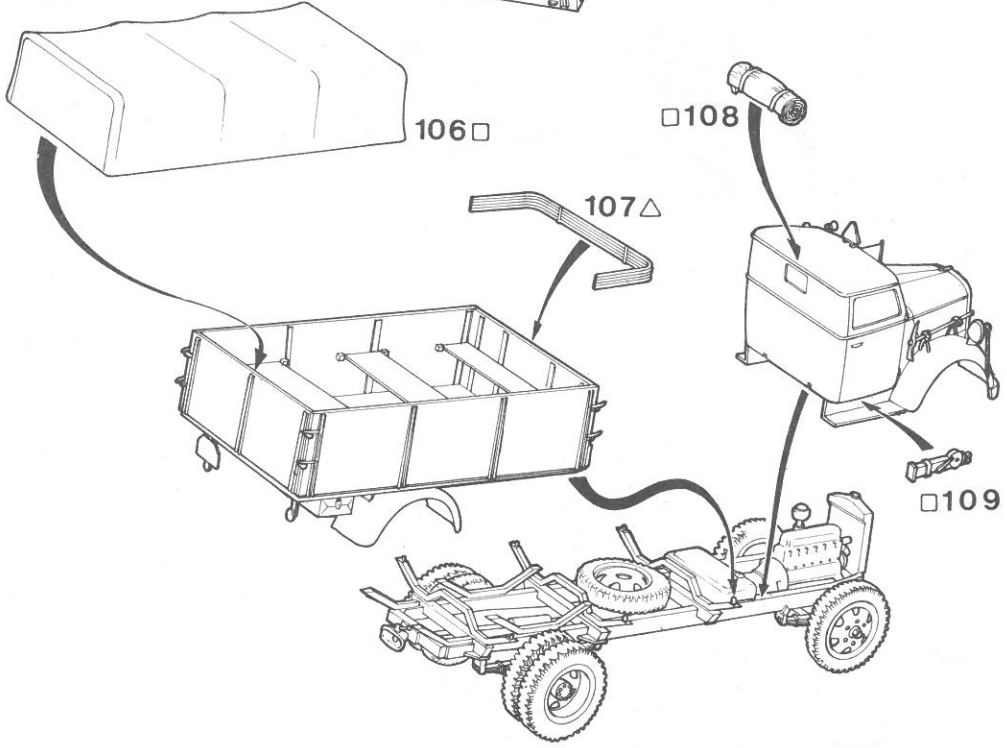
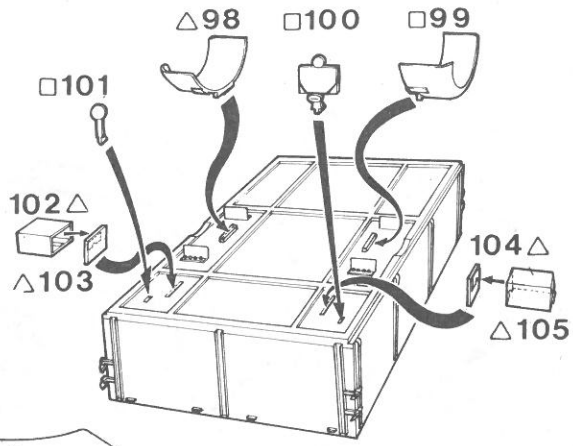


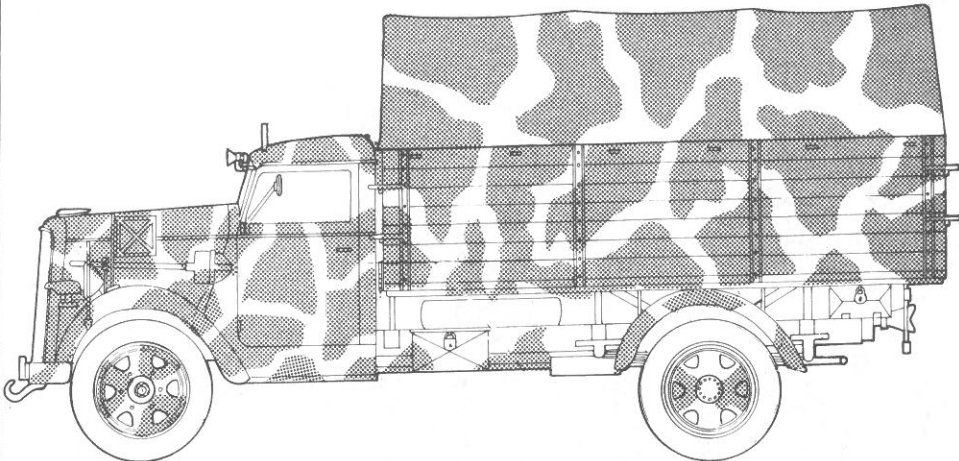
5 73-86



6 87-97

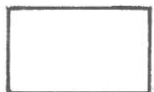




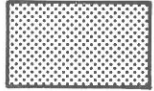


ROSSO BRUNO
EXHAUST RED
ROT BRAUN
ROUGE BRUN
ROJO MARRON
ROODBRUIN
レッドブラウン

VERDE GREEN
GRUEN
VERT
VERDE
GROEN
グリーン



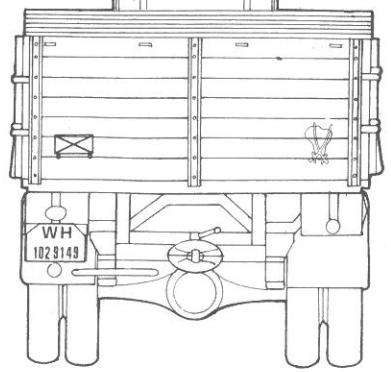
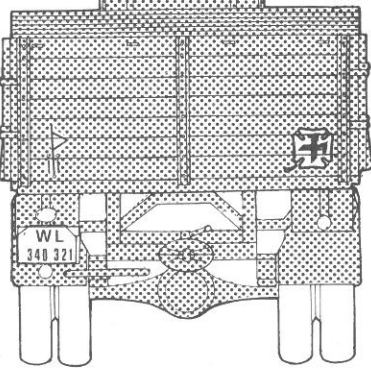
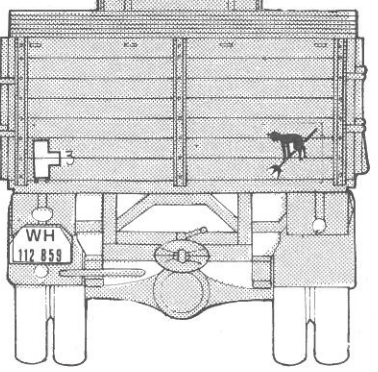
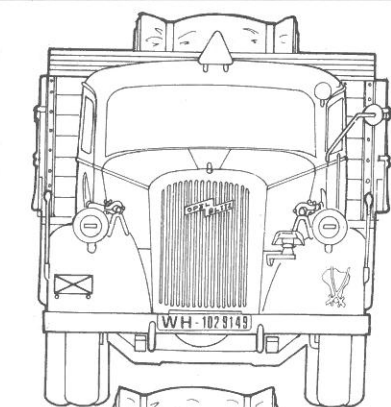
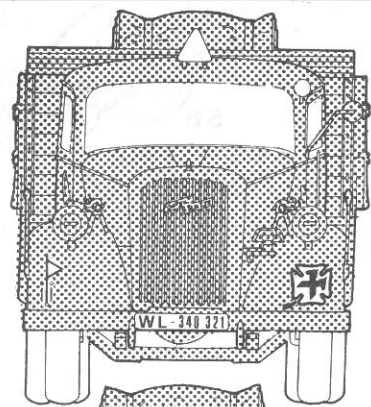
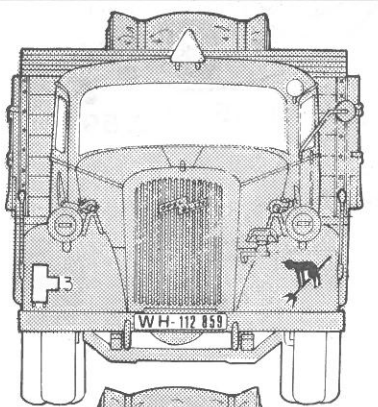
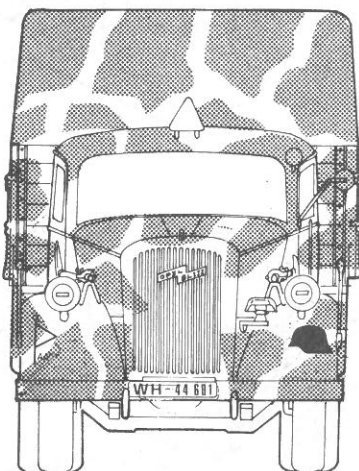
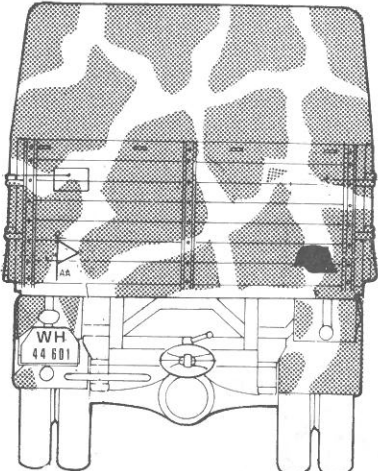
GIALLO SABBIA
SAND YELLOW
JAUNE SABLE
SAND GELB
サンドイエロー



GRIGIO SCURO
GRIS FONCE
DARK GREY
DUNKELGRAU
GRIS OSCURO
DONKERGRUIS
ダークグレー



VERDE SCURO
DARK GREEN
DUNKELGRUEN
VERT FONCE
VERDE OSCURO
DONKENGROEN
ダークグリーン



Opel Blitz «S» - Immatriculé par la Wehrmacht sous le code LKW 3,6-36 S 3t Blitz, ce véhicule peut être considéré comme le modèle typique de cette politique d'unification adoptée en 1938 pour la construction de moyens de transport civils convertibles en véhicules militaires. En effet, ce camion — OPEL sans BLITZ — fut construit en civil avec plus ou moins les mêmes caractéristiques. Il fut justement considéré "le cheval de trait" de l'Armée Allemande, le camion à tout faire qui fut de la Mer du Nord jusqu'au désert d'Afrique. Il fut produit par milliers et livré à tous les corps de l'Armée de la Marine, de l'Aviation et des "SS". La documentation photographique de la Seconde Guerre Mondiale montre l'Opel Blitz sur tous les théâtres d'opérations, portant tout genre de marques de combat et de servitude. Ils étaient peints en Dunkelgrau (en Afrique la teinte était jaune sable), mais à partir du mois de juin 1943 tous ces véhicules soit civils soit militaires, furent livrés en jaune sable.

L'Opel Blitz fut produit en nombreuses variantes — ambulance, camion-citerne, voiture de commande, atelier de réparation — de cette façon les modélistes ont la possibilité de donner libre cours à leur fantaisie.

Fiche technique: roues motrices postérieures, embrayage monodisques à sec, changement de vitesse à 5 marches avant et arrière, vitesse maximale 85 Km/h, consommation sur route 25 l/100 km, sur terrain varié 35 litres, autonomie sur route 320 Km., sur terrain varié 230 Km lon, longueur 6 m. largeur 2,27 m. hauteur 2,13 m., écartement 3,60 m.

Opel Blitz «S» - Geregistreerd bij het Duitse leger onder LKW 3,6-36 S 3t Blitz, was deze vrachtwagen een goed voorbeeld vande standarisatie, doorgevoerd in 1938, om civiele transportmiddelen om te bouwen tot militaire voertuigen.

In feite was deze truck — Opel zonder Blitz — gemaakt voor commerciële doeleinden en had ongeveer dezelfde eigenschappen. De "Blitz" was het werkpaard van het Duitse leger en heffet alle vor- en tagenspoed vanaf de Noordzee tot aan de Afrikaanse woestijn meegemaakt. De wagen is in duizendtallen geproduceerd en afgeleverd aan het leger, de marine, de luchtmacht een de SS-eenheden. Op foto's uit de tweede wereldoorlog is te zien dat de Opel "Blitz" overal dienst heeft gedaan met alle mogelijke kentekens van gevechtseenheden en hulpdiensten.

De camouflage van dit voertuig was donkergroen, (in Afrika zandkleur); vanaf Juni 1943 werd voor zowel militair als civiel gebruikt zandkleur gebruikt.

De Opel "Blitz" is in talrijke uitvoeringen geleverd — ambulance, tankwagen, commandowagen, reparatiewagen enz. — zodat een groot aantal ombouwmogelijkheden aan de modelbouwer geboden wordt.

Technische gegevens: Achterwielaandrijving, enkelvoudige droge plaatkoppeling, 5 versnellingen vooruit en 1 achteruit, max. snelheid 85 km/u. brandstofverbruik op de weg 25 l. per 100 km. en in het terrein 35 l/100 km., lengte 6 m., breedte 2.27 m., hoogte 2.13 m., wielbasis 3.60 m.

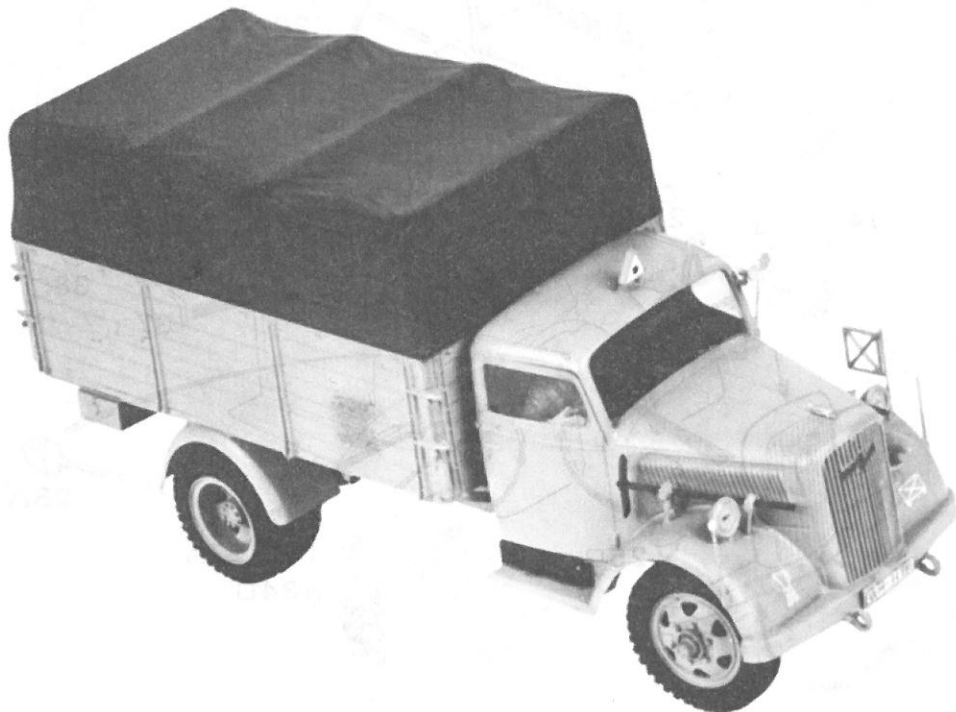
Opel Blitz «S» - användes av tyska krigsmakten /Wehrmacht/ under beteckningen LKW 3,6-36 S 3t Blitz, ett typiskt exempel på hur civil produktion fr. o. m. 1938 också användes militärt.

Den kallades med rätta för tyska harens "arbetshäst", fordonet som var vittne till både med- och motgång för Wehrmacht från Nordsjön till Afrikas öknar. Tillverkades i över 70.000 ex. och tjänstgjorde i alla vapenslag armen, flygvapnet, flottan och Waffen "SS". Fotografier från 2: ra världskriget visar OPEL BLITZ på alla krigsskadepåsar, med beteckningar av alla stridande enheter och hjälporganisationen. Lastbilarerna var målade i mörkgrönt /i Afrika sandgult/. Fr. o. m. Juni 1943 levererades alla fordon, både civila och militära i sandgul färg. Opel Blitz byggdes i många utföranden, ambulans, tankbil, stabsbil, verkstadsbil, och modellyggaren har många möjligheter att bygga sin egen variant, även svensk.

Tekniska data: Bakhjulsdriven enkel torrlammelkoppling, 5välad + back. Topp hastighet 85 km/tim. Bränsleförbrukning på väg 2,5 lit. per mil, i terräng 3,5 lit. Längd: 6 m. Bredd: 2,27 m. Höjd: 2,13 m. Axelavstånd: 3,60 m.

オメルブリッツ(S) 第2次大戦でのドイツ軍は、早くから軍隊の機械化をおすすめ、各種の車輛を軍用として使用しました。なかでも物資、兵員輸送用のトラックは1tから6½tまでの各型が使われ、緒戦から大戦末期までの長期間、はなやかな機甲師団の緑の下の力持ちとして地味な戦いを続けたのです。当時ヨーロッパ最大の自動車メーカーに育っていたオメル社は、各種の軍用車輛を生産しており、1938年LKW3.6-36 S、3tトラックの生産を始めました。このオメルブリッツのLKW3.6-36は信頼性が高く、ガソリンとディーゼルの二種のエンジンに加えて、標準型前2輪後4輪のS型(Standard)と、全輪駆動のA型(All round)の二種の走行装置が選択でき、用途に応じた使いわけができました。この為本来の兵員、物資輸送用のほかに、天蓋つきのワゴンに乗せたコマースパバンやアンビュランスタイプ、燃料輸送用タイプ、電線敷設車、無線中継車、気象観測車など多くのバリエーションが生産されました。こうしてオメルブリッツは、ドイツ陸軍をはじめとして、空軍、海軍、親衛隊など多くの部隊で使用され、名実ともに戦場の働き馬として、あらゆる戦場で、戦争終結まで活躍を続けました。

テクニカルデータ: ミッション: 前進5段、後進1段 最高速度: 85km/h 燃料消費量: 25ℓ/100km(路上)、35ℓ(路外) 行動距離: 320km(路上)、230km(路外) 全長: 6m 全幅: 2.27m 全高: 2.13m ホイールベース: 3.60m



WH
44 601

WH-44 601

WH
102 9149

WH-102 9149

WH
112 859

WH-112 859



WH
340 321

WH-340 321



ITALER

N. 216 OPEL BLITZ

PRINTED BY ZANCHETTI BUCCINASCO - MI - ITAL