

MAUVE

1/48

CURTISS

KITTYHAWK III

1940年から実戦配備が始められたアメリカ陸軍の戦闘機、P-40はキティホークとして他の連合国でも多数が使用されました。

キティホークⅢはP-40の中でも後期に属するK,L,M型の輸出仕様で、合計616機が英連邦諸国に引き渡されました。

イギリス、オーストラリア、南アフリカなど各国空軍に配属されたキティホークⅢは主として北アフリカ、地中海方面に展開し、ドイツ、イタリア軍を相手に砂漠上空で熾烈な闘いをくりひろげました。

デカールにはシャーク・スコードロンとして有名な英空軍112sqnとカンガルーマークを描いたオーストラリア空軍450sqnをセレクトしています。

《キティホークⅢデータ》

全長 10.15m、全幅 11.37m、全高 3.77m、エンジン アリソンV-1710-73 (1,350hp)、最大速度 579km/h、航続距離 1,127km、武装 12.7mm機銃×6、500ポンド爆弾×1+250ポンド爆弾×2。

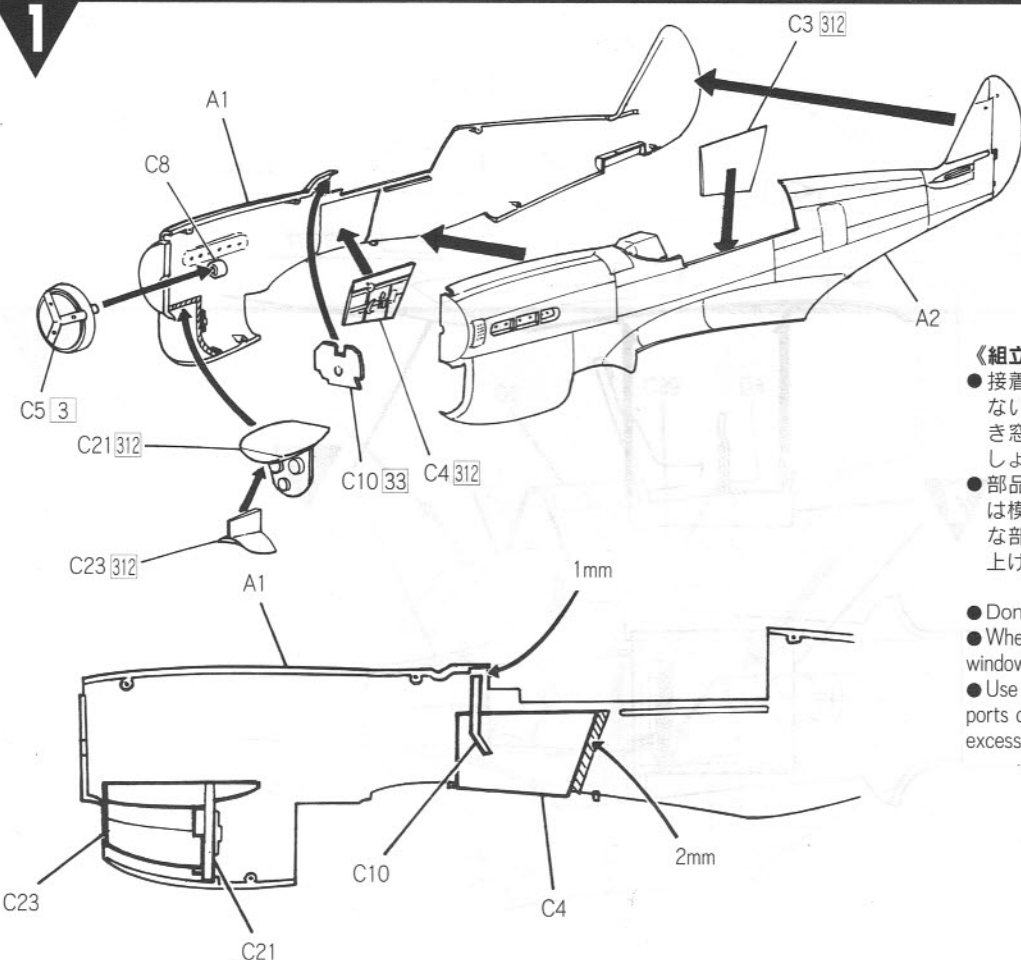
3	レッド	RED	ROT	ROUGE	33	つや消しブラック	FLAT BLACK	MATTSCHWARZ	NOIRMAT
4	イエロー	YELLOW	GELB	JAUNE	34	スカイブルー	SKY BLUE	HIMMEL BLAU	BLEU CIEL
8	シルバー	SILVER	SILBER	ARGENT	35	明灰白色(1)	IJN GRAY	IJN GRAU	GRIS IJN
20	RLM65	RLM65	RLM65	RLM65	47	クリアーレッド	CLEAR RED	ROT,REIN	ROUGE CLAIR
21	ミドルストーン	MIDDLE STONE	STEINGRAU,MITTEL	PIERRE MOYEN	50	クリアーブルー	CLEAR BLUE	BLAU,REIN	BLEU CLAIR
22	ダークアース	DARK EARTH	ERDFARBE,DUNKEL	TERRE FONCÉ	61	焼鉄色	BURNT IRON	GEBER,EISEN	FER BRULÉ
25	ダークシーグレー	DARK SEA GRAY	SEEGRAU,DUNKEL	GRIS MER FONCÉ	72	ブルーグレー	BLUE GRAY	BLAU GRAU	GRIS-BLEU
31	軍艦色(1)	DARK GRAY(1)	DUNKEL GRAU(1)	GRIS FONCÉ(1)	312	グリーンFS34227	LIGHT GREEN	HELL GRÜN	VERT CLAIR

● 塗装指定の□はグンゼ産業Mr.カラーの番号です。

● □ in painting indication is the number of GUNZE SANGYO Mr.Color.

● □ bei Bemalungshinweisen ist die Nummer der Mr.Color von GUNZE SANGYO.

● Sur le guide de peinture, □ correspond au numéro de couleur GUNZE SANGYO Mr.Color.



《組立ての注意》

● 接着剤や塗料は火の近くで使わないで下さい。使う時はときどき窓を開けて換気に気をつけましょう。

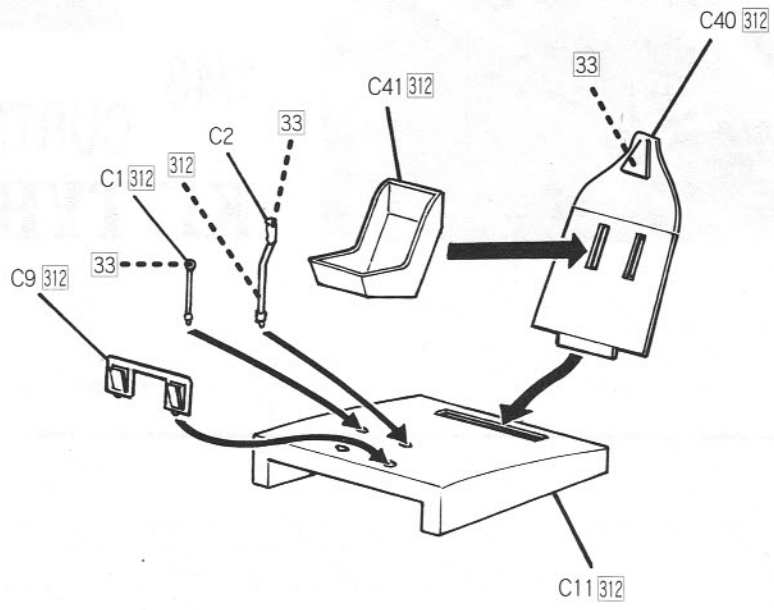
● 部品をランナーから切り離す時は模型用ハサミ等を使い、余分な部分はカッターやヤスリで仕上げして下さい。

● Don't use glue or paint near fire.

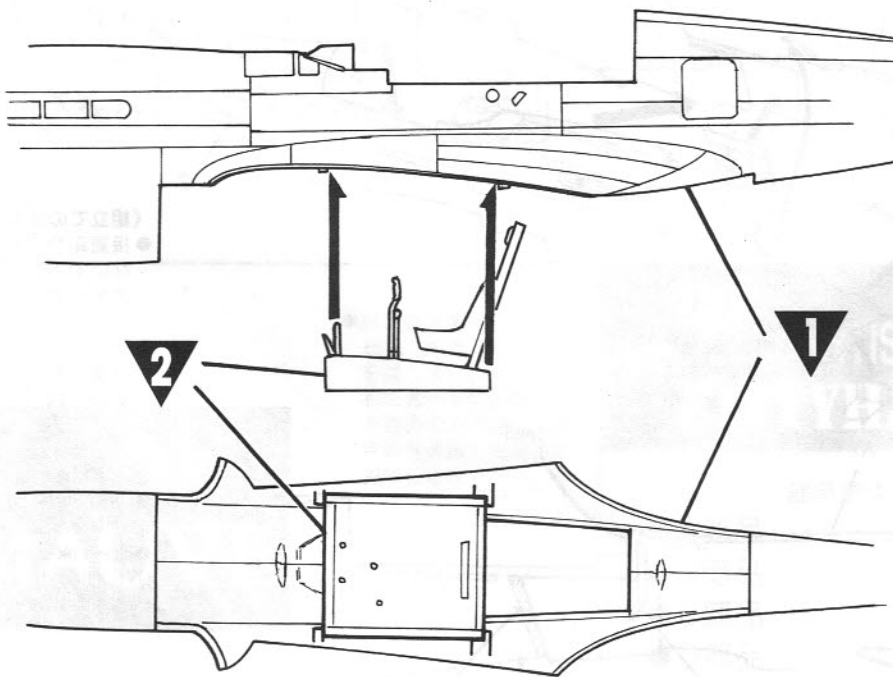
● When glue or paint is in use, open window for fresh air.

● Use a modeling scissors to take the parts off from the runner and trim any excess plastics with a cutter or a file.

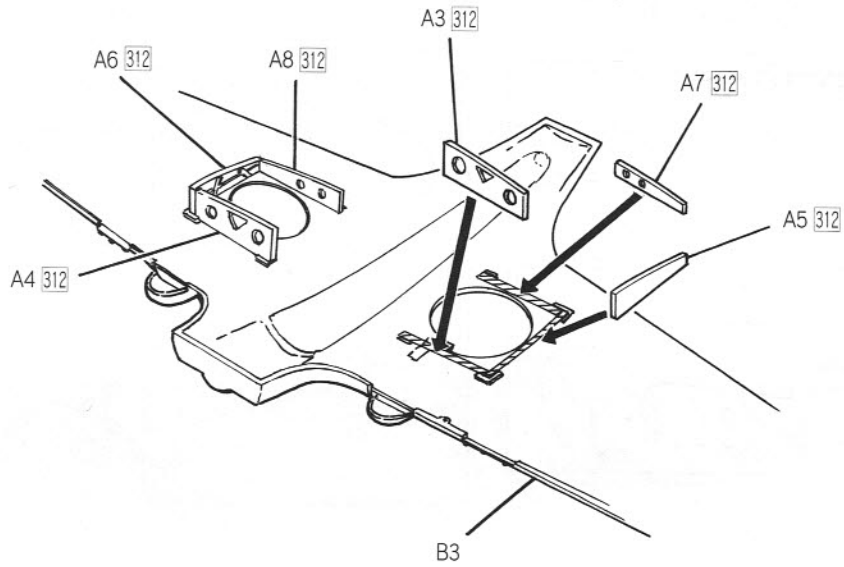
2



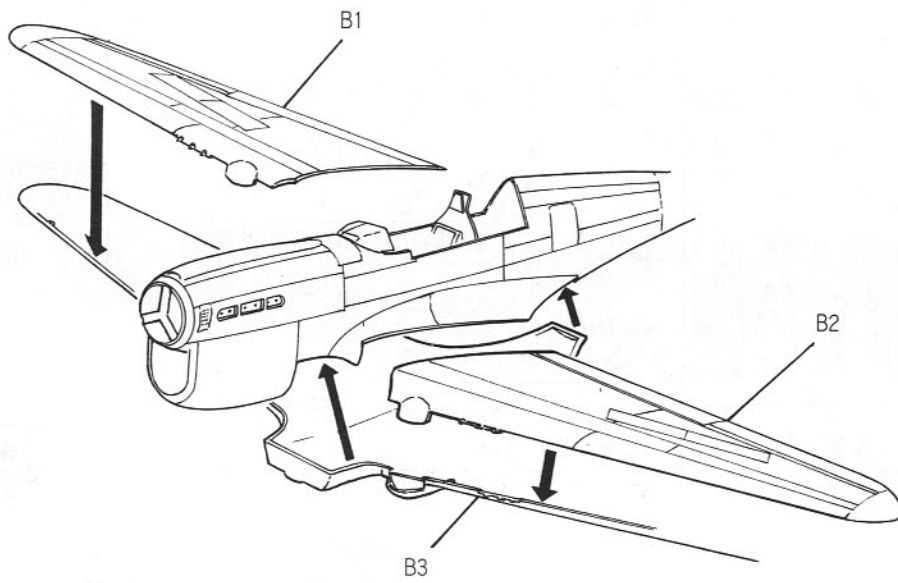
3



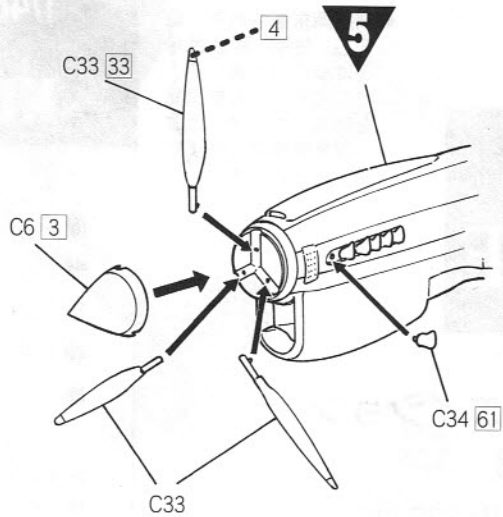
4



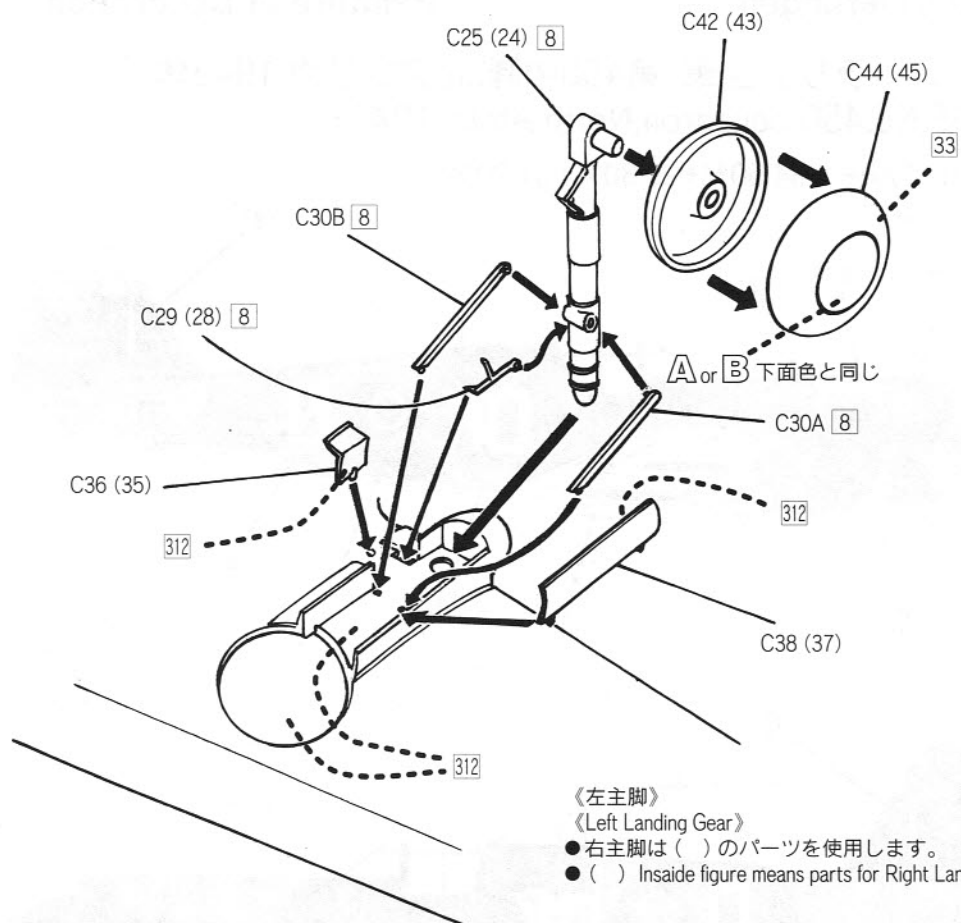
5



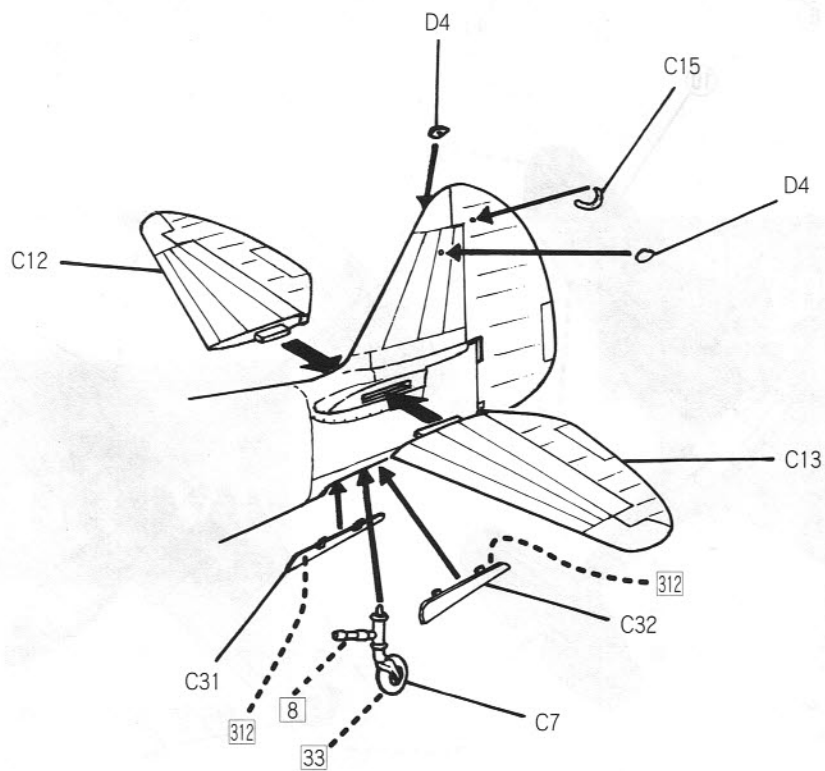
6



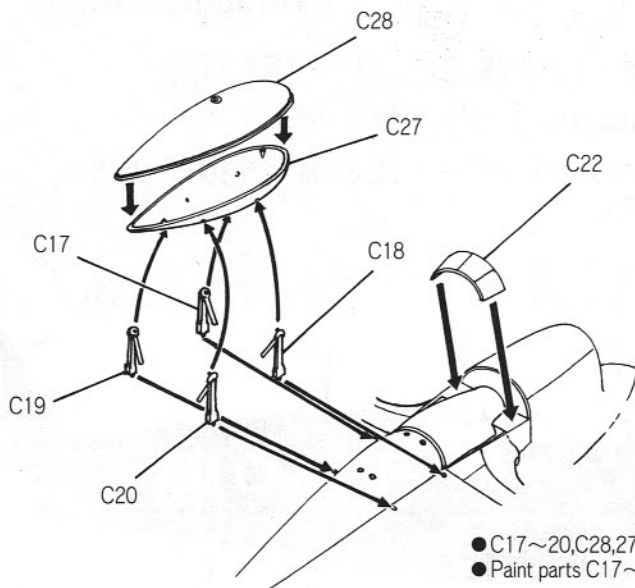
7



8

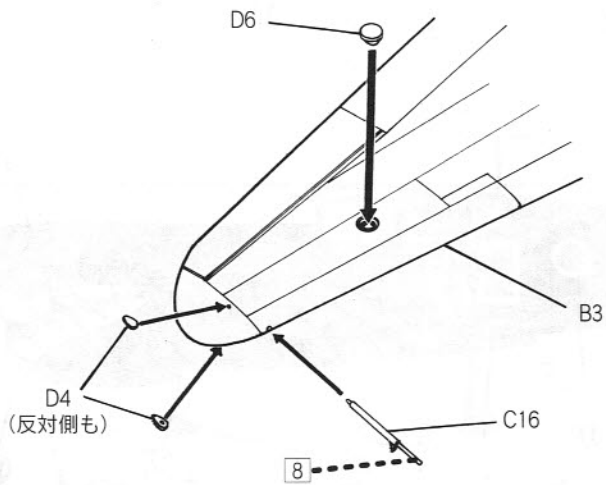


9

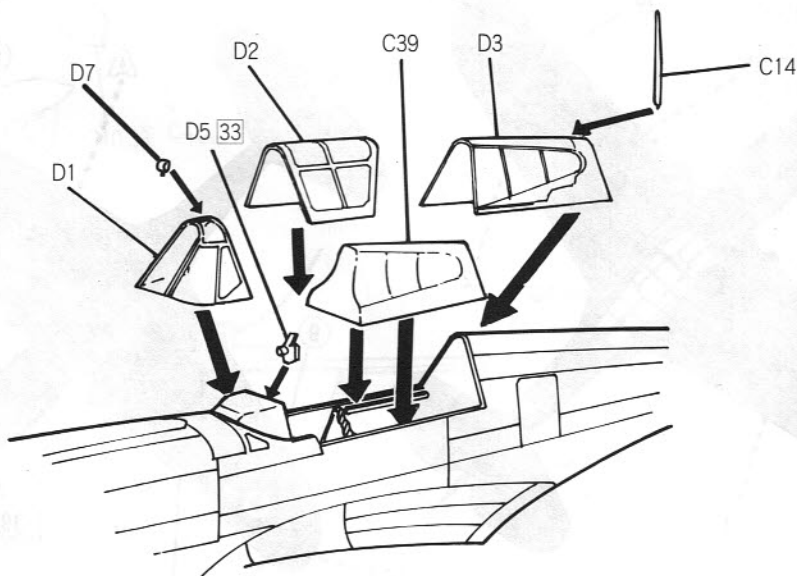


- C17~20, C28, 27は下面色と同じです。
- Paint parts C17~20, C28, 27 the same color as lower surface.

10



11

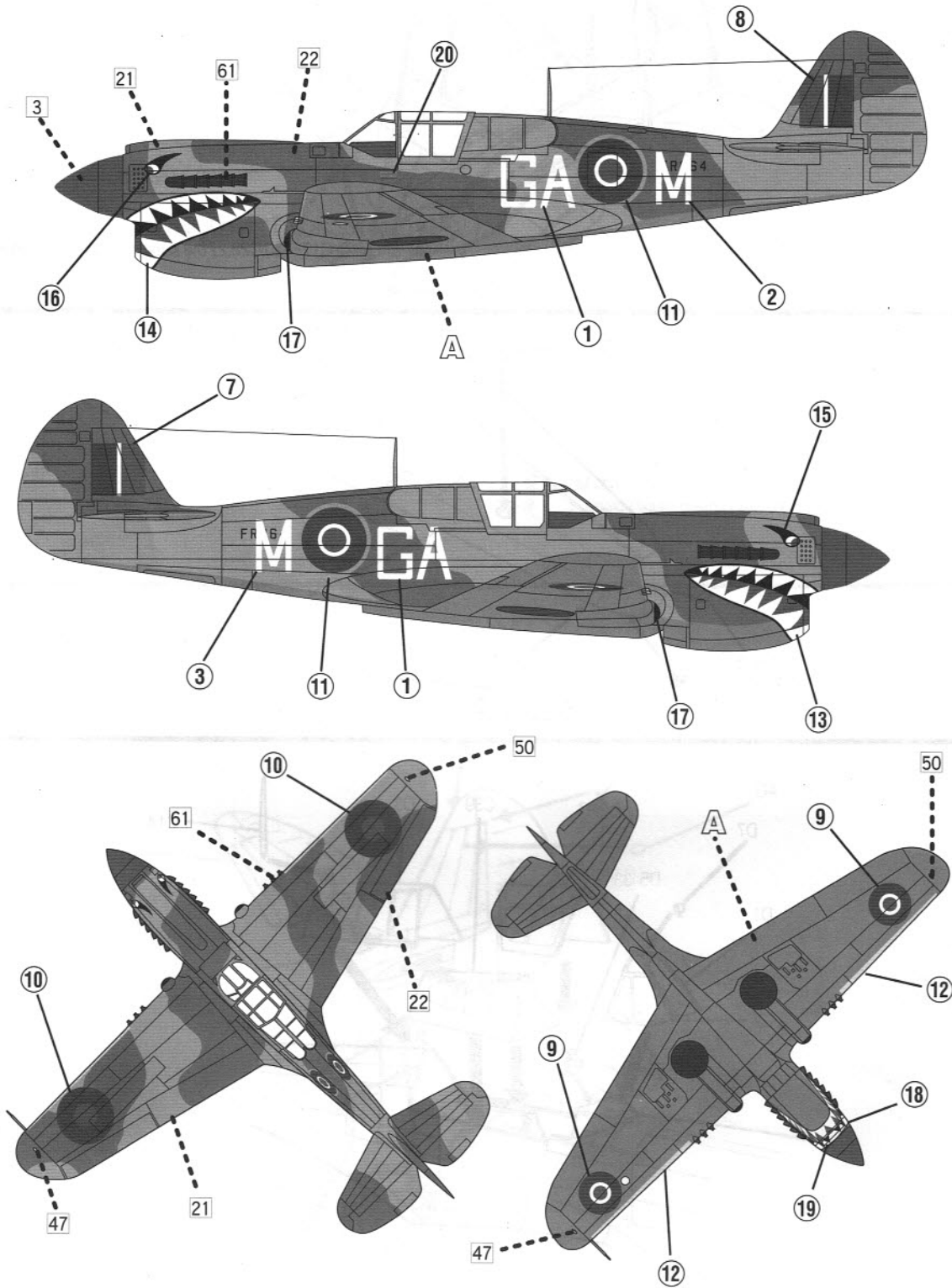


塗装とマーキング

Painting&Marking

1. イギリス空軍 第112中隊,シシリー,1943年.
RAF No.112 Squadron, Sicily, 1943

A ライト・メディタレニアン・ブルー : 72 85%+25 10%+35 5%
Light Mediterranean Blue

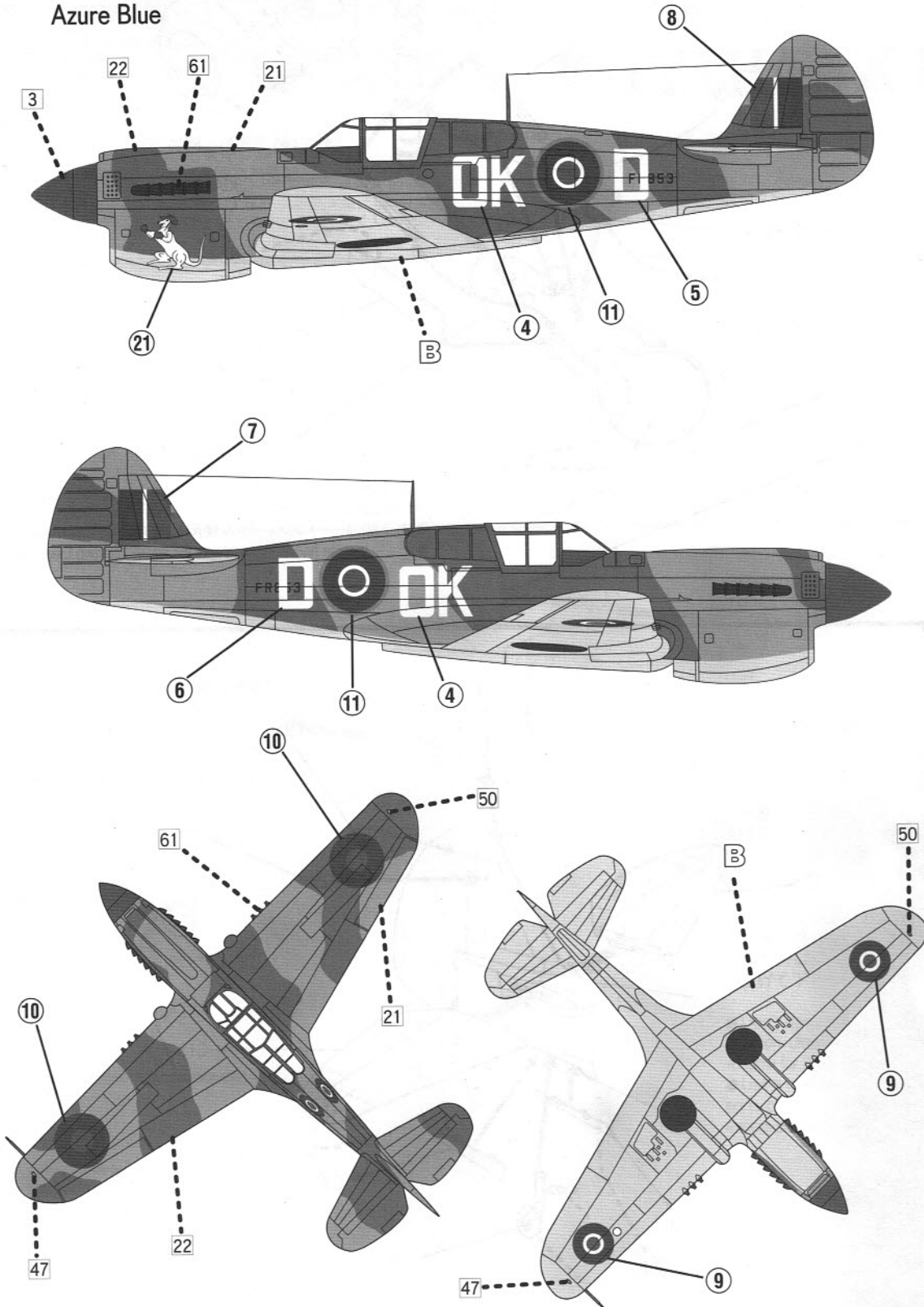


ペイントとマーク

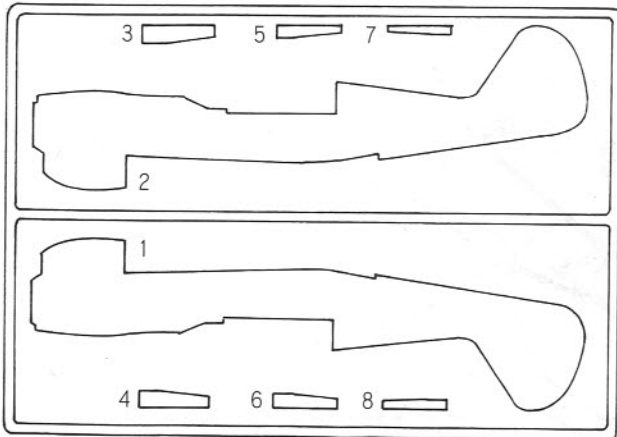
Peintre et Decoretion

2. オーストラリア空軍 第450中隊,北アフリカ,1943年
RAAF No.450 Squadron, North Africa, 1943

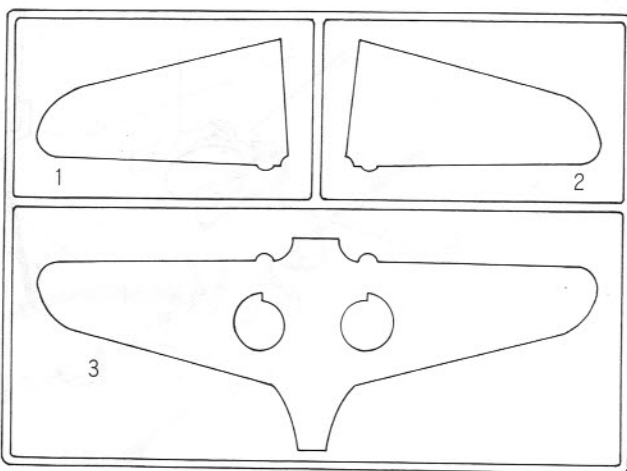
B エザーブルー : 34 50%+20 30%+31 20%
Azure Blue



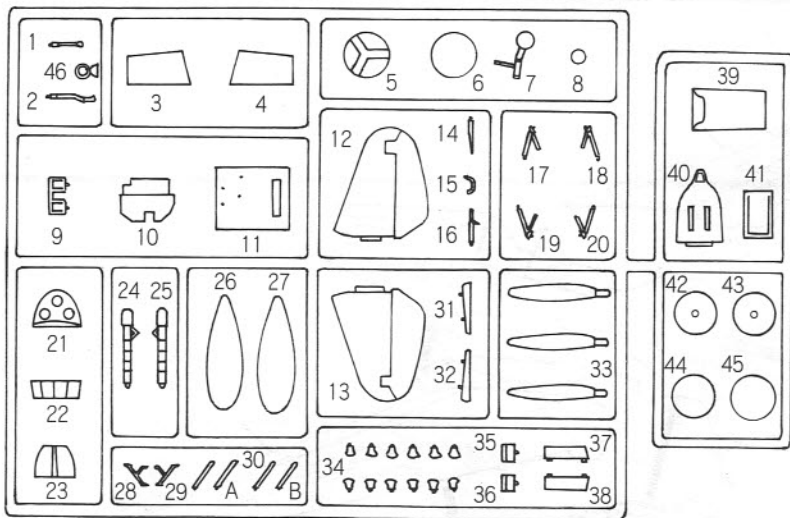
A



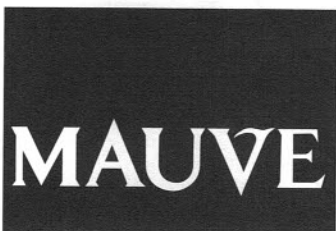
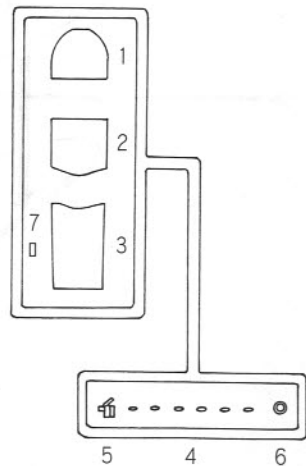
B



C



D



●部品請求をされる方は氏名、住所、電話番号をはっきりと書いて、右のカードの必要部品を赤丸でかこみ、代金を現金書留で当社までお申し込み下さい。

株式会社 ワークアソシエーション
モーヴ事業部

〒650 神戸市中央区下山手通3丁目11-8 銀マンション101

1/48 CURTISS
KITTYHAWK III

部品請求カード

- A部品.....700円
- B部品.....700円
- C部品.....800円
- D部品.....400円
- デカール.....500円

上記の価格には送料、消費税が含まれています。価格は予告なく変更することもありますので予め御了承下さい。

キ
リ
ト
リ