

ELEMENTY FOTOTRAWIONE
DO MODELI PLASTIKOWYCH

OH-13S SIOUX

DETAIL SET FOR PLASTIC KIT
"Part" (0-42) 640-40-76
www.part.pl

1:72 scale detail set for **ITALERI** kit

UWAGA

Elementy fototrawione należy przetrzeć
kwaśną wodą octową. Nie dotykać rękami
wewnętrznej strony wewnętrznych
krawędzi otworów. Nie dotykać rękami
dotkniętych miejsc.

CAUTION

Do not touch the parts with your bare
hands. Wash your hands with
vinegar solution. Do not touch the
inner side of the holes.
Do not touch the touched
places with your hands.

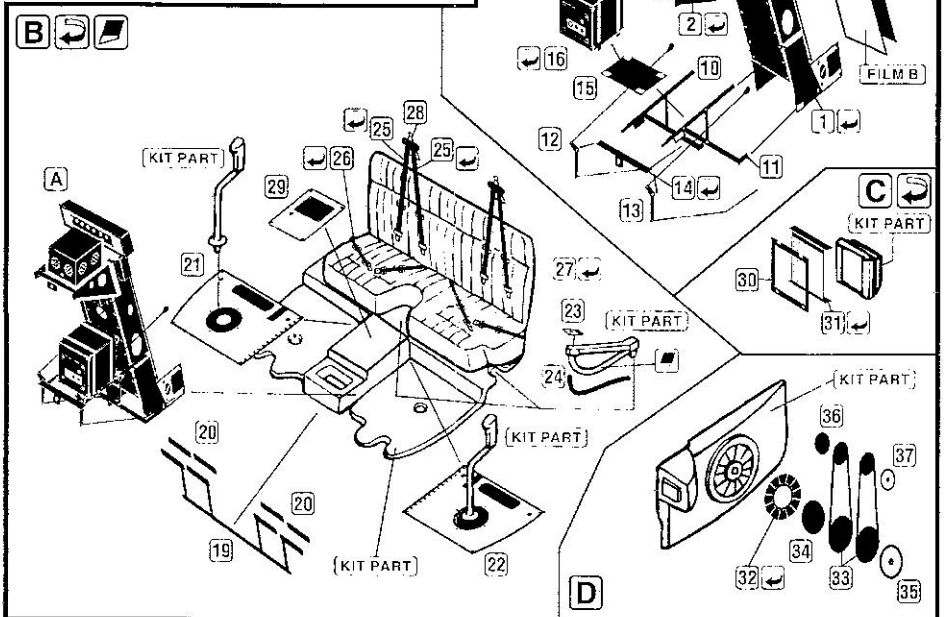
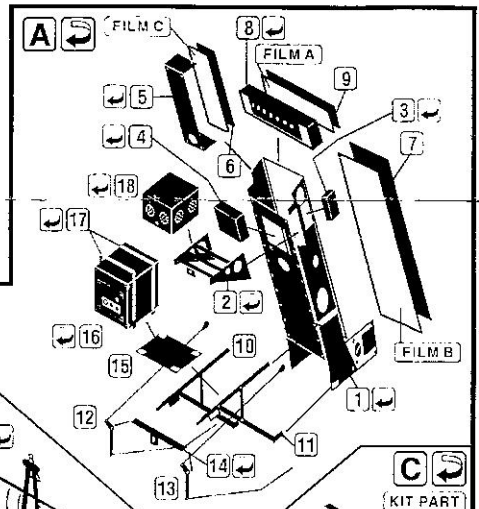
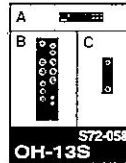
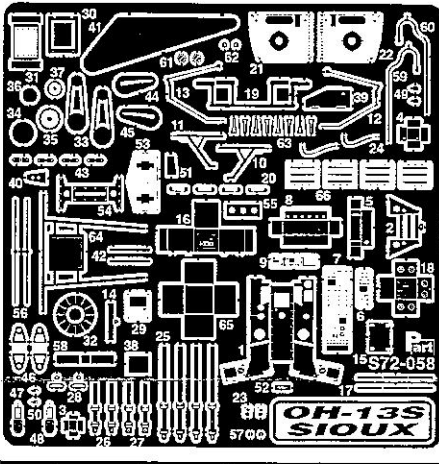
PO DRUGIEJ STRONIE
OPPOSITE SIDE



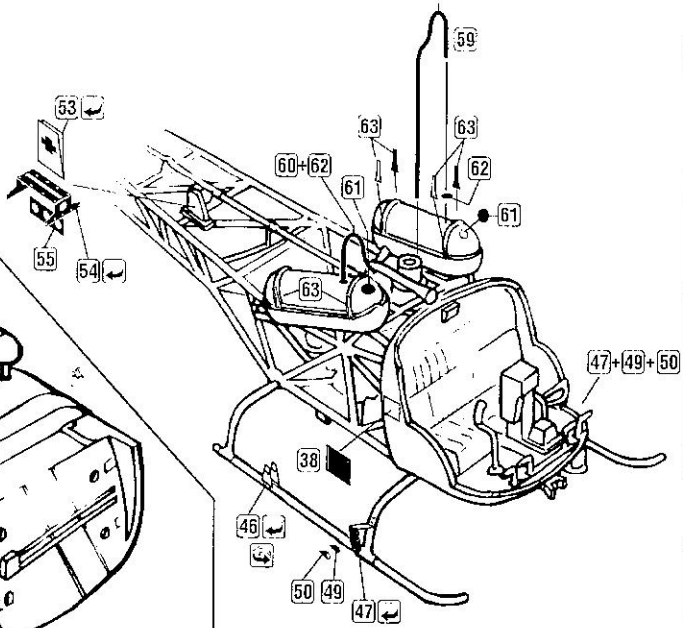
ODCIĄC
REMOVE



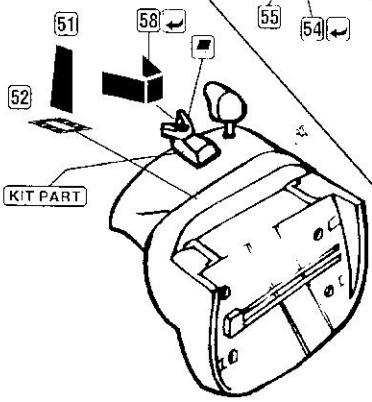
ZAGIĄC
BEND



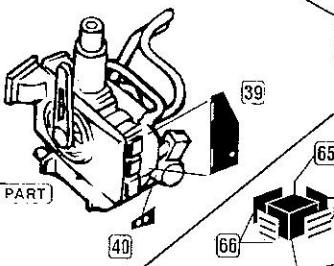
E



F



G



H

