

Design: Felipe C. Miranda

Made in Brazil

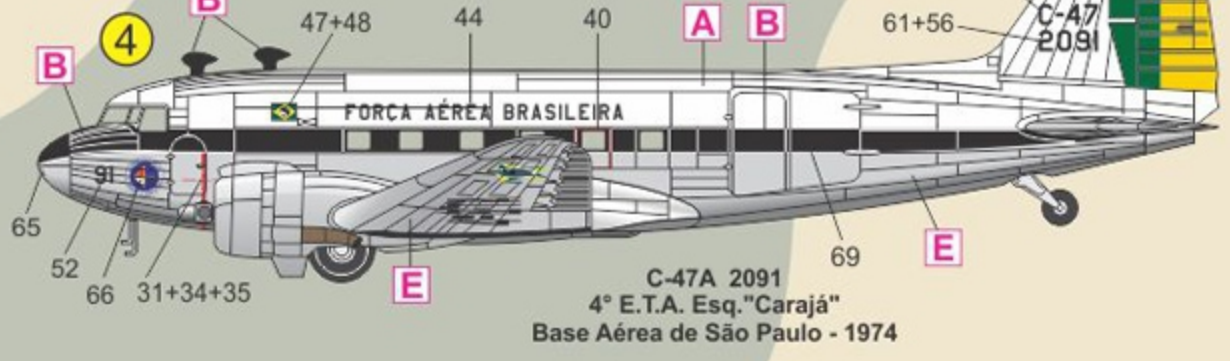
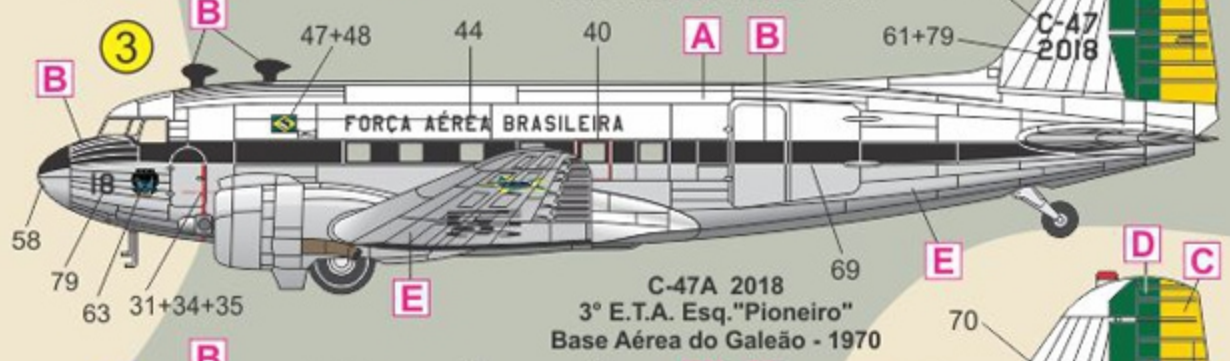
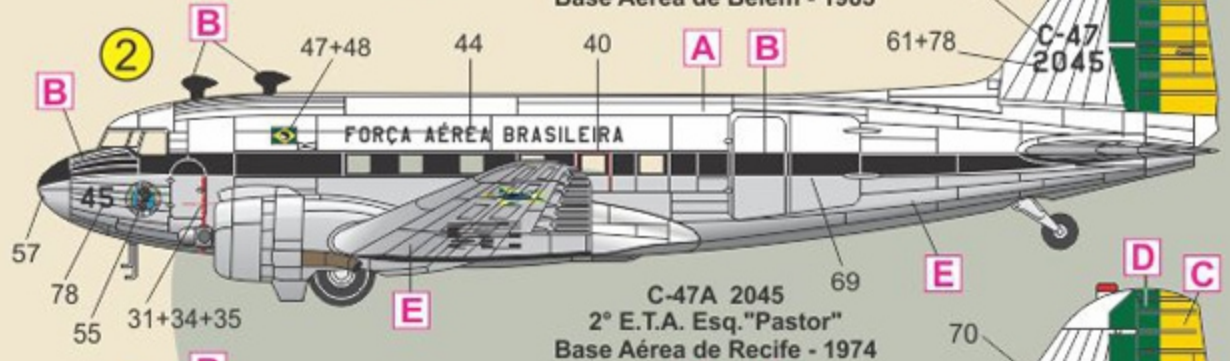
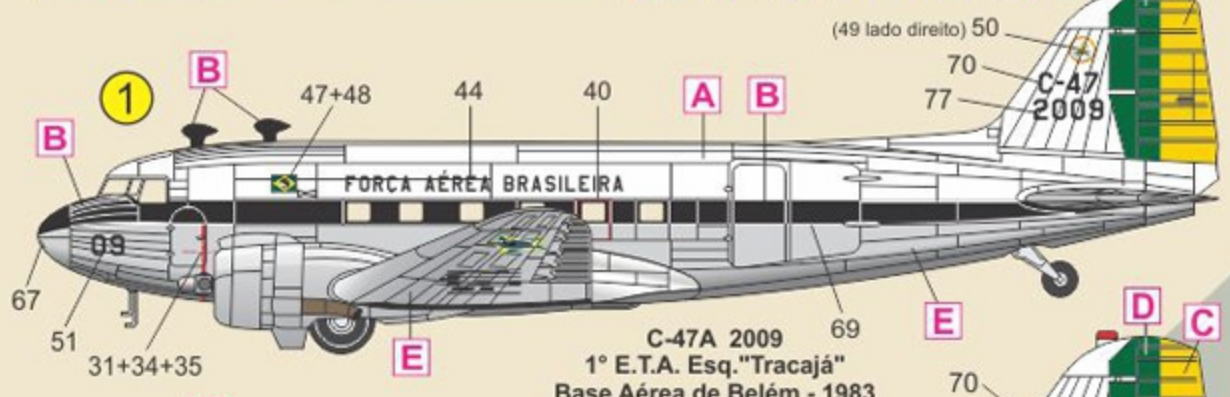
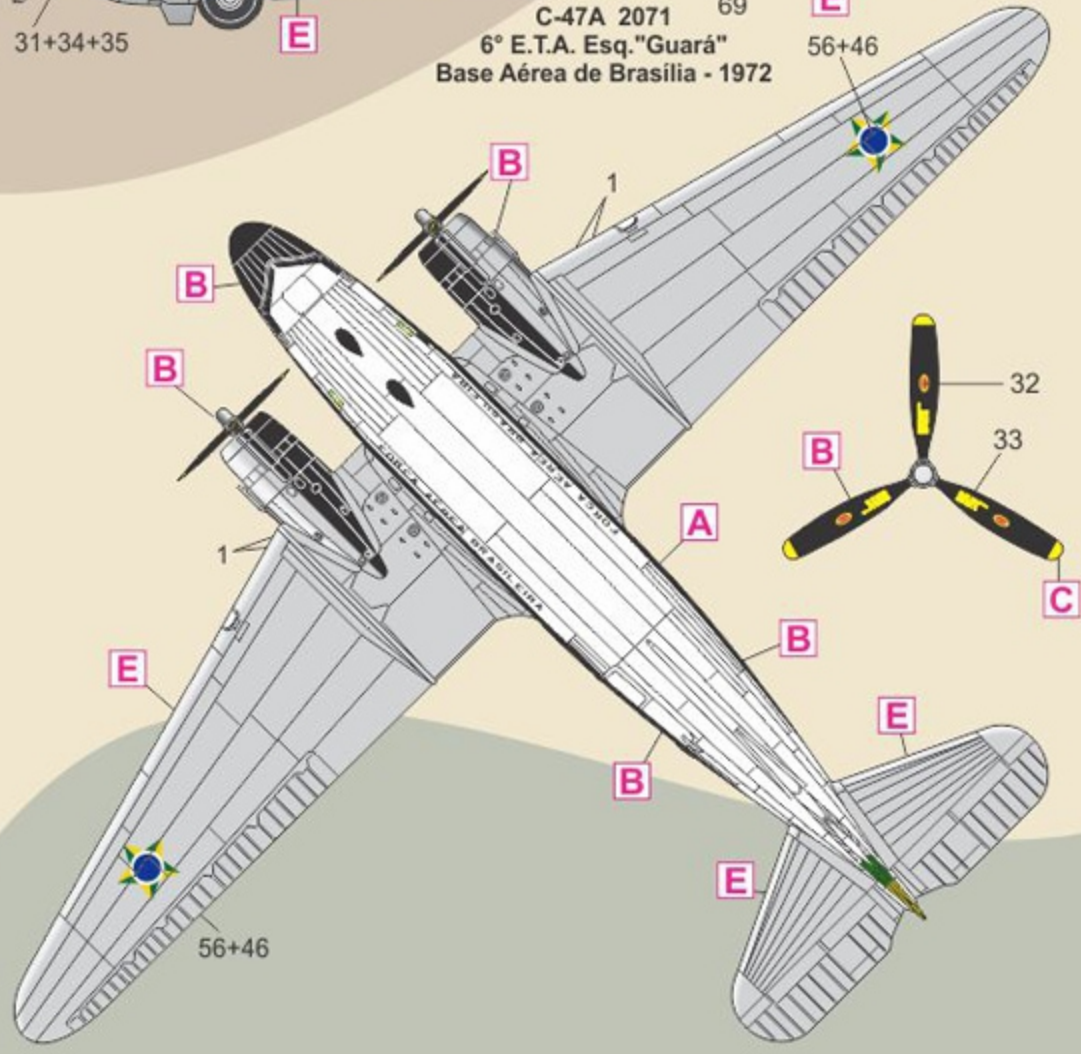
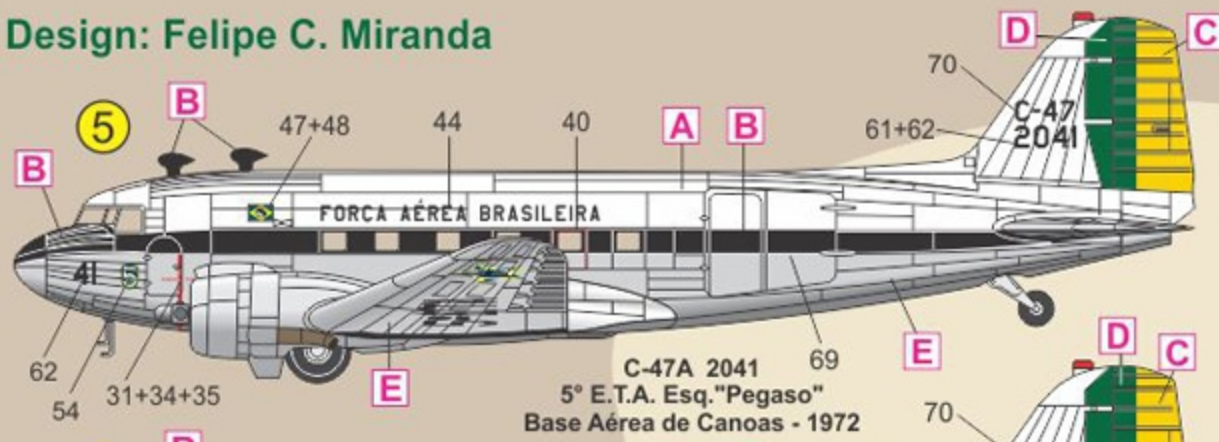
fcm

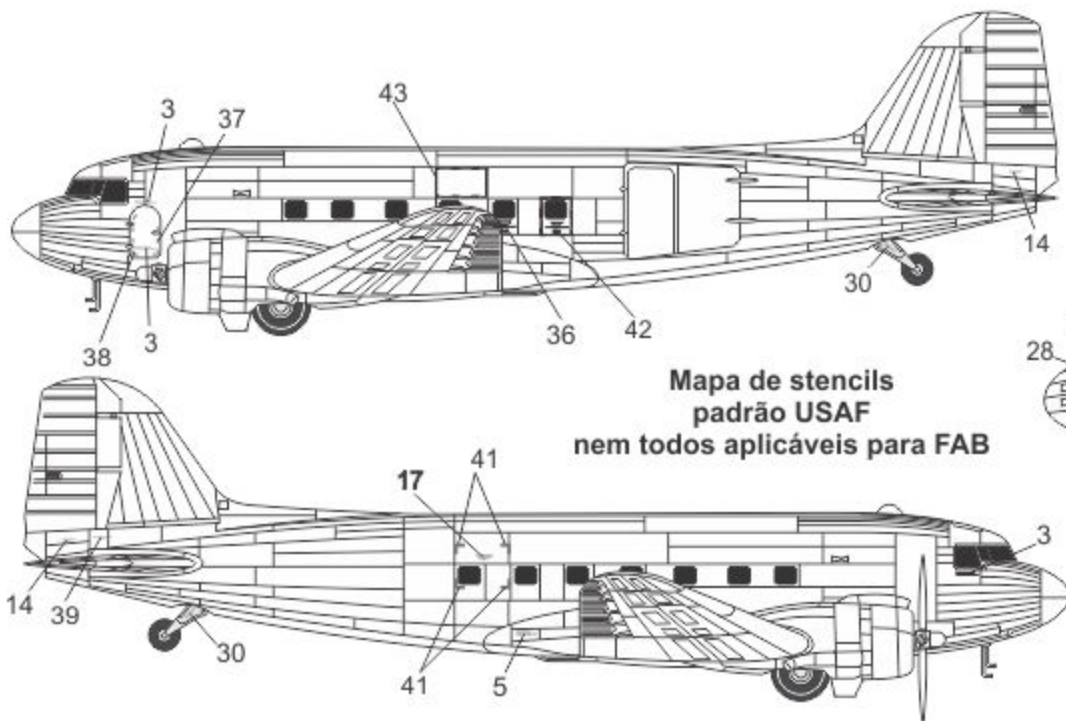
48 066

C-47 Skytrain

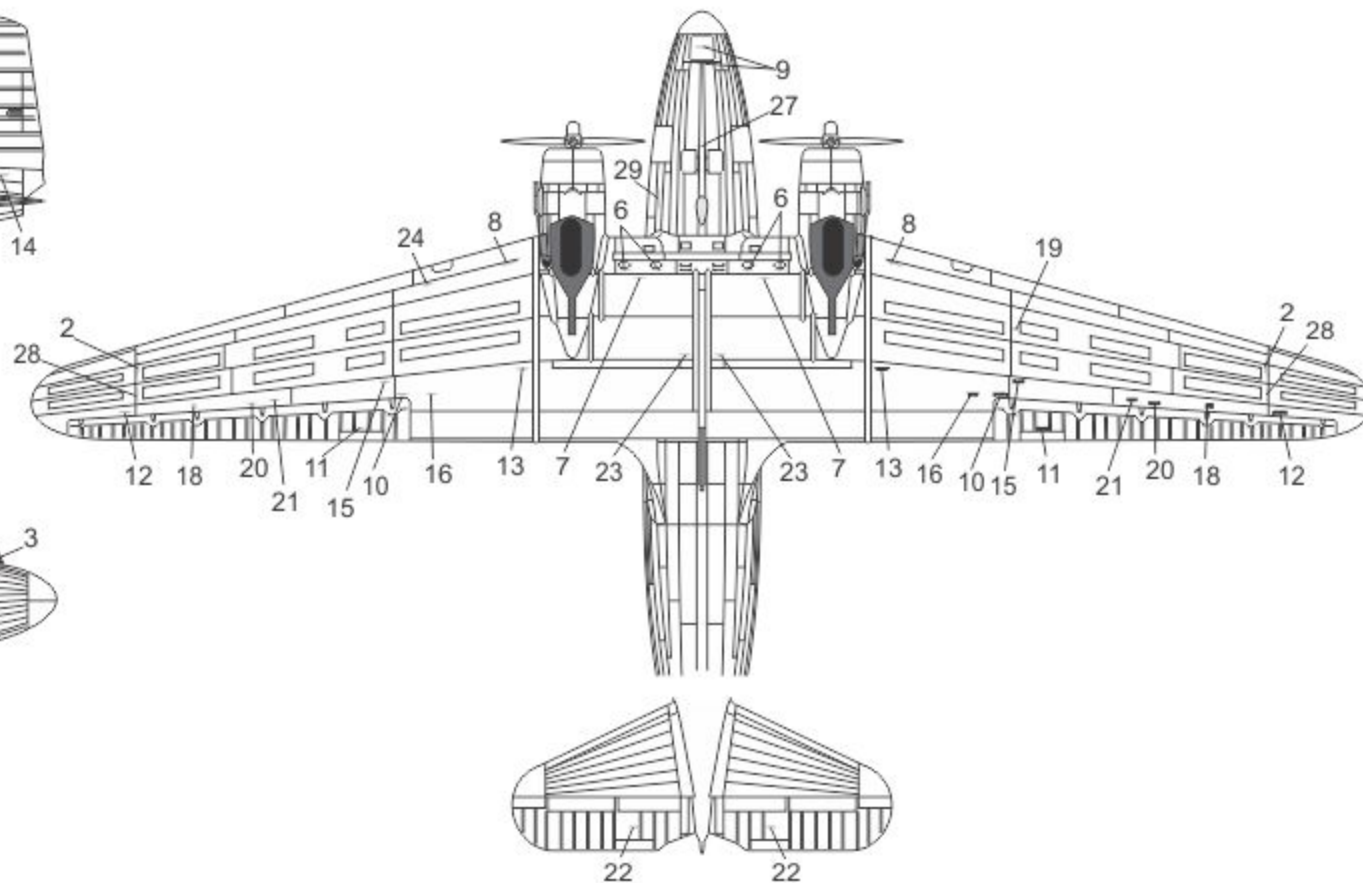
Brazilian Transport squadrons

<http://www.fcm.eti.br>





Mapa de stencils
padrão USAF
nem todos aplicáveis para FAB



Suggested Kits:

Monogram.....C-47 Skytrain kit n°85-5637

Revell.....Douglas C-47 Skytrain kit n°04518

Trumpeter.....Douglas C-47A Skytrain kit n°02828

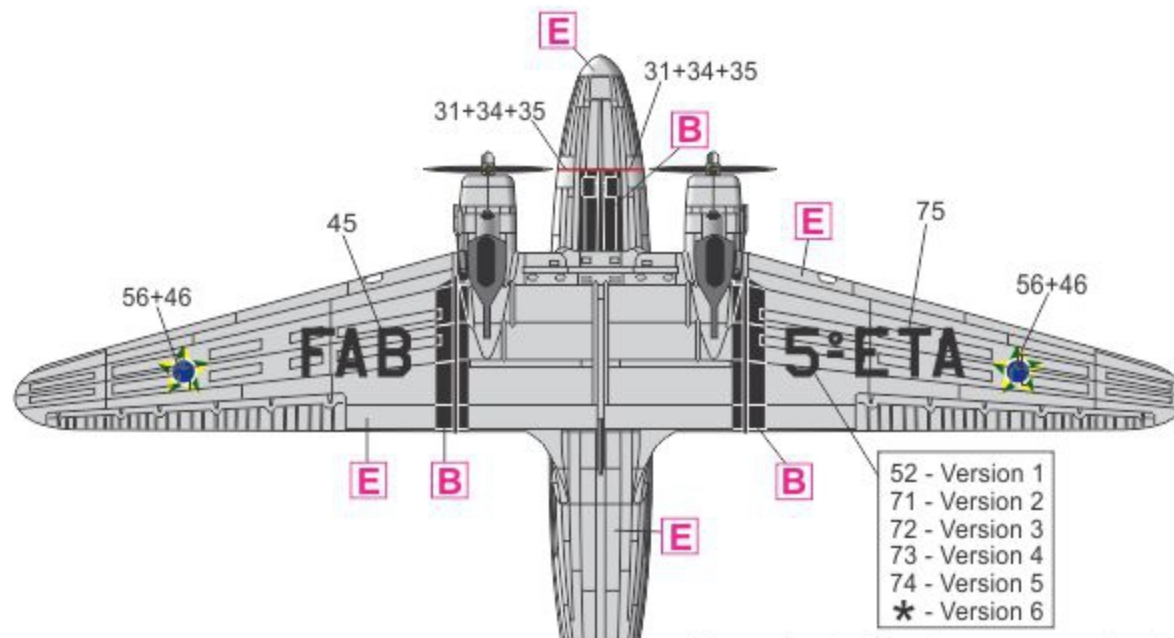
A	BRANCO	WHITE	FS 17875
B	PRETO	BLACK	FS 17038
C	AMARELO	YELLOW	FS 13655
D	VERDE	GREEN	FS 14110
E	ALUMILAC	ALUMINUM	FS 17178

Referências fotograficas:

Arquivo A.Camazano A.

História da Força Aérea Brasileira
<https://www.rudnei.cunha.nom.br>

Especiais agradecimentos ao Cel. Camazano e Rudnei Dias da Cunha pelas informações e suporte fotografico assim como a todos que diretamente ou não deram suas contribuições para ajudar neste decal. Sem o apoio desses amigos esse trabalho não seria possível.



- 52 - Version 1
- 71 - Version 2
- 72 - Version 3
- 73 - Version 4
- 74 - Version 5
- ★ - Version 6

Por conta da falta de espaço no decal, não foi possível incluir o n° 6 para o sexto ETA sob a asa. Daí para essa versão é preciso montar o 6 com partes do 2 e 3.