

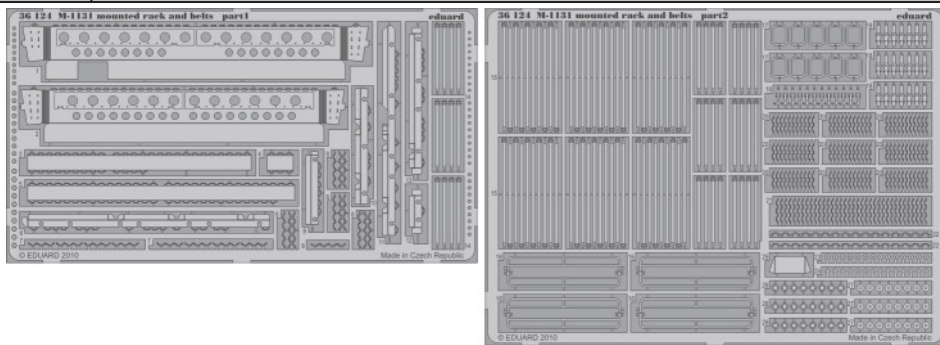


# M-1131 mounted rack and belts

eduard

1/35 scale detail set for Trumpeter kit No.00398 • sada detailů pro model 1/35 Trumpeter 00398

36 124



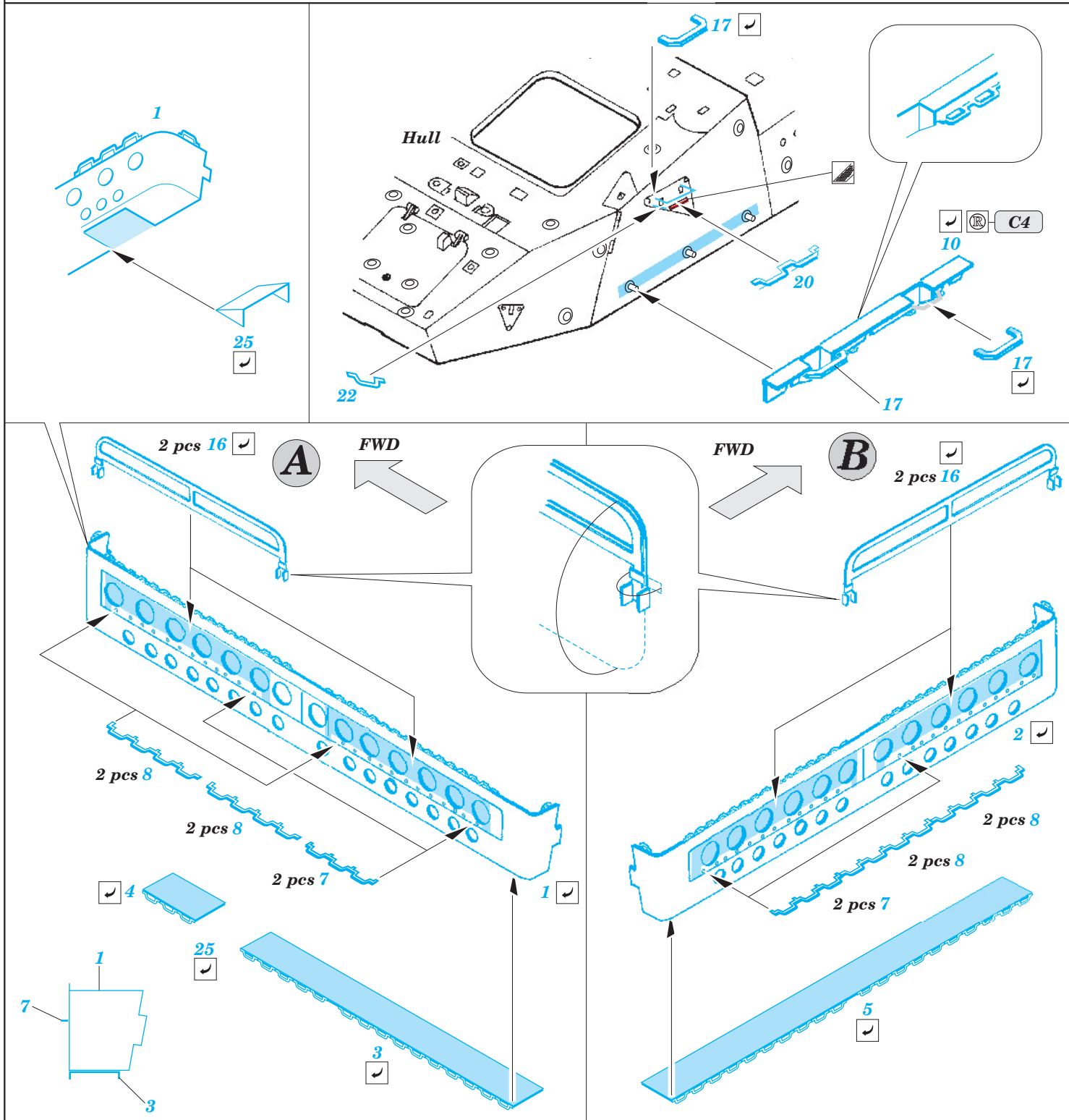
- ★ APPLY EXPRESS MASK AND PAINT BEFORE GLUING  
POUŽIT EXPRESS MASK NABARVIT PŘED SLEPENÍM
- ☯ SYMETRICAL ASSEMBLY  
SYMETRICKÁ MONTÁŽ
- REMOVE  
ODSTRANIT
- ▨ GRIND  
OBROUSIT
- ⊘ DRILL HOLE  
VRTAT OTVOR
- ↪ BEND  
OHNOUT
- ⊕ OPTION  
VOLBA
- Ⓜ REPLACE  
NAHRADIT

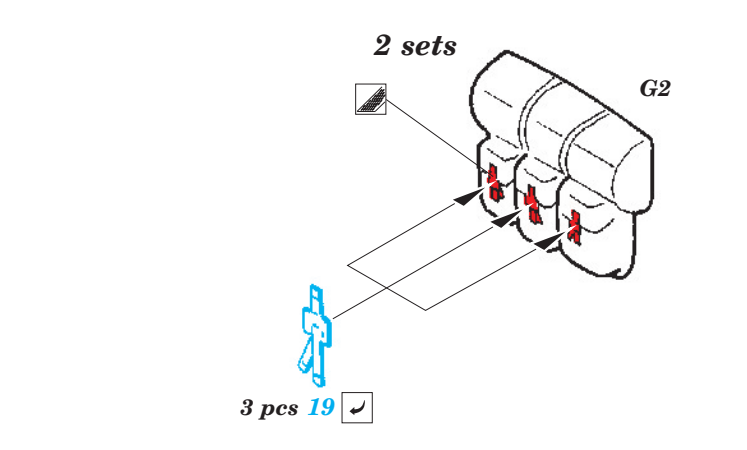
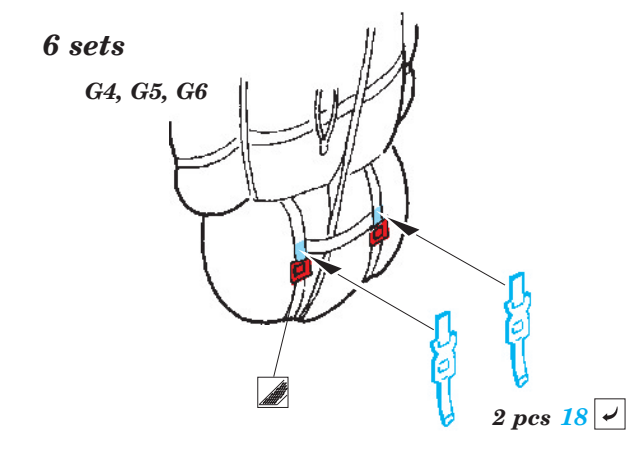
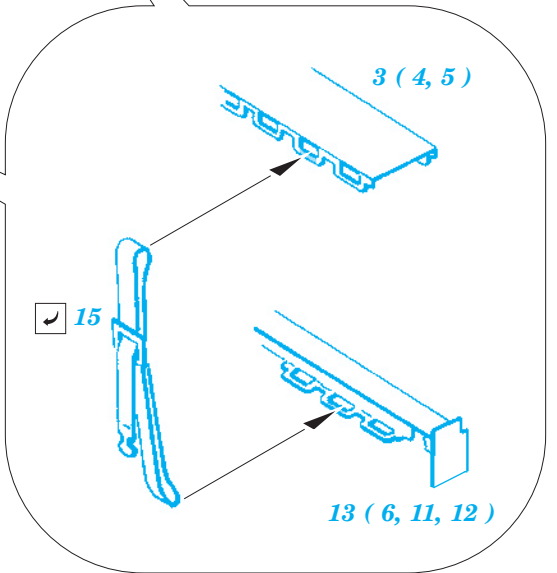
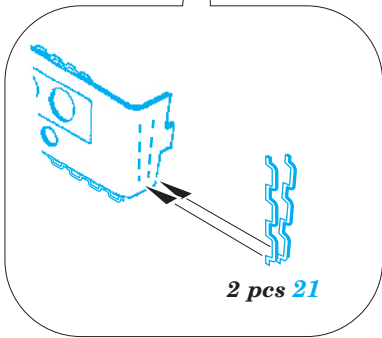
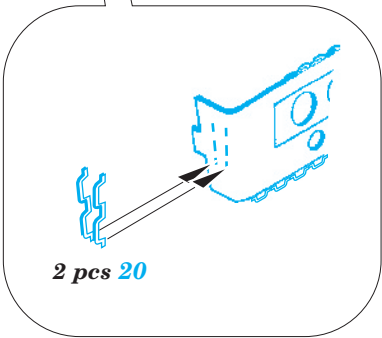
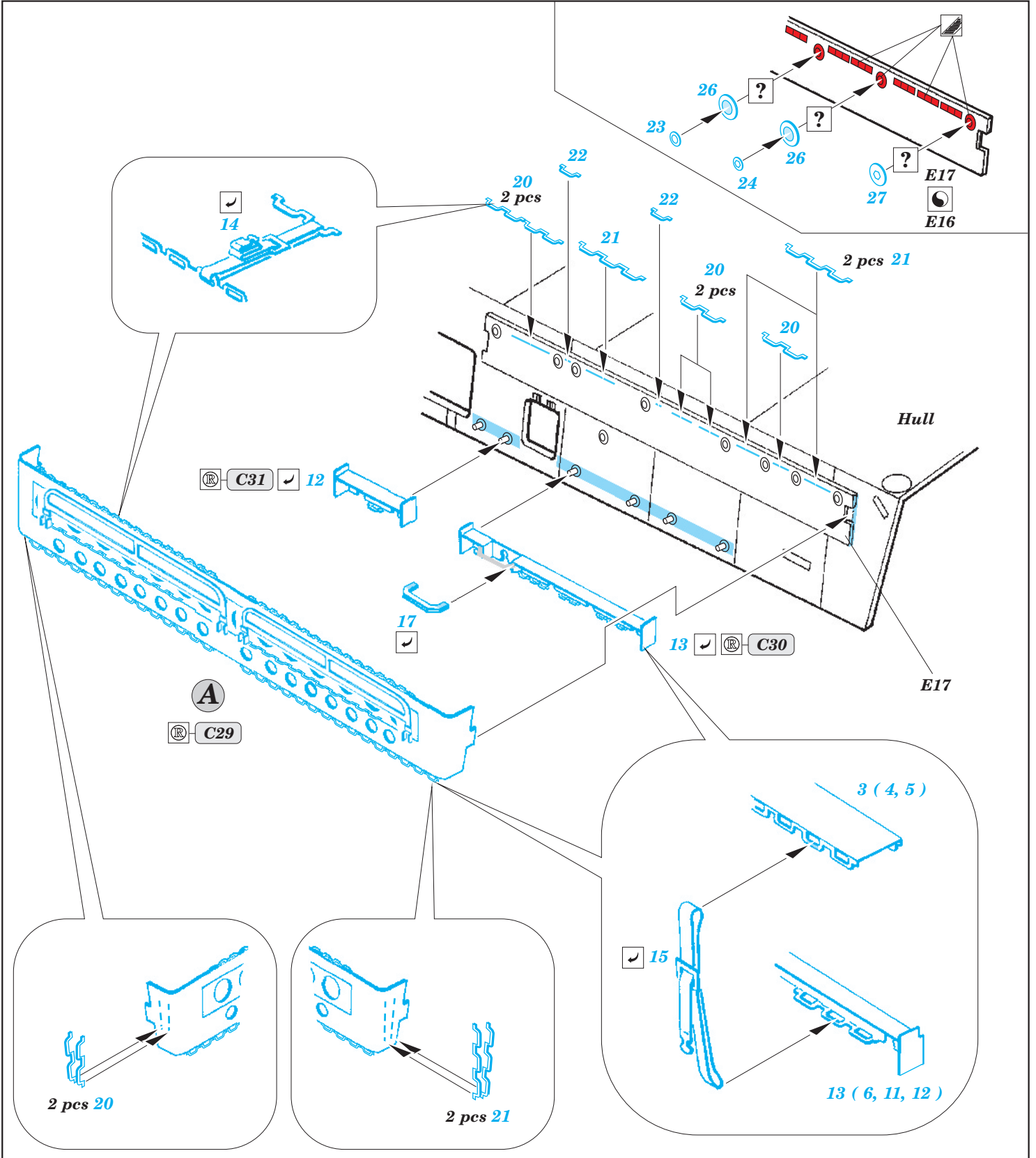
ORIGINAL KIT PARTS  
 PŮVODNÍ DÍLY STAVEBNICE

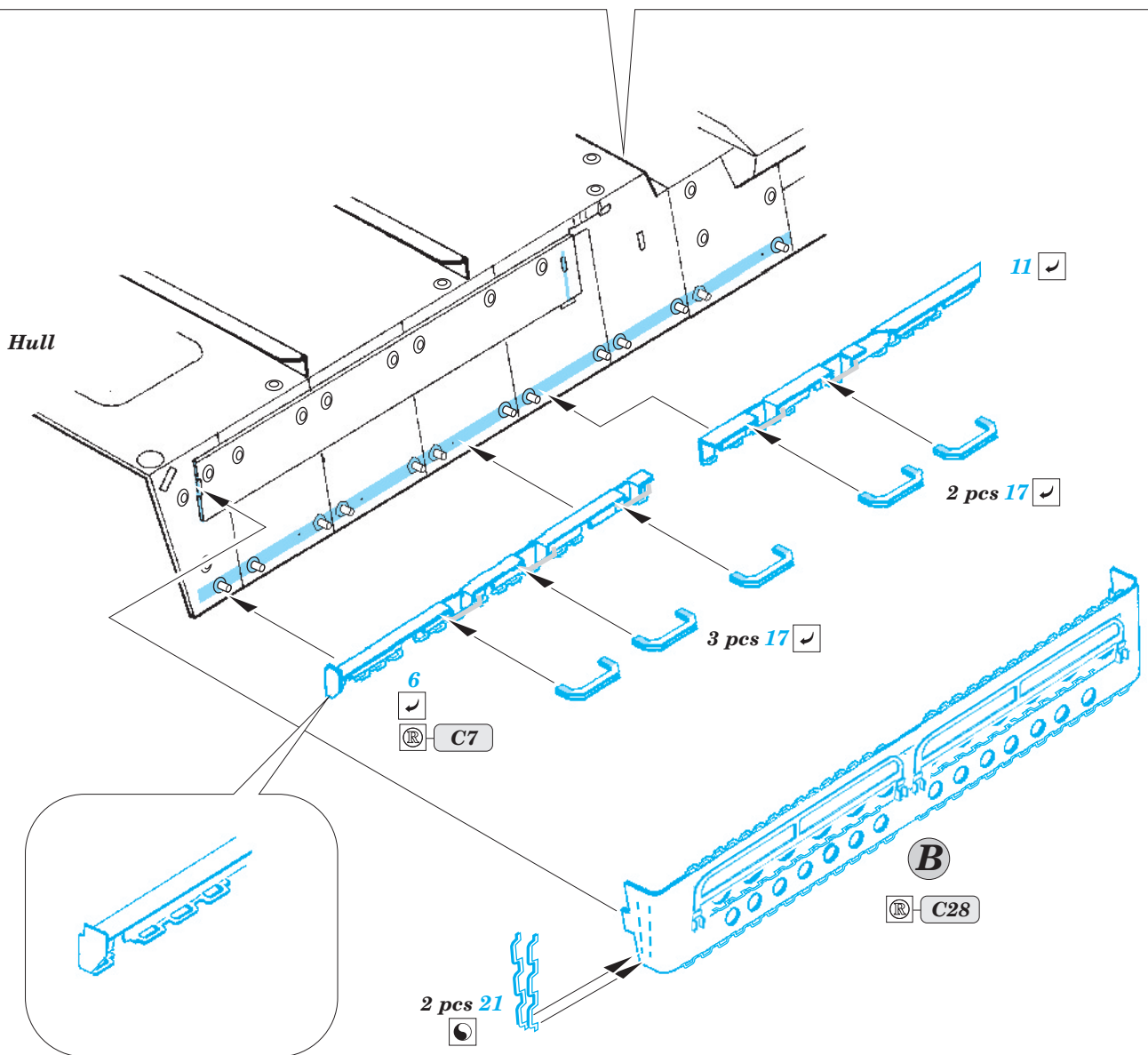
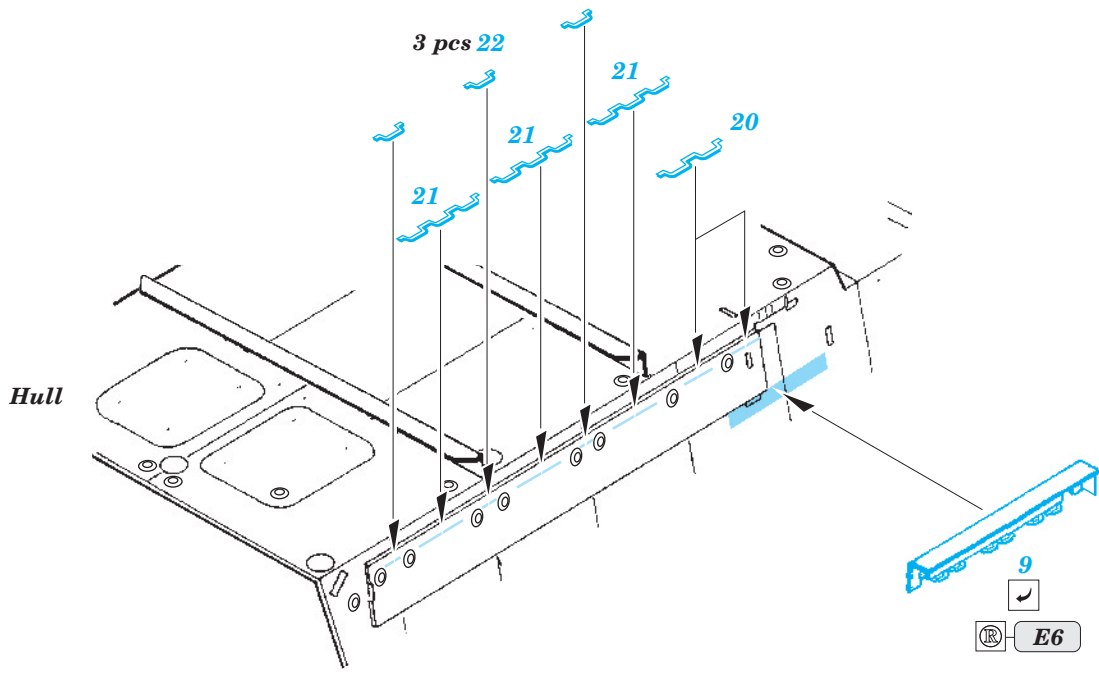
PHOTO-ETCHED PARTS  
 LEPTANÉ DÍLY

PARTS TO BE REMOVED  
 DÍLY K ODSTRANĚNÍ

FILL  
 TMELIT







References: - WWP Present Publ. Line No.17 - Stryker in detail

*For further detail sets look for **eduard** 36 132 M-1131 FSV (not included in this set)*

