

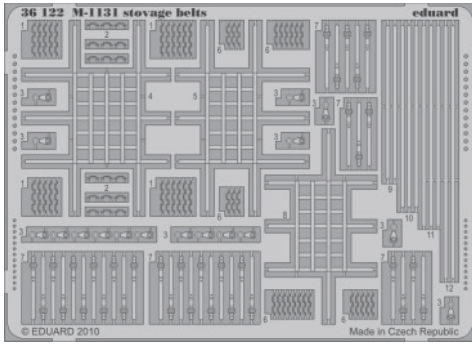


M-1131 storage belts

1/35 scale detail set for Trumpeter kit • sada detailů pro model 1/35 Trumpeter

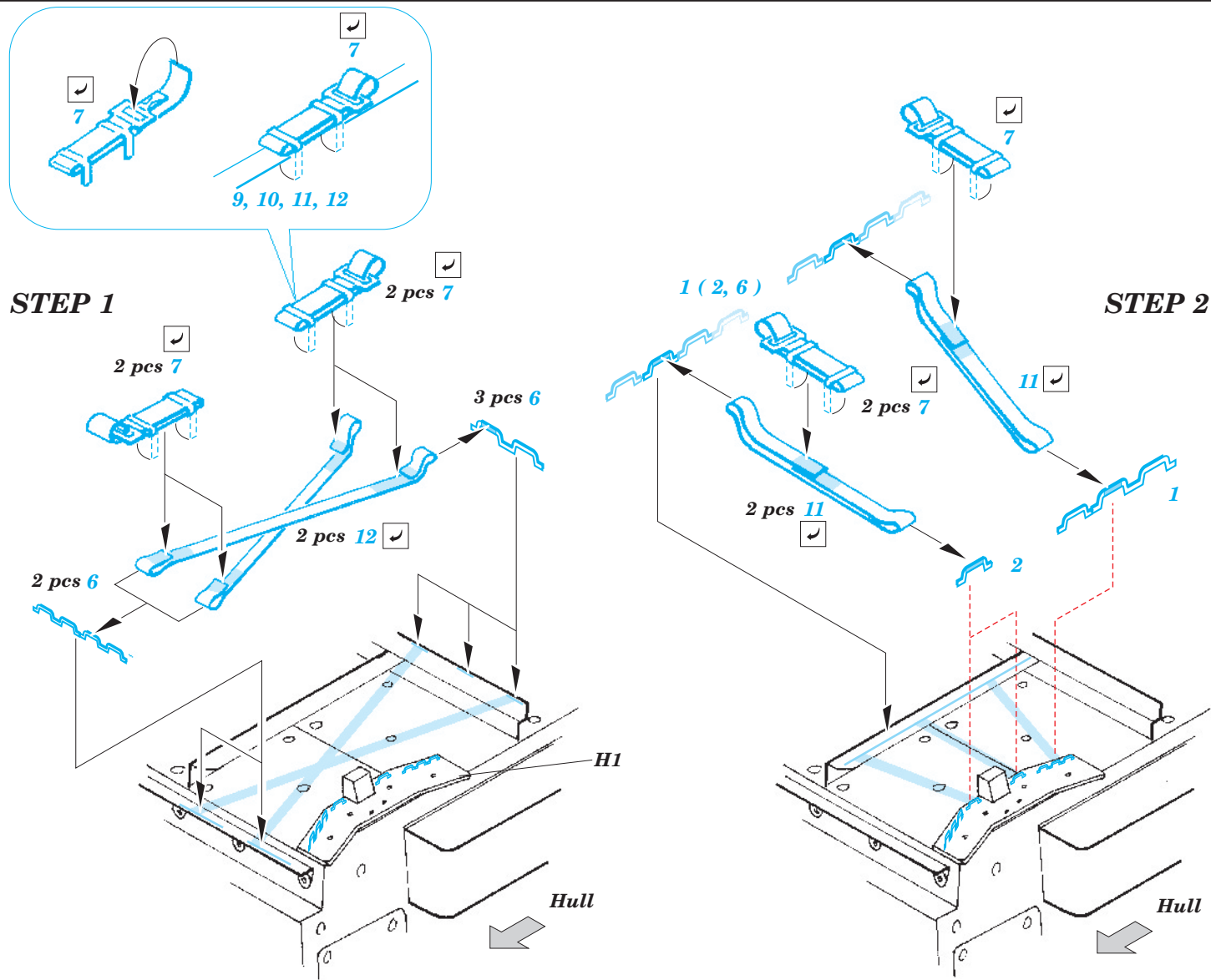
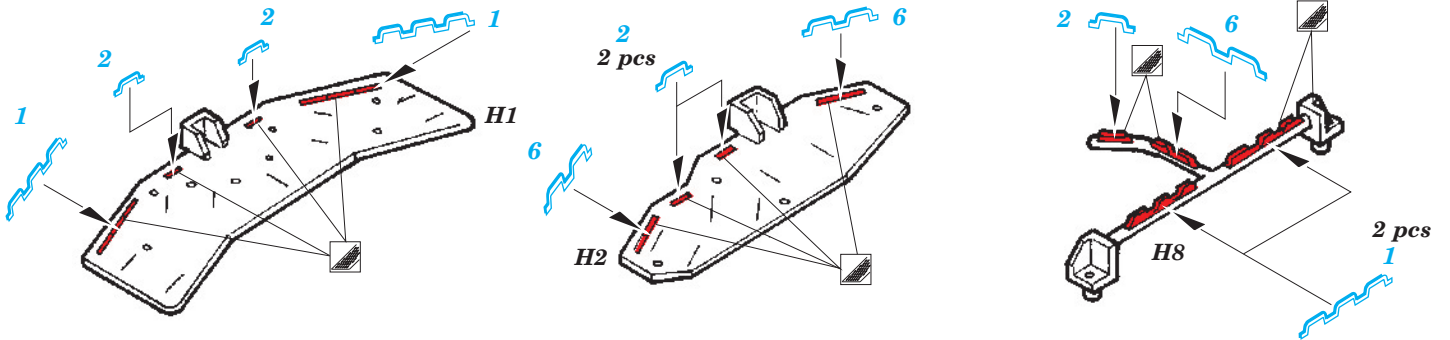
eduard

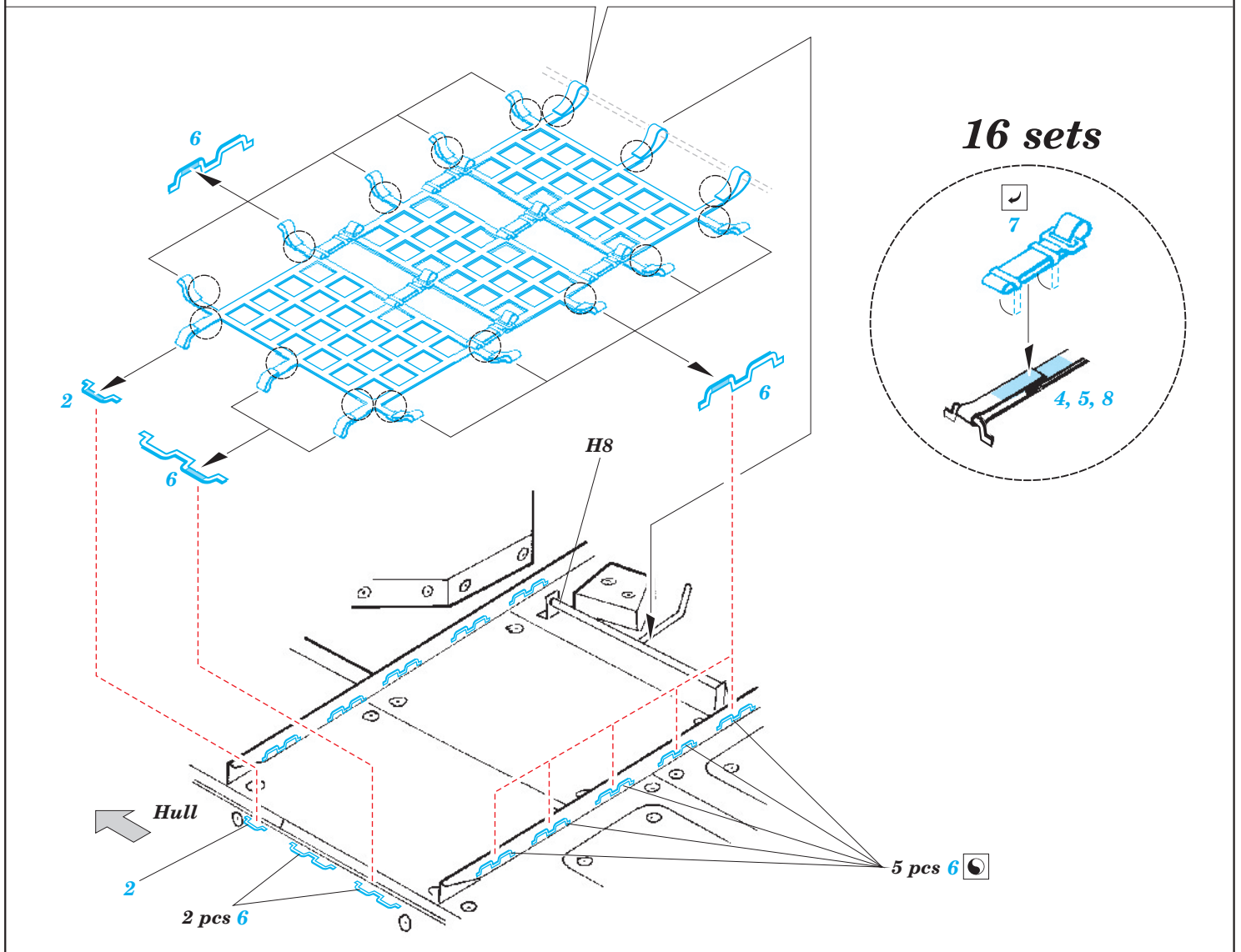
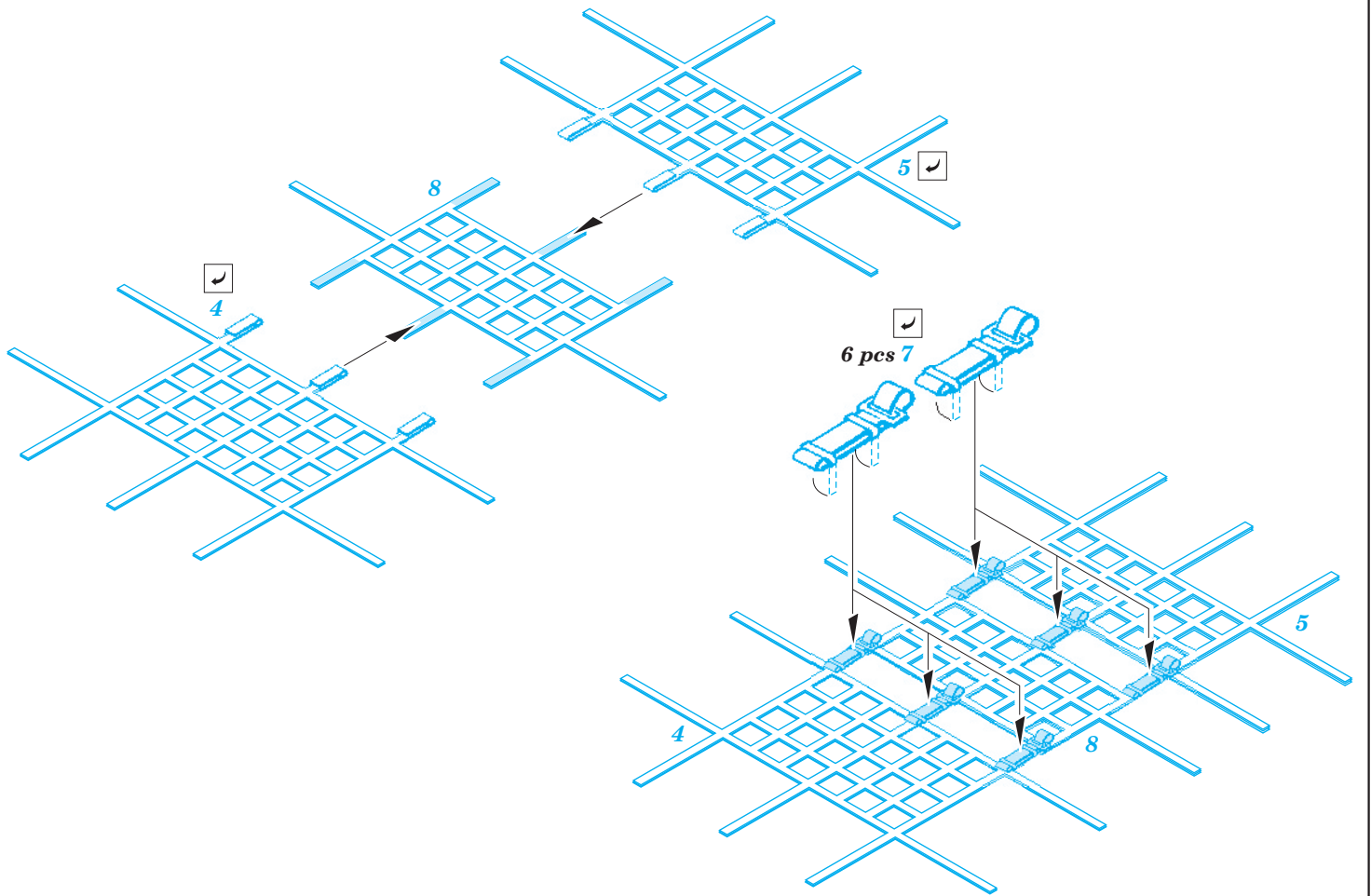
36 122

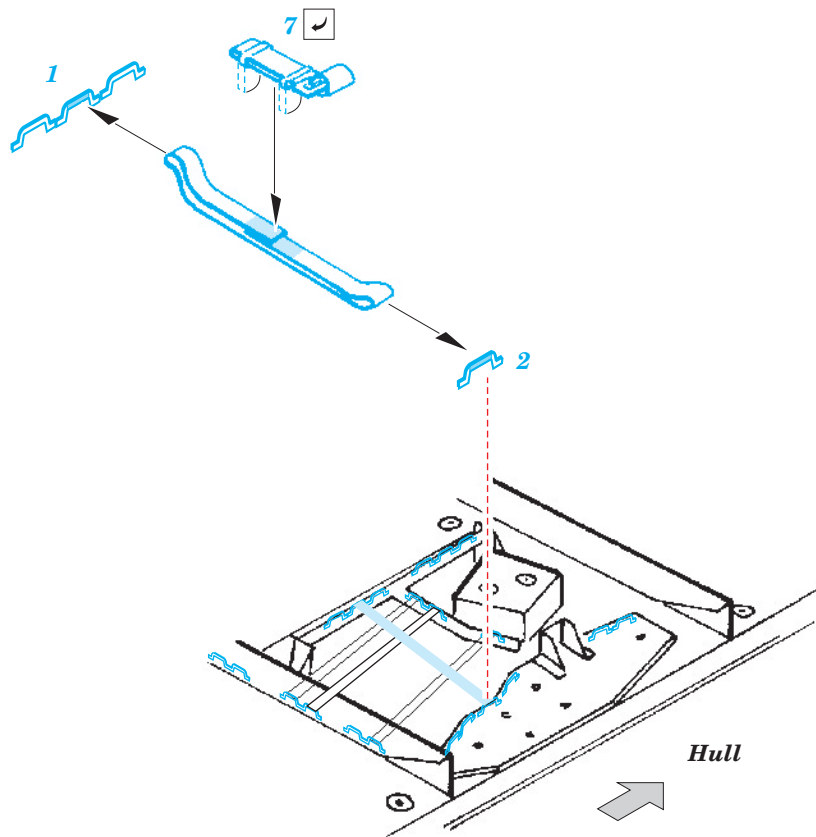
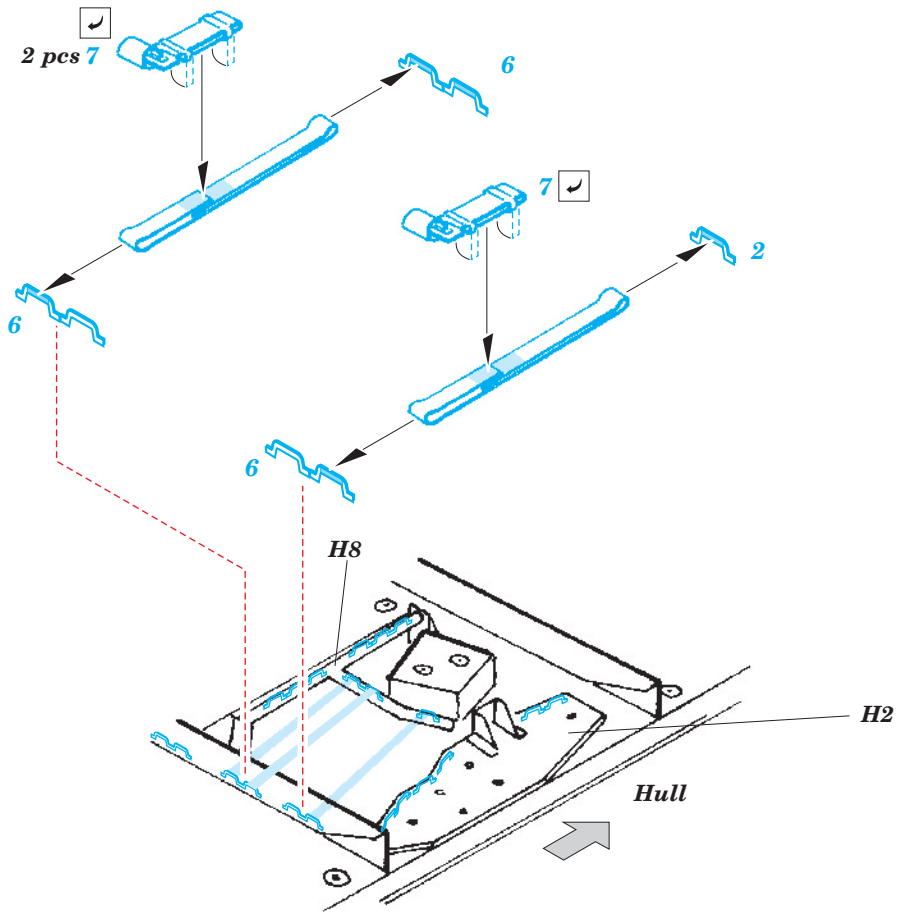


- APPLY EXPRESS MASK AND PAINT BEFORE GLUING
POUŽIT EXPRESS MASK NABARVIT PŘED SLEPENÍM
- SYMMETRICAL ASSEMBLY
SYMETRICKÁ MONTÁŽ
- REMOVE
ODSTRANIT
- GRIND
OBROUSIT
- DRILL HOLE
VRTAT OTVOR
- BEND
OHNOUT
- OPTION
VOLBA
- REPLACE
NAHRADIT

ORIGINAL KIT PARTS PŮVODNÍ DÍLY STAVEBNICE **PHOTO-ETCHED PARTS** LEPTANÉ DÍLY **PARTS TO BE REMOVED** DÍLY K ODSTRANĚNÍ **FILL** TMELIT







*For further detail sets look for **eduard** 36 132 M-1131 FSV (not included in this set)*