

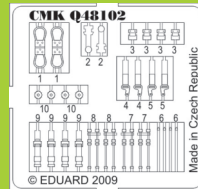
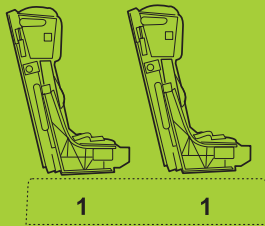
Q48 102
1/48

Hawk T.Mk.I
Ejection Seats
for Airfix / Italeri kits



PUR - Polyurethane parts

PP - Color photo etched parts



Dily ohnuté popř. pokroucené vlivem teplotních změn a stárnutí materiálu, mohou být narovnány do požadovaného tvaru pomocí proudu teplé vody nebo vzduchu (fén na vlasy). K lepení použít kyanokrylátové lepidlo! Kontaktní plochy doporučujeme před lepením odmastit. Různé drátky a tyčinky nejsou přiloženy.

Parts slightly distorted and bent owing to temperature changes or due to material aging can be straightened to requested shape by hot water or hot air jet (hair dryer). This process can be repeated till result is entirely satisfactory. For best result use cyanoacrylate glue! Ungreasing contact areas is recommended before gluing. Wires and rods not included.

www.cmkkits.com
www.specialhobby.eu
www.facebook.com/specialhobby/



NEW ITEMS SETS 1:48

Q48 070 Bf 109E - Wheels for Hasegawa kit

Q48 095 - F6F Hellcat - Wheels with moulded eight spoked disc and six channels design tyre for Hasegawa / Tamiya kit

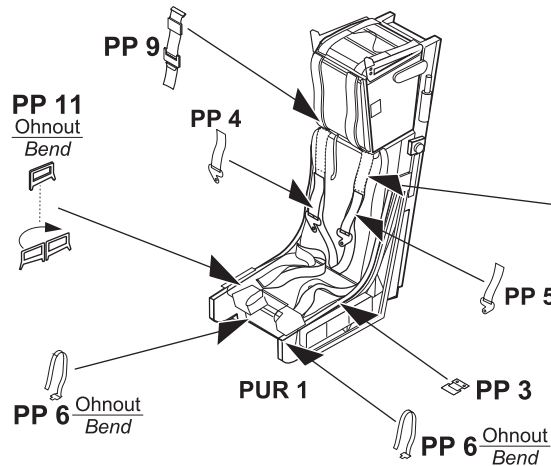
Q48 096 - F6F Hellcat -

Wheels with moulded eight spoked disc for Has. / Eduard kit

Q48 101 - Hawk T.Mk.I - Wheels set for Airfix / Italeri kit

Q48 104 - Hawk T.Mk.I - Airbrakes for Airfix / Italeri kit

Vyrobte 2x
Make 2 sets



Vyrobte 2x
Make 2 sets

