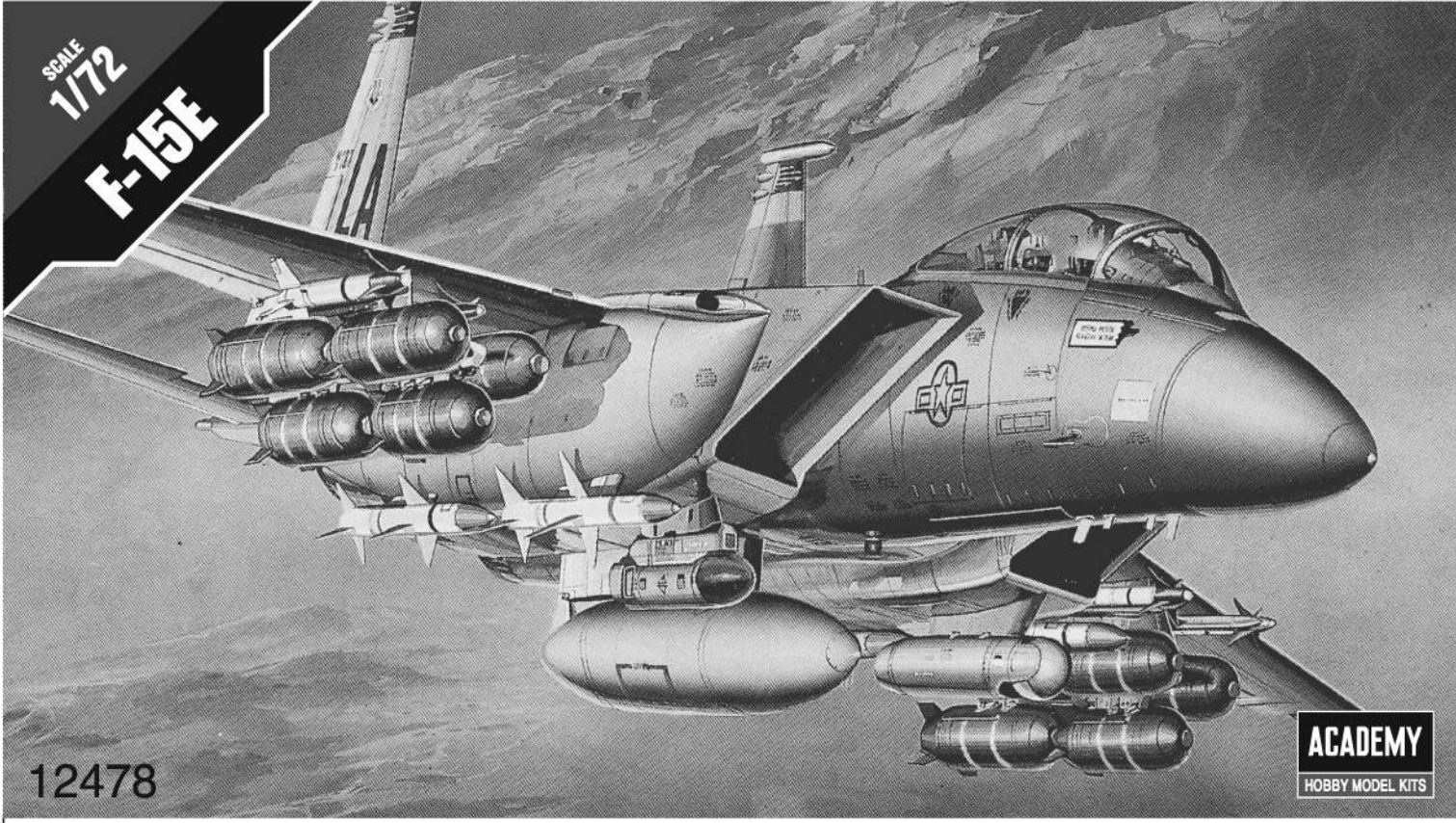


SCALE  
1/72

F-15E



12478

ACADEMY  
HOBBY MODEL KITS

Warning in Assembly of Model Kits  
조립전의 주의사항

Take care not to injure yourself while using the modeling tools to cut or trim parts.  
공구를 이용하여 부품을 다듬고 자를 경우, 손을 다치지 않도록 주의를 기울여 주십시오.

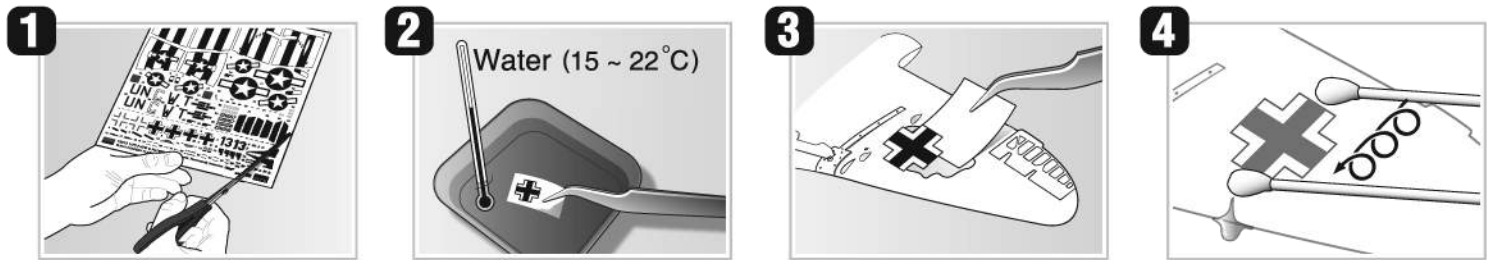
- 미공군 F-15E 스트라이크 이글, 461 전술비행훈련중대 86-187 기체, 루크 공군기지 소속.
- F-15E STRIKE EAGLE, USAF, 461st TFTS 86-187, Luke - Air Base



PAINT INDEX		Humbrol		GSI Creos		Lifecolor	TESTORS / MODELMASTER		Revell		Vallejo		
		ENAMEL	Mr. COLOR	AQUEOUS HOBBY COLOR	Mr. COLOR		ENAMEL	ACRYL	ENAMEL	ACRYL	MODEL COLOR	MODEL AIR	
1	FLAT BLACK FS37038	33	33	H12	33	LC02	1749	4768	32108	36108	950	57	무광검정
2	WHITE FS17875	22		H316	316	LC51	1745	4696	32104	36104	842		유광흰색
3	FLAT WHITE FS37875	34	34	H11	62	LC01	1768	4769	32105	36105	951	1	흰색
4	YELLOW FS13538	188		H329	329	LC53	1707	4683	32310	36310	953	2	노란색
5	SILVER FS17178	11	11	H8	8	LC74	2914	4678	32190	36190	997	63	은색
6	STEEL	53	53	H18	28	LC76	1795	4681	32191	36191	863	72	스틸
7	OLIVE DRAB FS34087	155		H52	12	UA003	1711	4728			887	43	올리브드랍
8	GUNSHIP GRAY FS36118	125	125	H305	305	UA022	1723	4752			867	52	건설킷그레이
9	LIGHT GHOST GRAY FS36375	127	127	H317	308	UA026	1726	4762	32143	36143	989	50	라이트고스트 그레이
10	DARK GULL GRAY FS36231	140		H76	317	UA033	1728	4755	32179	36179	991		다크 걸 그레이
11	CLEAR RED	1321		H90	47		1740	4630			934		투명 빨간색
12	CLEAR BLUE	1320		H93	50			4658			938		투명 파란색
13	RED FS11136	19	19	H327	327	LC56	1503		32131	36131	957	84	빨간색
14	BURNT IRON			H76	61								번트아이언

Guide for Beginners  
입문자를 위한 가이드

Water - Slide Decals / 습식 전사지 (데칼) 부착 방법



1 Cut desired part of decal sheet with scissors.  
사용할 전사지(데칼)이 있는 부분을 가위로 오려냅니다.

2 Water (15 ~ 22°C)  
Float the cut decal on water for 10 ~ 30 seconds.  
잘라낸 전사지를 물에 띄워 약 10 ~ 30초 동안 불립니다.

3 Take out the decal sheet from water and paste it to the designated area with precision tweezers.  
물에서 꺼낸 전사지를 부착 부위에 정밀 핀셋을 사용해 부착합니다.

4 Remove water or air on the surface of decal sheet with soft tower, tissue or cotton swab.  
남은 물기 및 기포는 면봉, 티슈, 부드러운 수건을 이용하여 제거합니다.



# CAUTION!

## -주의-

<READ THIS BEFORE YOU BEGIN>  
 <ALLGEMEINE HINWEISE>  
 <LISEZ CE QUI SUIT AVANT DE COMMENCER LE MONTAGE>  
 <組み立てる前に>  
 <조립하기 전에 먼저 읽어 주십시오>

### <LISEZ CE QUI SUIT AVANT DE COMMENCER LE MONTAGE>

- Etudier les schémas d'assemblage. - Contrôler que chaque pièce soit bien conforme avant de la coller à sa place.
- N'utilisez pas trop de colle pour réunir les pièces. - Ne faites jamais manipuler la colle ou peinture à proximité d'une flamme.
- Aérer soigneusement la pièce où vous peignez (ouvrir la fenêtre).
- Après avoir sorti les pièces du sac en plastique, déchirer le sac afin d'éviter que les enfants ne le mettent sur la tête et ne s'étouffent.

### <組み立てる前に>

- 組み立てる前に説明書をお読み下さい。 - 部品をランナーから切りはなす時は模型用ニッパーとカッターを使用します。
- 接着剤を少しなめに使うことがきれいに仕上げるコツです。 - 接着する前に部品を合わせて確かめます。
- 接着剤や塗料を使用する時はときどき窓を開けて換気をお願いします。
- 組み立て後の部品やビニール袋は小さな子供の手の届かない安全所に保管して下さい。

### <READ THIS BEFORE YOU BEGIN>

- Study the instructions before assembling. - Check the fit of each piece before cementing into place.
- Do not use too much cement to join parts. - Never use cement or paint near open flame.
- Open a window or make area well ventilated when cement or paint is in use.
- Tear up and throw away the empty plastic bags to avoid danger of suffocation for little children.

### <ALLGEMEINE HINWEISE>

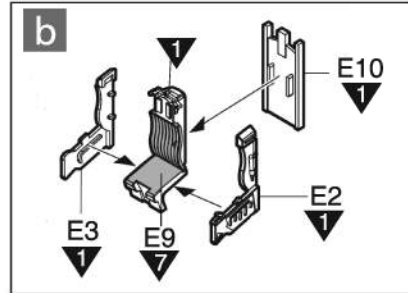
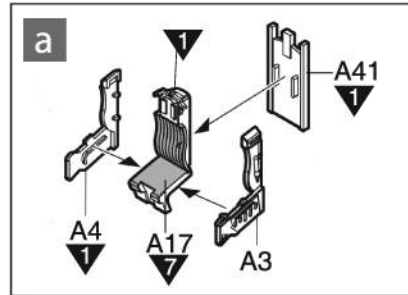
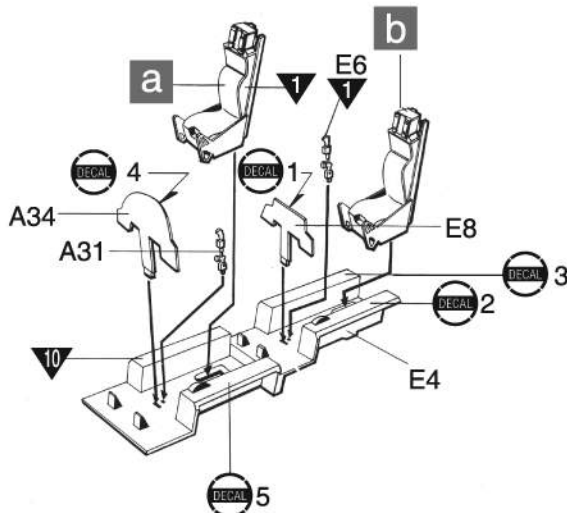
- Die Anordnung der Bauteile ist aus den Zeichnungen der Anleitung ersichtlich.
- Die Teile vor dem Verkleben ungeleimt zusammenhalten, um ihren paßsitz zu prüfen.
- Klebstoff nicht zu dick auftragen. - Klebstoff und Farben niemals in der Nähe einer Flamme verwenden.
- Während der Bemalung mit Spritzpistole oder Pinsel für frische Luftzufuhr, z.B. öffnen des Fensters, sorgen.
- Bausatz von kleinen Kindern fernhalten. Verhüten Sie, daß Kinder irgendwelche Bauteile in den Mund nehmen oder Plastiktüten über den Kopf ziehen.

### ■조립하기 전에

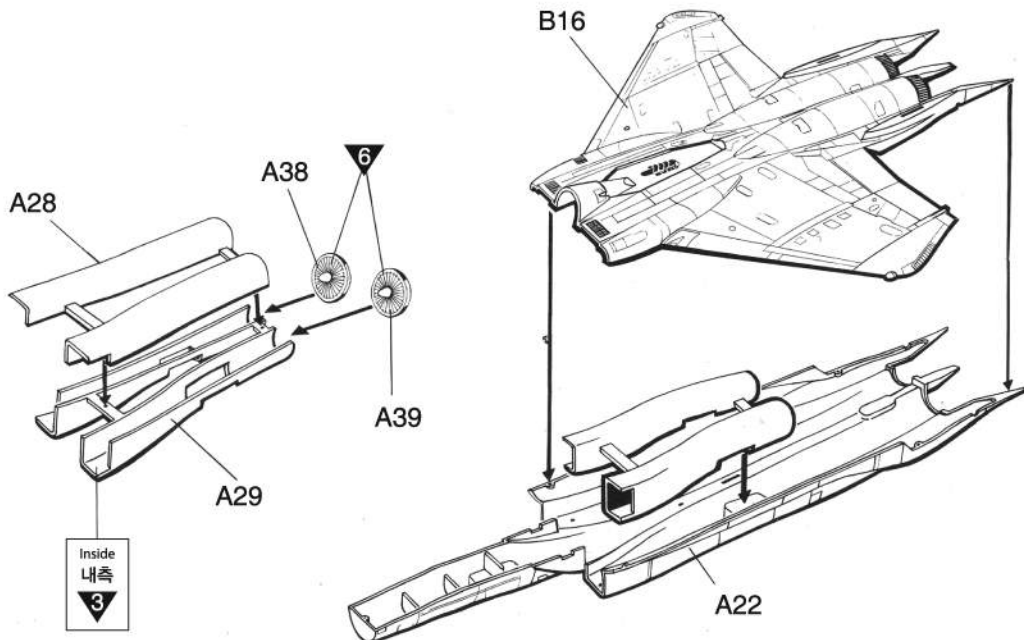
- 부품을 조립하기 전에 설명서를 잘 읽어본 후 조립한다.
- 접착하기 전에 부품을 맞추어 확인한 후 조립한다.
- 부품을 자를 때에는 칼이나 니퍼로 깨끗이 잘라준다.
- 접착제를 사용할 곳과 사용하지 않는 곳에 주의하고 너무 많이 바르지 않도록 한다.
- 에나멜 페인트나 접착제를 사용할 때는 창문을 열어 환기를 시키고 화기를 멀리한다.
- 사용 후 남은 부품은 어린 아이들의 손에 닿지 않도록 잘 처리한다.

<b>1</b> 점착한다. Cement parts Coller Kleben	<b>2</b> 점착하지 않는다. Do not cement Ne pas coller Nicht kleben	<b>2</b> 수반을 조립한다. Repeat operation Répéter l'opération Vorgang wiederholen	<b>DECAL</b> 전사지를 붙인다. Decals Détalcomanias Abziehbild	<b>9</b> 무게추를 넣는다. Add weight Lester Gewicht	<b>9</b> 구멍이나 홈을 메워준다. Use filler Mastiquer Schleifen
<b>10</b> 잘라낸다. Cut away Couper Schneiden	<b>10</b> 선택한다. Optional parts Choix Auswahlmöglichkeit	<b>10</b> 반대쪽도 조립한다. Repeat for opposite side Répétition de la page Wiederholung für gegenüberliegende Seite	<b>10</b> 구멍을 뚫어준다. Make hole Faire un trou Öffnen	<b>10</b> 주의한다. Be careful! Faire attention Hier Vorsicht	<b>1</b> 색칠 및 전사지 붙이기 번호 Painting scheme number Numeros de la liste de peintures Lackierschemanummer

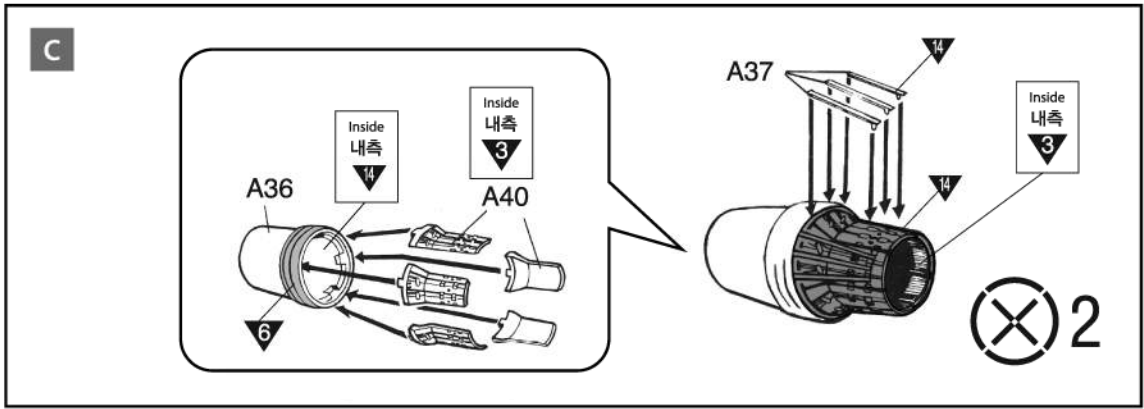
## 1



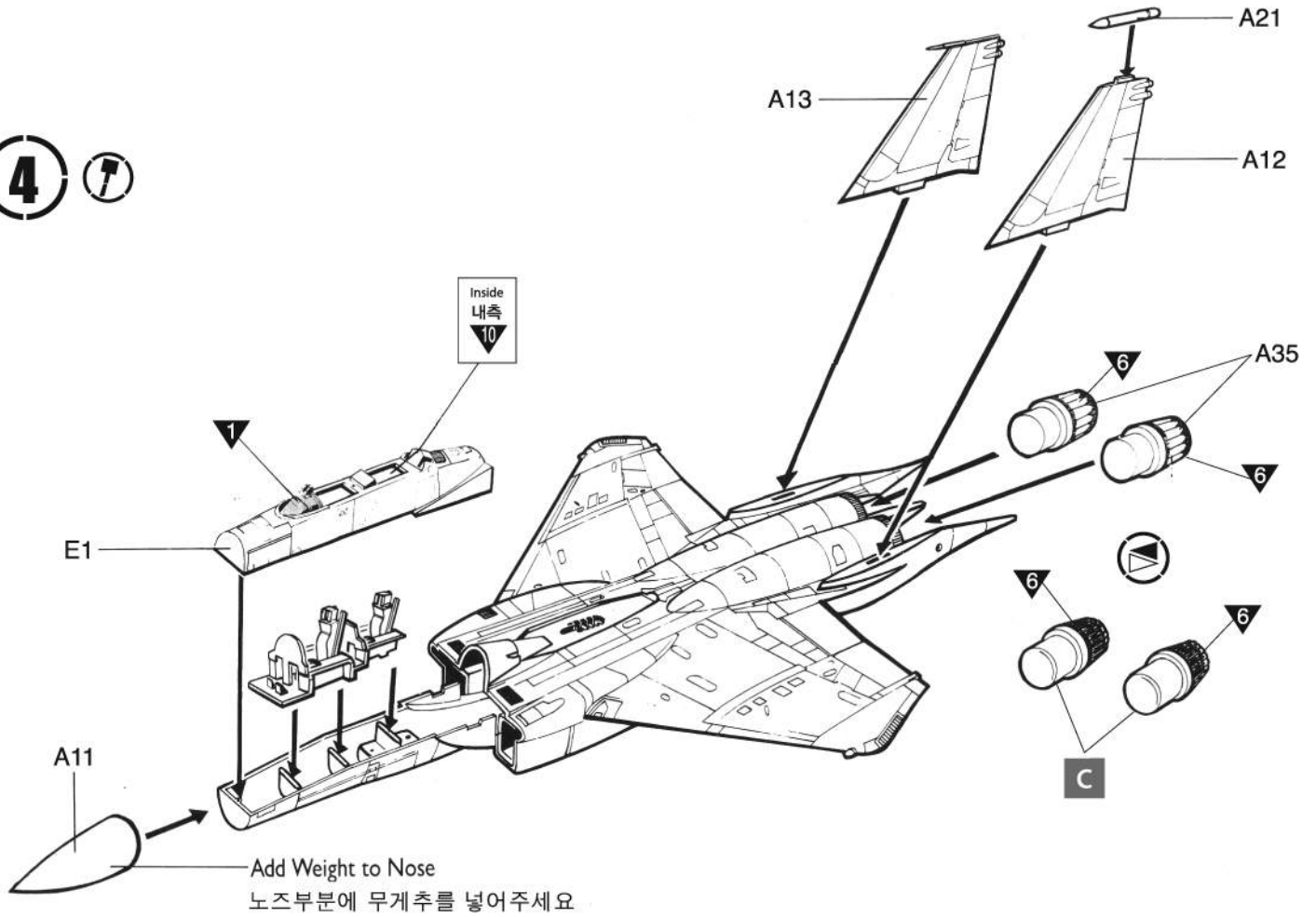
## 2



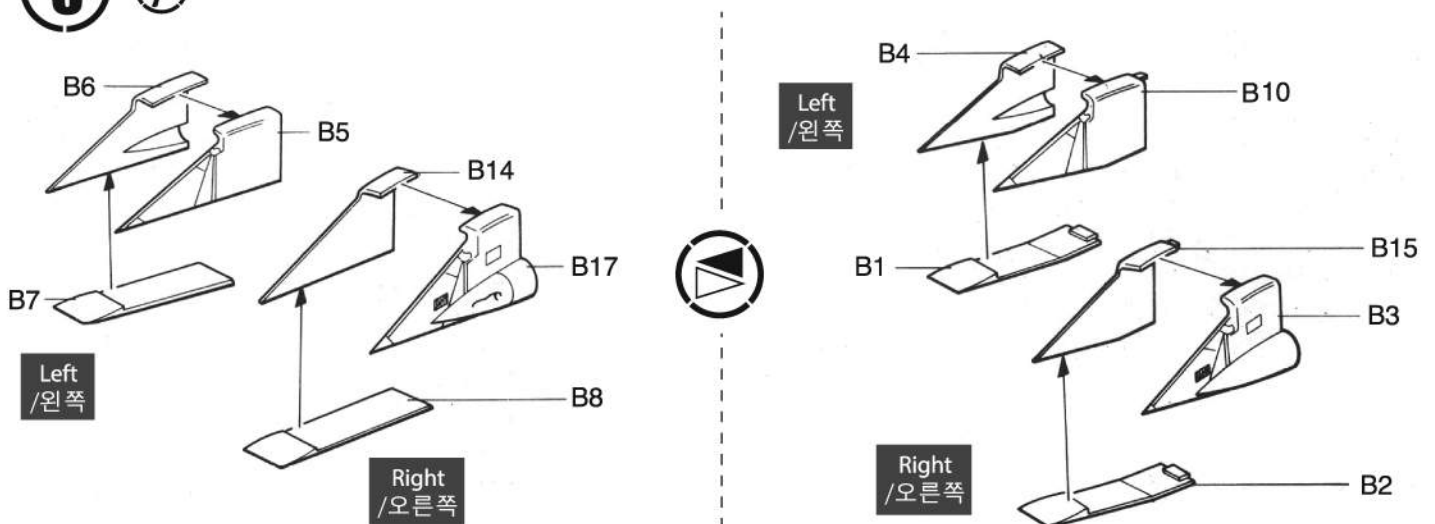
**3** 



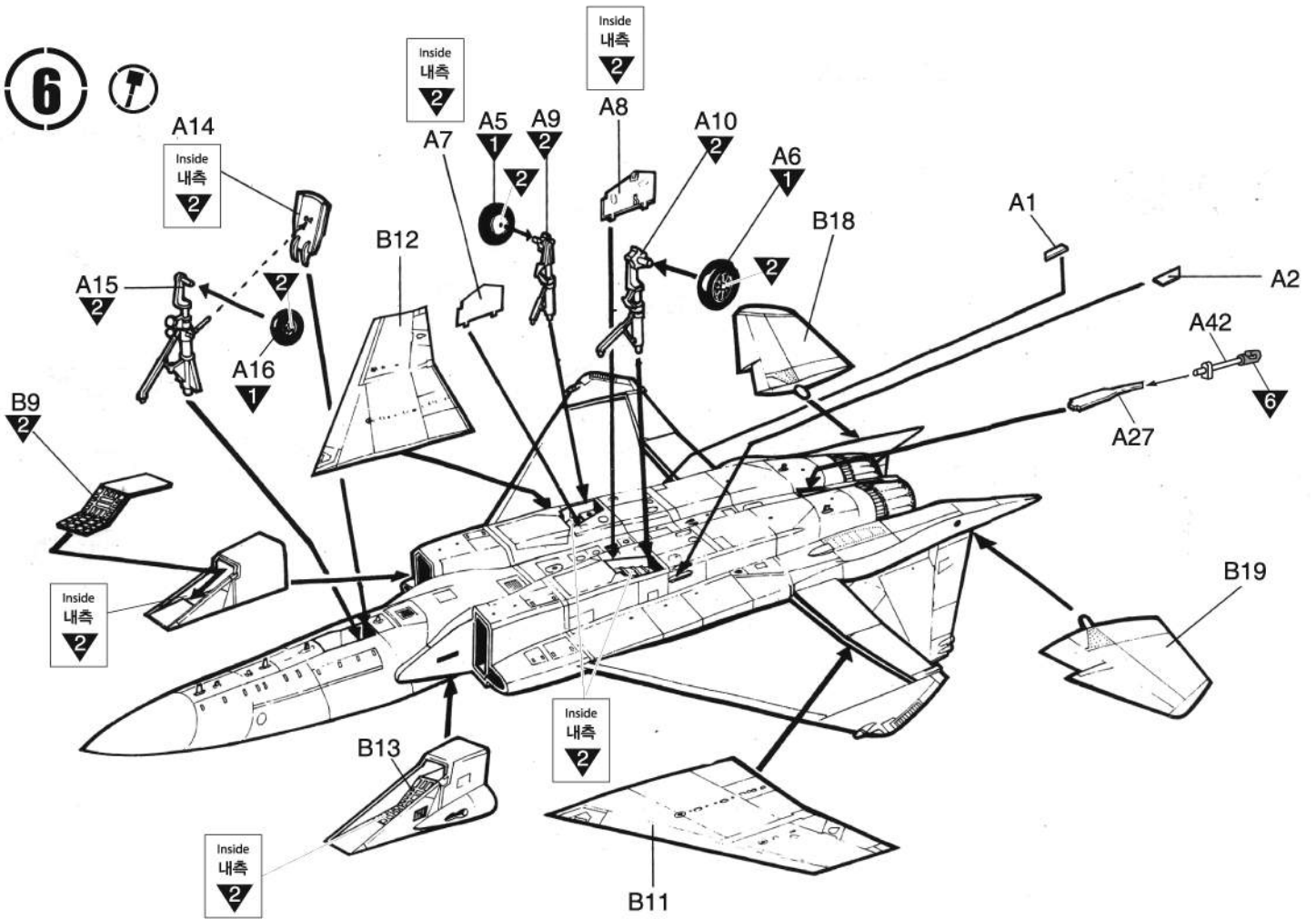
**4** 



**5** 



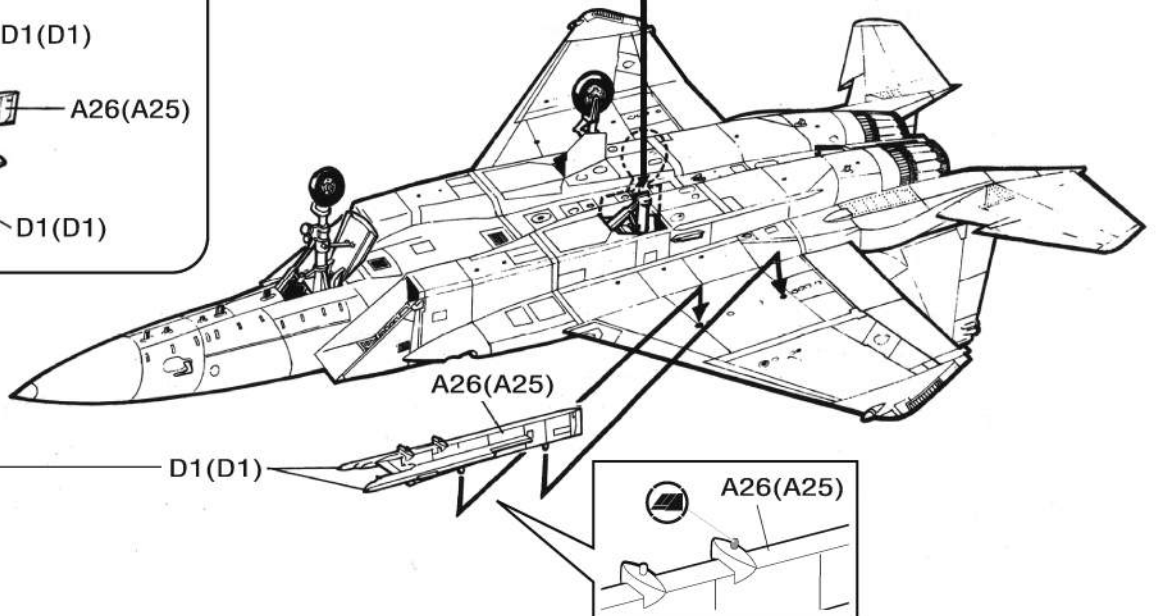
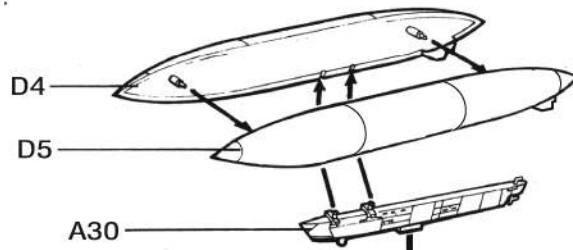
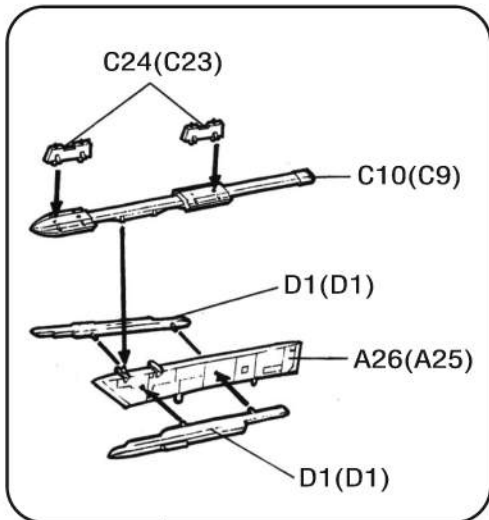
6



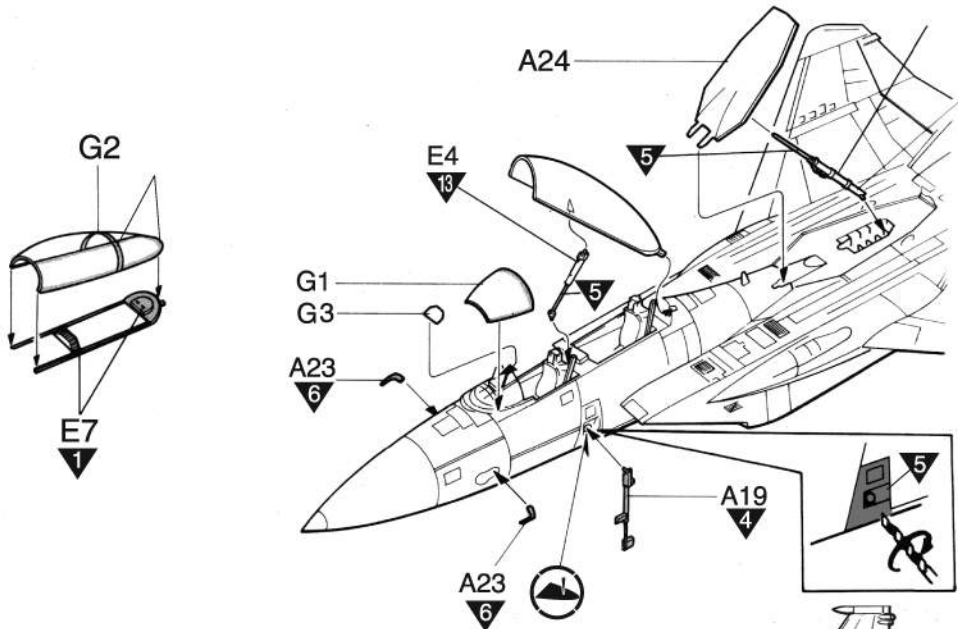
7



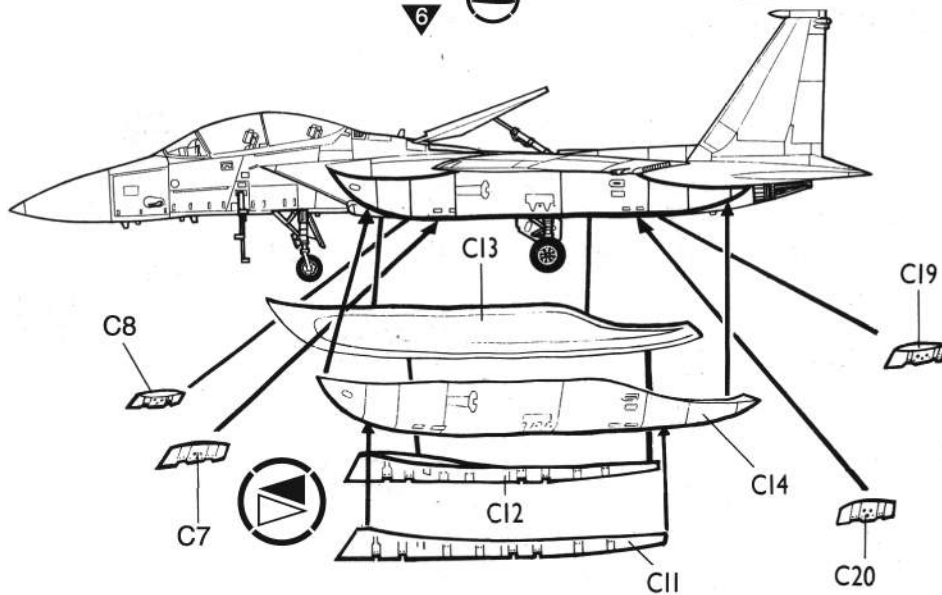
※ ( ) is opposite number.  
 ( )는 반대측 번호입니다.



**8** 



**9** 



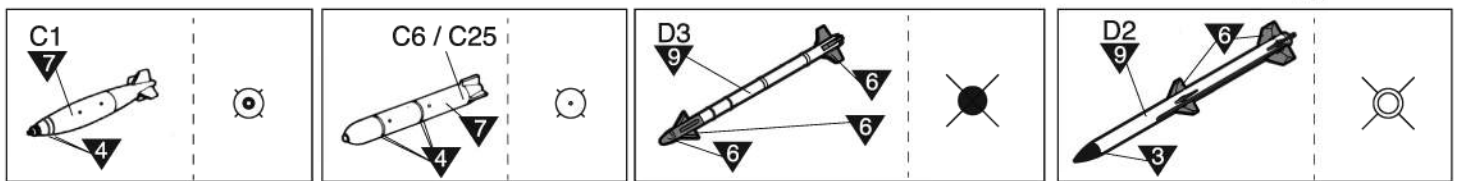
**10** 

Mk. 82

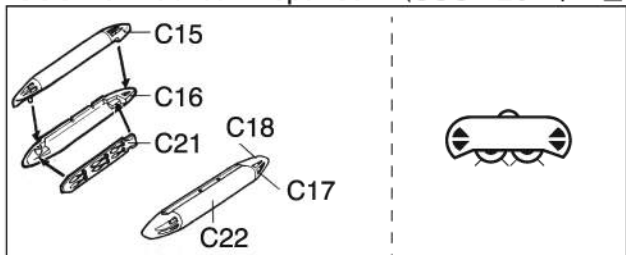
CBU-87

AIM-9X

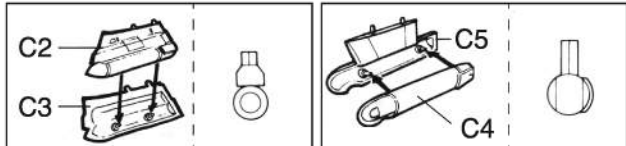
AIM-120C



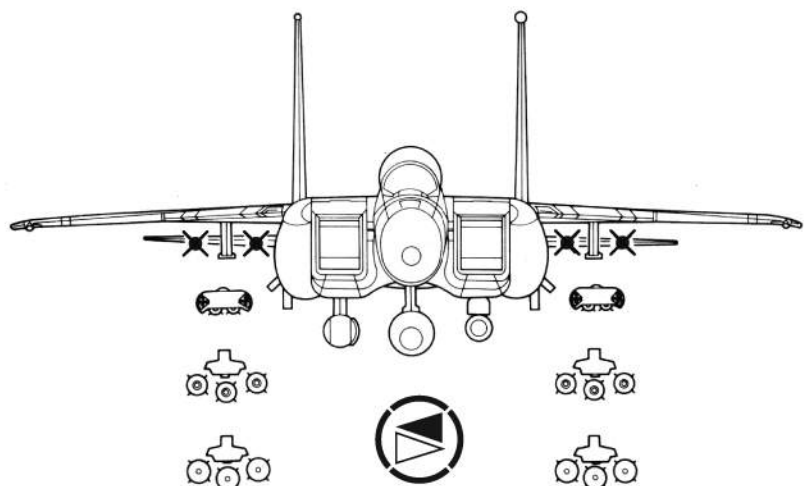
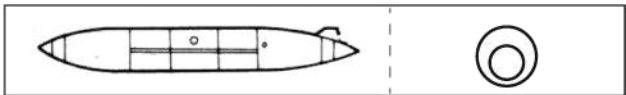
SSU-20 Practical Dispenser (SSU-20 디스펜더)



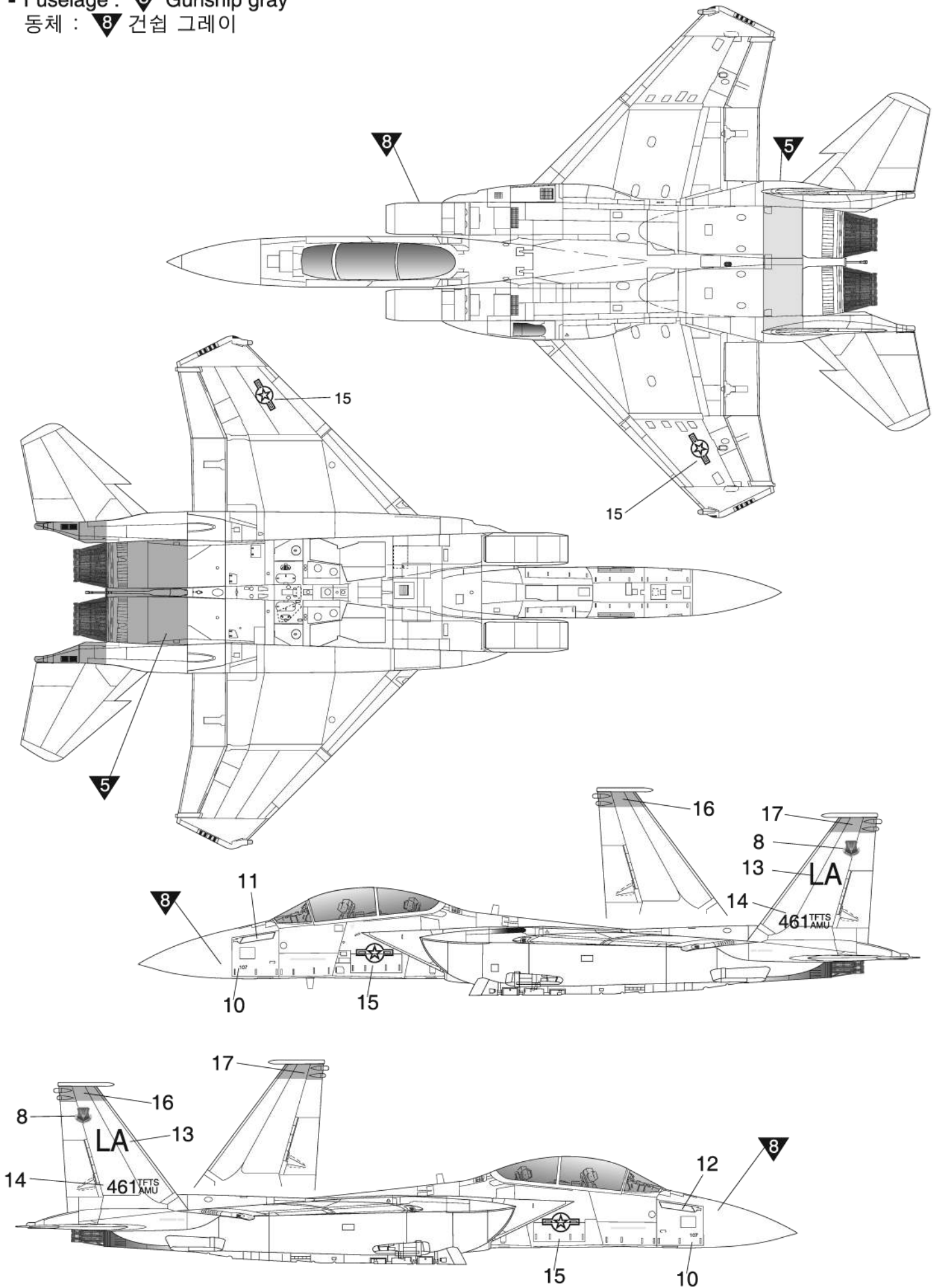
Targeting Pod (타겟 포드) LANTRIN(랜턴 포드)

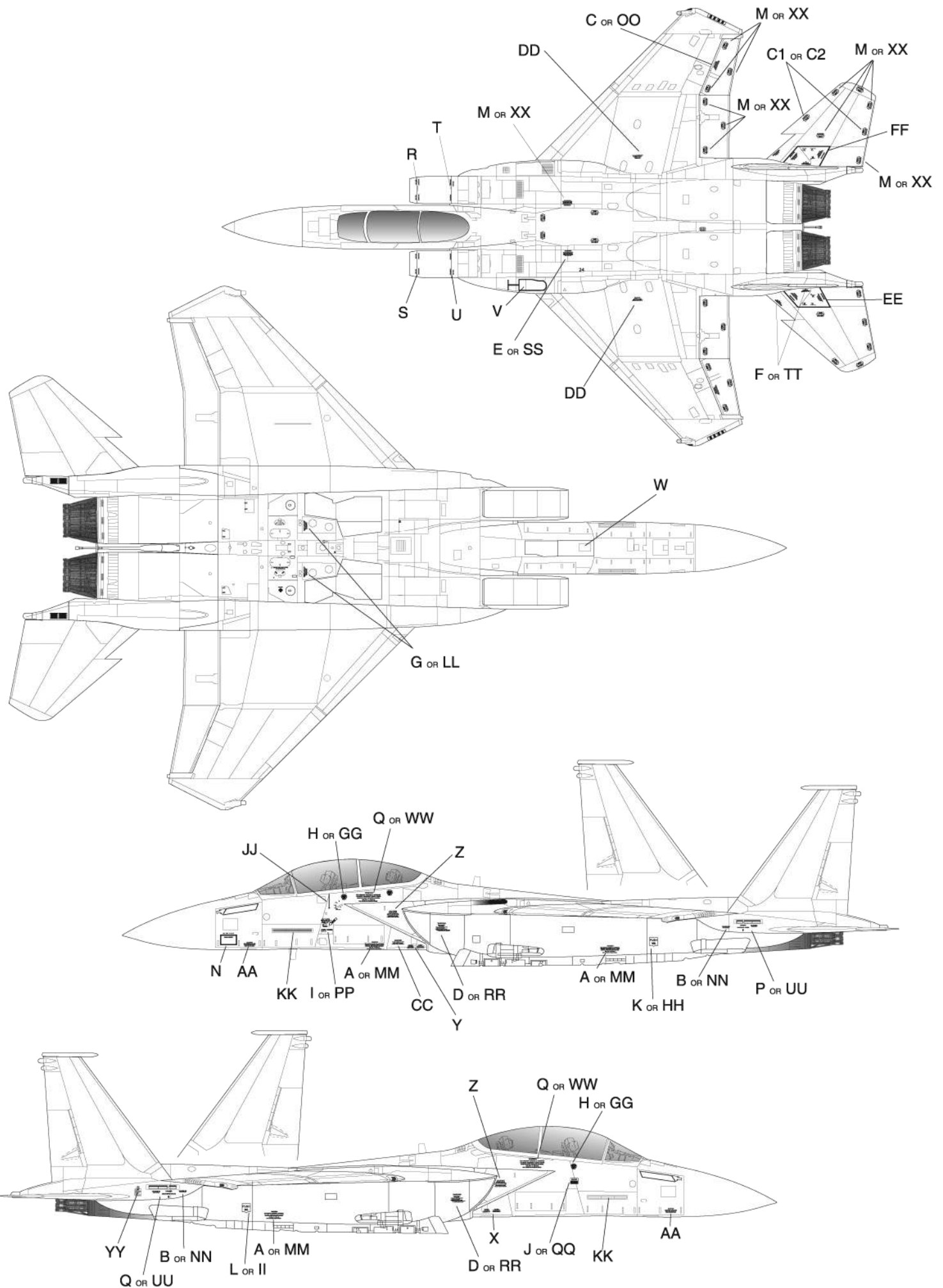


Fuel Tank (보조연료탱크)

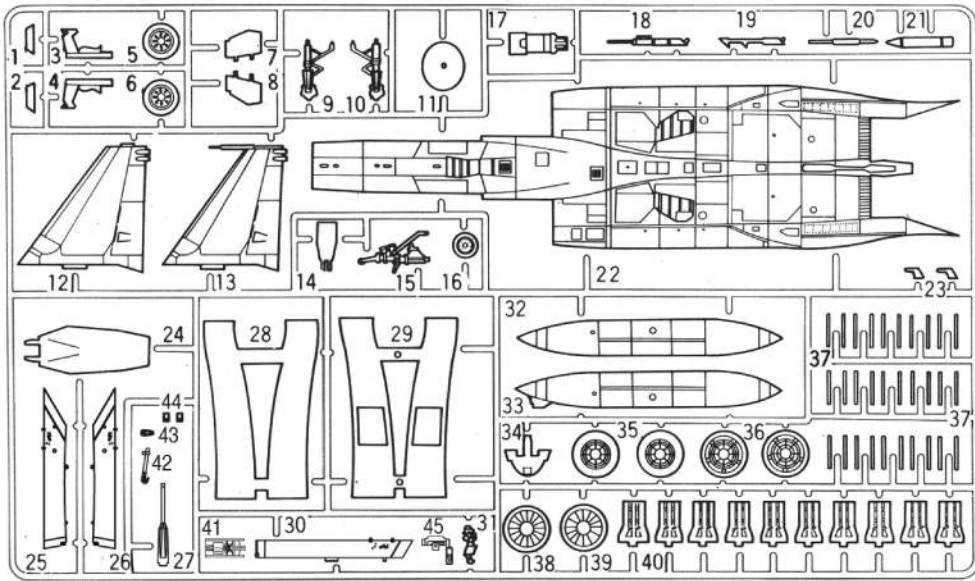


- Fuselage : ▼ 8 Gunship gray
- 동체 : ▼ 8 건쉽 그레이

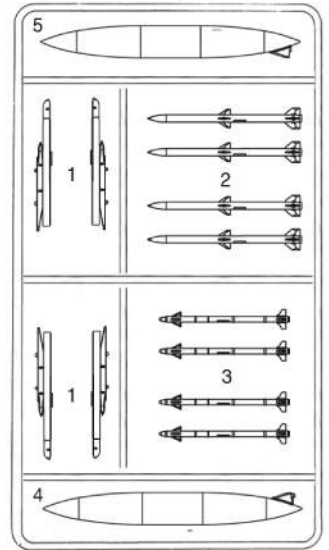




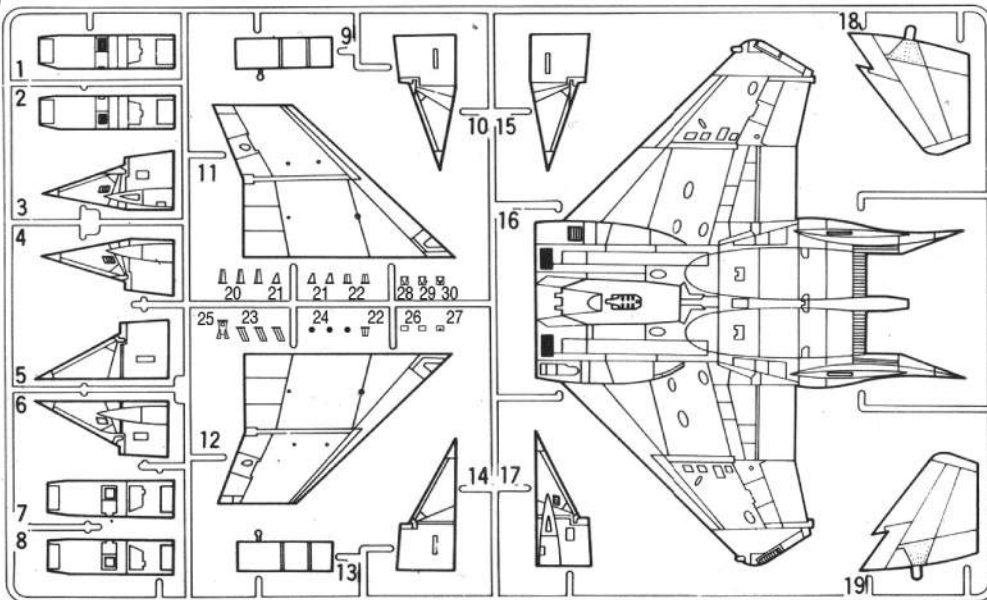
**A**



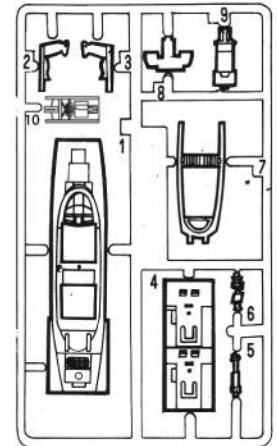
**D**



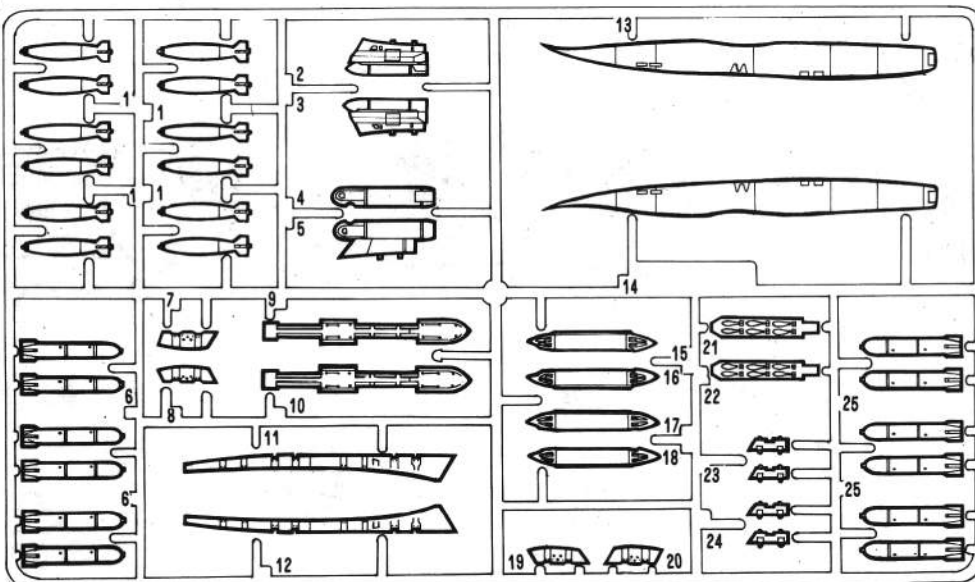
**B**



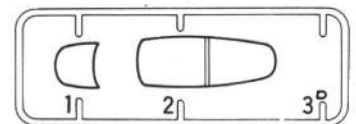
**E**



**C**



**G**



• Decal / 전사지

• Unused parts / 불필요 부품

A45, A32, A33, B20, B21, B22  
B23, B24, B25, B26, B27, B28  
B29, B30

**ACADEMY**  
ACADEMY PLASTIC MODEL CO., LTD.  
521-1, Yanghyeon-dong, Ulsongbu-si, Gyeonggi-do, Korea  
고객상담센터: 031-850-8555