

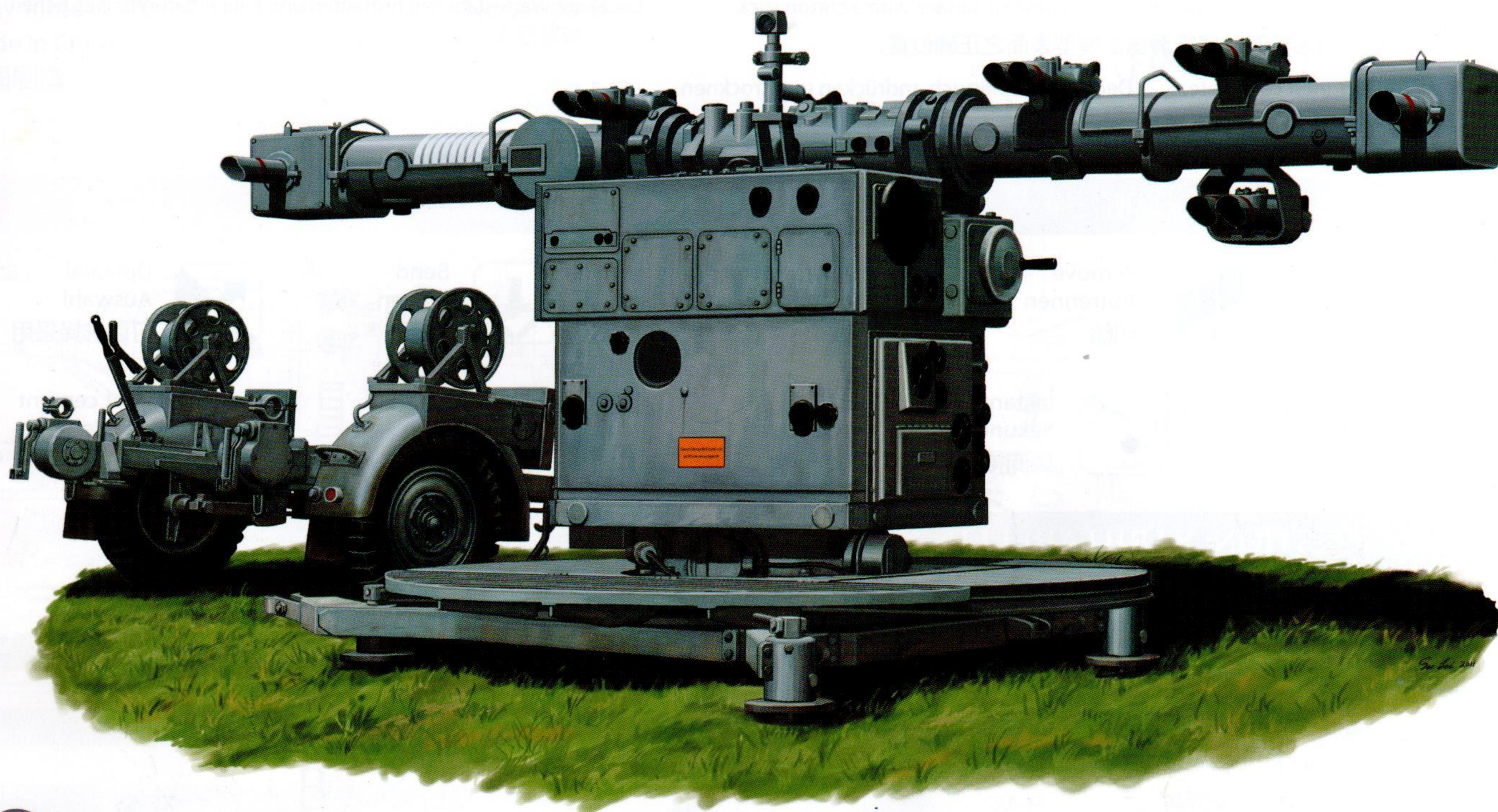


Bronco Models

Kit No.CB-35103

# German Telemeter KDO Mod.40 w/Sd.Anh 52 Trailer (Kommandogerät 40) 1/35 SCALE

德军炮兵测距仪与Sd.Anh 52型拖载车



The Kommandogerät 40 was a director used principally for large anti-aircraft guns, such as the 8.8cm Flak.36 or the 10.5cm Flak.40. Introduced by the German military in 1941 this small director was used by all three services and could be modified for use with almost any anti-aircraft weapon. In the field the director used a 5-man crew, two men are required to input azimuth and elevation data. A third man sets the slant range by means of a 4-meter stereo range finder which is mounted on top of the director. A fourth man sets the horizontal angle of approach, while the fifth man is a general operator. The time from first acquiring the target to firing the first round could be achieved in less than 30 seconds. The slant range could be up to 18,000 meters. For transport the director is mounted on a special trailer, equipped with lifting devices, and towed by a light truck.

Short Story by Philip Greenwood

Das Kommandogerät 40 war ein mechanischer Analogrechner zur Ermittlung der Schusskoordinaten, hauptsächlich für schwere Flakgeschütze wie die 8,8cm Flak 36 oder die 10,5cm Flak 40. Es wurde ab 1941 bei allen drei Wehrmachtsteilen verwendet und konnte für fast alle Flugabwehrwaffen modifiziert werden. Im Feld war eine siebenköpfige Besatzung nötig. Zwei Mann waren für Höhen- sowie Seitenwinkel zuständig, ein dritter für die Entfernungsmessung. Außerdem musste eine Person den Handkurs ermitteln und zwei weitere den Hauptschalter sowie den Maschinensatz bedienen. Hinzu kommt noch der Messtruppführer. Von dem Zeitpunkt der Zielerfassung bis zum ersten Schuss vergingen nur 30 Sekunden. Die Messentfernung konnte bis 18000 Meter betragen. Zum Transport diente der Sonderanhänger 52 und ein entsprechendes Zugfahrzeug

© Translation Michael Knoblich Academy Europe

Kommandogerät 40 型火炮测距仪是用于主导大型防空高射炮，例如 8.8 毫米的 Flak36 型或 10.5 毫米的 Flak.40 型。这火炮测距仪在 1941 年开始投入军事使用，并且有很大之修改空间可适合所有拥有防空武器的单位使用。在战场上这火炮测距仪需由一个 5 人组所操作，其中两人负责输入方位角度和仰角数据。第三个人负责透过设在测距仪主体顶部的一组 4 米长立体测距器测距。第四个人负责设置水平角而第五个人则是一名一般操作员。其从寻找目标至发射第一发炮弹只需时 30 秒及观测距离可达 18,000 米。运载这测距仪是由一辆特别改装过并设有起重装置之 Sd.Anh 52 拖车负责，再由一辆轻型货车拖曳。



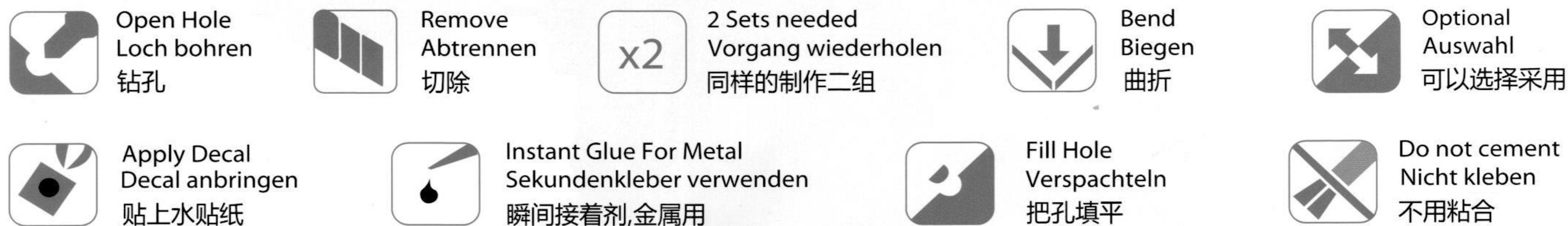
# ILLUSTRATION 图示说明:

## CORRECT METHOD FOR APPLYING DECALS : HINWEISE ZUM ANBRINGEN DER DECALS :

### 正确使用水贴纸的方法:

1. Clean model parts surface with wet cloth. Entsprechende Stellen am Modell feucht reinigen.  
将需要贴上水贴之部位表面擦干净。
2. Cut out the decal parts and dip them in cold water for 15 ~20 seconds. Decal ausschneiden und für 15-20 Sek. ins Wasser legen.  
将所需之贴纸剪下泡在清水里约15至20秒。
3. Place it on correct position of the model kit. Decal an der richtigen Stelle auflegen.  
将湿透之贴纸取出置放于正确之位置旁。
4. Slide off the decal from the base paper on to the model kit surface with a cotton stick. Decal mit Wattestäbchen festhalten und Papier darunter wegziehen.  
用棉花棒轻推贴纸表面使其从底纸滑出至模型表面之正确位置。
5. When decal get dry then complete. Decal mit Papiertuch andrücken und trocknen.  
待其自然干透后即完成。

## ICON INSTUCTION: 图标说明 :



## COLOR SUGGESTION: FARBTABELLE: 涂装指引:

Color 涂料表	MR. Hobby	Hobby Color	Humbrol	Tamiya
Steel Stahl 黑铁色	H-18	C-28	53	/
Sand Sandfarbe 沙黄色	H-80	C-39	64	XF-60
Dark green Dunkelgrün 深绿色	H-36	C-17	30	XF-61
Tyre black Reifenschwarz 轮胎黑	H-77	C-137	85	/
Field gray Feldgrau 原野灰	H-48	C-52	/	XF-65
Clear blue 透明蓝	H-53	C-93	X-23	/
Semi-gloss black Schwarz Seidenmatt 半光黑色	/	C-82	/	/
Flat black Mattschwarz 消光黑	H-12	C-33	33	XF-1

## Read Before Assembling: Vor Zusammenbau lesen:

## 组装必读:

- Carefully Study instruction before assembling. Anleitung studieren und verständlich machen. 组装前请阅读清楚制作指引。
- Keep plastic model glue and tools away from children. Kleber, Farben, Werkzeuge und Plastiktüten von Kindern fernhalten. 胶水,油漆及工具勿让小孩接触。
- Do not use cement or paint near open flame or sparks. Kleber/Farbe nicht in Nähe von offenen Flammen. 胶水及油漆勿接触火种。
- Do not work in closed room. Nur in ausreichend belüfteten Räumen arbeiten. 勿在密封地方制作模型。





Bronco Models

Copyright © 2010

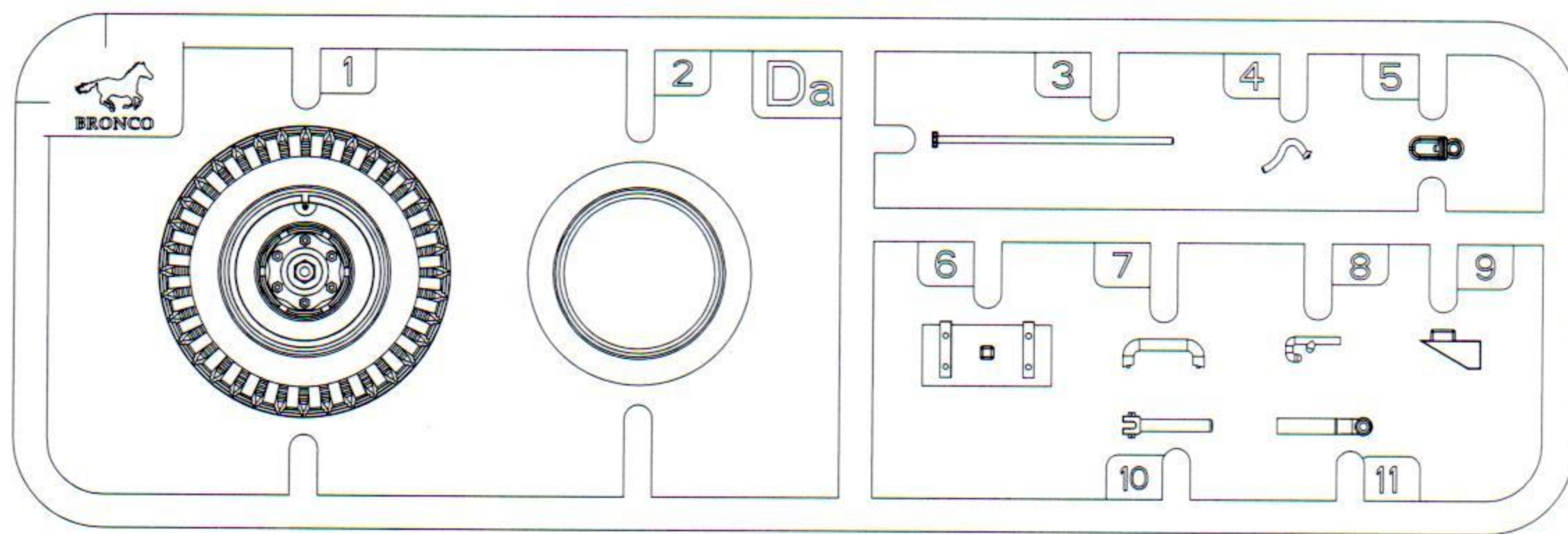
Made in China

中国制造

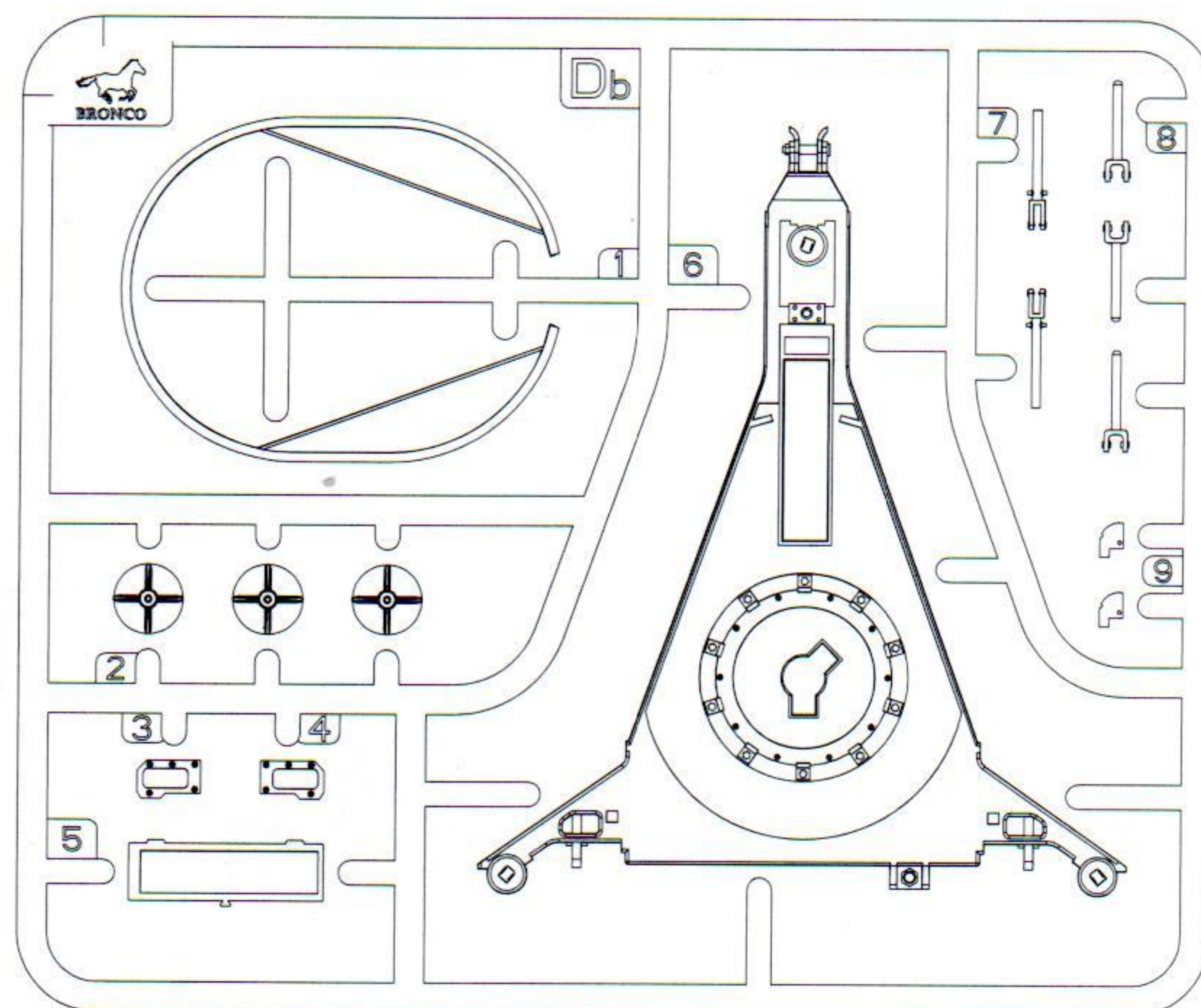


No use parts  
不要部件

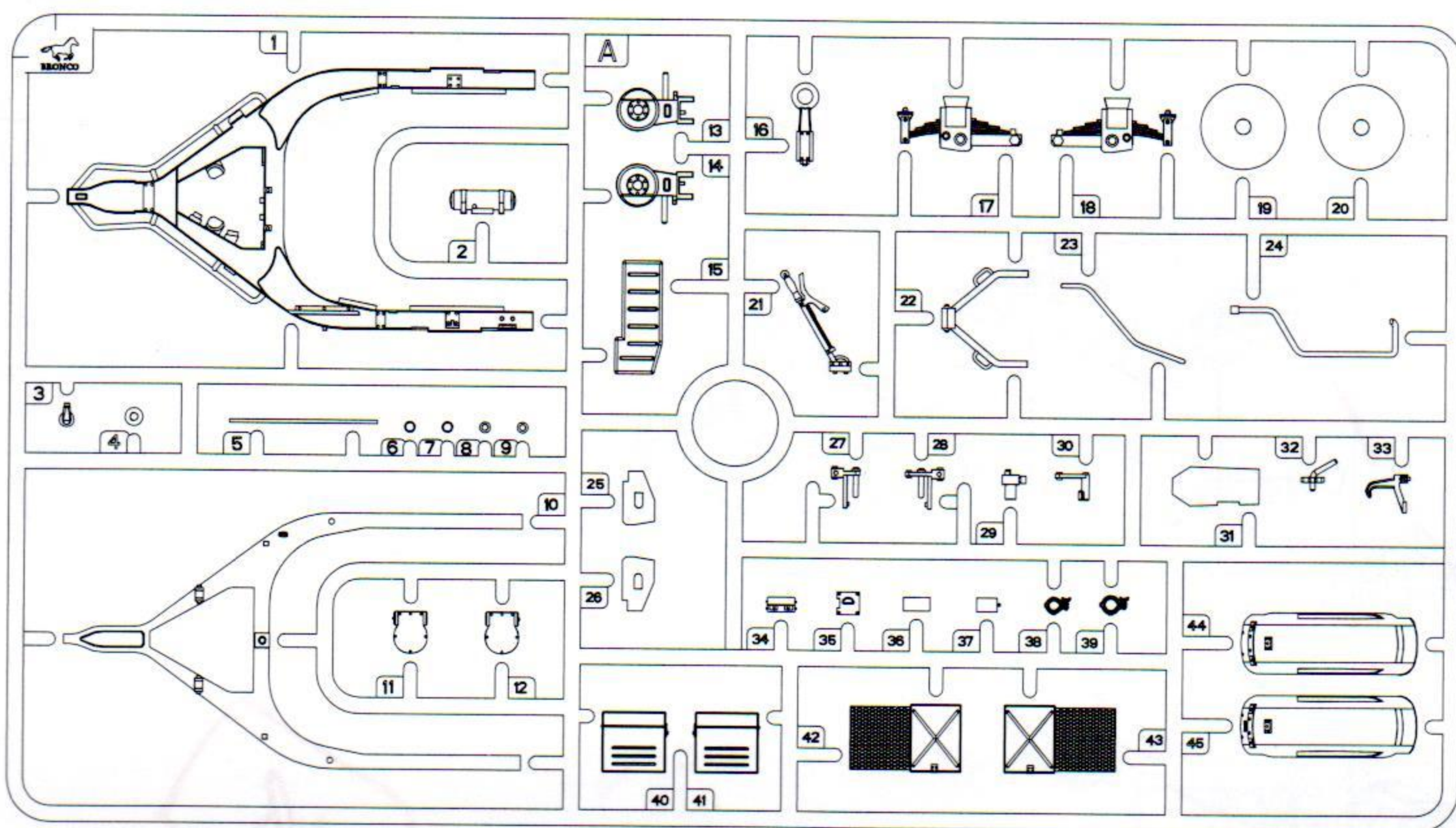
Da × 2



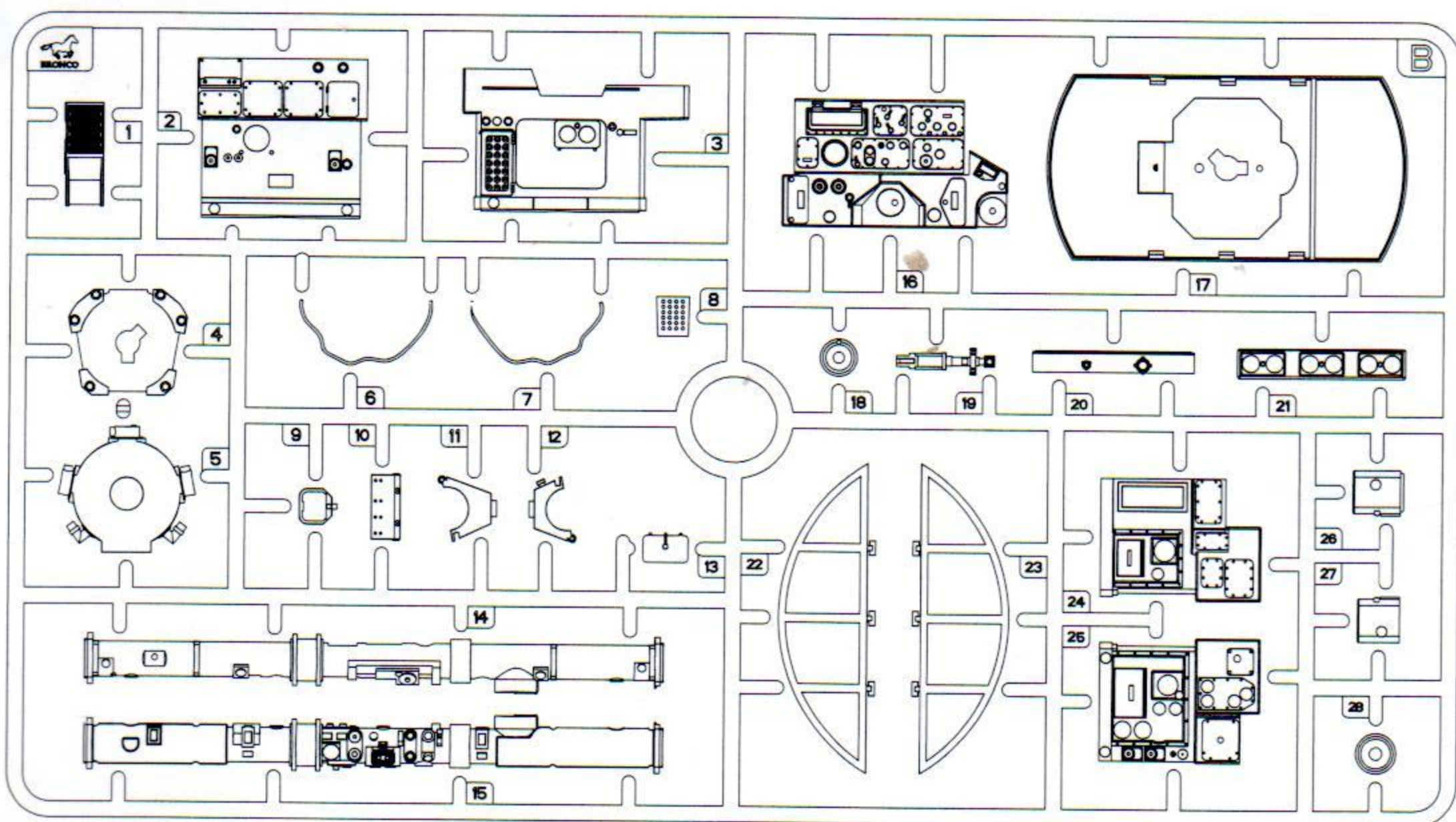
Db × 1



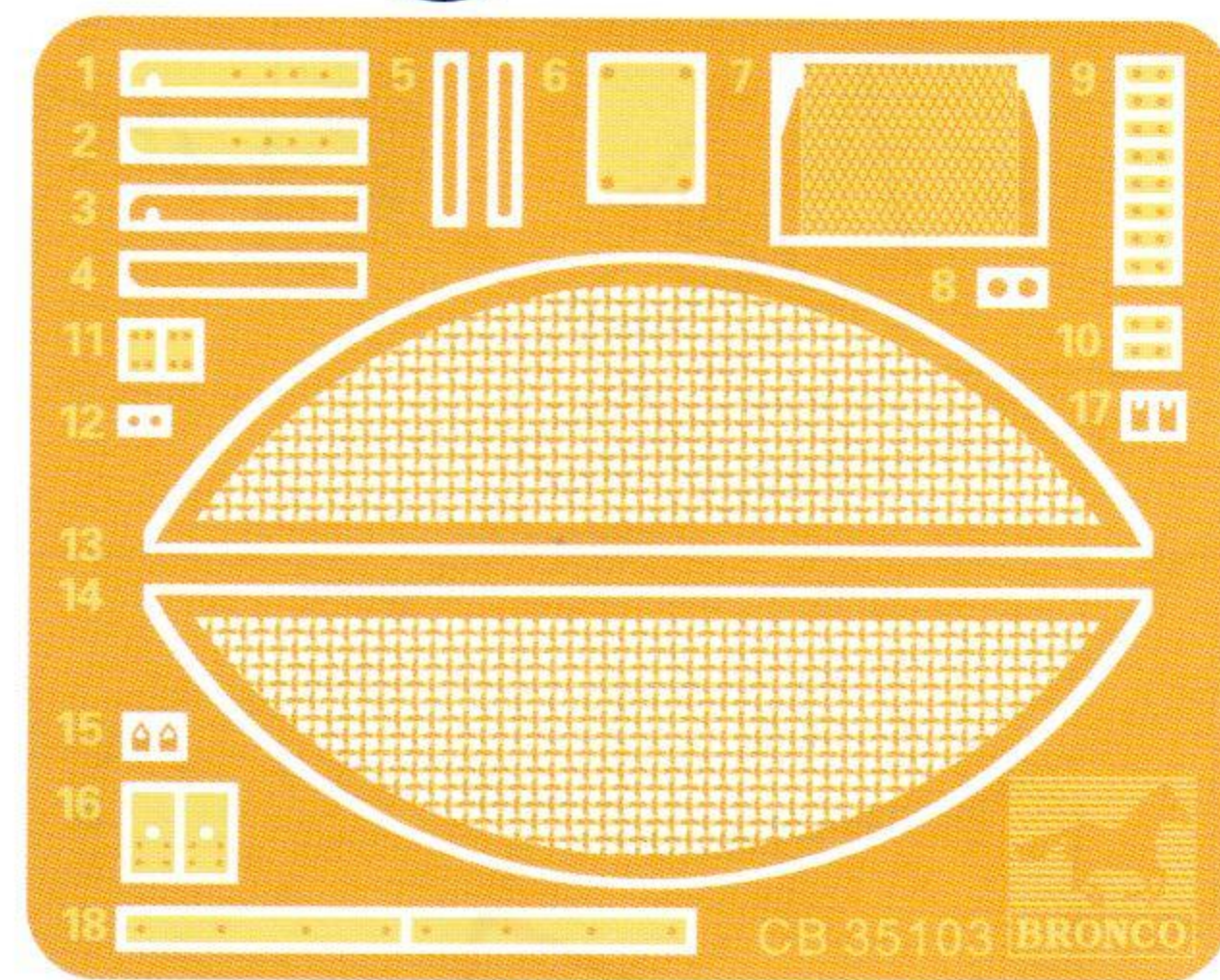
A × 1



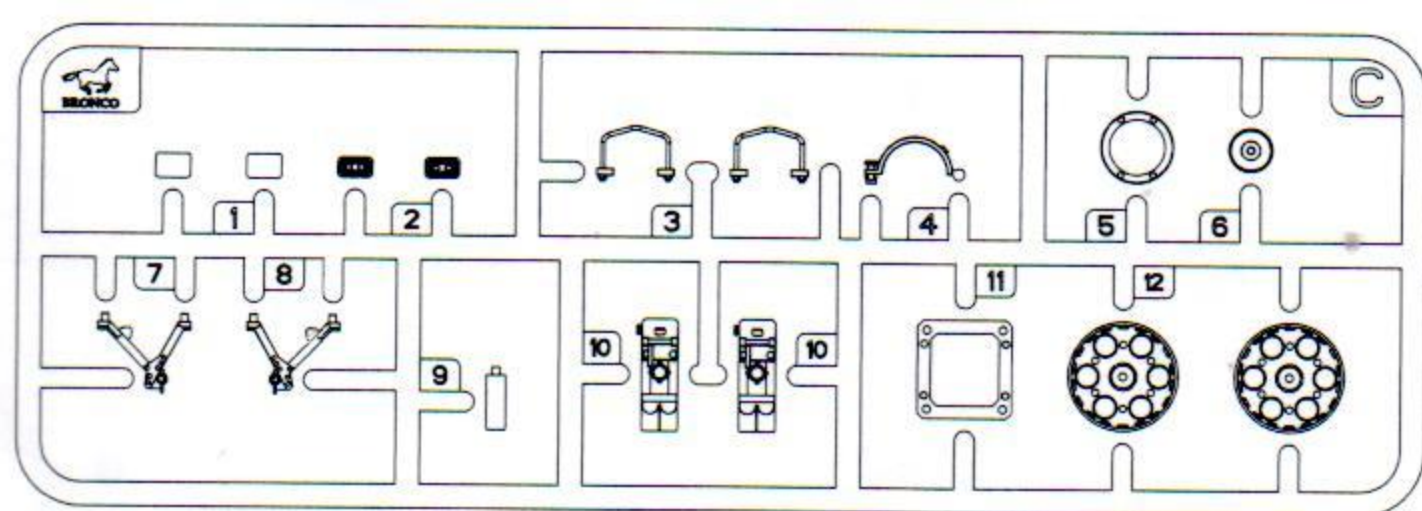
B × 1



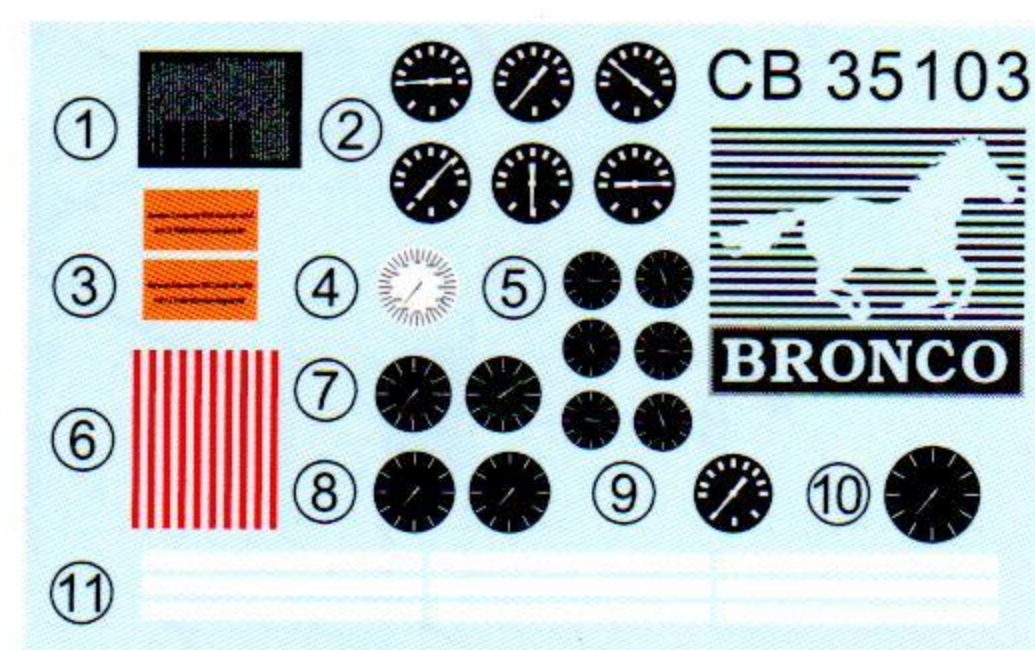
P × 1



C × 2



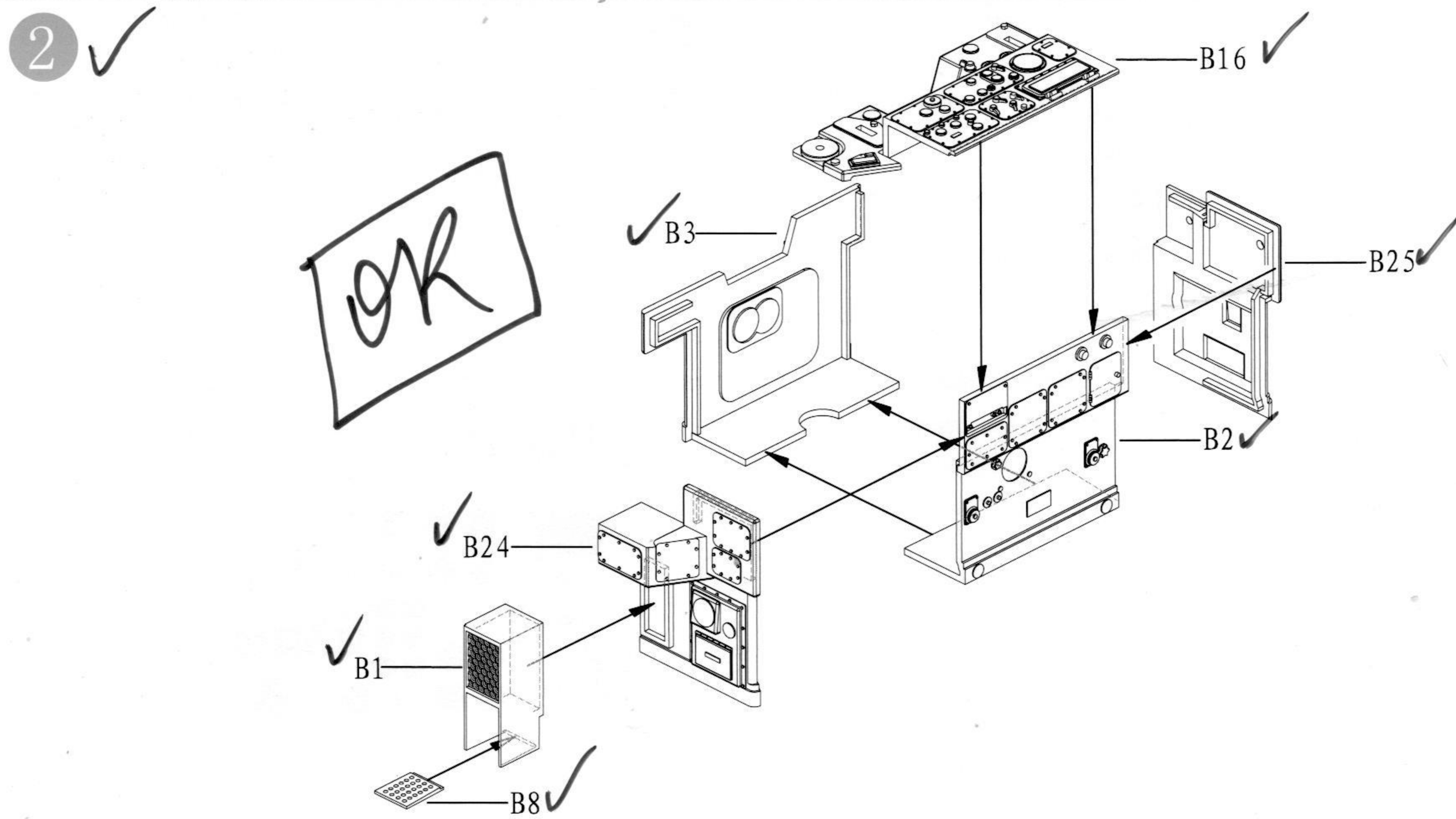
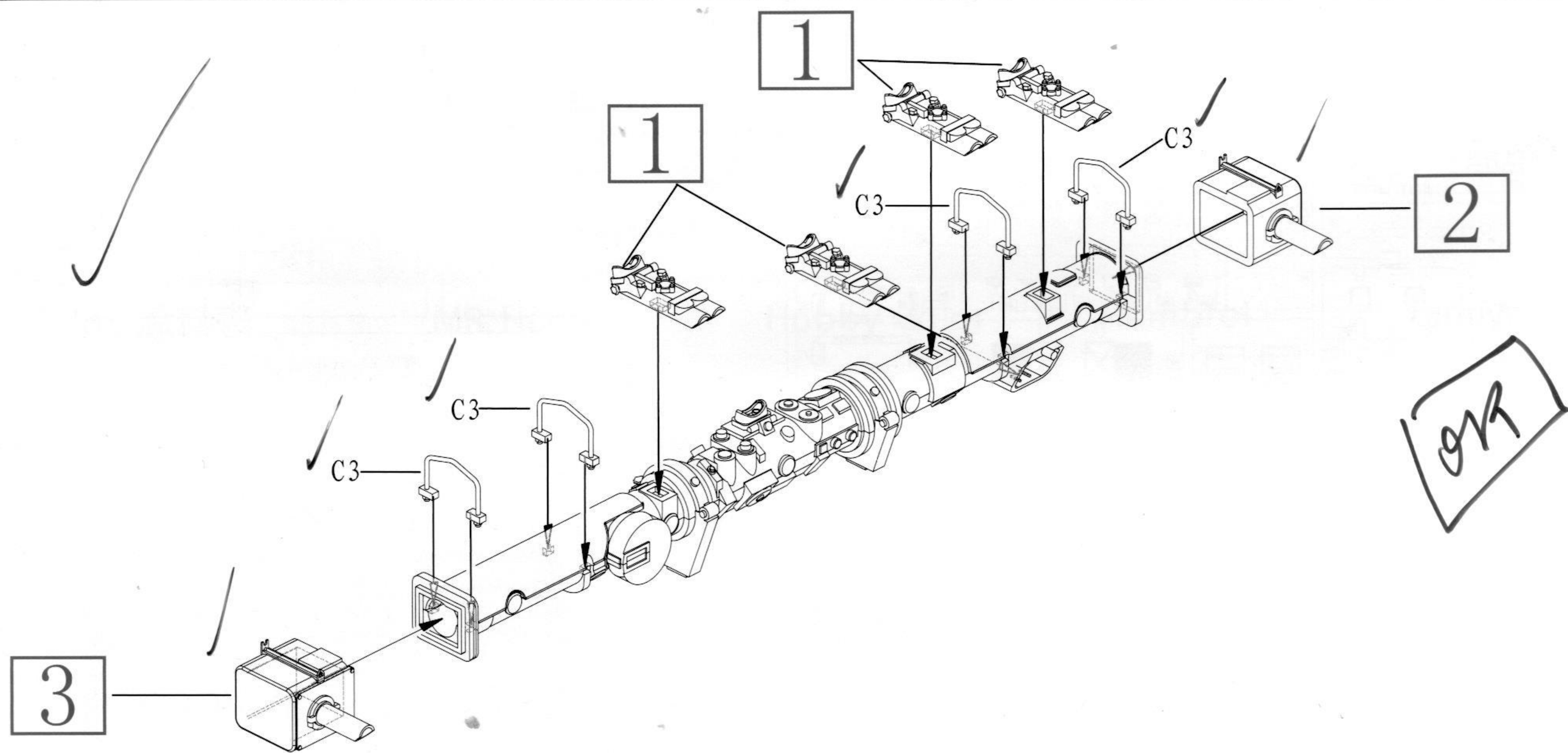
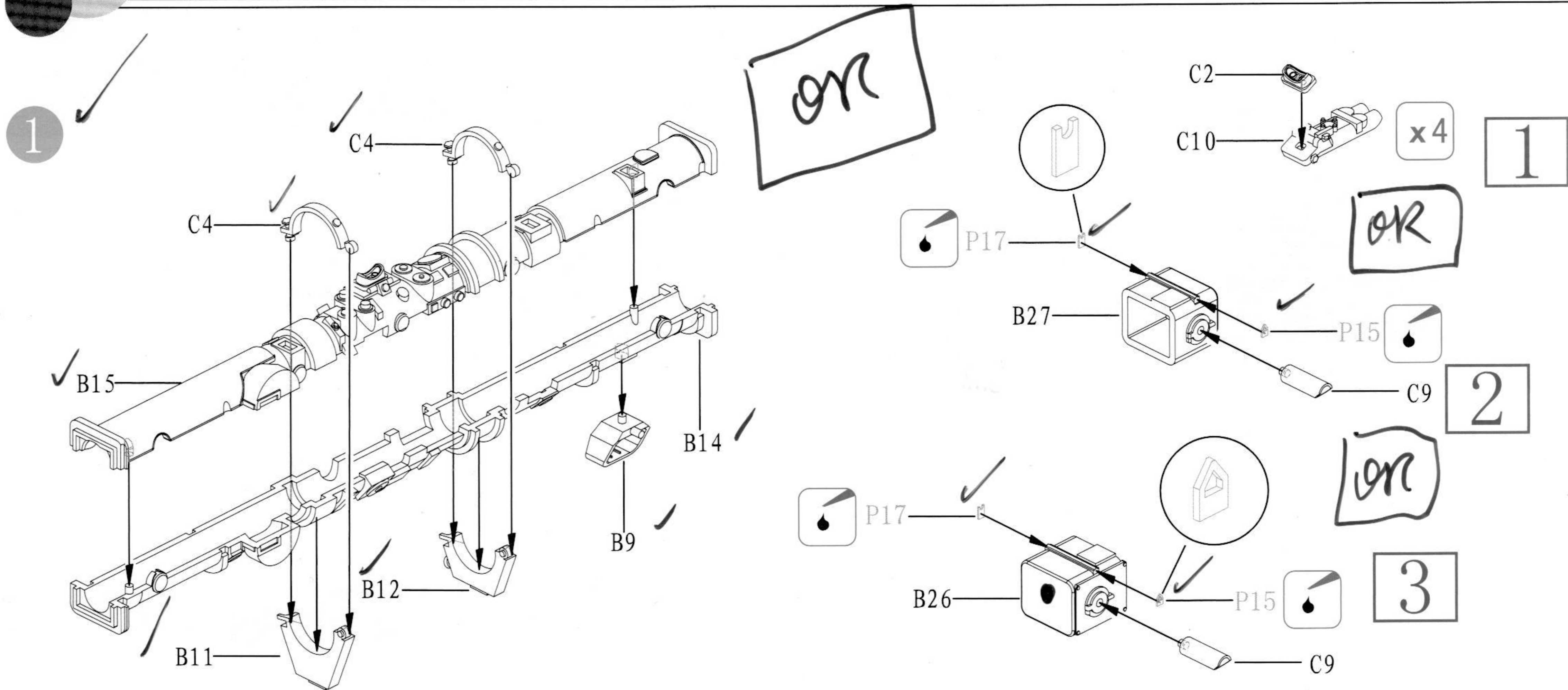
DECAL × 1



CB35103

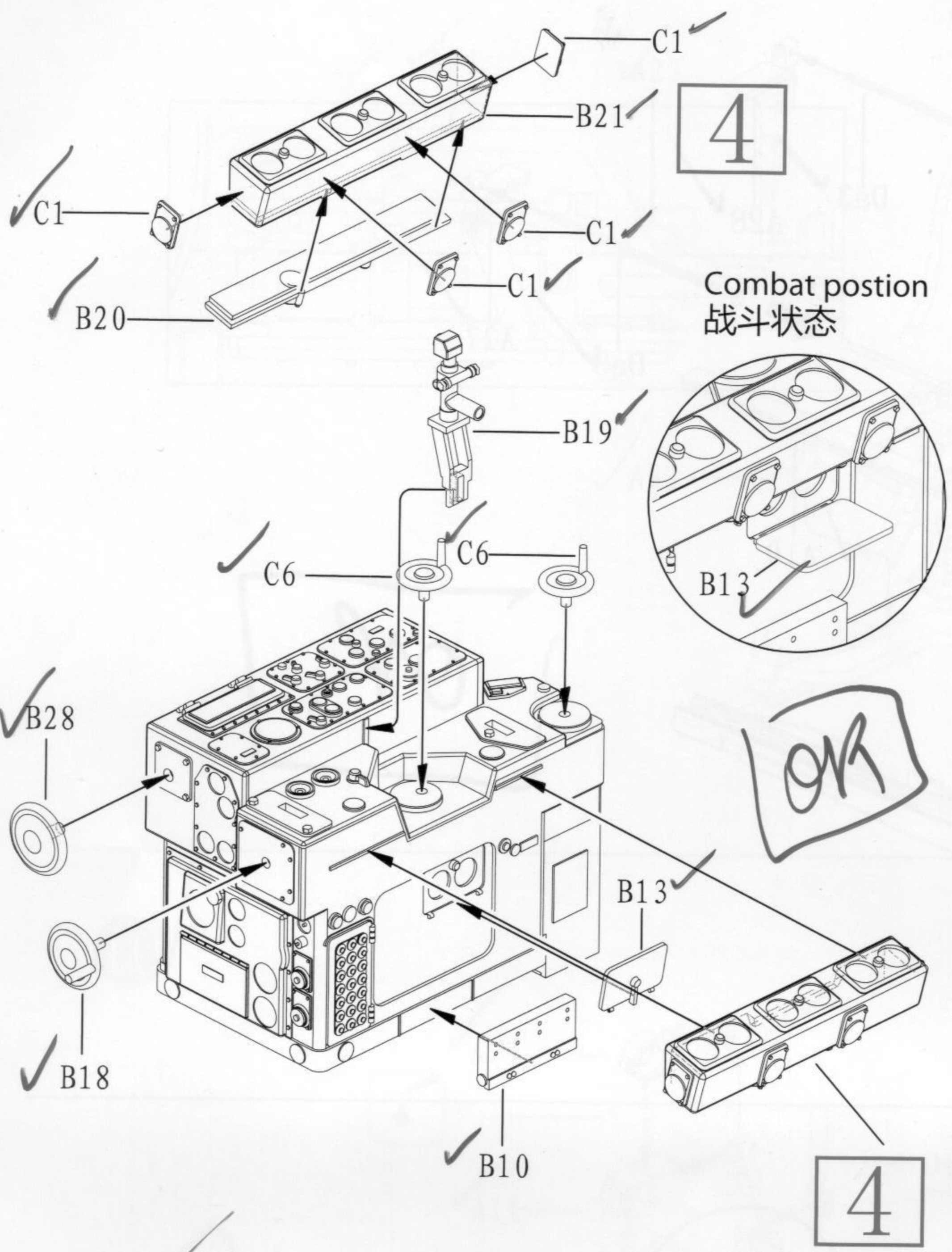


# ILLUSTRATION 图示说明:

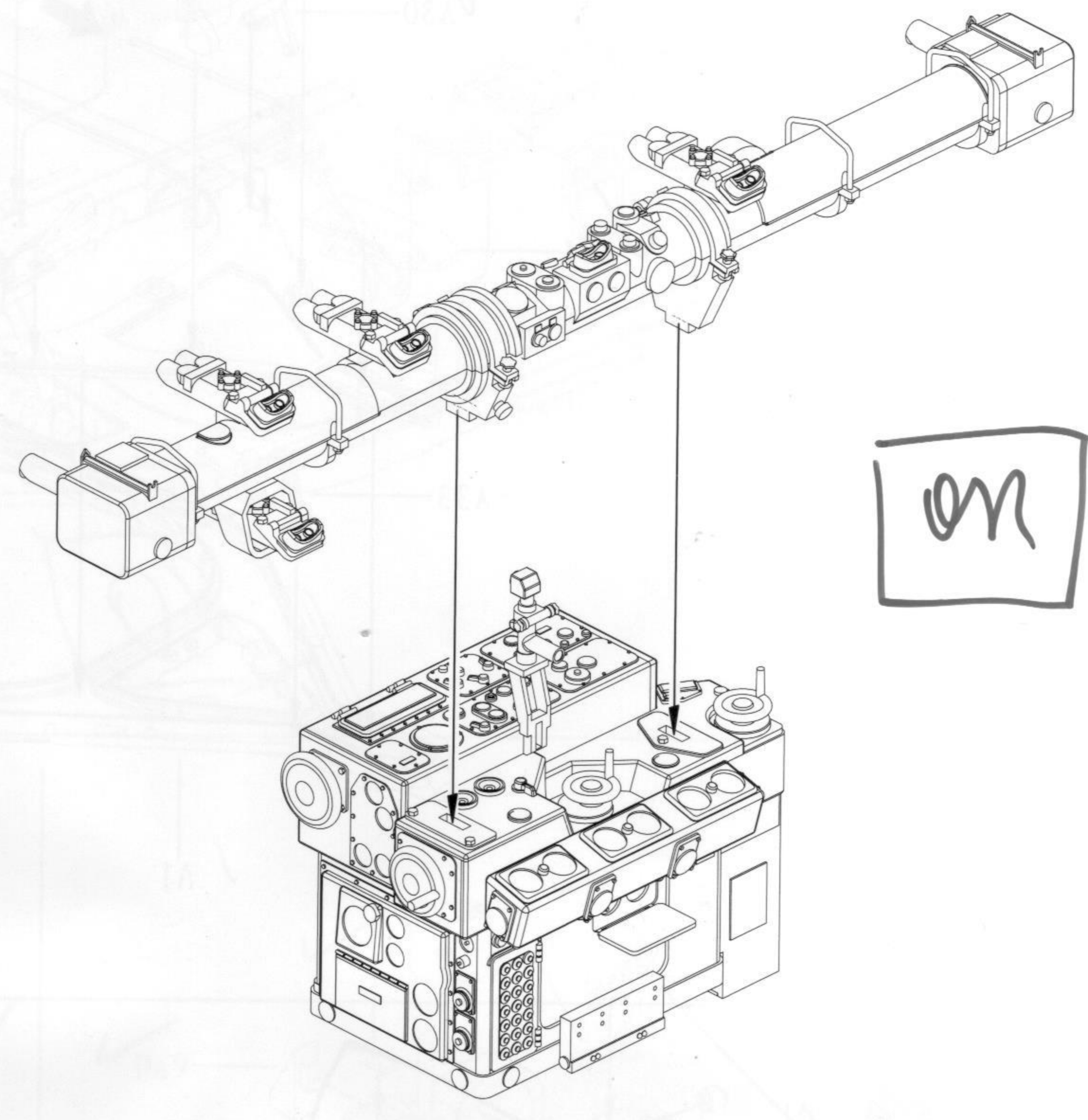




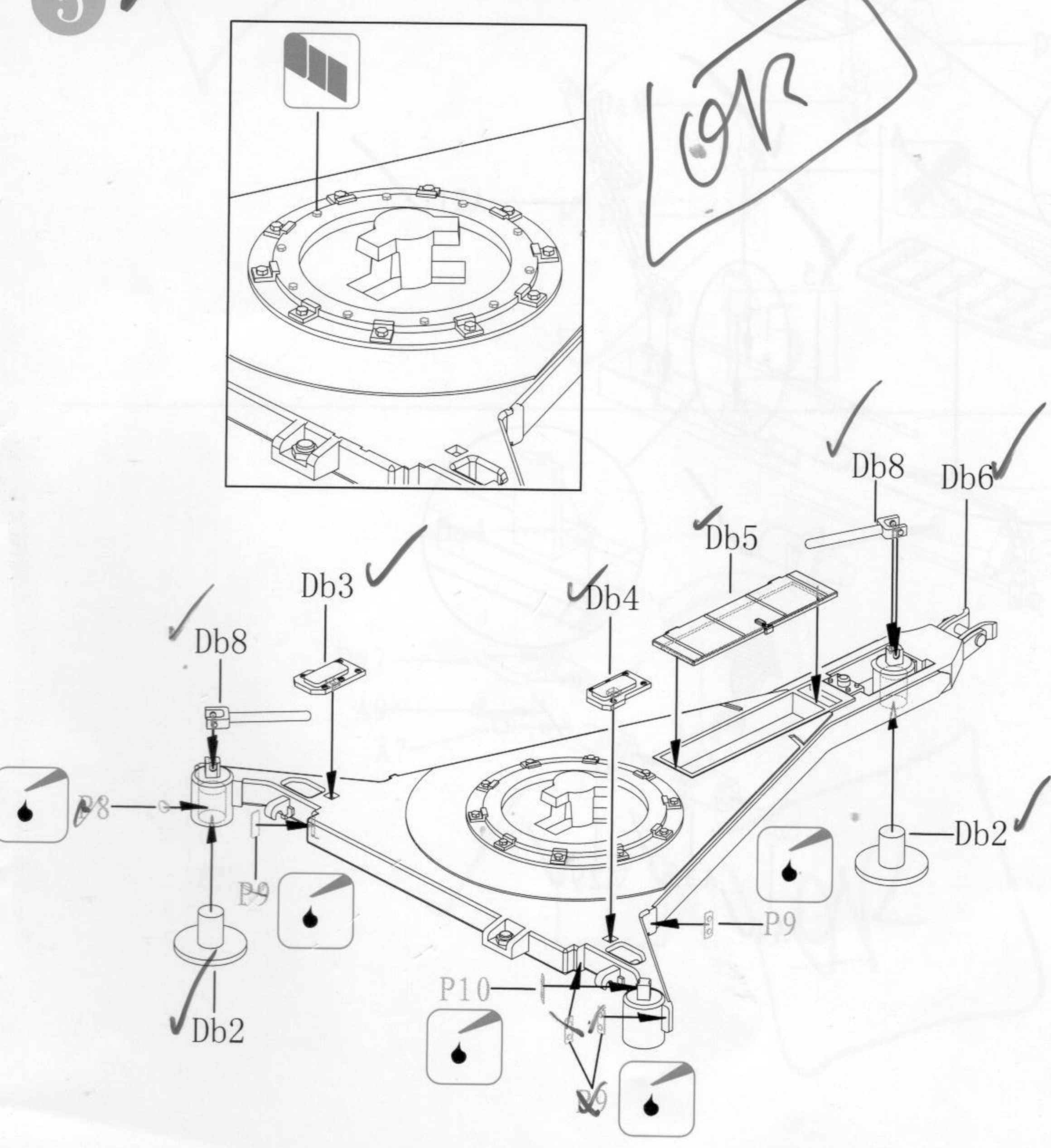
3 ✓



4 ✓



5 ✓



6 ✓

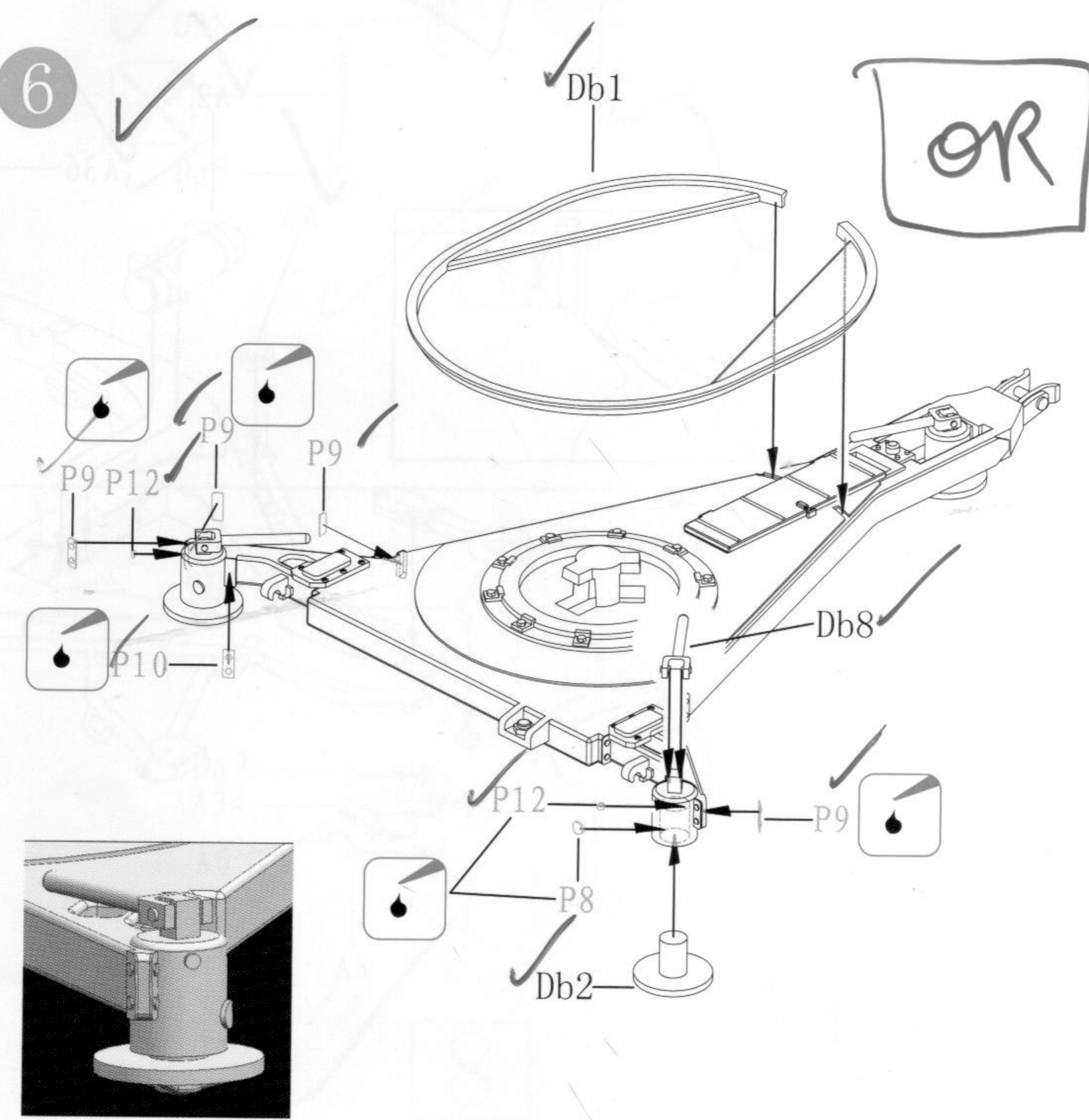
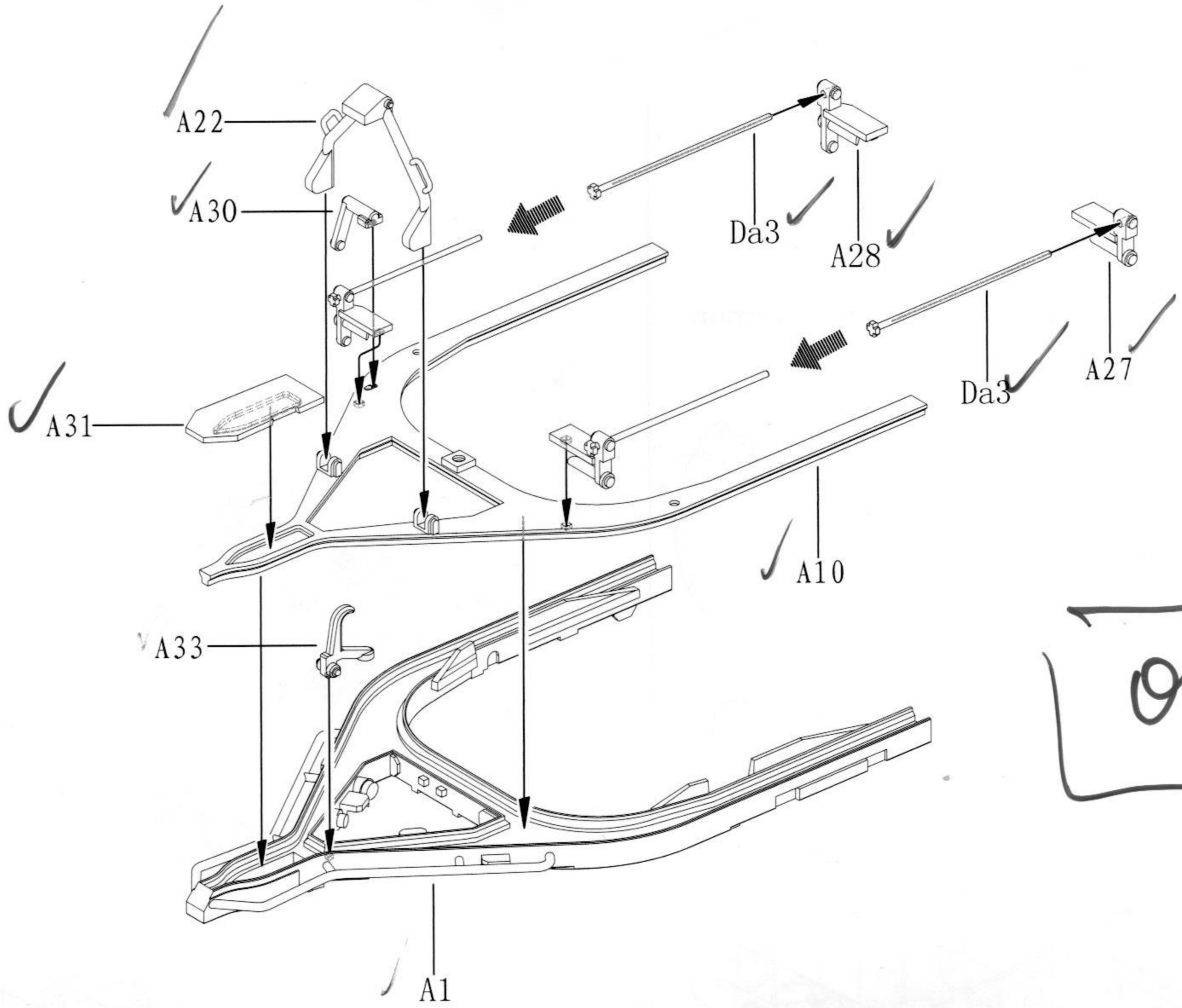


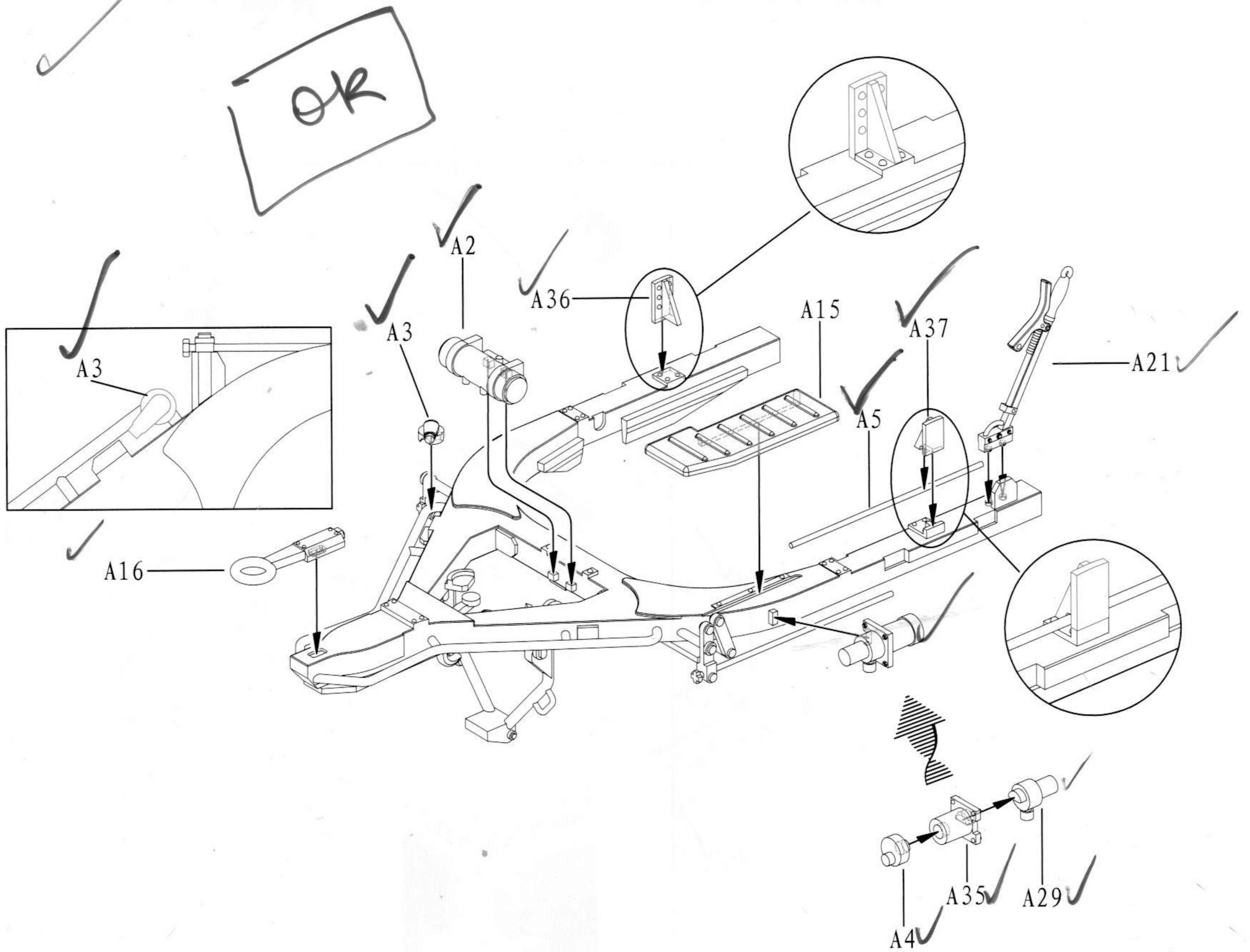


ILLUSTRATION 图示说明:

7

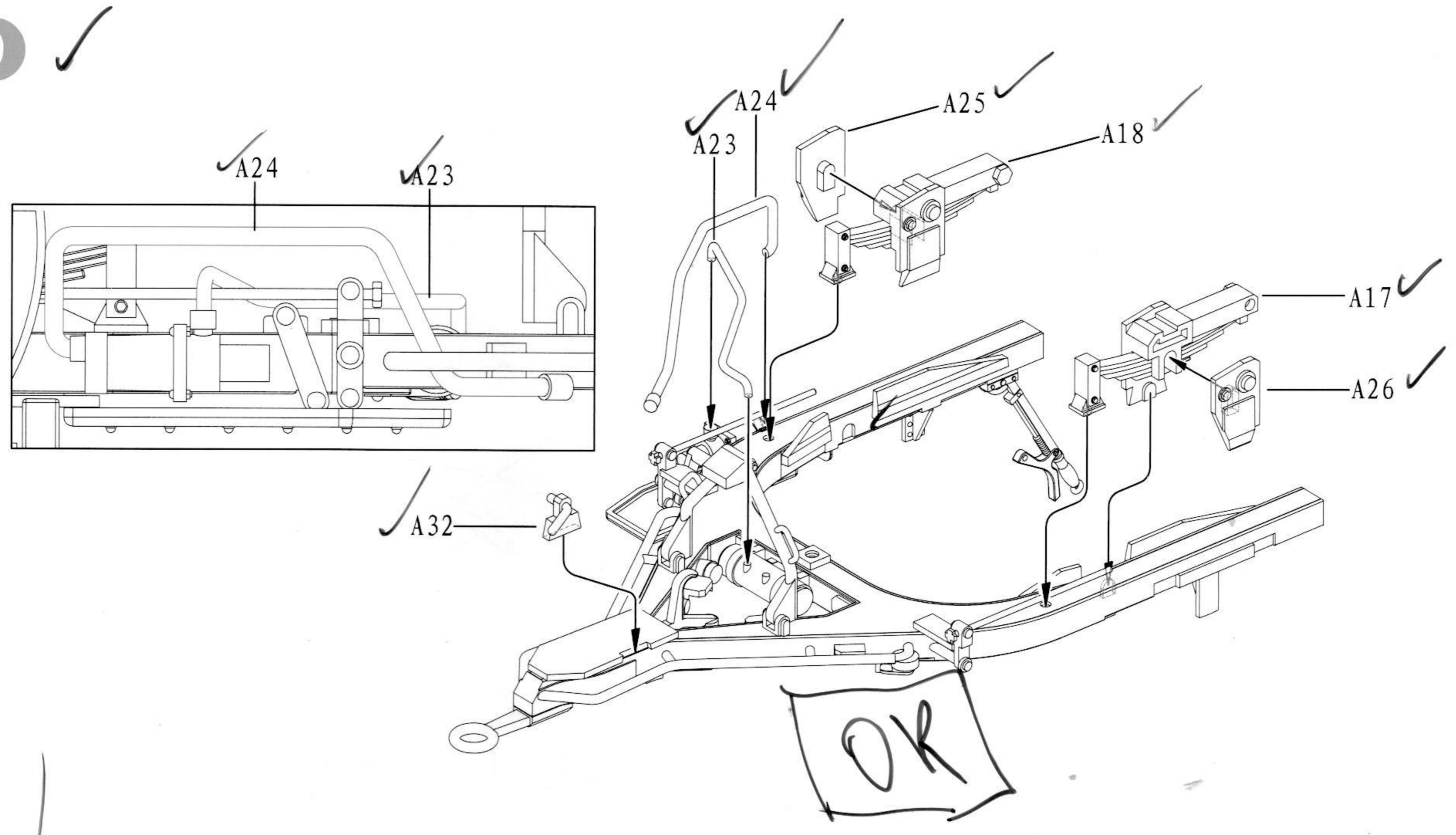


8



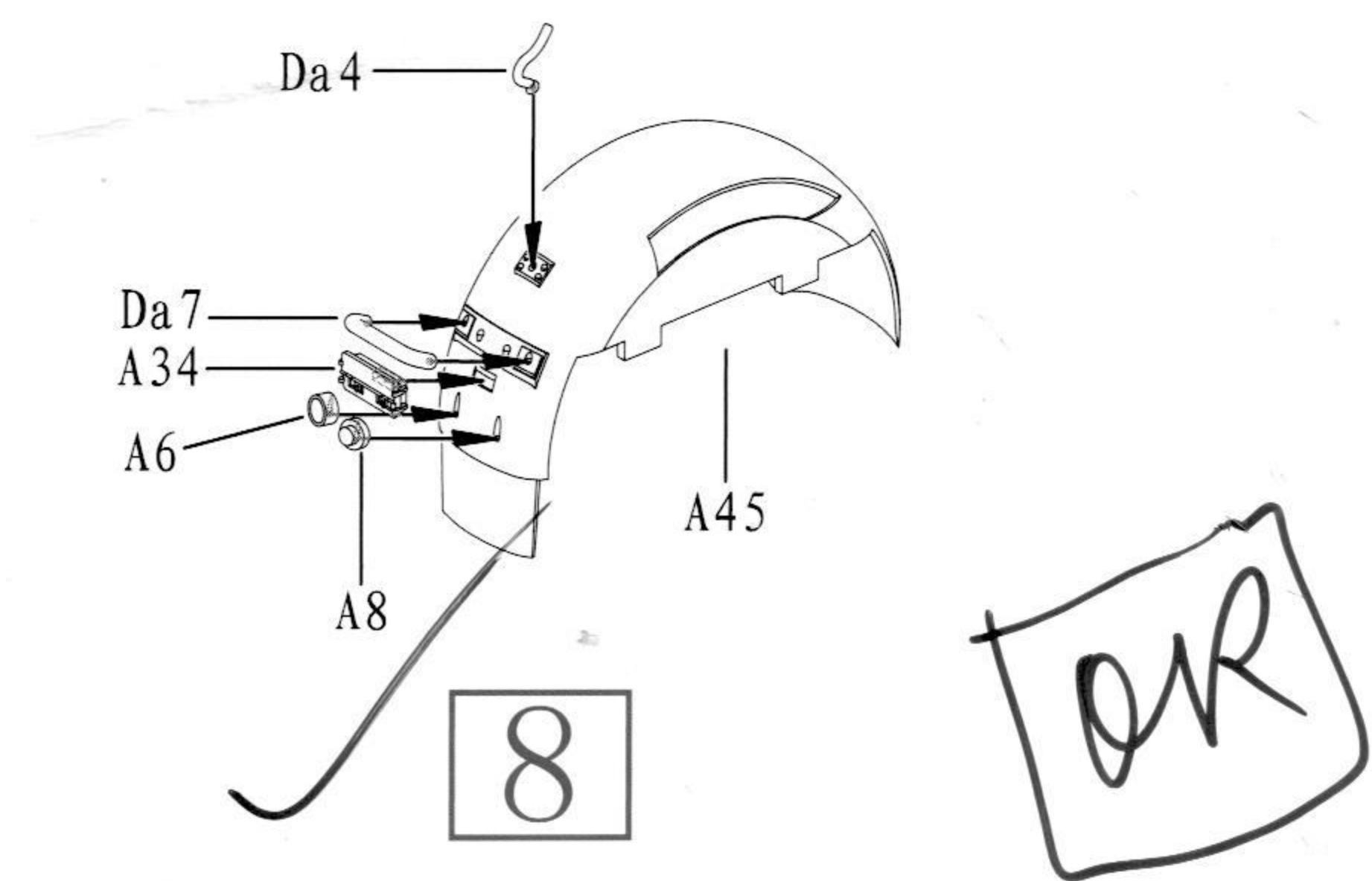
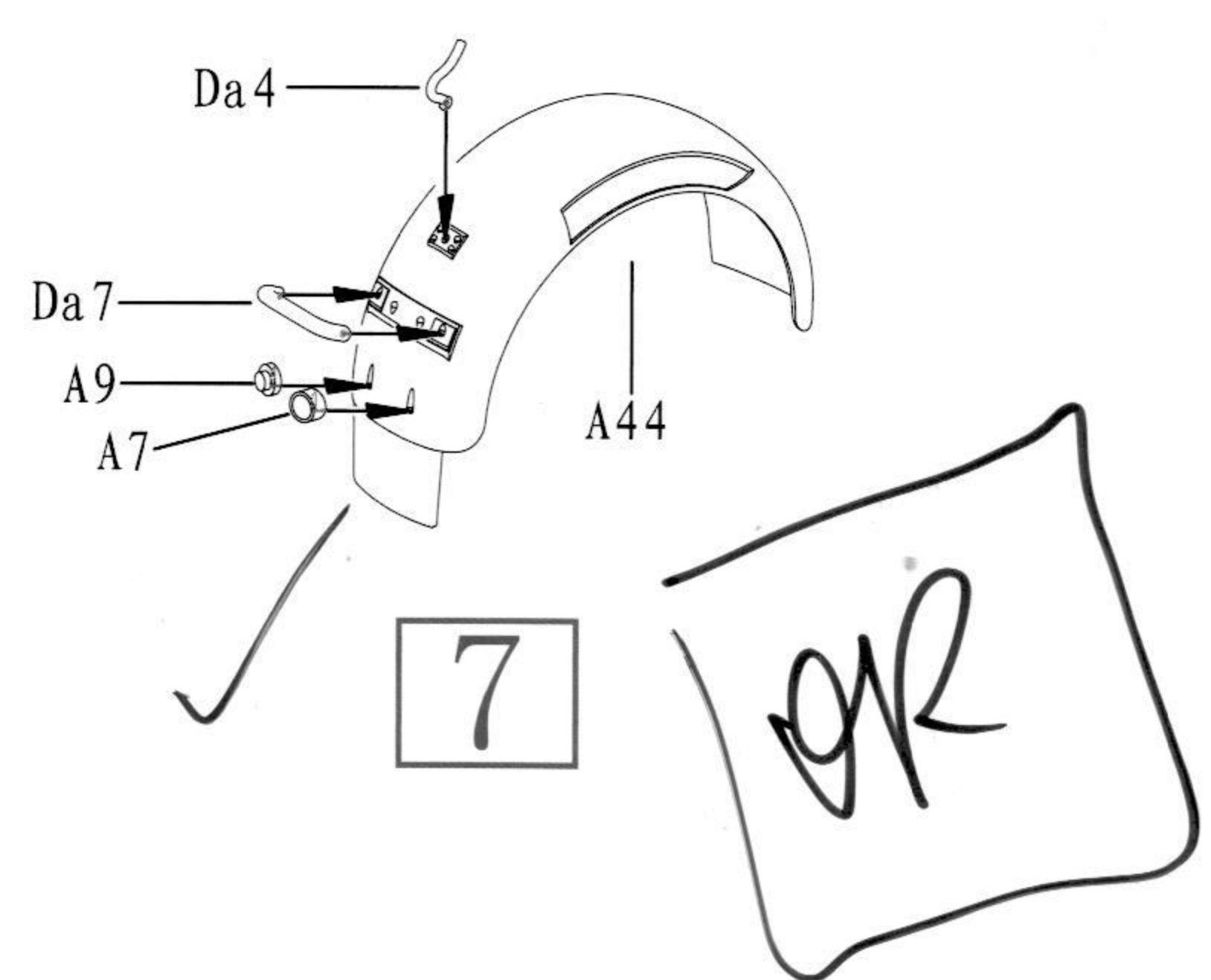
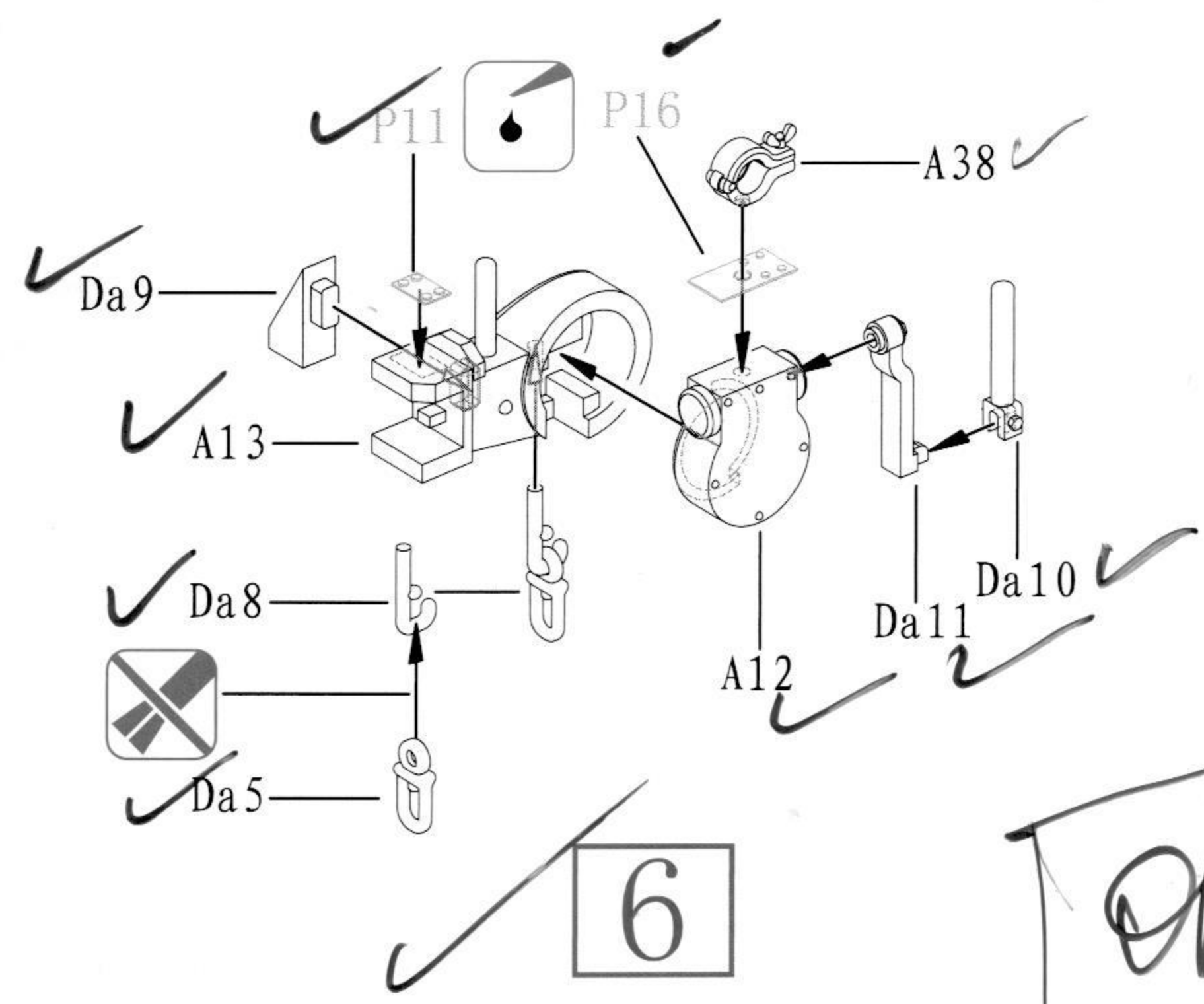
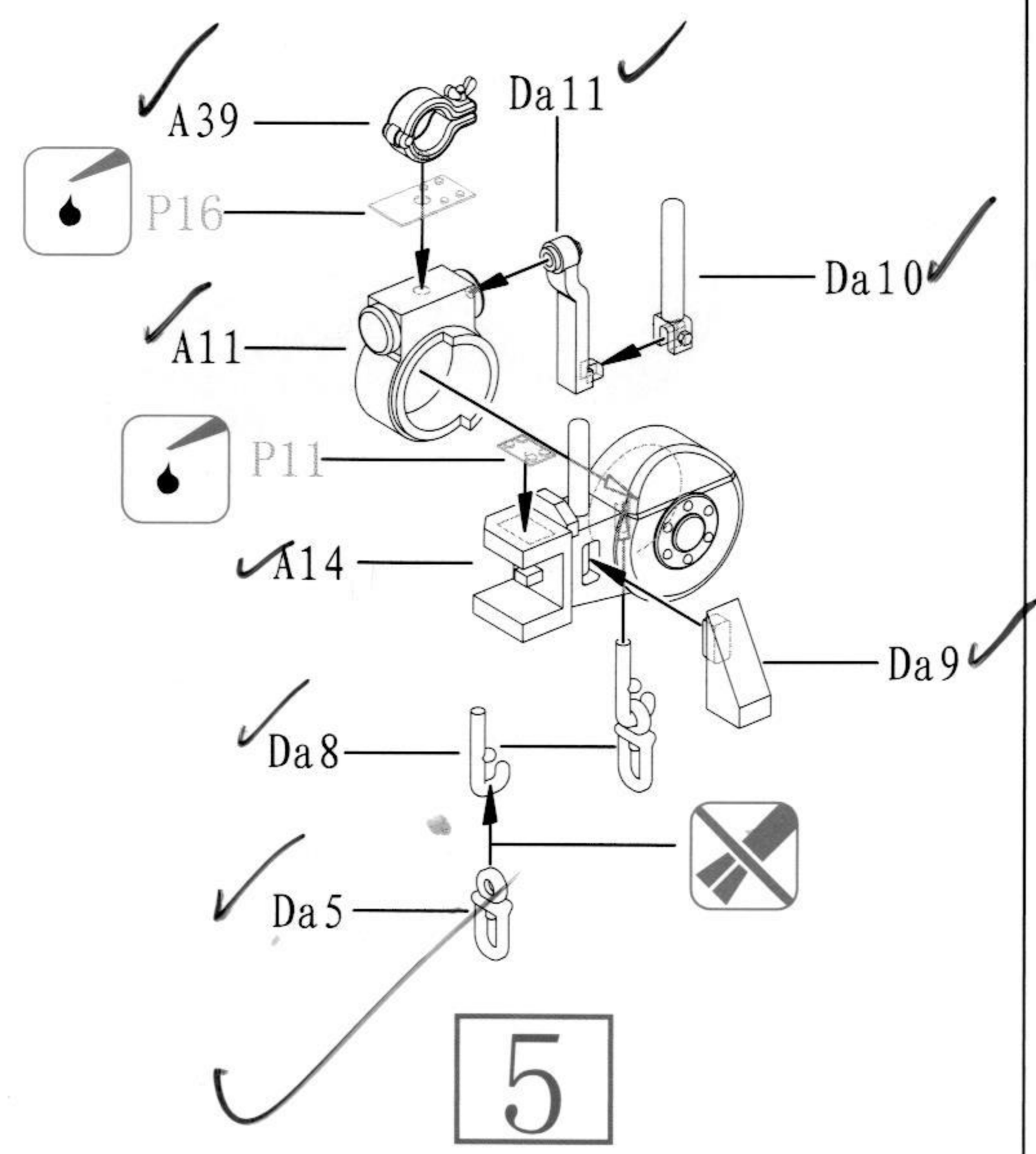


9



10

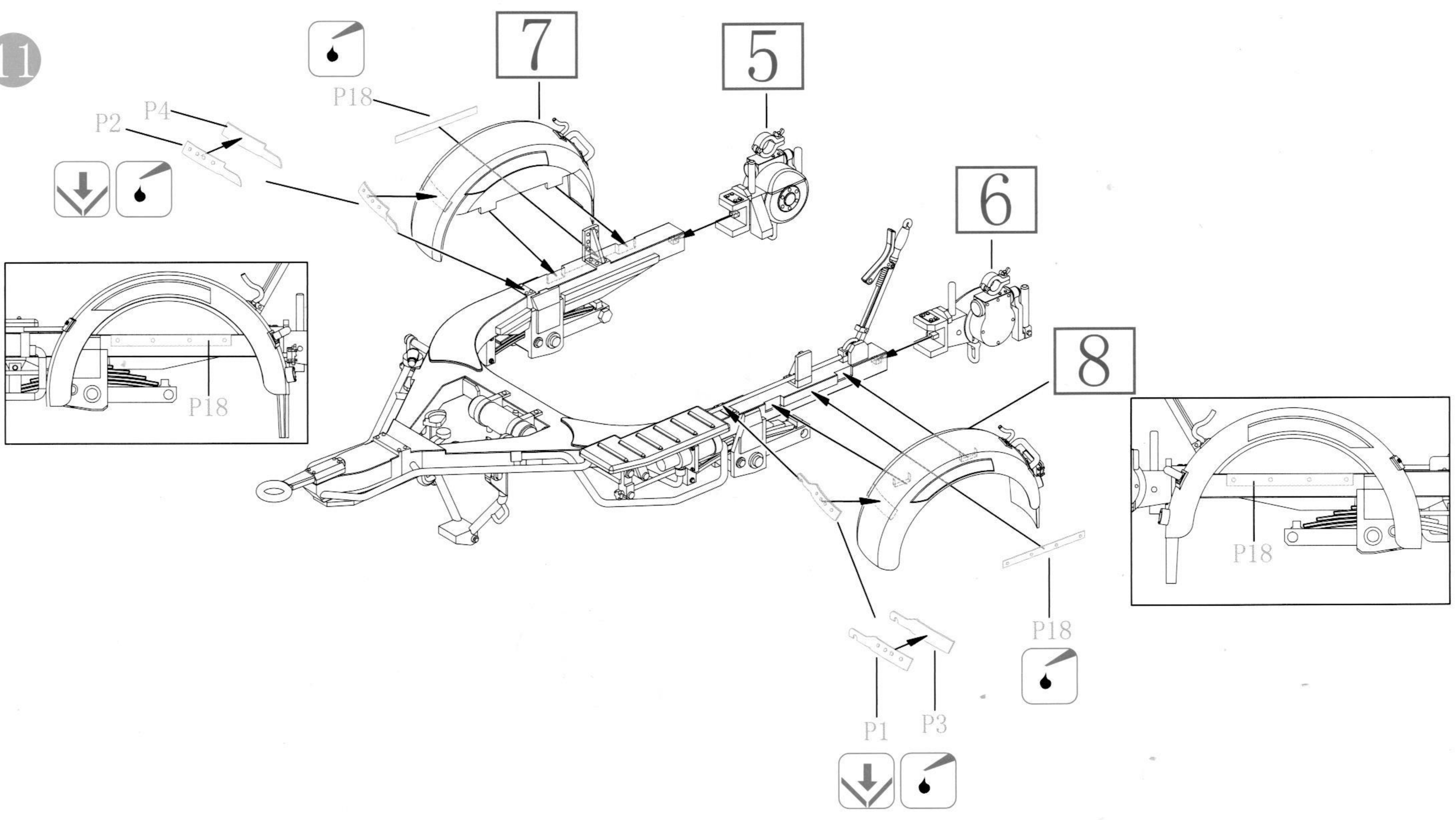
OR



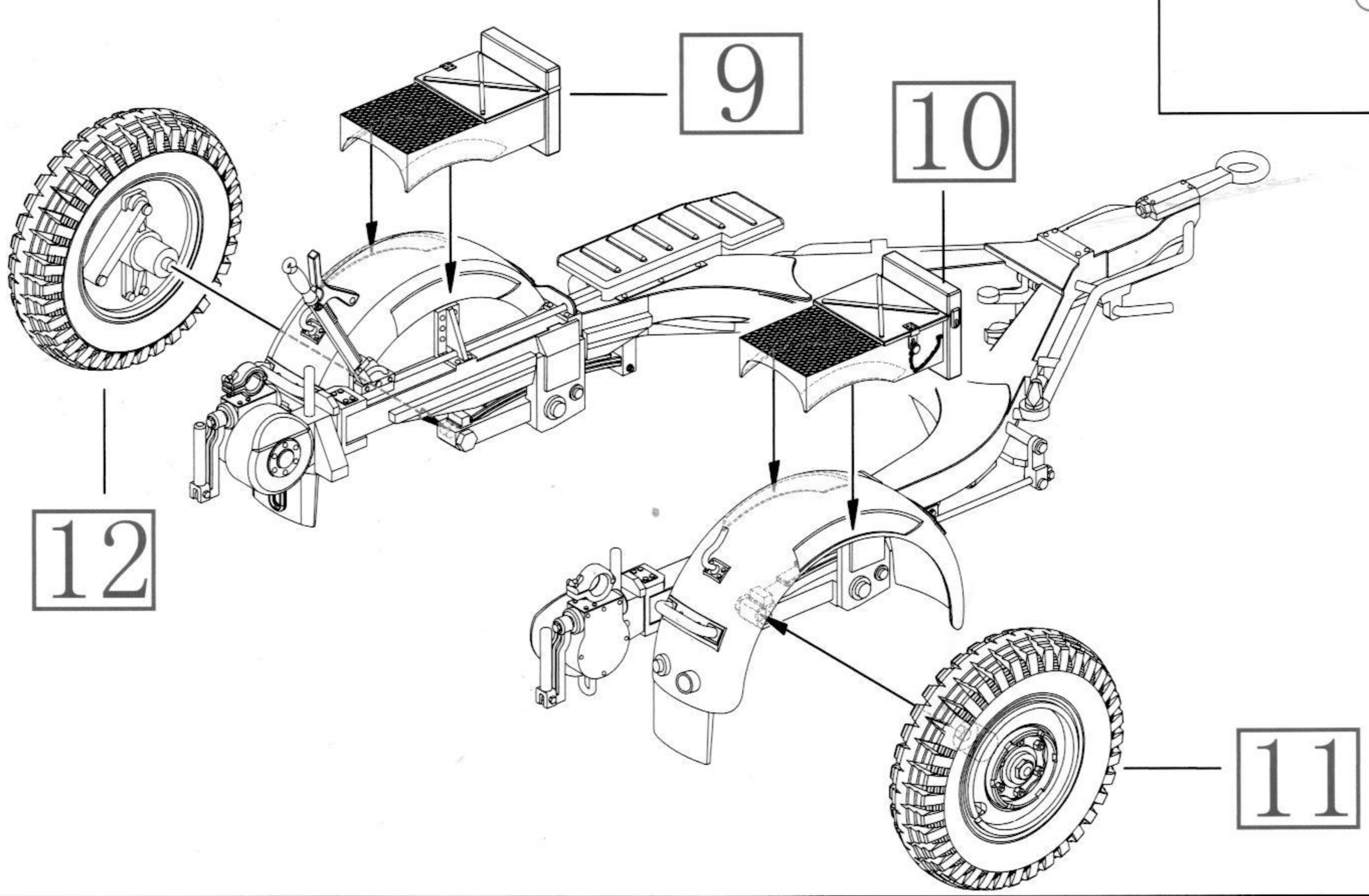
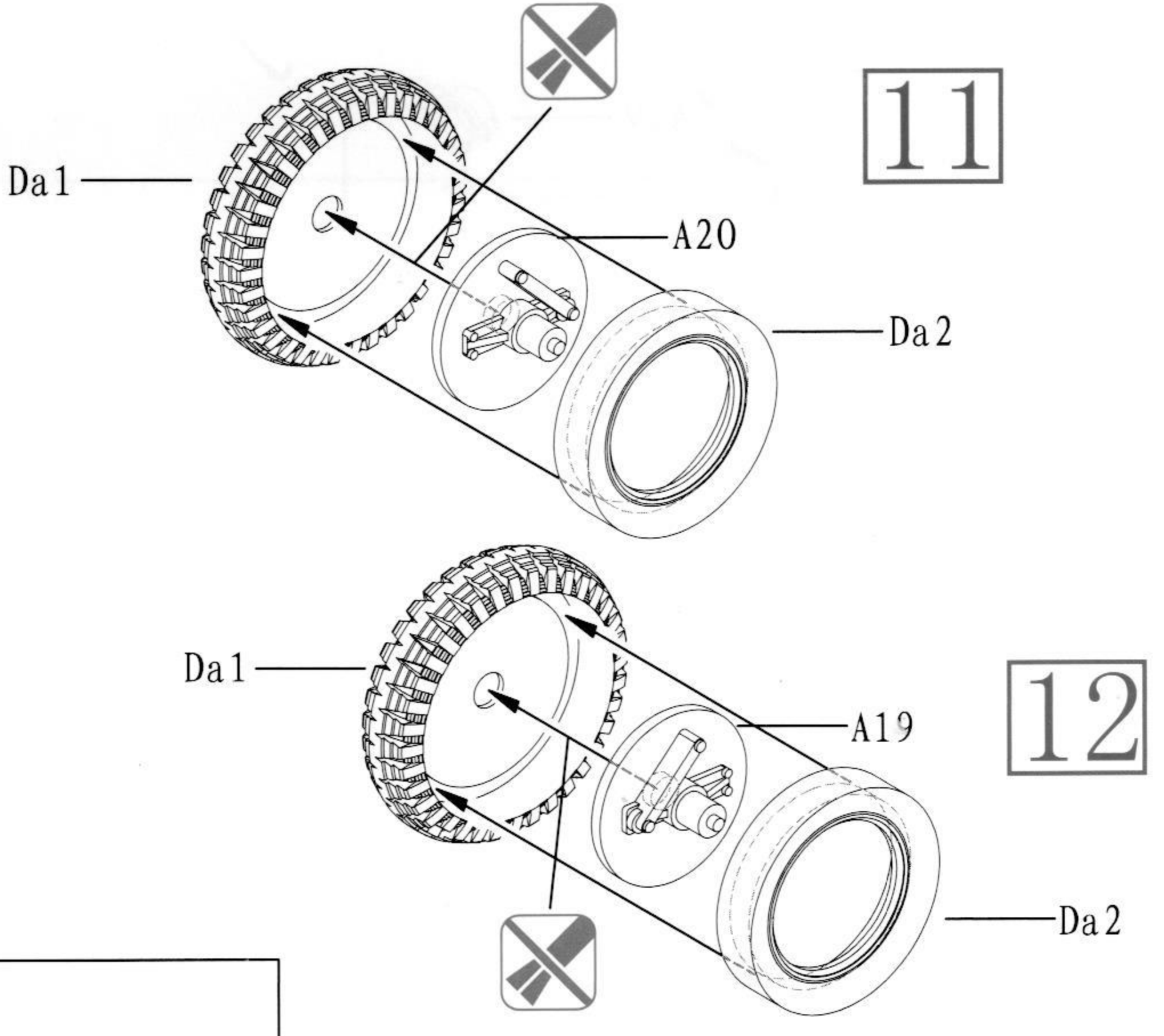
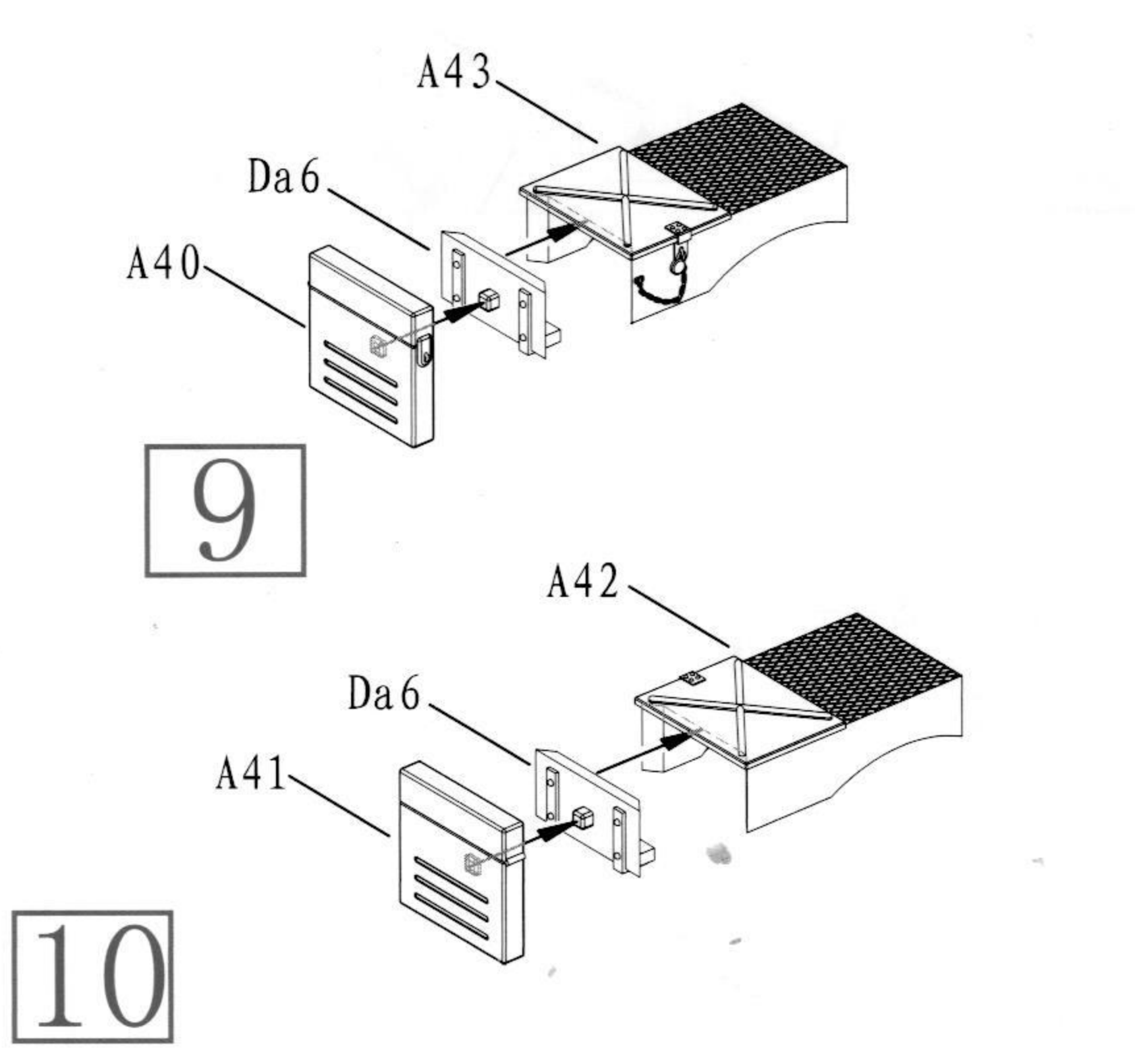


# ILLUSTRATION 图示说明:

11



12

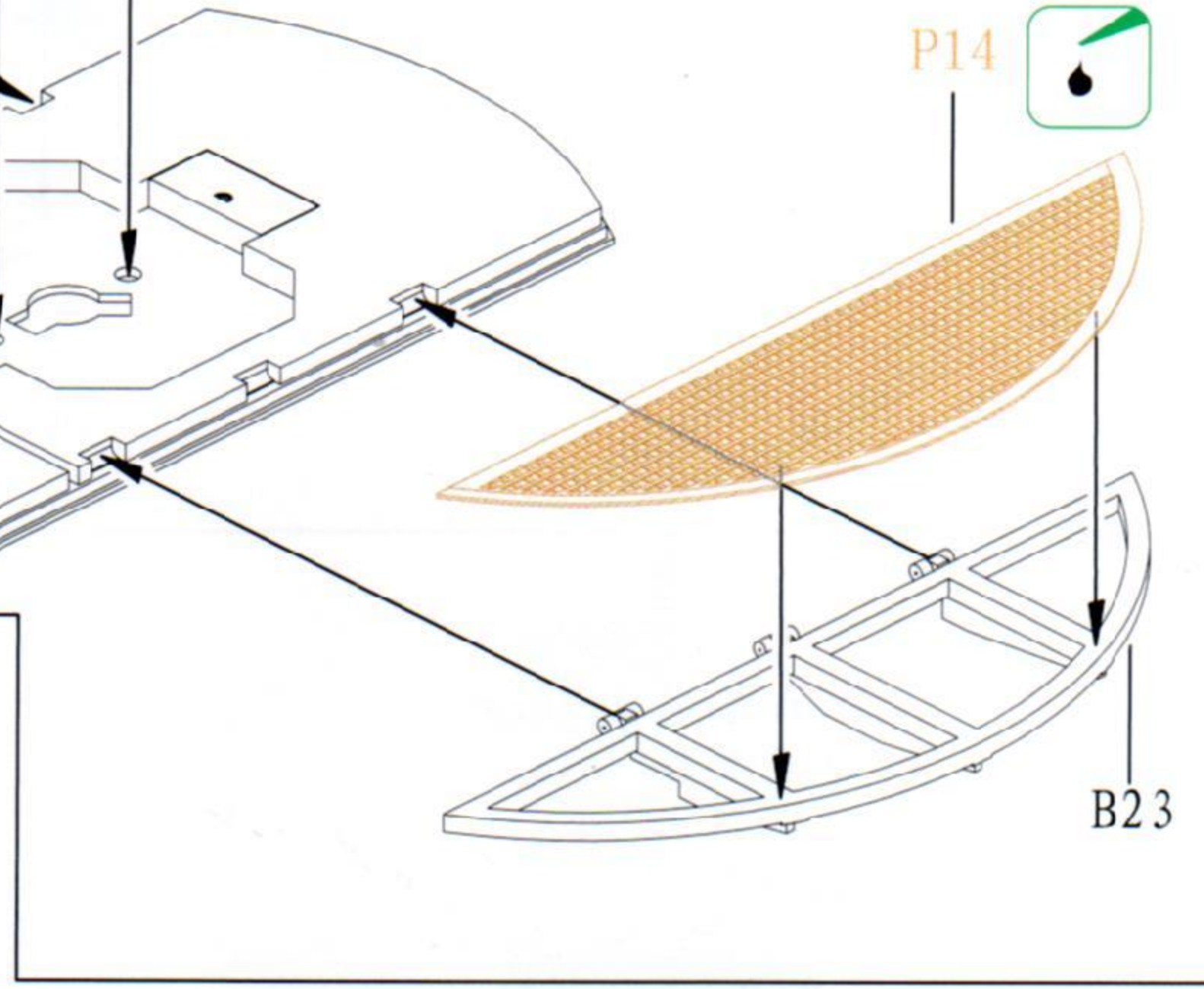
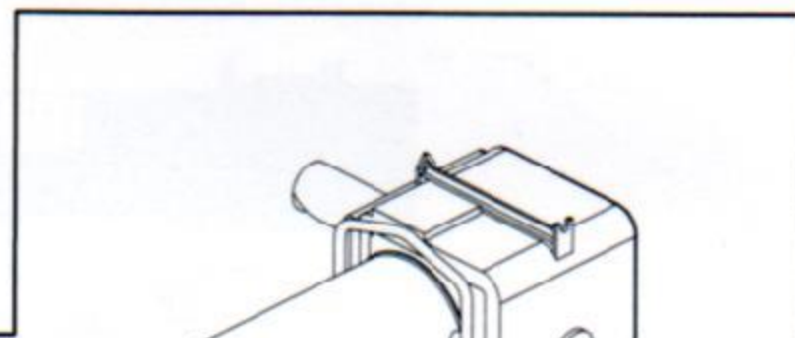
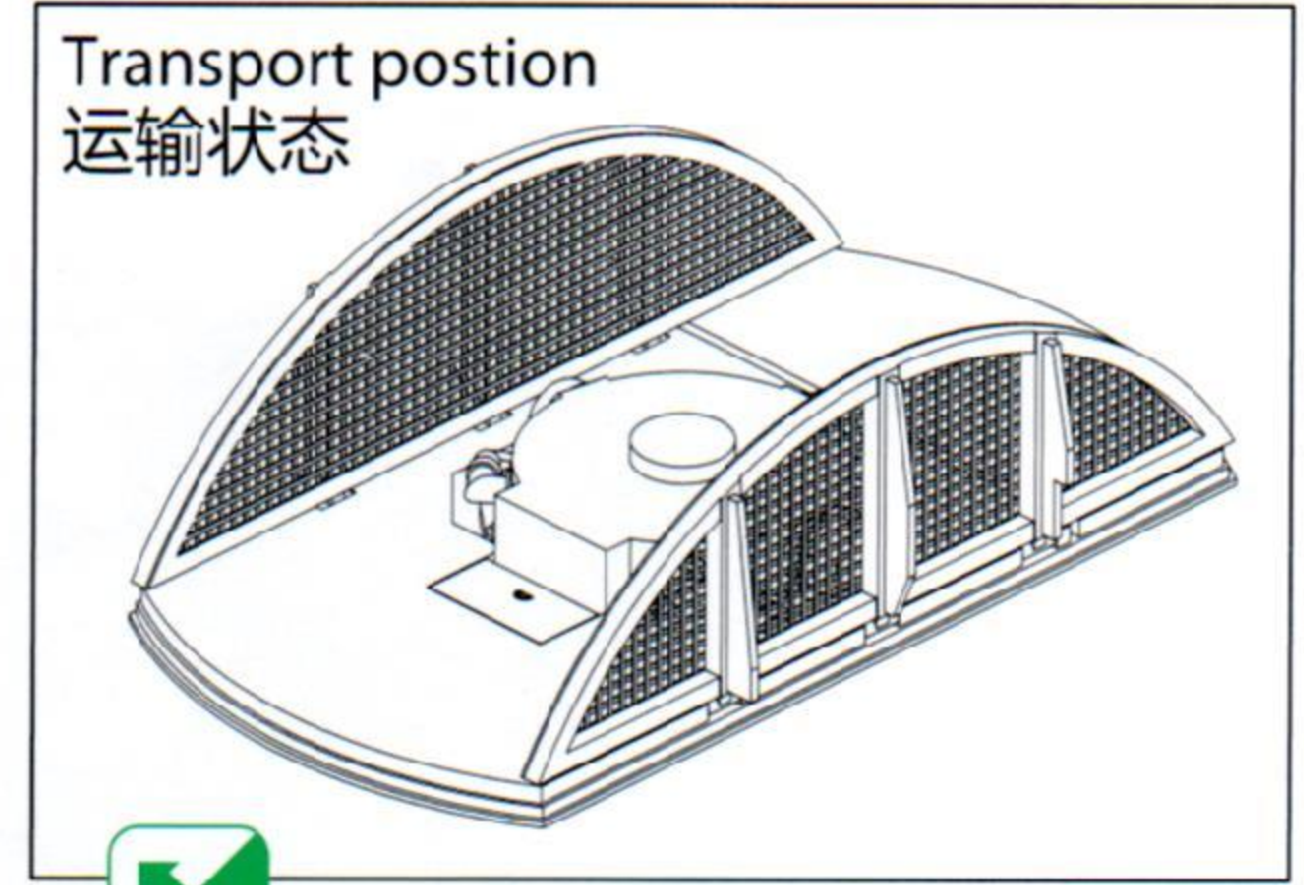
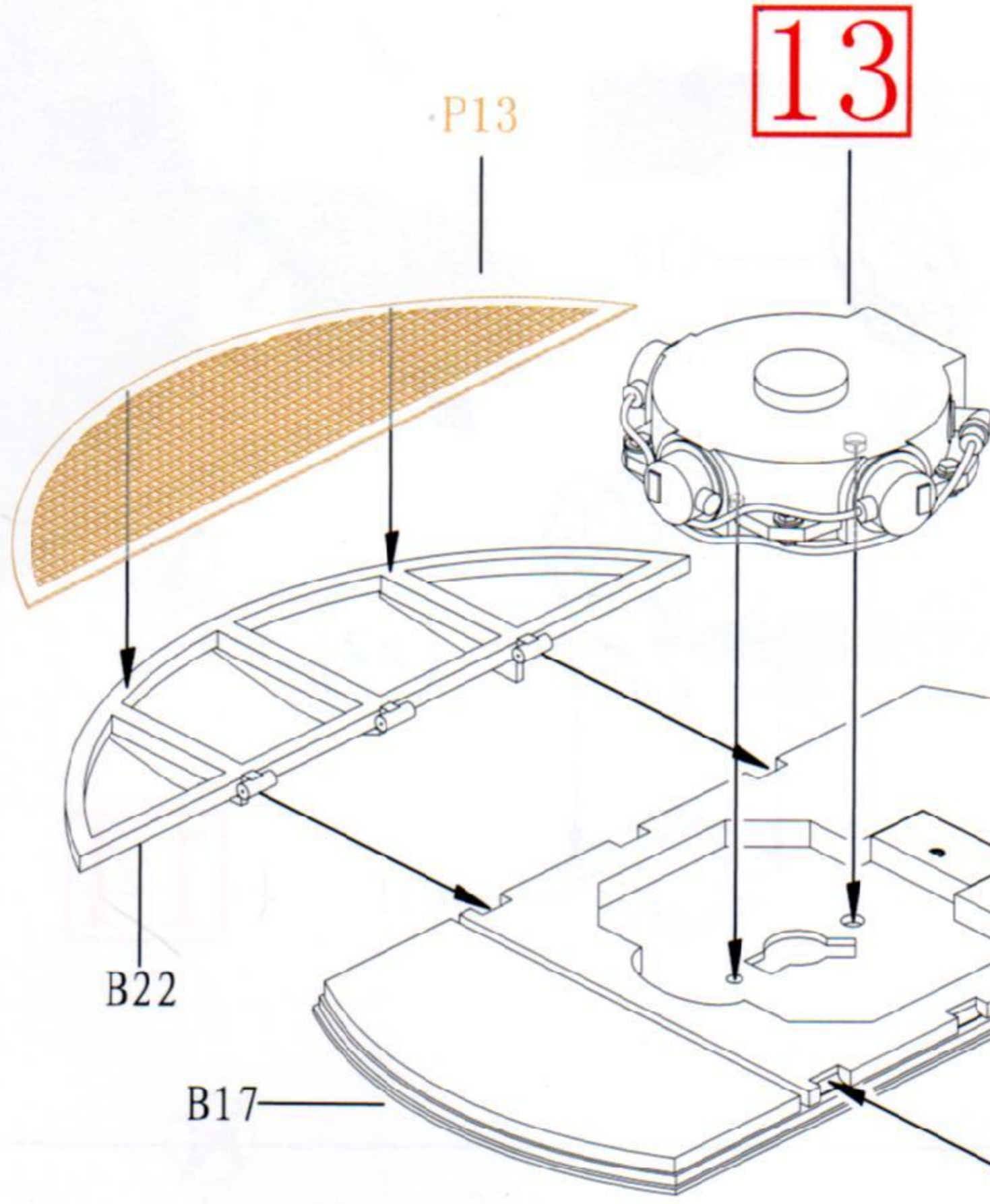
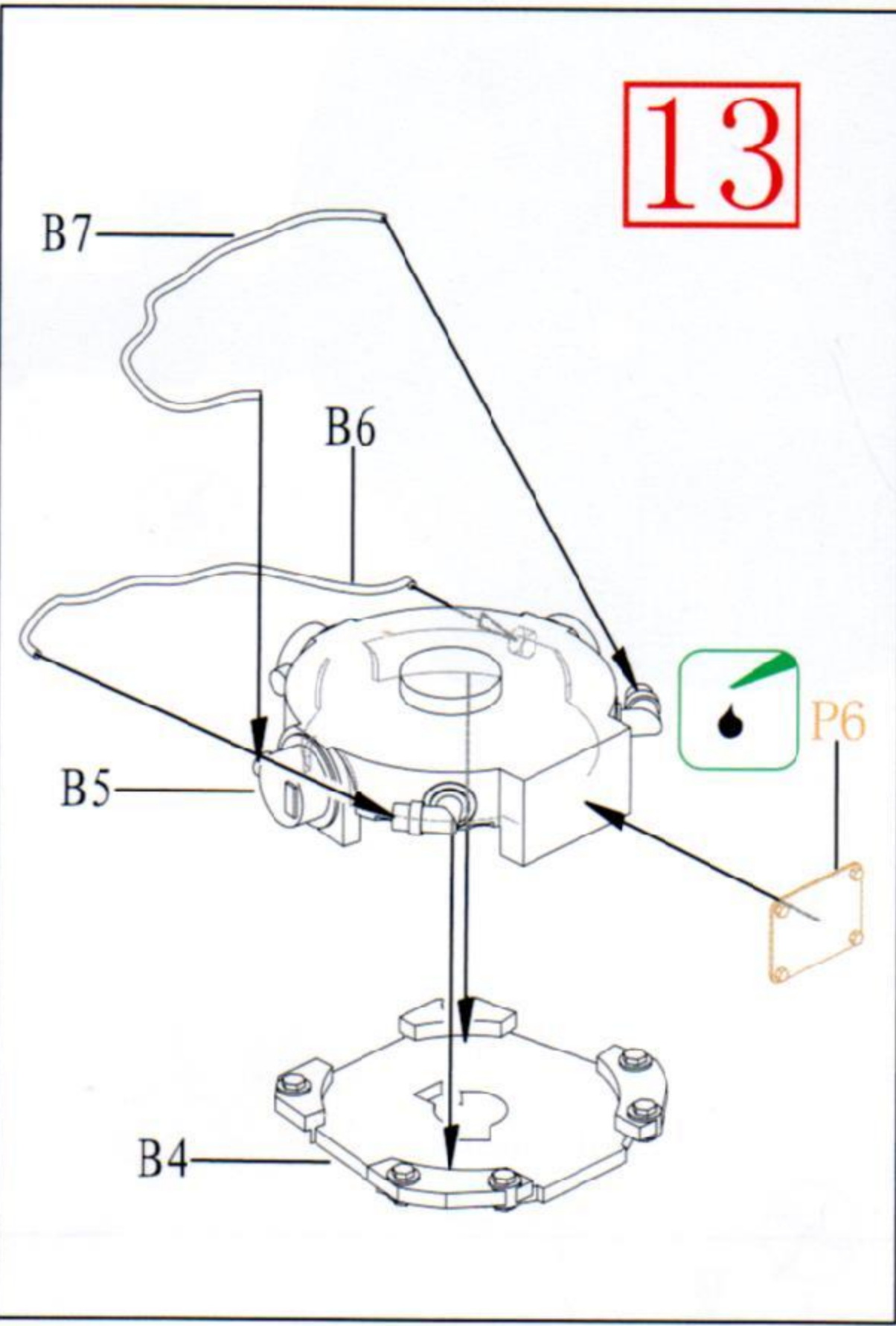




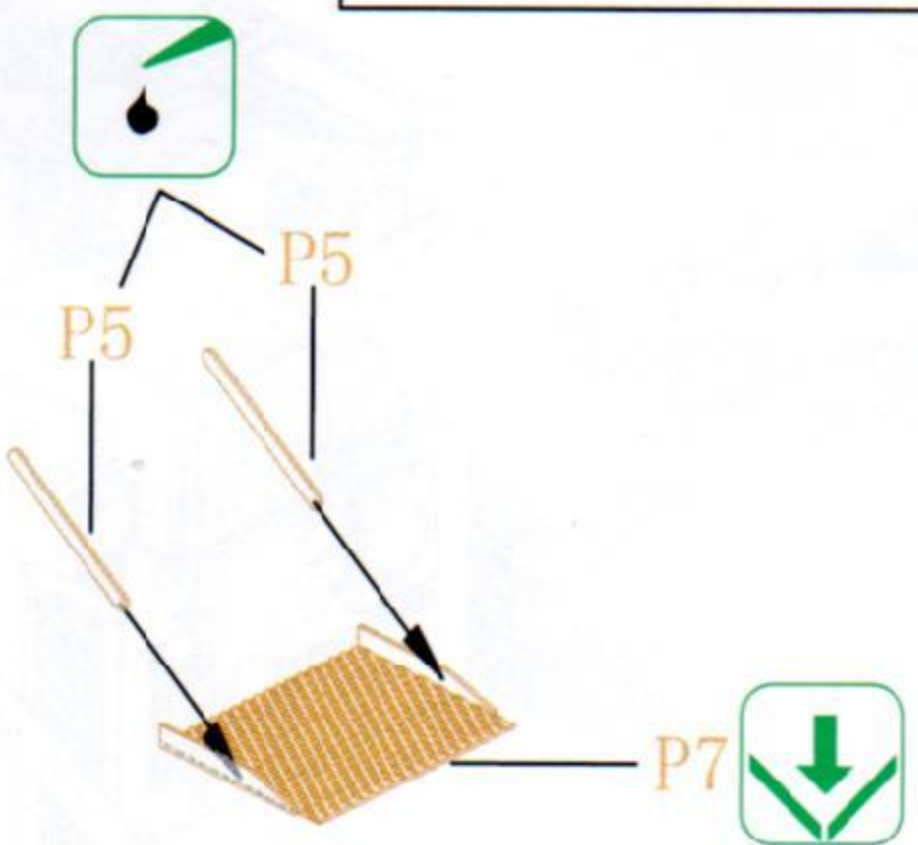
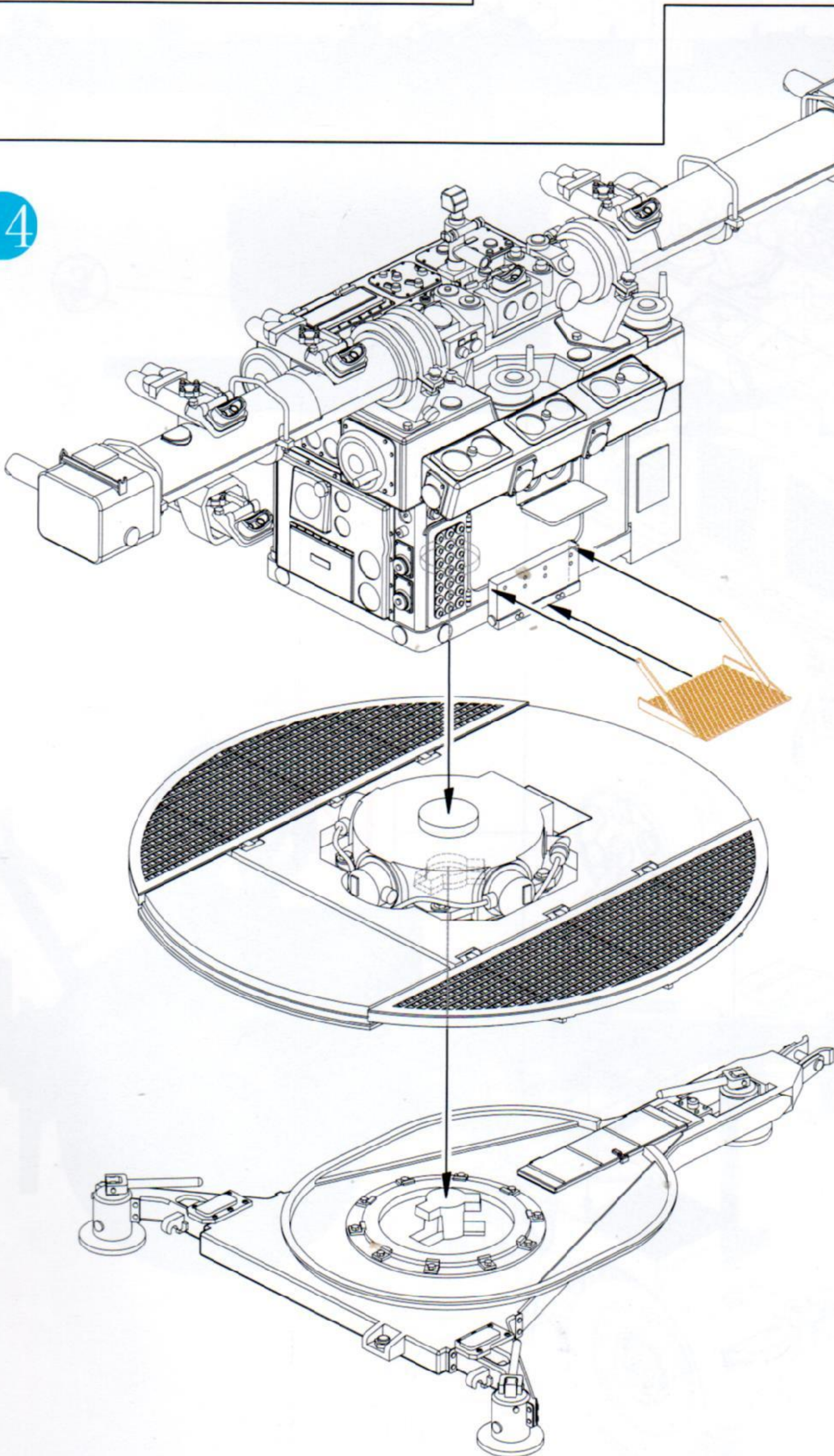
13

Combat position  
战斗状态

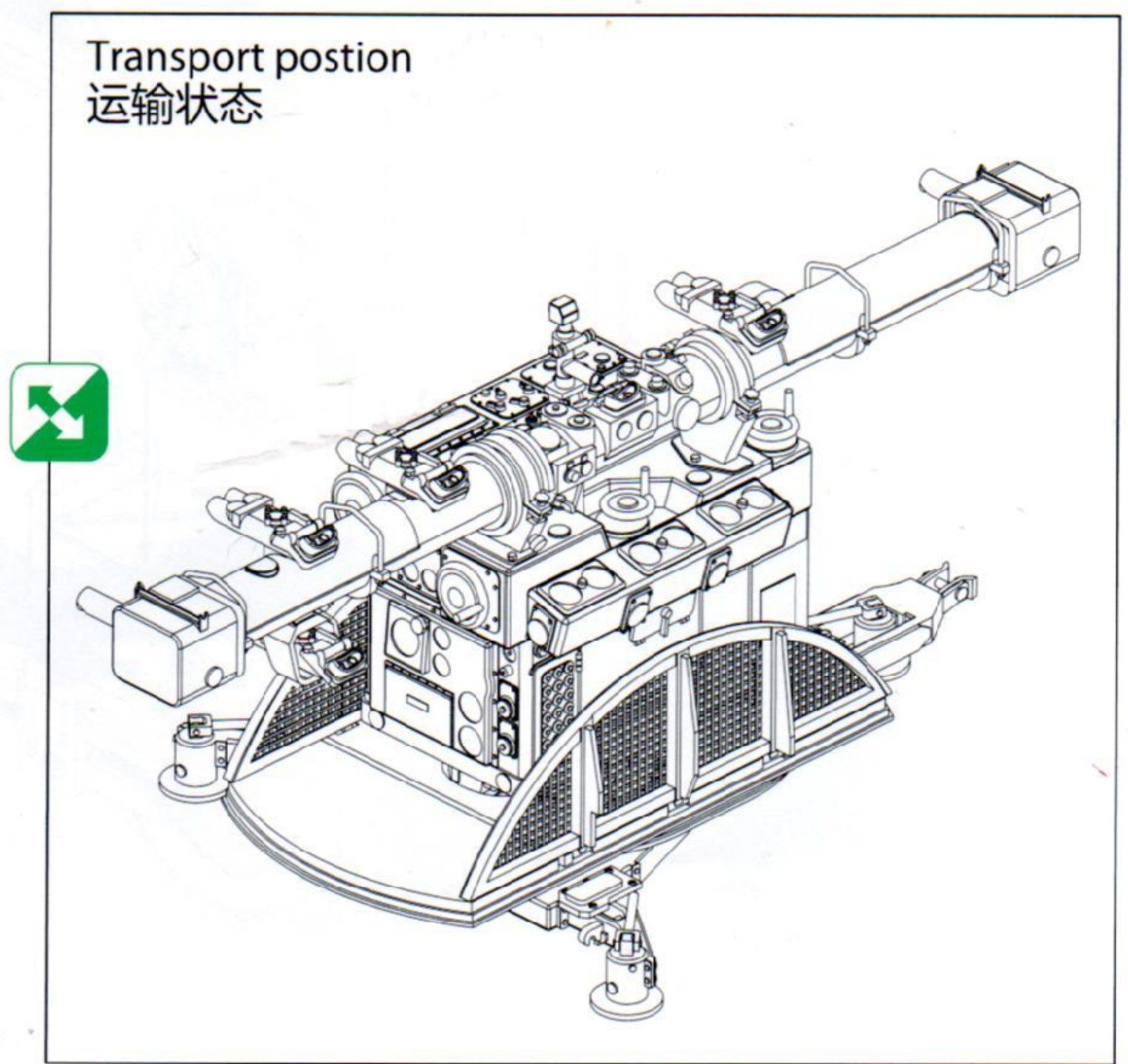
Transport position  
运输状态



14

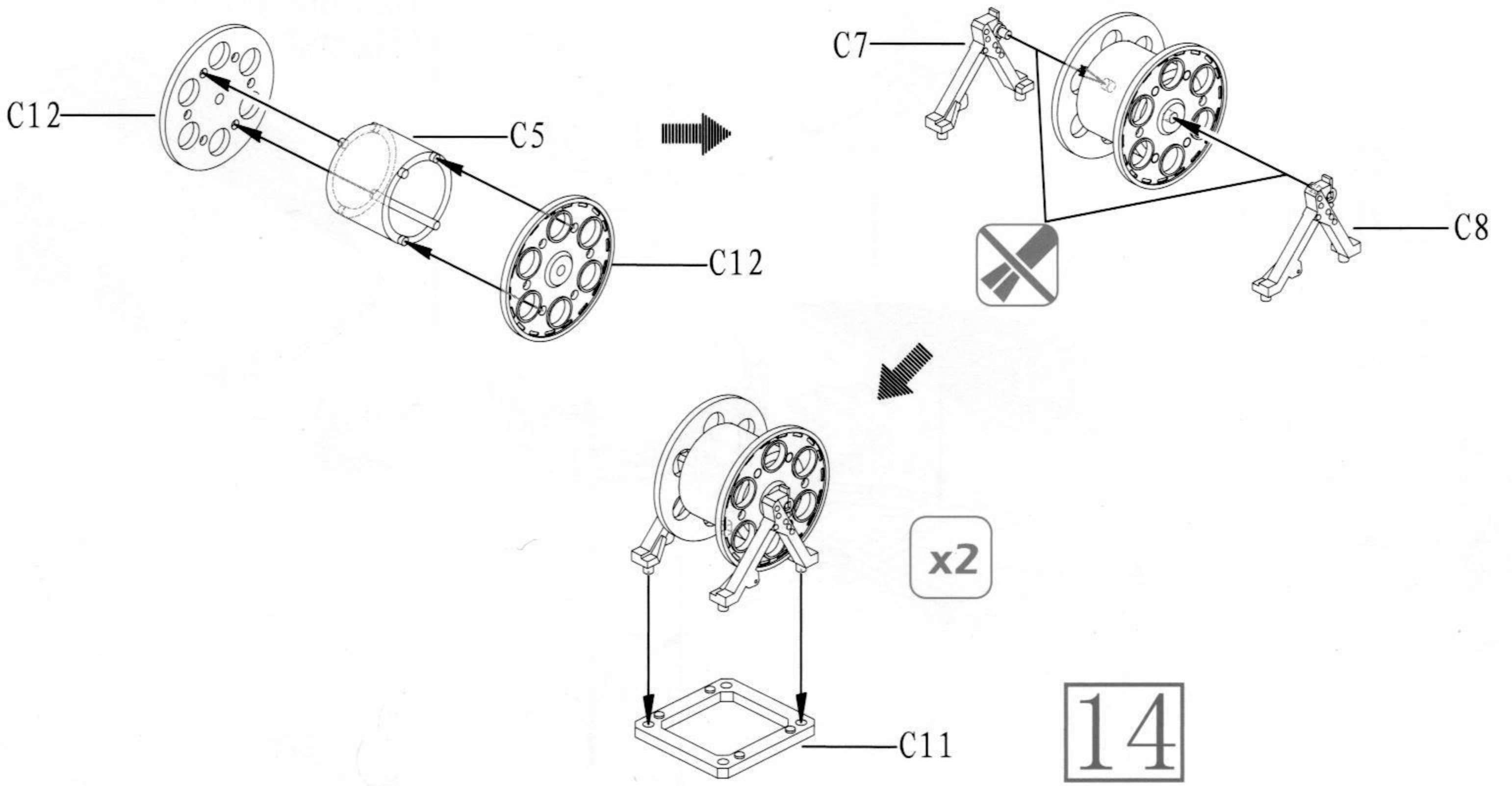


Transport position  
运输状态



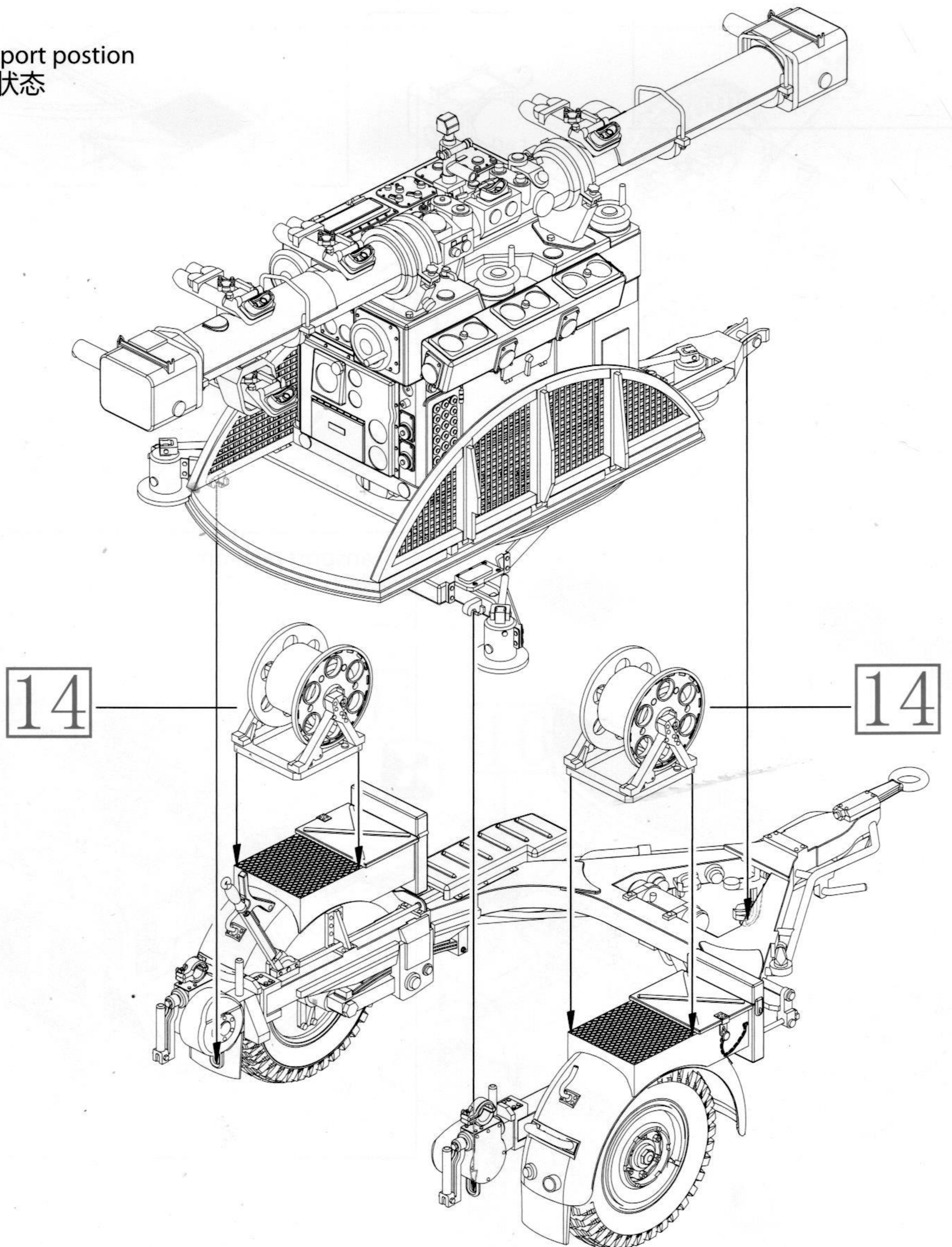


15

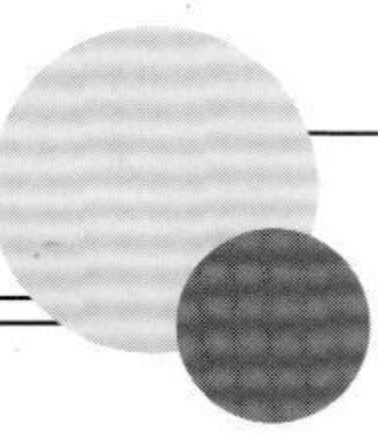


16

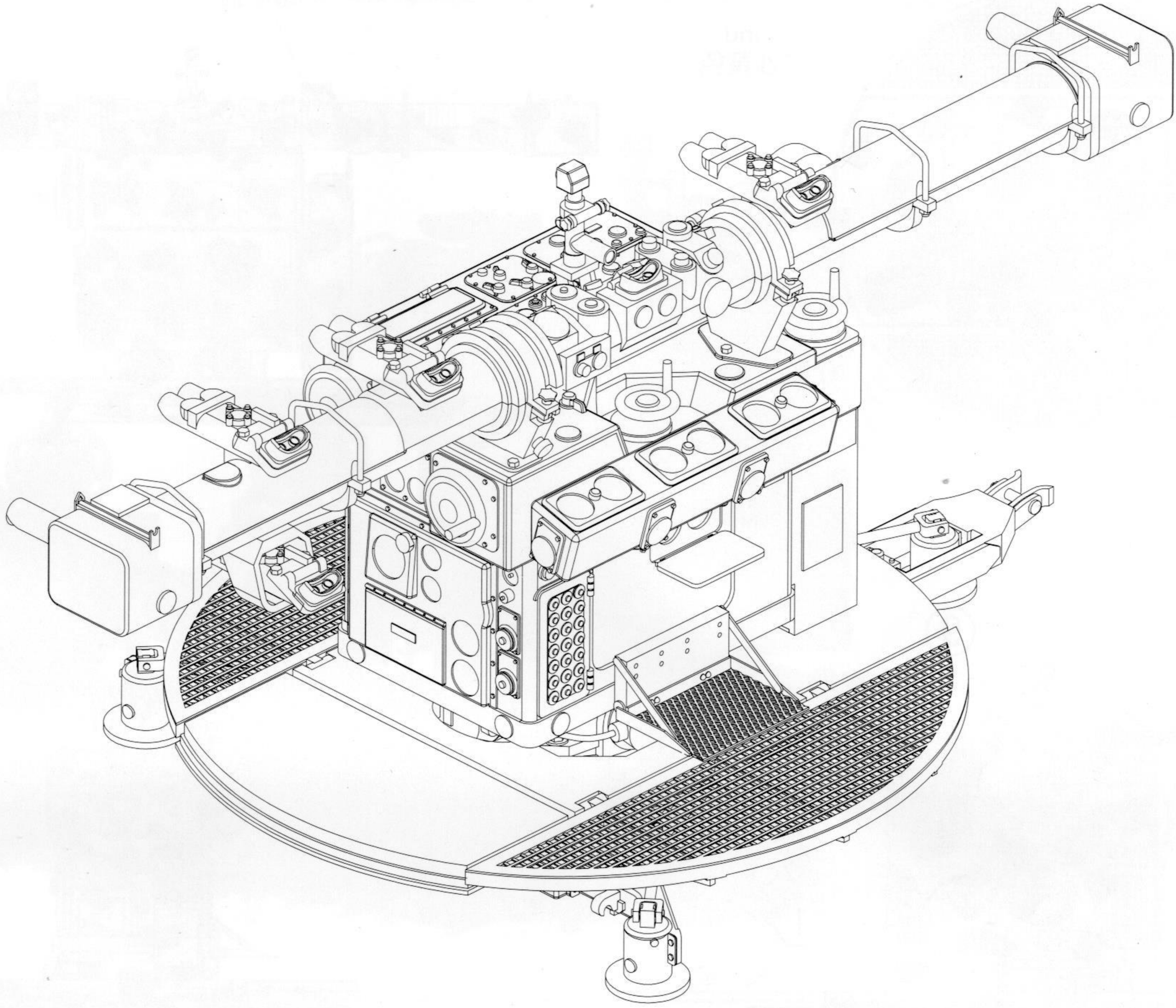
Transport position  
运输状态







Combat position  
战斗状态



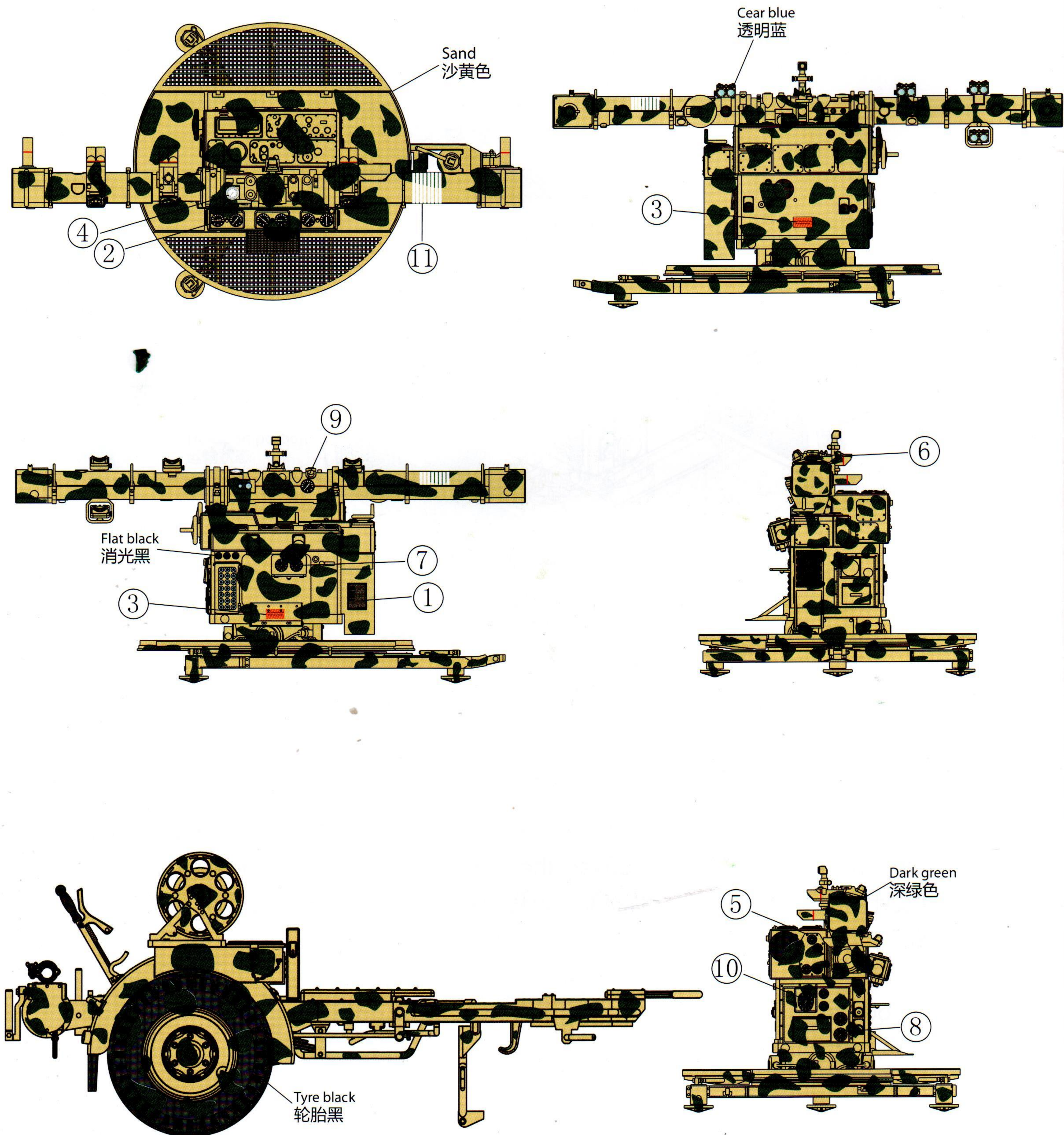
★ This is a precision molded plastic kit with exceptionally fine detail. It will require a little more care during assembly, but you feel the end result is well worth the effort.  
本套件设计精密,零件繁多可能让你在制作过程中有所不便,但完成后会让你产生无穷之成功快感。

Happy modelling!

祝愿制作愉快!

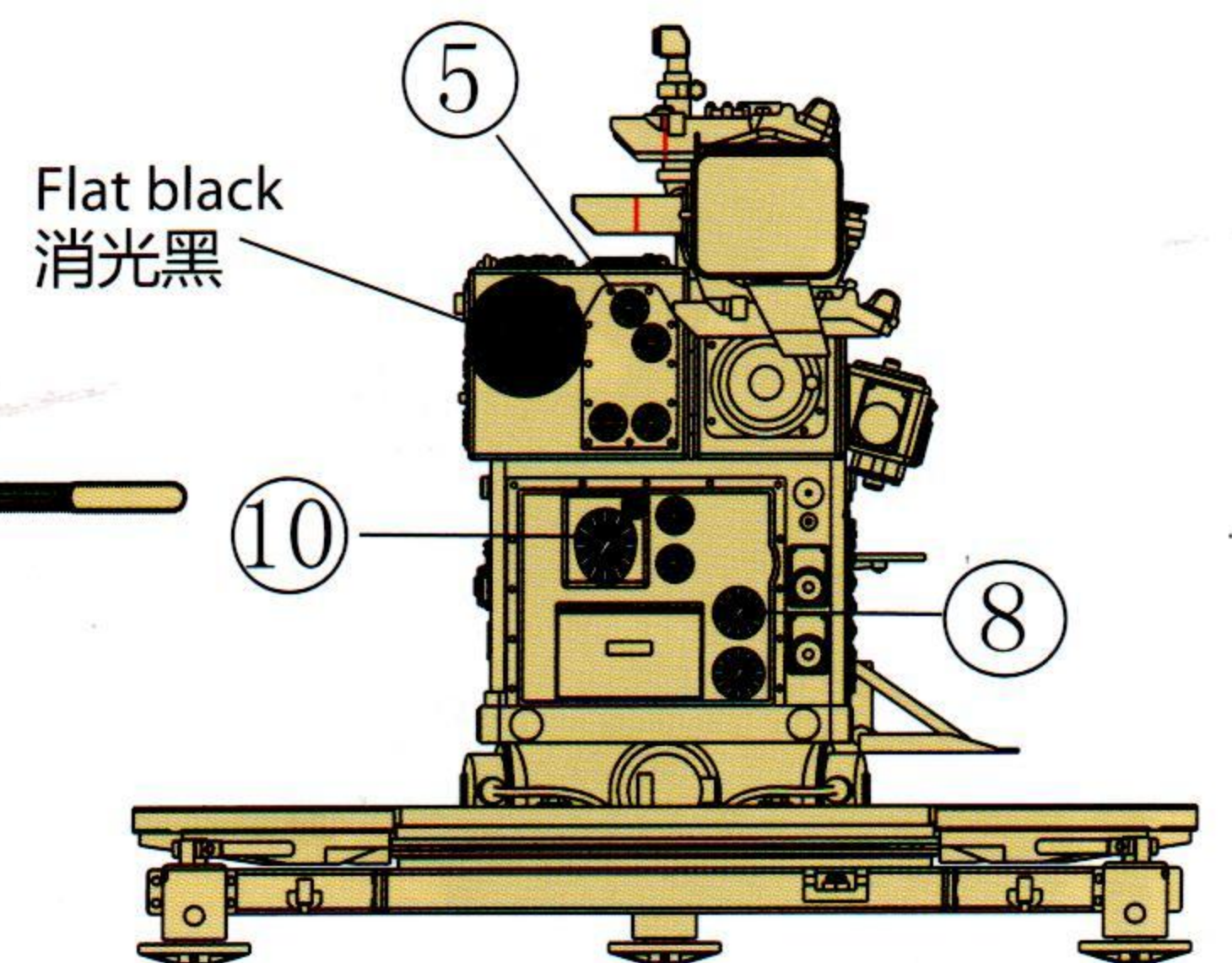
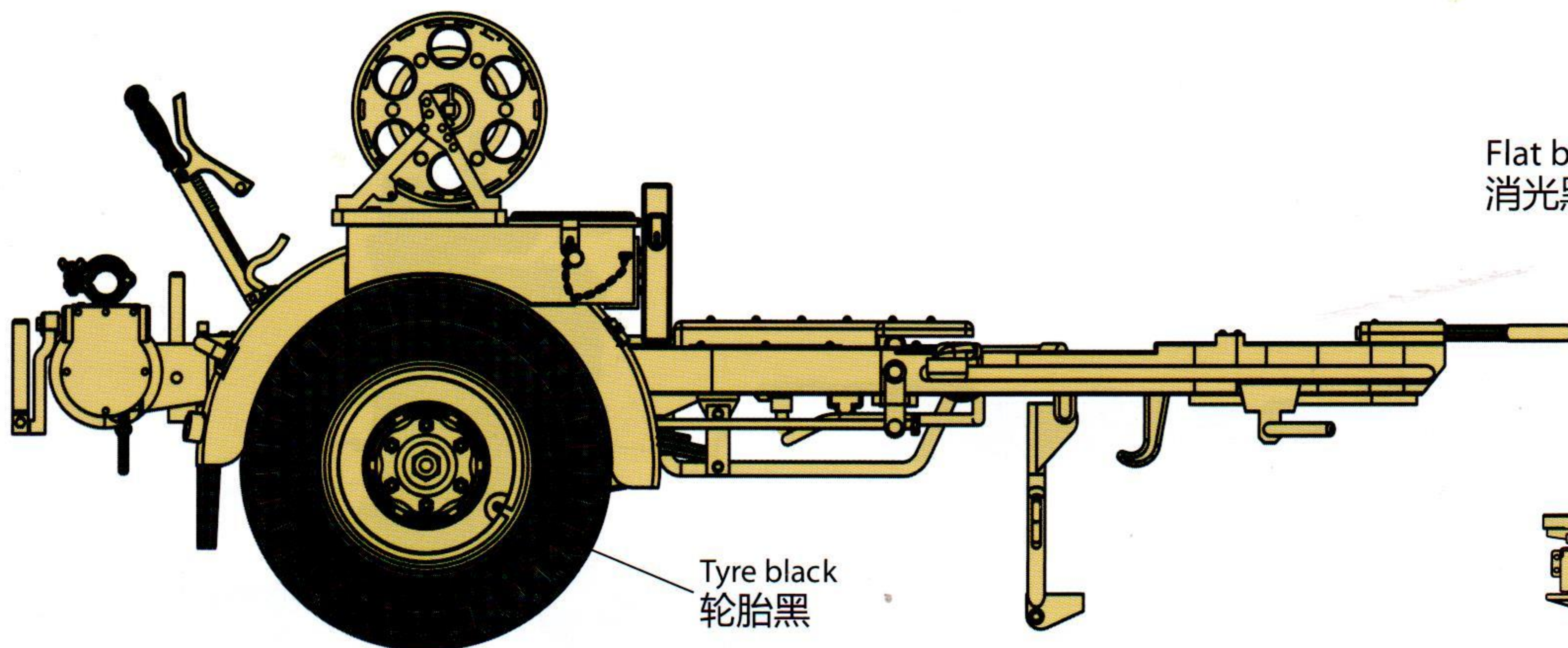
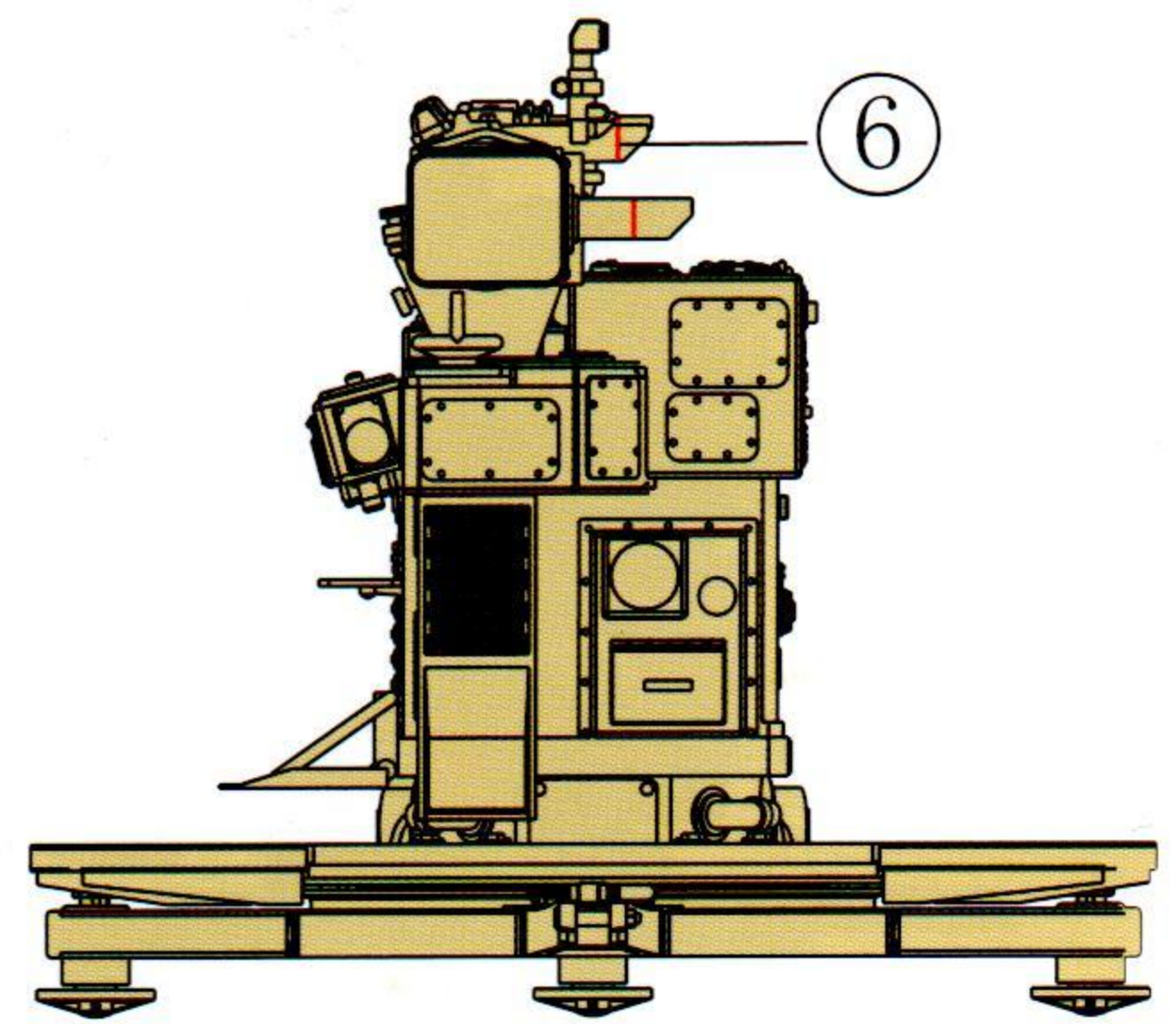
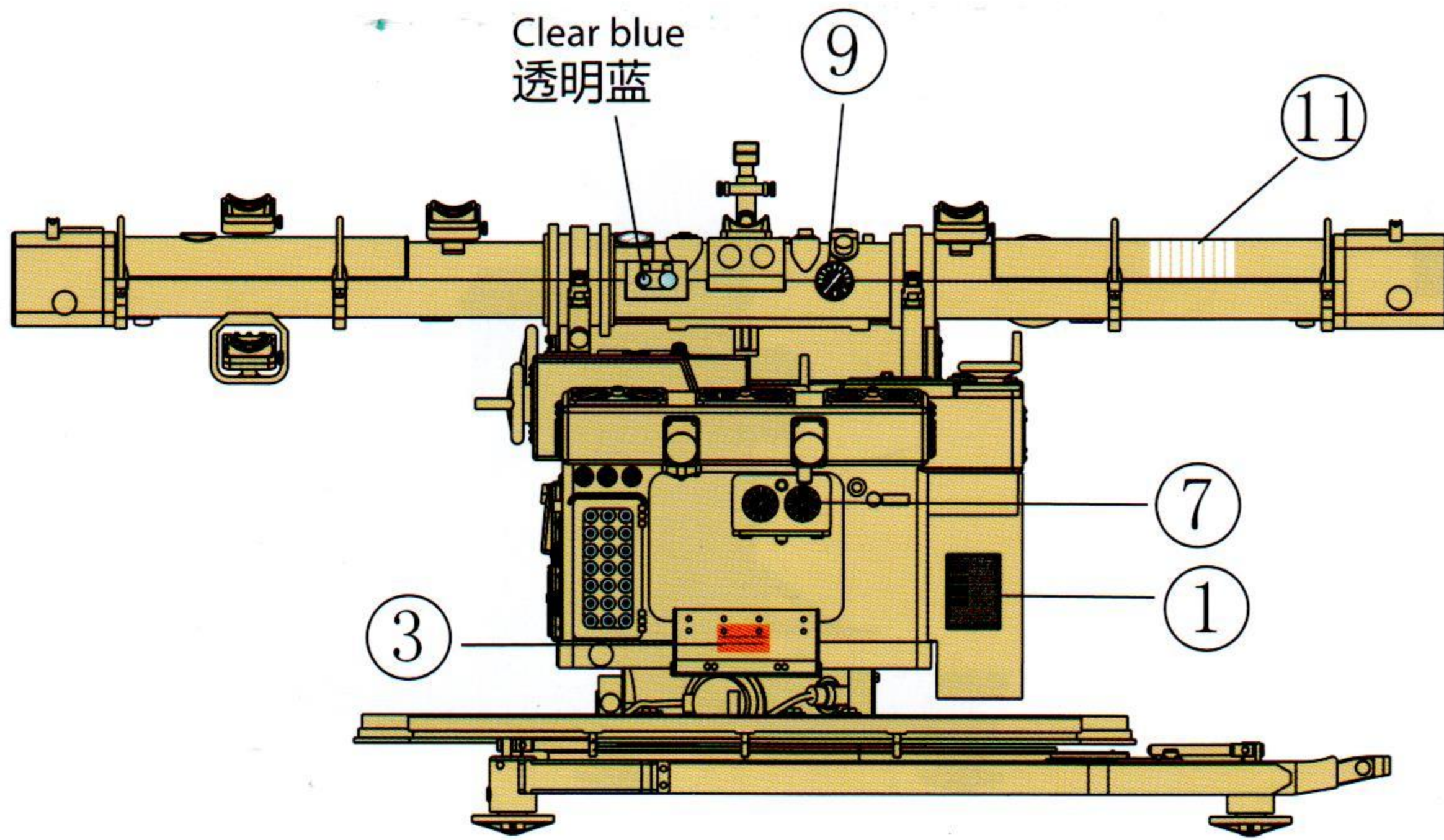
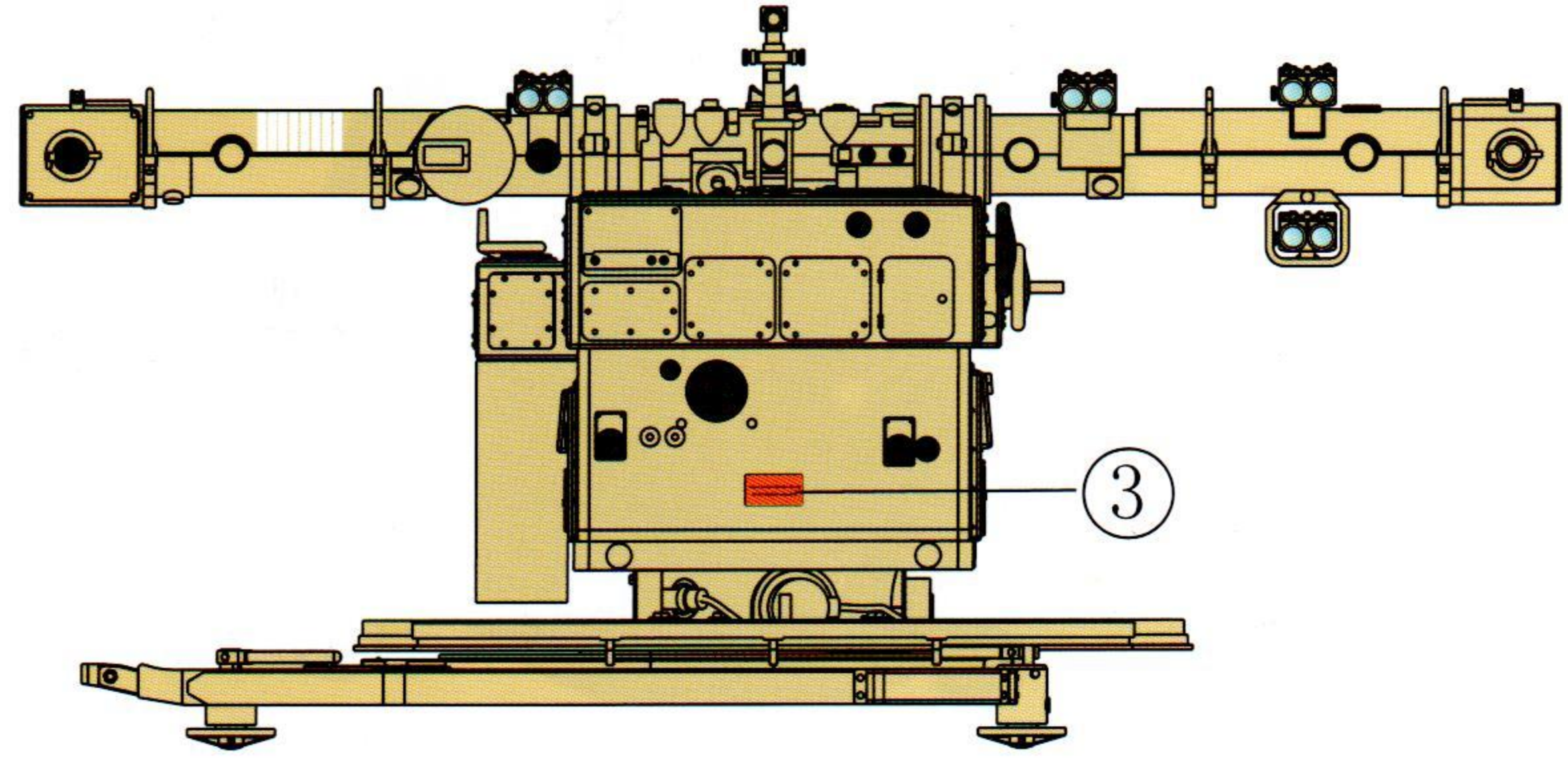
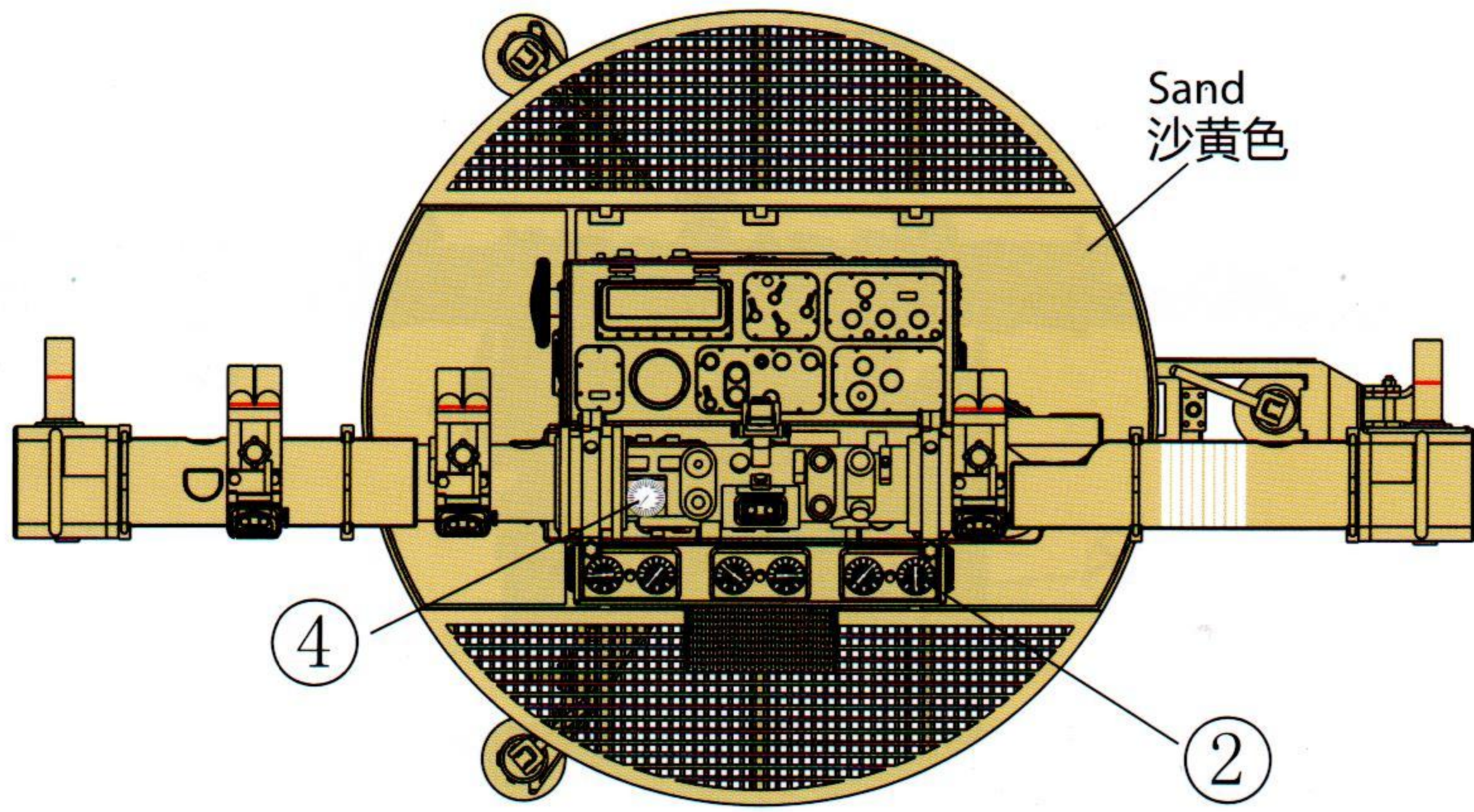


Option1:





Option2:





Option3:

