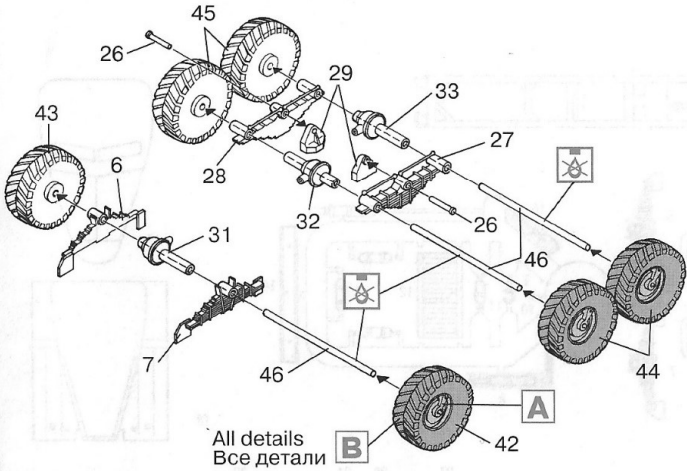
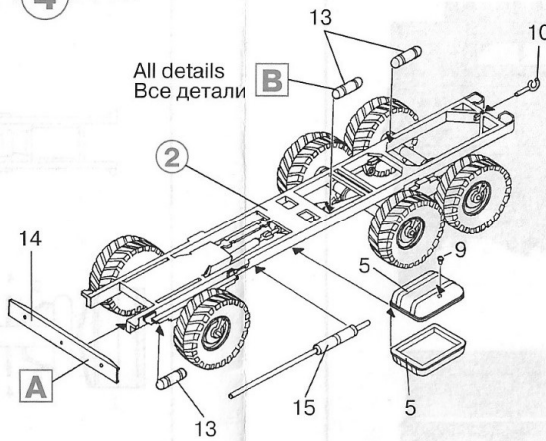


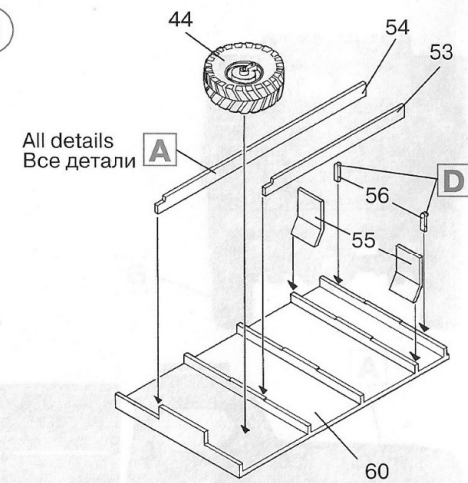
1



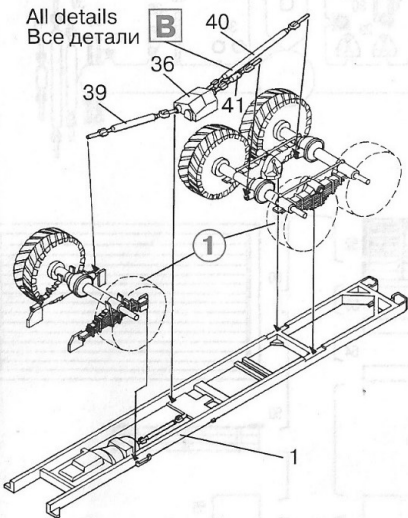
4



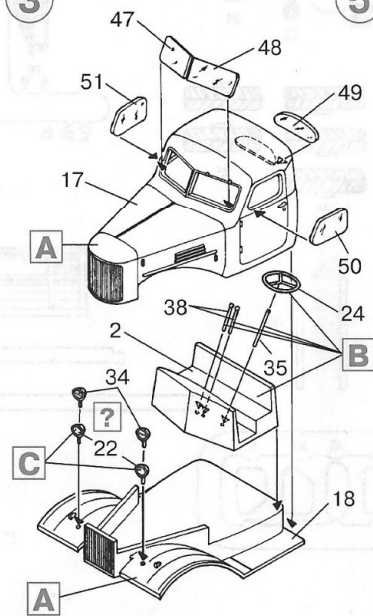
6



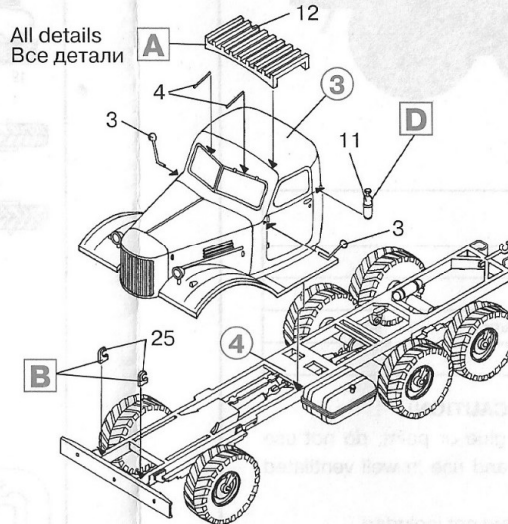
2



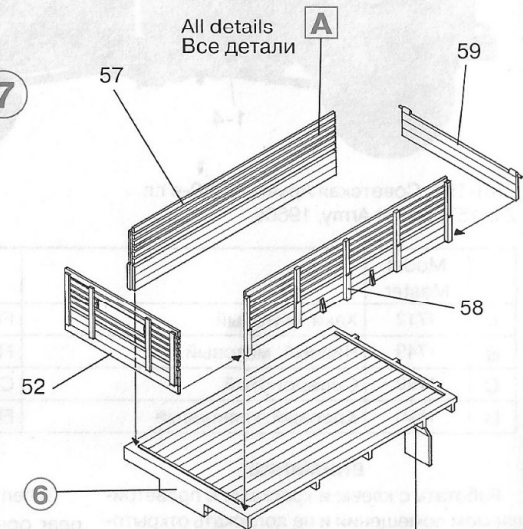
3



5



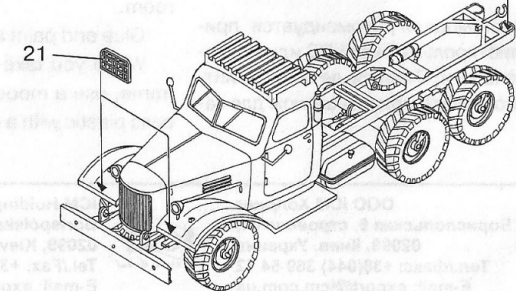
7

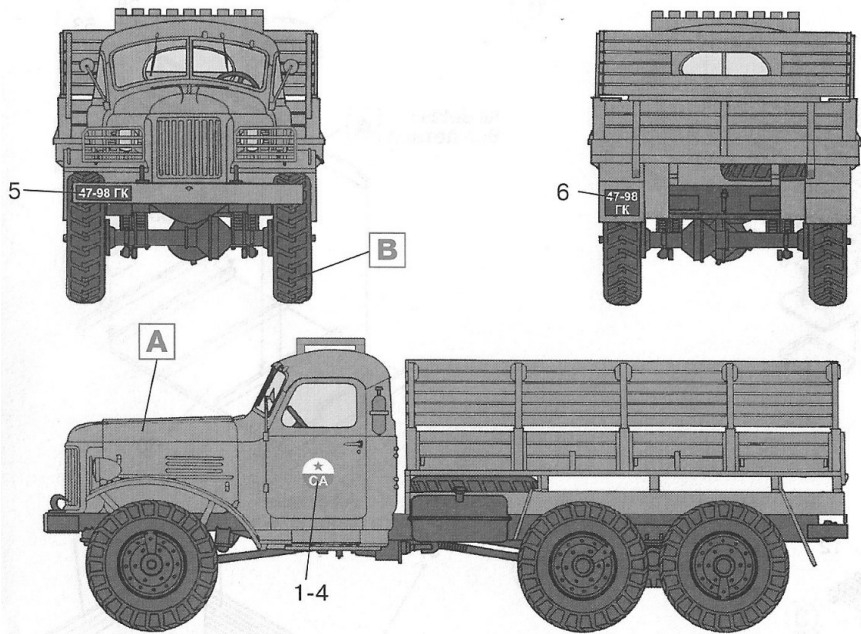


x2 СДЕЛАТЬ 2 ДЕТАЛИ
MAKE 2 PCS

? ПРОИЗВОЛЬНЫЙ ВЫБОР
OPTIONAL

НЕ КЛЕИТЬ
DO NOT CEMENT





Зил-157, Советская Армия, 1960-е г.г.
ZiL-157, Soviet Army, 1960s

	Model Master		
A	1712	Хаки, матовый	Field Green
B	1749	Черный, матовый	Flat Black
C	1790	Серебристый	Chrome Silver
D	1590	Красный, глянцевый	Fire Red

ВНИМАНИЕ!

Работать с клеем и красками в проветриваемом помещении и не допускать открытого огня.

Для сборки модели рекомендуется применять полистирольный клей ПС или его зарубежные аналоги. Отделяя детали от литников, используйте модельный нож для зачистки.

CAUTION!

When you use glue or paint, do not use near open flame, and use in well ventilated room.

Glue and paint are not included.

When you take parts off from the runner frame, use a modeling scissors and trim excess plastic with a cutter or a file.

ООО ICM Холдинг
ул. Бориспольская 9, строение 64,
02099, Киев, Украина
Тел./факс: +38(044) 369 54 12
E-mail: export@icm.com.ua



ICM Holding
Borispolskaya, 9, build. 64,
02099, Kiev, Ukraine
Tel./Fax: +38(044) 369 54 12
E-mail: export@icm.com.ua

№ 72541

Зил-157
Армейский грузовик

ZiL-157
Army Track

1:72

