

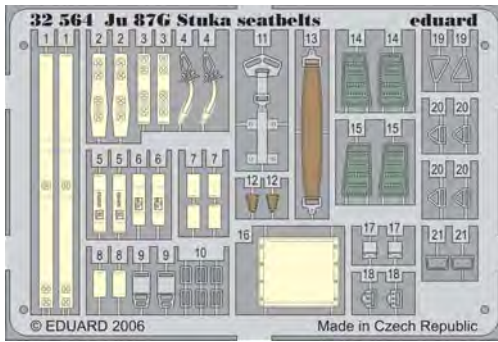


Ju 87G Stuka seatbelts

1/32 scale detail set for Hasegawa kit • sada detailů pro model 1/32 Hasegawa

eduard

32 564



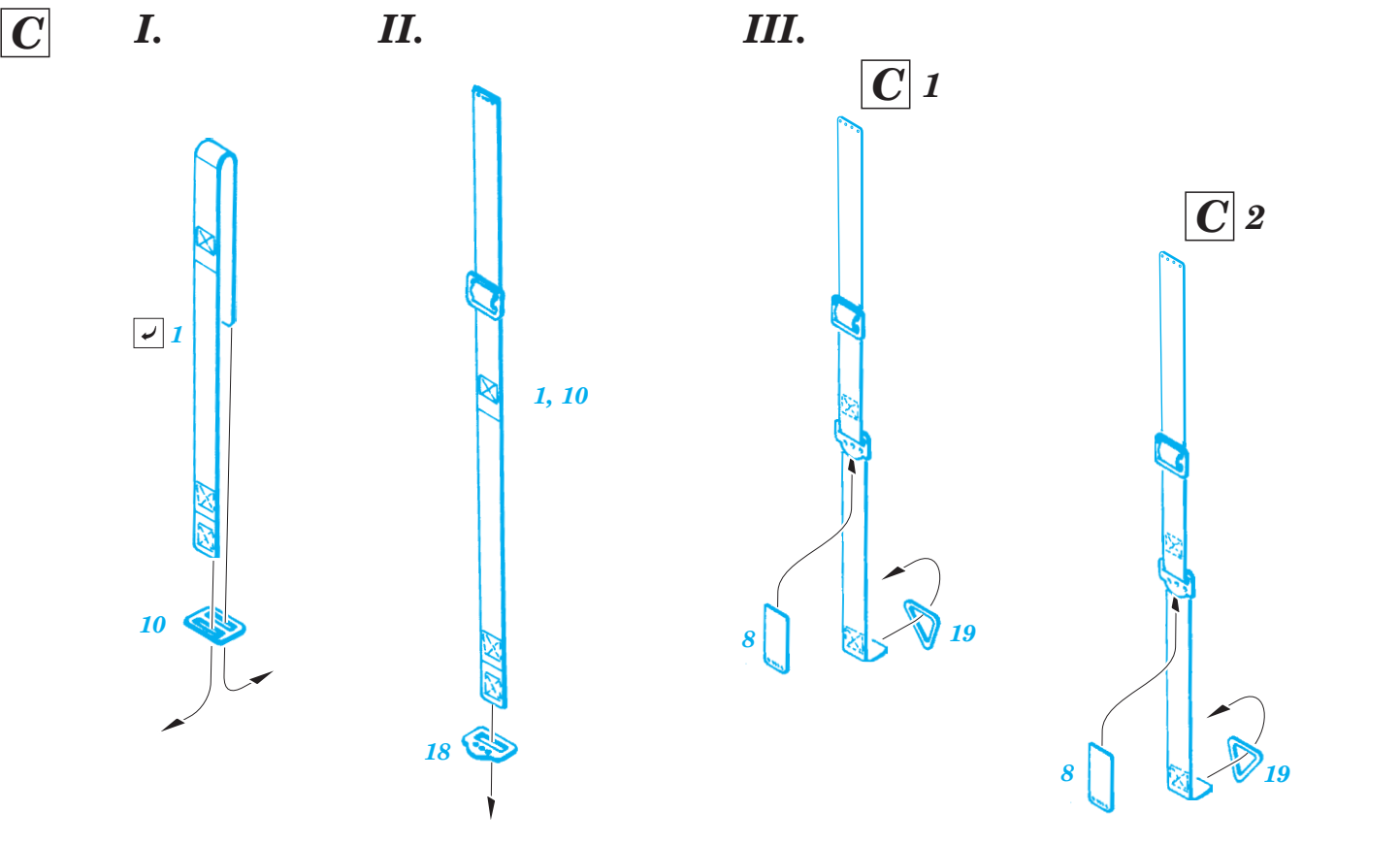
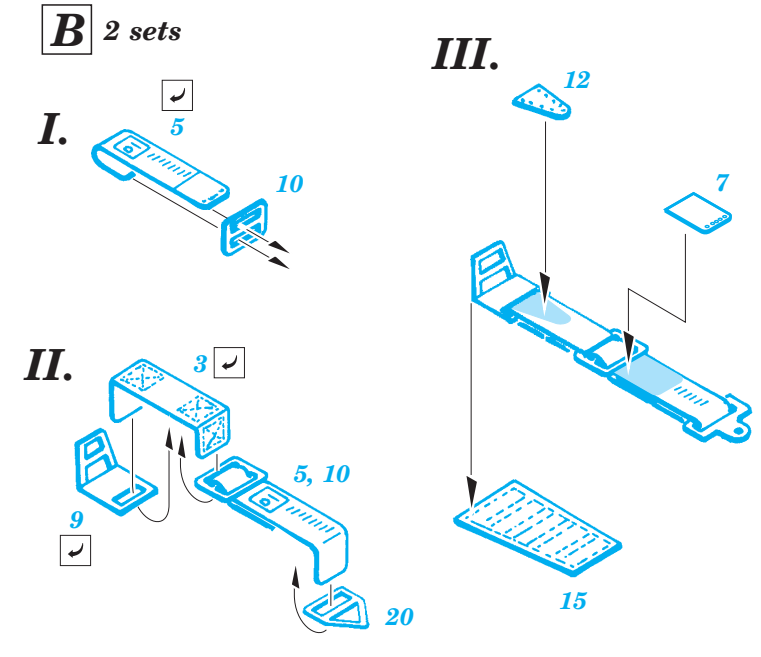
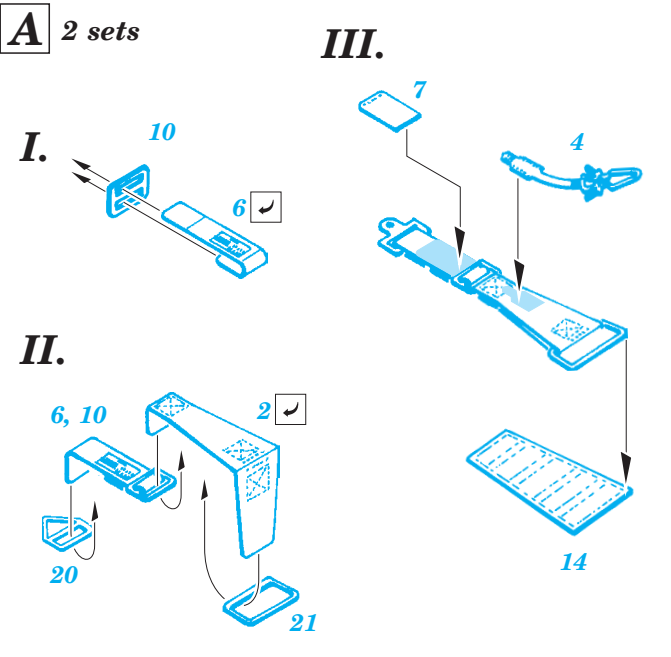
- APPLY EXPRESS MASK AND PAINT BEFORE GLUING
POUŽIT EXPRESS MASK NABARVIT PŘED SLEPENÍM
- SYMMETRICAL ASSEMBLY
SYMETRICKÁ MONTÁŽ
- REMOVE
ODSTRANIT
- GRIND
OBROUSIT
- DRILL HOLE
VRTAT OTVOR
- BEND
OHNOUT
- OPTION
VOLBA
- REPLACE
NAHRADIT

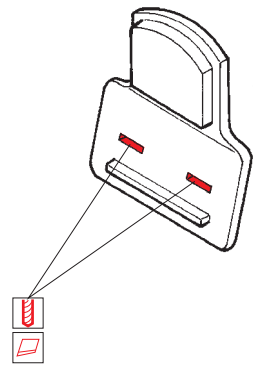
ORIGINAL KIT PARTS
PŮVODNÍ DÍLY STAVEBNICE

PHOTO-ETCHED PARTS
LEPTANÉ DÍLY

PARTS TO BE REMOVED
DÍLY K ODSTRANĚNÍ

FILL
TMELIT





J21

C 1

C 2

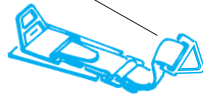
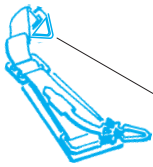
A

A

B

A12, J21

B



13



17



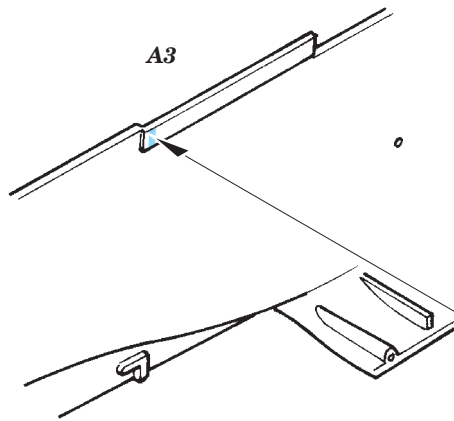
17



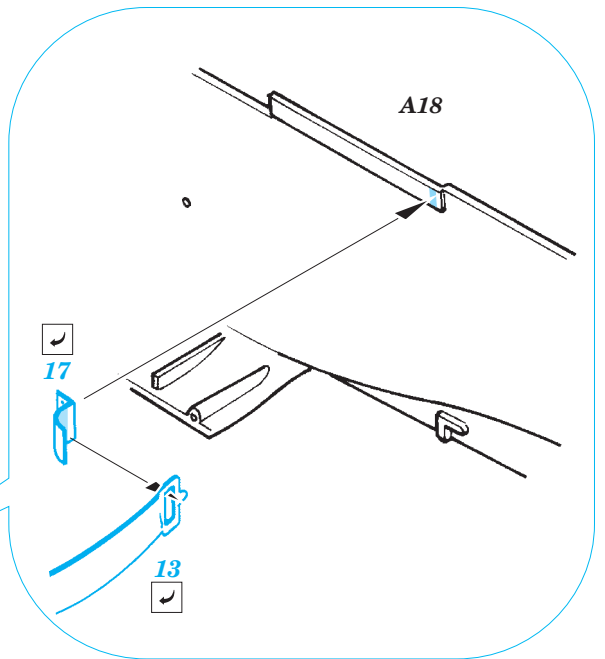
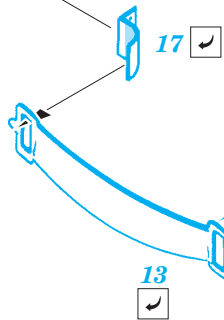
13



11



A3



A18

References : Squadron/Signal Publ. No.1073 - Ju-87 Stuka in Action
 Aero Detail No.11 - Junkers Ju87D/G Stuka