



Lockheed
Martin

F-16® C SOLO



TÜRK

04844-0389

©2014 BY REVELL GmbH. A subsidiary of Hobbico, Inc.

PRINTED IN GERMANY



Lockheed Martin F-16®C Solo Türk

Türk Hava Kuvvetlerinin sahip olduğu modern ve yüksek performanslı F-16 uçağının kabiliyetlerini, kullanımı için gereken yüksek seviyedeki bilgi ve beceriyi izleyiciye bir gösteri şeklinde sunan gösteri ekibidir. Gösteri uçuşları tek kişilik F-16 C Blok-40 uçağı ile icra edilmektedir. Gösteri uçuşları esasında her iki kanat ucuna takılan duman geçeri vasıtası ile beyaz renkli duman salınmaktadır. Uçak üzerine boya haricinde herhangi bir değişiklik yapılmamış olup diğer F-16 lar gibi her türlü görev planlanabilmektedir. SOLOTÜRK pilotları gösteri uçuşları haricinde harbe hazırlıklarını sürdürmektedirler.

Hv.K.K.lığının 25 Kasım 2009 tarihinde çalışmalarını başlattığı "Tek F-16 Uçağı ile Gösteri Uçuşu" programı 14 Ocak 2010 tarihinde Hv.Pl't. Bnb. Murat KELEŞ, Hv.Pl't. Yzb. Fatih BATMAZ ve Hv.Pl't. Yzb. S. Yalın AHBAB'ın kurucu ekip olarak seçilmeleri ile hayata geçmiştir. Hv.Pl't. Bnb. Murat KELEŞ 18 Mayıs 2010 tarihinde Tek F-16 Gösteri Uçuşu için ilk eğitim sortisini gerçekleştirmiş ve eğitimini 20 Ağustos 2010 tarihinde tamamlayarak Türkiye'nin ilk F-16 Solo Gösteri pilotu olmuştur. Eğitimler diğer iki gösteri pilotunun arka koptitte gözlemci olarak katılımı ile icra edilmiştir. 2010-2011 Uçuş eğitim yılı başlangıcı olan 01 Eylül 2010 tarihinde 4. Ana Jet Üs K.lığı'nda Hv.K.K. Org. Hasan AKSAY'a ilk gösteri uçuşu arz edilmiştir.

Hava Kuvvetleri Komutanlığı personelinin göndermiş olduğu yaklaşık 300 adet isim önerisi arasından "SOLOTÜRK" ismi seçilmiştir. SOLOTÜRK; 141'inci Filo K.lığından 3 pilot ve 3 destek personeli ile 4'üncü Ana Jet Üs K.lığı Uçak Bakım Komutanlığından seçilen 9 kişilik uçak bakım ekibiyle faaliyetlerini sürdürmektedir.

SOLOTÜRK, Türk Hava Kuvvetlerinin 100'üncü kuruluş yıl dönümünde Türk Milletine armağan ettiği yeni bir değerdir. SOLOTÜRK'ün grafik tasarımında Devletimizin, Türk Milletinin ve Türk Hava Kuvvetlerinin en değerli ve anlamlı sembolleri yer almıştır. Bu değerler SOLOTÜRK ile gökyüzünde temsil edilecektir.

Yüksek teknoloji ürünü bir uçak olan F-16'nın grafik tasarımı son derece farklı, özel ve sıradışı bir uygulamadır. Bu nedenle grafik tasarımı uzun süreli ve öznel bir çalışmanın sonucunda yetkin grafik tasarımcısı Sn. Murat DORKİP tarafından yapılmıştır. SOLOTÜRK'ün üzerinde, tarih boyunca Türk Milletinin ve Türk Hava Kuvvetlerinin sembolü olan kartalın yeniden yapılandırılmış bir ayrıntısı yer almaktadır. SOLOTÜRK uçarken altında görülecek ay yıldızın altın renkli olması, ulusal simgemi-zî göklerde dalgalandıran Türk Hava Kuvvetlerinin, Türk Milletinin onur timsali olan bayrağımıza ve temsil ettiği manaya bağlılığını ve verdiği değeri göstermektedir. Uçağın üstündeki gümüş renkli yıldız, Türkiye Cumhuriyetinin ve Türk Hava Kuvvetlerinin 21'inci yüzyılın yıldızı olma idealini simgeler.

SOLOTÜRK uçarken kanadının üzerinde görülecek olan mat siyah üzerine parlak siyah renkte yerleştirilmiş kartal, havacıların ruhundaki özgürlüğü ve kararlılığı simgeler. Uçağın burun kısmına doğru uzanan siyah ve gri çapraz çizgiler ise havacıların hızlı düşüşüne ve karar verme, sürekli ilerleme ve sınır tanınamama gibi değişikliklerini betimler.

Sonuç olarak; grafik tasarımında seçilen gümüş, siyah ve altın renkler taşıdığı anlam, değer, gerilim ve güç algıları ile Türk Hava Kuvvetlerinin 21'inci yüzyılın hava, uzay ve bilgi gücü olma vizyonuna gönderme yapar. Genel olarak SOLOTÜRK'ün grafik tasarımı, "Türk Hava Kuvvetleri Çağıyla Yarışıyor" sloganının somutlaşmış bir ifadesidir.

Lockheed Martin F-16®C Solo Türk

SOLOTURK is a demonstration team which presents the capability of the modern and high-performance F-16 aircraft possessed by Turkish Air Force and the high level of skill and knowledge necessary for its use to the audience as a show. The demonstration flights are realized with a solo F-16 C Block-40 aircraft. White-colored smoke is released from the smoke devices which are placed on the edges of both wings during the show. No modifications have been made on the aircraft; it can be planned for any mission. Besides the demonstration flights, the SOLOTURK pilots continue their combat training.

SOLOTURK is a new value presented by Turkish Air Force in its 100th Foundation Anniversary to Turkish Nation. The most important and significant symbols of our Republic, Turkish Nation and Turkish Air Force are included in the graphic design of SOLOTURK. These values will be represented by SOLOTURK in the sky.

The graphic design of F-16, which is a product of state-of-art technology, is a unique application. Thus, the graphical design was completed after a long and careful working process by professional graphics designer Murat DORKİP.

SOLOTURK bears a restructured detail of the eagle which is the symbol of Turkish Nation and the Turkish Air Force.

The crescent and the star which can be observed under the aircraft during flight is golden symbolizing the loyalty and value attributed by the Turkish Air Force to the flag which is the expression of honor of Turkish Nation and the meaning it represents. The silver star upon the aircraft symbolizes the ideal of the Republic of Türkiye and Turkish Air Force to become the star of the 21st century.

The brilliant black-colored eagle placed on an opaque black background which can be observed upon the wing during the flight represents the determination and freedom innate in aviators' souls. The black and grey diagonal lines reaching to the nose of the aircraft, on the other hand, describe the characteristics of aviation such as fast-thinking/acting, constant progress and recognition of no limits.

In conclusion, the silver, black, and golden colors prevalent in the graphical design refer to the vision of Turkish Air Force to become aeronautical and informational power of the 21st century with the value, meaning, intensity and power perceptions they possess. Generally, the graphical design of SOLOTURK is a concretized expression of the motto "Turkish Air Force Competes With the Age"

Form hergestellt und im Eigentum von Revell GmbH. Widerrechtliche Nachahmungen werden gerichtlich verfolgt.

Ce produit est propriété de la société Revell GmbH. Toute utilisation ou duplication frauduleuse fera l'objet de poursuites en justice.

Modelado y en propiedad de Revell GmbH. Imitaciones ilícitas serán perseguidas por la ley.

Forma prodotta dalla Revell GmbH e di proprietà della stessa impresa, la quale procederà legalmente contro ogni imitazione abusiva.

Modell on Revell GmbH valmistama ja omaisusna. Laittoaman kopioiminen tullaan puuttamaan oikeudellisin toimin.

Formen er produceret og eies af Revell GmbH. Efterligning uten tilladelse vil bli genstand for rettslig forfølgelse.

Produkcja i prawa własności firmy Revell GmbH. Nielegalne podrobienie jest zabronione pod odpowiedzialnością sądowną.

Model, Revell GmbH firmasının mülkiyeti altında imal edilmiştir. Kanuna aykırı taklifler mahkemeye takip edilecektir.

A forma allguldítja és a tulajdonjog birtokosa a Revell GmbH. A jogellenes utánzatokat és hamisítványokat bíróságilag üldöz.

Mould manufactured by and property of Revell GmbH. Illegal imitations are subject to prosecution.

Vorm vervaardigd door en eigendom van Revell GmbH. Onrechtmatige nabootsingen worden gerechtelijk vervolgd.

Formas produzidas e de propriedade da Revell GmbH. Cópias não autorizadas serão processadas juridicamente como determinado na lei.

Modellen tillverkad av och tillhör Revell GmbH. All kopiering beivras enligt lagen om upphovsrätt.

Formen er fremstillet af Revell GmbH som også har ejendomsret. Lovstridige efterligninger sagsøges.



Modelь изготовлена и является собственностью фирмы Revell GmbH. Преподобные подделки преследуются в судебном порядке.

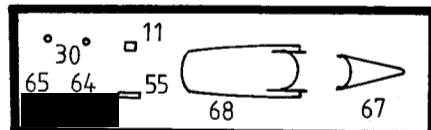
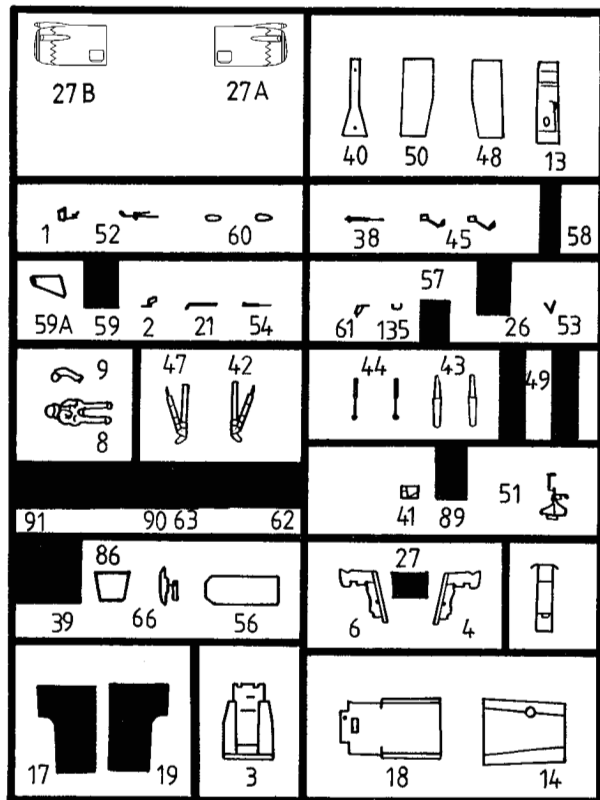
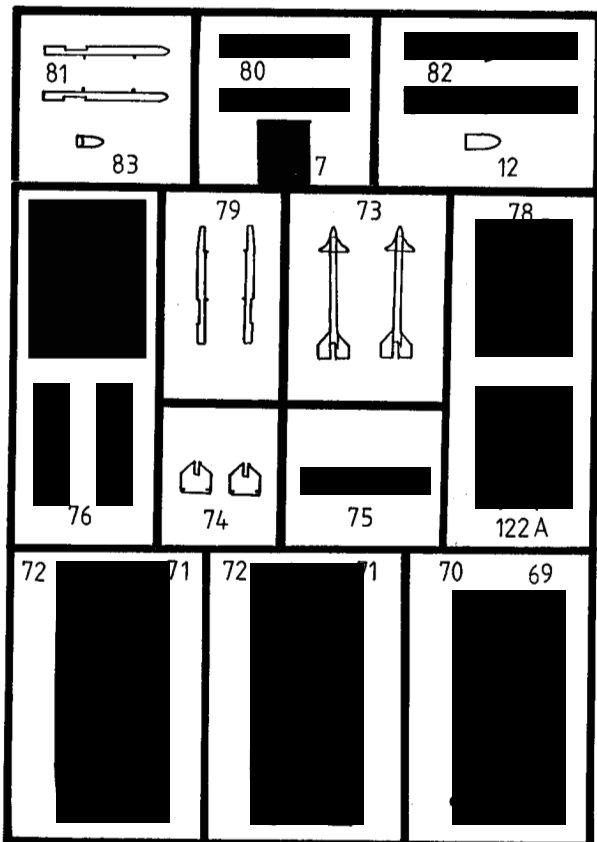
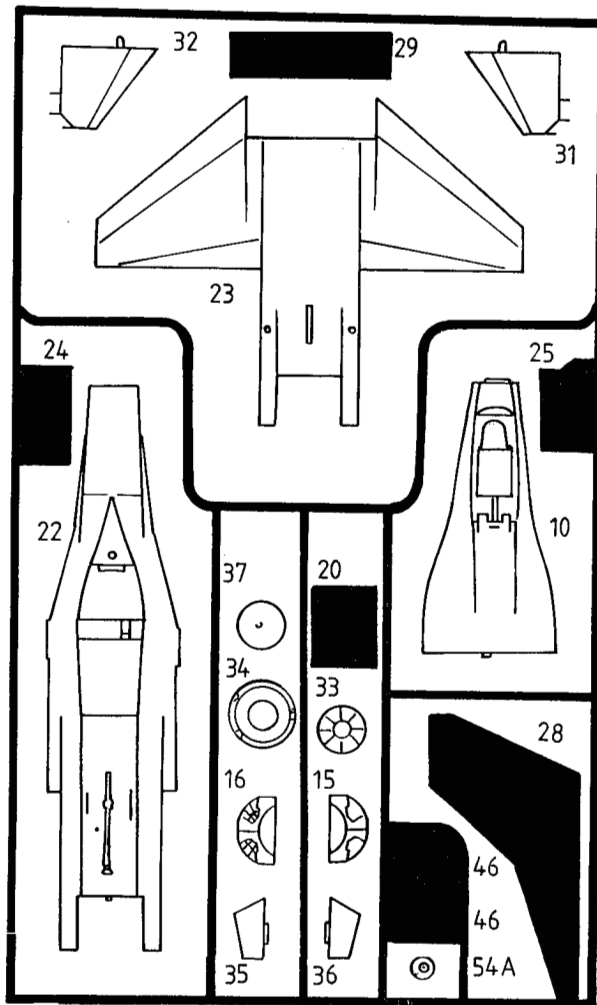
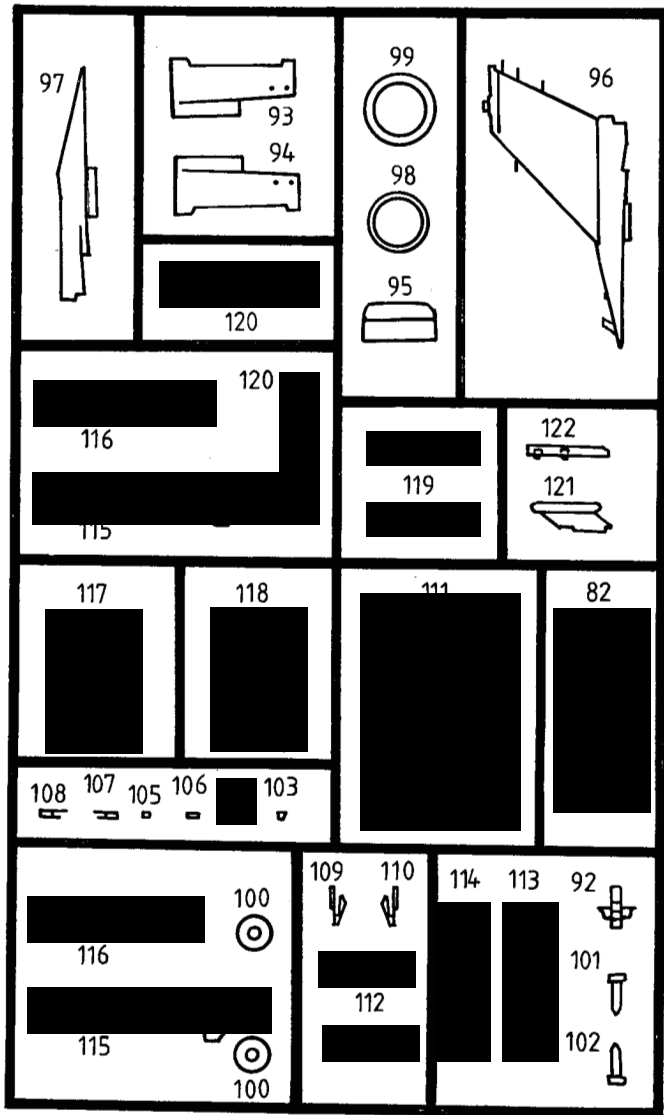
Η μορφή κατασκευάστηκε και περιέχεται στην ιδιοκτησία της Revell GmbH. Οι παράνομες μιμήσεις θα καταδιώκονται δικαστικά.

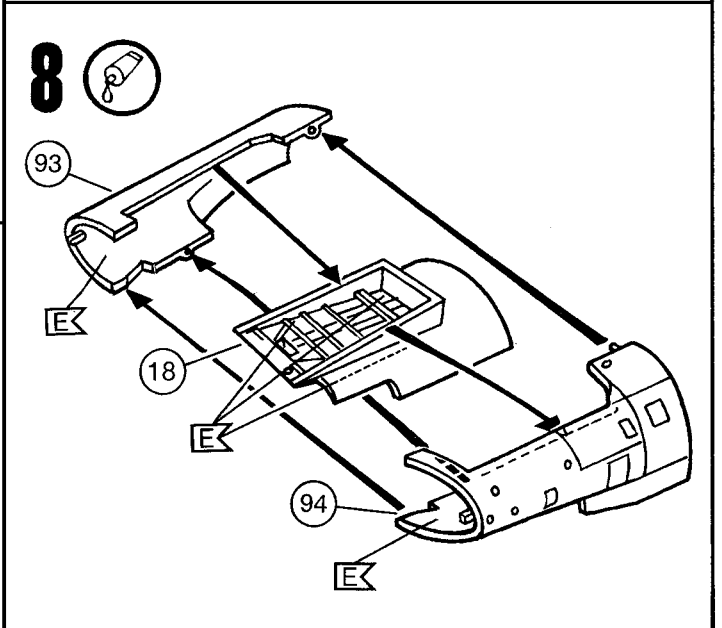
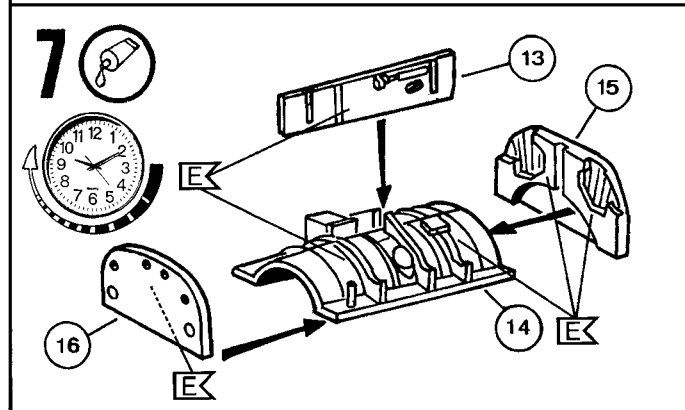
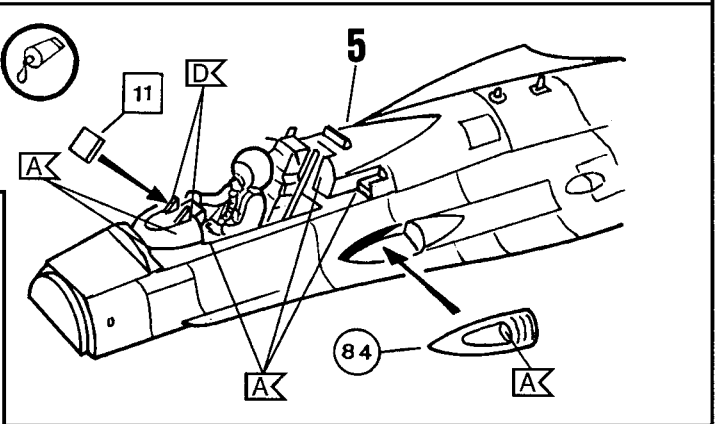
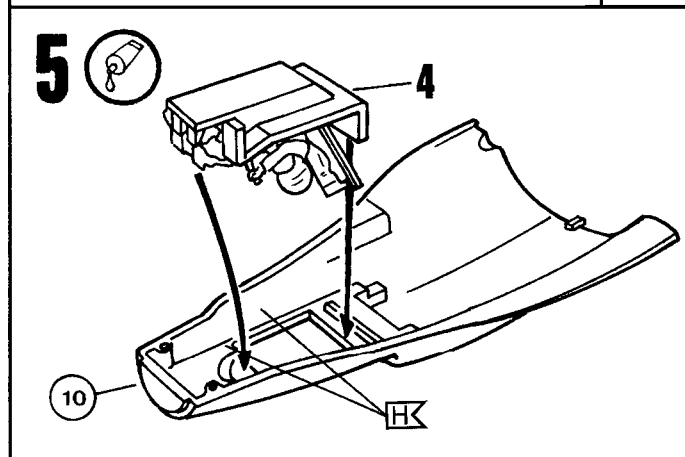
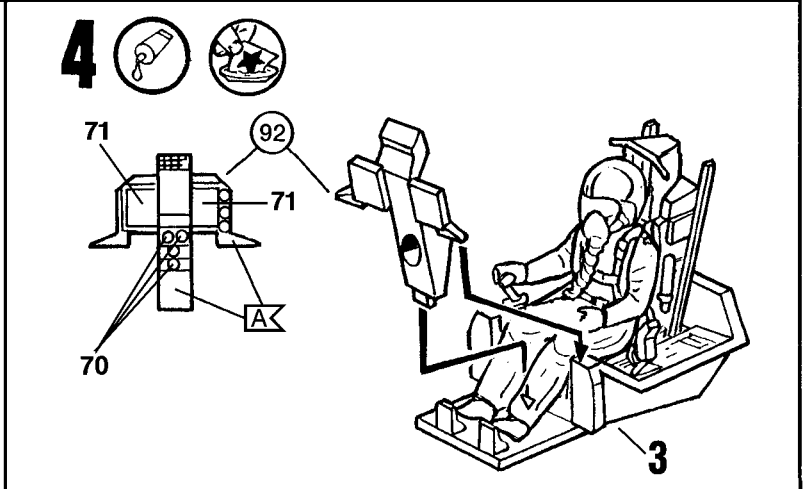
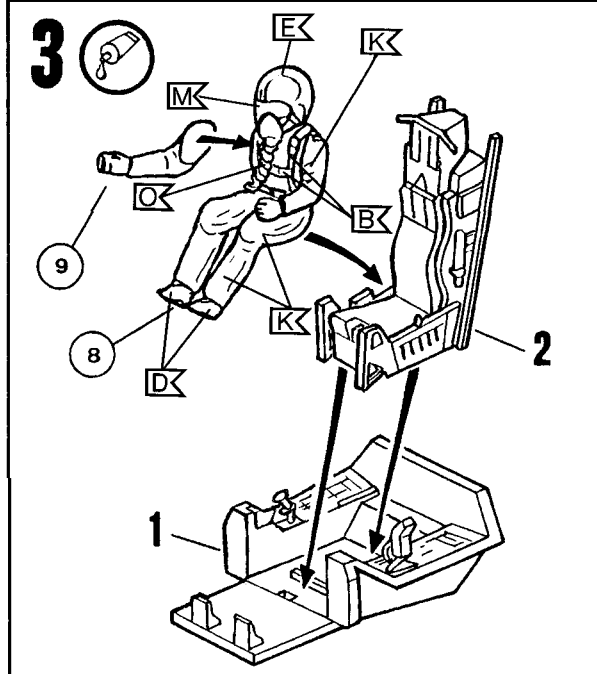
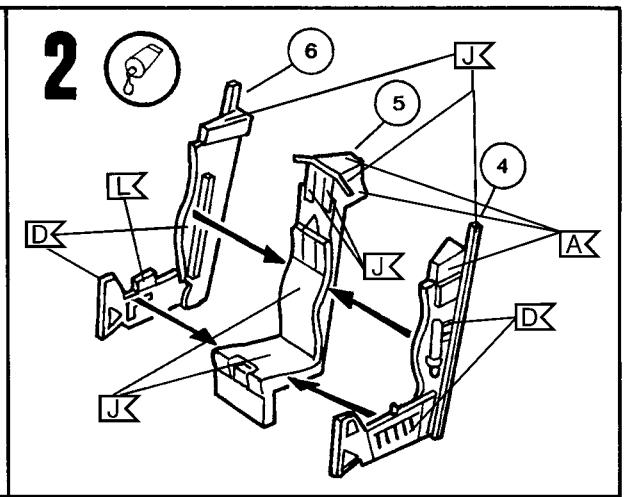
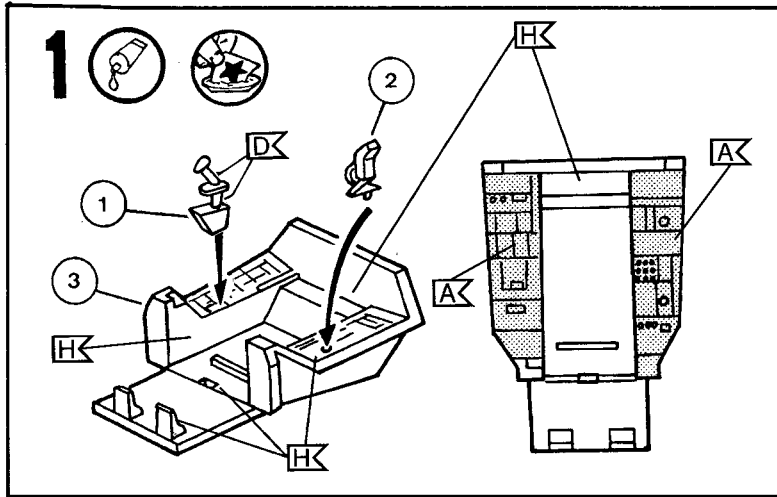
Tvar byl vytvořen firmou Revell GmbH a je jejím vlastnictvím. Protí nezákonným napodobením se bude postoupeno soudní cestou.

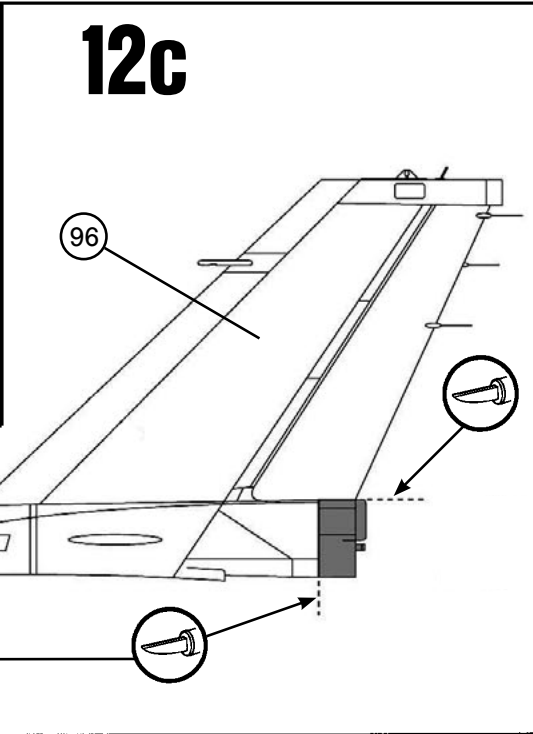
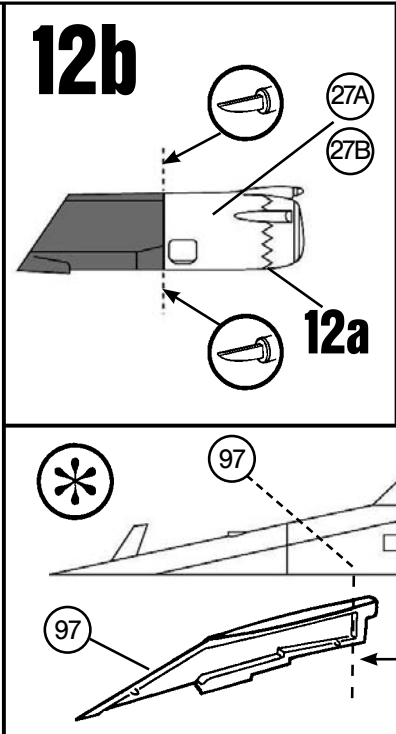
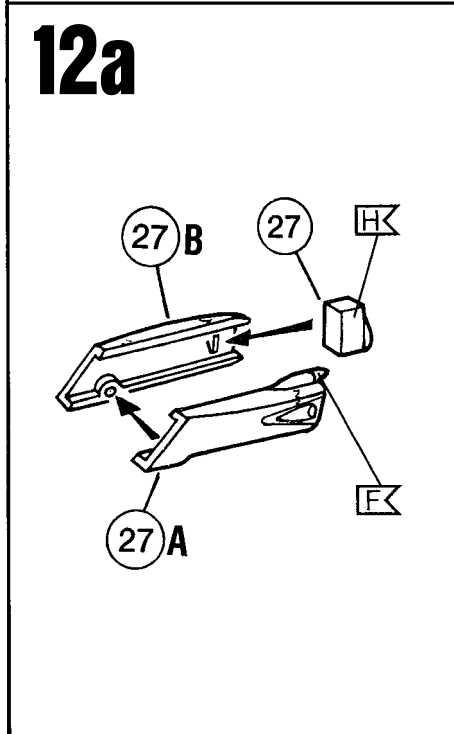
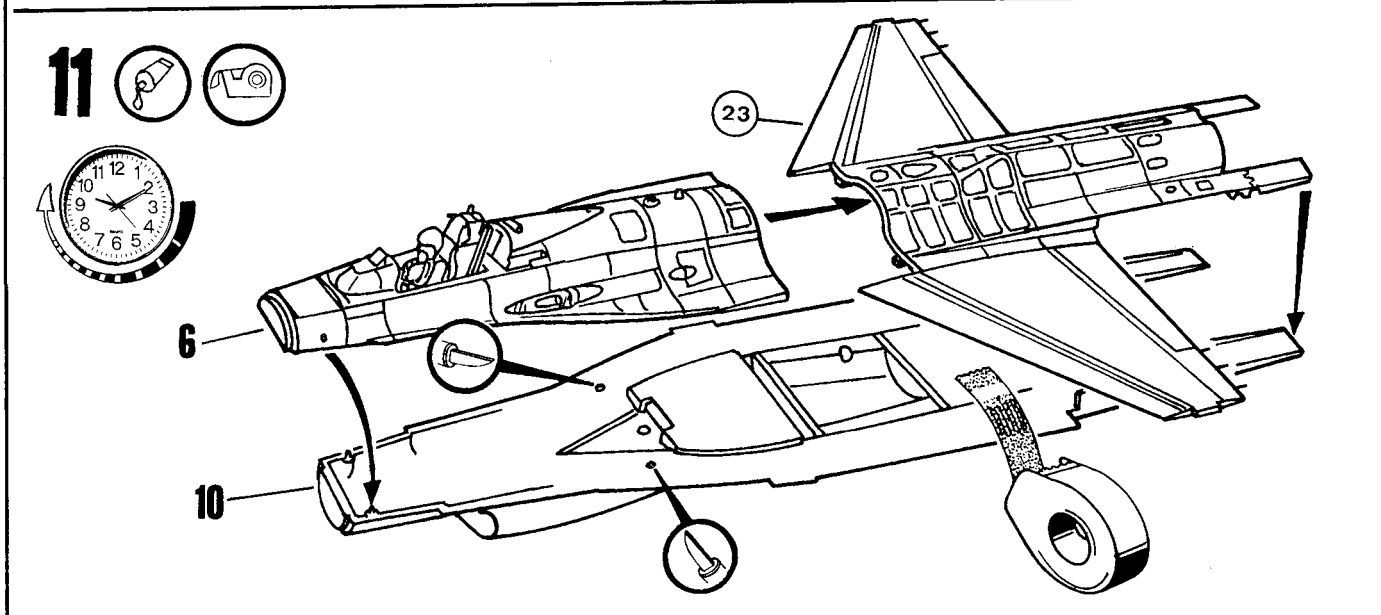
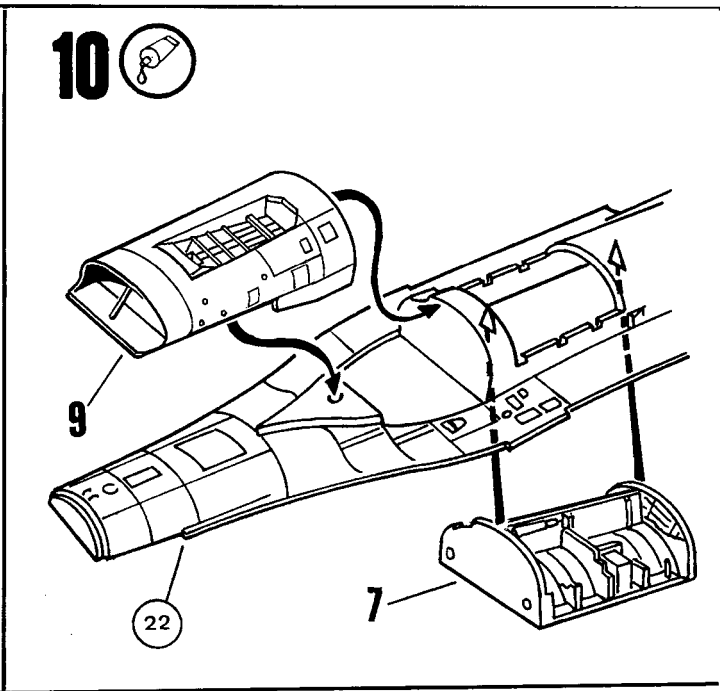
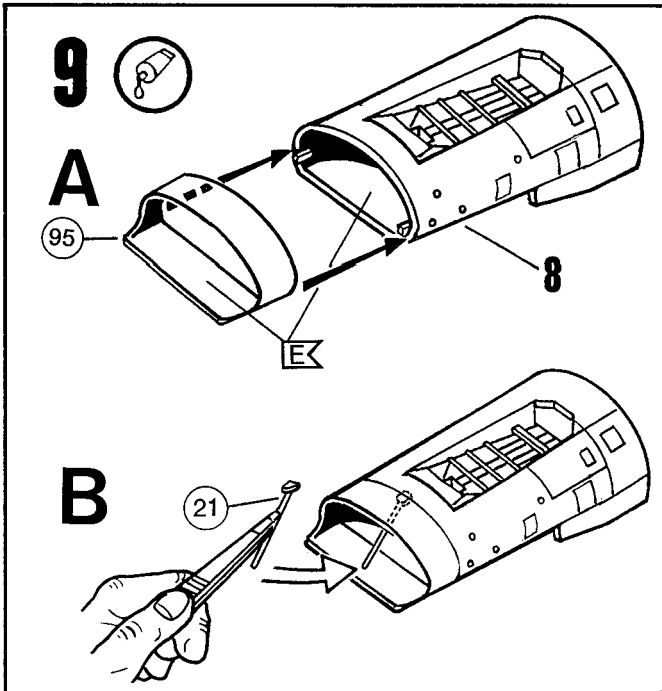
Forma je proizvedena i je vlasništvo Revell GmbH. Neovlaštene kopije bodo pravno kaznjene.

Benötigte Farben / Used Colors

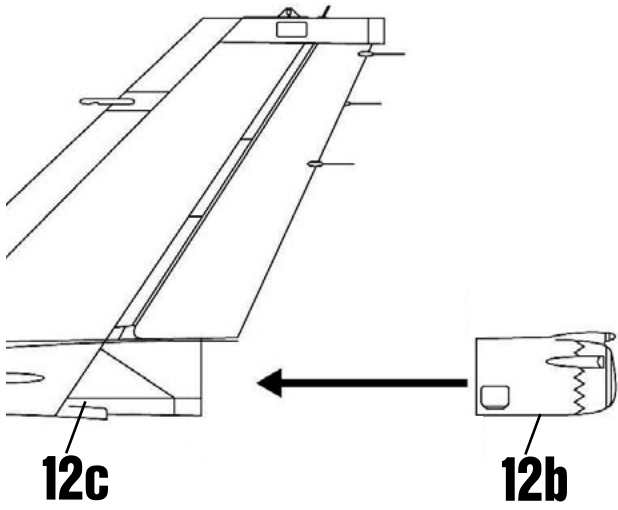
Benötigte Farben Required colours	Peintures nécessaires Benodigde Kleuren	Pinturas necesarias Tintas necessárias	Colori necessari Använda färger	Tarvittavat värt Du trenger følgende farger	Nødvendige farger Необходимые краски	Potrzebne kolory Απαιτούμενα χρώματα	Gereklí renkler Potrebne barvy	Szükséges színek. Potrebne barve	
A	B	C	D	E	F	20 %	G	80 %	H
anthrazit, matt 9 anthracite grey, matt anthracite, mat antraciet, mat antracita, mate antracite, fosco antracite, opaco antracit, matt antrasittí, himmeä koksgrå, mat antrasitt, matt антрацит, матовый antracyt, matowy ανθρακί, ματ antrasit, mat antracit, matná antracit, matt tanno siva, mat	mausgrau, matt 47 mouse grey, matt gris souris, mat muisgrijs, mat gris ratón, mate cinzento pardo, fosco grigio topo, opaco musgrå, matt hiirenharmaa, himmeä koksgrå, mat antrasitt, matt мышинно-серый, матовый myszaty, matowy γκρι ποντικίου, ματ fare grisi, mat myši šedá, matná egérszürke, matt mijsje siva, mat	eisen, metallic 91 steel, metallic coloris fer, métallique ijzerkleurig, metallic ferroso, metalizado ferro, metallico ferro, metallico järnfärg, metallic teräksenvärinen, metallikiilto jern, metallak jern, metallic стальной, металл želazo, metaliczny σιδηρου, μεταλλικό demir, metalik železná, metaliza vas, metáll železna, metalik	schwarz, matt 8 black, matt noir, mat zwart, mat negro, mate preto, fosco nero, opaco svart, matt musta, himmeä sort, mat sort, matt черный, матовый czarny, matowy μαύρο, ματ siyah, mat černá, matná fekete, matt črna, mat	weiß, matt 5 white, matt blanc, mat wit, mat blanco, mate branco, fosco bianco, opaco vit, matt valkoinen, himmeä hvid, matt hvit, matt белый, матовый biały, matowy λευκό, ματ beyaz, mat bílá, matná fehér, matt bela, mat	silber, metallic 90 silver, metallic argent, métallique zilver, metallic plata, metalizado prata, metalico argento, metallico silver, metallic hopea, metallikiilto solv, metallak solv, metallic серебристый, металл srebro, metaliczny οσμή, μεταλλικό gümüş, metalik stříbrná, metaliza ezüst, metáll srebrna, metalik	blau, glänzend 52 + blue, gloss bleu, brillant blauw, glansend azul, brillante azul, brillante blu, lucente blå, blank sininen, kiiltävä blå, skinnende blå, blank синий, блестящий niebieski, blyszczący μπλε, γυαλιστερό mavi, parlak modrá, lesklá kék, fényes plava, bleskajoča	silber, metallic 90 silver, metallic argent, métallique zilver, metallic plata, metalizado prata, metalico argento, metallico silver, metallic hopea, metallikiilto solv, metallak solv, metallic серебристый, металл srebro, metaliczny οσμή, μεταλλικό gümüş, metalik stříbrná, metaliza ezüst, metáll srebrna, metalik	grau, seidenmatt 374 grey, silky-matt gris, satiné mat grjs, zijemat gris, mate seda cinzento, fosco sedoso grigio, opaco seta grå, sidenmatt harmaa, silkinhimeä grå, silkemat grå, silkematt серый, шелковисто-матовый szary, jedwabisto-matowy γκρι, μεταξωτό ματ gni, ipek mat šedá, hedvábné matná szürke, selyemmatt siva, svila mat	
I	J	K	L	M	25 %	N	75 %	O	
feuerrot, seidenmatt 330 fiery red, silky-matt rouge feu, satiné mat rood helder, zijemat rojo fuego, mate seda vermelho vivo, fosco sedoso rosso fuoco, opaco seta eldröd, sidenmatt tulipunainen, silkinhimeä ildröd, silkemat ildröd, silkematt огненно-красный, шелк.-матовый szczerwony ognisty, jedwabisto-mat. κόκκινο φωτιάς, μεταξωτό ματ ateş kırmızısı, ipek mat ohnivě červená, hedvábné matná tűzpiros, selyemmatt ogeni rdeča, svila mat	helloliv, matt 45 light olive, matt olive clair, mat olijf-licht, mat aceituna, mate oliva claro, fosco oliva chiaro, opaco ljusoliv, matt vaalean oliivi, himmeä lysoliv, mat lys oliven, matt светло-оливковый, матовый jasnooliwk., matowy ανοιχτό χακί, ματ açık zeytuni, mat světleolivová, matná világos olív, matt svetlo oliva, mat	bronzegrün, matt 65 bronze green, matt vert bronze, mat bronzegroen, mat verde bronceo, mate verde bronze, fosco verde bronzo, opaco bronzgrön, matt pronsisinvhrea, himmeä bronzegron, mat bronzegron, matt бронзово-зеленый, матовый brazowozielony, matowy πράσινο μπρούτζου, ματ bronz yeşili, mat bronzové zelená, matná bronzöld, matt bronza zelena, mat	gelb, matt 15 yellow, matt jaune, mat geel, mat amarillo, mate amarelo, fosco giallo, opaco gul, matt keltainen, himmeä gul, mat gul, matt желтый, матовый żółty, matowy κιτρινο, ματ sarı, mat žlutá, matná sárga, matt rumena, mat	schwarz, glänzend 7 black, gloss noir, brillant zwart, glansend negro, brillante preto, brillante nero, lucente svart, blank musta, kiiltävä sort, skinnende sort, blank черный, блестящий czarny, blyszczący μαύρο, γυαλιστερό siyah, parlak černá, lesklá fekete, fényes črna, bleskajoča	aluminium, metallic 99 + aluminium, metallic aluminium, métallique aluminium, metallic aluminio, metalizado aluminio, metalico aluminio, metallico aluminium, metallic alumiini, metallikiilto aluminium, metallak aluminium, metallic алюминиевый, металл aluminium, metaliczny αλουμινίου, μεταλλικό alüminyum, metalik hliníková, metaliza aluminium, metáll aluminijum, metalik	anthrazit, matt 9 anthracite grey, matt anthracite, mat antraciet, mat antracita, mate antracite, fosco antracite, opaco antracit, matt antrasittí, himmeä koksgrå, mat antrasitt, matt антрацит, матовый antracyt, matowy ανθρακί, ματ antrasit, mat antracit, matná antracit, matt tanno siva, mat	Mittelgrau, matt 43 Medium grey, matt Gris moyen, mat Middelgrjs, mat Gris medio, mate Cinzento-médio, mate Grigio medio, opaco Mellangrå, matt Keskiharmaa, matta Mellmgrå, matt Mellomgrå, matt Серый, матовый Średnioszary, matowy Fekri mesicio, ματ Orta gri, mat Középszürke, matt Středně šedivá, matná Srednjesia, brez leska		
P									
gold, metallic 94 gold, metallic or, métallique goud, metallic oro, metalizado ouro, metalico oro, metallico guld, metallic kulta, metallikiilto guld, metallak guld, metallic золотой, металл złoto, metaliczny χρυσοφί, μεταλλικό altın, metalik zlatá, metaliza arany, metáll zlatna, metalik									
									
Nicht benötigte Teile Parts not used Pièces non utilisées Niet benodigde onderdelen Piezas no necesarias Peças não utilizadas Parti non usate Inte använda delar Tarpeettomat osat Ikke nødvendige dele Deler som ikke er nødvendige Неиспользованные детали Elementy niepotrzebne μη χρειαζούμενα εξαρτήματα Gereksiz parçalar Nepotřebné díly fel nem használt alkatrészek Nepotrebni deli	Bemalen Paint Peindre Beschilderen Pintar Dipingere Pintar Mála Male Male Maalaa Pomalowaæ Befesteni раскрасить Pomalovat Boyamak Poslikati Χρωματισμα								



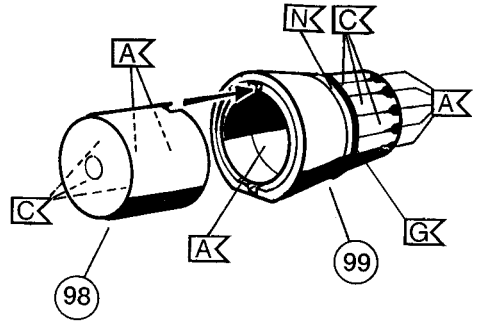




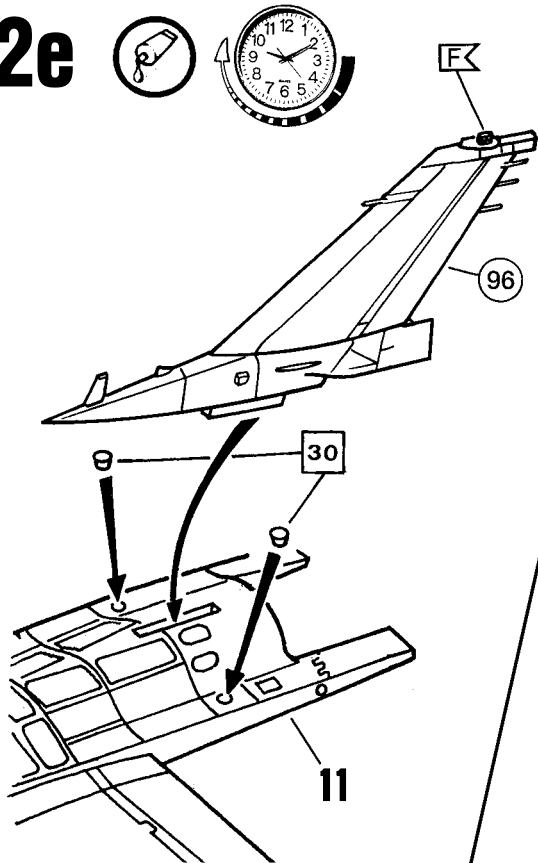
12d



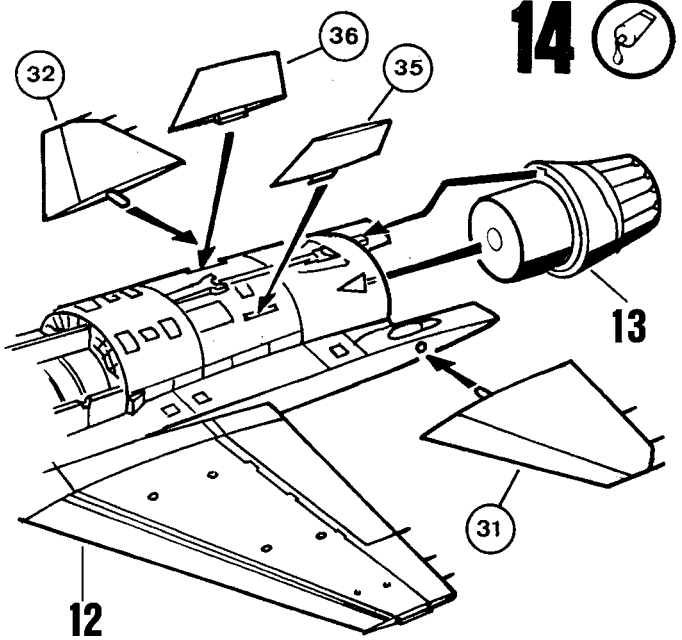
13



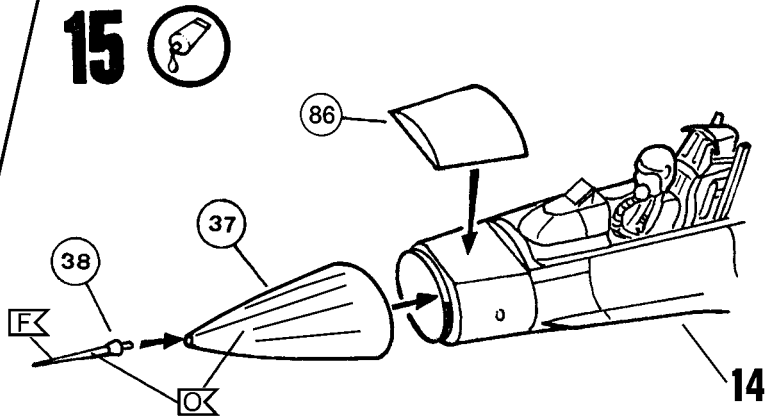
12e



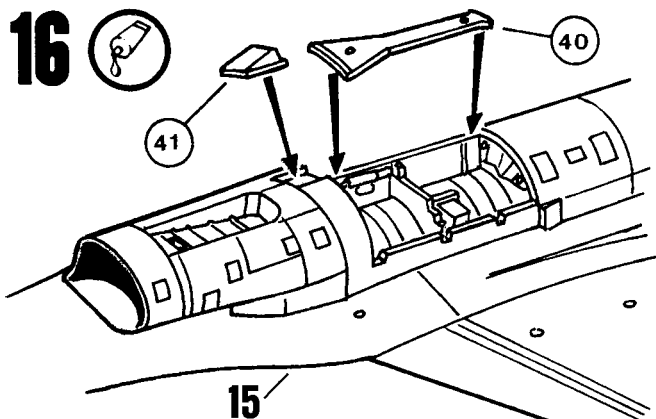
14



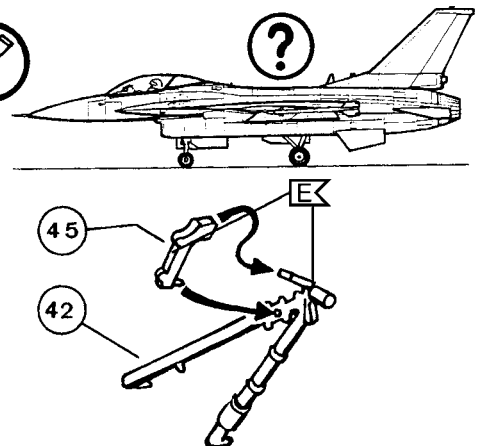
15



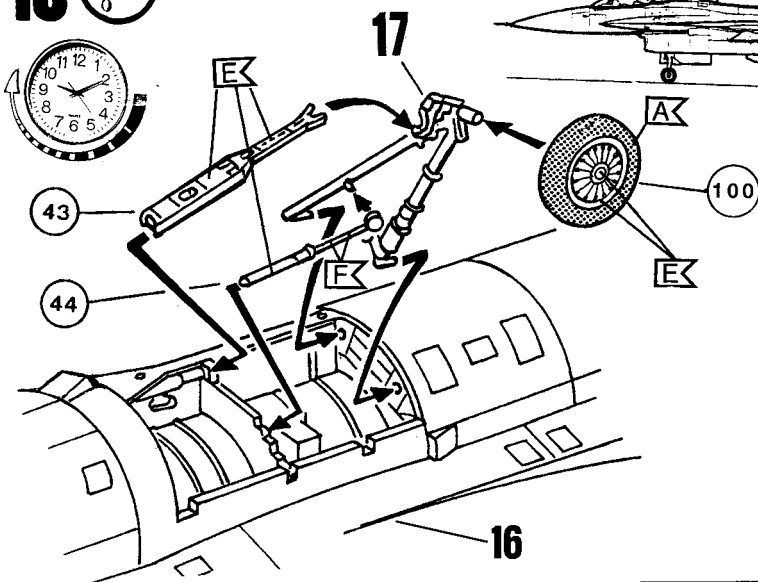
16



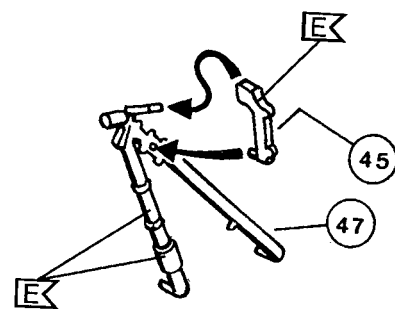
17



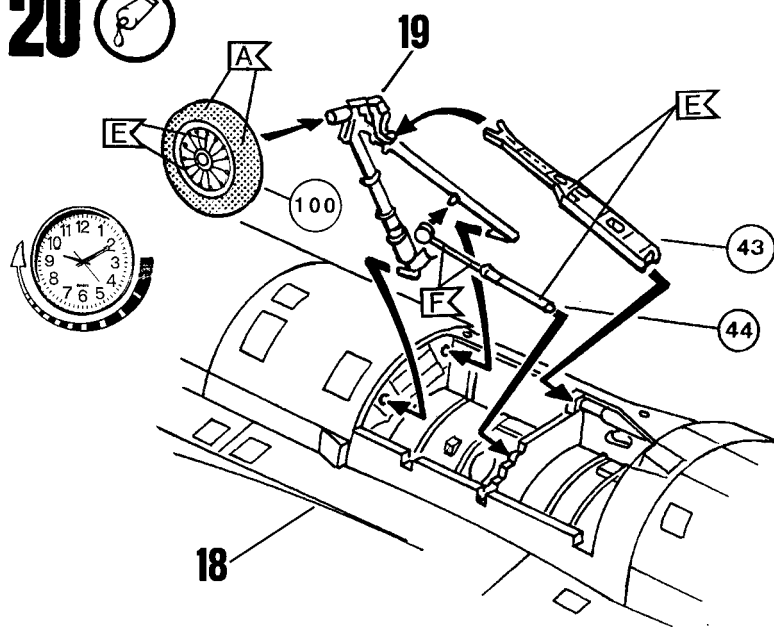
18



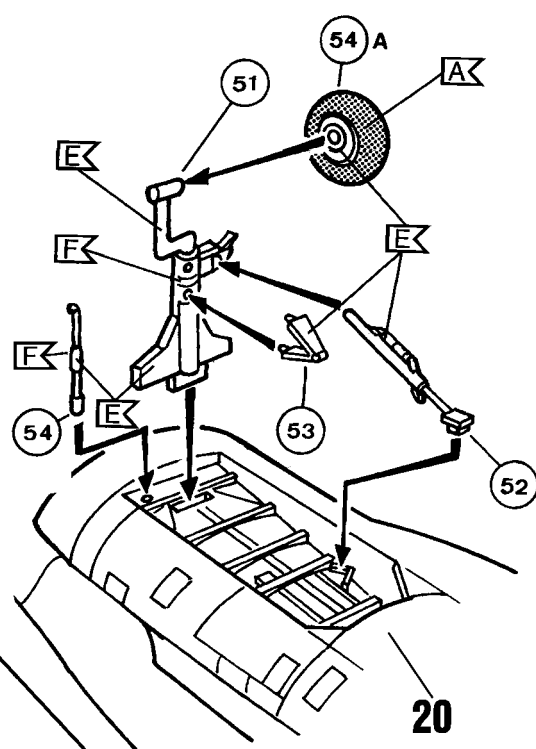
19



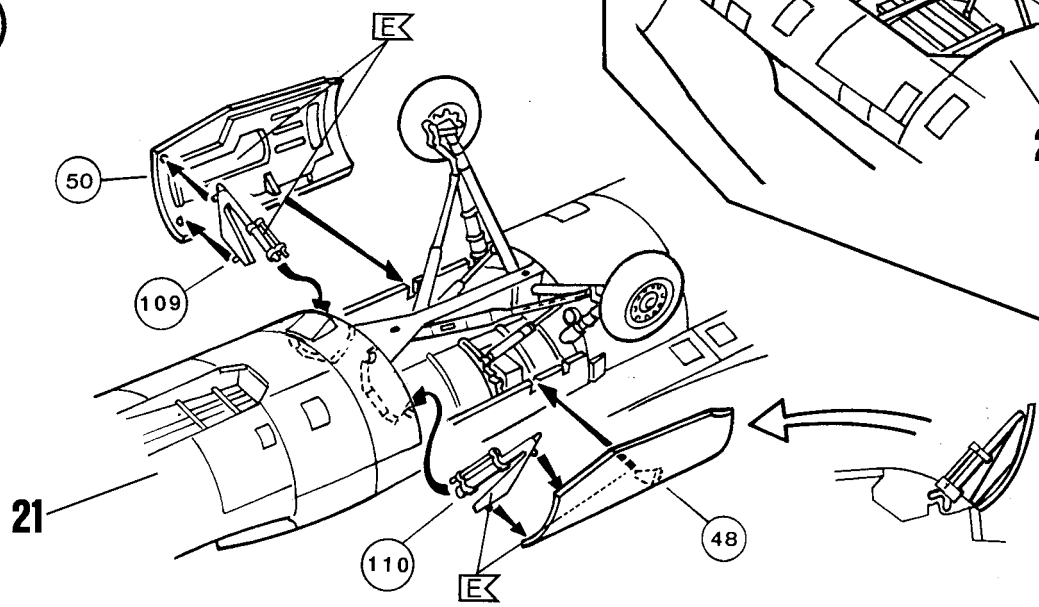
20



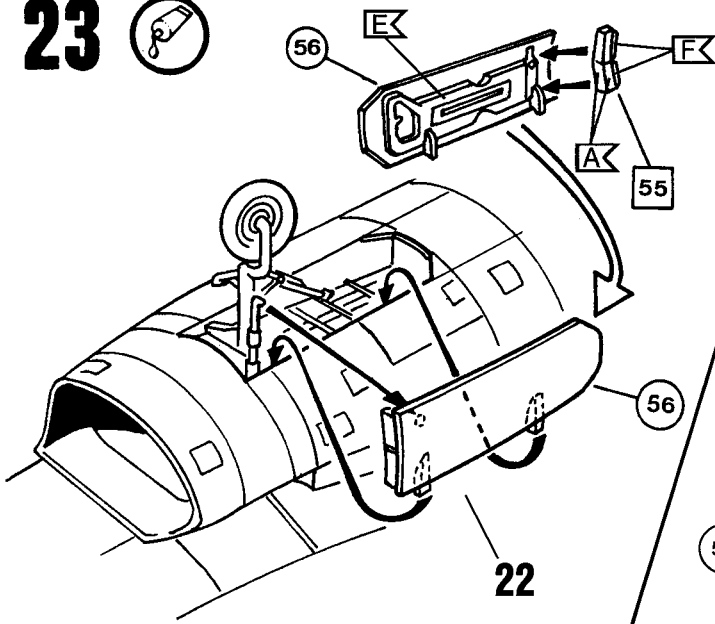
21



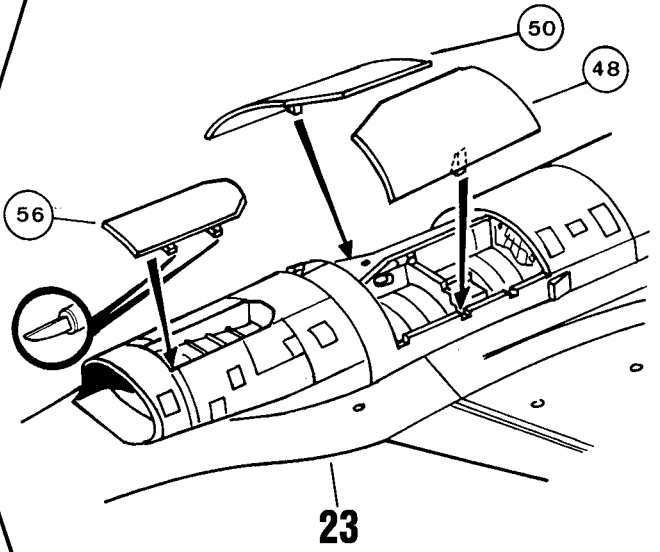
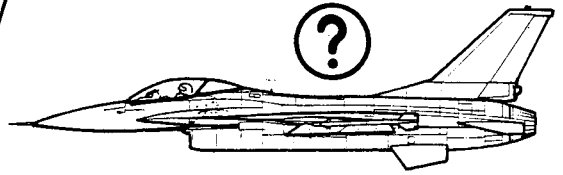
22



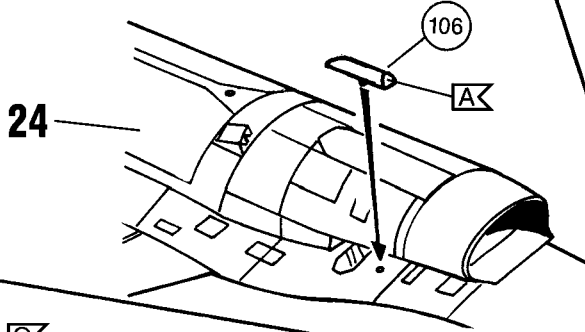
23



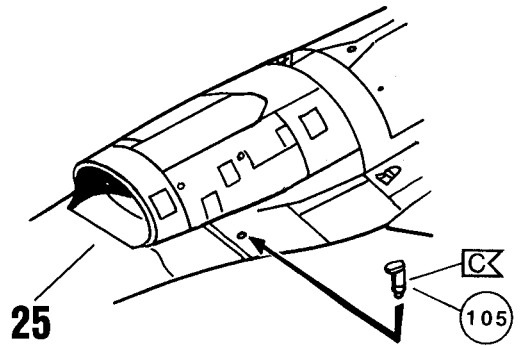
24



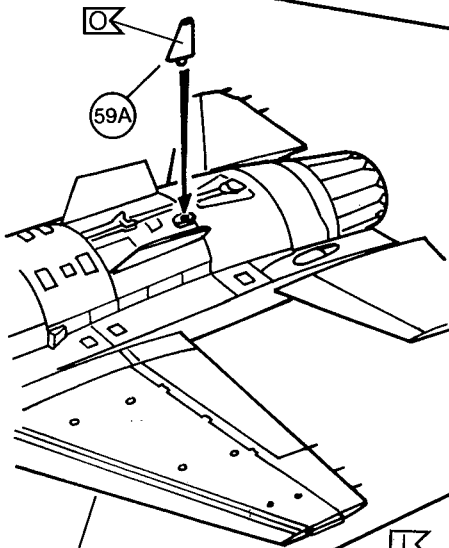
25



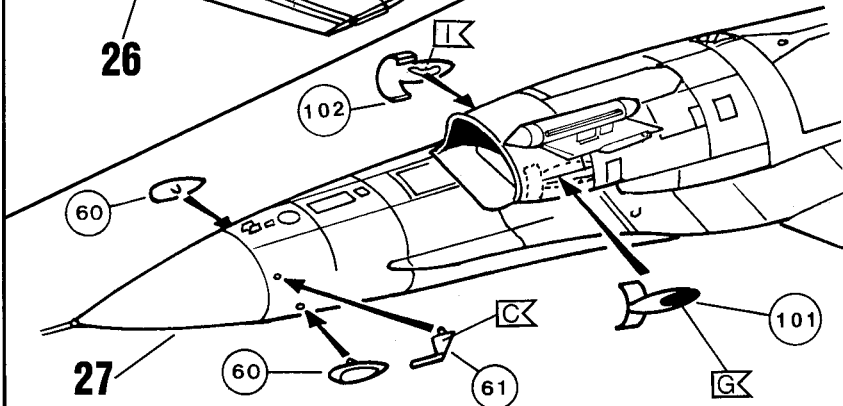
26



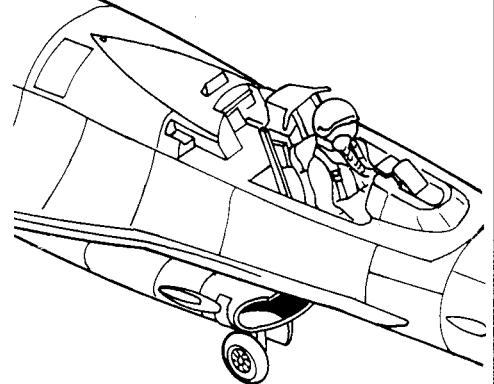
27

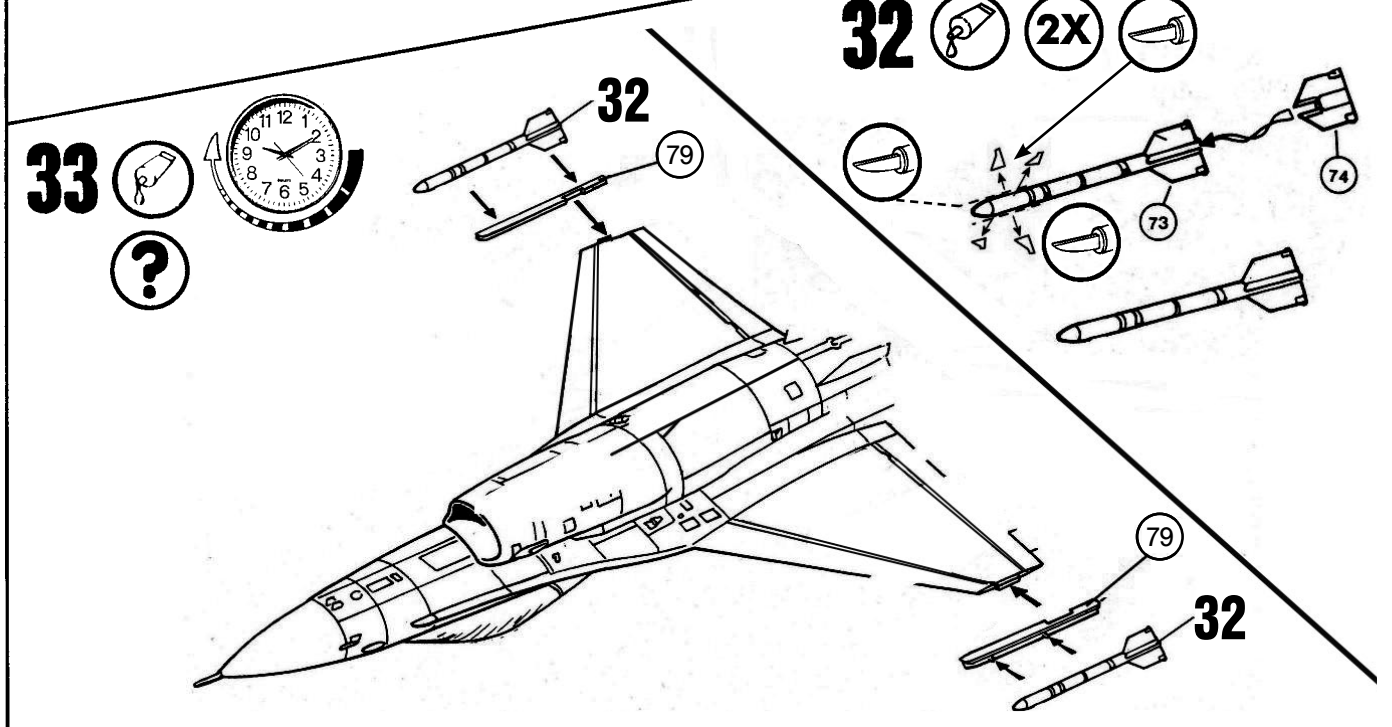
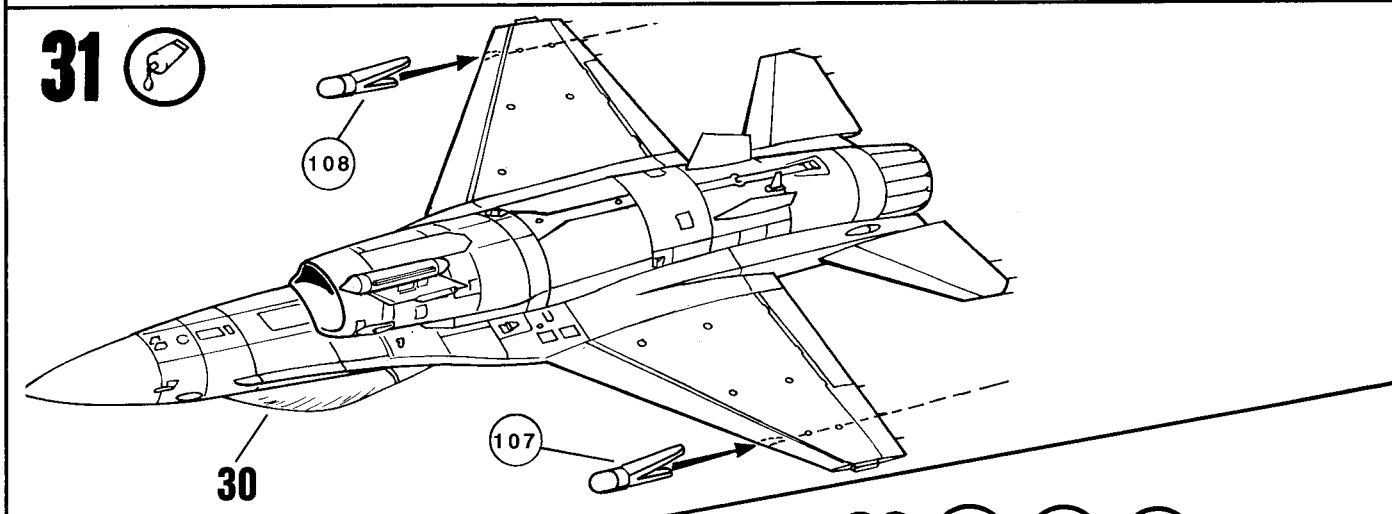
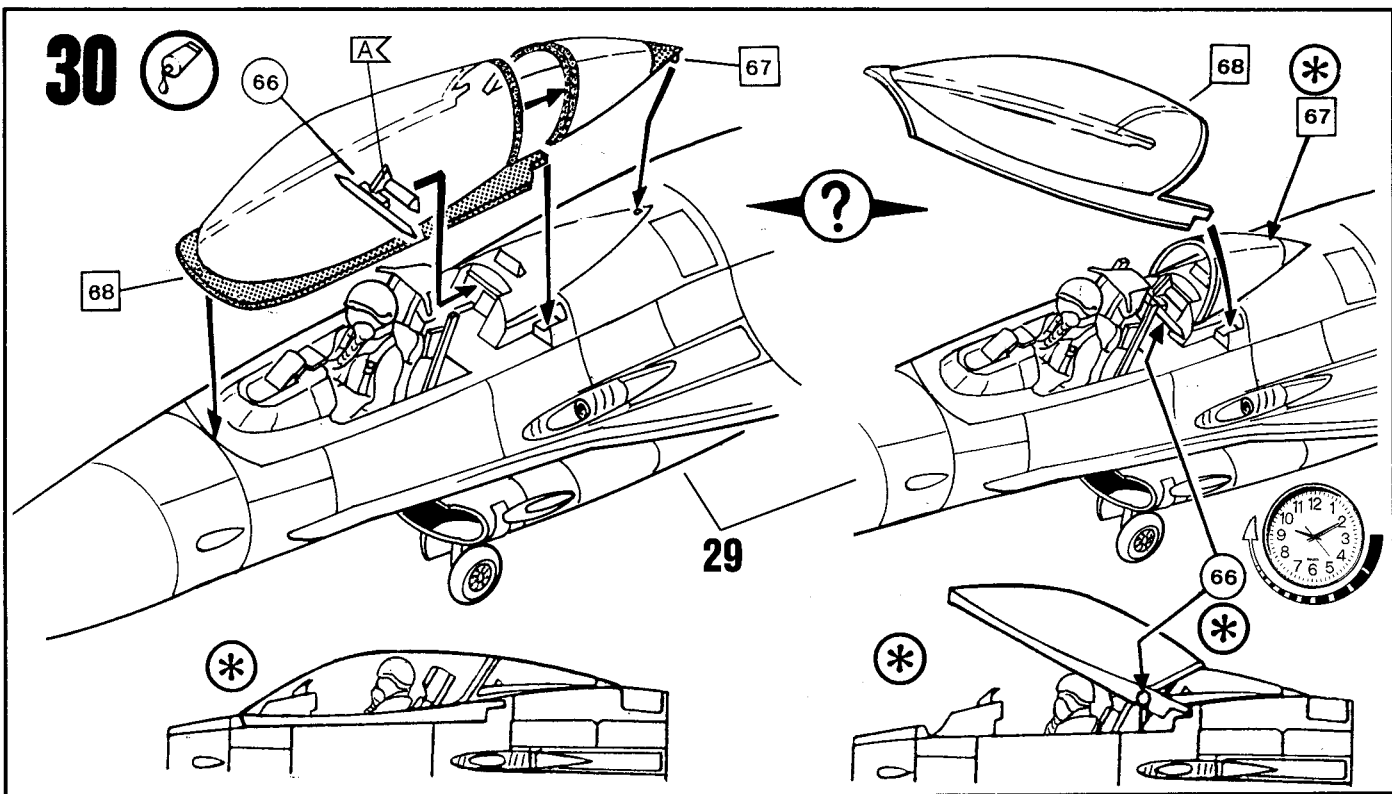


28



29





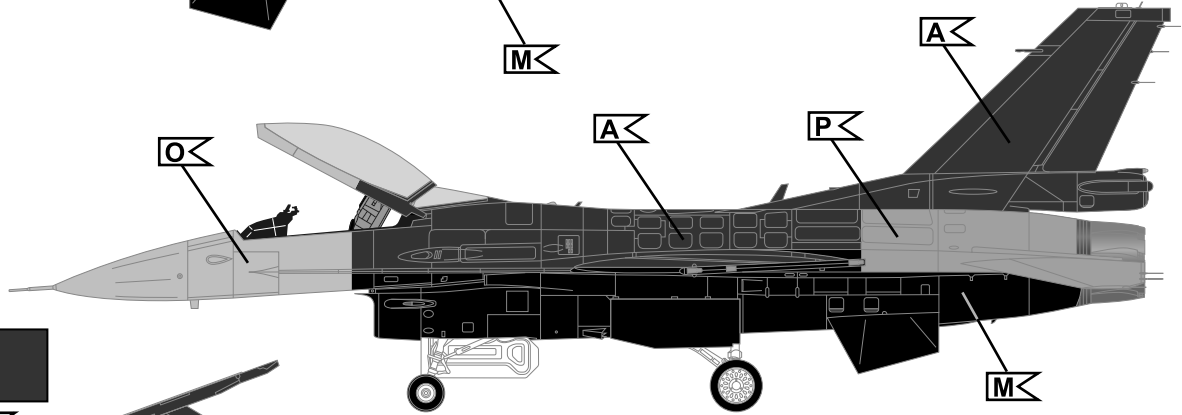
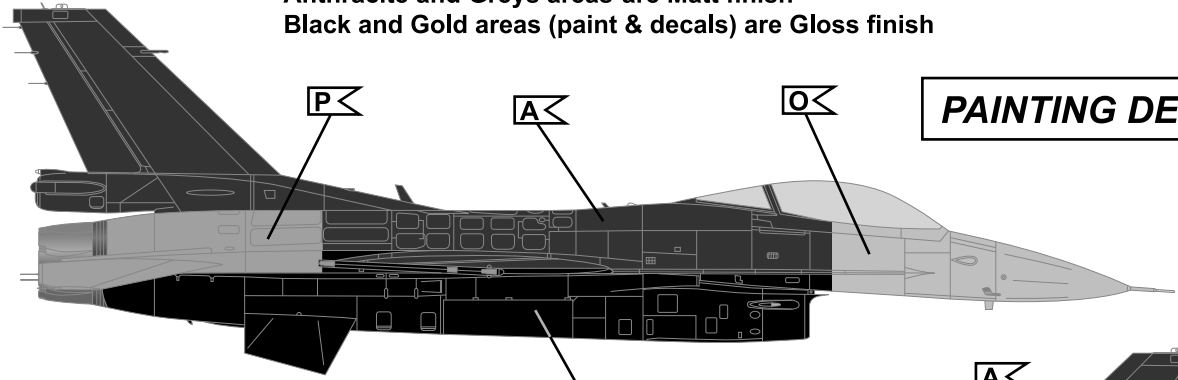
34



F-16C Block 52+ "Solo Türk" Turkish Air Force

Anthracite and Greys areas are Matt finish
Black and Gold areas (paint & decals) are Gloss finish

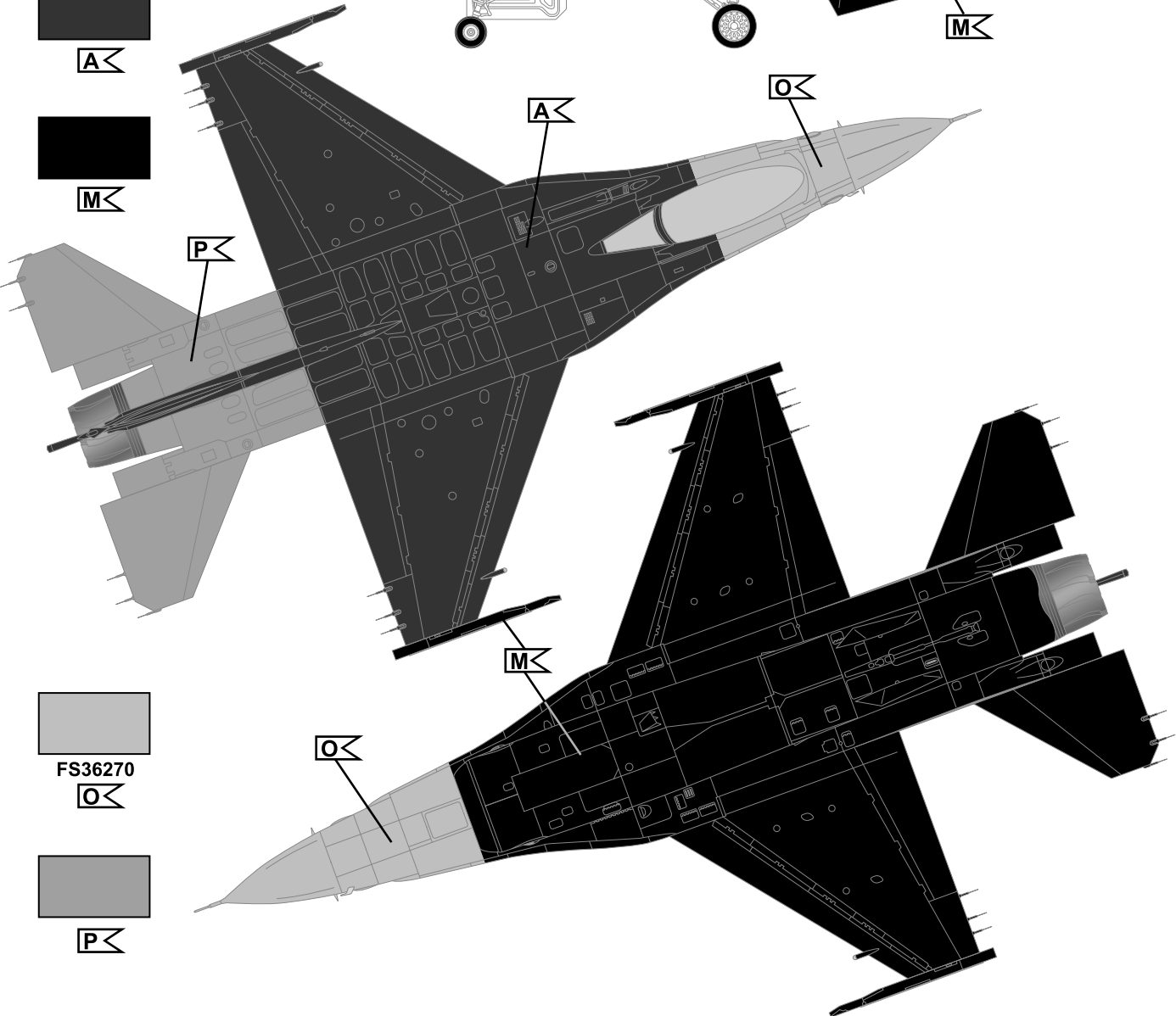
PAINTING DETAIL



A



M



FS36270

O



P

35



F-16C Block 52+ "Solo Türk" Turkish Air Force

