



03927-0379

LEVEL 5

1 2 3 4 5



SUPERMARINE SPITFIRE Mk.IXc

Beiliegenden Sicherheitstext beachten / Please note the enclosed safety advice

- DE Beiliegenden Sicherheitstext beachten und nachschlagbereit halten.
- GB Please note the enclosed safety advice and keep safe for later reference.
- FR Respecter les consignes de sécurité ci-jointes et les conserver à portée de main.
- NL Houdt u aan de bijgaande veiligheidsinstructies en hou deze steeds bij de hand.
- IT Seguire le avvertenze di sicurezza allegate e tenerle a portata di mano.
- ES Observar y siempre tener a disposición este texto de seguridad adjunto.
- PT Ter em atenção o texto de segurança anexo e guardá-lo para consulta.

- DK Overhold vedlagte sikkerhedsanvisninger og hav dem liggende i nærheden.
- NO Ha alltid vedlagt sikkerhetstekst klar til bruk.
- SE Beakta bifogad säkerhetstext och håll den i beredskap.
- FI Huomioi ja säilytä oheiset varoitukset.
- RU Соблюдать технику безопасности, сохранить инструкцию для дальнейших обращений.
- PL Przestrzegać załączonego tekstu dotyczącego bezpieczeństwa i mieć go zawsze pod ręką.
- CZ Dodržujte tento příložený bezpečnostní text a mějte ho po ruce.
- HU A mellékelt biztonsági szöveget vegye figyelembe és tartsa fellepozásra készen.

- SK Rešpektujte priložený bezpečnostný text a uchovajte ho pre budúce použitie.
- RO Respectați textul de siguranță atașat și păstrați-l la îndemână.
- BG Спазвайте приложения текст за безопасност и го дръжте под ръка за справки.
- SI Prilolena varnostna navodila izvajajte in jih hranite na vsem dostopnem mestu.
- GR Λάβετε υπόψη σας το συννημένο κείμενο ασφαλείας και φυλάξτε το ώστε να ανατρέχετε σε αυτό όποτε χρειάζεται.
- TR Ektekiğüvenlik talimatlarını dikkate alıp, bakabileceğiniz bir şekilde muafaza ediniz.



☞ Weitere Tipps und Tricks.
 ☞ Additional tips and tricks.
 ☞ Conseils et astuces supplémentaires.
 ☞ Andere tips en trucs.
 ☞ Ulteriori consigli e suggerimenti.
 ☞ Consejos y sugerencias adicionales.
 ☞ Mais dicas e truques.

☞ Flere tips og tricks.
 ☞ Flere tips og tricks.
 ☞ Ytterligare tips och tricks.
 ☞ Lisää vinkkejä ja niksejä.
 ☞ Другие советы и хитрости.
 ☞ Dalsze wskazówki i sugestie.
 ☞ Další tipy a rady.
 ☞ További ötletek és fogások.
 ☞ Dalsie tipy a triky.
 ☞ Alte sfaturi și trucuri.

☞ Други полезни съвети и трикове.
 ☞ Nadaljnji nasveti in zvižaje.
 ☞ Πρόσθετες συμβουλές και κόλπα.
 ☞ Diğer öneriler ve ipuçları.

www.revell.de



- DE Kleben
- GB Glue
- FR Coller
- NL Lijmen
- IT Incollare
- ES Pegamento
- PT Colar
- DK Lim
- NO Lime
- SE Limma
- F Liimaa
- RU Клеить
- PL Przykleić
- CZ Slepění
- HU Ragassza rá
- SK Lepiť
- RO Lipiți
- BG Залепете
- SI Prilepite
- GR Κολλήστε
- TR Yapıştırma



- DE Bemalen
- GB Paint
- FR Peindre
- NL Beschilderen
- IT Colorare
- ES Pintar
- DK Mal
- NO Male
- SE Måla
- F Maalaa
- RU Раскрасить
- PL Pomalować
- CZ Pomalovat
- HU Fesse be
- SK Natrief
- RO Vopsiți
- BG Боядисайте
- SI Pobarvajte
- GR Βάψτε
- TR Boyama



- DE Nicht kleben
- GB Don't glue
- FR Ne pas coller
- NL Niet lijmen
- IT Non incollare
- ES No pegamento
- PT Não colar
- DK Lim ikke
- NO Ikke lime
- SE Limma inte
- F Älä liimaa
- RU Не клеить
- PL Nie przyklejać
- CZ Nelepít
- HU Ne ragassza rá
- SK Nelepít
- RO Nu lipiți
- BG Не лепете
- SI Ne lepите
- GR Μην κολλήσετε
- TR Yapıştırmayın



- DE Anzahl der Arbeitsgänge.
- GB Number of working steps.
- FR Nombre d'étapes de travail.
- NL Het aantal bouwstappen.
- IT Numero di fasi di lavoro.
- ES Número de pasos de trabajo.
- PT Número de passos de trabalho.
- DK Antal arbejds-gange.
- NO Antall arbeidstrinn.
- SE Antal operationer.
- F Työvaiheiden määrä.
- RU Количество операций.
- PL Liczba cykli roboczych.
- CZ Počet pracovních kroků.
- HU A munkamenetek száma.
- SK Počet pracovných operácií.
- RO Numărul etapelor de lucru.
- BG Брой работни стъпки.
- SI Število delovnih postopkov.
- GR Αριθμός βημάτων εργασιών.
- TR Çalışma adımı sayısı.



- DE Zusammenbau Reihenfolge.
- GB Sequence of assembly.
- FR Ordre d'assemblage.
- NL Volgorde van montage.
- IT Sequenza di assemblaggio.
- ES Secuencia de montaje.
- PT Sequência de montagem.
- DK Samlerækkefølge.
- NO Monteringsrekkefølge.
- SE Monteringsordningsföljd.
- F Kokoamisjärjestyk.
- RU Последовательность сборки.
- PL Kolejność montażu.
- CZ Pořadí složení.
- HU Összerakási sorrend.
- SK Poradie zostavenia.
- RO Ordinea asamblării.
- BG Последователност на сглобяване.
- SI Vrstni red sestavljanja.
- GR Σειρά τοποθέτησης.
- TR Parçaları birleştirme sırası.



- DE Wahlweise
- GB Optional
- FR Facultatif
- NL Naar keuze
- IT Facoltativamente
- ES Opcional
- PT Opcional
- DK Valgfri
- NO Valgfritt
- SE Valfri
- F Valinnaisesti
- RU На выбор
- PL Opcjonalnie
- CZ Volitelně
- HU Választás szerint
- SK Alternativne
- RO Opțional
- BG По избор
- SI Izbirno
- GR Προαιρετικά
- TR Opsiyonel



- DE Bauteile trocknen lassen.
- GB Allow the parts to dry.
- FR Laisser sécher les pièces.
- NL Ouderdelen laten drogen.
- IT Lasciare asciugare i componenti.
- ES Dejar secar las piezas.
- PT Deixar as peças secar.
- DK Lad delene tørre.
- NO Tørk komponenter.
- SE Låt komponenterna torka.
- F Anna rakenneosien kuivua.
- RU Дайте деталям высохнуть.
- PL Pozostawić elementy konstrukcji do wyschnięcia.
- CZ Nechte díly uschnout.
- HU Hagyja megszáradni az alkatrészeket.
- SK Konštrukčné diely nechajte vyschnúť.
- RO Lăsați componentele să se usuce.
- BG Оставете сглобените части да изсъхнат.
- SI Osušite sestavne dele.
- GR Αφήστε τα μέρη να στεγνώσουν.
- TR Yapı parçalarını kurumaya bırakın.



- DE Abbildung zusammengesetzter Teile.
- GB Illustration of assembled parts.
- FR Figure représentant les pièces assemblées.
- NL Afbeelding van samengevoegde onderdelen.
- IT Foto delle parti assemblate.
- ES Figura de las piezas montadas.
- PT Ilustração das peças montadas.
- DK Illustration af samlede dele.
- NO Figur av sammensatte deler.
- SE Bild på sammansatta detaljer.
- F Kootujen osien kuva.
- RU Изображение смонтированных деталей.
- PL Rysunek połączonych części.
- CZ Zobrazení spojených dílů.
- HU Összerakott alkatrészek ábrája.
- SK Obrázok dielov, ktoré sa majú zmontovať.
- RO Figura reprezentând piesele asamblate.
- BG Изображение на сглобените части.
- SI Slika sestavljenih delov.
- GR Απεικόνιση των τοποθετημένων μερών.
- TR Birleştirilmiş parçalar resmi.



- DE Gleichen Vorgang auf der gegenüberliegenden Seite wiederholen.
- GB Repeat same procedure on opposite side.
- FR Opérer de la même façon sur l'autre face.
- NL Dezelfde handeling herhalen aan de tegenoverliggende kant.
- IT Ripetere il procedimento dall'altra parte.
- ES Repetir el mismo procedimiento en el lado contrario.
- PT Repetir alguns procedimentos no lado oposto.
- DK Gentag proceduren på den modsatte side.
- NO Gjenta samme forløp på motliggende side.
- SE Upprepa samma process på motsatta sidan.
- F Toista menettely vastakkaisella puolella.
- RU Повторить такие же действия на противоположной стороне.
- PL Powtórzyc te same czynności po przeciwnej stronie.
- CZ Stejný postup opakujte na protilehlé straně.
- HU Ismételj meg a műveletet az ellentétes oldalon.
- SK Rovnaký postup opakujte na protifahej strane.
- RO Repetați același procedeu pe latura opusă.
- BG Повторете същите стъпки на срещуположната страна.
- SI Enak postopek ponovite na nasprotni strani.
- GR Επανάλαβετε την ίδια διαδικασία στην αντίθετη πλευρά.
- TR Aynı işlem adimlarını diğer tarafta da uygulayın.



- DE Loch bohren.
- GB Make a hole.
- FR Faire un trou.
- NL Maak een gat.
- IT Praticare un foro.
- ES Hacer un agujero.
- PT Fazer um furo.
- DK Lav et hul.
- NO Bor et hull.
- SE Borra hål.
- F Poraa reikä.
- RU Просверлить отверстие.
- PL Wywiercić otwór.
- CZ Vyvrtejte otvor.
- HU Furjon lyukat.
- SK Vyvrťajte otvor.
- RO Faceți o gaură.
- BG Пробийте дупка.
- SI Izvrtajte izvrtino.
- GR Ανοίξτε το φυτό.
- TR Delik açın.



- DE Mit einem Messer abtrennen.
- GB Detach with knife.
- FR Détacher au couteau.
- NL Met een mesje afsnijden.
- IT Separare con un coltello.
- ES Separar con cuchillo.
- PT Separar com uma faca.
- DK Skær af med en kniv.
- NO Separer med kniv.
- SE Skall skiljas av med en kniv.
- F Erotta veitsellä.
- RU Отделить ножом.
- PL Oddzielić za pomocą noża.
- CZ Oddělit nožem.
- HU Válassza le késsel.
- SK Oddelte nožom.
- RO Desprindeți cu un cuțit.
- BG Откъснете с нож.
- SI Odrežite z ustreznim rezilom.
- GR Αφαιρέστε με ένα μαχαίρι.
- TR Bir bıçak ile kesin.



- DE Klarsichtteile
- GB Clear parts
- FR Pièces transparentes
- NL Transparente onderdelen
- IT Parti trasparenti
- ES Piezas transparentes
- PT Peças transparentes
- DK Klare dele
- NO Klare deler
- SE Genomsiktliga detaljer
- F Läpinäkyvät osat
- RU Прозрачные детали
- PL Przejrzyste części
- CZ Průhledné díly
- HU Átlátszó alkatrészek
- SK Číre diely
- RO Piese transparente
- BG Прозрачни части
- SI Prozorni deli
- GR Διάφανά μέρη
- TR Şeffaf parçalar



- DE Entfernen
- GB Remove
- FR Détacher
- NL Verwijderen
- IT Rimuovere
- ES Eliminar
- PT Remover
- DK Fjerne
- NO Fjerne
- SE Ta bort
- F Poista
- RU Удалить
- PL Usunąć
- CZ Odstranit
- HU Eltávolítani
- SK Odstráňte
- RO Îndepărtați
- BG Отстранете
- SI Odstranitev
- GR Αφαιρέστε
- TR Çıkar



- DE Mit Klebeband fixieren.
- GB Attach with adhesive tape.
- FR Fixer à l'aide de ruban adhésif.
- NL Met plakband vastzetten.
- IT Fissare con nastro adesivo.
- ES Fijar con cinta adhesiva.
- PT Fixar com fita adesiva.
- DK Fastgør med tape.
- NO Fest med tape.
- SE Fixera med tejp.
- F Kiinnittää liimanauhalla.
- RU Зафиксировать липкой лентой.
- PL Przytnąć taśmą klejącą.
- CZ Pripevněte lepicí páskou.
- HU Rögzítse ragasztószalaggal.
- SK Fixujte lepiacou páskou.
- RO Fixați cu bandă adezivă.
- BG Фиксирайте с тиксо.
- SI Pritrdite z lepilnim trakom.
- GR Στερεώστε με κολλητική ταινία.
- TR Yapıştırma bandı ile sabitleyin.



- DE Abziehbild in Wasser einweichen und anbringen.
- GB Soak and apply decals.
- FR Mouiller et appliquer les décalcomanies.
- NL Transfer in water even laten weken en aanbrengen.
- IT Immergere la decalcomania nell'acqua e applicarla.
- ES Mojar y aplicar calcomanías.
- PT Amolecer o decalque em água e aplicar.
- DK Gør overførbilledet vådt og sæt det på.
- NO Myk opp avtrekkingsbildet i vann og sett på.
- SE Blötlägg dekalen i vatten och sätt på den.
- F Pehmitä siirtokuvua vedessä ja siirtä raikalleen.
- RU Опустите переводную картинку в воду и нанесите её.
- PL Namoczyć kalkomanie w wodzie i przykleić.
- CZ Doporučujeme k umístění obtiskovacích obrázků.
- HU Merítse vízbe és helyezze fel a matricát.
- SK Obtlačkový obrázok namočte do vody a priložte na plochu.
- RO Înmuiați abtîbildul în apă și aplicați-l.
- BG Потопете ваденката във вода и я поставете.
- SI Prelepnico namakajte v vodi. In namestite.
- GR Μουσκεψτε σε νερό και τοποθετήστε τις χαλκομανίες.
- TR Çikartmayı suda yumuşatın ve takın.



- DE Zur Anbringung der Abziehbilder empfohlen.
- GB Recommended for affixing the decals.
- FR Recommandé pour l'application des décalcomanies.
- NL Aanbevolen voor het aanbrengen van de transfers.
- IT Raccomandato per l'applicazione delle decalcomanie.
- ES Recomendado para fijar bien las calcomanías.
- PT Recomendado para a fixação dos autocolantes.
- DK Anbefales til anbringelse af overførbillederne.
- NO Anbefales til å feste avtrekksbilder.
- SE Rekommenderad för montering av klisterdekalerna.
- F Suositellaan siirtokuvien siirtämiseen.
- RU Рекомендуется для нанесения переводных картинок.
- PL Zalecane do przyklejenia kalkomanii.
- CZ Doporučujeme k umístění obtiskovacích obrázků.
- HU A matrica felhelyezéséhez ajánlható.
- SK Odporúča sa pre umiestnenie obtlačkového obrázku.
- RO Recomandat pentru aplicarea abtîbildurilor.
- BG Препоръчва се за поставяне на ваденки.
- SI Pri nameščanju nalepnice priporočamo.
- GR Συνιστάται για την τοποθέτηση των χαλκομανιών.
- TR Çikartmaların takılması için önerilir.



- DE Zur Anbringung der Klarteile empfohlen.
- GB Recommended to fix clear parts.
- FR Recommandé pour fixer les pièces transparentes.
- NL Aanbevolen voor het aanbrengen van transparante delen.
- IT Raccomandato per l'applicazione delle parti trasparenti.
- ES Recomendado para fijar las piezas transparentes.
- PT Recomendado para a aplicação das peças transparentes.
- DK Anbefales til anbringelse af de klare dele.
- NO Anbefales til å feste klare deler.
- SE Rekommenderad för montering av de genomskinliga detaljerna.
- FI Suositellaan läpinäkyvien osien siirtämiseen.
- RU Рекомендуется для крепления прозрачных деталей.
- PL Zalecane do przyklejenia przezroczystych części.
- CZ Doporučujeme k umístění průhledných dílů.
- HU Az átlátszó darabok felhelyezéséhez ajánlható.
- SK Odporúča sa pre umiestnenie čírych dielov.
- RO Recomandat pentru aplicarea pieselor transparente.
- BG Препоръчва се за поставяне на прозрачни части.
- SI Pri nameščanju prozornih delov priporočamo.
- GR Συνιστάται για την τοποθέτηση των διάφανων μερών.
- TR Şeffaf parçaların takılması için önerilir.



- DE Nicht enthalten
- GB Not included
- FR Non fourni
- NL Behoort niet tot de levering
- IT Non incluso
- ES No incluido
- PT Não incluído
- DK Medfølger ikke
- NO Ikke inkludert
- SE Ingår ej
- FI Ei sisällä
- RU Не содержится
- PL Nie wchodzi w zakres dostawy
- CZ Není obsaženo
- HU Nem tartalmazza
- SK Neobsahuje
- RO Nu este inclus
- BG Не се включва в комплекта
- SI Ni priloženo
- GR Δεν περιλαμβάνεται
- TR İçermiyor

Benötigte Farben / Required colours

FR Peintures nécessaires
NL Benodigde kleuren
IT Colori necessari
ES Colores necesarios
PT Cores necessárias
DK Nødvendige farver
NO Nødvendige farger
SE Erforderliga färger
FI Tarvittavat värit
RU Необходимые краски
PL Potrzebne kolory
CZ Potřebné barvy
HU Szükséges színek
SK Požadované farby
RO Culori necesare
BG Необходими цветове
SI Potrebne barve
GR Απαιτούμενα χρώματα
TR Gerekli renkler

33% 15 33% 48 **A** 75 34%

DE Gelb matt GB Yellow matt FR Jaune mat NL Geel mat IT Giallo opaco ES Amarillo mate PT Amarelo mate DK Gul mat NO Gul matt SE Gul matt FI Keltainen matta RU Жёлтый матовый PL Żółty matowy CZ Žlutá matný HU Sárga, fénytelen SK Žltá matný RO Galben mat BG Жълто матово SI Rumena mat GR Κίτρινο ματ TR Sari mat	+	DE Seegrün matt GB Sea green matt FR Vert mer mat NL Zeegroen mat IT Verde mare opaco ES Verde mar mate PT Verde mar mate DK Havgrøn mat NO Sjogrønn matt SE Havsgrün matt FI Merenvihreä matta RU Морская волна матовый PL Morska zieleń matowy CZ Mořská zelená matný HU Tengerzöld, fénytelen SK Morská zelená matný RO Verde-marin mat BG Морскозелено матово SI Jezersko-zelena mat GR Πράσινο βαθύ ματ TR Deniz yeşili mat	+	DE Steingrau matt GB Stone grey matt FR Gris pierre mat NL Steengrijs mat IT Grigio pietra opaco ES Gris piedra mate PT Cinza pedra mate DK Stengrå mat NO Stengrå matt SE Stengrå matt FI Kivenharmaa matta RU Серый камень матовый PL Kamiennoszary matowy CZ Kamenná šedá matný HU Kőszürke, fénytelen SK Kamenná sivá matný RO Gri stâncos mat BG Каменносиво матово SI Kameno-siva mat GR Γκρι-μπλεζ ματ TR Taş grisi mat
---	---	--	---	--

09

B

DE Anthrazit matt
GB Anthracite matt
FR Anthracite mat
NL Antraciet mat
IT Antracite opaco
ES Antracita mate
PT Antracite mate
DK Antracitgrå mat
NO Antrasitt matt
SE Antracitgrå matt
FI Antrasiitinharmaa matta
RU Антрацит матовый
PL Antracyt matowy
CZ Antracitová šedá matný
HU Antracit, fénytelen
SK Čierna uhľová matný
RO Antracit mat
BG Антрацит матово
SI Antracit mat
GR Γκρι ανθρακί ματ
TR Antrazit mat

90

C

DE Silber metallic
GB Silver metallic
FR Argent métallique
NL Zilver metallic
IT Argento metallico
ES Plata metálico
PT Prata metálico
DK Sølv metallisk
NO Sølv metallic
SE Silver metallic
FI Hopea metallinen
RU Серебрянный металл
PL Srebrny metaliczny
CZ Stříbrná metalizový
HU Ezüstmetál
SK Strieborná metaliza
RO Argintiu metallic
BG Сребро металик
SI Srebrna kovinska
GR Ασημί μεταλλικό
TR Gümüş rengi metalik

330

D

DE Feuerrot seidenmatt
GB Fiery red silk matt
FR Rouge feu satiné mat
NL Vuurood zijdemat
IT Rosso fuoco opaco satinato
ES Rojo fuego mate satinado
PT Vermelho fogo mate sedoso
DK Ildrød silkematt
NO Ildrød silkematt
SE Eldröd sidenmatt
FI Tulenpunainen silkimatta
RU Огненно-красный шелковисто-матовый
PL Ognistoczerwony jedwabście matowy
CZ Ohnivě červená jemně matný
HU Tűzpiros, fakóselymes
SK Ohnivá červená hodvábné matný
RO Roșu aprins satinat
BG Огненочервено коприненоматово
SI Ognjeno-rdeča svilenlo-mat
GR Κόκκινο φωτιάς σατινέ
TR Alev kırmızısı ipeksi mat

05

E

DE Weiß matt
GB White matt
FR Blanc mat
NL Wit mat
IT Bianco opaco
ES Blanco mate
PT Branco mate
DK Hvid mat
NO Hvit matt
SE Vit matt
FI Valkoinen matta
RU Белый матовый
PL Biały matowy
CZ Bílá matný
HU Fehér, fénytelen
SK Biela matný
RO Alb mat
BG Бяло матово
SI Bela mat
GR Άπρο ματ
TR Beyaz mat

84

F

DE Lederbraun matt
GB Leather brown matt
FR Brun cuir mat
NL Lederbruin mat
IT Marrone pelle opaco
ES Marrón cuero mate
PT Castanho couro mate
DK Læderbrun mat
NO Lærbrun matt
SE Läderbrun matt
FI Nahanuskea matta
RU Коричневая кожа матовый
PL Skórzanobrazowy matowy
CZ Kožená hnědá matný
HU Börszínű, fénytelen
SK Kožená hnědá matný
RO Maro pielos mat
BG Кафява кожа матово
SI Usnjeno-rjava mat
GR Καφέ σκούρο ματ
TR Deri kahvesi mat

99

G

DE Aluminium metallic
GB Aluminium metallic
FR Aluminium métallique
NL Aluminium metallic
IT Alluminio metallico
ES Aluminio metálico
PT Alumínio metálico
DK Aluminium metallisk
NO Aluminium metallic
SE Aluminium metallic
FI Alumiini metallinen
RU Алюминий металл
PL Aluminium metaliczny
CZ Hliníková metalizový
HU Alumínium metál
SK Hliníková metaliza
RO Aluminiiu metallic
BG Алюминий металик
SI Aluminijasta kovinska
GR Αλουμίνιο μεταλλικό
TR Alüminyum grisi metalik

25%

91

H

84

75%

DE Eisen metallic GB Iron metallic FR Fer métallique NL IJzer metallic IT Ferro metallico ES Acero metálico PT Aço metálico DK Stål metallisk NO Jern metallic SE Stål metallic FI Teräs metallinen RU Сталь металл PL Grafit metaliczny CZ Ocelová metalizový HU Acélmetál SK Ocelová metaliza RO Fier metalic BG Желязо металик SI Železna kovinska GR Χρώμα σιδήρου μεταλλικό TR Metalik metalik	+	DE Lederbraun matt GB Leather brown matt FR Brun cuir mat NL Lederbruin mat IT Marrone pelle opaco ES Marrón cuero mate PT Castanho couro mate DK Læderbrun mat NO Lærbrun matt SE Läderbrun matt FI Nahanuskea matta RU Коричневая кожа матовый PL Skórzanobrazowy matowy CZ Kožená hnědá matný HU Börszínű, fénytelen SK Kožená hnědá matný RO Maro pielos mat BG Кафява кожа матово SI Usnjeno-rjava mat GR Καφέ σκούρο ματ TR Deri kahvesi mat
---	---	--

37

I

DE Ziegelrot matt
 GB Brick red matt
 FR Rouge brique mat
 NL Terracotta mat
 IT Rosso mattone opaco
 ES Marrón rojizo mate
 PT Castanho tijolo mate
 DK Rødbrun mat
 NO Teglrød matt
 SE Rödbrun matt
 FI Tiilenpunainen matta
 RU Кирпично-красный матовый
 PL Ceglasta czerwien matowy
 CZ Červenohnědá matný
 HU Tégglavörös, fénytelen
 SK Červenohnědá matný
 RO Roșu cărămiziu mat
 BG Керемиденочервено матово
 SI Orečno-rdeča mat
 GR Καφέ κοκκινωτό ματ
 TR Kızıl kahve mat

364

J

DE Laubgrün seidenmatt
 GB Leaf green silk matt
 FR Vert feuillage satiné mat
 NL Loofgroen zijdemat
 IT Verde foglia opaco satinato
 ES Verde hoja mate satinado
 PT Verde folha mate sedoso
 DK Løvgrøn silkematt
 NO Lovgrønn silkematt
 SE Skogsgrün sidenmatt
 FI Lehdenvihreä silkkimatta
 RU Зелёная листва шелковисто-матовый
 PL Zielony w odcieniu liści jedwabiscie matowy
 CZ Listová zeleň jemně matný
 HU Lombzöld, fakóselymes
 SK Listová zelená hodvábné matný
 RO Verde-frunză satinat
 BG Зелена шума коприненоматово
 SI Listnato-zelena svilenlo-mat
 GR Πράσινο σατινέ
 TR Yaprak yeşili ipeksi mat

15

K

DE Gelb matt
 GB Yellow matt
 FR Jaune mat
 NL Geel mat
 IT Giallo opaco
 ES Amarillo mate
 PT Amarelo mate
 DK Gul mat
 NO Gul matt
 SE Gul matt
 FI Keltainen matta
 RU Желтый матовый
 PL Żółty matowy
 CZ Žlutá matný
 HU Sárga, fénytelen
 SK Žltá matný
 RO Galben mat
 BG Жълто матово
 SI Rumena mat
 GR Κίτρινο ματ
 TR Sarı mat

08

L

DE Schwarz matt
 GB Black matt
 FR Noir mat
 NL Zwart mat
 IT Nero opaco
 ES Negro mate
 PT Preto mate
 DK Sort mat
 NO Sort matt
 SE Svart matt
 FI Musta matta
 RU Чёрный матовый
 PL Czarny matowy
 CZ Černá matný
 HU Fekete, fénytelen
 SK Čierna matný
 RO Negru mat
 BG Черно матово
 SI Črna mat
 GR Μαύρο ματ
 TR Siyah mat

68

M

DE Dunkelgrün matt
 GB Dark green matt
 FR Vert foncé mat
 NL Donkergroen mat
 IT Verde scuro opaco
 ES Verde oscuro mate
 PT Verde escuro mate
 DK Mørkegrøn mat
 NO Mørk grønn matt
 SE Mörkgrön matt
 FI Tummanvihreä matta
 RU Тёмно-зелёный матовый
 PL Ciemnozielony matowy
 CZ Tmavá zelená matný
 HU Sötétzöld, fénytelen
 SK Tmavo zelená matný
 RO Verde-inchis mat
 BG Тъмнозелено матово
 SI Temno-zelena mat
 GR Πράσινο σκούρο ματ
 TR Koyu yeşil mat

77

N

DE Staubgrau matt
 GB Dusty grey matt
 FR Gris poussière mat
 NL Stofgrijs mat
 IT Grigio polvere opaco
 ES Gris polvo mate
 PT Cinza pó mate
 DK Støvet grå mat
 NO Støvgrå matt
 SE Dammgrå matt
 FI Tomunharmaa matta
 RU Серая пыль матовый
 PL Szary stalowy matowy
 CZ Prachová šed matný
 HU Porszürke, fénytelen
 SK Prachovo sivá matný
 RO Gri prăfuit mat
 BG Прашносиво матово
 SI Prašno-siva mat
 GR Σταχτί ματ
 TR Duman grisi mat

59

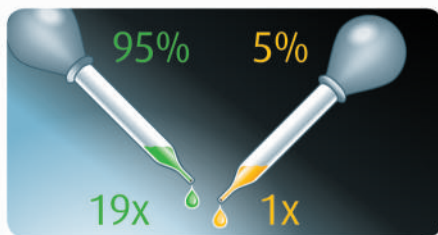
O

DE Himmelblau matt
 GB Sky blue matt
 FR Ciel mat
 NL Hemelsblauw mat
 IT Blu cielo opaco
 ES Azul cielo mate
 PT Azul céu
 DK Himmelblå mat
 NO Himmelblå matt
 SE Himmelsblå matt
 FI Taivaansininen matta
 RU Небесно-синий матовый
 PL Błękitny matowy
 CZ Azurové modrá matný
 HU Égkék, fénytelen
 SK Nebesky modrá matný
 RO Albastru-cer mat
 BG Небесносиво матово
 SI Nebesno-modra mat
 GR Γαλαζοπράσινο ματ
 TR Gökyüzü mavisi mat

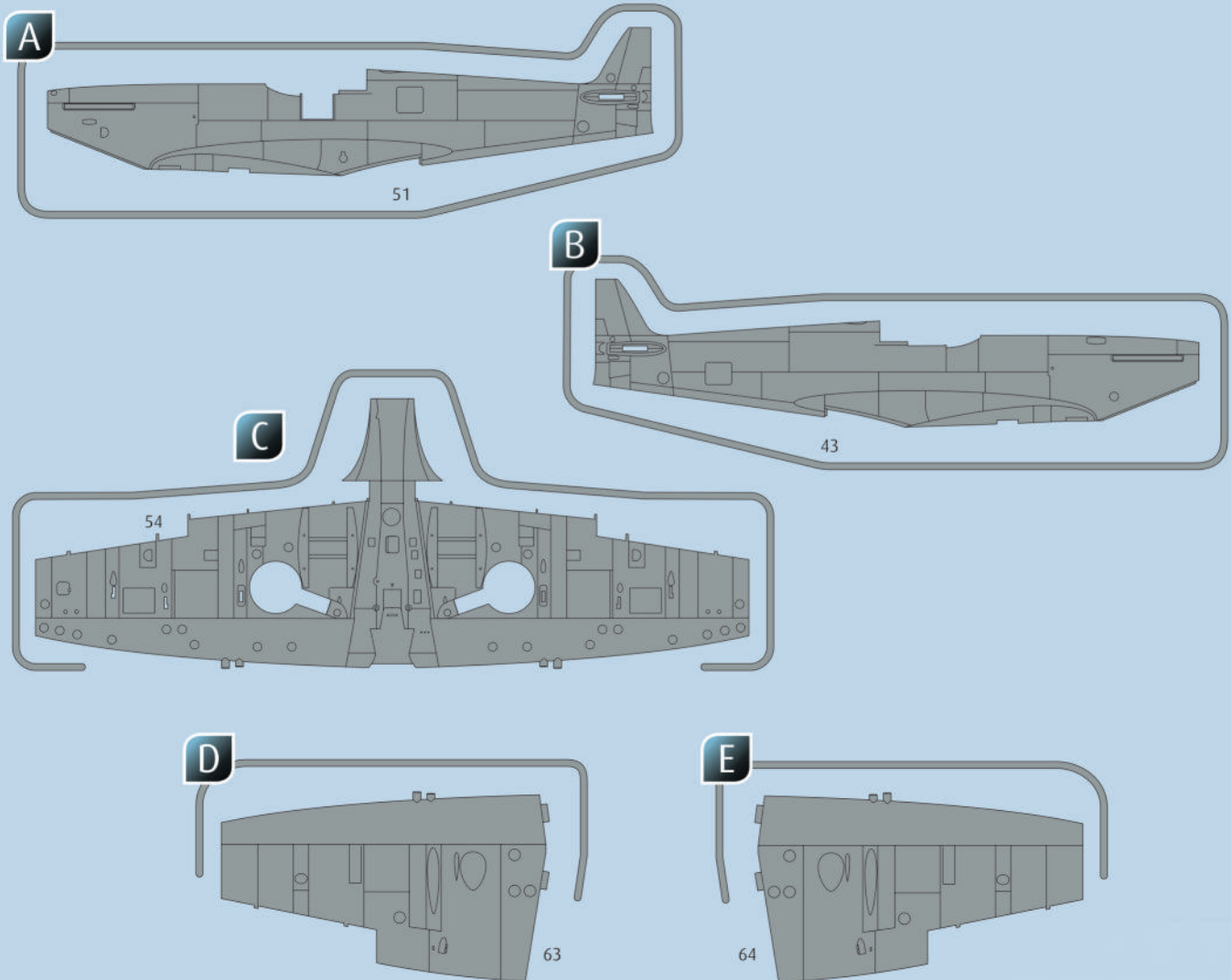
43

P

DE Mittelgrau matt
 GB Medium grey matt
 FR Gris moyen mat
 NL Mediumgrijs mat
 IT Grigio medio opaco
 ES Gris medio mate
 PT Cinzento médio mate
 DK Mellemgrå mat
 NO Medium grå matt
 SE Mellangrå matt
 FI Keskiharmaa matta
 RU Средний серый матовый
 PL Szary błękitny matowy
 CZ Středně šedá matný
 HU Középszürke, fénytelen
 SK Stredne sivá matný
 RO Gri mediu mat
 BG Средносиво матово
 SI Srednje-siva mat
 GR Γκρι μεσαίο ματ
 TR Gri mat



DE Beispiel: mischen	RU Пример: смешивание
GB Example: mixing	PL Przykład: mieszanie
FR Exemple: mélanger	CZ Příklad: míchání
NL Voorbeeld: mengen	HU Példa: keverés
IT Esempio: mescolare	SK Příklad: miešanie
ES Ejemplo: mezcla	RO Exemplu:
PT Exemplo: misturar	amestecare
DK Eksempel: blanding	BG Пример: смесване
NO Eksempel: blanding	SI Primer: mešanje
SE Exempel: blanda	GR Παράδειγμα:
FI Esimerkki:	ανάμειξη
sekoittaminen	TR Örnek: karıştırma



☒ Nicht benötigte Teile

☒ Parts not used.

☒ Pièces non utilisées.

☒ Niet benodigde onderdelen.

☒ Parti non necessarie.

☒ Piezas no utilizadas.

☒ Peças não utilizadas.

☒ Dele der ikke skal bruges.

☒ Deler som ikke er nødvendige.

☒ Ej nödvändiga delar.

☒ Tarpeettomat osat.

☒ Неиспользуемые детали.

☒ Niepotrzebne części.

☒ Nepotřebné díly.

☒ Szükségtelen alkatrészek.

☒ Nepotrebné diely.

☒ Piese care nu sunt necesare.

☒ Ненужни детали.

☒ Nepotrební deli.

☒ Μη χρησιμοποιούμενα μέρη.

☒ Gereklî olmayan parçalar.

Ersatzteile benötigt?

Kein Problem. Einfach den Revell-Service mit Angabe von Artikel- und Teilenummer kontaktieren. Entweder unter service@revell.de oder Revell GmbH, Abteilung X, Henschelstr. 20-30, 32257 Bünde.*

*Wir bitten um Verständnis, dass eine Gewährleistung nur bei aktuellen Artikeln, die im Zeitraum der letzten 24 Monate erworben wurden, übernommen werden kann. Mit der Ersatzteil-Bestellung können Kosten z.B. für Verpackung und Versand entstehen. Ob diese Kosten anfallen wird im Vorfeld schriftlich durch unseren Service mitgeteilt. Das Angebot kann dann angenommen oder abgelehnt werden. Unfrei eingesandte Ersatzteil-Bestellungen werden von uns nicht angenommen! Dieser Direktservice gilt für die Länder Deutschland, Benelux, Österreich, Frankreich, Großbritannien. Ersatzteil-Bestellungen aus den übrigen Ländern werden über die jeweiligen Distributeure abgewickelt. Bitte kontaktieren Sie Ihren Händler.

Besoin de pièces de rechange ?

Il vous suffit de contacter le service Revell et d'indiquer la référence de l'article et de la pièce. Soit en écrivant par mail à service@revell.de (uniquement pour la France) ou par courrier à Revell GmbH, Département X, Henschelstr. 20-30, D-32257 Bünde.*

*La garantie s'applique pour les articles présents au catalogue et achetés au cours des 24 derniers mois. Merci de votre compréhension. La commande de pièces de rechange peut donner lieu à des frais supplémentaires, par ex. pour l'emballage et le port. Notre service client vous en informera au préalable par écrit. Vous pourrez accepter ou refuser le devis. Nous n'acceptons pas les commandes de pièces de rechange envoyées sans affranchissement ! Ce service direct est valable pour les pays suivants : Allemagne, Benelux, Autriche, France, Grande-Bretagne. Les commandes de pièces en provenance d'autres pays sont traitées par les distributeurs correspondants. Veuillez contacter votre revendeur.

Need spare parts?

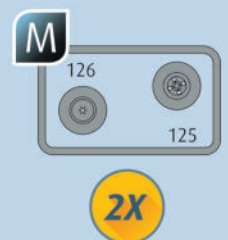
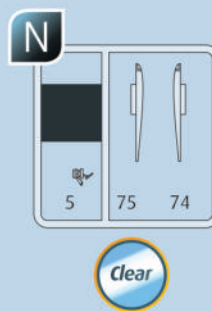
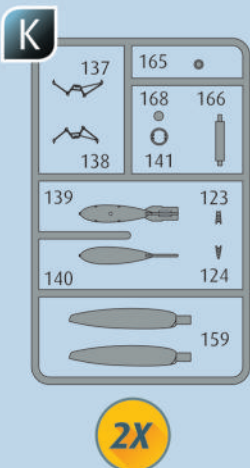
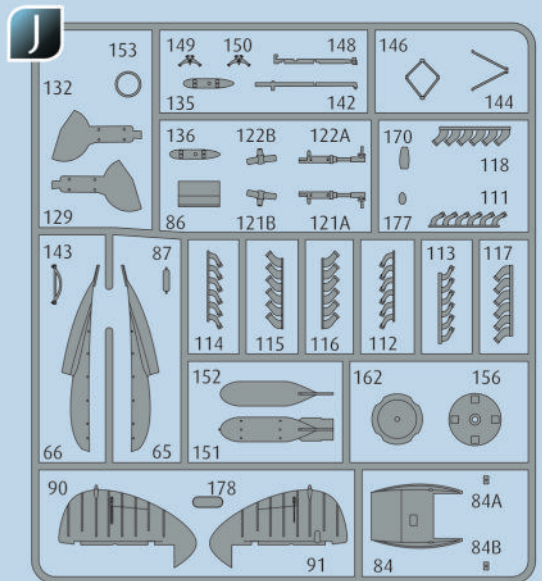
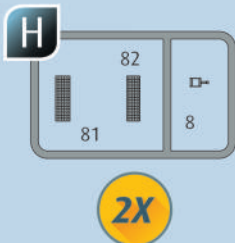
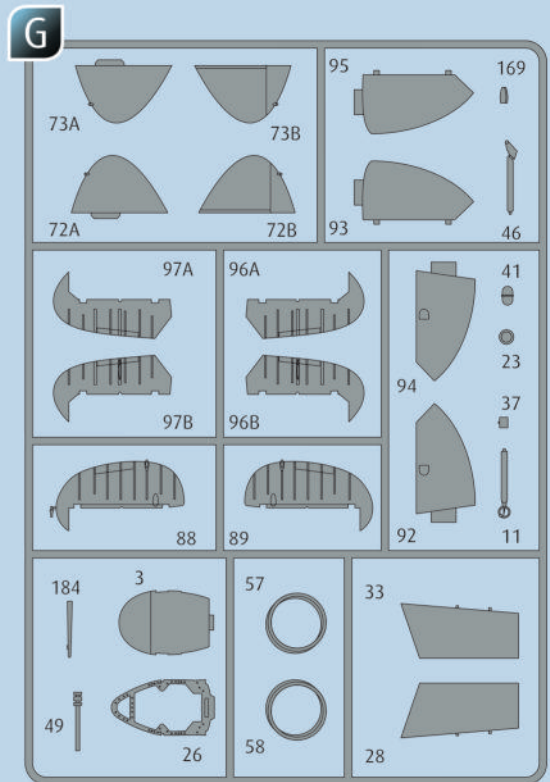
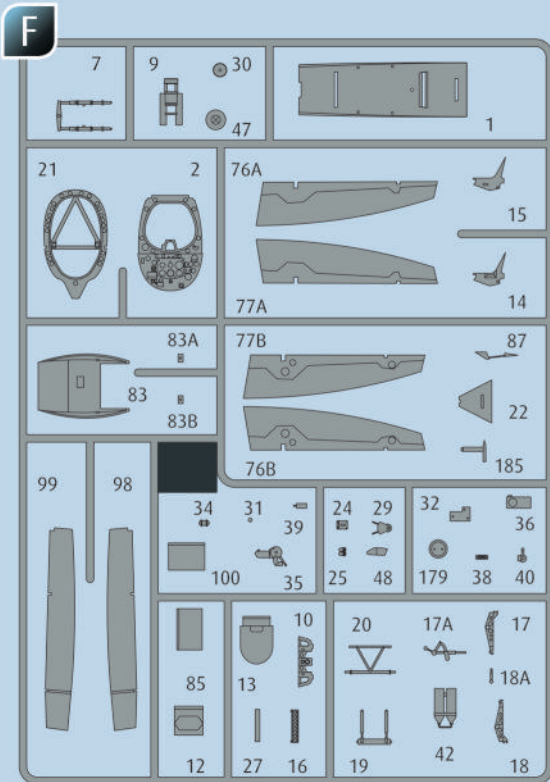
No problem. Contact Revell Service with the item number and part numbers you need: service@revell.de or Revell GmbH, Unit 10, Old Airfield Industrial Estate, Cheddington Lane, Tring, Herts, HP23 4QR, Great Britain.*




*We request your understanding that a warranty can only be accepted for current articles which have been purchased in the last 24 months. Orders for spare parts may also be subject to costs for packaging and shipping. You will be notified in advance by our Service department if such costs are incurred. The offer can then be accepted or rejected. We will not be able to process any postal requests unless correct postage has been applied to mailing! This direct service applies to the countries: Germany, Benelux, Austria, France, and the United Kingdom. Spare part orders from other countries are processed by the local distributors. Please contact your dealer.

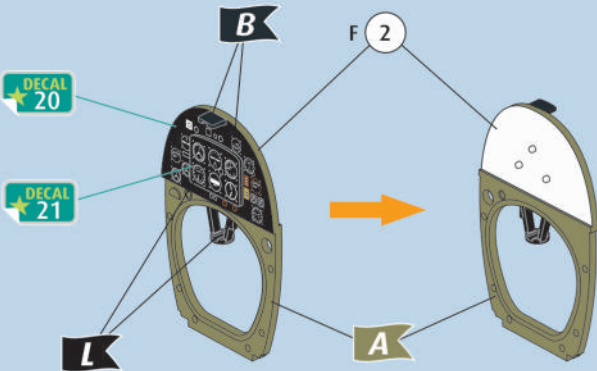
Hebt u reserveonderdelen nodig?

Geen probleem! Neem eenvoudig contact op met de klantenservice van Revell en geef ons het artikel- en onderdeelnummer door. U kunt ons bereiken op service@revell.de of per post: Revell GmbH, Afdeling X, Henschelstr. 20-30, 32257 Bünde.*




*Wij vragen uw begrip voor de omstandigheid, dat er alleen garantie kan worden geboden voor actuele artikelen, die in de afgelopen 24 maanden zijn gekocht. Met het bestellen van reserveonderdelen kunnen kosten gemoeid zijn, bijv. voor verpakking en verzending. U wordt vooraf schriftelijk door onze klantenservice op de hoogte gesteld als er kosten zouden ontstaan. Het aanbod kan dan worden aangenomen of afgewezen. Wij nemen geen ongefrankeerde bestellingen van reserveonderdelen aan! Deze rechtstreekse service wordt verleend in de landen Duitsland, de Benelux, Oostenrijk, Frankrijk en Groot-Brittannië. Bestellingen van reserveonderdelen in de overige landen worden afgewikkeld via de betreffende distributeurs. Neem hiervoor contact op met uw verkoper.

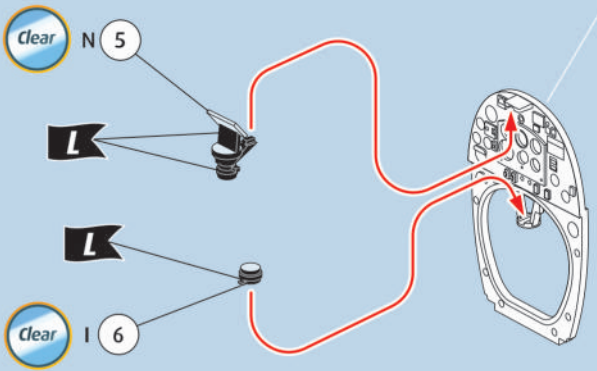


1   





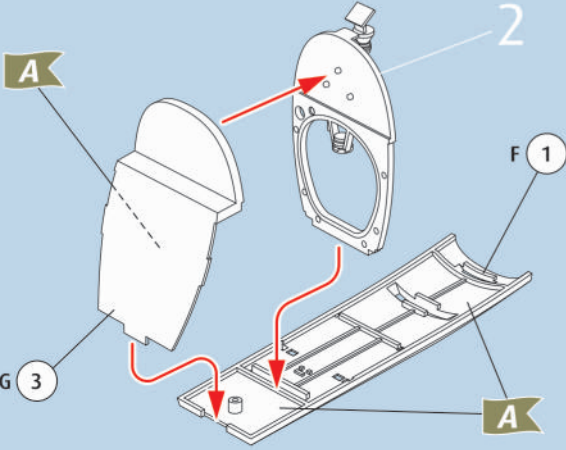
DECAL 20
DECAL 21

2   






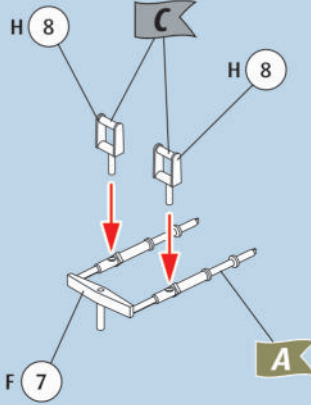
Clear N 5
Clear I 6

3  






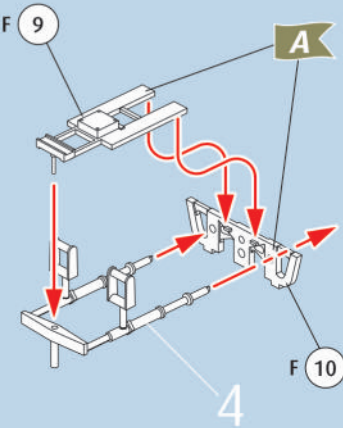
A
F 1
G 3

4   






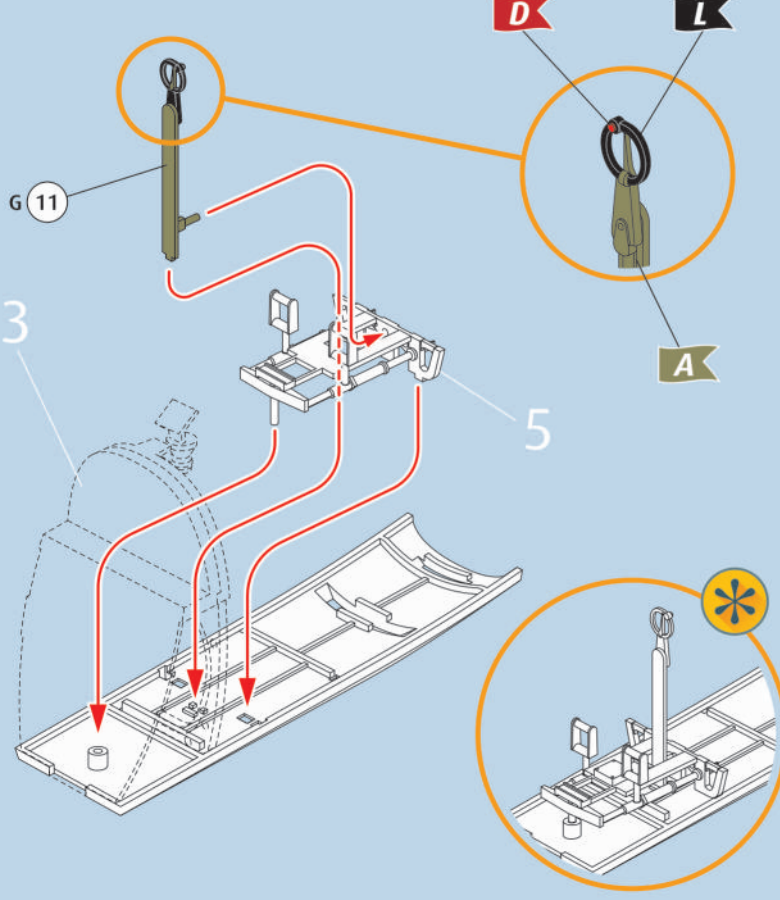
H 8
C
H 8
F 7
A

5   





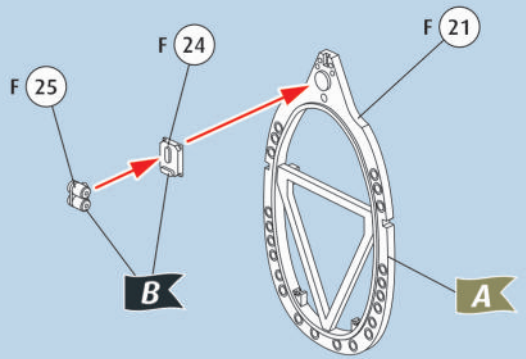
F 9
A
F 10
4

6   





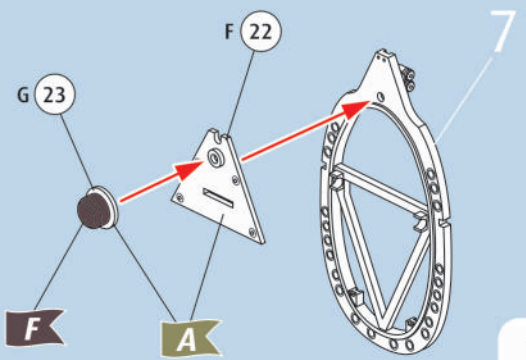
G 11
D
L
A
3
5

7  

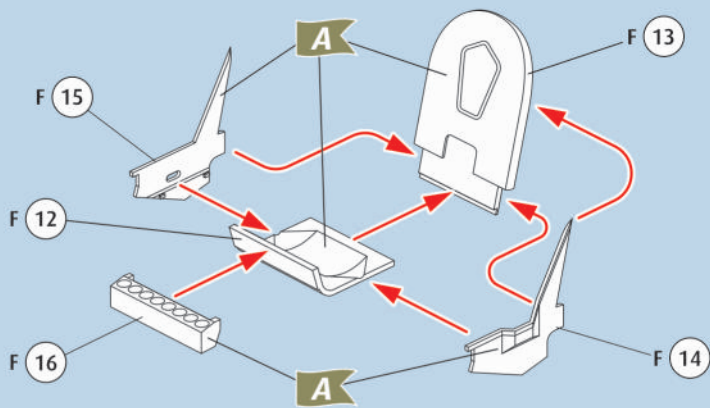
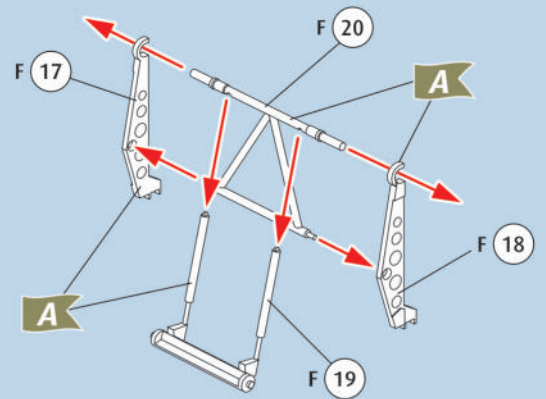
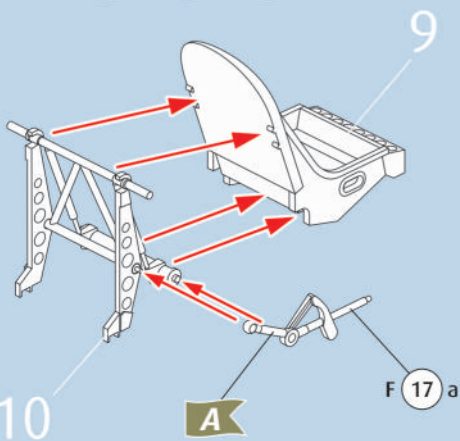
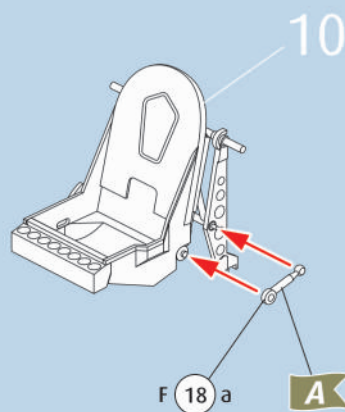
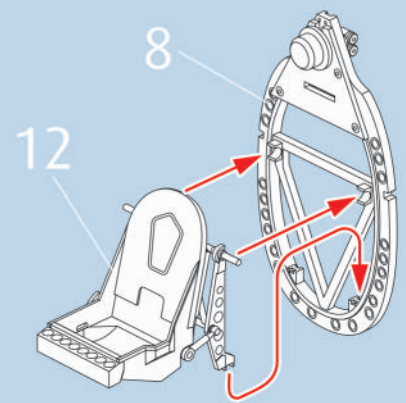
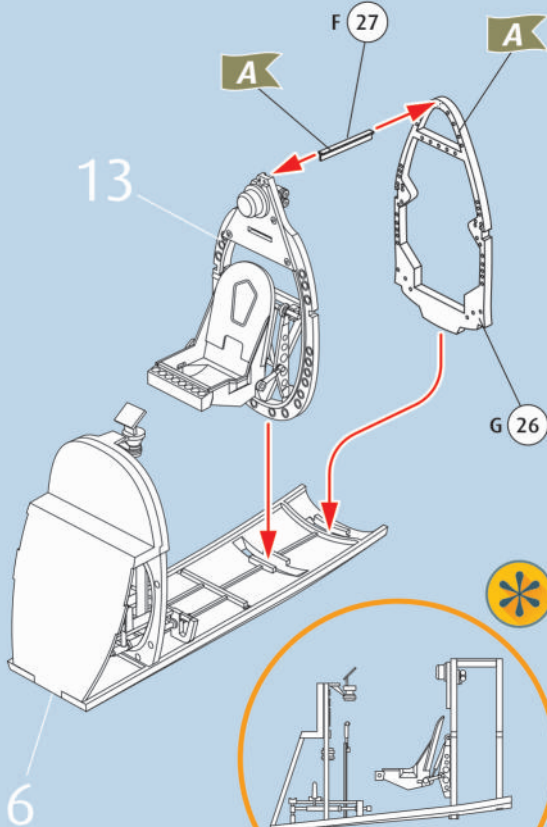
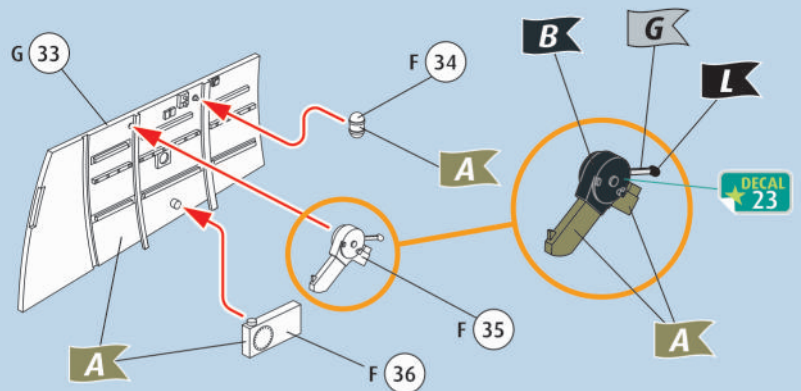
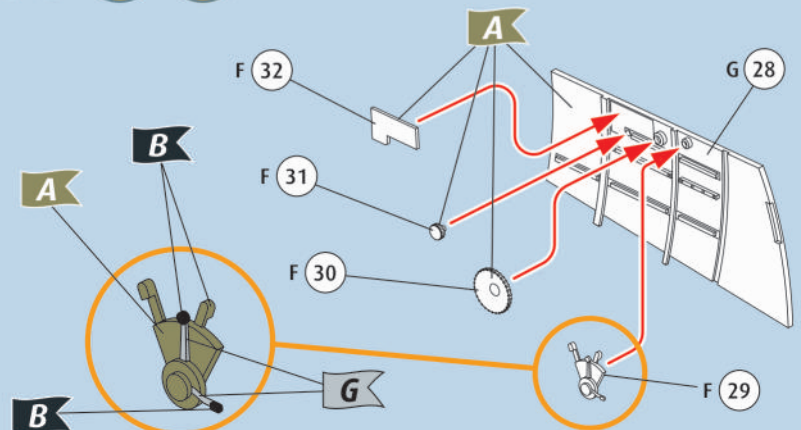


F 24
F 21
F 25
B
A

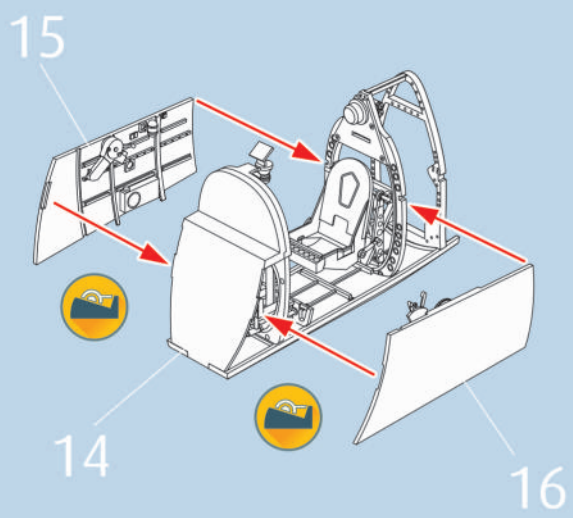
8  



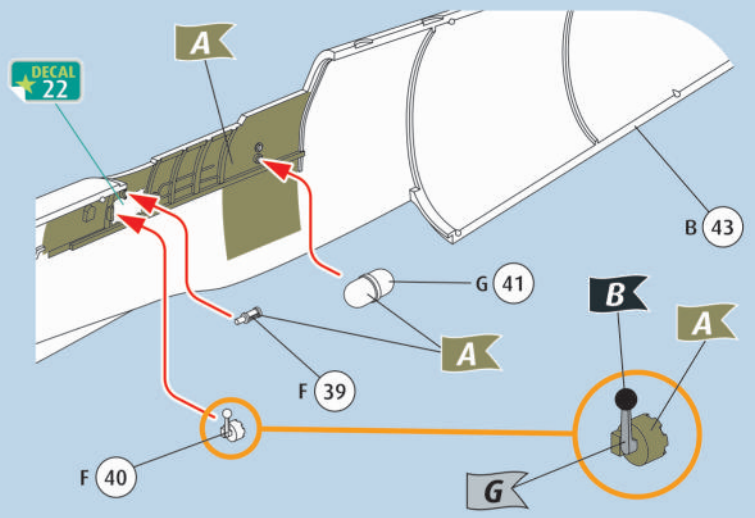
G 23
F 22
F 7
A

9 10 11 12 13 14 15 16 

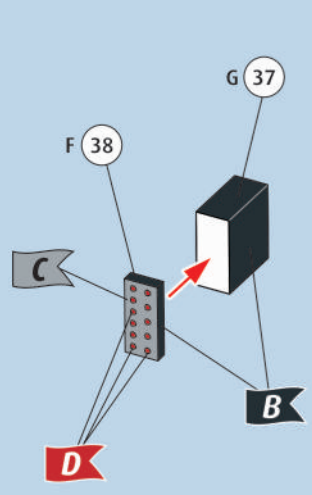
17  



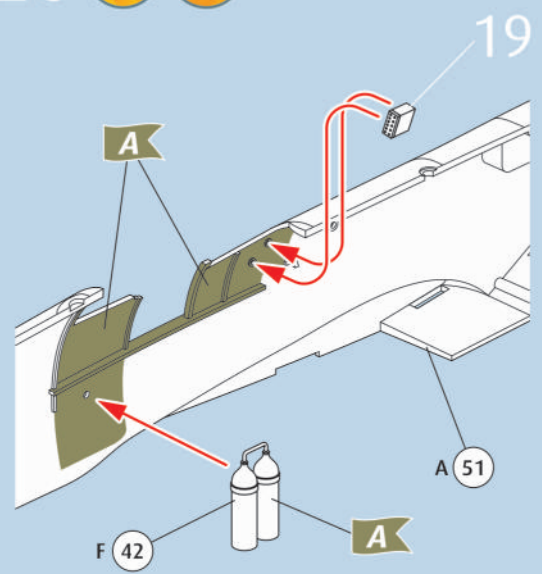
18    



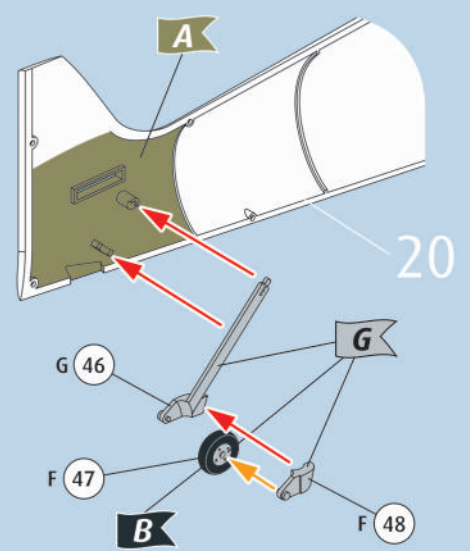
19  



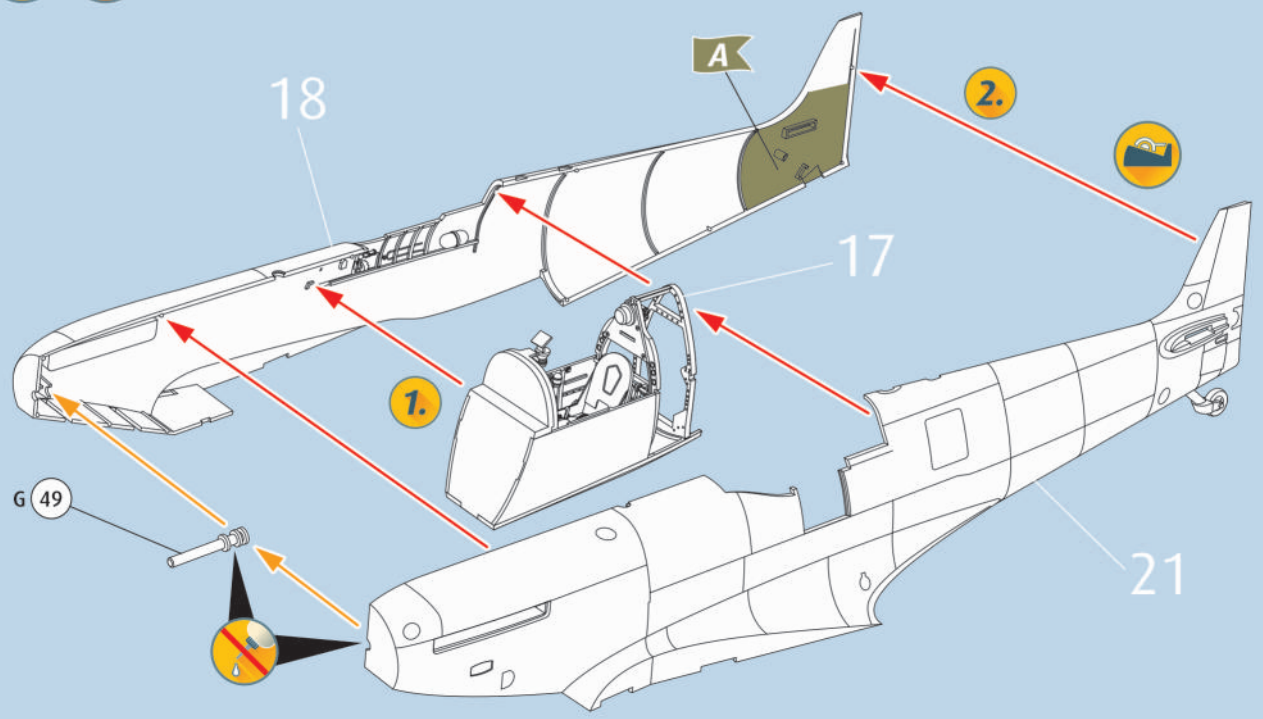
20  



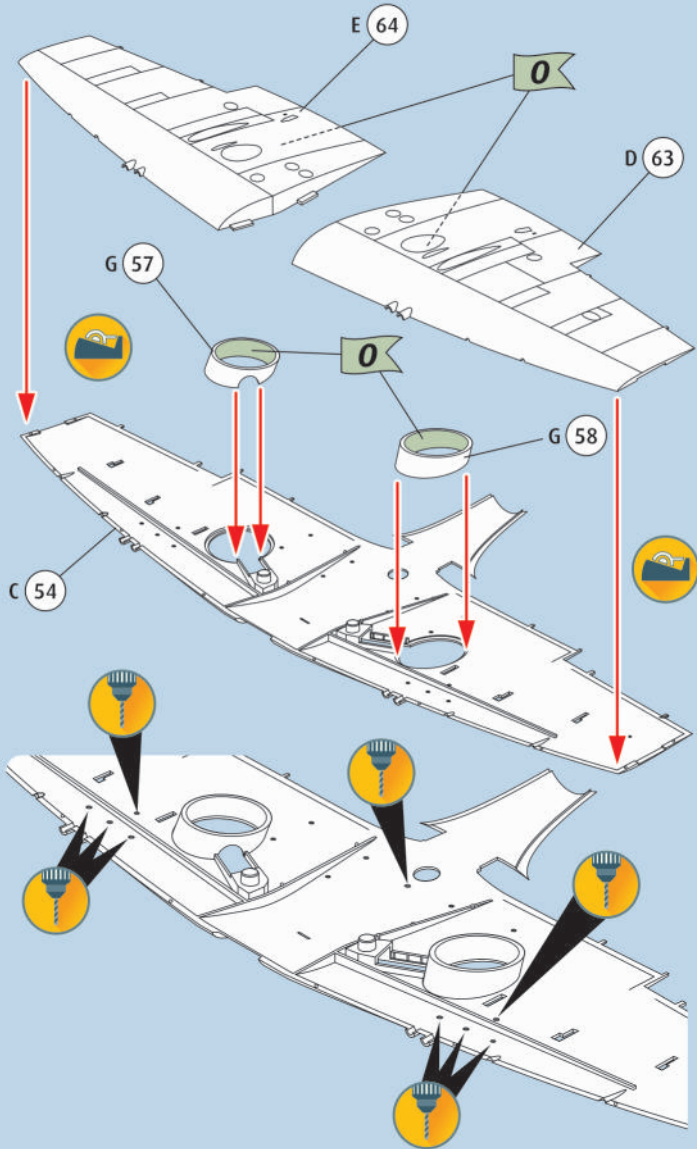
21  



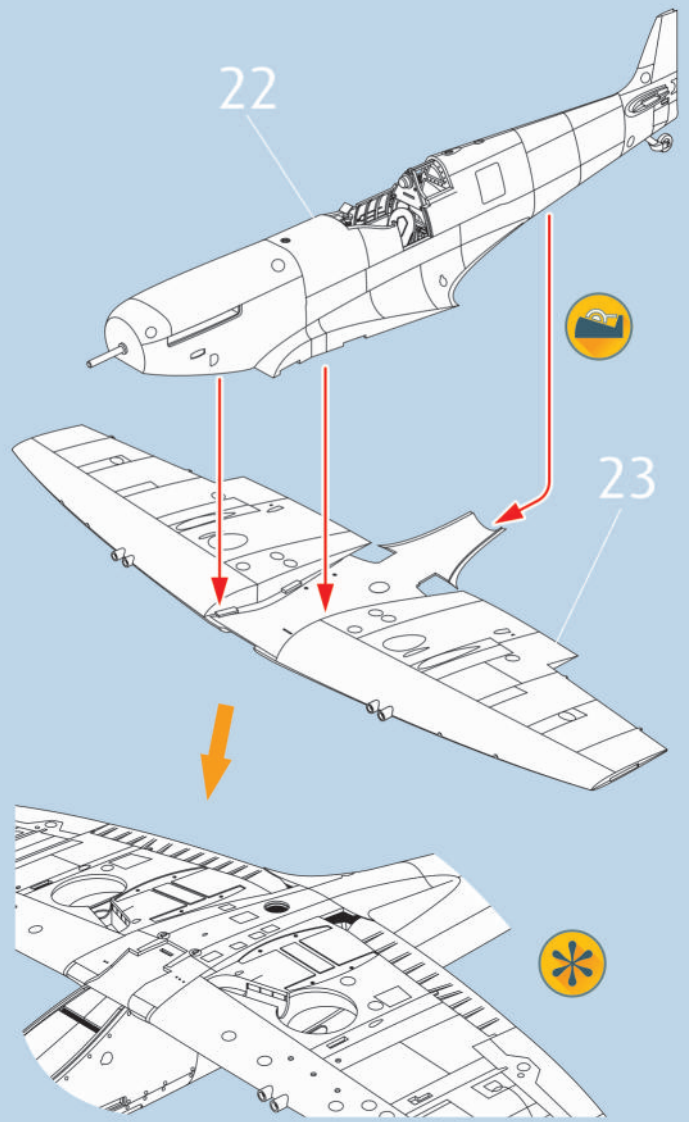
22  



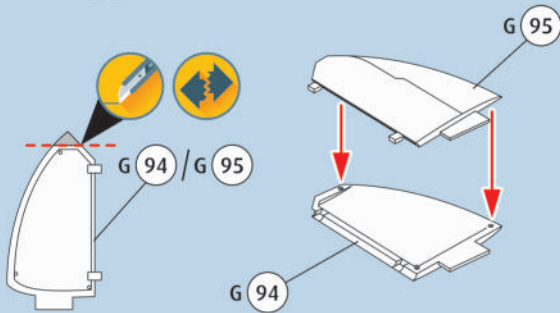
23



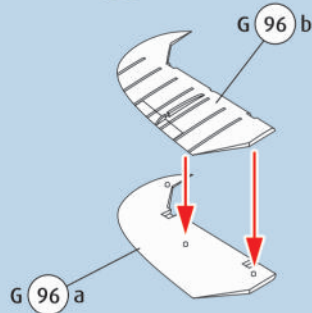
24



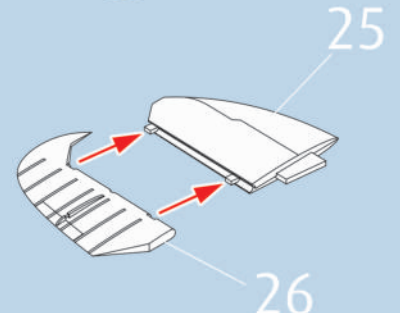
25



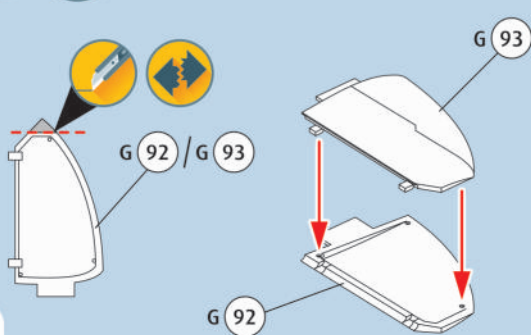
26



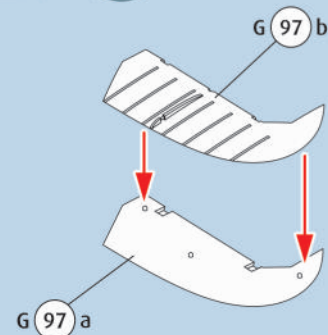
27



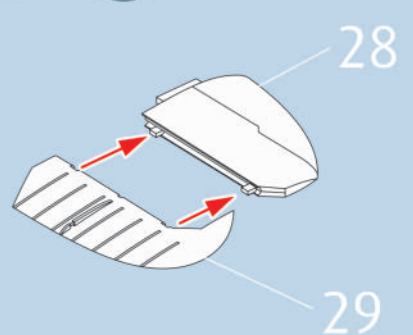
28



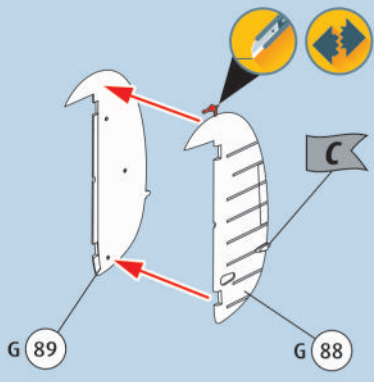
29



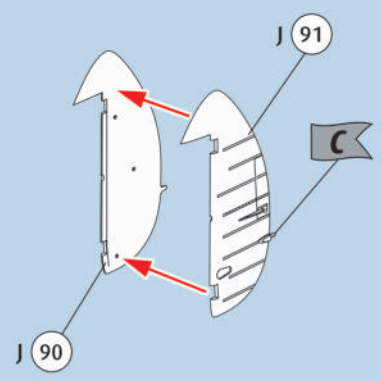
30



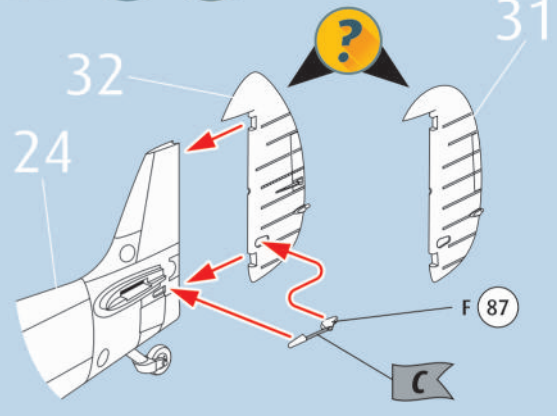
31   Mk IXc Early



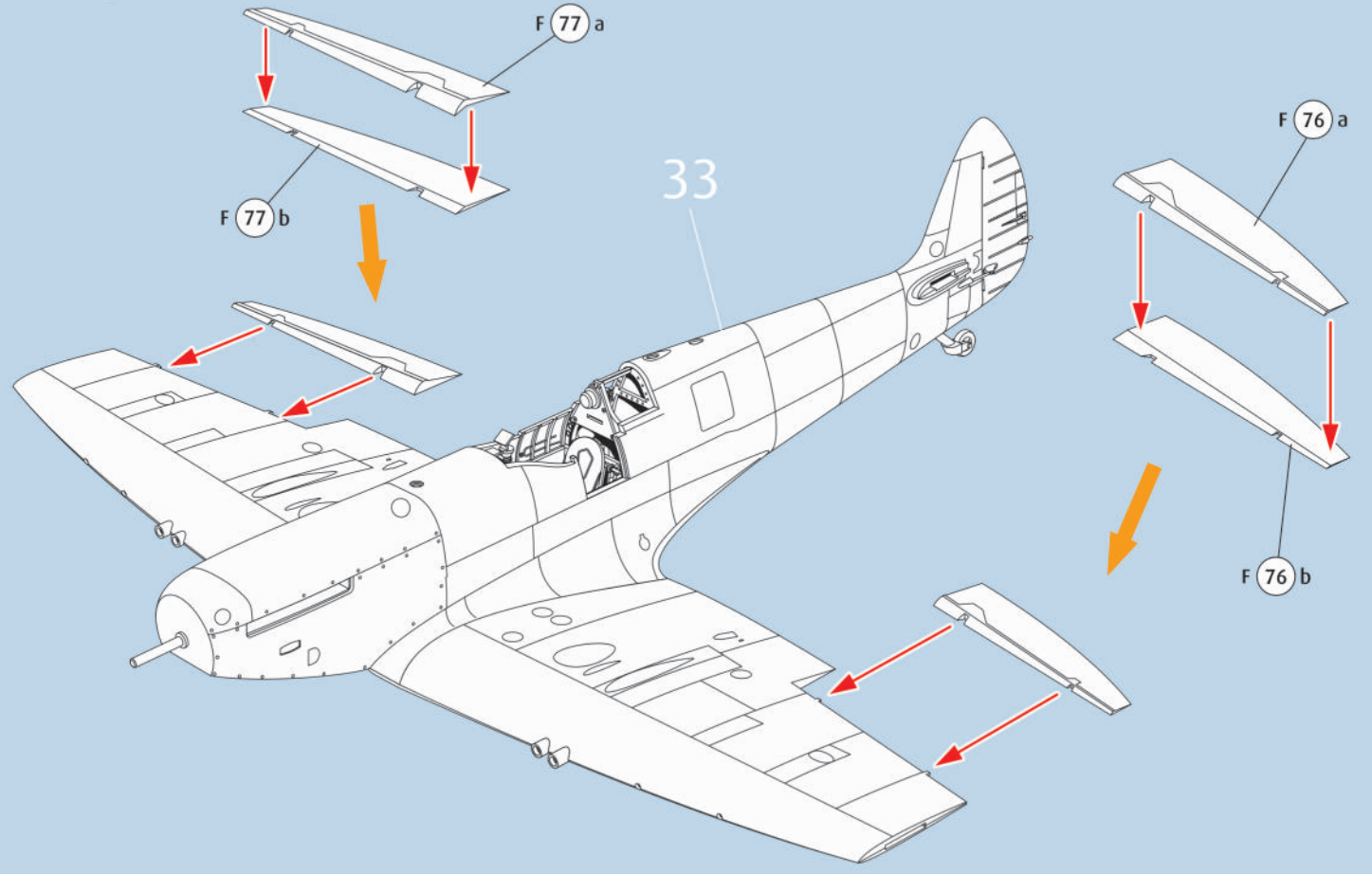
32   Mk IXc Late



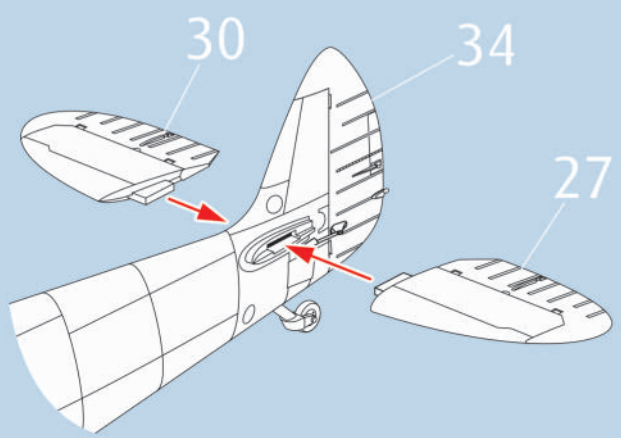
33  



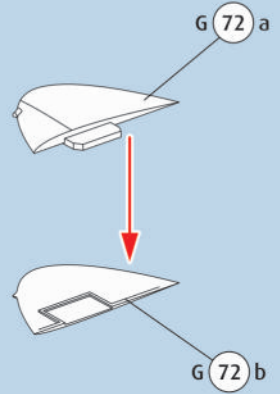
34 



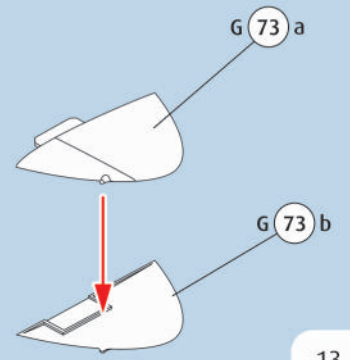
35 



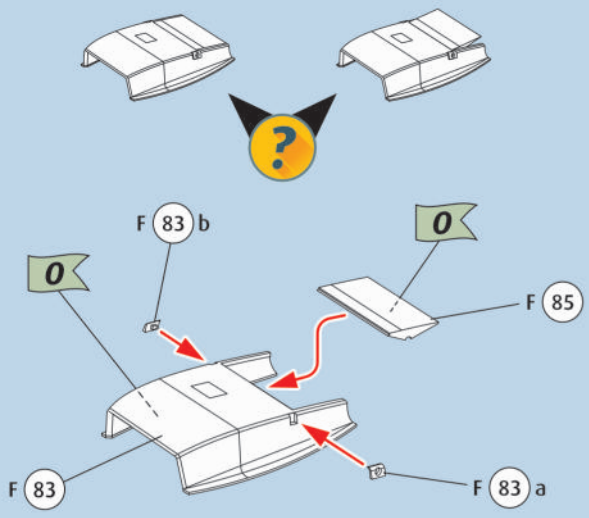
36   Mk IXc Early



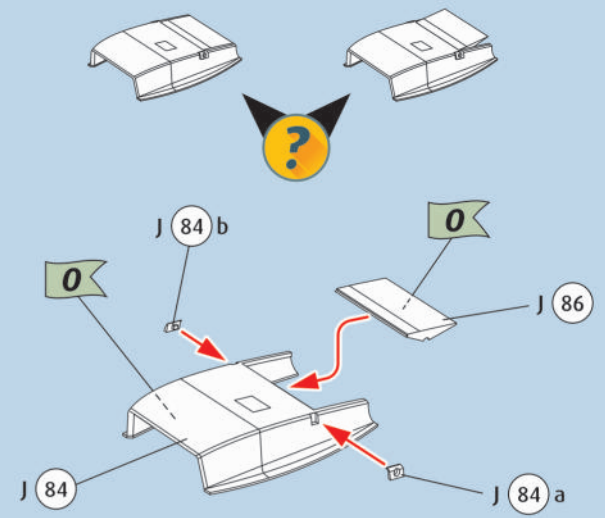
37   Mk IXc Early



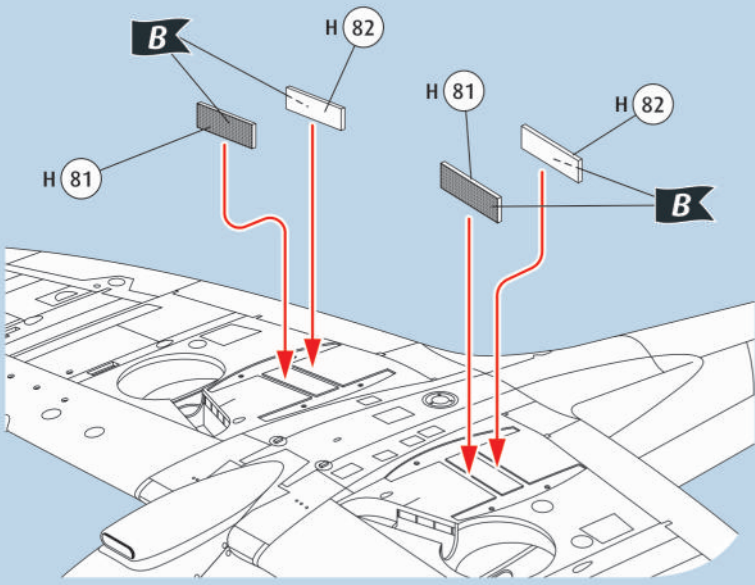
44  



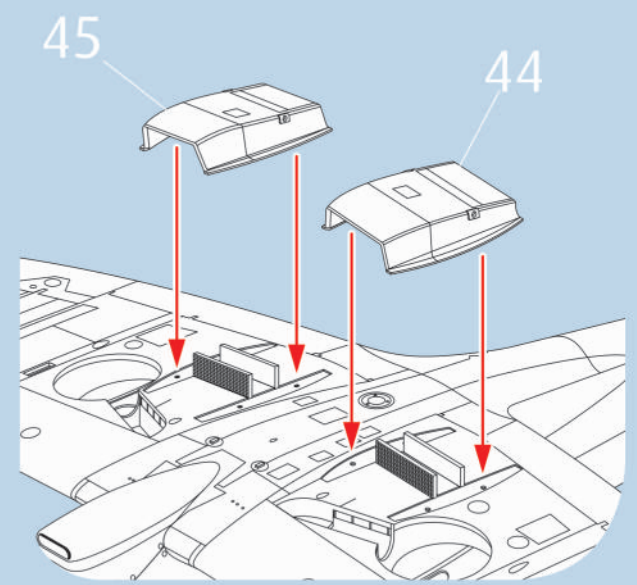
45  



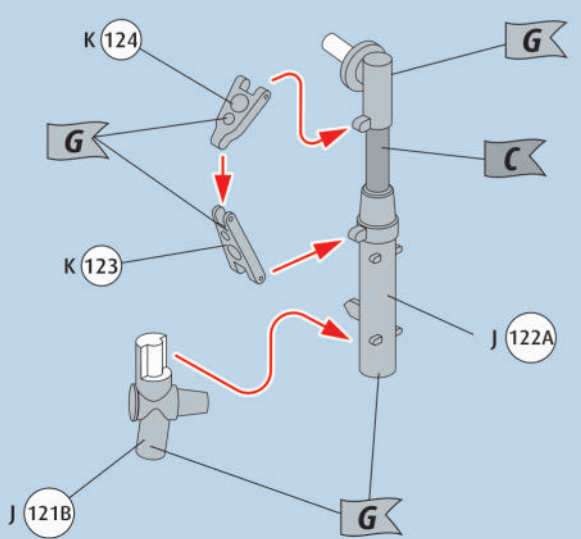
46  



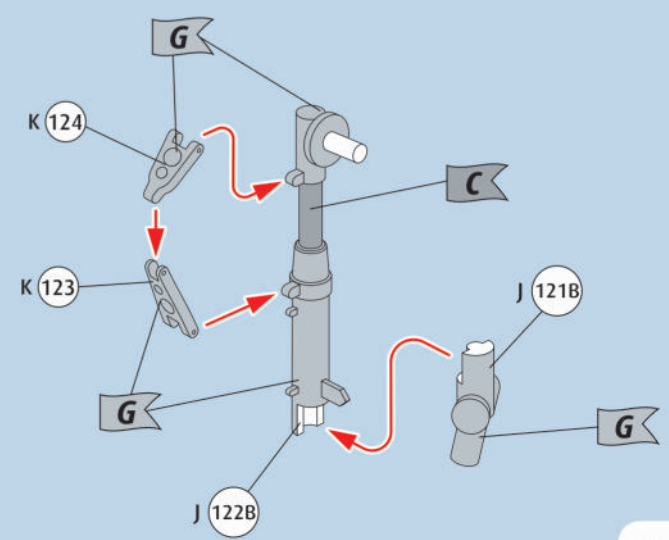
47  



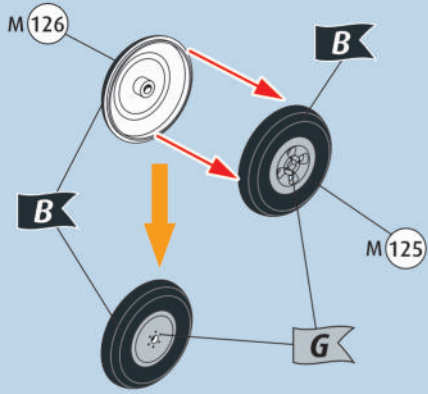
48    



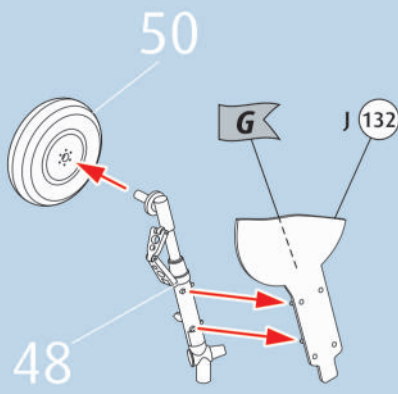
49    



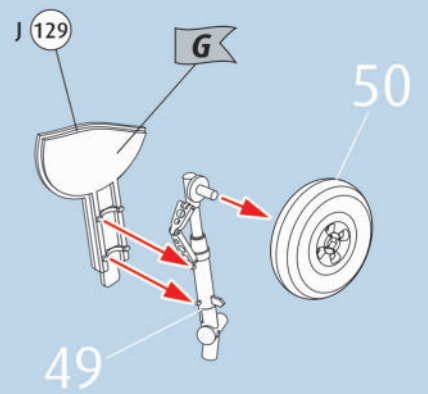
50   **2X**



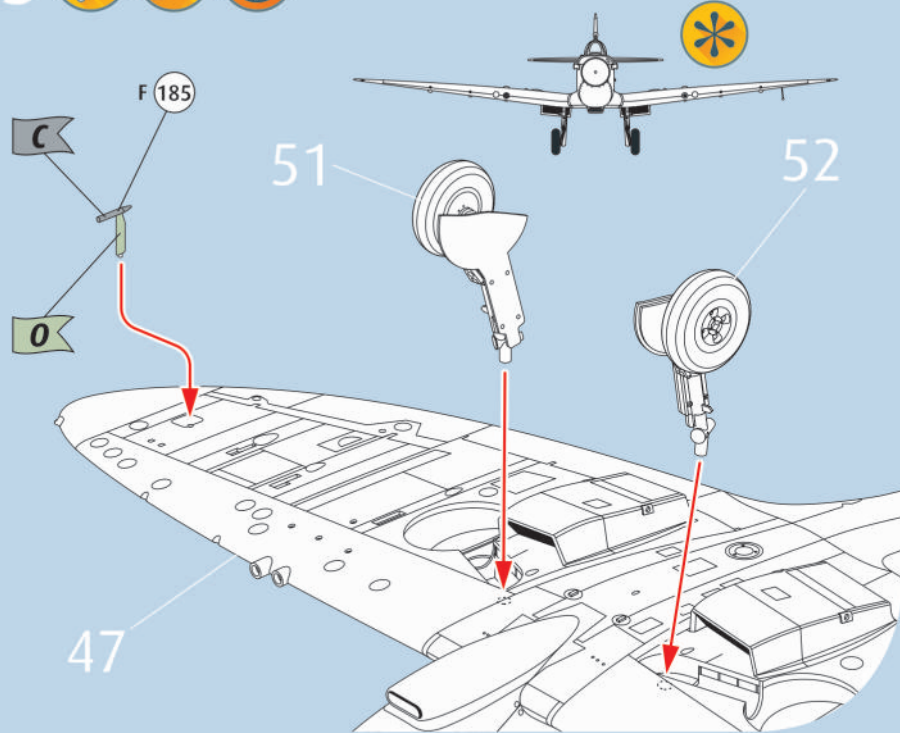
51  



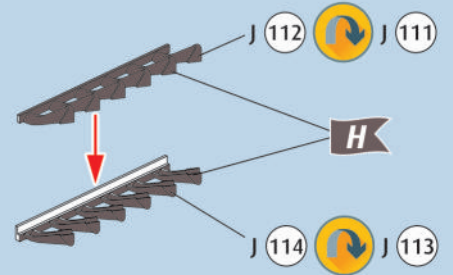
52  



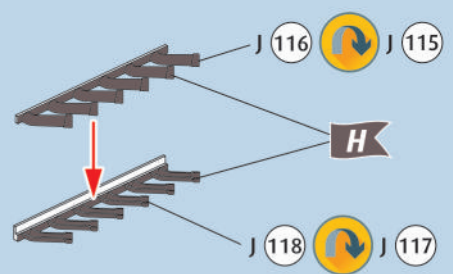
53   



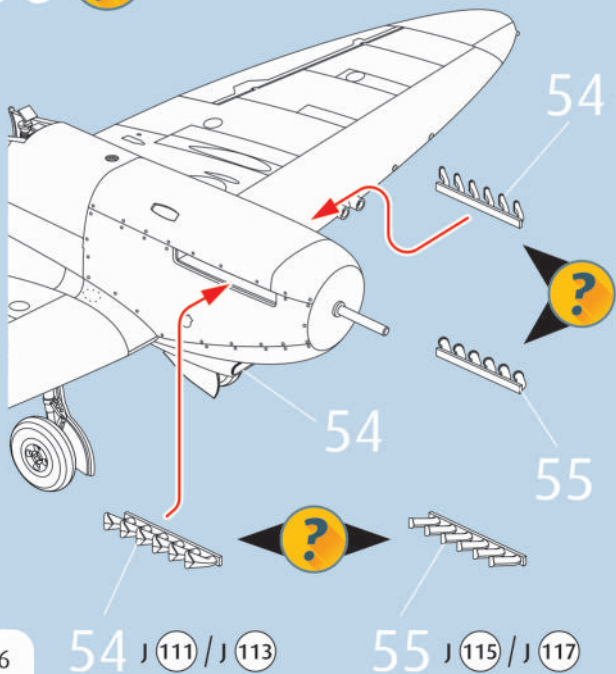
54    Fishtail Style



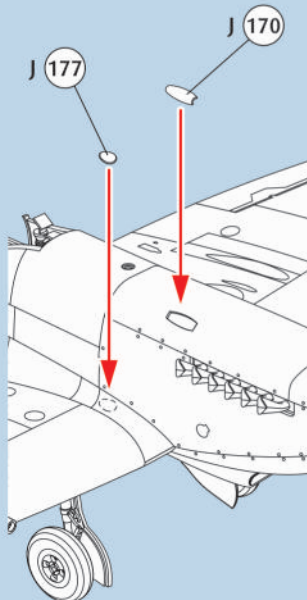
55    Normal Style



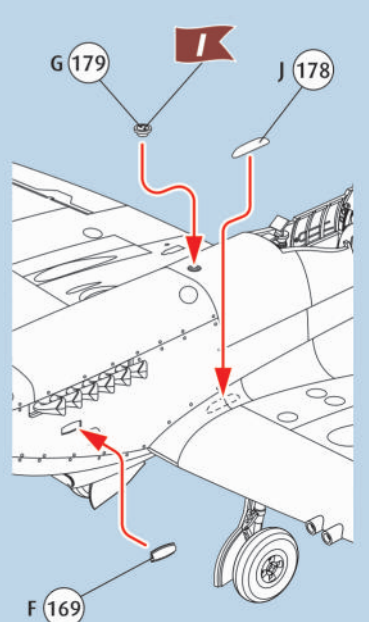
56 



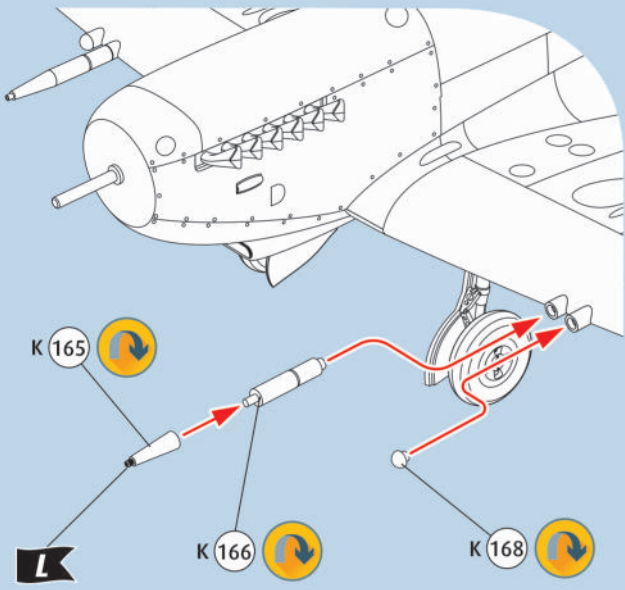
57 



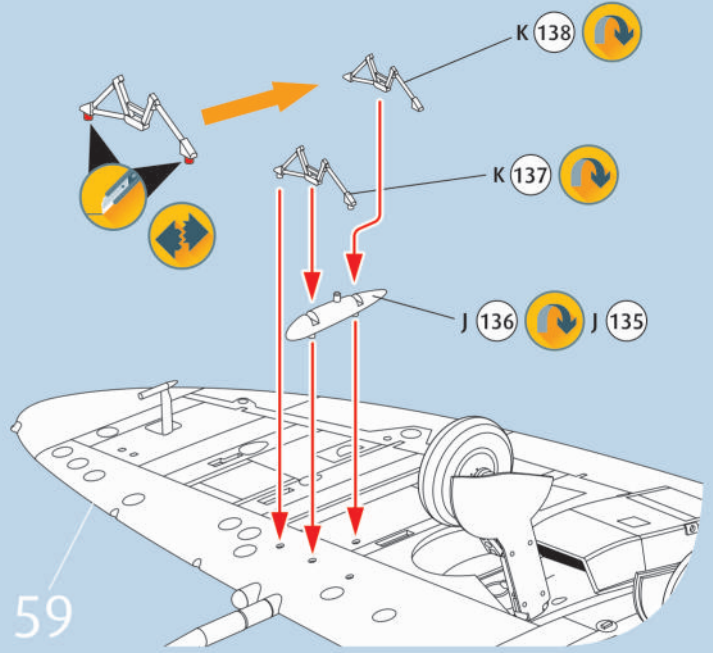
58  



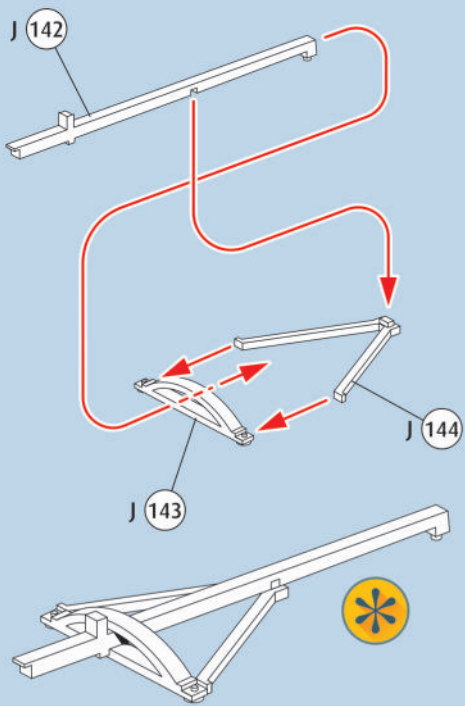
59



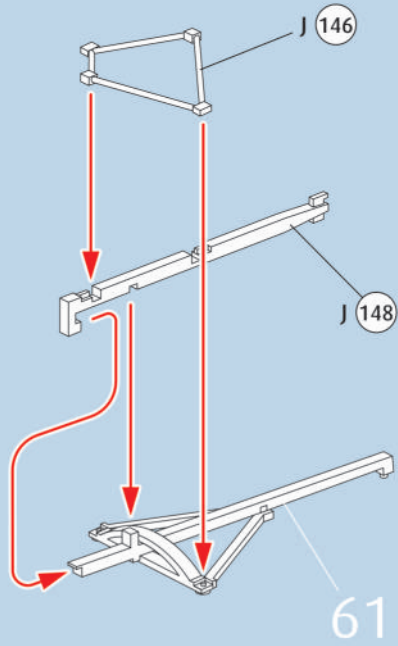
60



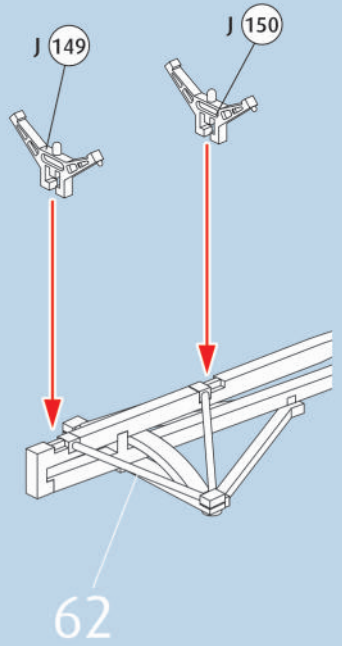
61



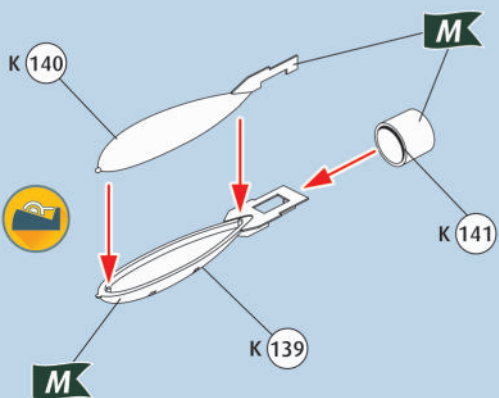
62



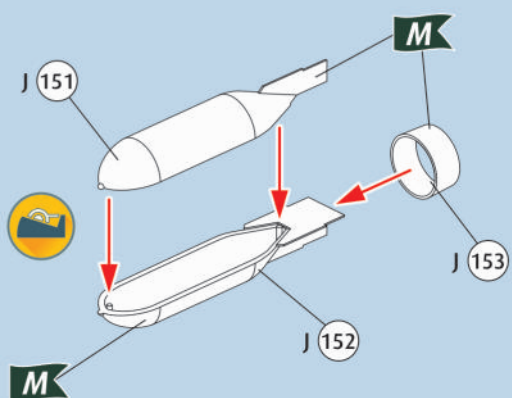
63



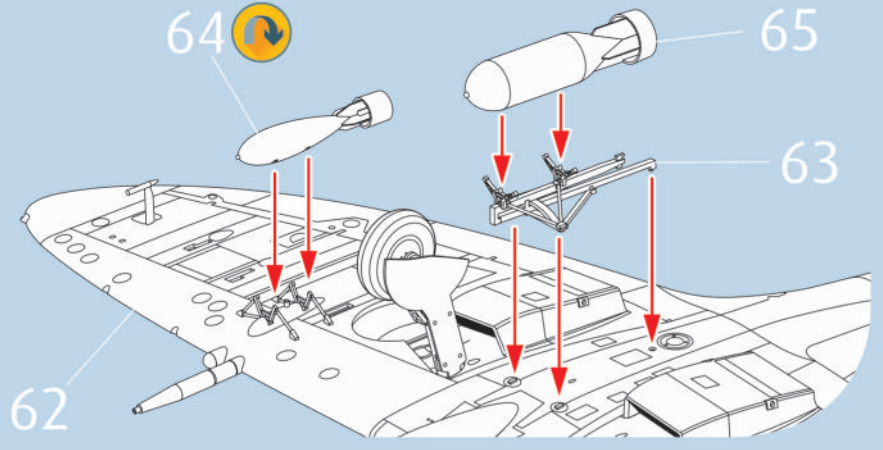
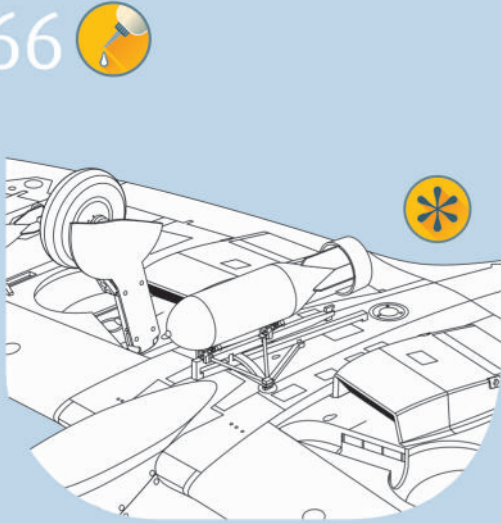
64



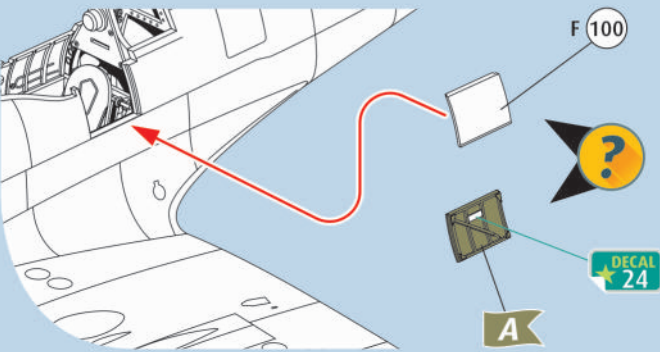
65



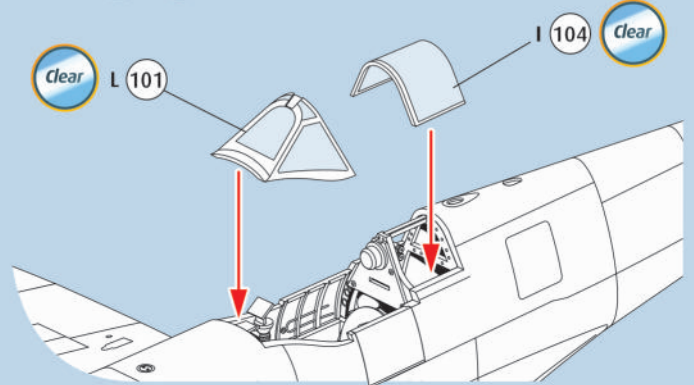
66



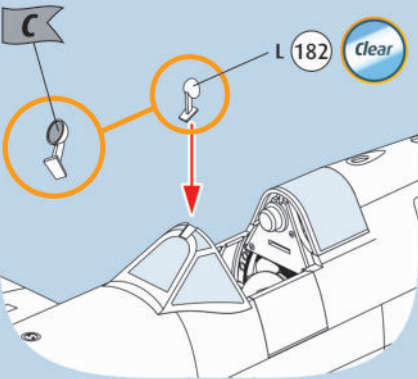
67



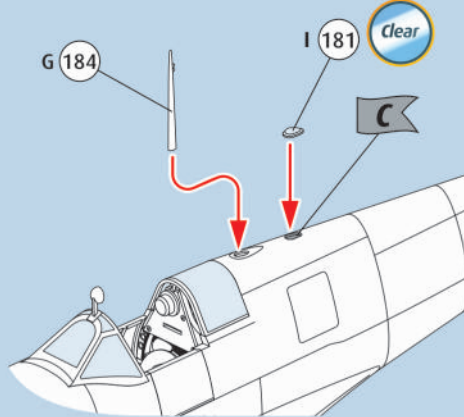
68



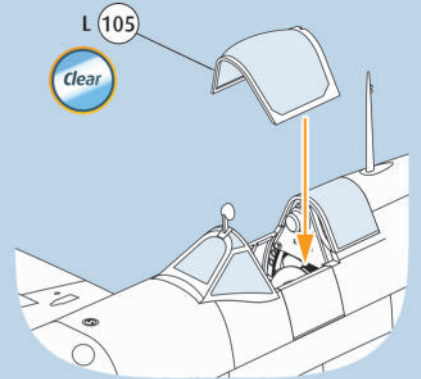
69



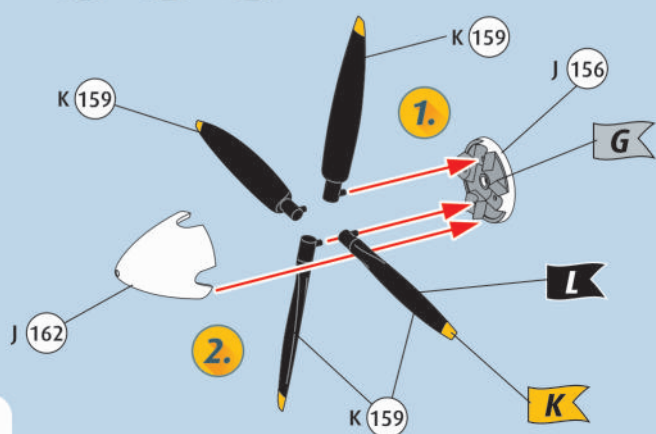
70



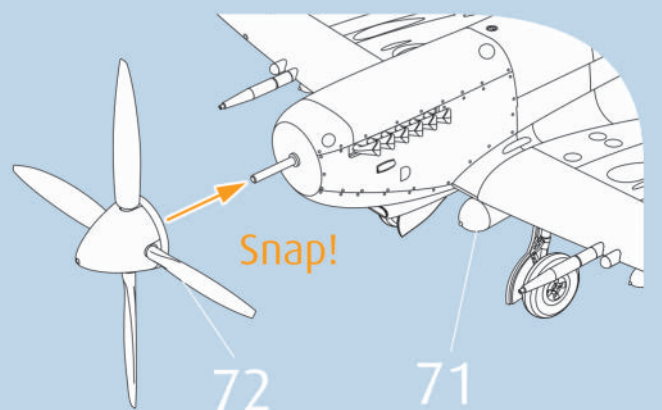
71



72

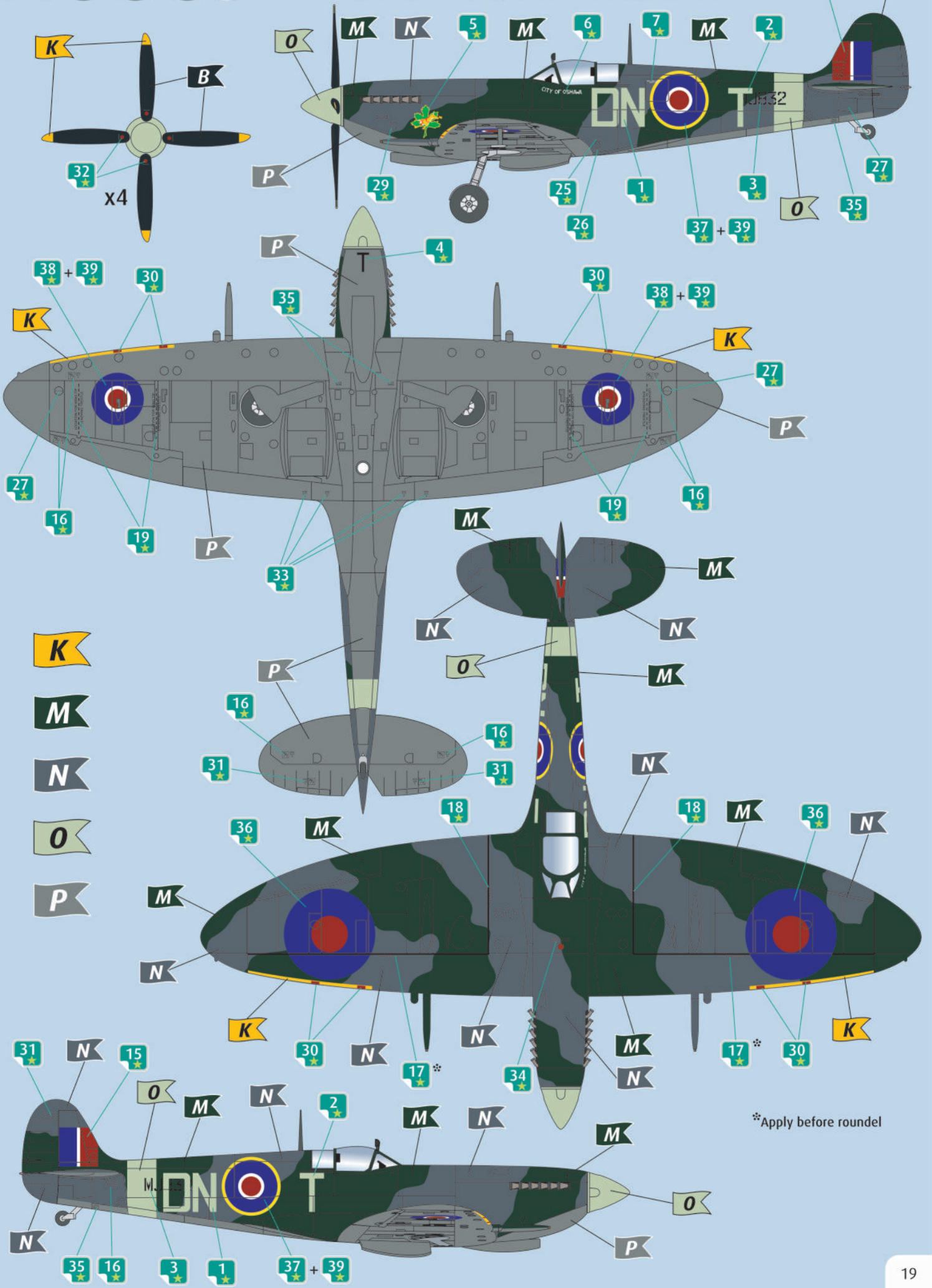


73



Supermarine Spitfire Mk.IXc, No. 416 Squadron, Royal Canadian Air Force, Tangmere, England, May 1944.

74 ?   



*Apply before roundel



Supermarine Spitfire Mk.IXc, No. 601 Squadron, Royal Air Force, Fano, Italy, November 1944.

