

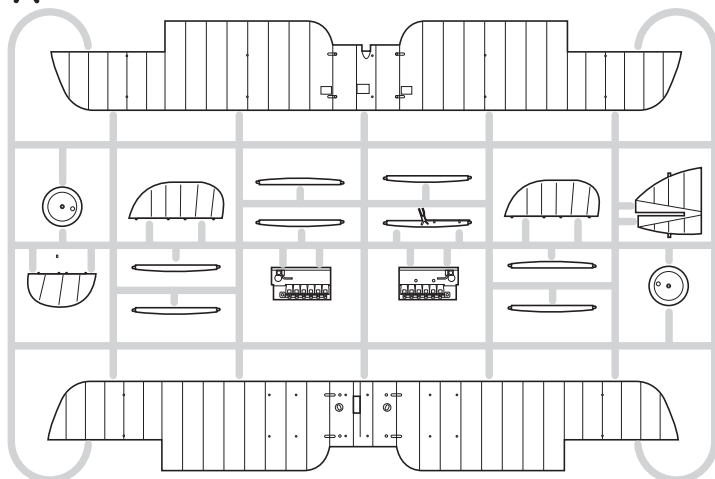
8488  
1:48

# Bristol F.2B Fighter

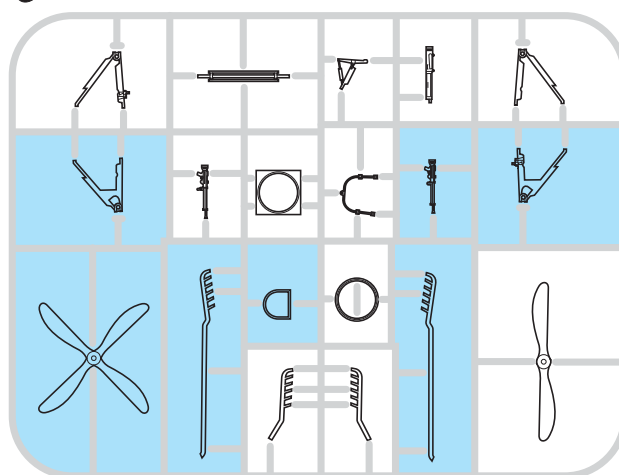
eduard  
WEEKEND  
EDITION

## PLASTIC PARTS

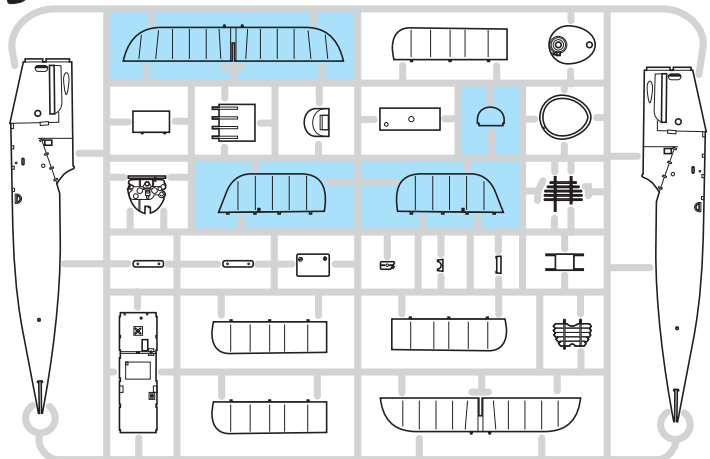
A>



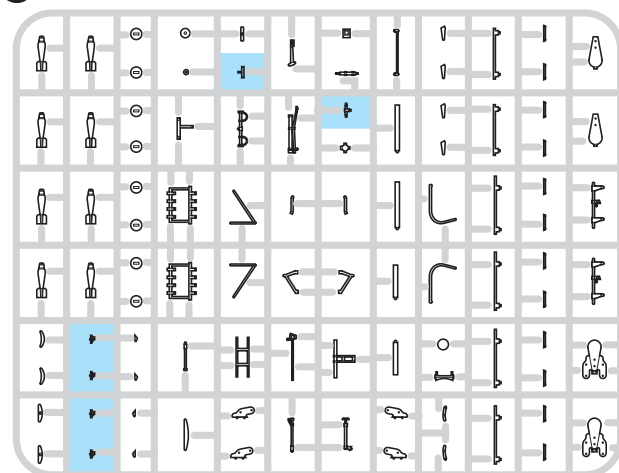
C>



B>



D>



Mr.COLOR	
C2	BLACK
C13	NEUTRAL GRAY
C19	SANDY BROWN
C41	RED BROWN
C43	WOOD BROWN
C45	SAIL COLOR

Mr.COLOR	
C62	FLAT WHITE
C45	SAIL COLOR
C309	GREEN
C313	YELLOW
C329	YELLOW
C338	LIGHT GRAY

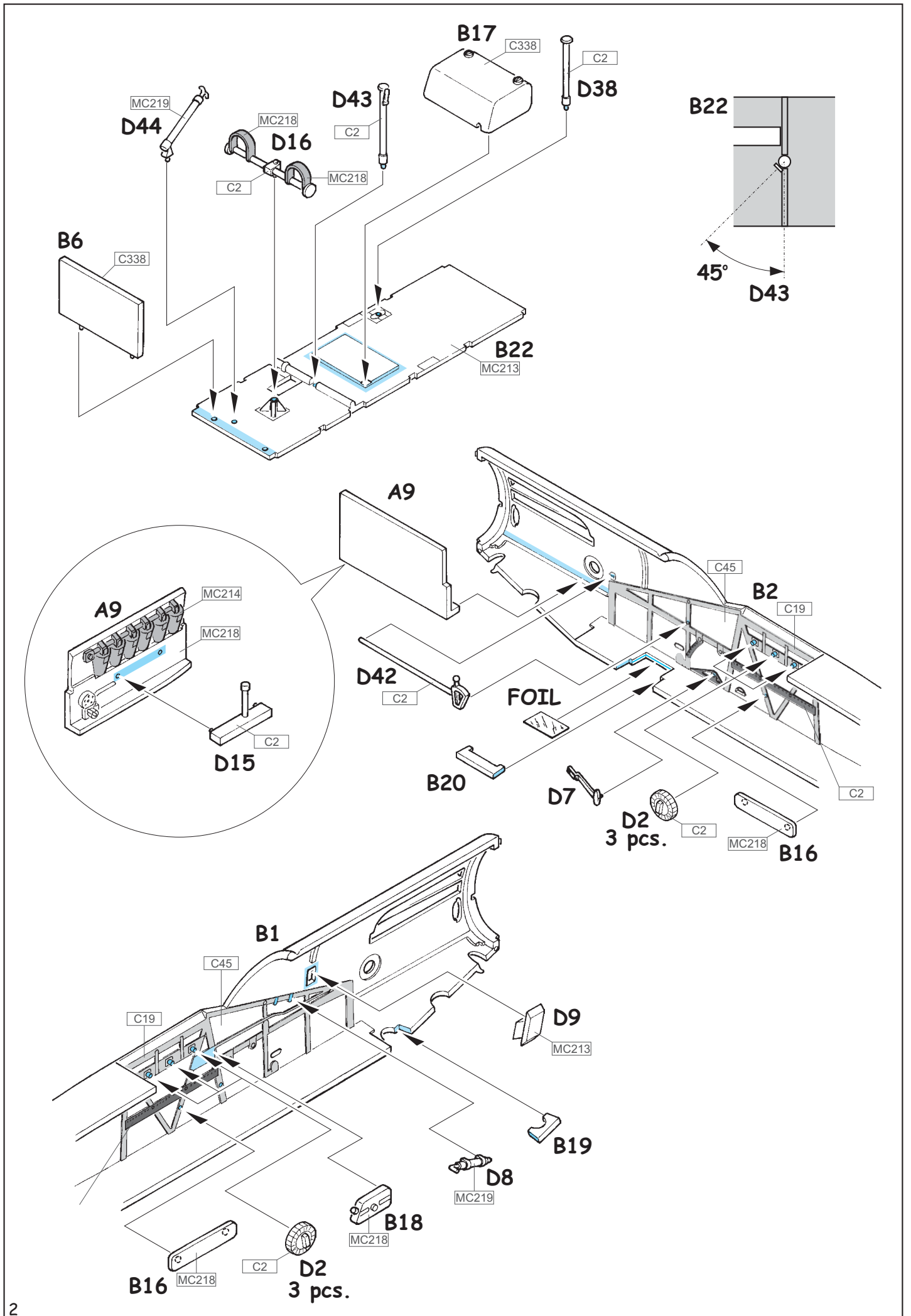
HOBBY COLOR	
H344	RUST
Mr. METAL COLOR	
MC213	STAINLESS
MC214	DARK IRON
MC218	ALUMINIUM
MC219	BRASS

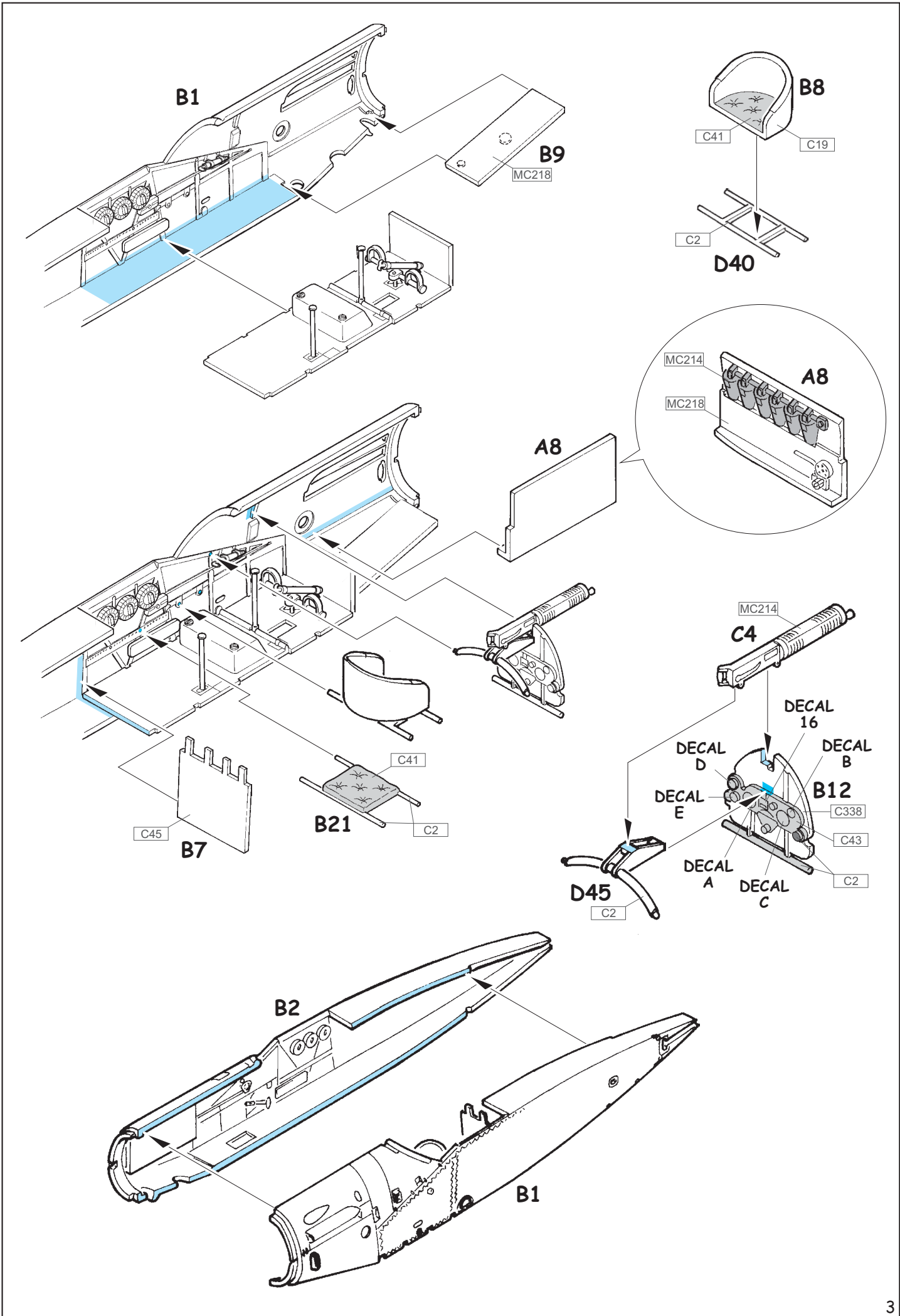
## ATTENTION \* UPOZORNĚNÍ \* ACHTUNG \* ATTENTION

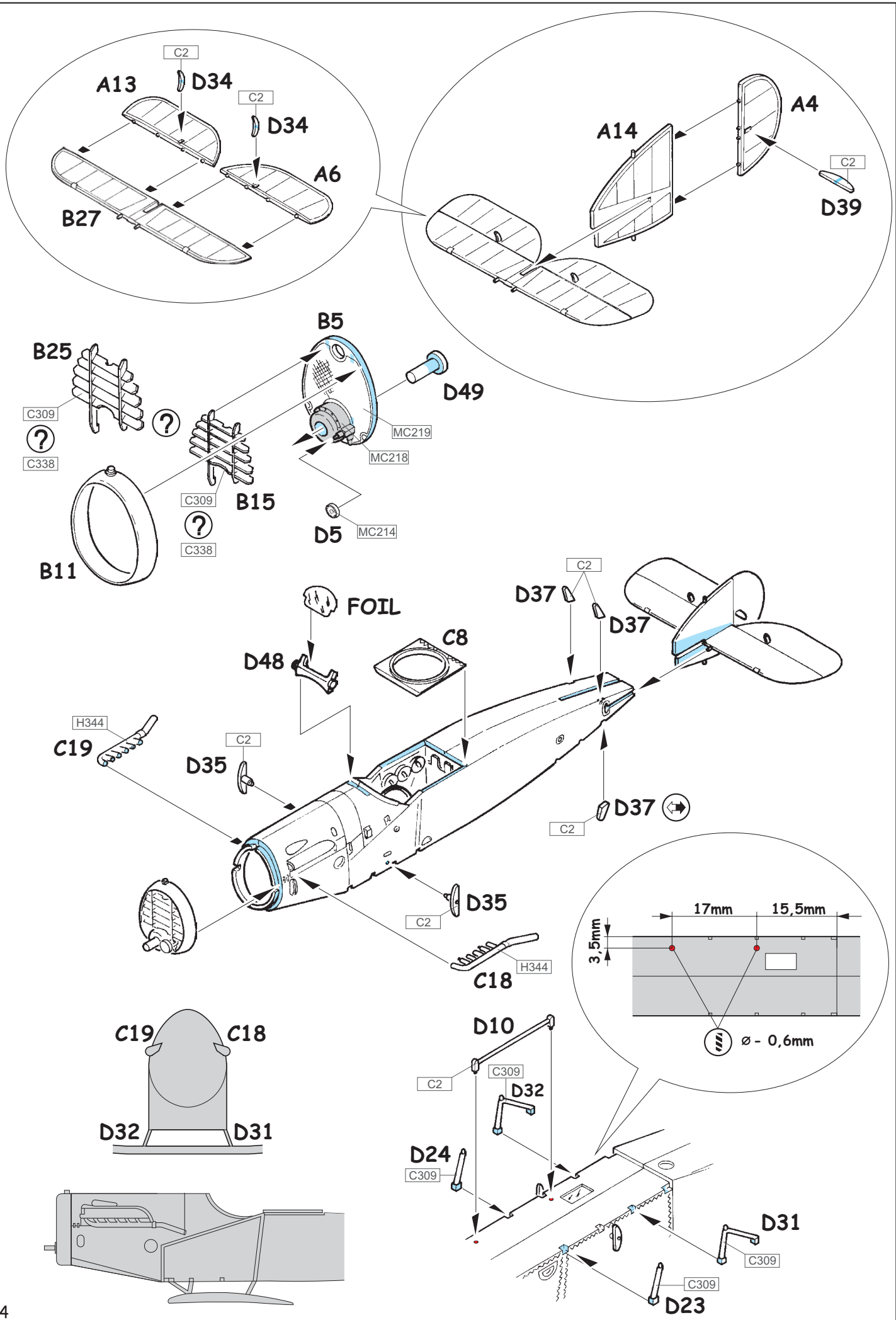
- (GB)** Carefully read instruction sheet before assembling. When you use glue or paint, do not use near open flame and use in well ventilated room. Keep out of reach of small children. Children must not be allowed to suck any part, or pull vinyl bag over the head.
- (CZ)** Před započatím stavby si pečlivě prostudujte stavební návod. Při používání barev a lepidel pracujte v dobře větrané místnosti. Lepidla ani barvy nepoužívejte v blízkosti otevřeného ohně. Model není určen malým dětem, mohlo by dojít k požití drobných dílů.
- (D)** Von dem Zusammensetzen die Bauanleitung gut durchlesen. Kleber und Farbe nicht nahe von offenem Feuer verwenden und das Fenster von Zeit zu Zeit Belüftung öffnen. Bausatz von kleinen Kindern fernhalten. Verhüten Sie, daß Kinder irgendwelche Bauteile in den Mund nehmen oder Plastiktüten über den Kopf ziehen.
- (F)** lire soigneusement la fiche d'instructions avant d'assembler. Ne pas utiliser de colle ou de peinture à proximité d'une flamme nue, et aérer la pièce de temps en temps. Garder hors de portée des enfants en bas âge. Ne pas laisser les enfants mettre en bouche ou sucer les pièces, ou passer un sachet vinyl sur la tête.

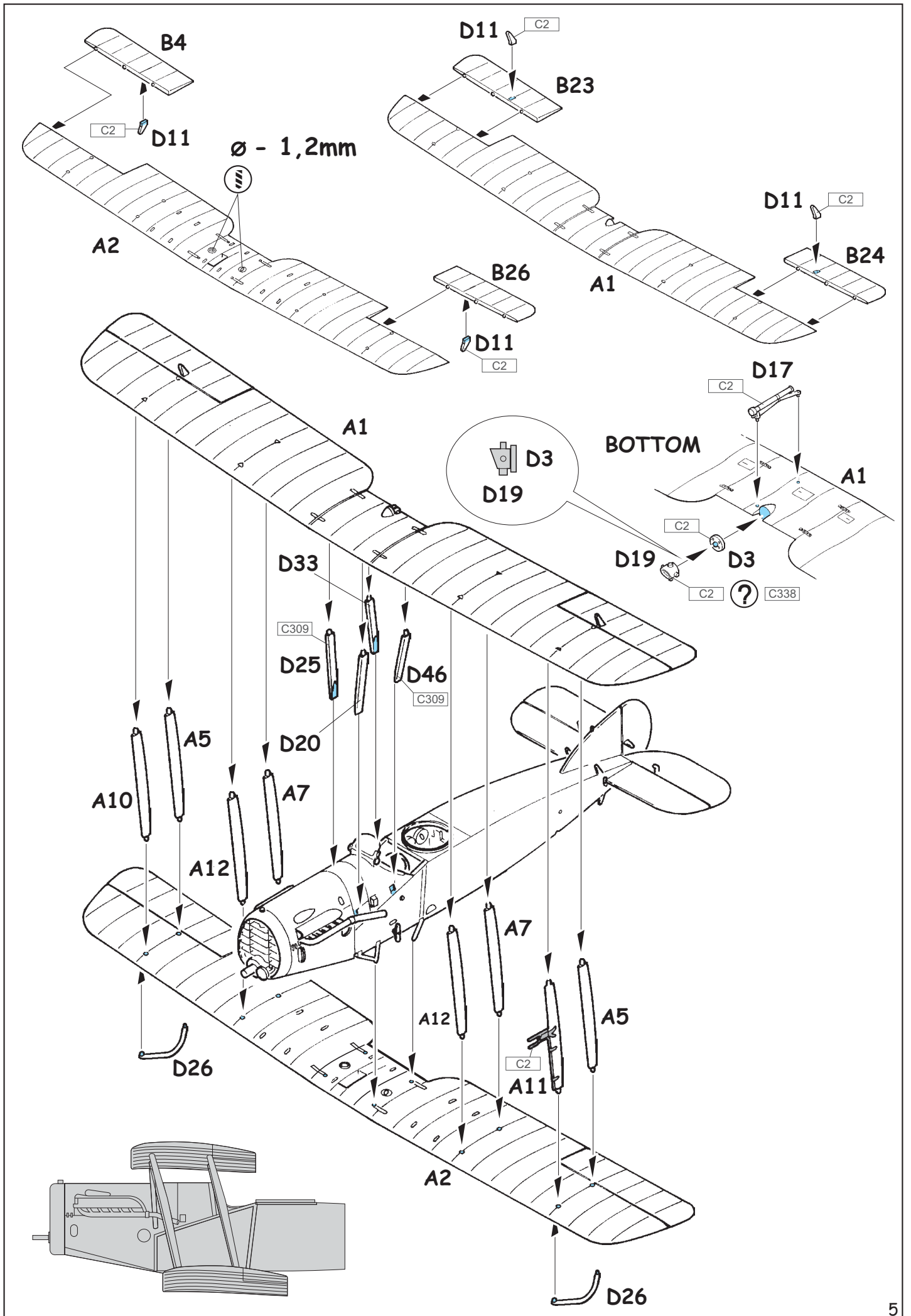
## INSTRUCTION SIGNS \* INSTR. SYMBOLY \* INSTRUKTION SINNBILDEN \* SYMBOLES

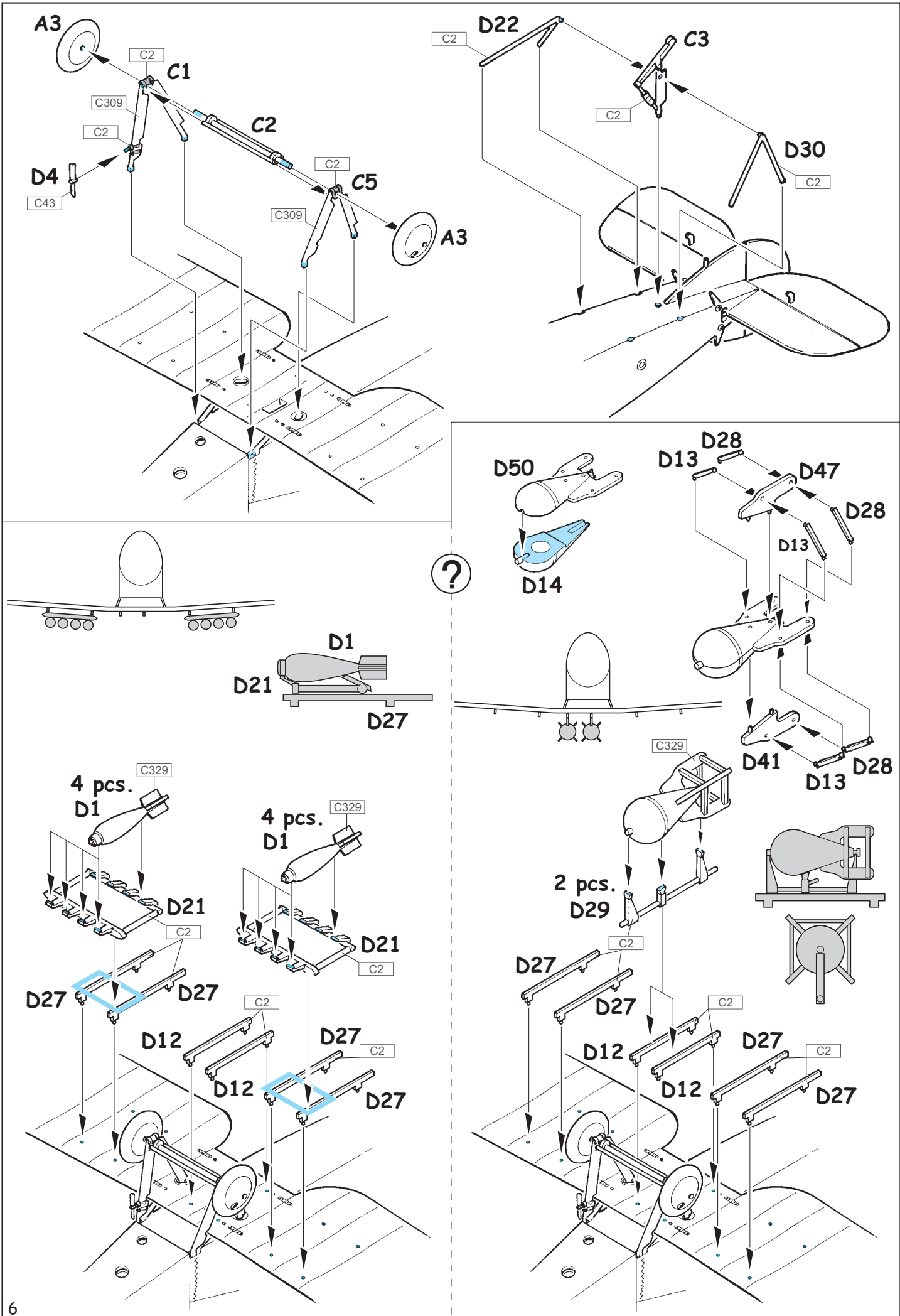
- |  |  |   |  |  |   |
|--|--|---|--|--|---|
| <br>OPTIONAL<br>FACULTATIF<br>NACH BELIEBEN<br>VOLBA | <br>BEND<br>PLIER SIL VOUS PLAIT<br>BITTE BIEGEN<br>OHNOUT | <br>OPEN HOLE<br>FAIRE UN TROU<br>OFFNEN<br>VYVRTAT OTVOR | <br>SYMMETRICAL ASSEMBLY<br>MONTAGE SYMÉTRIQUE<br>SYMMETRISCHE AUFBAU<br>SYMETRICKÁ MONTÁŽ | <br>NOTCH<br>L INCISION<br>DER EINSCHNITT<br>ZÁŘEZ | <br>REMOVE<br>RETIRER<br>ENTFERNEN<br>ODŘÍZNOUT |
|--|--|---|--|--|---|

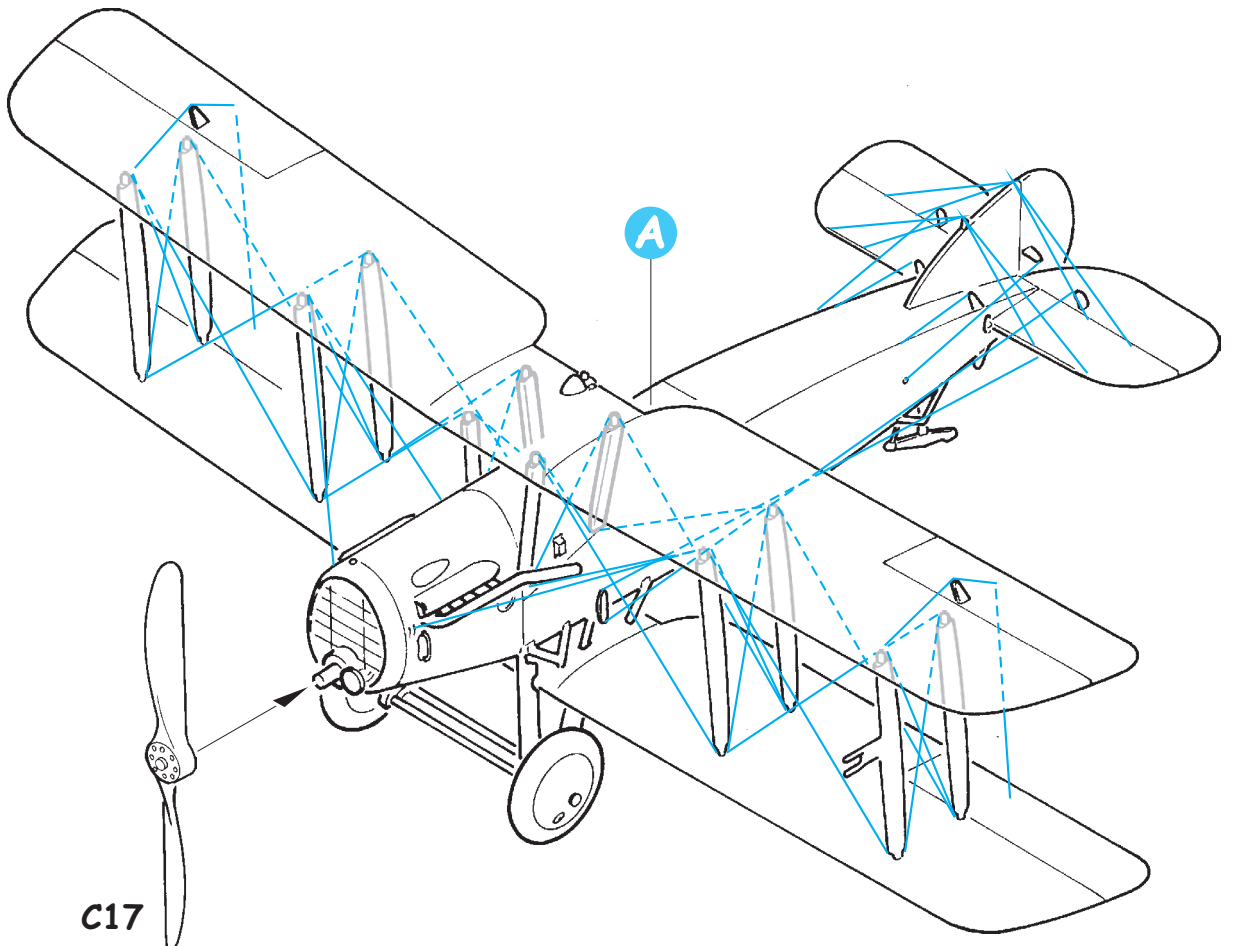
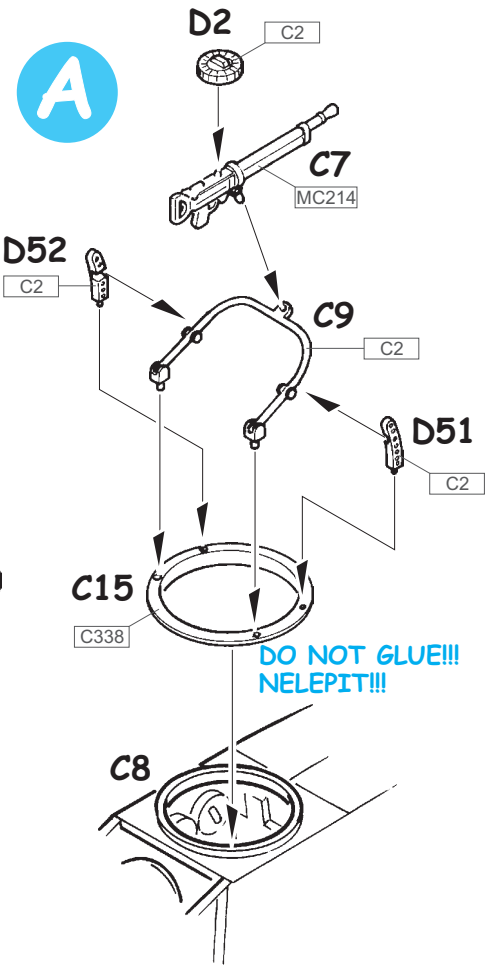
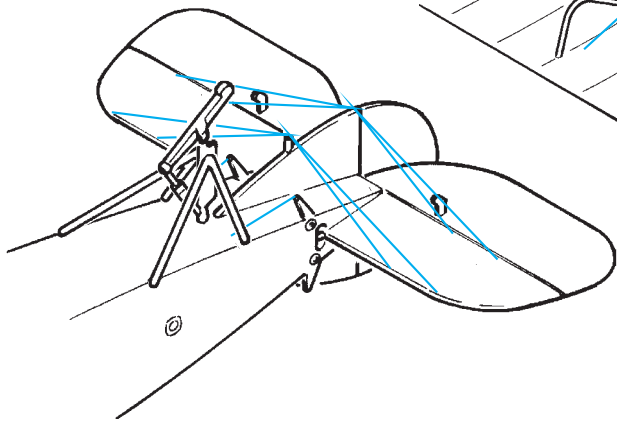
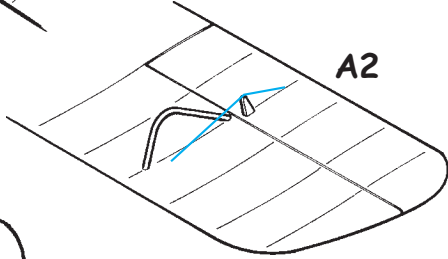
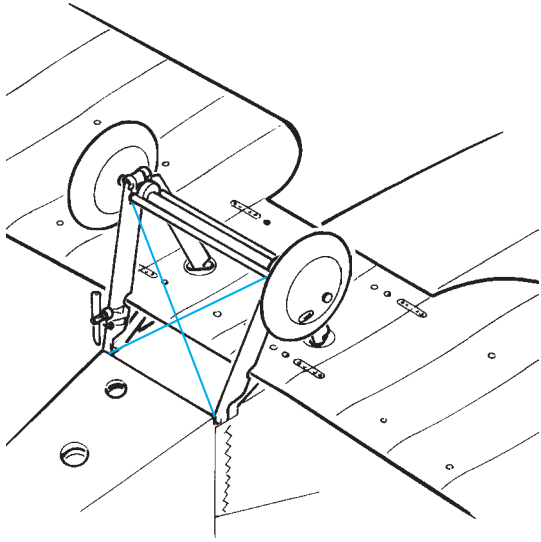


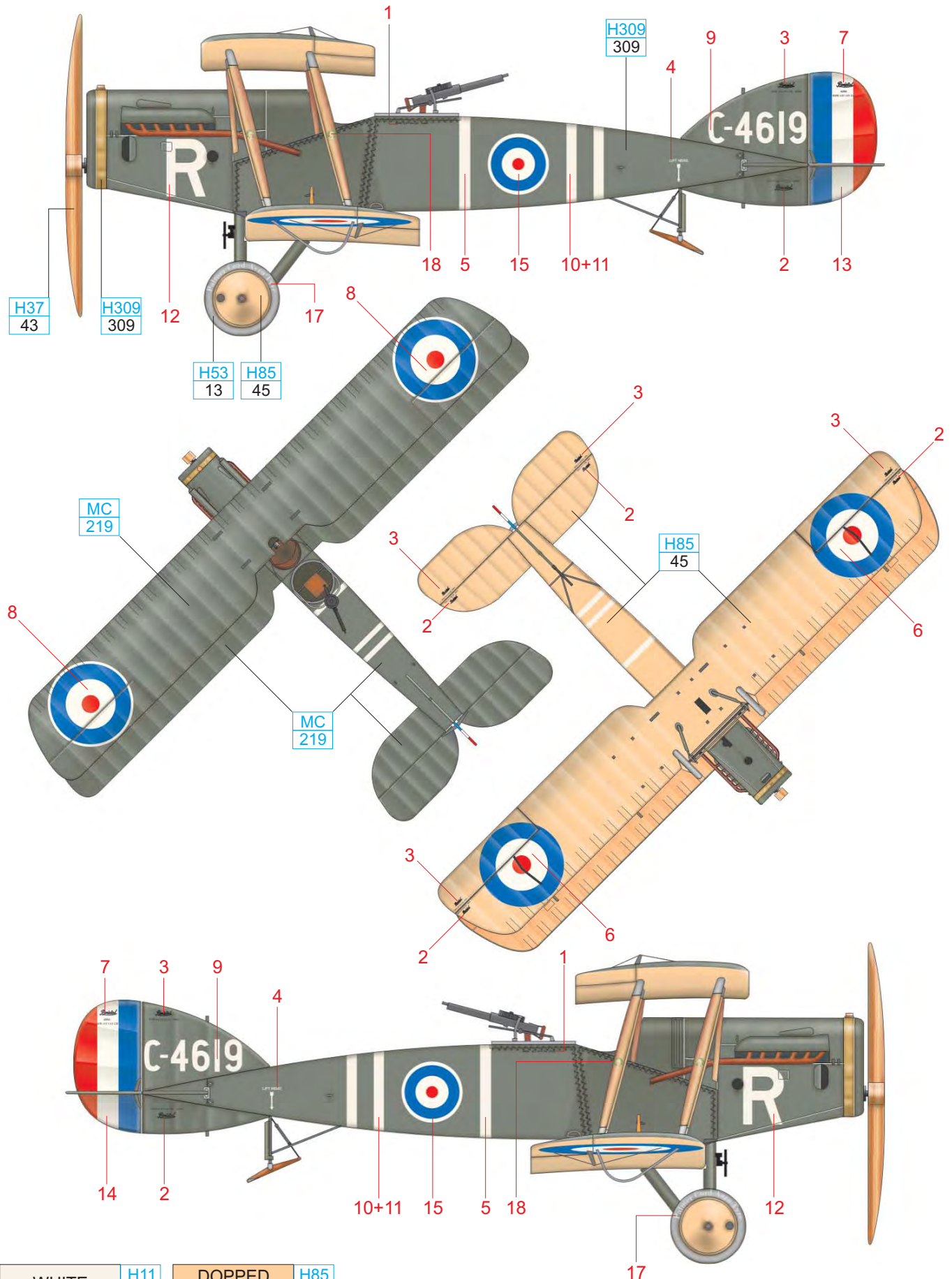












WHITE	H11 62	DOPPED LINEN	H85 45
KHAKI PC 10	H309 309	WOOD	H37 43
		GRAY	H53 13
		BRASS	MC 219