

WWII MILITARY MINIATURES SERIES

STUG III AUSF. G

1945 ALKETT PROD.

35388



GENERAL INSTRUCTION

HIGHLY DETAILED PLASTIC MODEL KIT

PHOTO-ETCHED PARTS INCLUDED

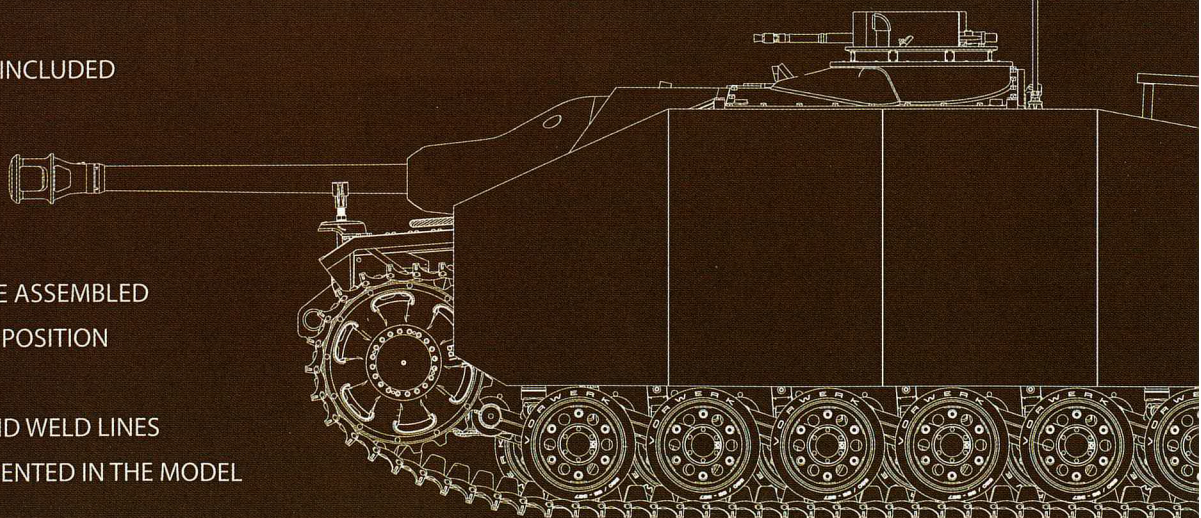
INDIVIDUAL TRACKS INCLUDED

CLEAR PLASTIC
PARTS INCLUDED

ALL HATCHES CAN BE ASSEMBLED
IN OPEN OR CLOSED POSITION

METAL SURFACES AND WELD LINES
ACCURATELY REPRESENTED IN THE MODEL

DECAL SHEET FOR 6 OPTIONS



SCALE
1:35

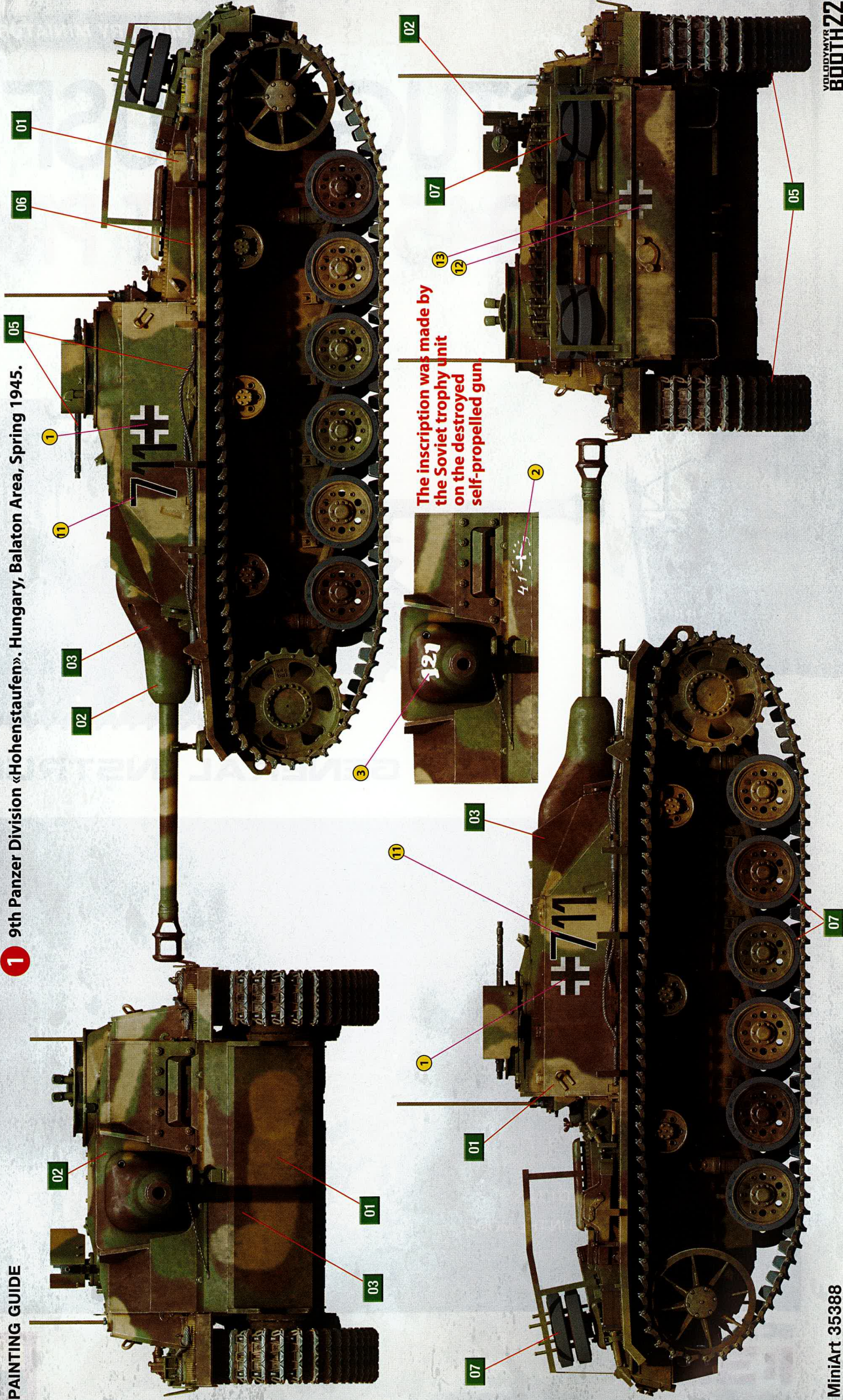
MiniArt

STUG III AUSF. G 1945 ALKETT PROD. 1:35

SCALE

PAINTING GUIDE

1 9th Panzer Division «Hohenstaufen». Hungary, Balaton Area, Spring 1945.

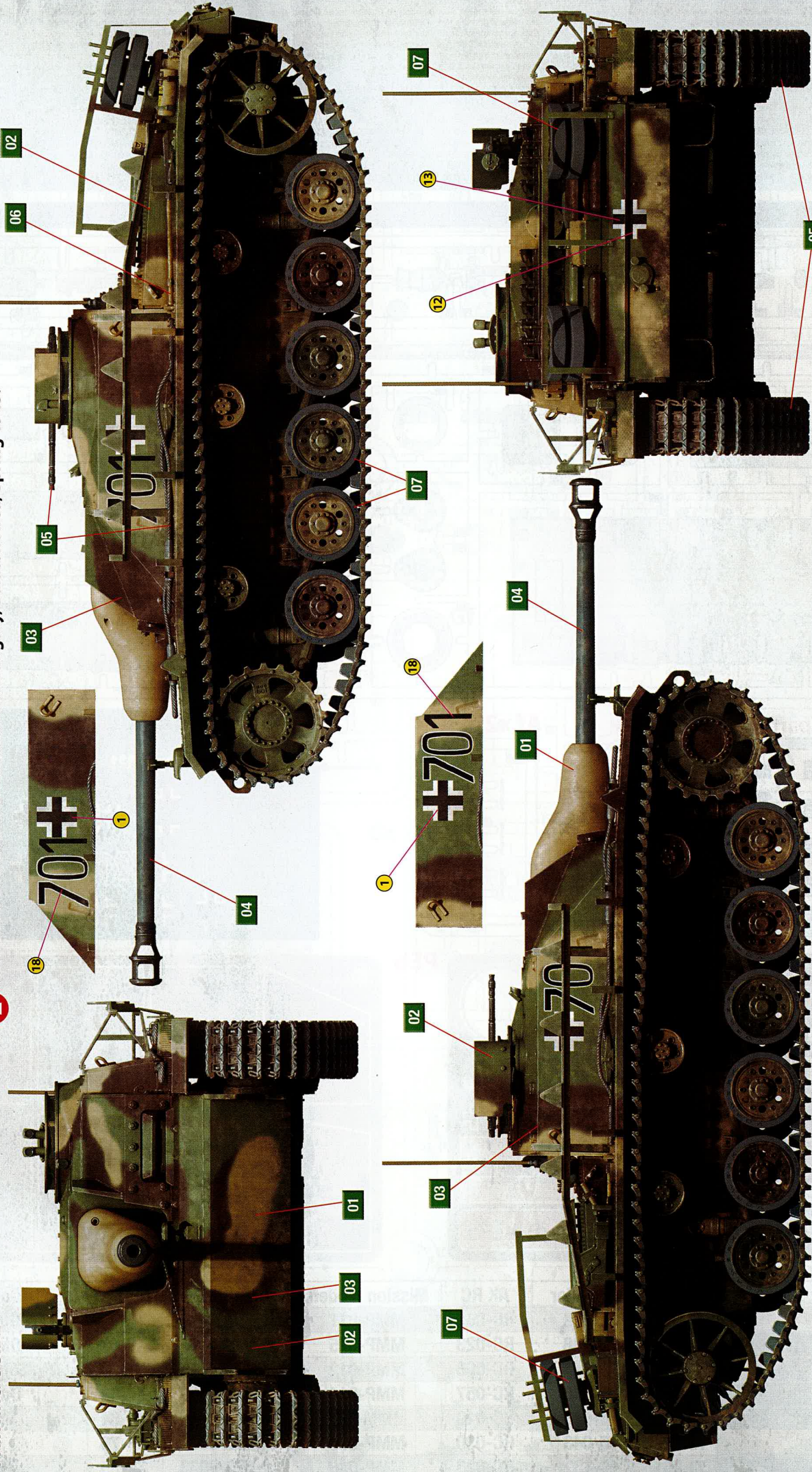


STUG III AUSF. G 1945 ALKETT PROD. 1:35

SCALE

PAINTING GUIDE

2 9th Panzer Division «Hohenstaufen». Hungary, Balaton Area, Spring 1945.



UWAGA

Przy stosowaniu kleju i farb wszystkie prace należy wykonywać w przewiewnym miejscu z dala od źródeł ognia. Oddziel części od wlewków nożem lub innym ciecim narzędzie. Oczyszczać lampę błyskową i wytnij punkty pilnikiem igłowym i papier ścierny. Złóż modele zgodnie z schemat montażu. Dla ułatwienia montażu każda część jest oznaczona numerem. Po złożeniu zestawu mogą pozostać niewykorzystane części.

CAUTION

When you use glue or paint, do not use near open flame, and use in well ventilated room. When you take parts off from the runner frame, use modeling scissors or cutter. See the bottom of this column for the meaning of symbols. Extra details can remain after assembling of the kit.

УВАГА

При використанні клею та фарб всі роботи проводити подалі від джерел вогню у приміщенні, що добре провітрюється. Деталі відкремлювати від літників ножем або іншим ріжучим інструментом. Зачистити облой і місця зрзу за допомогою надфайло та наждачного паперу. Будування моделі виконувати згідно зі схемою. Для зручності побудови кожна деталь позначена номером. Після складання можуть залишитися невикористані деталі.

ATTENZIONE

Non usare colla a vernice vicino a fiamme esposte, e aprire le finestre di tanto in tanto per cambiare l'aria. Quando si staccano parti del carrello, usare forbici da modellismo e eliminare la plastica in eccesso con un coltello o una lima. Vedere in fondo a questa colonna per il signifi. Dopo l'assemblaggio possono rimanere parti inutilizzate.

ATTENTION

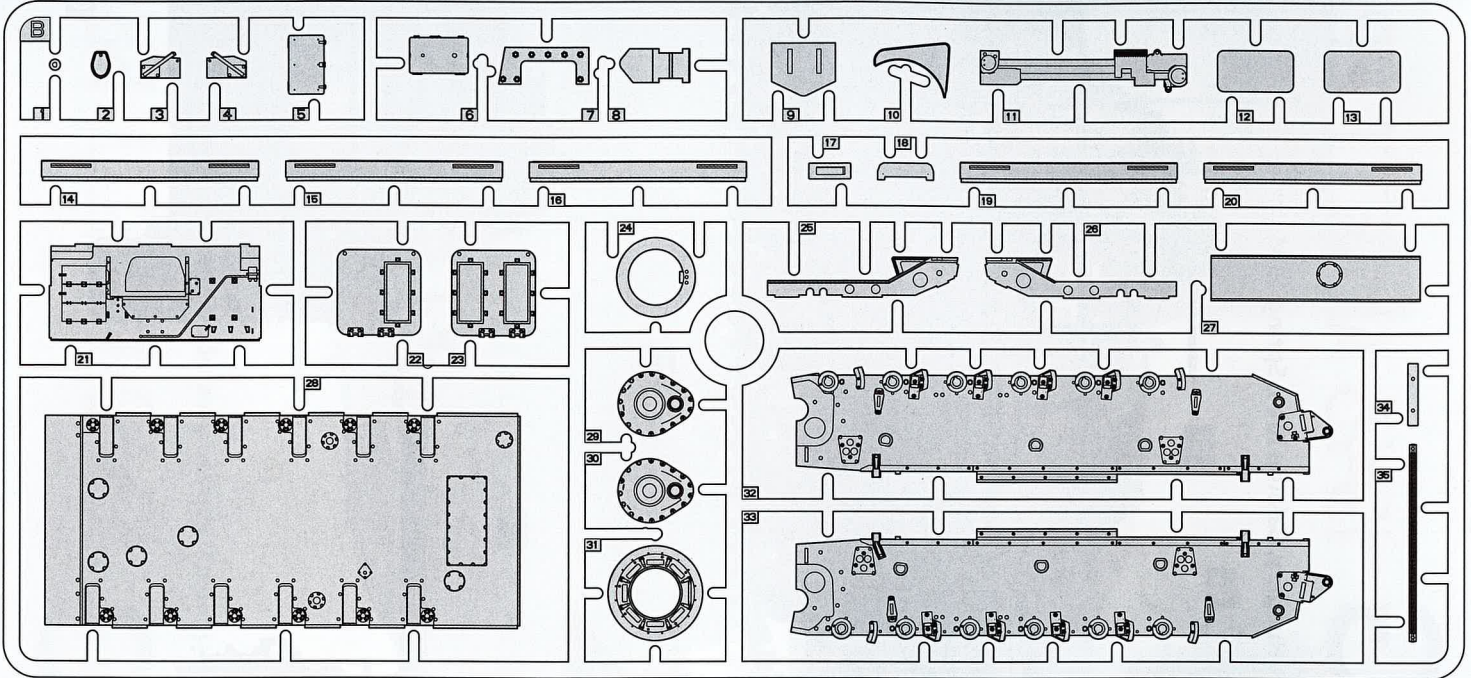
Ne pas utiliser de colle ou de peinture a proximite d'une flamme nue, et aérer la pièce de temps en temps. Pour retirer les pièces hors du cadre, utiliser des ciseaux spéciaux pour maquette le plastique en excès avec un cutter ou une lime. Voir la fin de cette colonne pour la signification des symboles. Après l'assemblage peut rester des pièces inutilisées.

ZUR BEACHTUNG

Kleber und Farbe nicht nahe von offenem Feuer verwenden und das Fenster von Zeit zu Zeit zur Belüftung öffnen. Zum Abschneiden der Teile vom Verbundstück eine Modellierschere verwenden und die überstehenden Plastikteile mit einem Messer oder einer Feile beseitigen. Die Bedeutung der Symbols finden Sie unten in dieser Nach dem Zusammenbau des Modells, können einzelne Teile übrig bleiben

PARTS

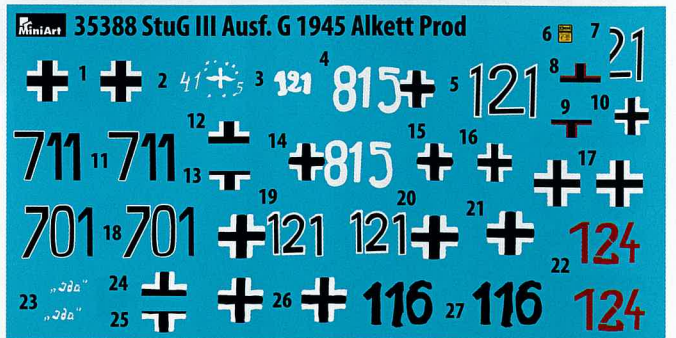
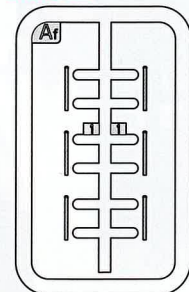
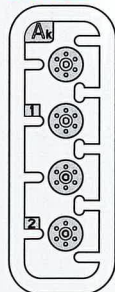
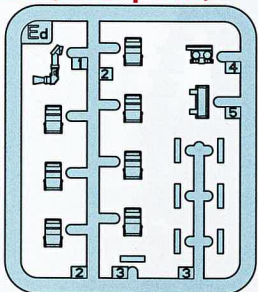
B



Ed (clear parts)

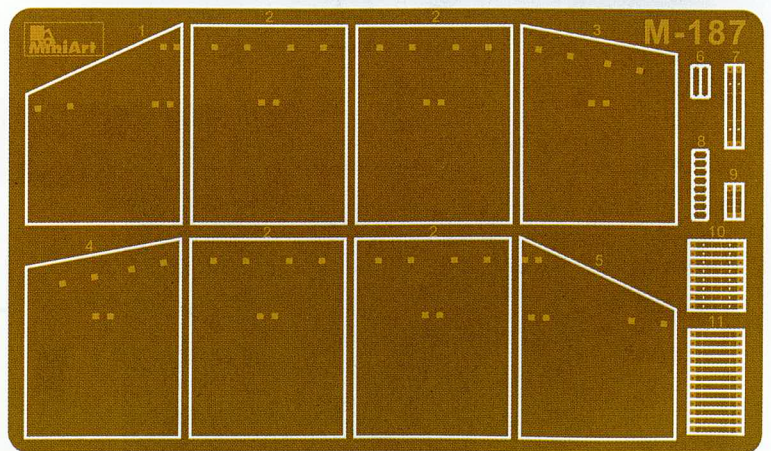
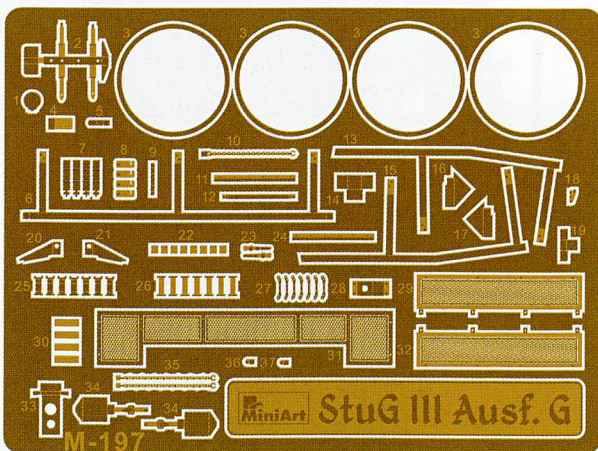
Ak x3

Af x2



PEa

PEb



COLOR CHART	No	Color	Vallejo	Mr. Color	AK RC	Mission Models	AMMO MIG	Tamiya	Color name
	01		71.025	C-039	RC-062	MMP-011	A.MIG-0010	XF-60	Dunkelgelb
	02		71.007	C-038	RC-023	MMP-025	A.MIG-0081	XF-62	Olive Green
	03		71.041	C-147	RC-068	MMP-012	A.MIG-0015	XF-10	Schokobraun
	04		71.056	C-040	RC-057	MMP-014	A.MIG-0008	XF-63	Dunkelgrau
	05		71.073	C-078	RC-015	MMM-001	A.MIG-0045	XF-84	Gun Metal
	06		71.027	C-043	RC-030	MMP-076	A.MIG-0037	XF-79	Wood
	07		71.251	C-137	RC-022	MMP-040	A.MIG-0033	XF-85	Tire Black



POWÓRZ DWA RAZY
MAKE 2PCS
2 TEILE FERTIGEN
EFFECTUER 2 PIECES
FAIRE DEUX PEZZI
TEE 2 KPL
GÖR 2 ST
КІЛЬКІСТЬ РАЗІВ

NIE UŻYWAJ KLEJU
DO NOT CEMENT
NICHT KLEBEN
NE PAS COLLER
NON INCOLLARE
EILIMAA
LIMMAEJ
НЕ КЛЕИТИ

OPCJE
OPTIONAL
NACH BELIEBEN
FACULTATIF
FACOLTATIVO
VALINNANVARAINEN
VALBAR
ВАРИАНТИ

ZROBĆ DZIURĘ
OPEN HOLE
OFFNEN
FAIRE UN TROU
FORO APERTO
AVAA REIKÄ
ÖPPNÄ HALET
ЗРОБИТИ ОТВІР

ODCIĄĆ
REMOVE
ENTFERNEN
RETIRER
SEPARARE
POISTA
AVLÄGSNA
ВІДПІЗАТИ

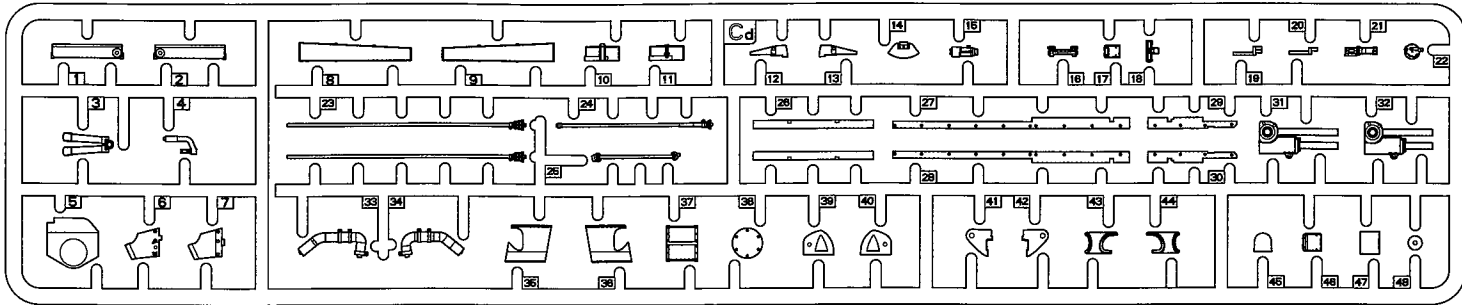
ŻARZYĆ SZCZEGÓŁY
ANNEAL THE PART
GLÖDGNINGSDEL
PARTIE DE RECUIT
PARTE RECOCCIDA
HENKUTTAA OSA
ВИДПАЛИТИ ДЕТАЛЬ

ZGINĄĆ
BEND
BITTE BIEGEN
PLIER SYL VOUS PLAIT
PIEGARE
TAITA
BOCKA
ВИГНУТИ

ZRÓB TO SAM
SCRATCHBUILD
AM MEISTEN ZU MACHEN
FAIRE LE PLUS
RENDITI
TEE ITSE
GÖR DIG SJÄLV
ЗРОБИТИ САМОМУ

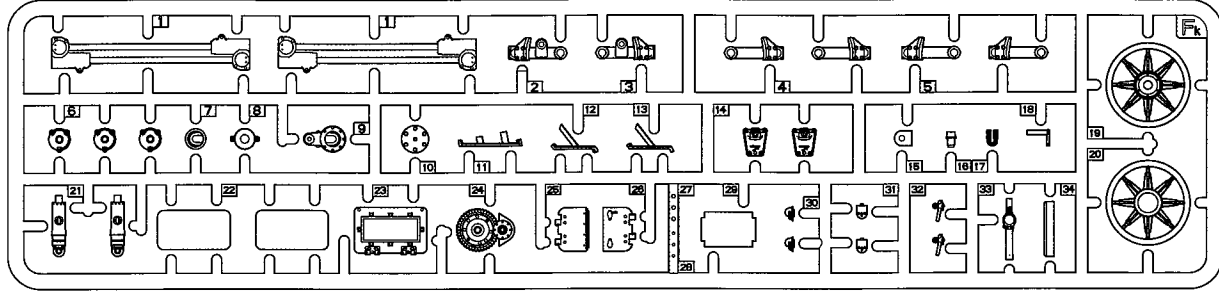
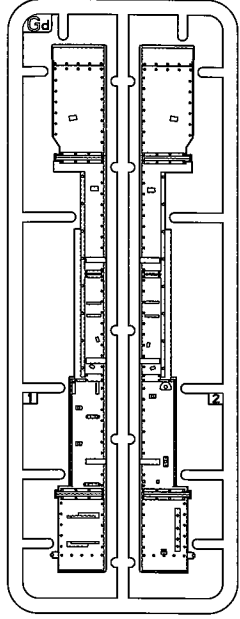
PARTS

Cd



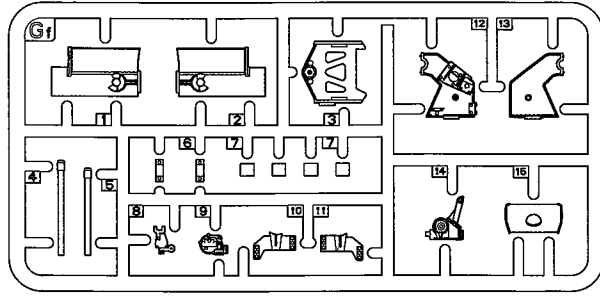
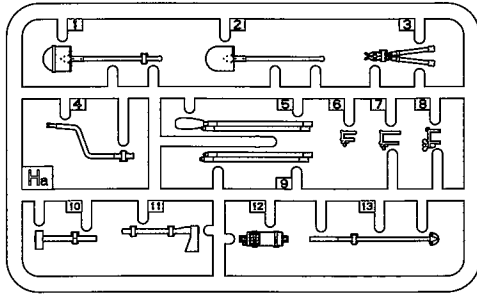
Gd

Fk x2



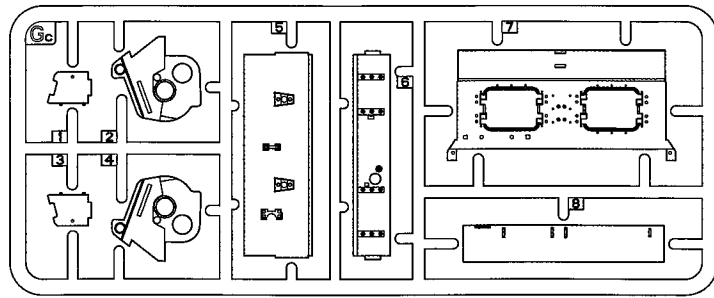
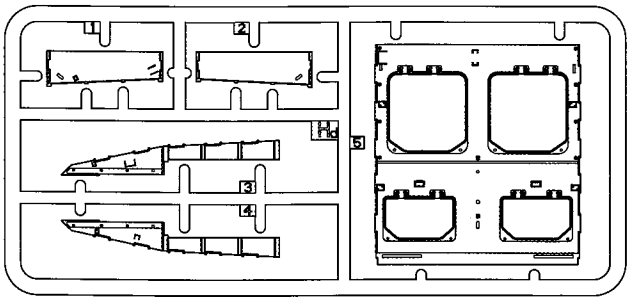
Ha

Gf

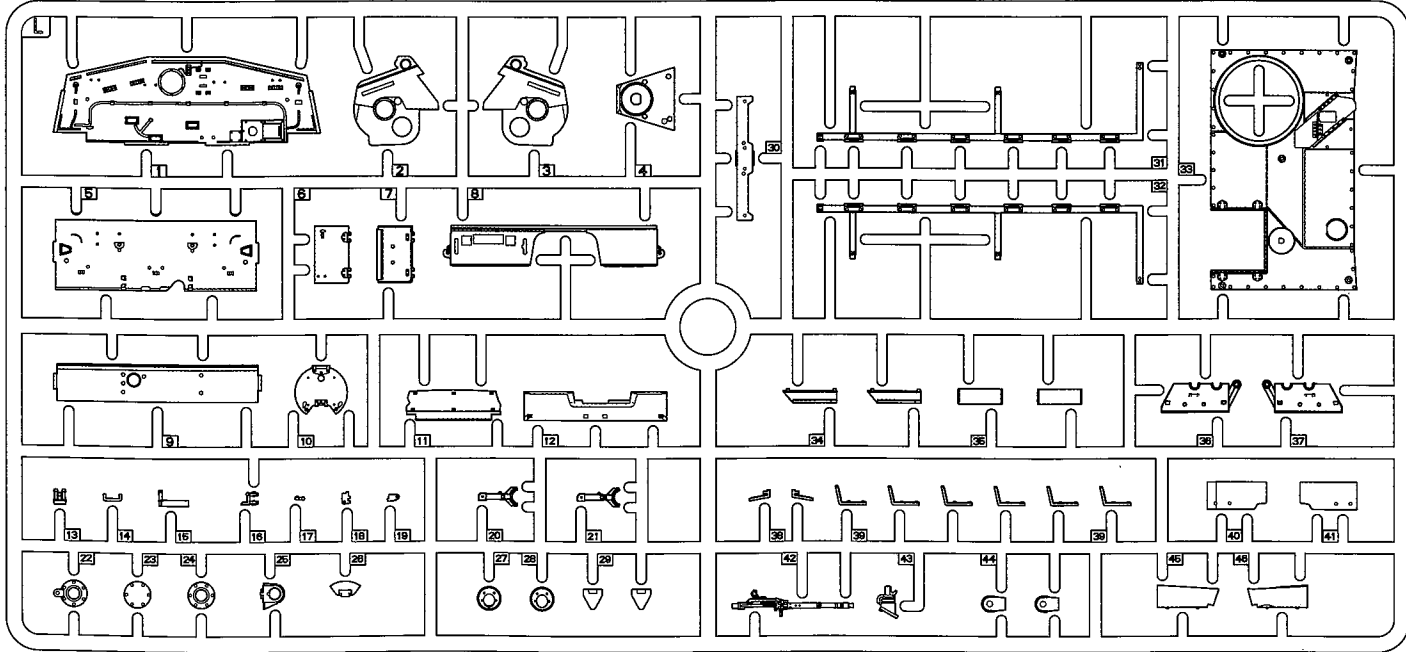


Hd

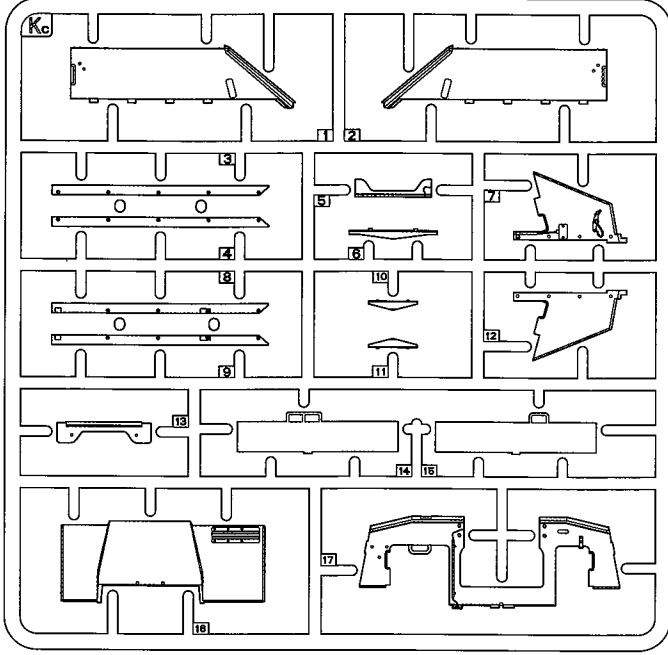
Gc



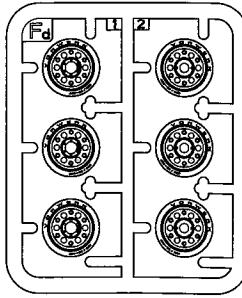
L



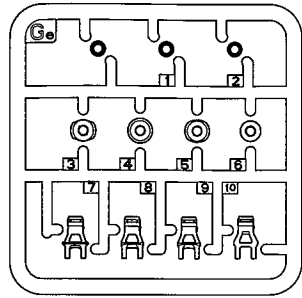
Kc



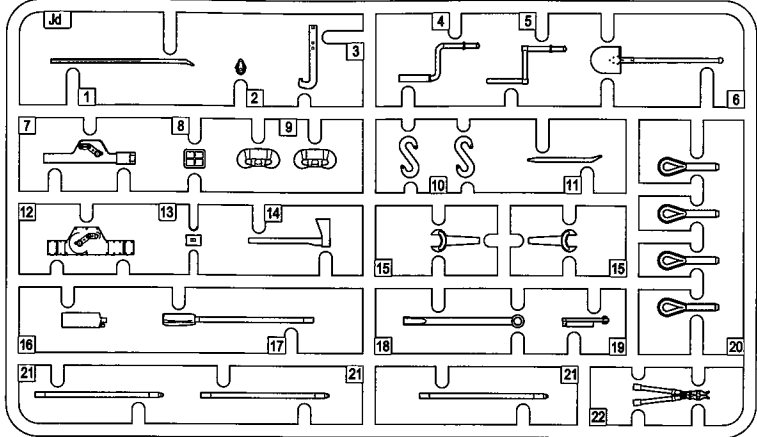
Fd x4



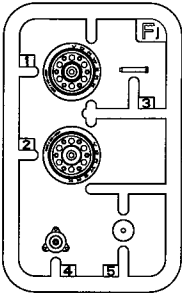
Ge



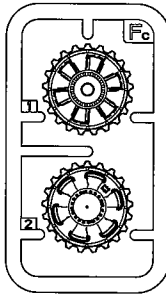
Jd



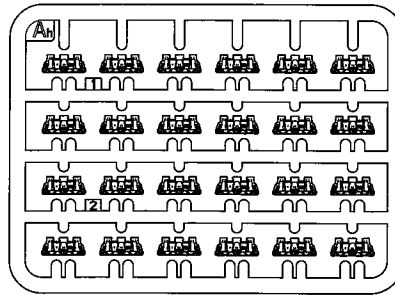
Fj x2



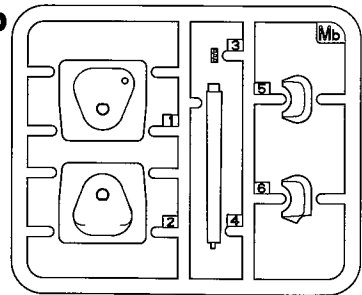
Fc x2



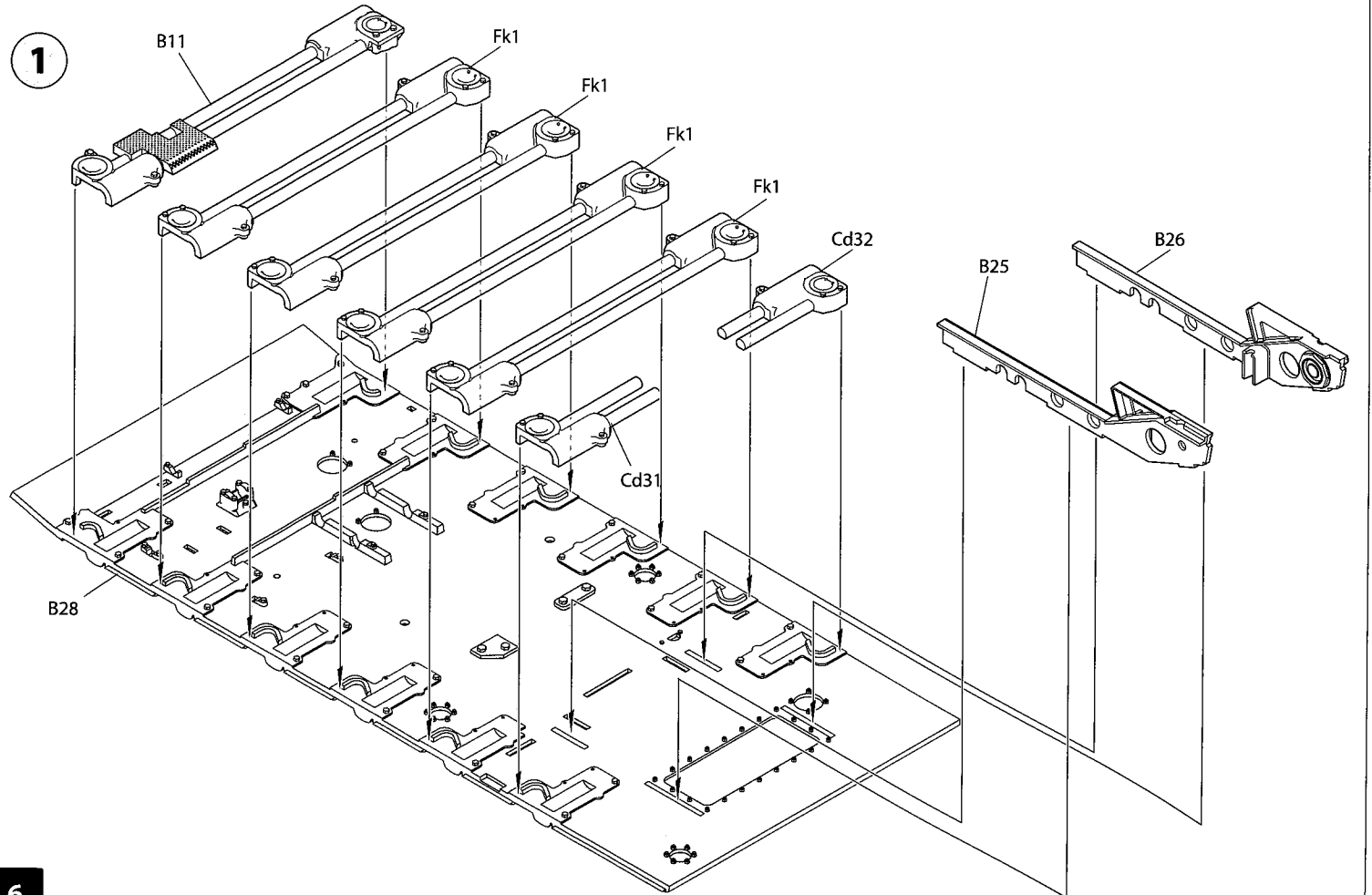
Ah x10

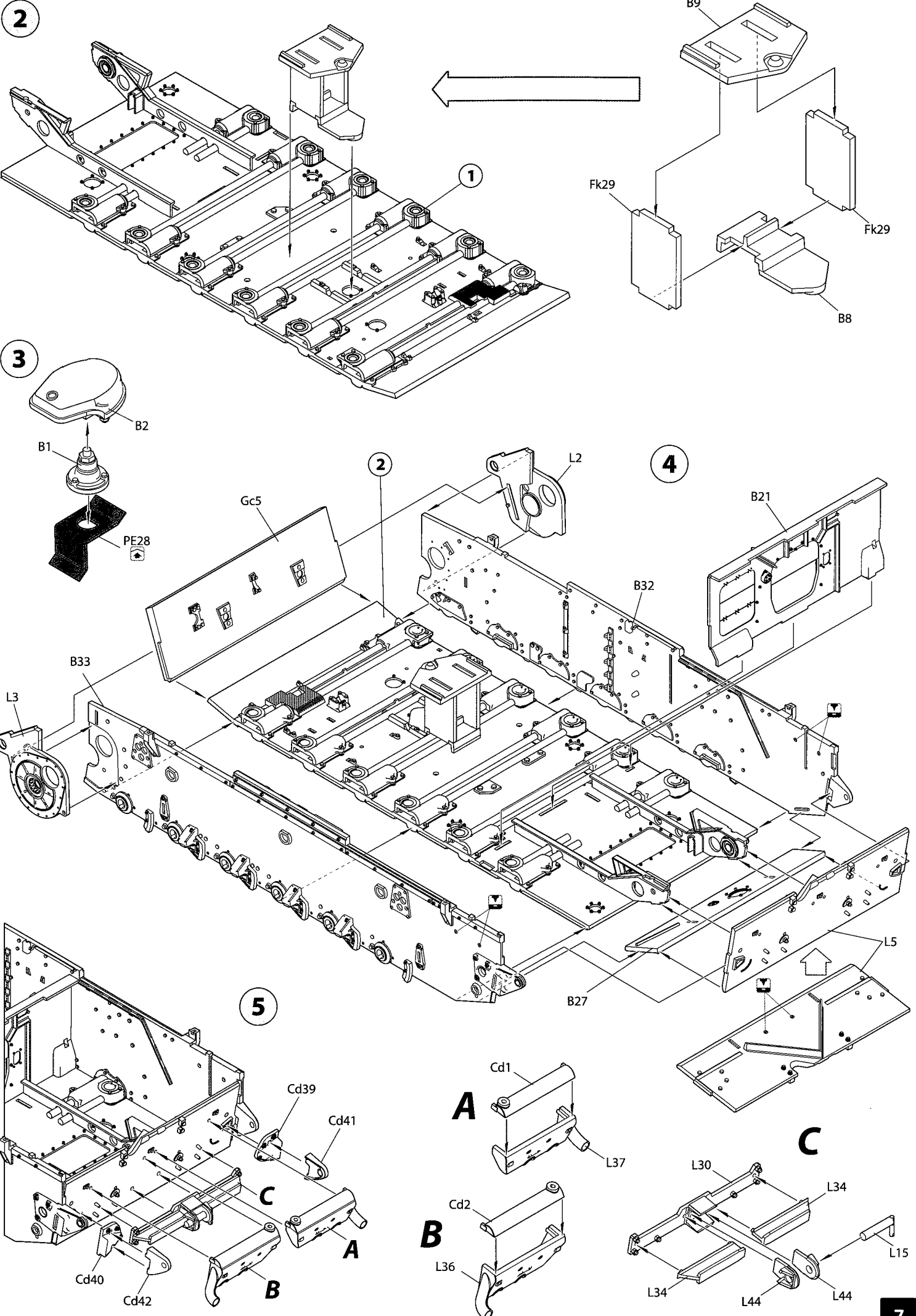


Mb

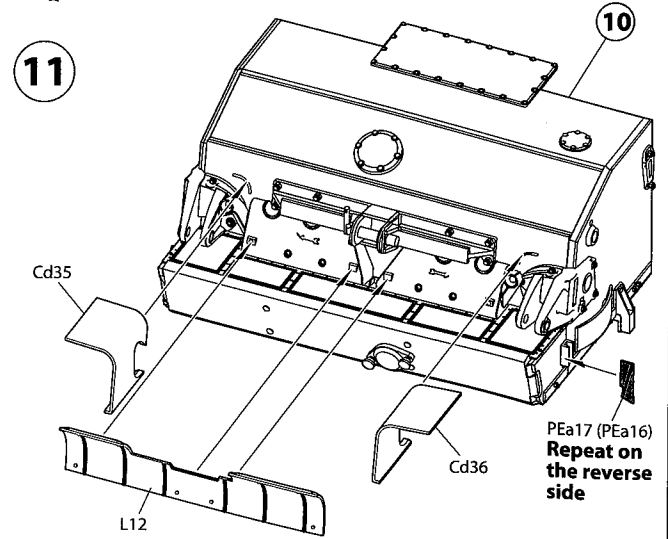
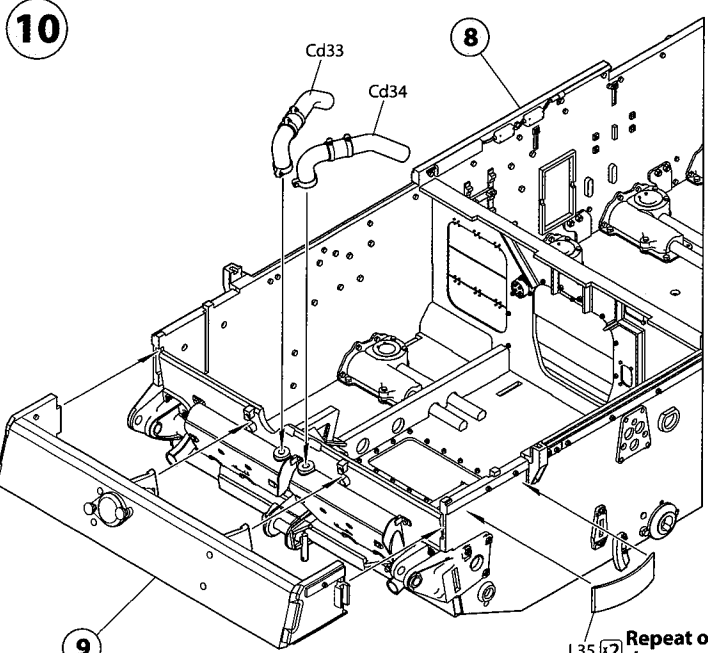
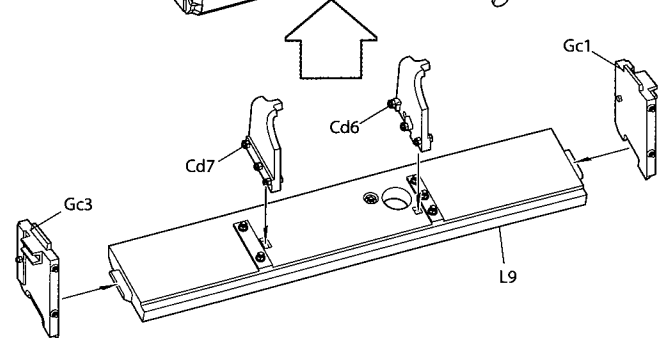
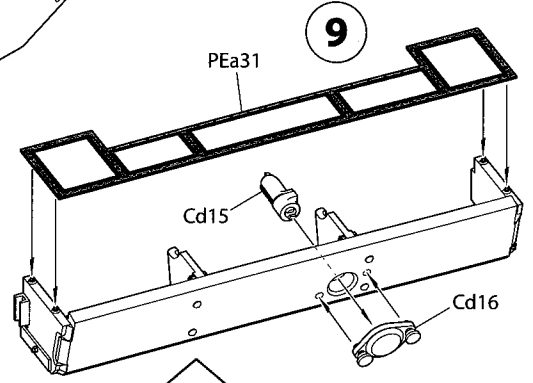
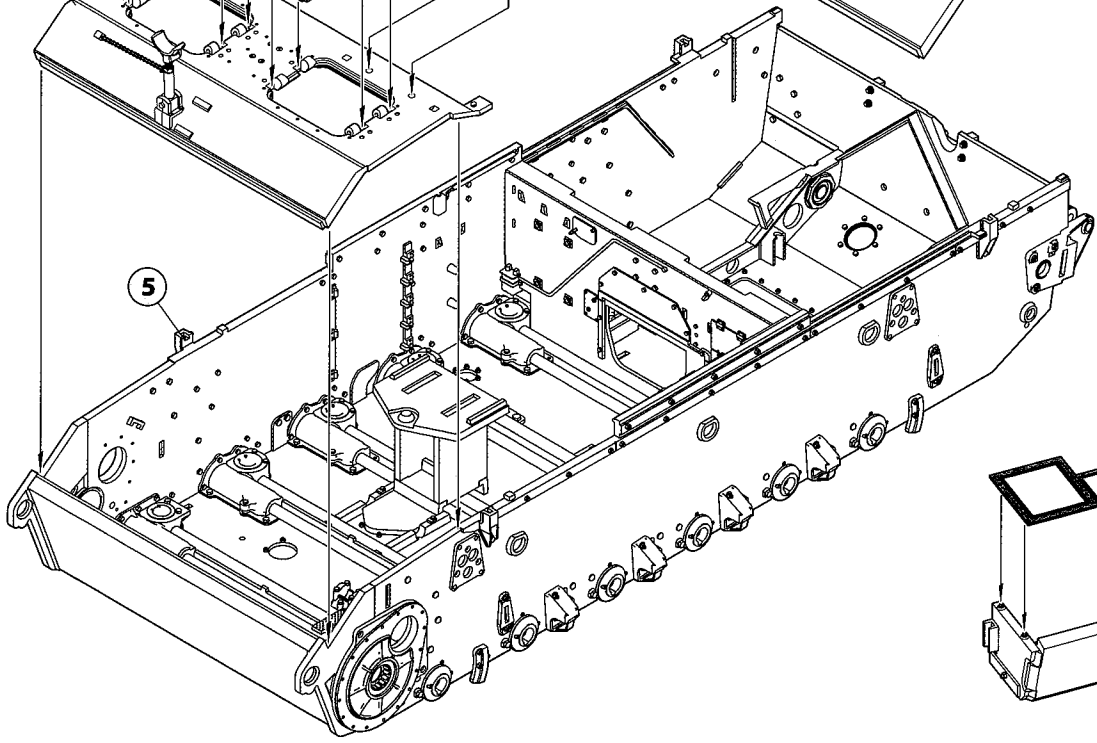
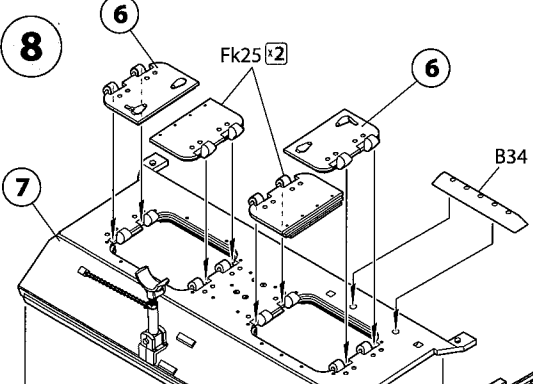
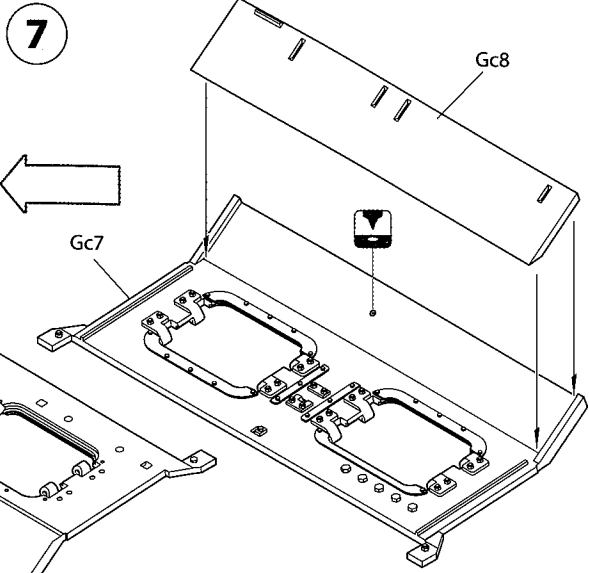
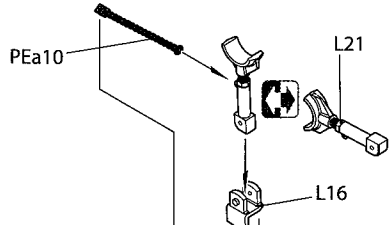
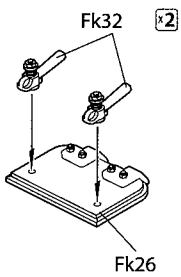


INSTRUCTION



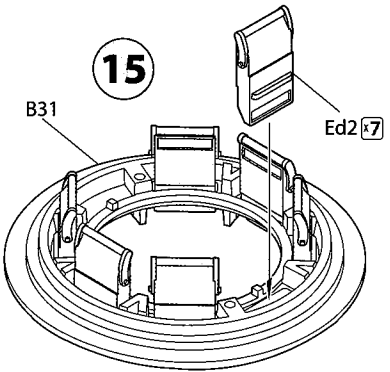
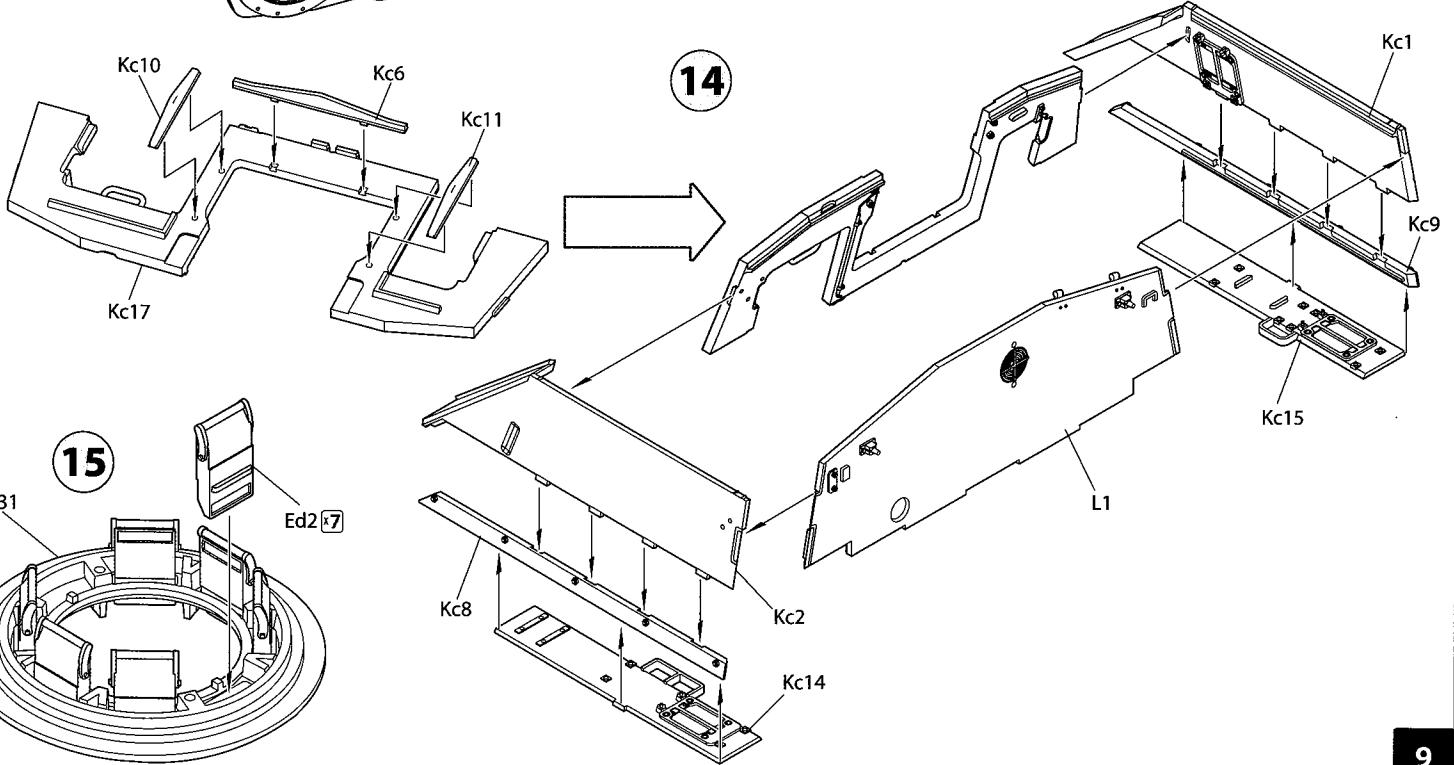
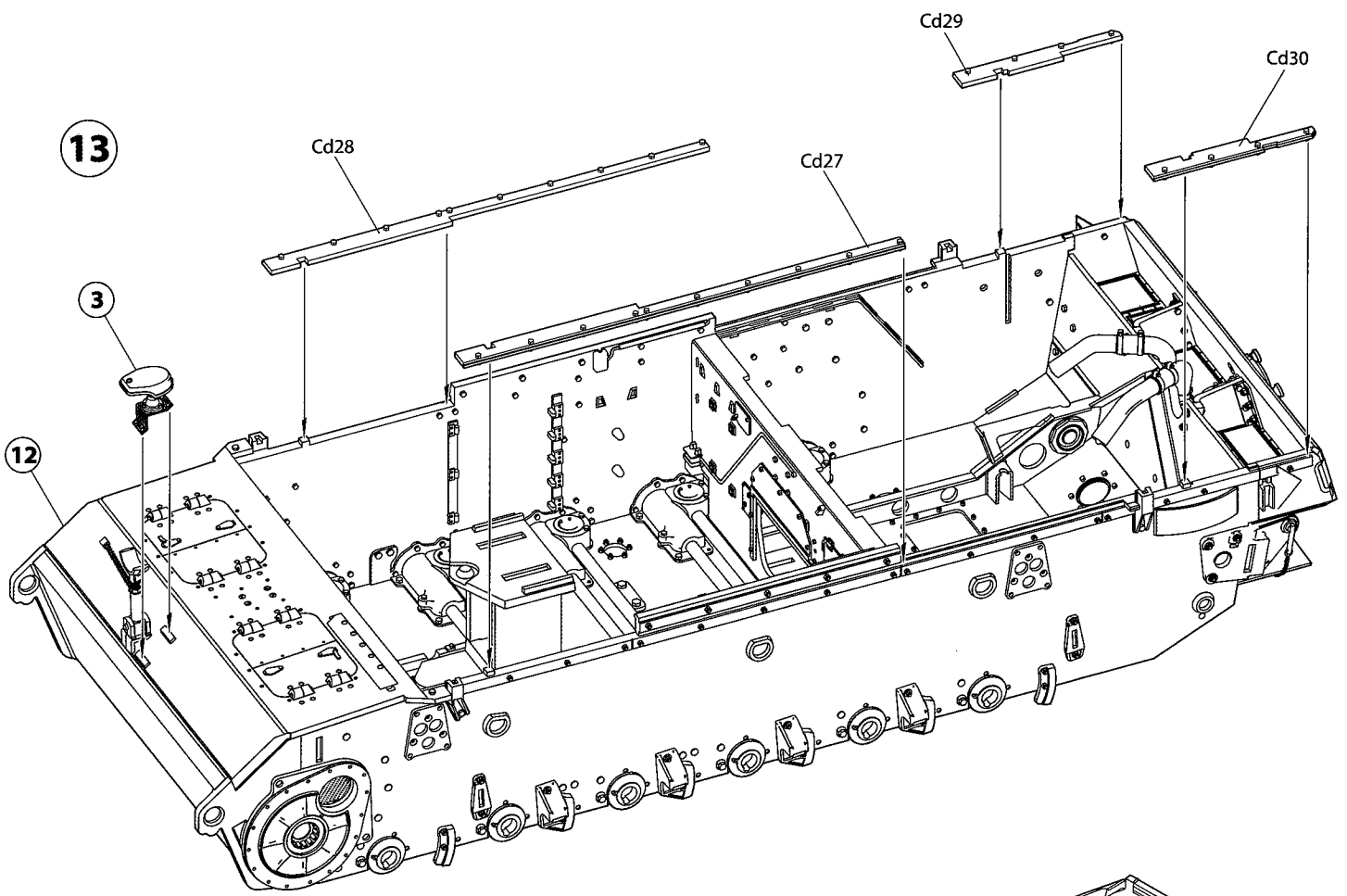
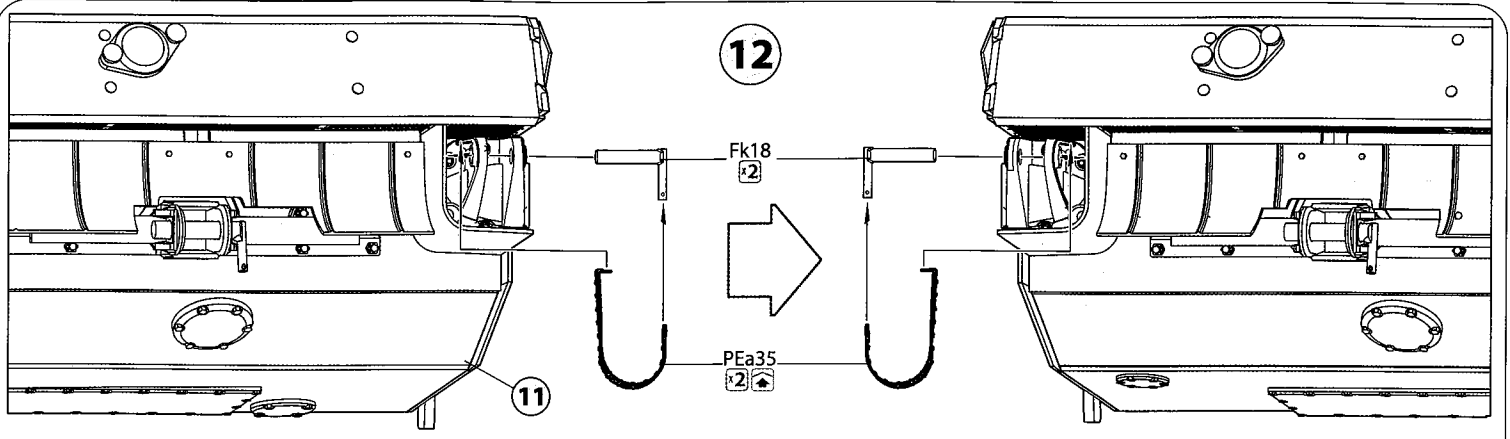


6 x2

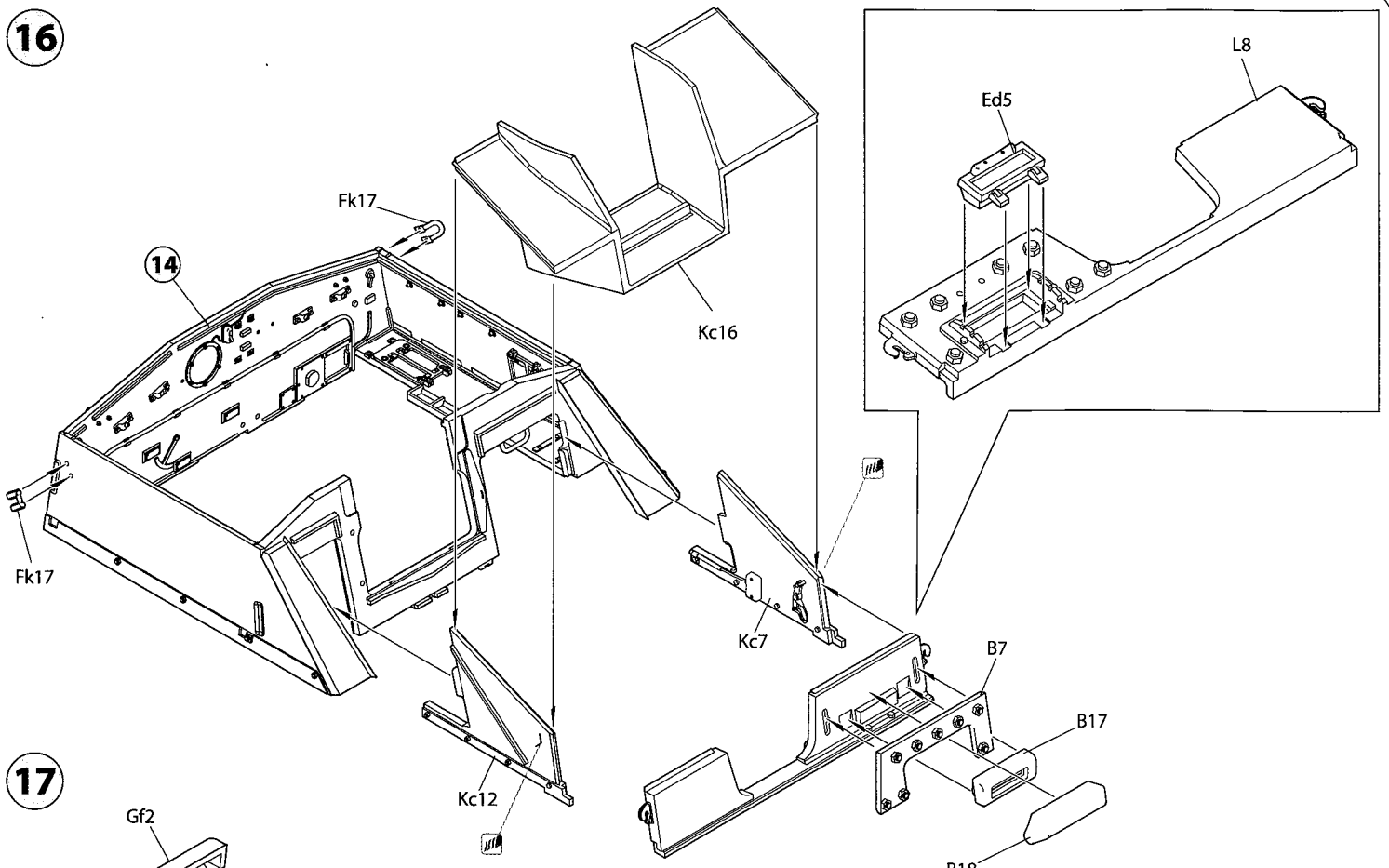


L35 x2 Repeat on the reverse side

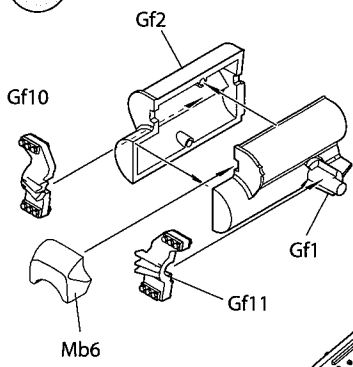
PEa17 (PEa16) Repeat on the reverse side



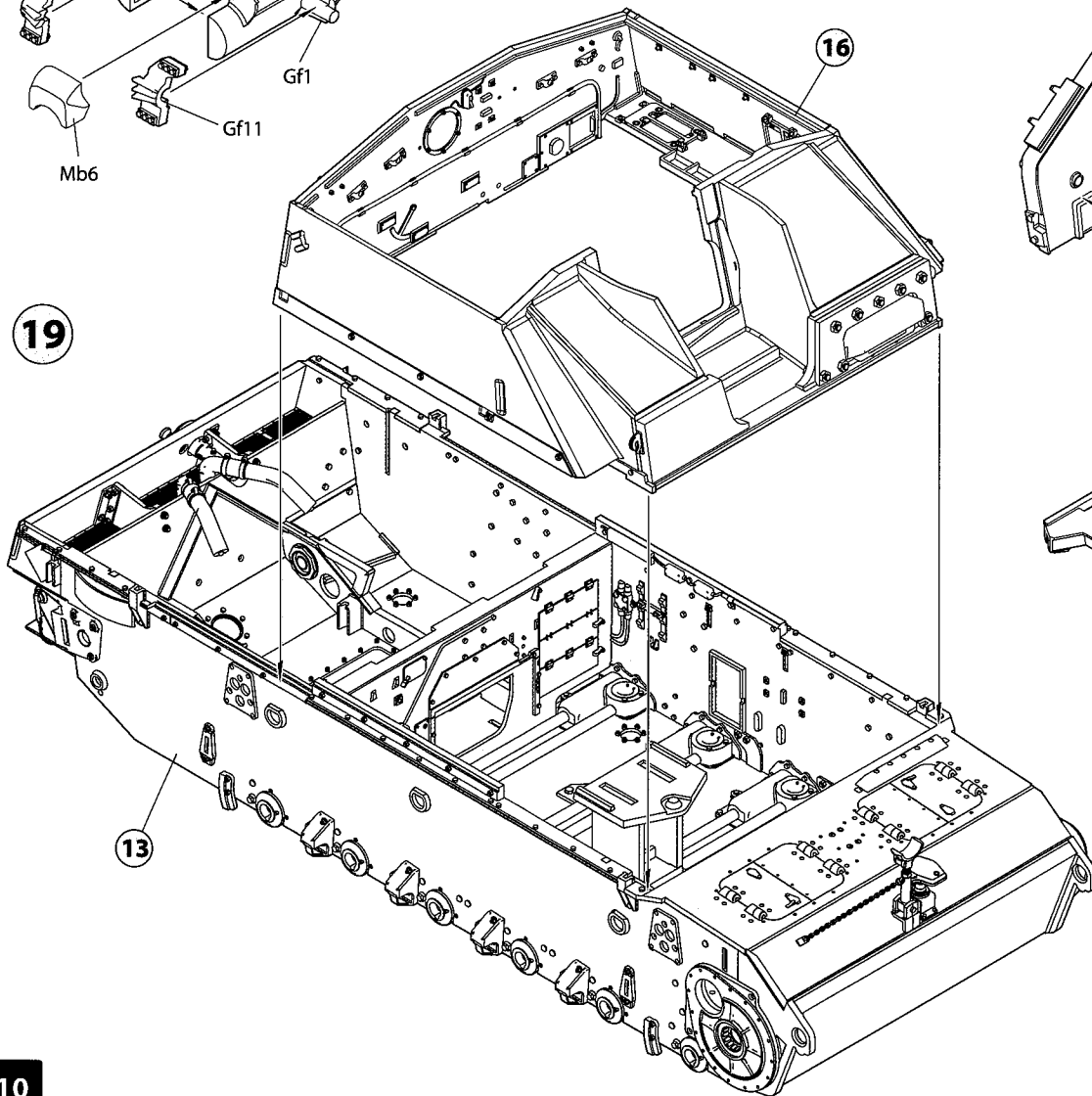
16



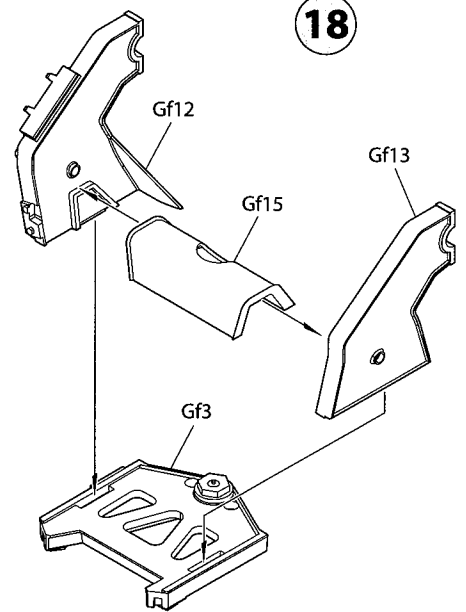
17



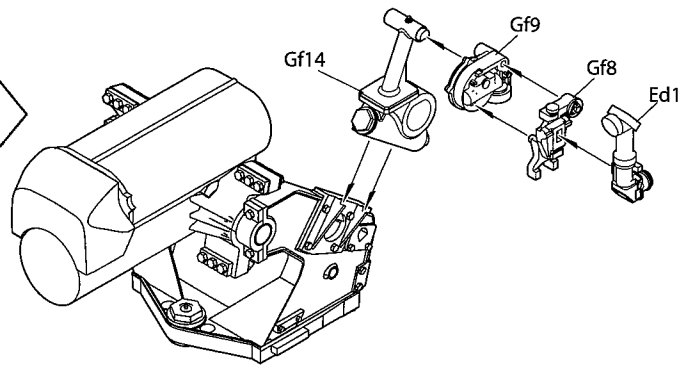
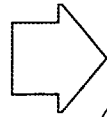
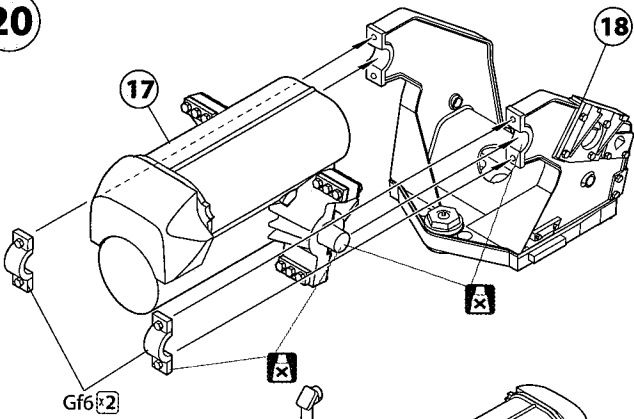
19



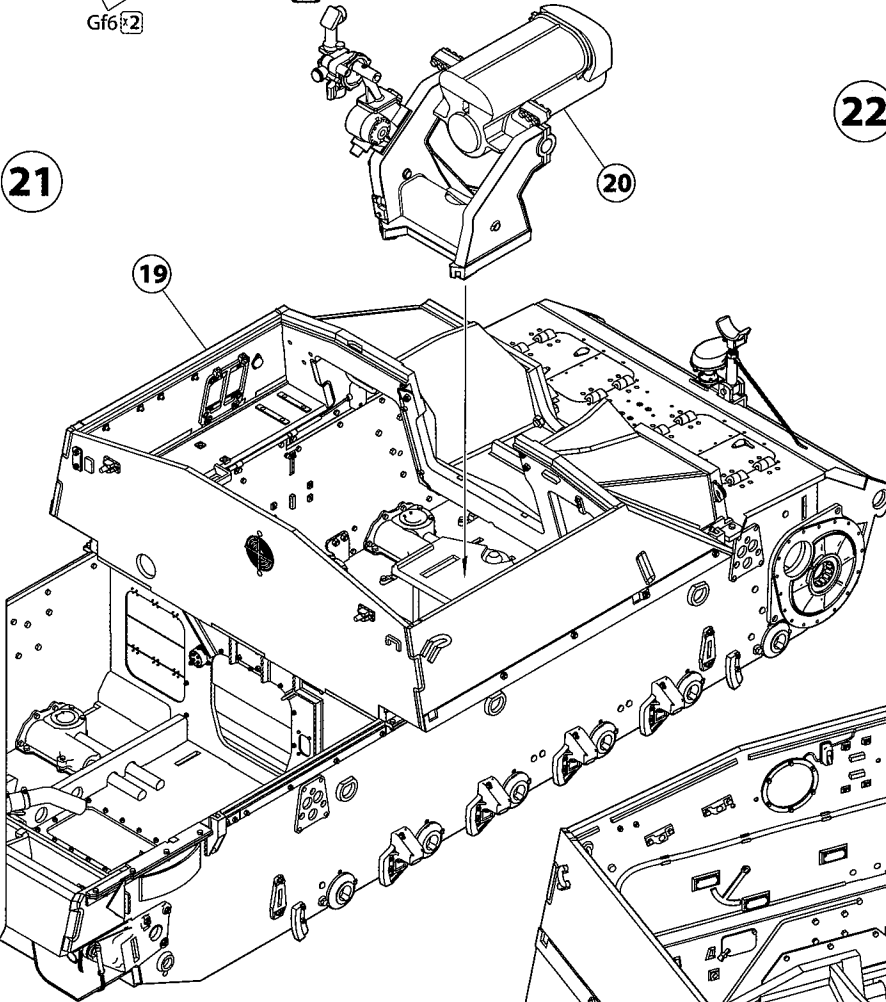
18



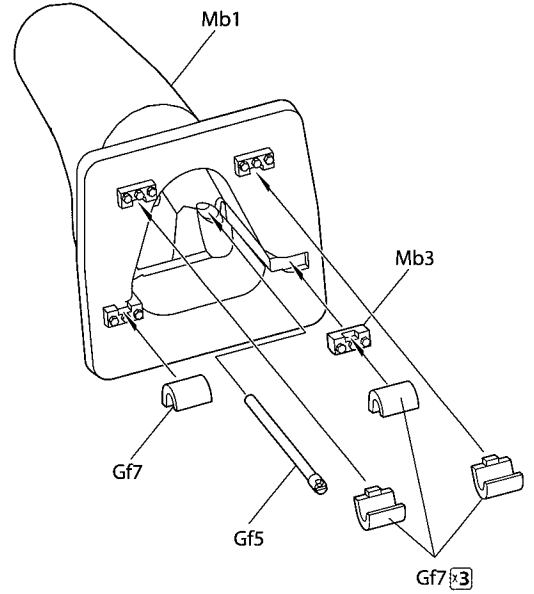
20



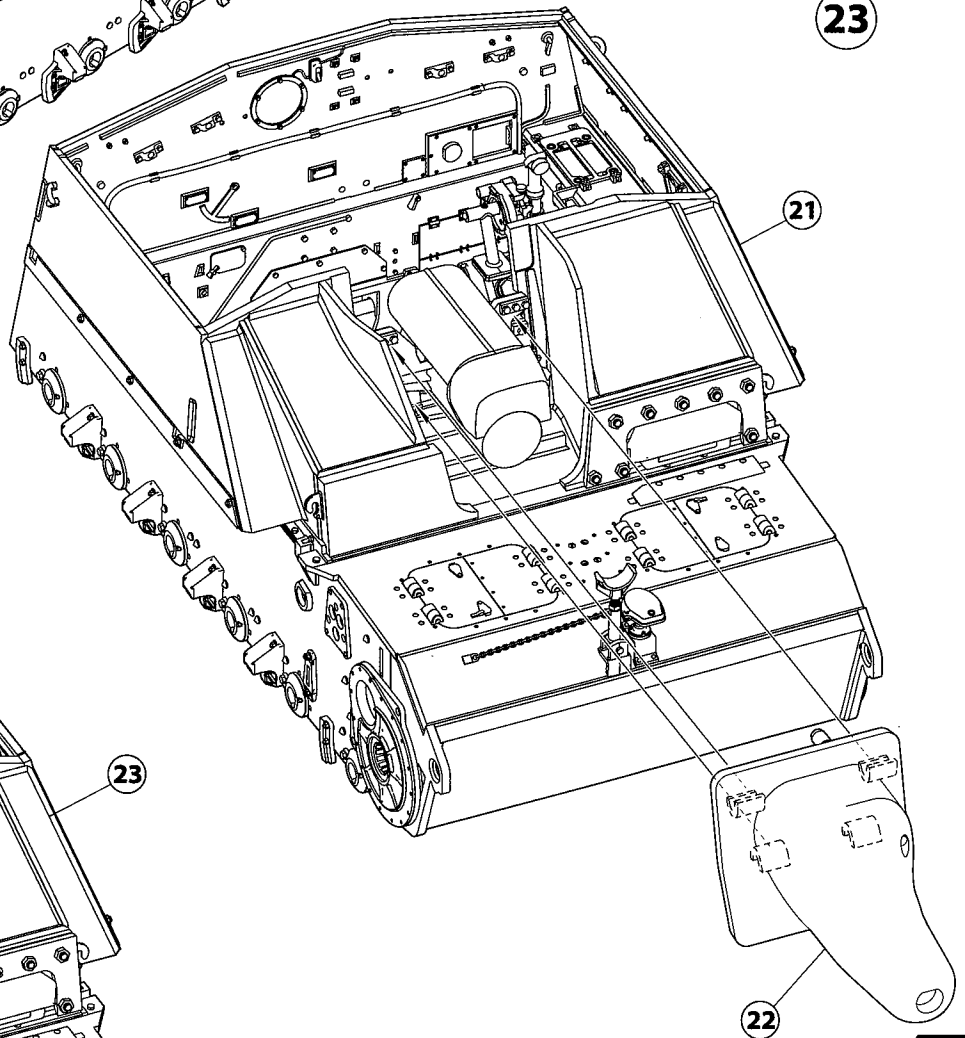
21



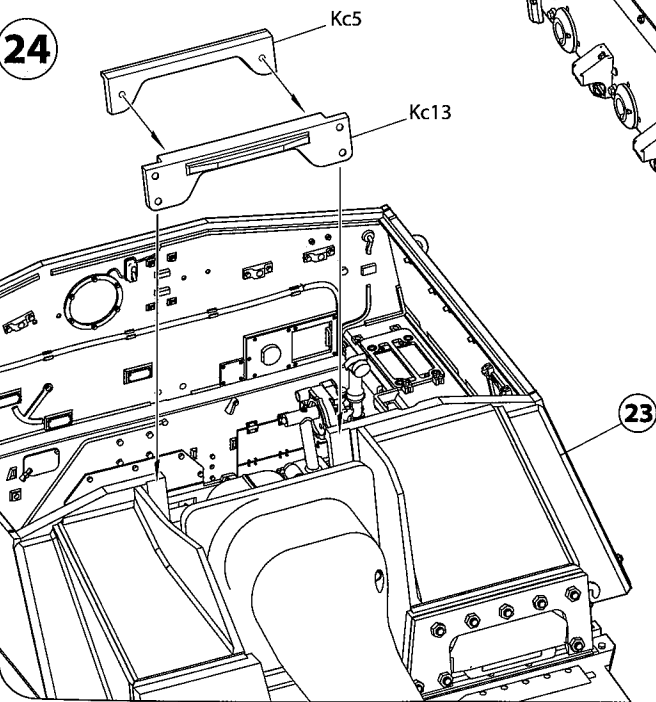
22



23

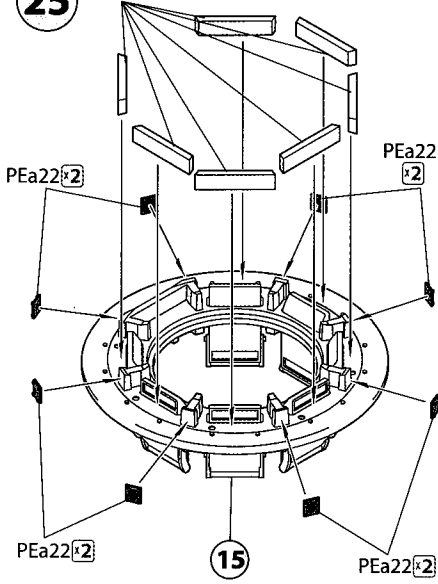


24



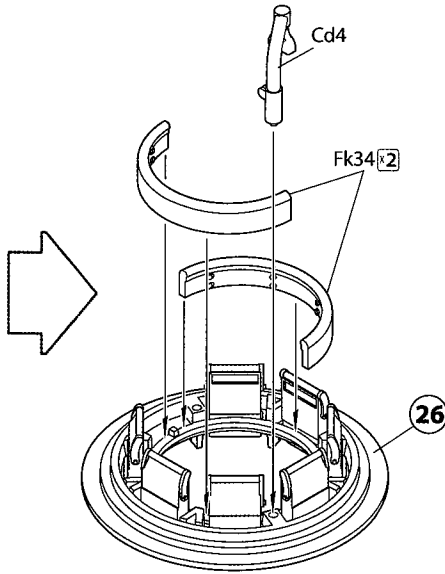
25

Ed3x7



15

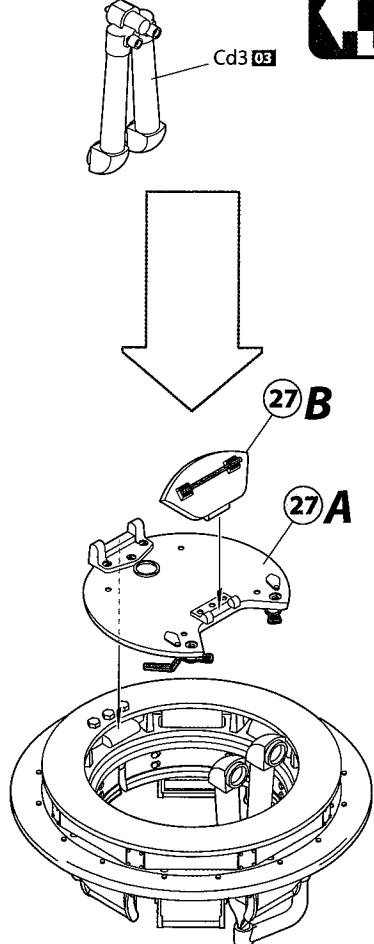
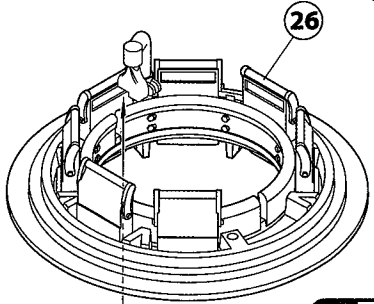
26



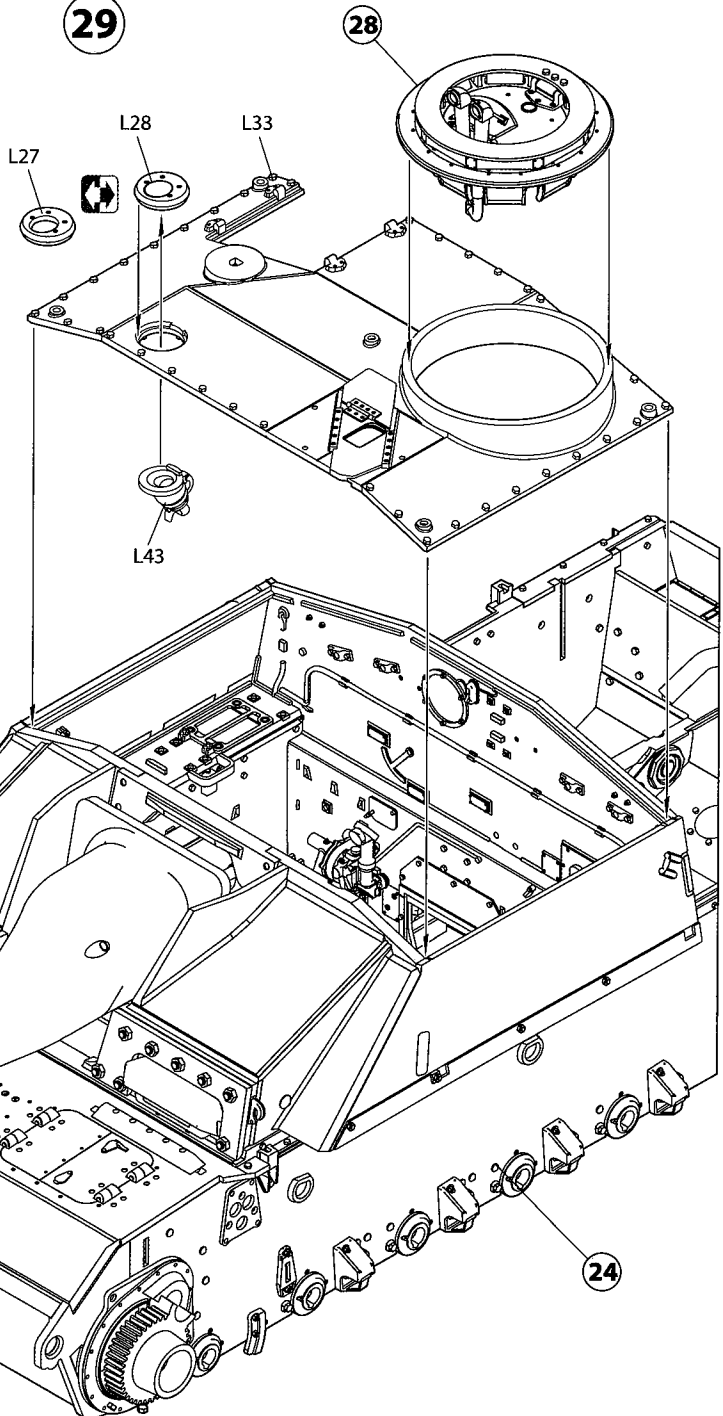
26

Parts PE8 for advanced modeller

28



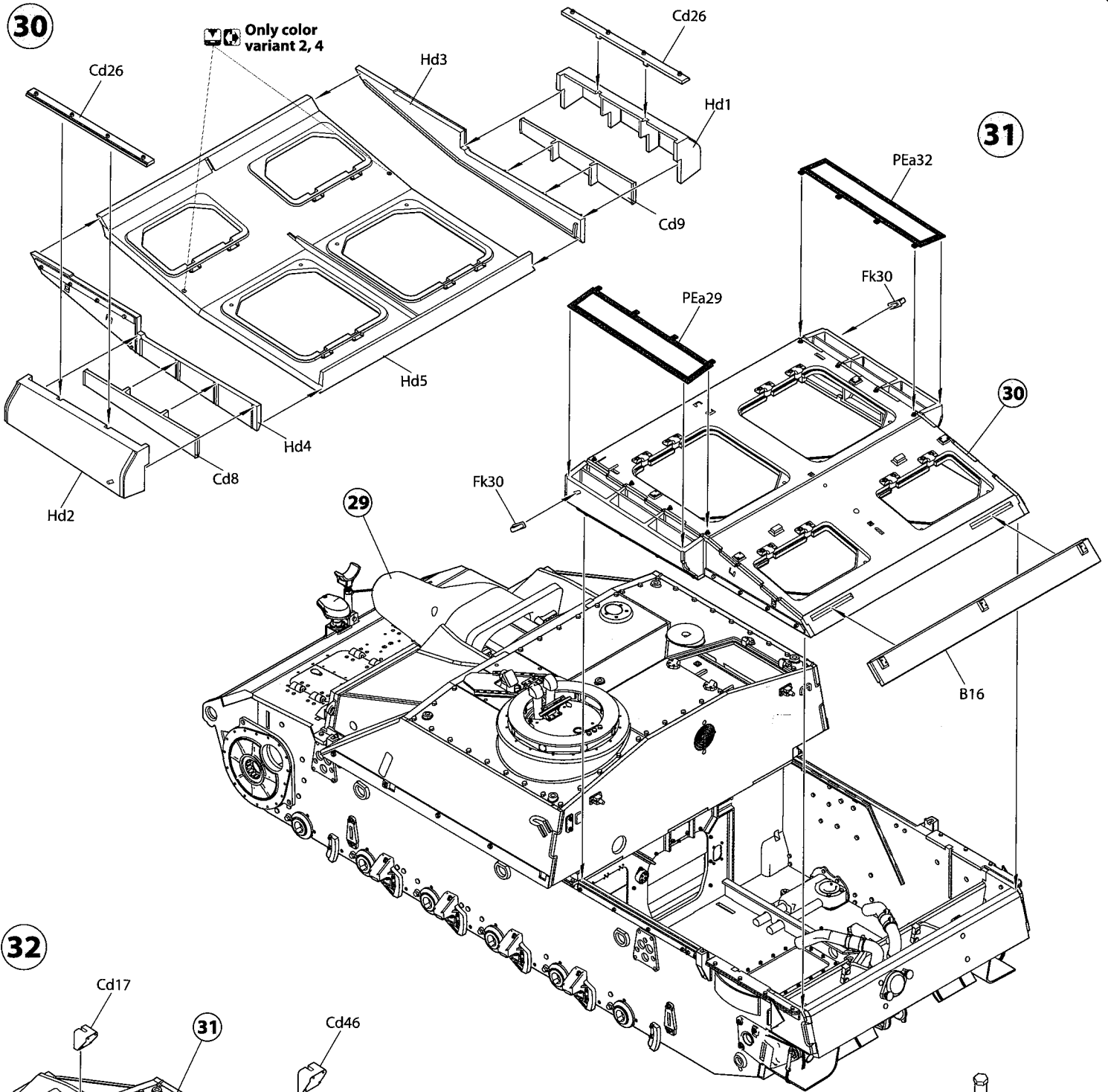
29



24

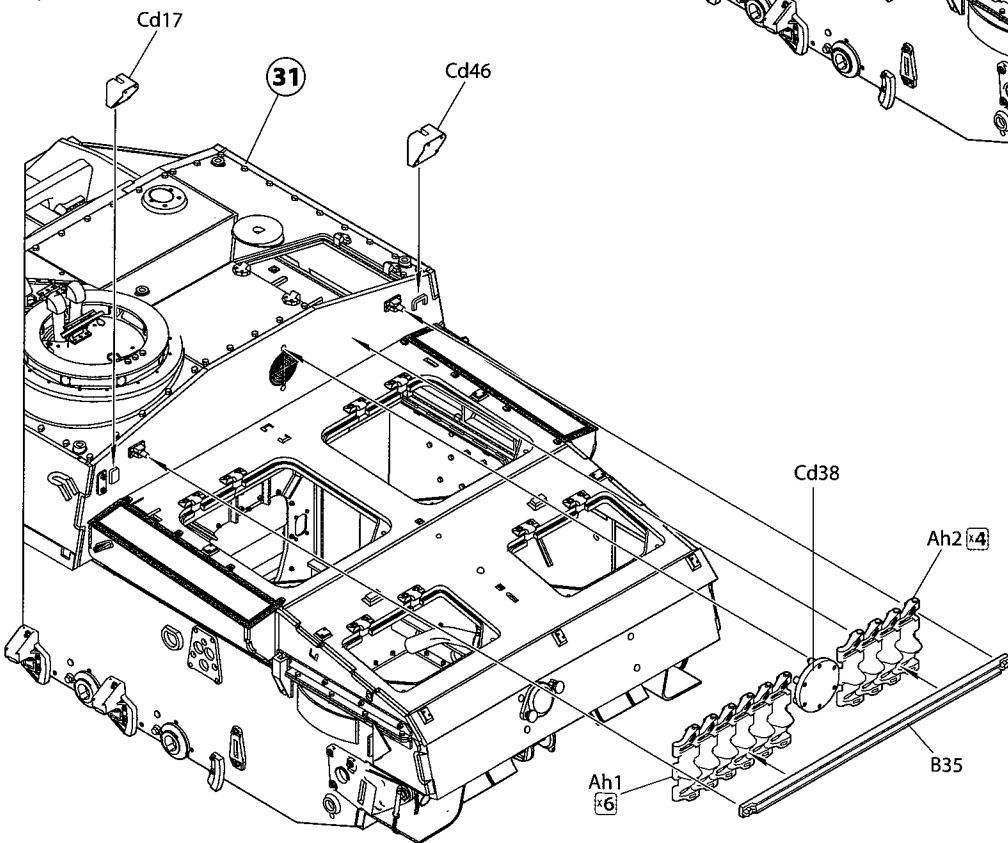
30

Only color variant 2, 4

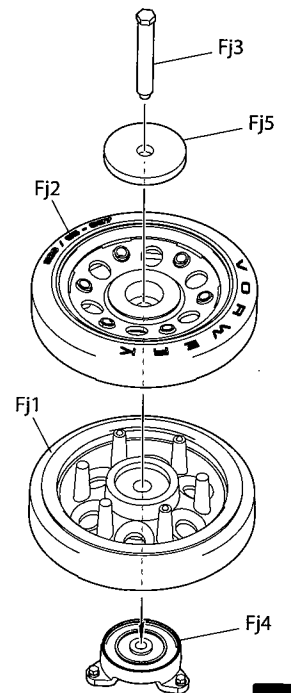


31

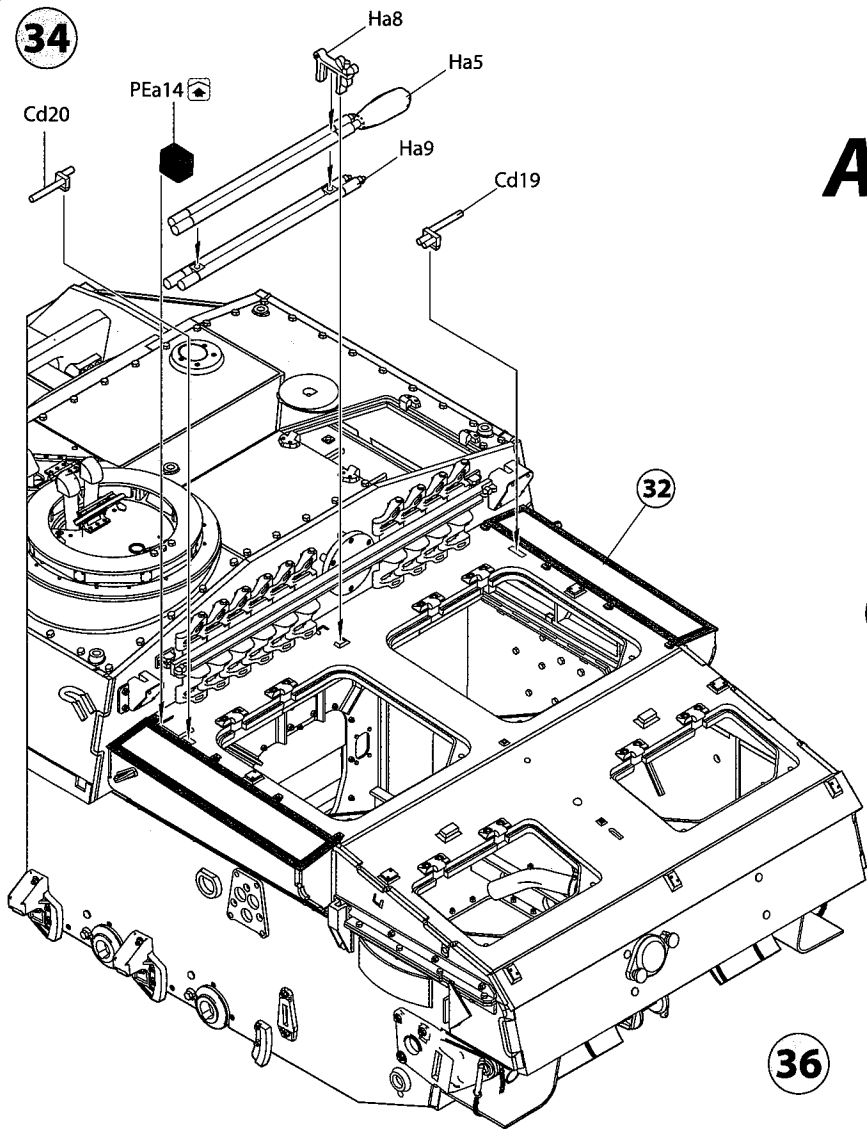
32



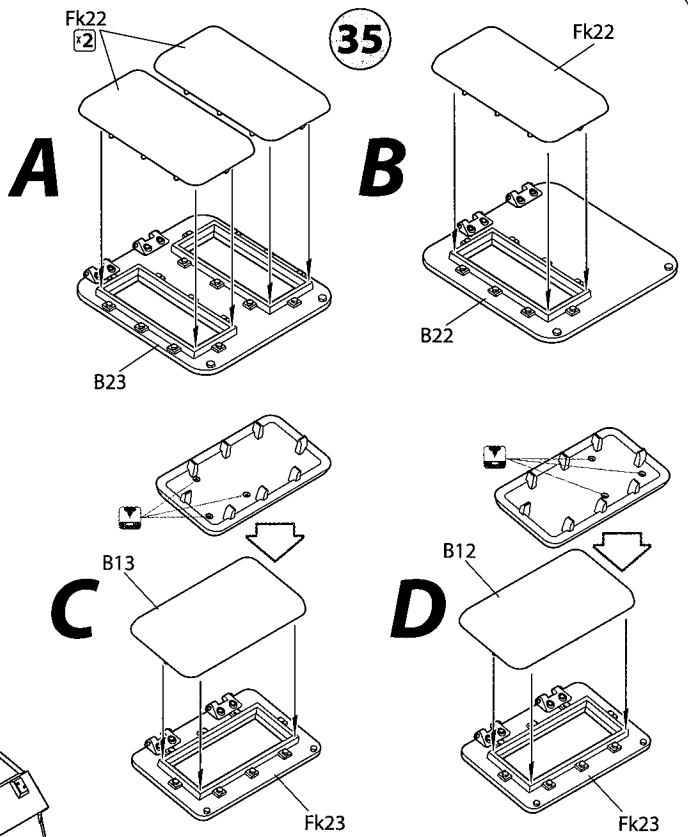
33 x2



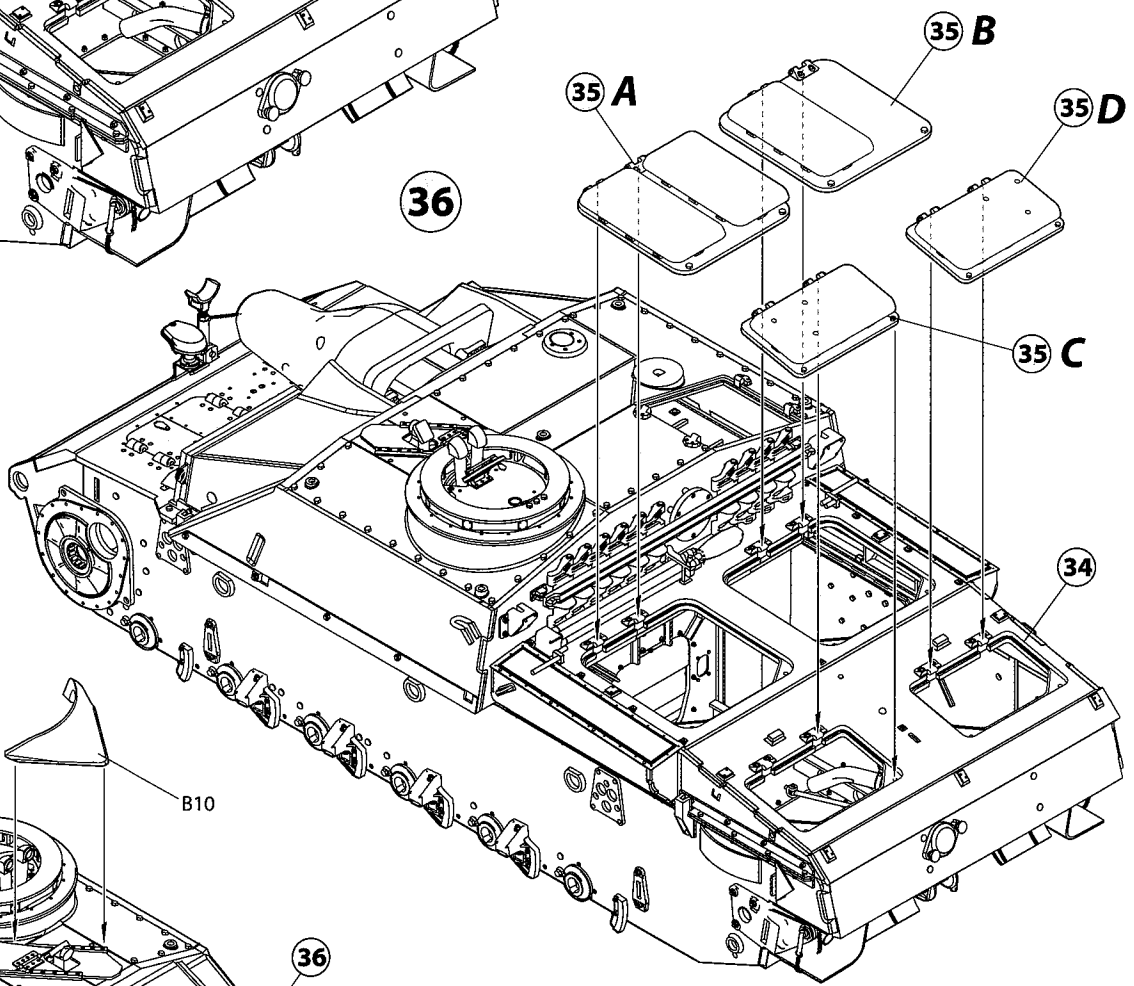
34



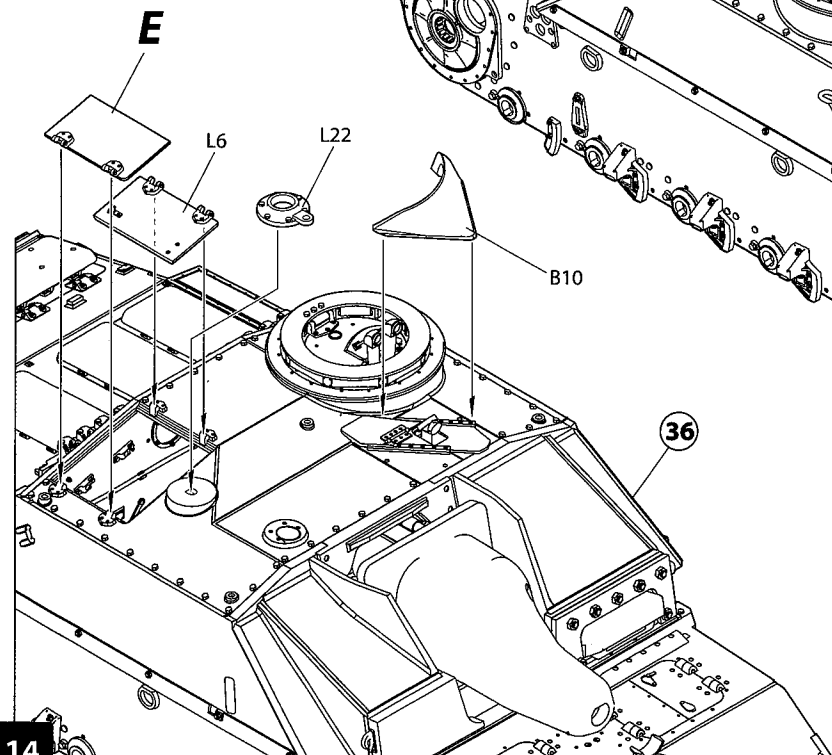
35



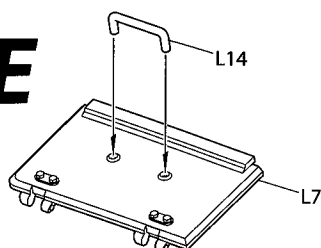
36



37



E



38

PEa36

A

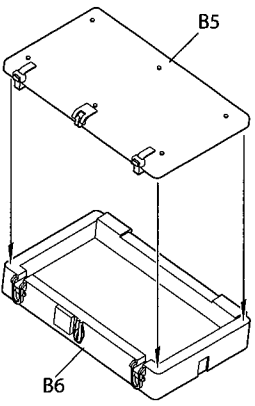
PEa37

A

Af16

Fk30

33



39

L13

L18

L19

L25

Cd21

L42

40

L17

Cd22

PEa9



PEa18

41

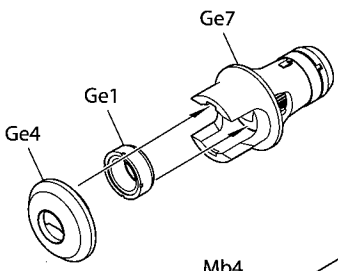
L41

40

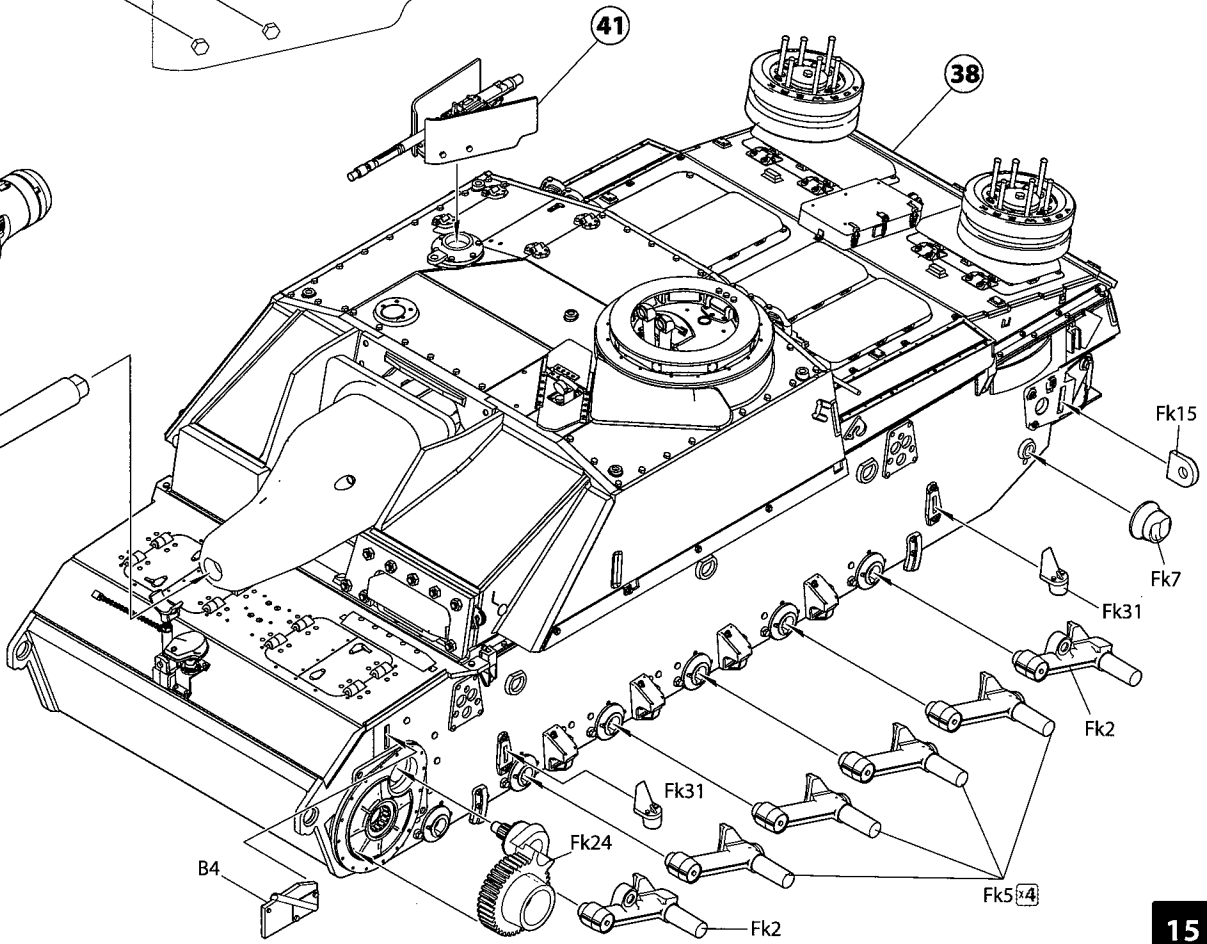
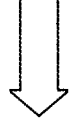
L40

39

42

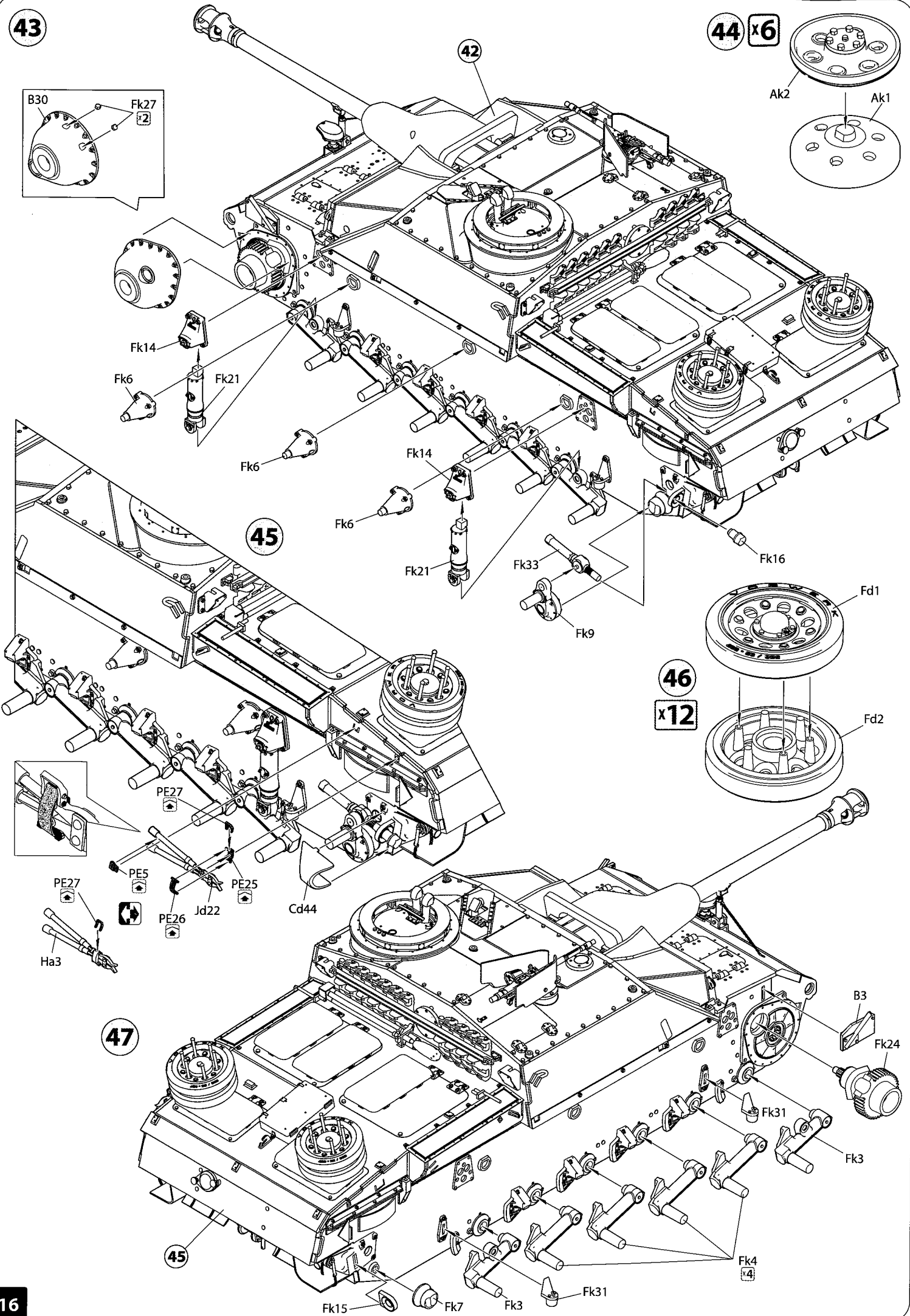
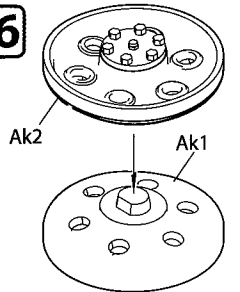
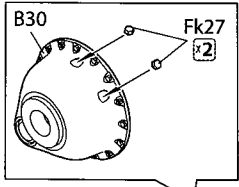


Mb4

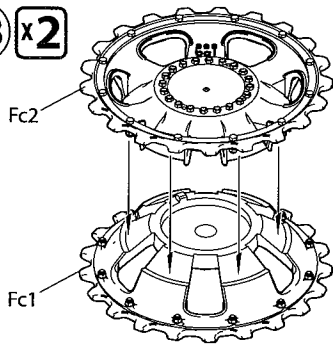


43

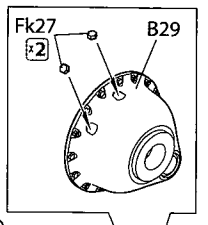
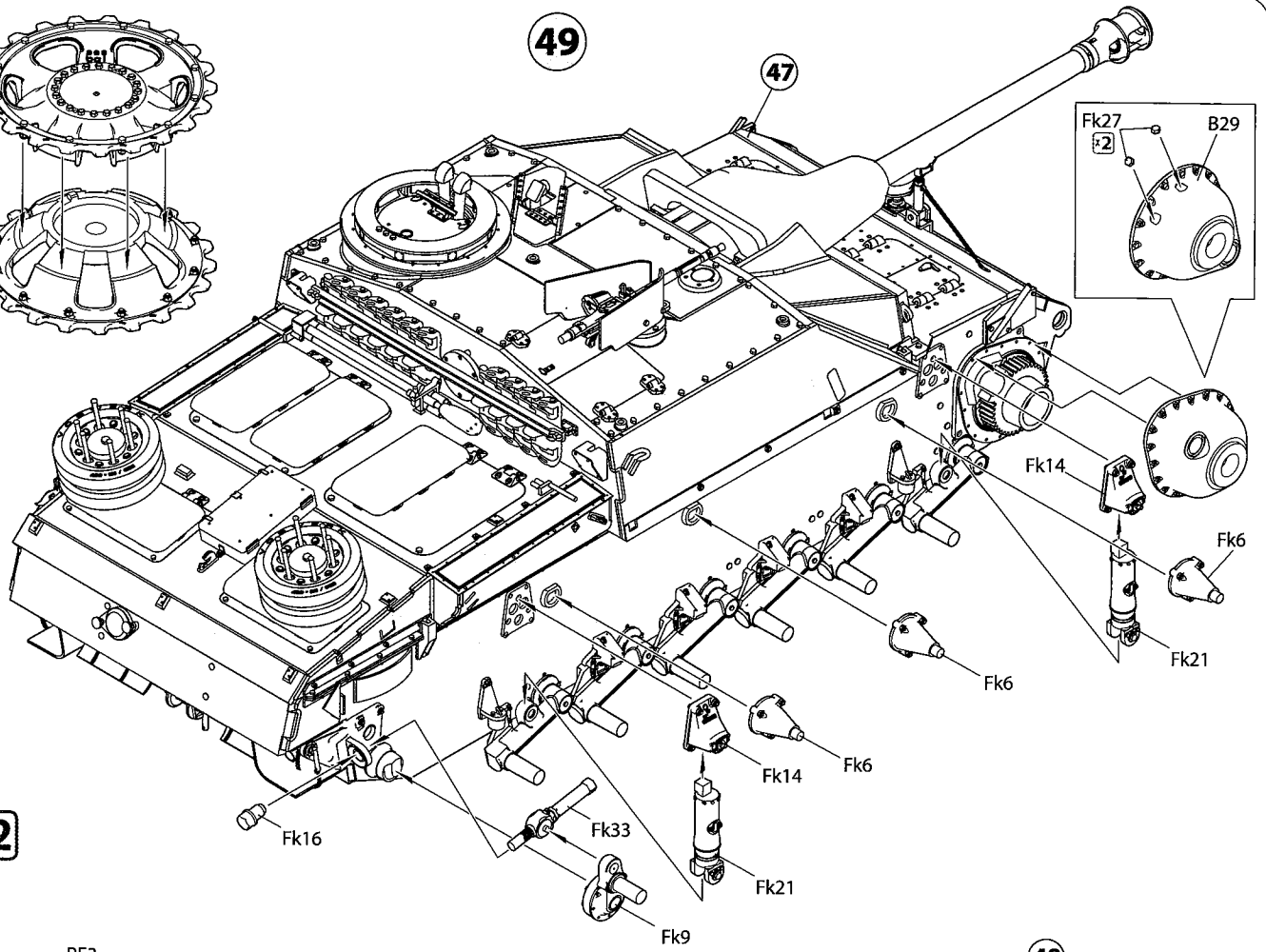
44 x6



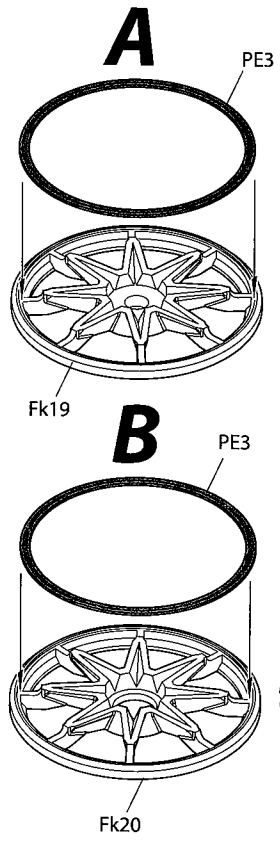
48 x2



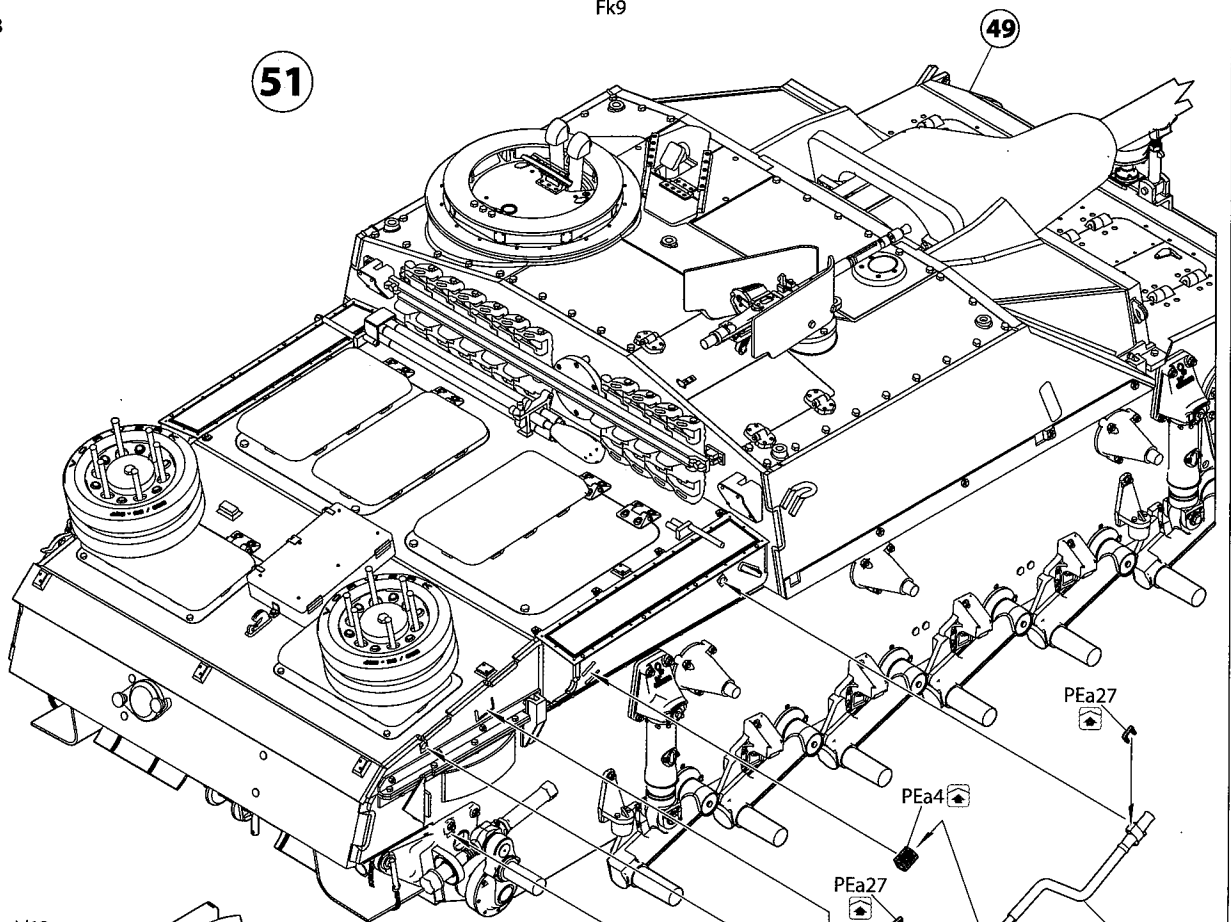
49



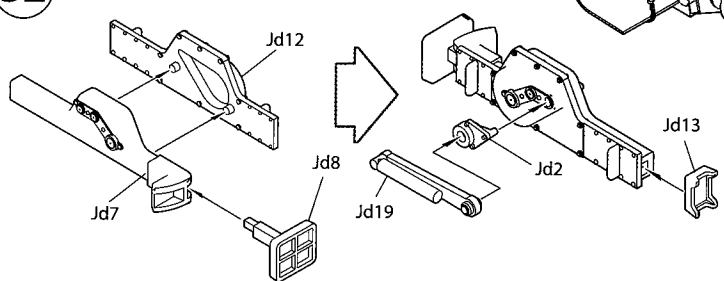
50 x2



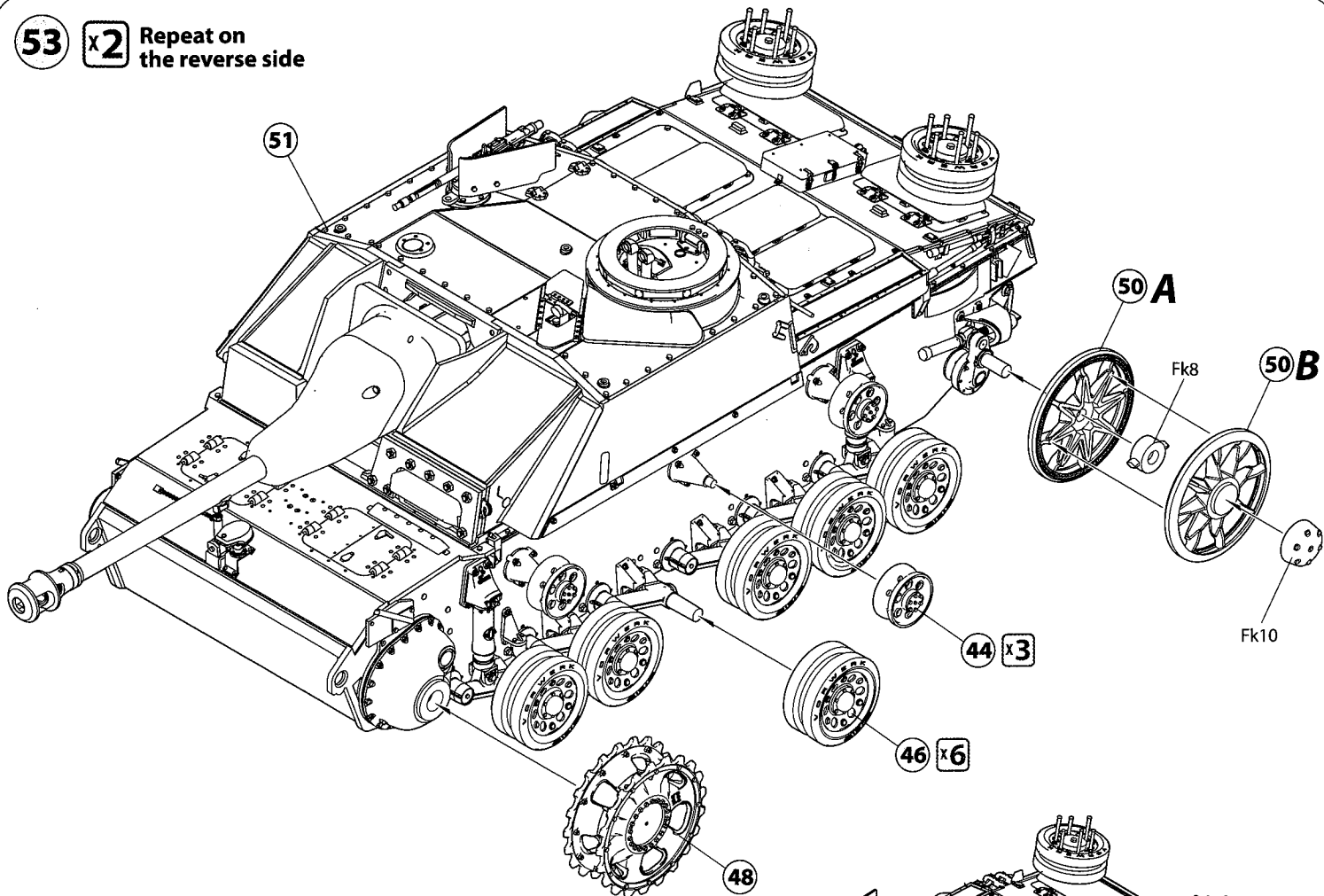
51



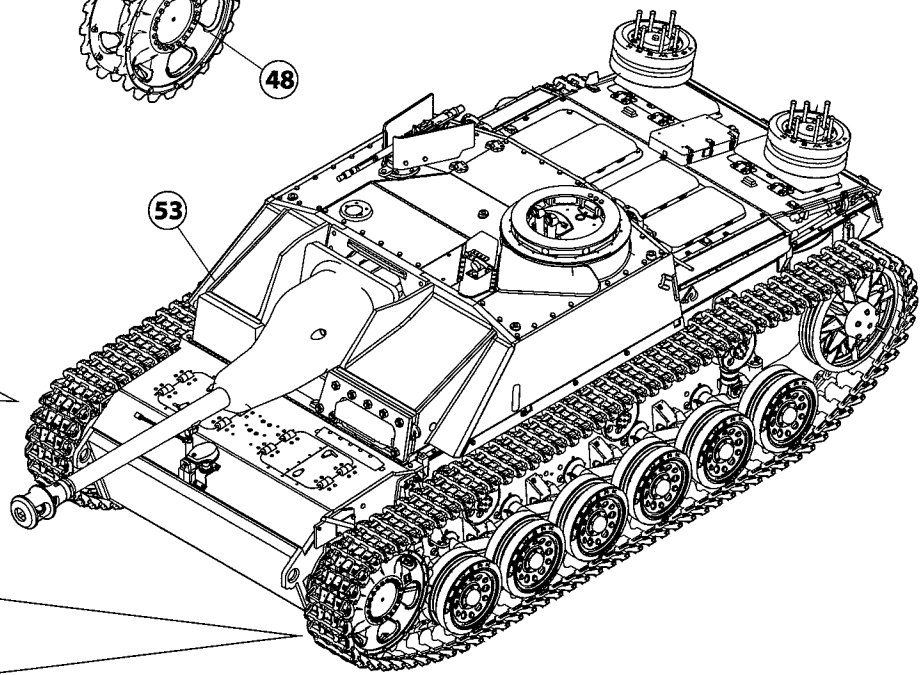
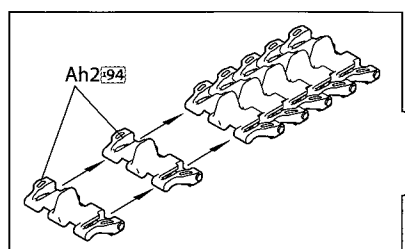
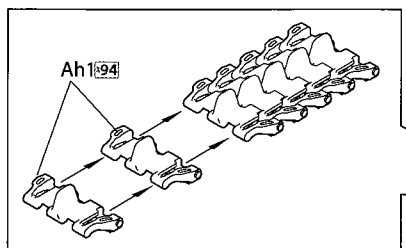
52



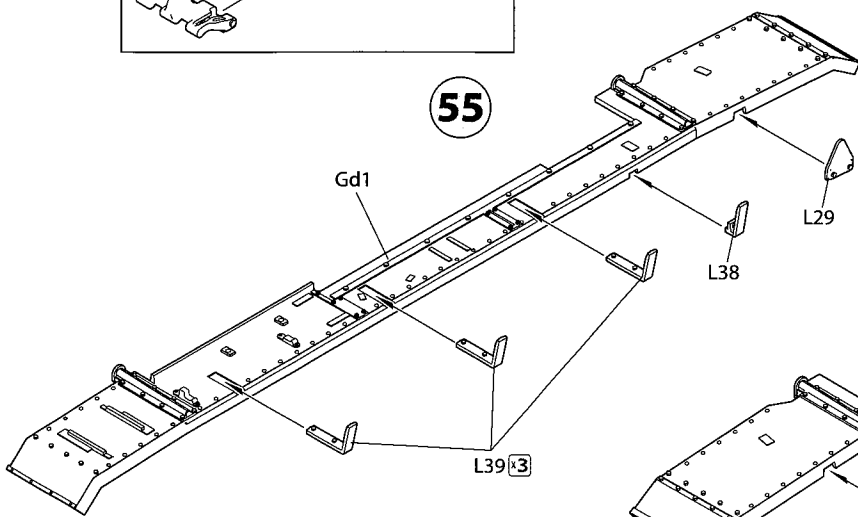
53 x2 Repeat on the reverse side



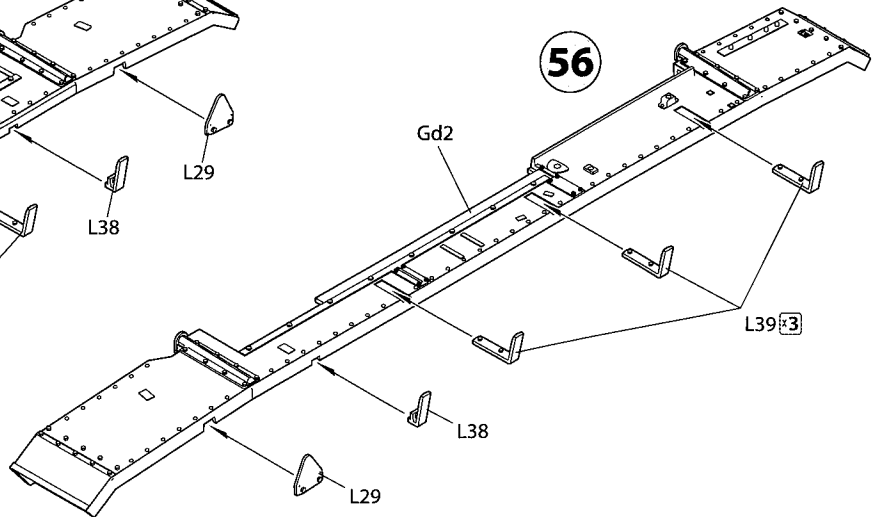
54



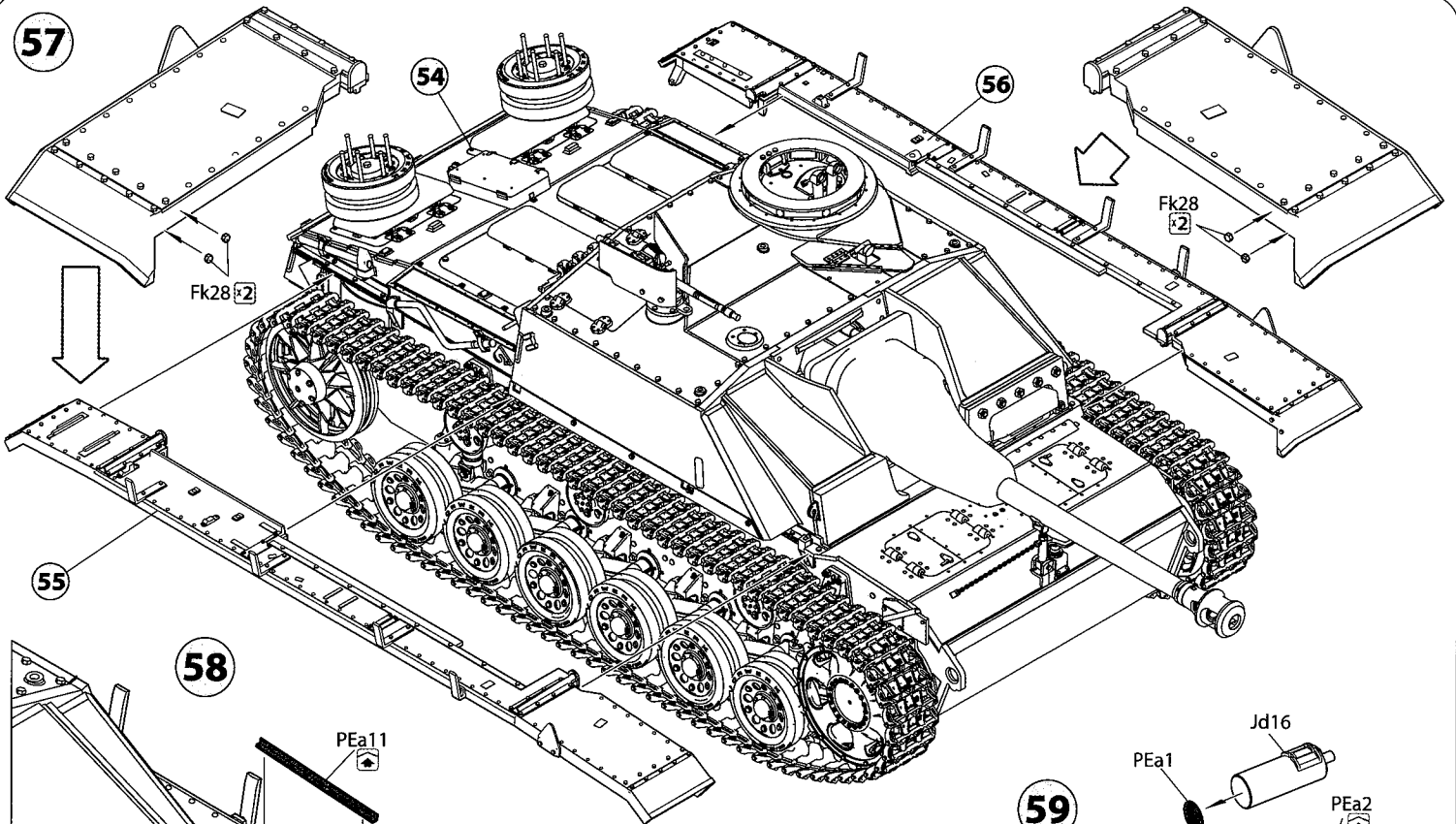
55



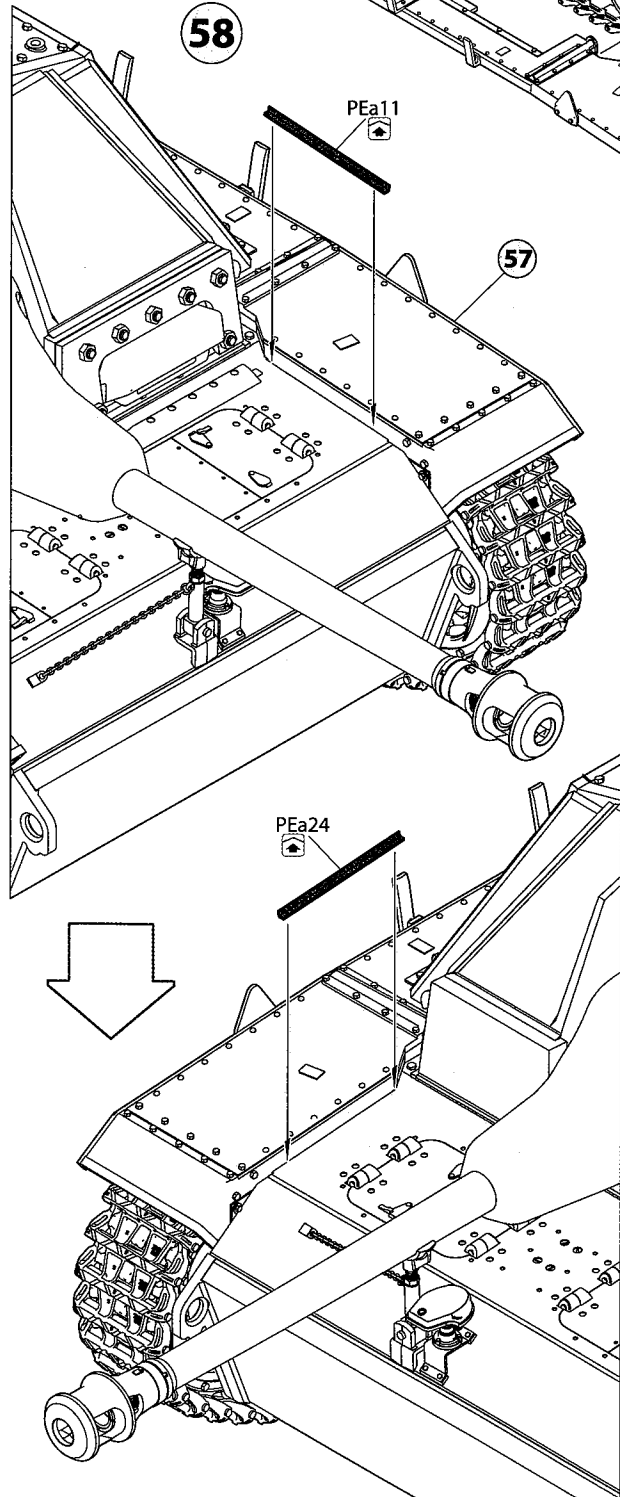
56



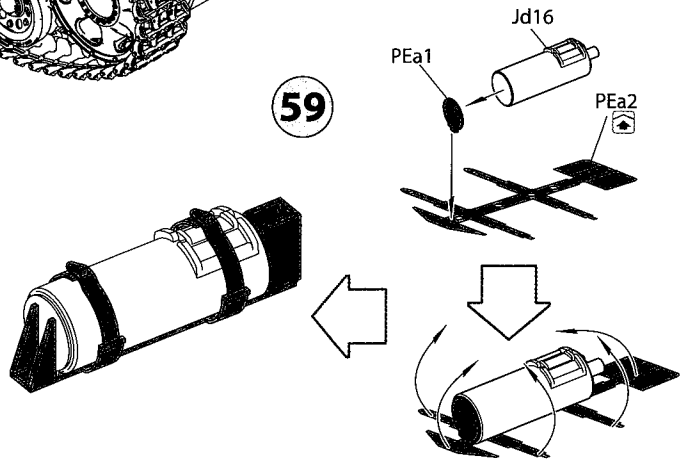
57



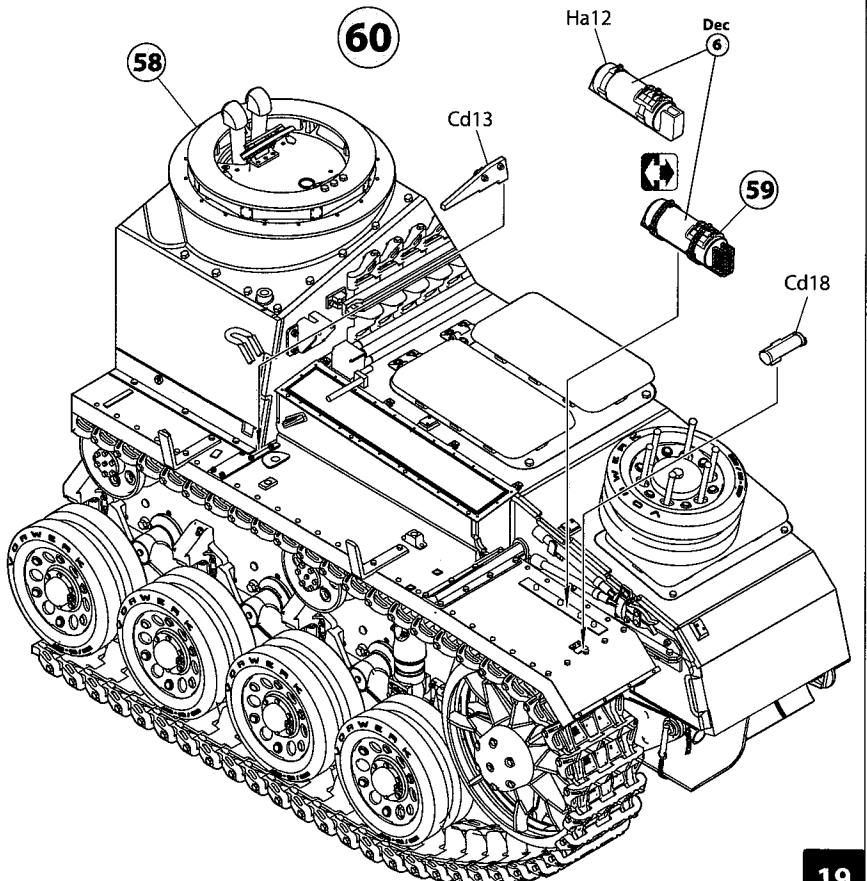
58



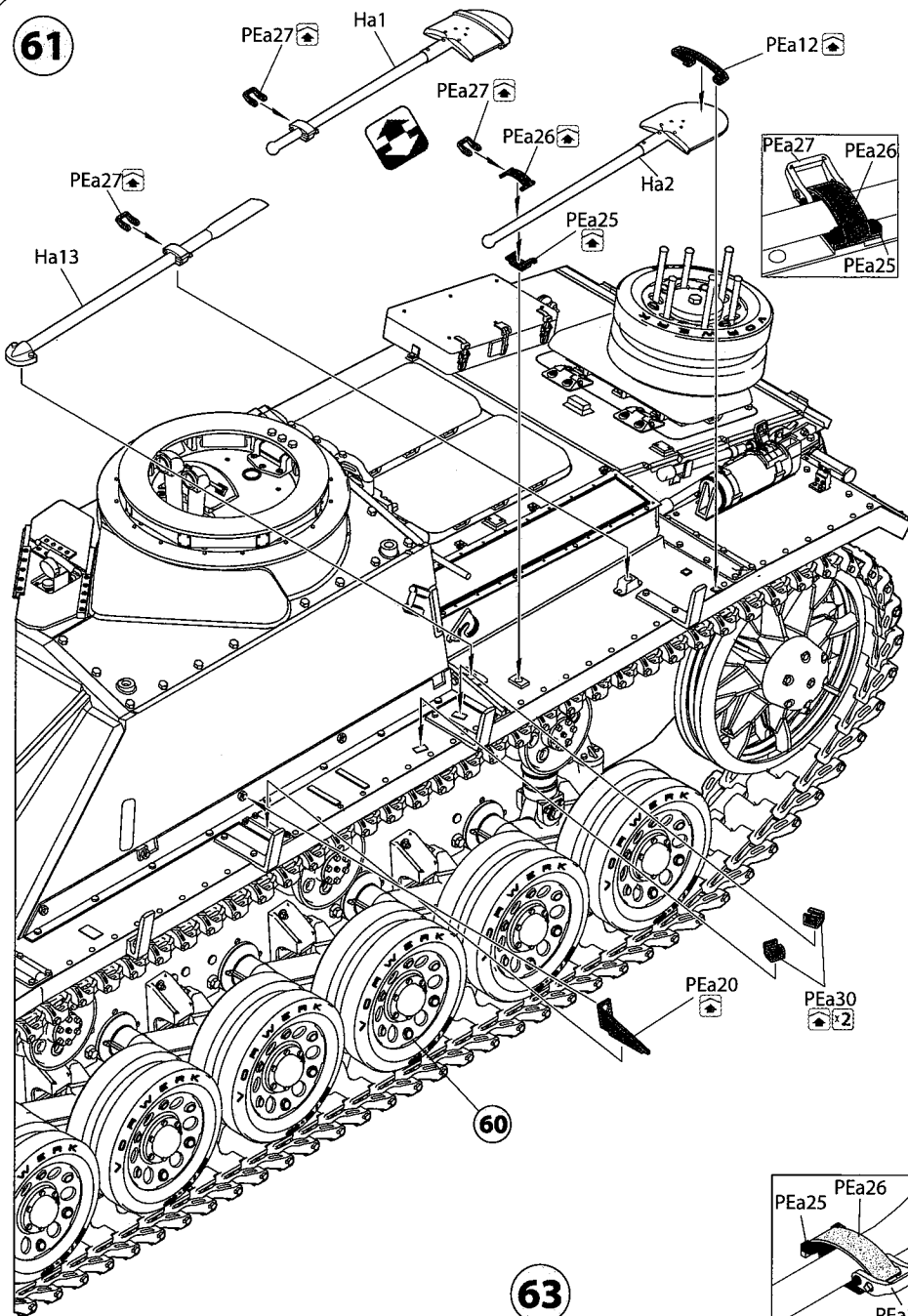
59



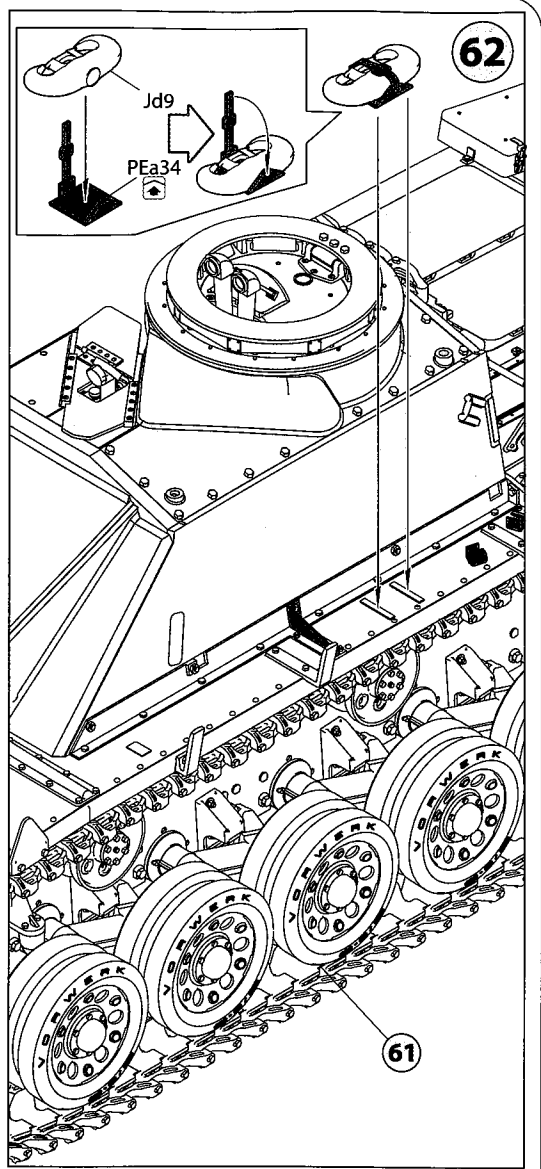
60



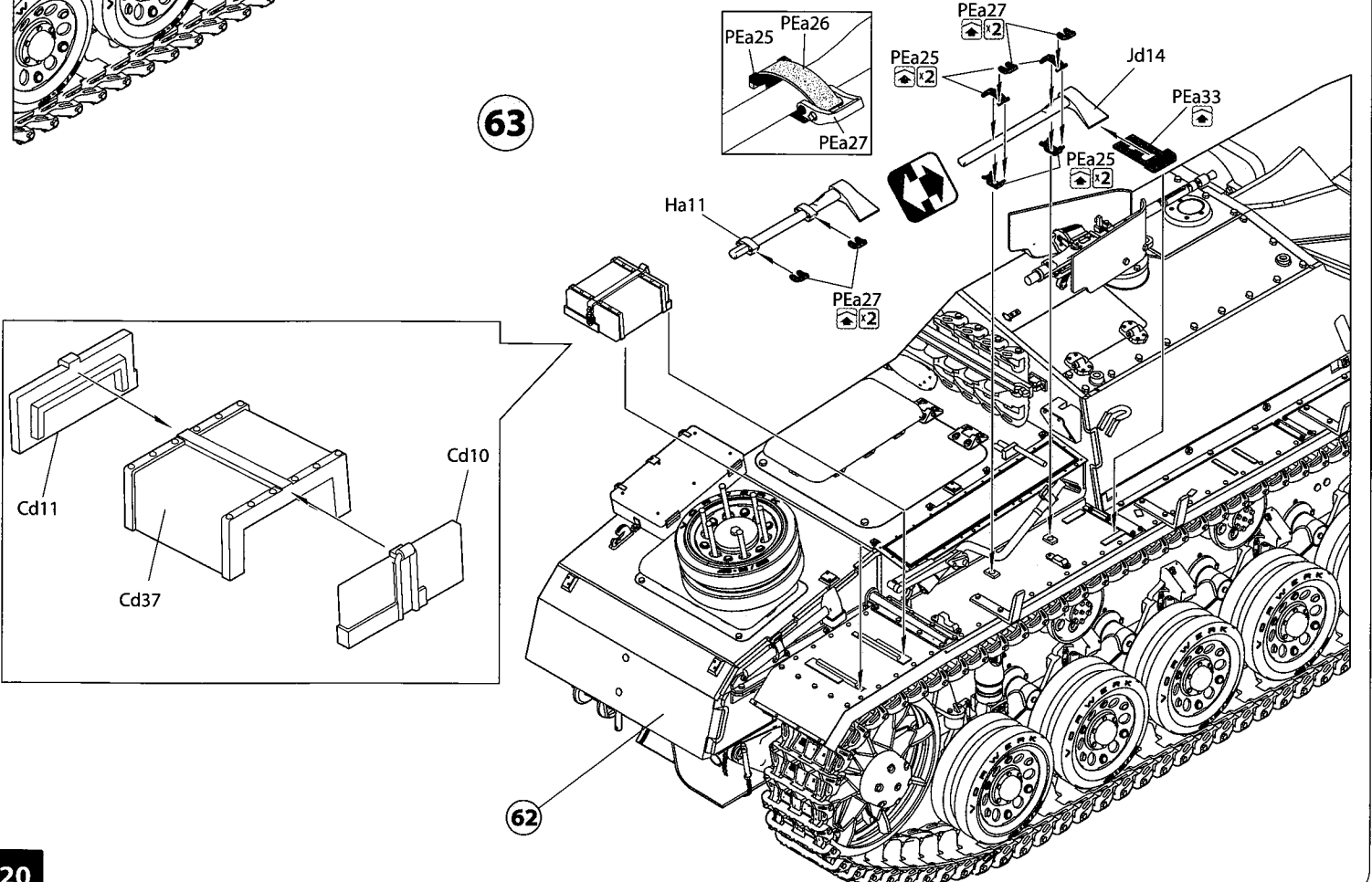
61



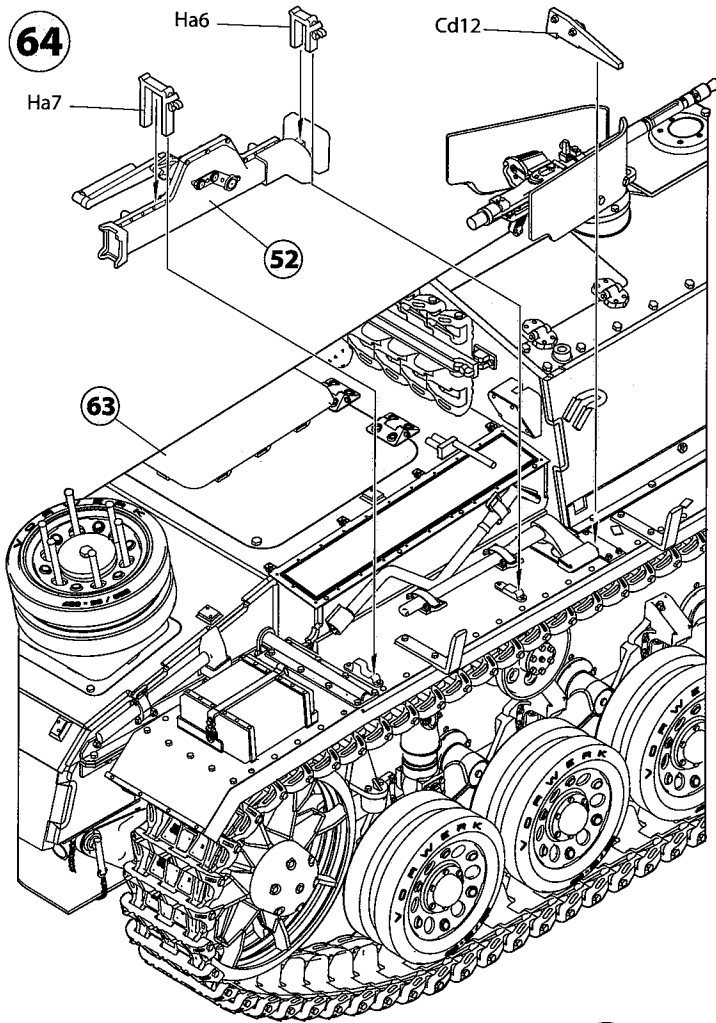
62



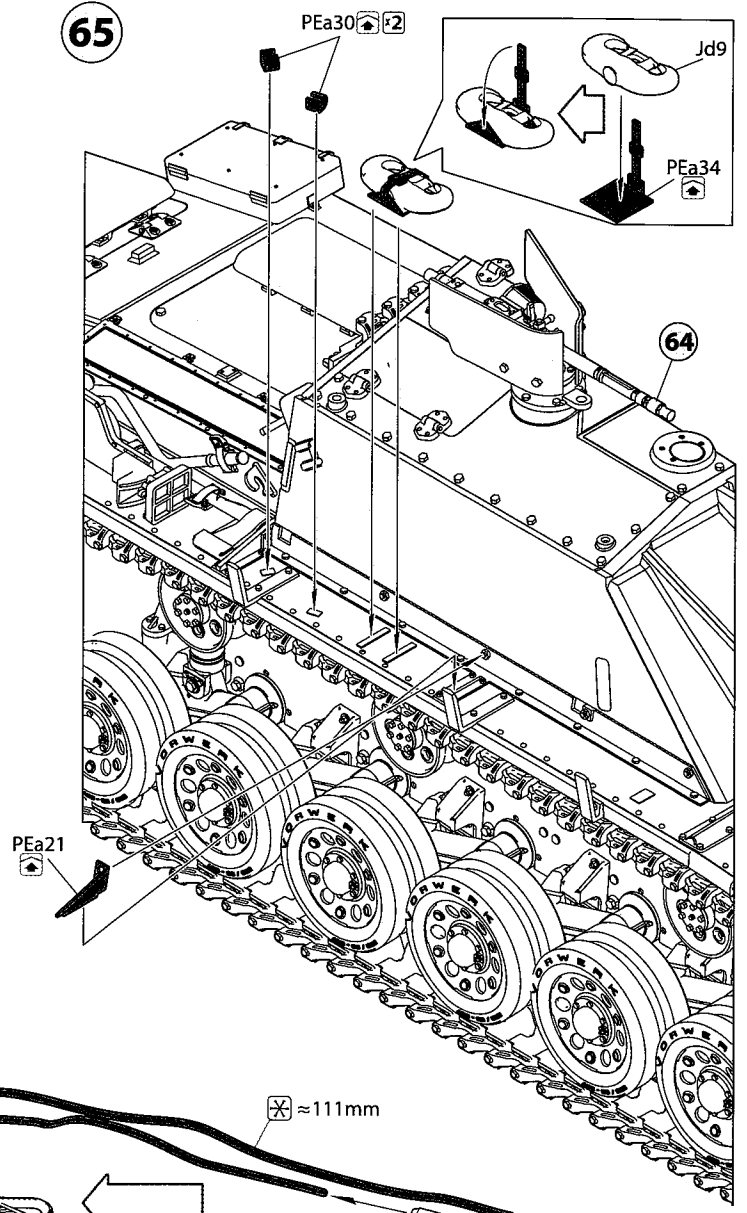
63



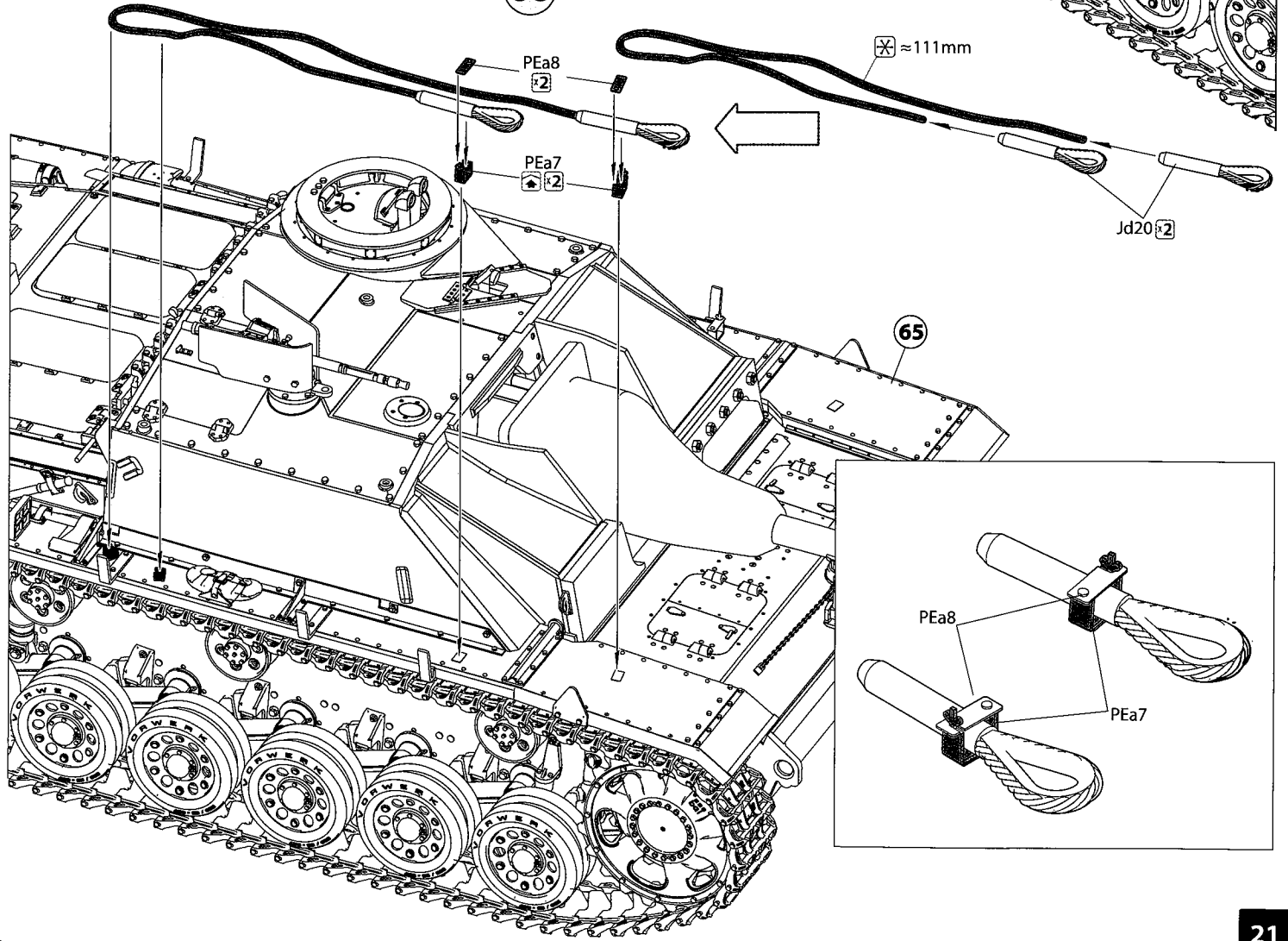
64



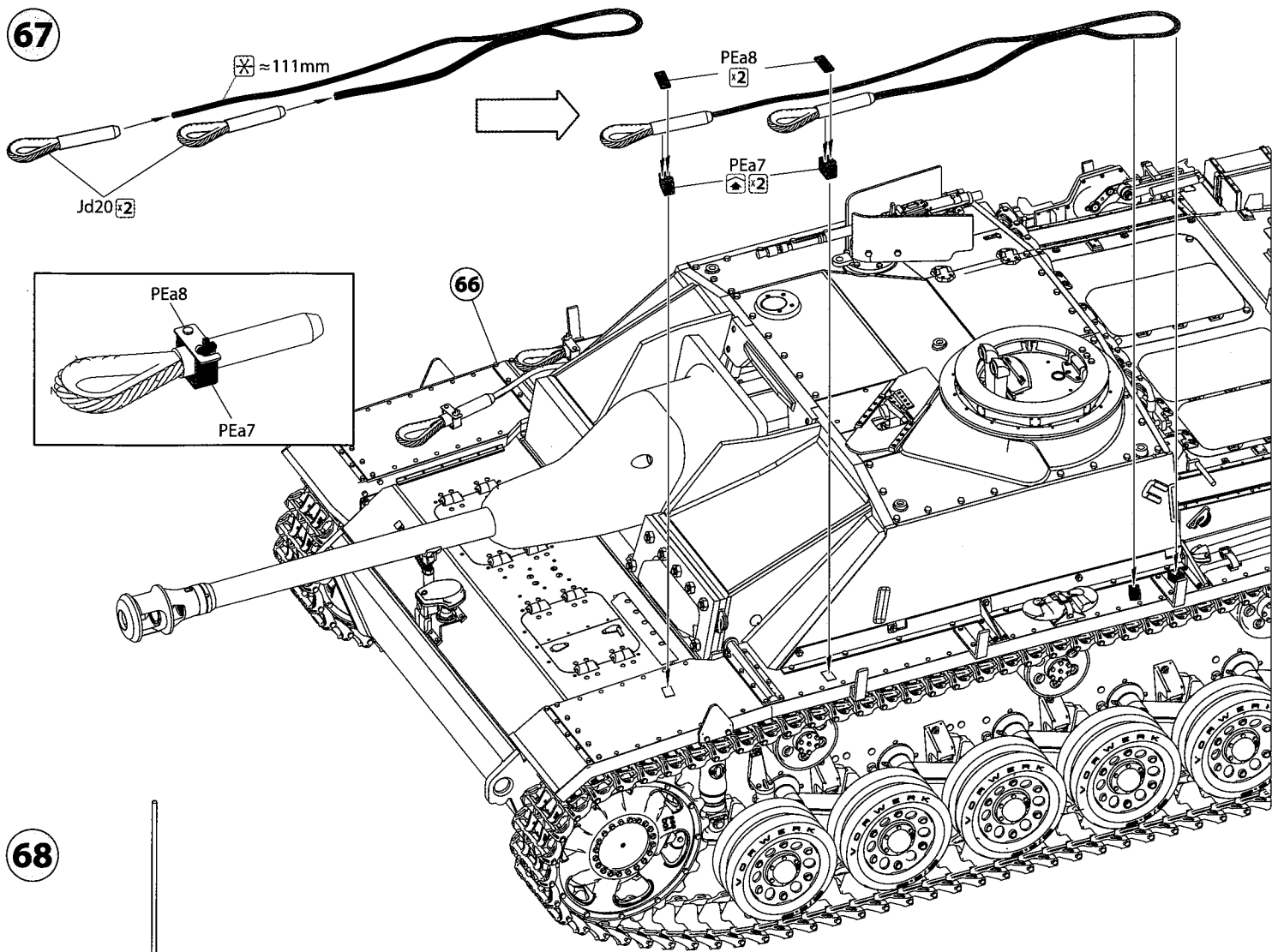
65



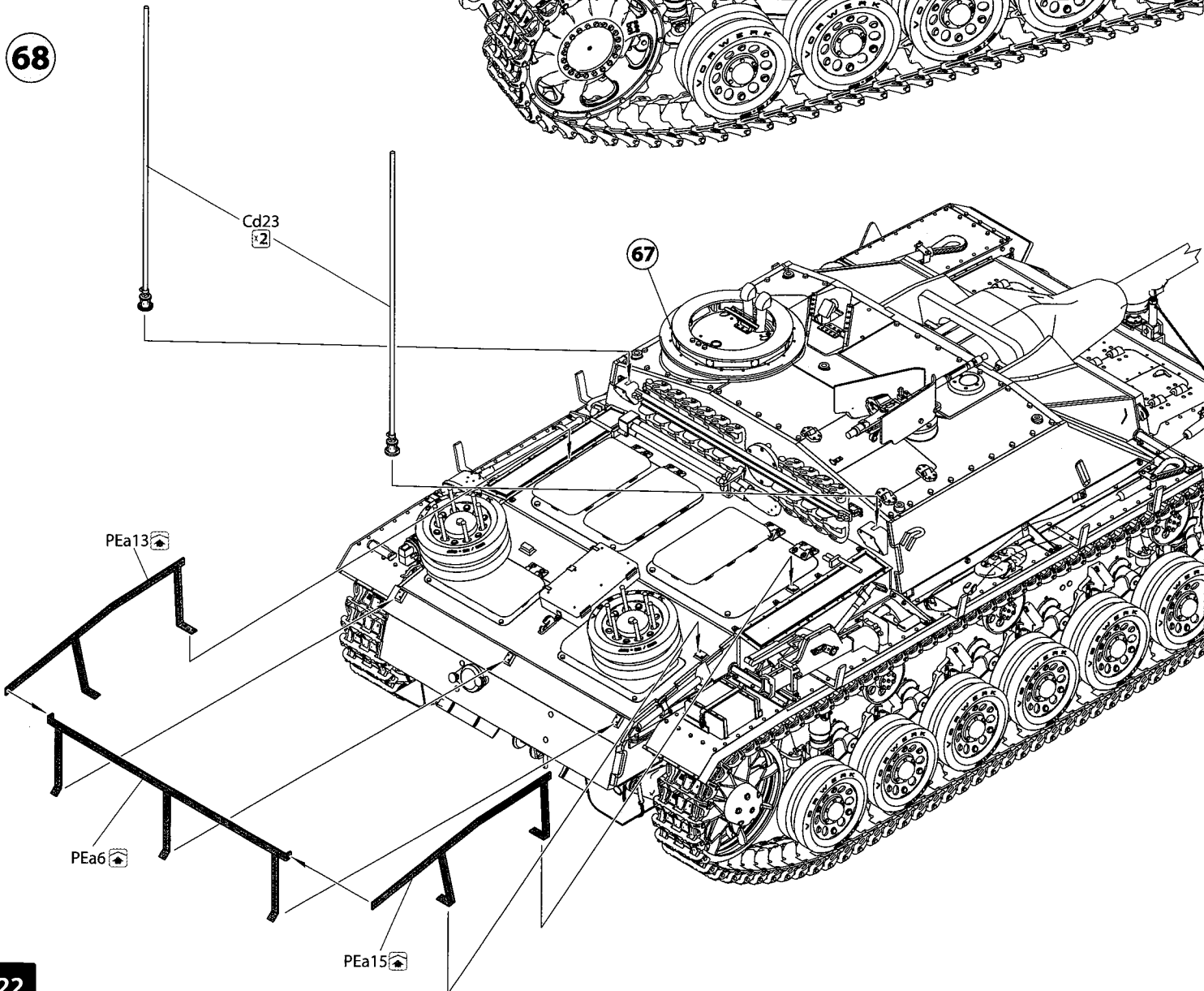
66



67



68

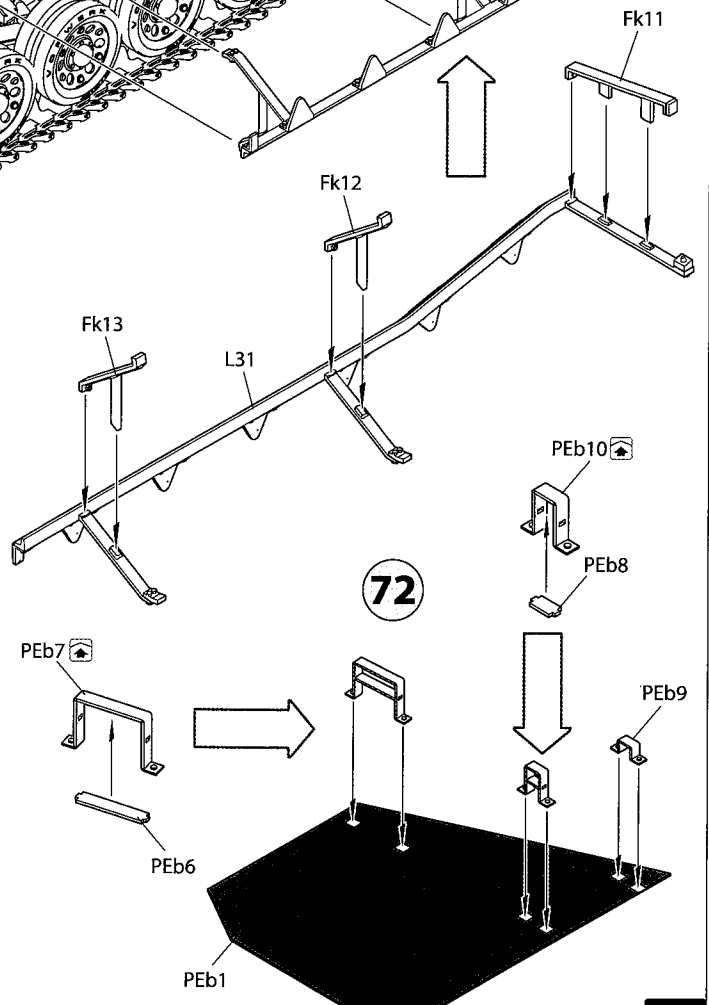
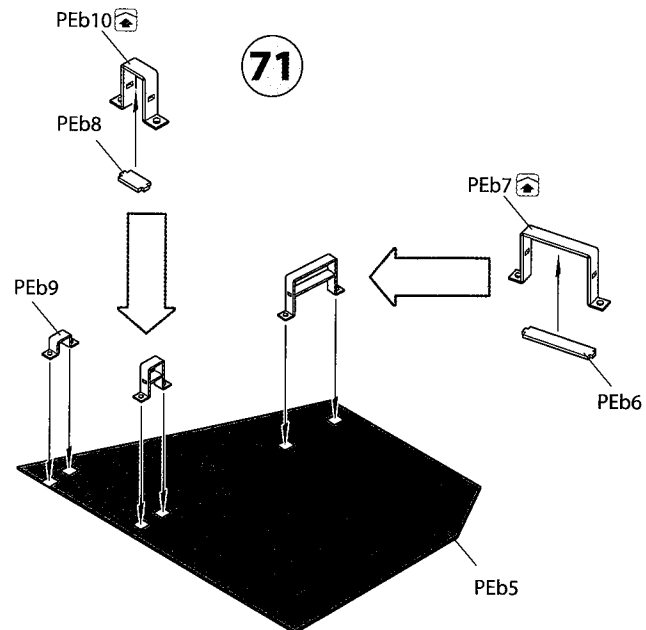
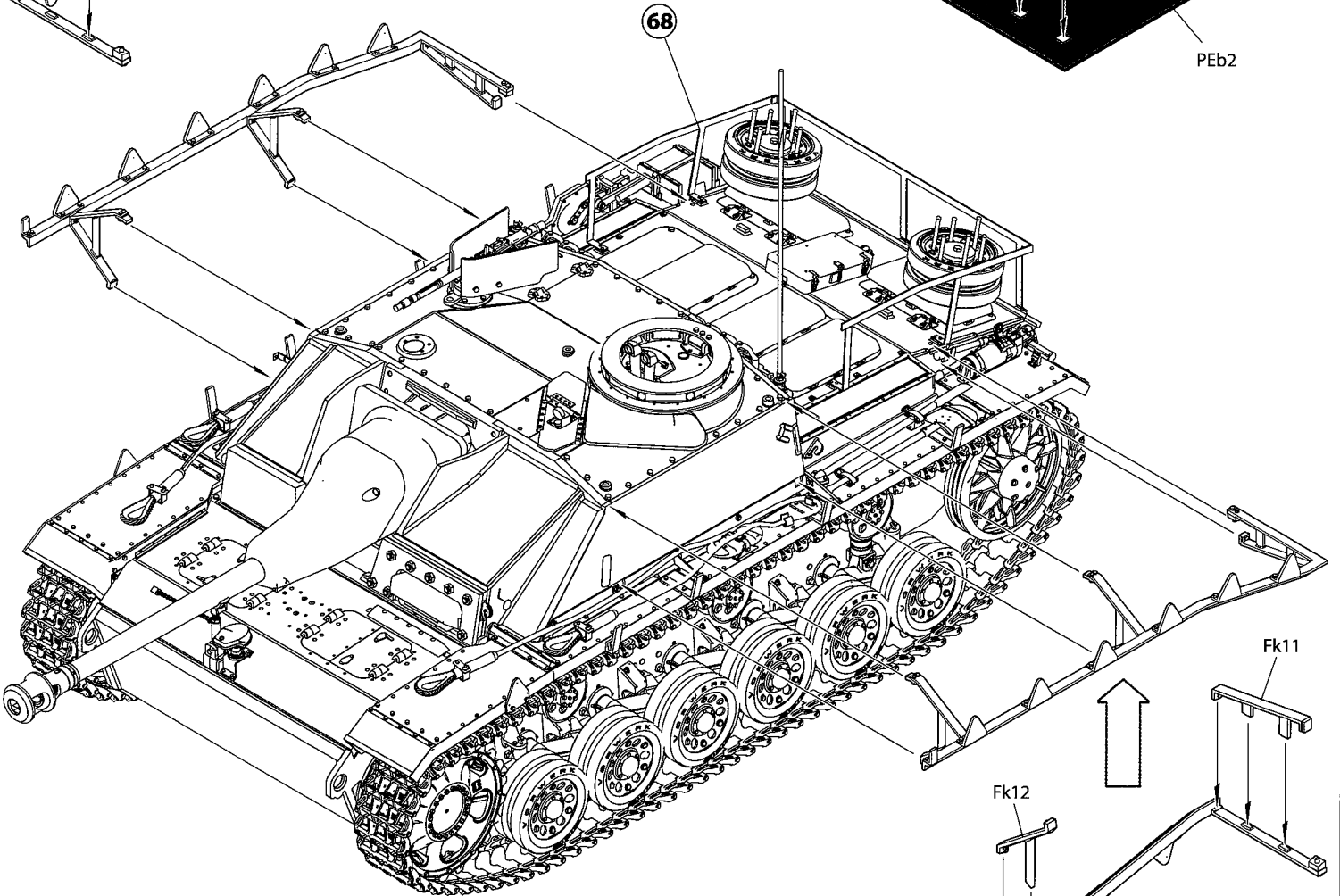
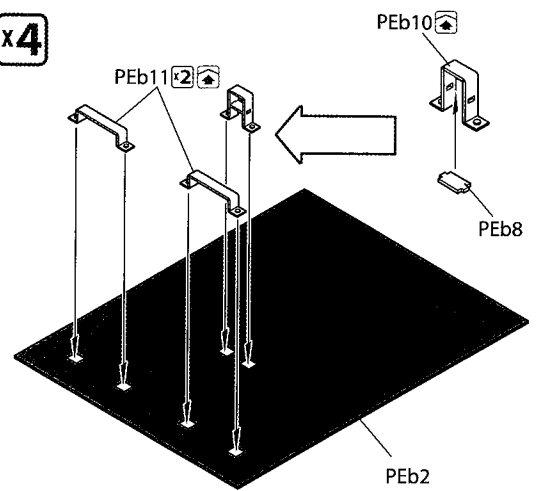
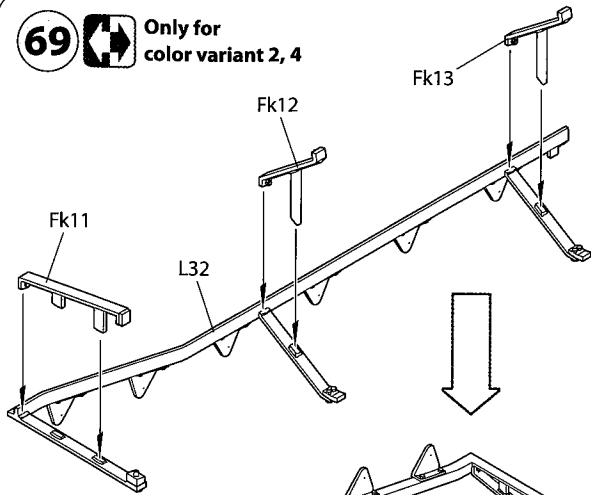


69 Only for color variant 2, 4

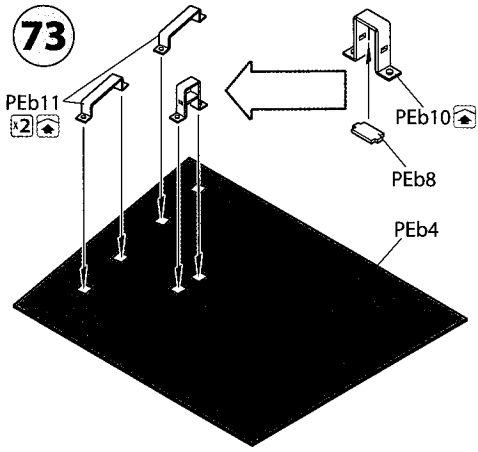


70 x4

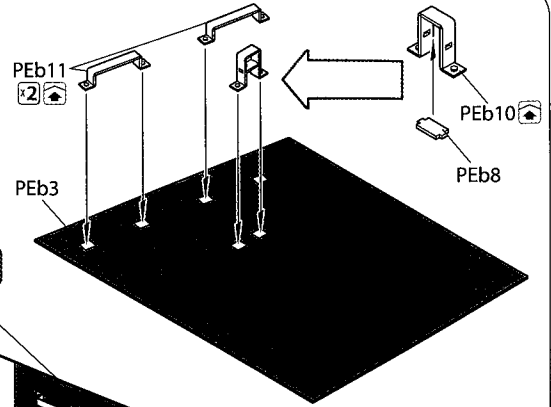
Step 70-75 only for color variant 4



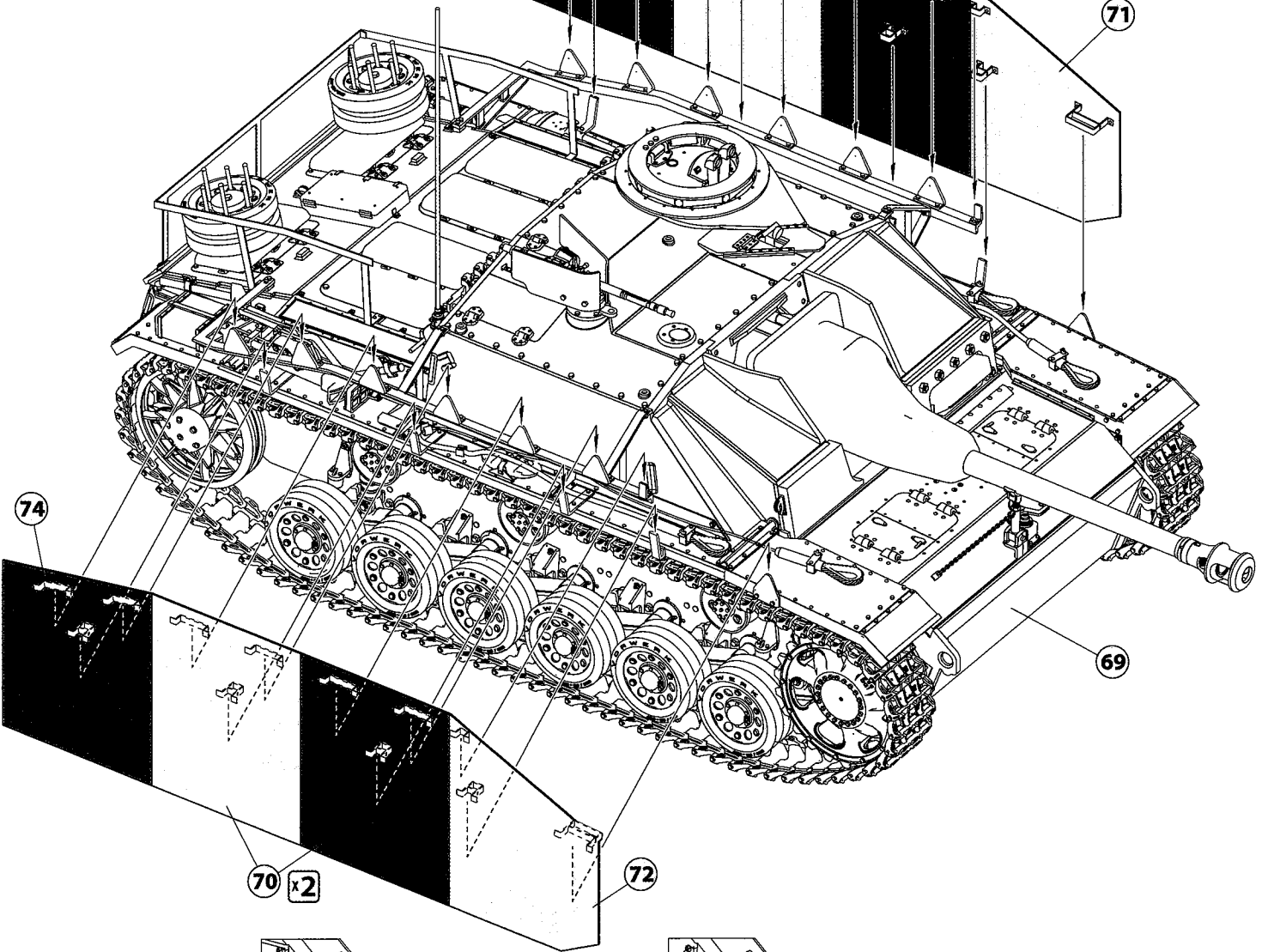
73



74



75



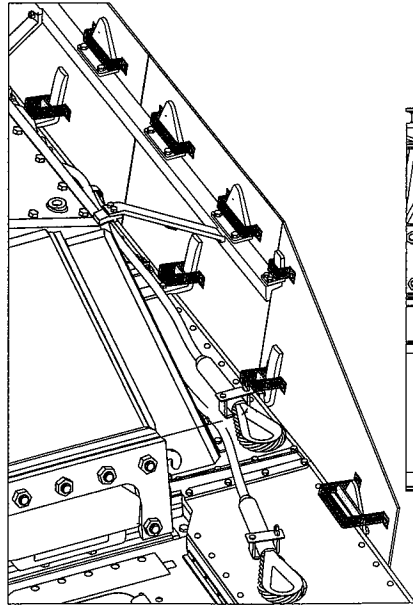
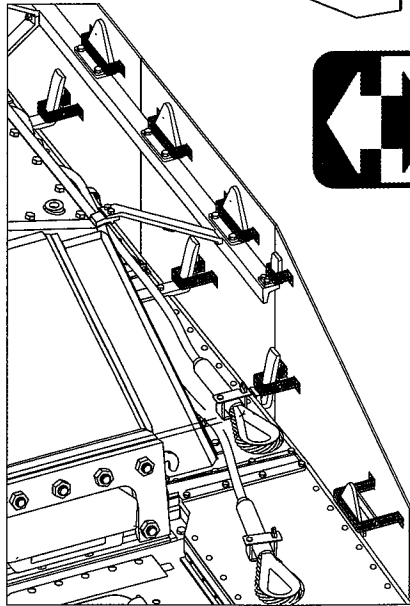
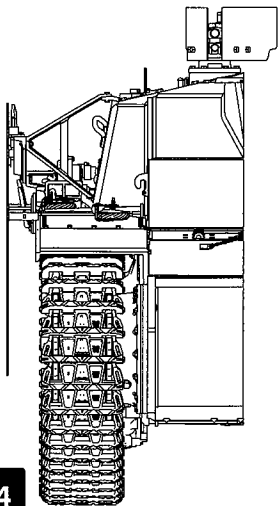
74

70 x2

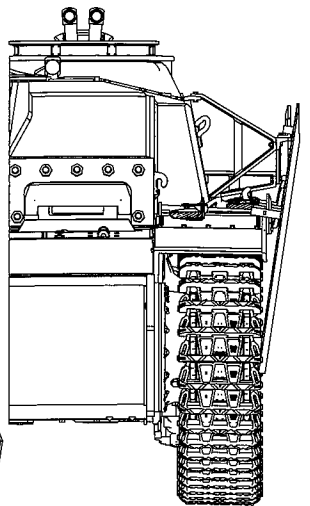
72

69

Variant 1



Variant 1

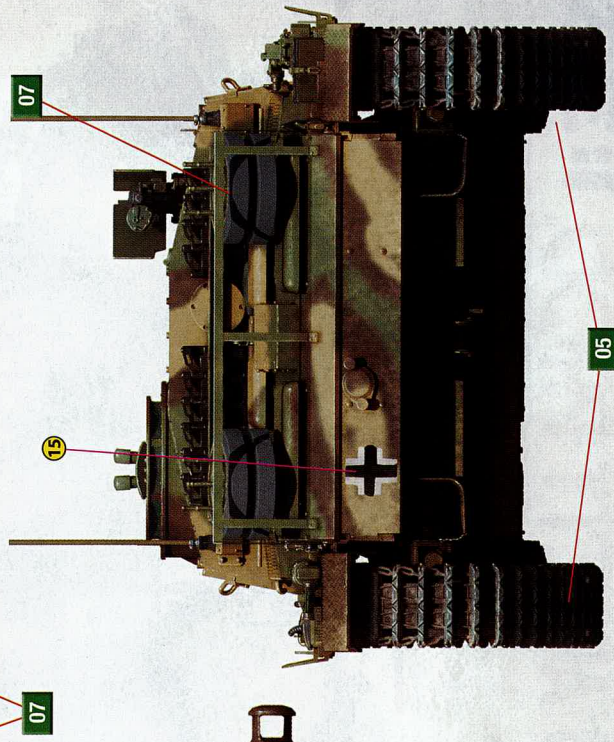
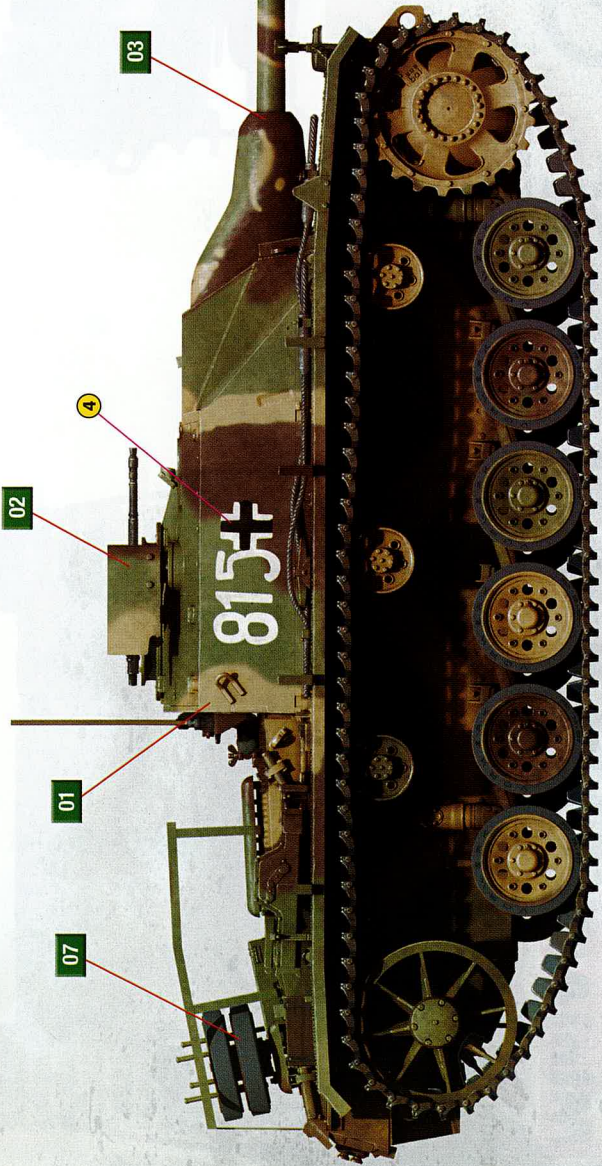
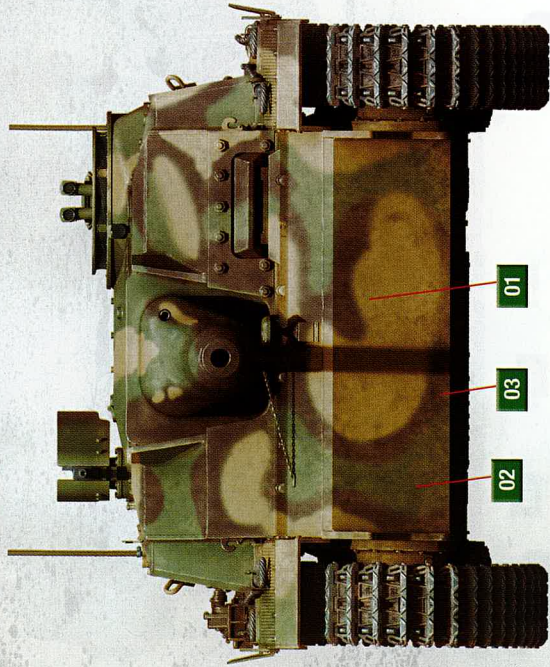


STUG III AUSF. G 1945 ALKETT PROD. 1:35

SCALE

PAINTING GUIDE

3 Undefined Unit. Germany, Zweibrücken, Spring 1945.



STUG III AUSF. G 1945 ALKETT PROD. 1:35

SCALE

PAINTING GUIDE

6 Undefined Unit. Germany, Spring 1945.



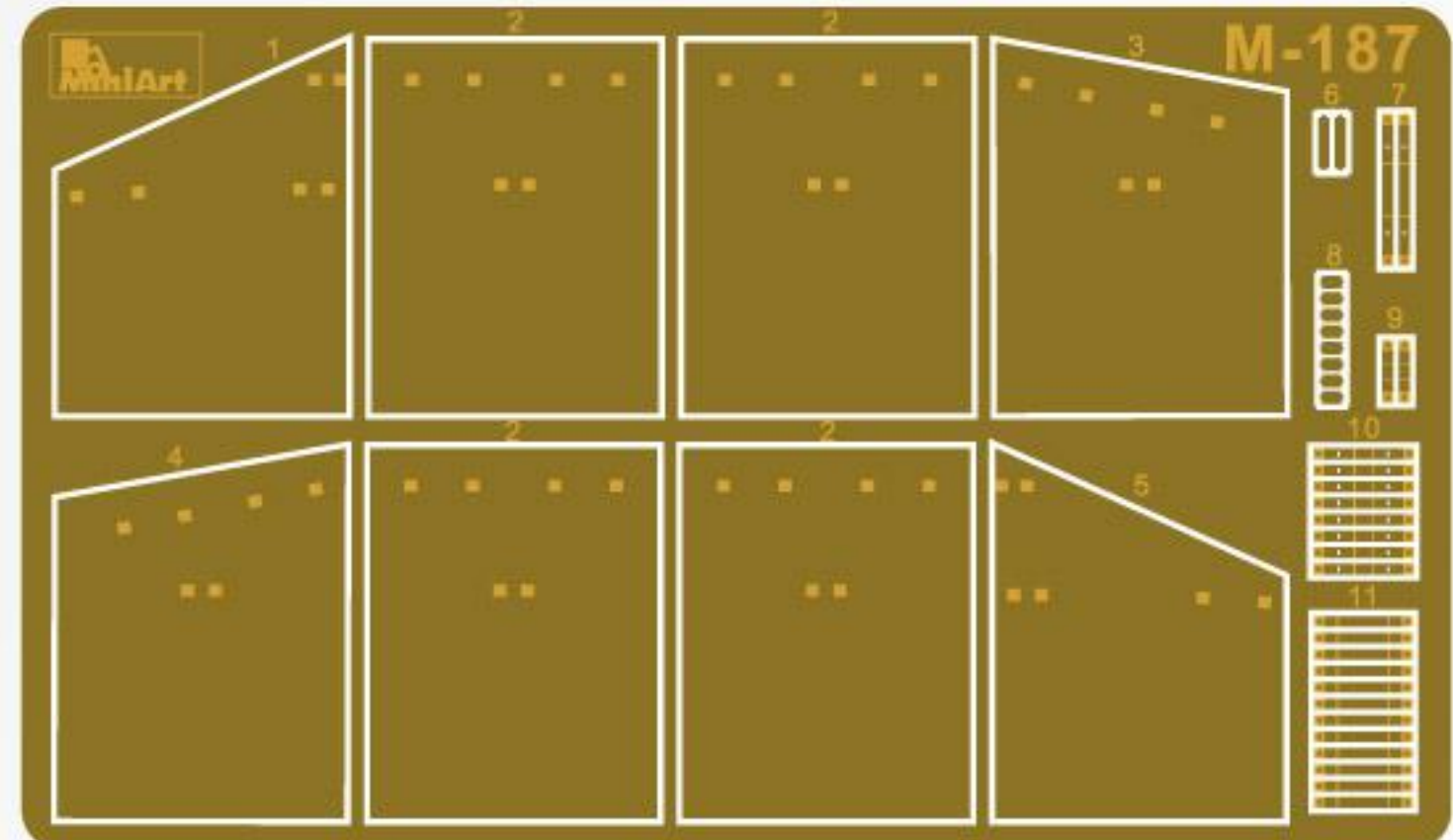
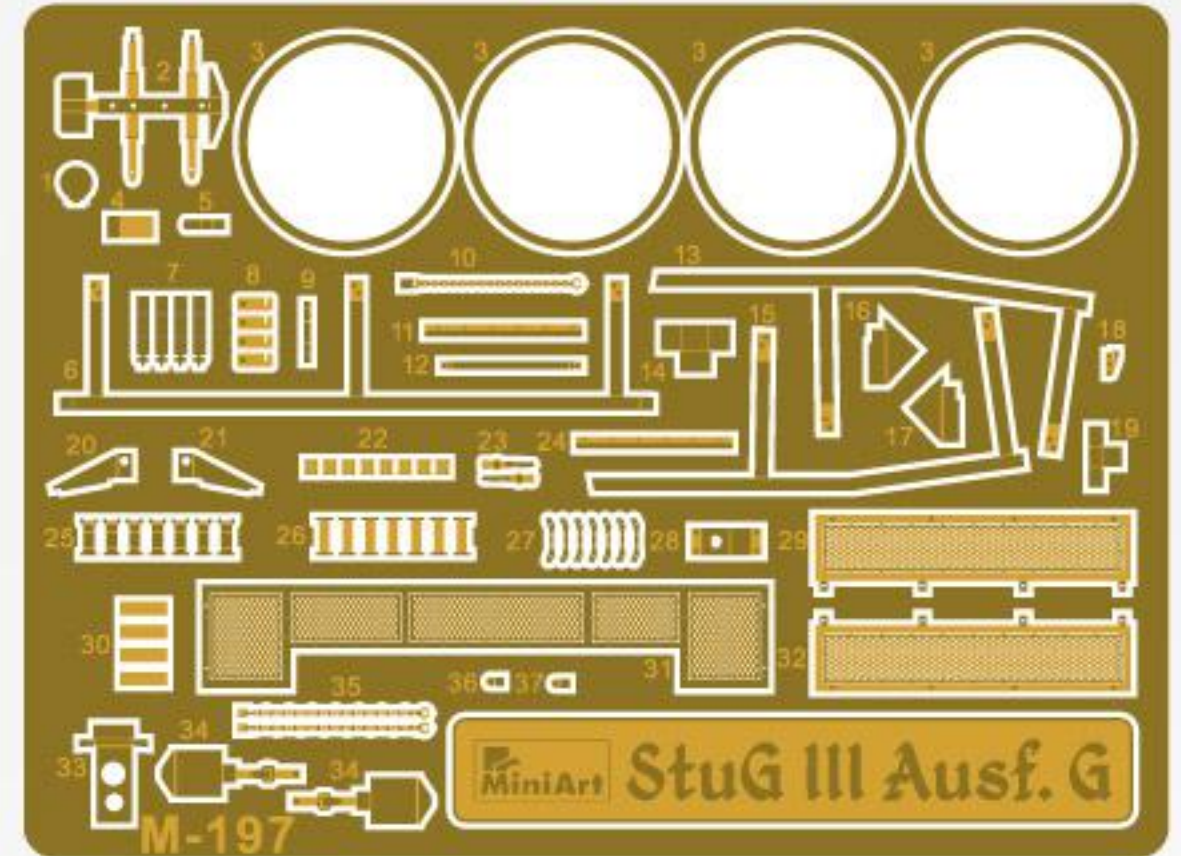


STUG III AUSF. G 1945 ALKETT PROD.

WW II MILITARY MINIATURES SERIES

35388

DECAL & PHOTO-ETCHED ARE INCLUDED IN THE KIT



SCALE 1:35