

Messerschmitt Bf-109 T



model do sklejania / model kit / modellbausatz

skala / scale 1:72

Uwaga:

Przed montażem należy dokładnie zapoznać się z instrukcją. Części modelu wyciąć delikatnie z ramki. Nie równości odciąć ostrym nożykiem i wyszlifować drobnym papierem ściernym. Do łączenia elementów należy używać kleju do polistyrenu. Małe części pomalować przed wycięciem z ramki i kleić po całkowitym wyschnięciu farby. Każdy element posiada numer identyfikacyjny.

Attention:

Study the instructions carefully prior to assembly. Remove parts from frame with a sharp knife or a pair of scissor and trim away excess plastic. Use plastic cement only. Paint small parts before detaching them from frame. A number identifies each plastic part.

Achtung:

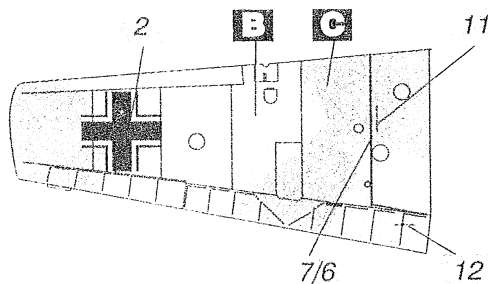
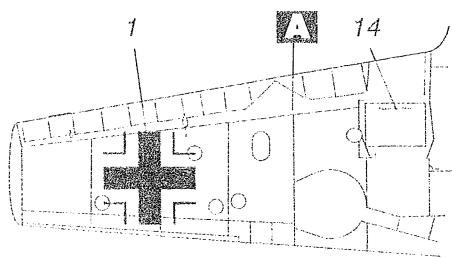
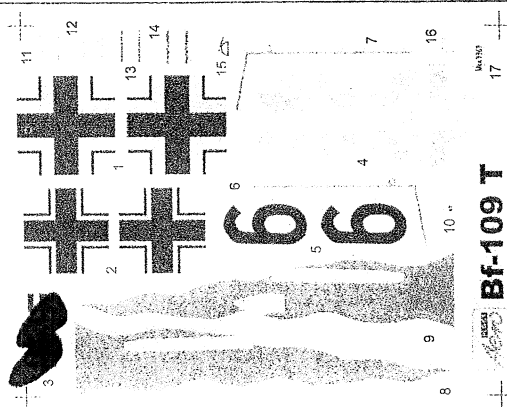
Vor der Montage die Zeichnung aufmerksam studieren. Die einzelnen Montageteile mit einem Messer oder einer Schere vom Spritzling sorgfältig entfernen. Eventuelle Grade werden mit einer Klinge oder feinem Schmirgel papier beseitigt. Bitte nur Plastikklebstoff verwenden. Kleine Teile anstreichen bevor Sie vom Rahmen entfernt werden. Farben gut trocknen. Erst dann den zusammenbau fortsetzen. Jedes teil ist nummeriert.

SCHEMAT MALOWANIA / KALKOMANIA

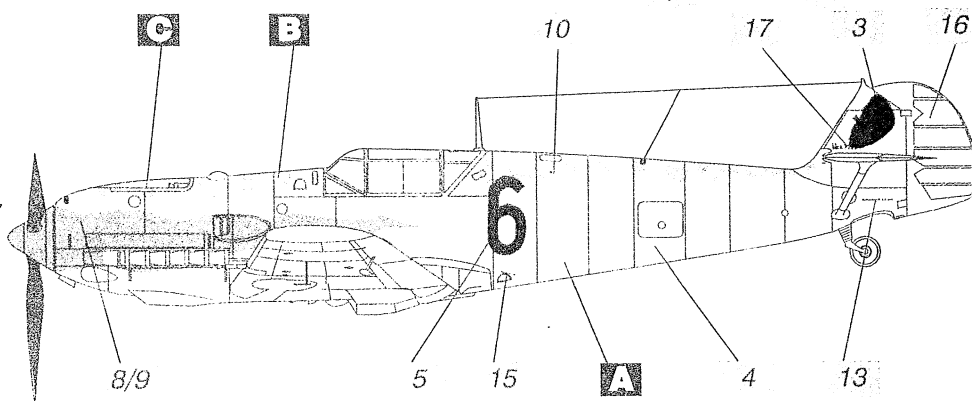
Instrukcja naklejania kalkomanii. Odciąć znaki, zanurzyć w wodzie na 1/2 minuty. Wyjąć z wody, przyłożyć znak papierem do modelu i wysunąć papier.

Direction for applying the decals. Cut the required decals out of the sheet dip them into a glass of clean water for about 1/2 minute position the paper. For a better adhesion press them by means of a clean rag.

Anweisungen für Abziehbilder - Anbringung. Die benötigten Abziehbilder vom Blatt abschneiden, in ein Glas reines wasser für etwa 1/2 Minute eintauchen, auf das Model legen und dann vom Papierbogen abheben. Um eine bessere Haftung zu erzielen die Abziehbilder mit einem reinen Tuch andrücken.



Bf 109 T W.Nr 7767 pilot Oblt. Herbert Christmann, baza Lister, zima-wiosna 1944. Na kadłubie dodatkowe plamki na kolorze szarym



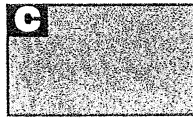
P.H.P. AEROPLAST 02-766 Warszawa , ul. Janowskiego 42, tel. (022) 643-82-69



H65
Aircraft Blue



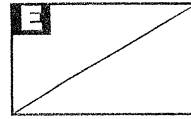
H 64
Light Grey



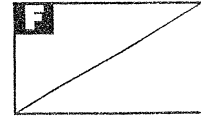
H 30
Dark Green



H 33
Black



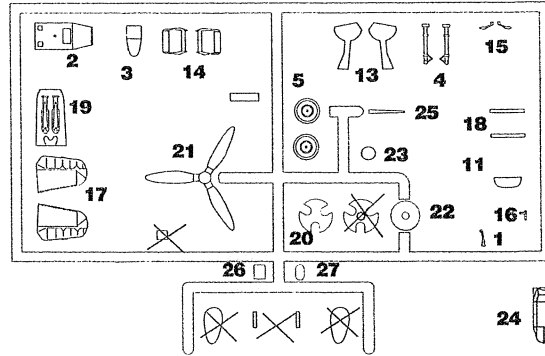
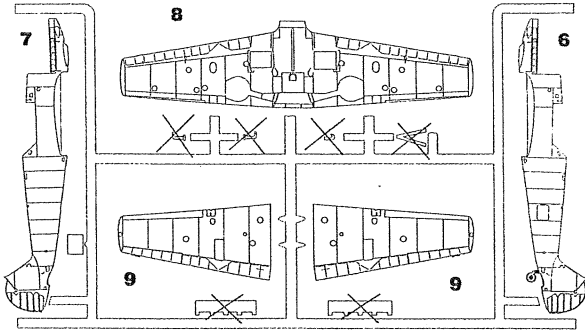
H 113
Rust



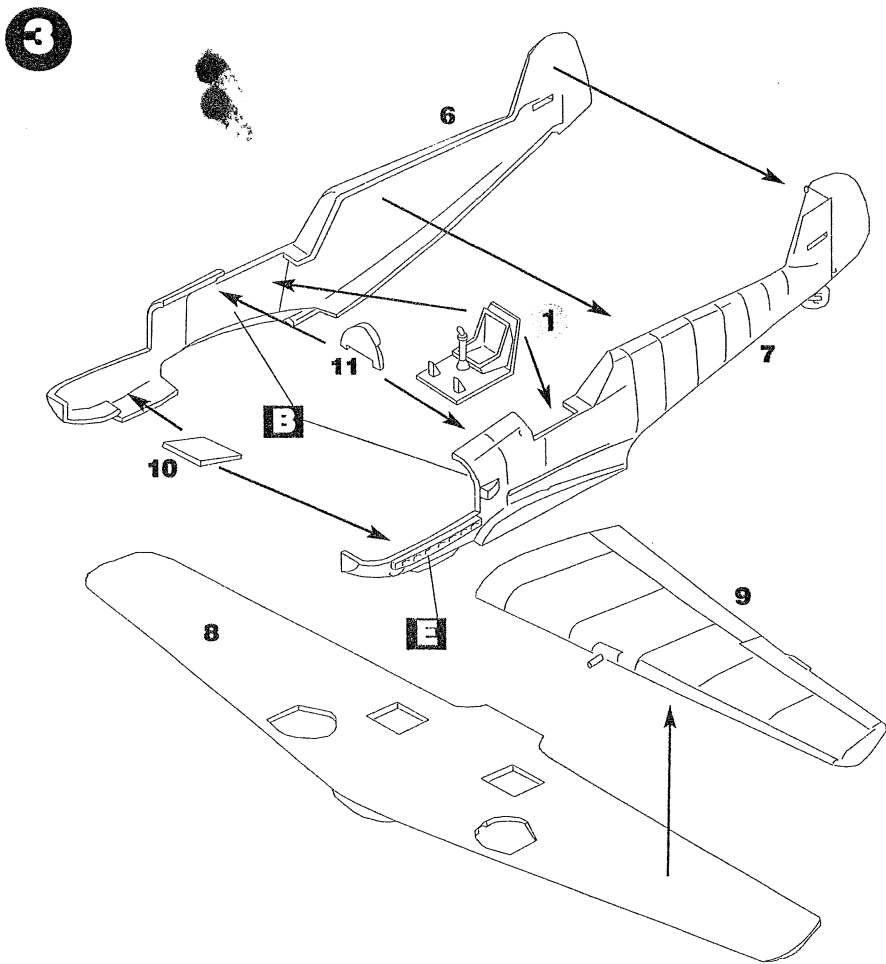
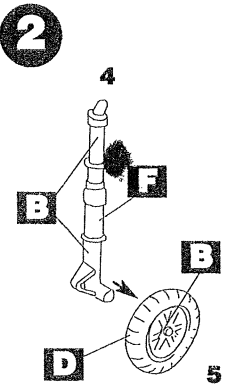
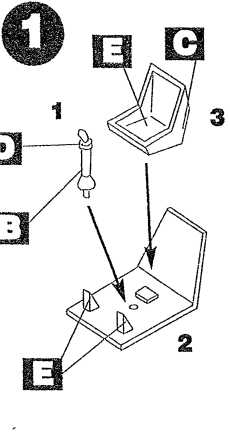
H 56
Aluminium

4

MONTÁŽ



3



5

