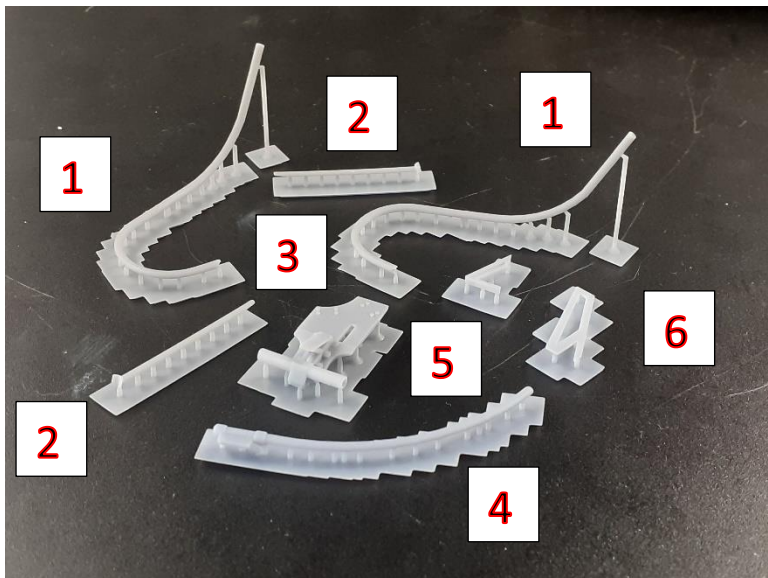


# Bauanleitung

## T-018

### Drahtschneider TPz Fuchs A7-A8



#### Bauteile

1.	Seitenteile	2x
2.	Stützen Seite	2x
3.	Aufnahme	1x
4.	Führung oben	1x
5.	MG - Abweiser Aufnahme	1x
6.	MG - Abweiser	1x

#### Vorbereitung

Lösen der Bauteile, Vorsichtig und am besten mit einer Spitzten Zange.

Zuerst die Passgenauigkeit der Seitenteile, Führung oben und Aufnahme überprüfen.

Besonders Seitenteile IN die Aufnahme, hier evtl. aufbohren bzw. Seitenteil anpassen.

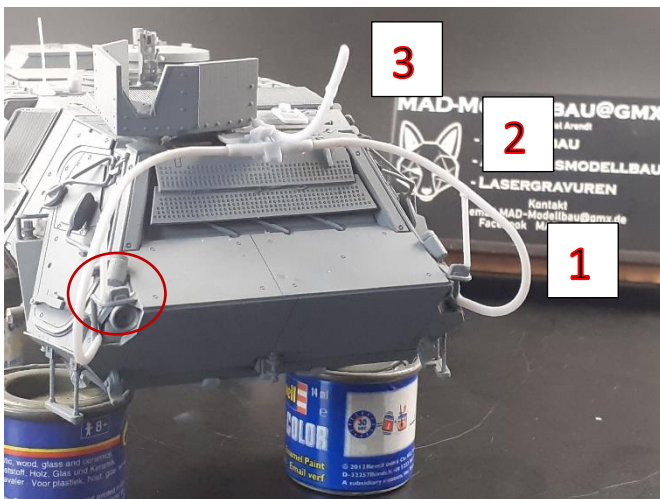
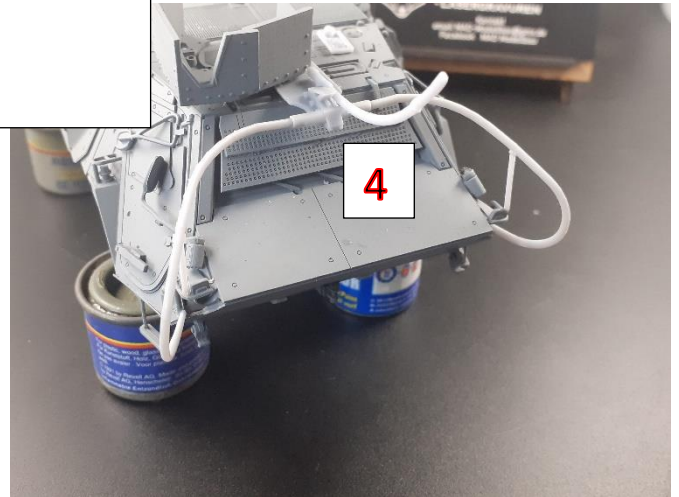
Durch den Druck kann es zu Schrumpfungen kommen.

Die Seitenteile und Stützen wurden EXTRA länger gemacht damit es individuell angepasst werden kann.





Bauteil 3 evtl anpassen und  
Aufbohren  
  
Passend an die Luke anlegen,  
  
obere Grenze ist der  
Winkelspiegel Fahrer



Bauteil 1 + 2

Passend zuschneiden wie es benötigt wird  
  
Für Bauteil 2 ist am Revell Tarnlicht der  
Flaggenhalter ( äusseres schmales Bauteil  
am Tarnscheinwerfer) entfernen.

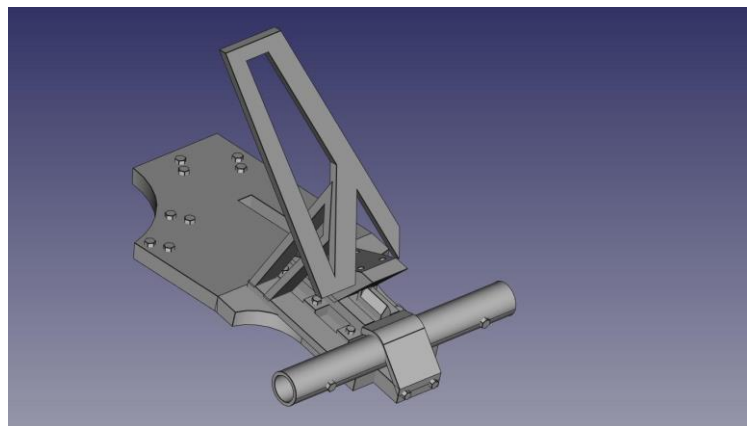
Bauteil 1 hat eine kleine „Einbuchtung“  
unten zum einfacheren befestigen am  
Scheinwerfer

Bauteil 4, die Aufnahme entsprechend  
anpassen bzw nacharbeiten erforderlich

Bauteil 5 + 6

Bei Bedarf entsprechend  
anbringen.

Dieses Bauteil dient dazu, das der  
MG Schütze nicht unnötig in den  
Drahtschneider feuert. Im Einsatz  
wird es in der Regel entfernt



MAD-Modellbau  
Daniel Arendt  
Daninngen 8  
78579 Neuhausen ob Eck

[www.mad-modellbau.de](http://www.mad-modellbau.de)  
Email : [mad-modellbau@gmx.de](mailto:mad-modellbau@gmx.de)  
Phone : 0152 36355040

