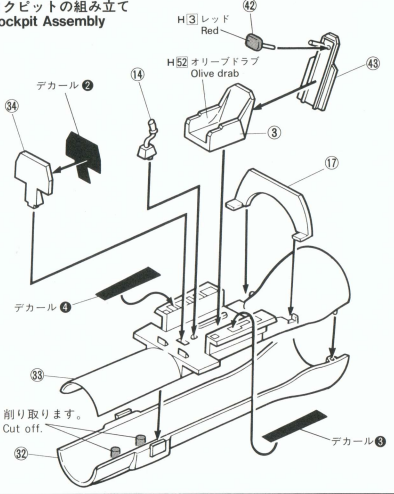


1 コックピットの組み立て Cockpit Assembly



コックピット内側...H57 エアクラフトグレー
Cockpit inside Air craft gray
操縦桿...H2 ブラック
Control colum Black

デカール②、③、④を貼る場合は
接着面を平らに削ります。

計器盤
デカール
Meter Panel
Decals



● 前
Front



● 左横
Left side

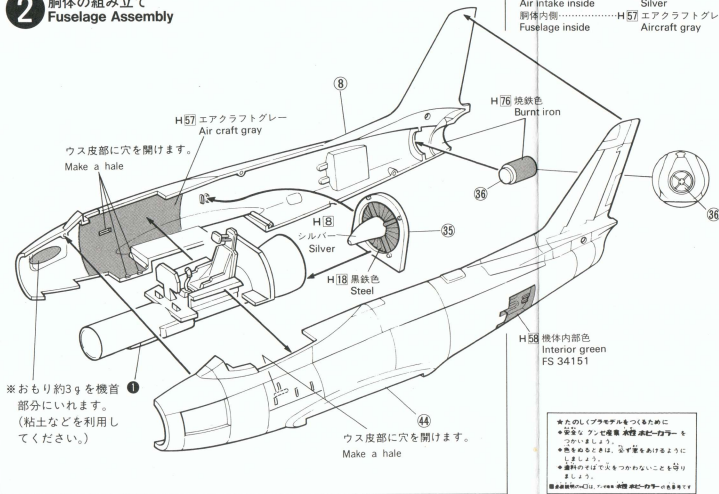


● 右横
Right side

⚠ 注意!! / ATTENTION
組立てには特に指示がある場合
を除いて接着剤を使用してくだ
さい。
USE GLUE TO ATTACH PARTS
UNLESS OTHERWISE INDICATED.

エアインテーク内側...H8 シルバー
Air intake inside Silver
胴体内側...H57 エアクラフトグレー
Fuselage inside Aircraft gray

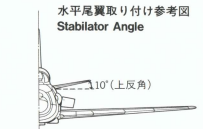
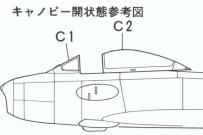
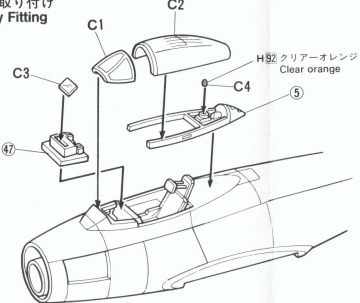
2 胴体の組み立て Fuselage Assembly



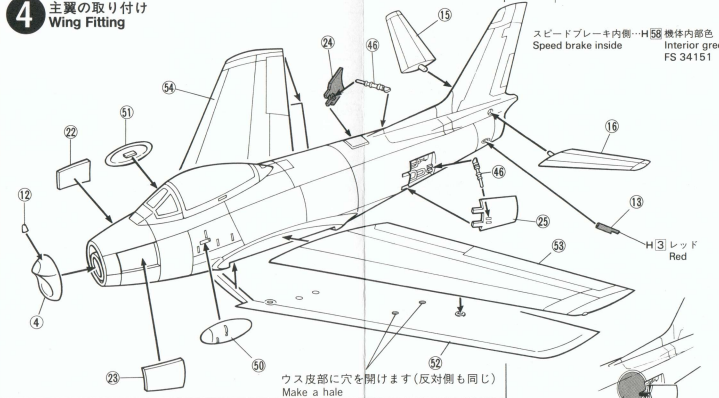
※おもりの約3gを機首
部分にいれます。
(粘土などを利用し
てください。)

※このステップで機首部分に
● 接着剤を塗布する際は、必ず
機首部分に接着剤を塗布する
前に、機首部分に接着剤を
塗布してください。

3 風防の取り付け Canopy Fitting



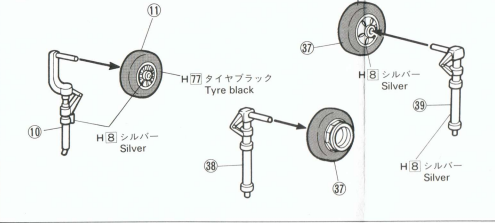
4 主翼の取り付け Wing Fitting



スピードブレーキ内側...H58 機体内部色
Speed brake inside Interior green
FS 34151

ウス皮部に穴を開けず(反対側も同じ)
Make a hole

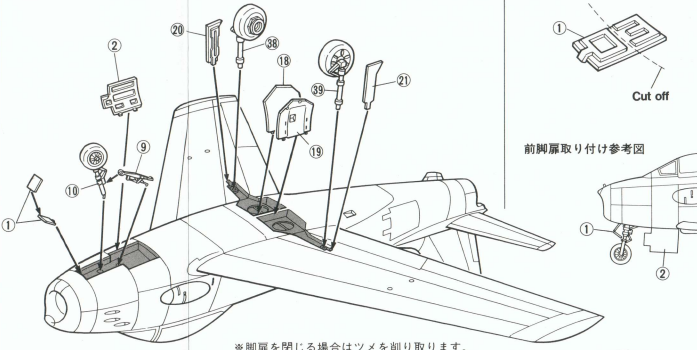
5 主脚・前脚の組み立て Main Gear & Nose Landing Gear Assembly



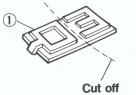
※デカール⑧(右側)、⑨(左側)は、
スピードブレーキ開状態のときに
使用します。

脚柱...H8 シルバー
Gear strut Silver
オレオ...H8 シルバー
Oleo strut Silver
ホイール...H8 シルバー
Wheel Silver
タイヤ...H77 タイヤブラック
Tyre Tyre black

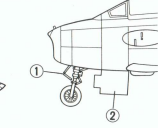
6 主脚・前脚の取り付け Main Gear & Nose Landing Gear Fitting



※前脚を出す場合は、①前脚を
図のようにはき離して取り付けます。



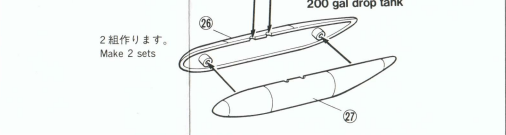
前脚扉取り付け参考図



※脚扉を閉じる場合はツメを削り取ります。

脚扉内側...H8 シルバー
Gear cover inside Silver
脚取納庫...H58 機体内部色
Gear bay Interior green
FS 34151

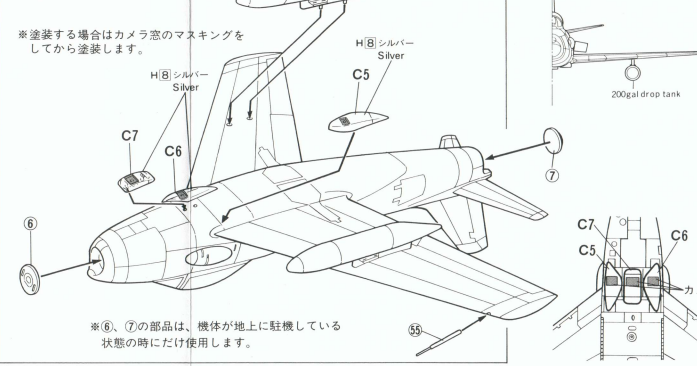
7 増槽タンクの組み立て 200 gal drop tank Assembly



2組作ります。
Make 2 sets

200ガロン燃料タンク...H8 シルバー
200gal drop tank Silver
パイロン...H8 シルバー
Pylon Silver

8 増槽タンクの取り付け 200 gal drop tank Fitting



※塗装の場合はカメラ窓の
マスキングを
してから塗装します。

※⑥、⑦の部品は、機体が地上に駐機している
状態の時にだけ使用します。

