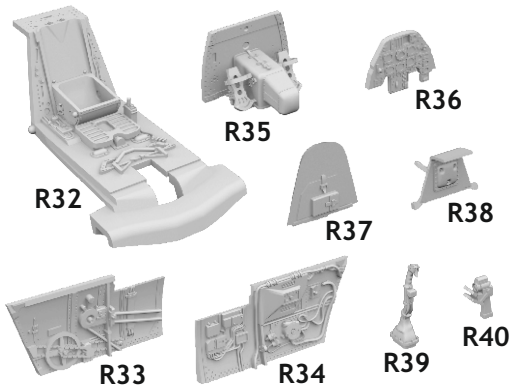


# 672 327 Bf 109F cockpit

for Eduard kit - pro stavěbnici Eduard



eduard  
BRASSIN  
*Print*

1/72 scale



## COLOURS

GSI Creos (GUNZE)			Mr:METAL COLOR	
AQUEOUS	Mr:COLOR		Mr:METAL COLOR	
[H 3]	[C 3]	RED	MC213	STAINLESS
[H 4]	[C 4]	YELLOW	MC214	DARK IRON
[H 5]	[C 5]	BLUE		
[H 12]	[C 33]	FLAT BLACK		
[H 47]	[C 41]	RED BROWN		
[H 85]	[C 45]	SAIL COLOR		
[H 116]	[C 116]	RLM66 GRAY		

This product contains metal and resin detail parts for upgrading scale plastic models. When selecting this set make sure that it is for the kit mentioned in product name as these sets are made specifically for that kit. When upgrading the model some cutting or corrections may be necessary for parts to fit accurately. WARNING! This set contains small and sharp parts. Work carefully in a ventilated and well-lit room. Safety glasses are recommended. This product is not suitable for children below 14 years of age.

Tento výrobek obsahuje leptané a odlévané detaily pro úpravu a vylepšení plastického modelu. Při výběru sady kovových detailů zkontrolujte, zda je určena pro model, který chcete upravit. Model, pro který je sada určena, je uveden u názvu výrobku. Pro přesnou aplikaci kovových a odlévaných dílů může být zapotřebí upravit díly upravovaného modelu. POZOR! Sada obsahuje malé ostré díly. Pracujte ve větrané a dobře osvětlené místnosti. Doporučujeme použití ochranných brýlí. Tento výrobek není vhodný pro děti mladší 14 let.

**eduard**

www.eduard.com  
19,95

435 21 Obrnice 170  
Czech Republic



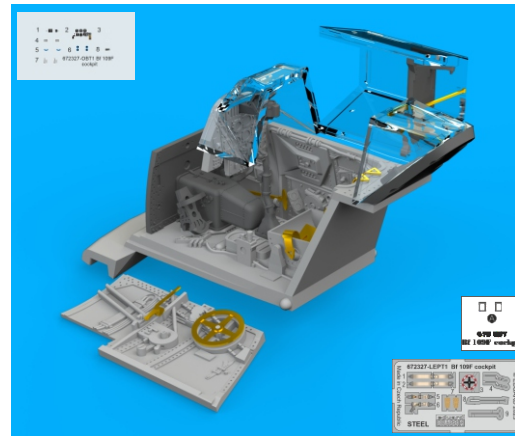
# 672 327

# Bf 109F cockpit

for Eduard kit - pro stavěbnici Eduard

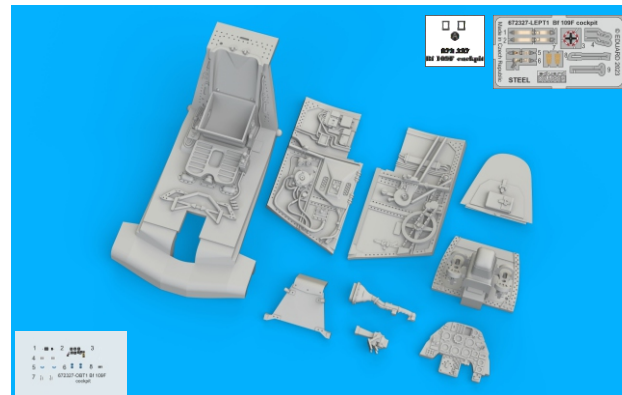
# 1/72

BRASSIN



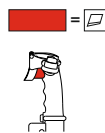
BRASSIN

eduard



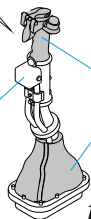
**BEST BRASS RESIN AROUND!**

- REMOVE  
ODSTRANIT
- BEND  
OHNOUT
- GRIND  
OBROUSIT
- ? OPTION  
VOLBA
- DRILL HOLE  
VRTAT OTVOR
- REPLACE  
NAHRADIT
- SYMMETRICAL ASSEMBLY  
SYMETRICKÁ MONTÁŽ
- V SCRIBE THE PANEL AND HOLES  
RYTI
- REVERSE SIDE  
OTOČIT



**A**

H416  
C116  
RLM66 GRAY

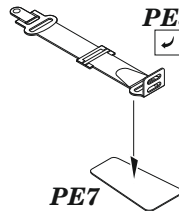


H 12  
C 33  
FLAT BLACK

**R39**

**B**

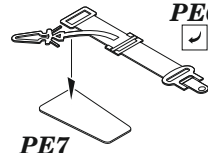
**PE5**



**PE7**

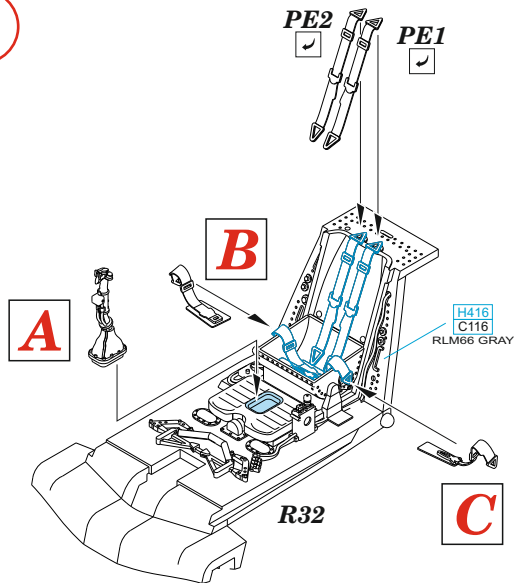
**C**

**PE6**

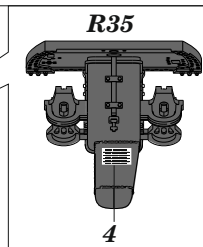
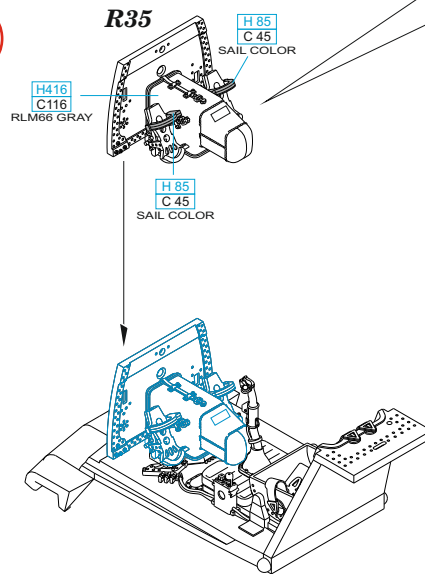


**PE7**

**1**



**2**



3

H4  
C4  
YELLOW

H416  
C116  
RLM66 GRAY

H5  
C5  
BLUE

R34

PE9

5

film A

H12  
C33  
FLAT BLACK

H47  
C41  
RED BROWN

R40

4

H416  
C116  
RLM66 GRAY

R33

PE3

PE4

H416  
C116  
RLM66 GRAY

H416  
C116  
RLM66 GRAY

H3  
C3  
RED

R36

decal 6  
decal 7

R34

decal 5

decal 6

decal 8

R33

decals application

decal 1

R36

decal 2

decal 3

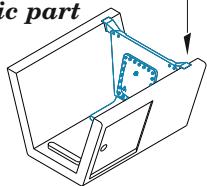
**D**

**R38**

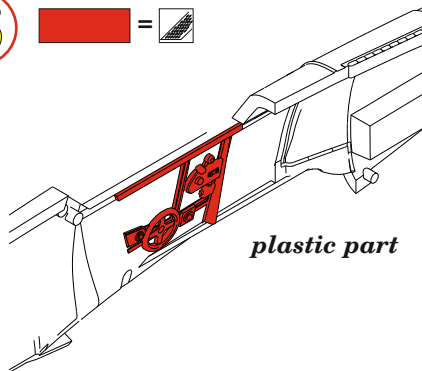
H416  
C116  
RLM66 GRAY

H 47  
C 41  
RED BROWN

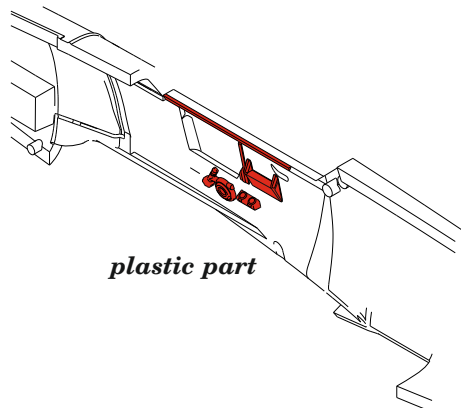
*plastic part*



**6**



*plastic part*



*plastic part*

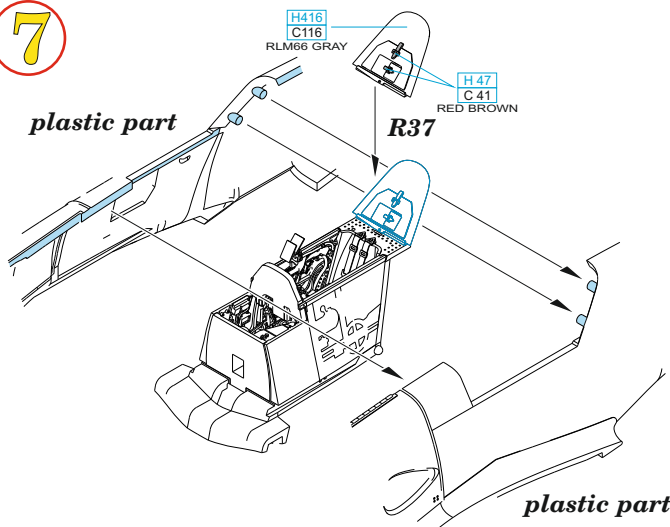
**7**

H416  
C116  
RLM66 GRAY

H 47  
C 41  
RED BROWN

**R37**

*plastic part*



*plastic part*

**8**

MC214  
DARK IRON

**PE8**

**D**

*plastic part*

*plastic part*

**PE8**

