

# P-40E/K1 Kittyhawk

EN

Based on the design of the previous single-seat radial engine fighter Curtiss P-36, the Curtiss P-40 has become one of the most famous and used aircraft of the Second World War. Between 1941 and 1944 he also played a key role in many operational theaters from North Africa to Italy, from China to the South Pacific. Characterized by a very robust and reliable aerodynamic structure, the Curtiss P-40 was equipped with an Allison V-12 engine, capable of delivering more than 1,150 HP. Thanks to it, the Curtiss P-40 was able to reach the speed of 580 Km/h. It served as air superiority fighter and fighter bomber. One of the most successful version was the P-40E. Used by U.S. fighter squadrons and, as Kittyhawk, by Commonwealth Air Forces, the P-40E was heavily armed with six 12.7 mm. M2 Browning machine guns installed in the wings. Furthermore, thanks to its under wings hardpoints, able to carry nearly 900 Kg. of bombs, it was also able to satisfy close air support duties.

FR

Né comme l'évolution de son prédécesseur, le Curtiss P-36 avec moteur en étoile, le Curtiss P-40 est devenu l'un des avions les plus célèbres et utilisés de la Seconde Guerre Mondiale. Entre 1941 et 1944, il a également joué un rôle fondamental, aussi bien comme chasseur de supériorité aérienne que comme chasseur-bombardier, dans de nombreux décors de l'Afrique du Nord à l'Italie, de la Chine au Sud du Pacifique. Caractérisé par une structure aérodynamique très robuste et fiable, le Curtiss P-40 était équipé d'un moteur Allison V-12 en mesure de fournir plus de 1.150 hp, et capable de faire atteindre à l'avion la vitesse de 580 Km/h. Le P-40, connu parmi les forces aériennes du Commonwealth sous le nom de Kittyhawk Mk IA, associait notamment à la structure robuste une puissance de feu très respectable pour l'époque, étant armé de 6 mitrailleuses Browning M2 de 12,7 mm. installées dans les ailes. Souvent caractérisé par des insignes originales et à l'impact visuel important, il fut aussi utilisé comme chasseur-bombardier grâce à sa flexibilité opérationnelle et à sa possibilité de transporter presque 900 Kg. de bombes.

IT

Nato come evoluzione del suo predecessore, il Curtiss P-36 con motore radiale, il Curtiss P-40 è diventato uno dei più celebri ed utilizzati aerei del secondo conflitto mondiale. Tra il 1941 ed il 1944 ha inoltre svolto un ruolo fondamentale, sia come caccia da superiorità aerea che come cacciabombardiere, in numerosi teatri operativi dal Nord Africa all'Italia, dalla Cina al Sud Pacifico. Caratterizzato da una struttura aerodinamica molto robusta ed affidabile, il Curtiss P-40 era dotato di un motore Allison V-12 in grado di erogare oltre 1.150 hp, e capace di far raggiungere all'aereo la velocità di 580 Km/h. In particolare il P-40E, conosciuto tra le forze aeree del Commonwealth con il nome di Kittyhawk Mk IA, coniugava alla robusta struttura una potenza di fuoco di tutto rispetto per l'epoca, essendo armato con 6 mitragliatrici Browning M2 da 12,7 mm. installate nelle ali. Spesso caratterizzato da livree originali e dal forte impatto visivo, venne inoltre impiegato anche come cacciabombardiere grazie alla flessibilità operativa e alla possibilità di trasportare quasi 900 Kg. di bombe.

ES

Nacido como evolución de su predecesor, el Curtiss P-36 con motor radial, el Curtiss P-40 ha resultado uno de los más célebres y utilizados aviones del segundo conflicto mundial. Entre el 1941 y el 1944, además, ha desarrollado un rol fundamental, como caza de superioridad aérea y como cazabombardero, en numerosos teatros operativos del Norte de África a Italia, de China al Pacífico Sur. Caracterizado por una estructura aerodinámica muy robusta y confiable, el Curtiss P-40 poseía un motor Allison V-12 capaz de suministrar más de 1.150 hp, y de permitirle al avión alcanzar la velocidad de 580 Km/h. En particular el P-40E, conocido entre las fuerzas aéreas de la Commonwealth con el nombre de Kittyhawk Mk IA, conjugaba una estructura robusta con una potencia de fuego de gran consideración para la época, dado que estaba armado con 6 ametralladoras Browning M2 de 12,7 mm instaladas en las alas. Frecuentemente caracterizado por distintivos originales de gran impacto visivo, fue utilizado también como cazabombardero gracias a la flexibilidad operativa y a la posibilidad de transportar casi 900 kg de bombas.

DE

Als Weiterentwicklung seines Vorgängers Curtiss P-36 mit Sternmotor wurde die Curtiss P-40 eines der berühmtesten und weitverwendetsten Flugzeuge im zweiten Weltkrieg. Zwischen 1941 und 1944 spielte sie außerdem eine fundamentale Rolle, sowohl als Kampfflugzeug als auch als Jagdbomber, und wurde in Kriegsschauplätzen in Nord Afrika eingesetzt, aber auch in Italien, von China bis in den Südpazifik. Die Curtiss P-40 zeichnete sich durch eine aerodynamische sehr robuste und zuverlässige Struktur aus und war mit einem Motor Allison V-12 ausgestattet, in der Lage mehr als 1.150 hp zu liefern und eine Geschwindigkeit von 580 km/h zu erzielen. Vor allem die P-40E, bekannt unter den Luftkräften des Commonwealth mit dem Namen Kittyhawk Mk IA, vereinigte mit der robusten Struktur eine, für die damaligen Zeiten, sehr beachtliche Feuerleistung, da sie mit 6 Maschinengewehren Browning M2 12,7 mm, in den Flügeln installiert, ausgestattet war. Oft charakterisiert durch originelle Bemalungen und starker visueller Wirkung, wurde sie, dank der operativen Flexibilität und der Möglichkeit fast 900kg Bomben zu transportieren, oft als Kampfflugzeug eingesetzt.

NL

De Curtiss P-40, ontstaan als een evolutie uit zijn voorganger, de Curtiss P-36 met radiaalmotor, werd een van de beroemdste en meest gebruikte vliegtuigen tijdens de tweede wereldoorlog. Bovendien speelde het toestel tussen 1941 en 1944 een cruciale rol, zowel als jachtvliegtuig met groot overwicht in de lucht als in de hoedanigheid van jager-bommenwerper tijdens talloze luchtoperaties van Noord-Afrika tot Italië en van China tot in het zuiden van de Stille Oceaan. De Curtiss P-40 heeft een kenmerkende aerodynamische structuur die zeer robuust en betrouwbaar is, en is uitgerust met een Allison V-12 motor die 1.150 pk haalt, waardoor het vliegtuig een snelheid van 580 km/u kan bereiken. Vooral de P-40E, bekend bij de luchtmacht van de Commonwealth onder de naam Kittyhawk Mk IA, verbond aan de robuuste structuur een vuurvermogen die voor die tijd indrukwekkend was, door een bewapening met 6 mitrailleurs Browning M2 van 12,7 mm die op vleugels waren geïnstalleerd. Het vliegtuig werd vaak van originele opsmuk voorzien, waardoor het ook visueel een sterke impact had. Bovendien werd het toestel vaak als jacht-bommenwerper ingezet dankzij zijn operationele flexibiliteit en de mogelijkheid om tot bijna 900 kg bommen te vervoeren.

## EN ATTENTION - Useful advice!

Study the instructions carefully prior to assembly. Remove parts from frame with a sharp knife or a pair of scissors and trim away excess plastic. Do not pull of parts. Assemble the parts in numerical sequence. Use plastic cement ONLY and use cement sparingly to avoid damaging the model. Black arrows indicate parts to be glued together. White arrows indicate on which frame the parts must be assembled WITHOUT using cement. These letters (A - B - C...) indicate on which frame the parts will be found. Paint small parts before detaching them from frame. Remove paint-where parts are to be cemented. Crossed out parts must not be used.

## IT ATTENZIONE - Consigli utili!

Prima di iniziare il montaggio studiare attentamente il disegno. Staccare con molta cura i pezzi dalle stampate, usando un taglia-balsa oppure un paio di forbici e togliere con una piccola lima o con carta vetro fine eventuali sbavature. Mai staccare i pezzi con le mani. Montarli seguendo l'ordine delle numerazioni delle tavole. Eliminare dalla stampata il numero del pezzo appena montato facendogli sopra una croce. Le frecce nere indicano i pezzi da incollare, le frecce bianche indicano i pezzi da montare senza colla. Usare solo colla per polistirolo. Le lettere (A - B - C...) ai lati dei numeri indicano la stampata ove si trova il pezzo da montare. I pezzi sbarrati da una croce non sono da utilizzare.

## DE ACHTUNG - Ein nützlicher Rat!

Vor der Montage die Zeichnung aufmerksam studieren. Die einzelnen Montageteile mit einem Messer oder einer Schere vom Spritzling sorgfältig entfernen. Eventuelle Grate werden mit einer Klinge oder feinem Schmirgelpapier beseitigt. Keinesfalls die Montageteile mit den Händen entfernen. Bei der Montage der Tafelnumeration folgen. Pfeile zeigen die zu klebenden Teile während die weissen Pfeile die ohne Leim zu montierenden Teile anzeigen. Bitte nur Plastikklebstoff verwenden. Die Buchstaben (A - B - C...) neben den Nummern zeigen, auf welchem Spritzling der zu montierende Teil zu finden ist. Die mit einem Kreuz markierten Teile sind nicht zu verwenden.

## FR ATTENTION - Conseils utiles!

Avant de commencer le montage, étudier attentivement le dessin. Détacher avec beaucoup de soin les morceaux des moules en usant un massicot ou bien un pair de ciseaux et couper avec une petite lame avec de papier de verre fin ébarbages éventuels. Jamais détacher les morceaux avec le mains. Monter les en suivant l'ordre de la numération des tables. Éliminer de la moule le numéro de la pièce qui vient d'être montée, en le bifant avec une croix. Les flèches noires indiquent les pièces à coller, les flèches blanches indiquent les pièces à monter sans colle. Employer seulement de la colle pour polystyrol. Les lettres (A - B - C...) aux côtés des numéros indiquent la moule où se trouve la pièces à monter. Les pièces marquées par une croix ne sont pas à utiliser.

## NL OPGELET - Belangrijke bemerkingen!

Bestudeer zorgvuldig het montageplan voor het bouwen. Breek nooit onderdelen van het kader. Maak ze los met een scherp mes of kleine nageltang. Verwijder daarna al het overtollige plastic en pas de delen alvorens te lijmen. Gebruik allen lijm voor plastic modellen. Werk zorgvuldig en spaarzaam, te veel lijm zal uw model beschadigen. Zwarte pijlen duiden de te lijmen delen aan. Witte pijlen verwijzen naar bewegende delen welke niet mogen worden gelijmd. Deze letters (A - B - C...) geven de kaders aan waarin de onderdelen zich bevinden. Schilder de kleine onderdelen voor ze van het kader te snijden. Verwijder de verf van de te lijmen oppervlakten.

## ES ATENCION - Consejos útiles!

Estudiar las instrucciones cuidadosamente antes de comenzar el montaje. Separar las piezas de las bandejas con un cuchillo afilado o un par de tijeras y retirar el exceso de plástico o rebada. No arrancar las piezas. Montar las piezas en orden numérico. Utilizar SOLAMENTE pegamento para plástico y en poca cantidad para evitar que se dane el modelo. Las flechas negras indican las piezas que se deben pegar juntas. Las flechas blancas indican las piezas que deben ensamblarse SIN usar pegamento. Las letras (A - B - C...) indican en que bandeja se encuentran las piezas. Pintar las piezas pequeñas antes de separarlas de la bandeja. Retirar la pintura de los lugares por donde se deban pegar las piezas.



EN **WARNING:** Model for adult collector age 14 and over

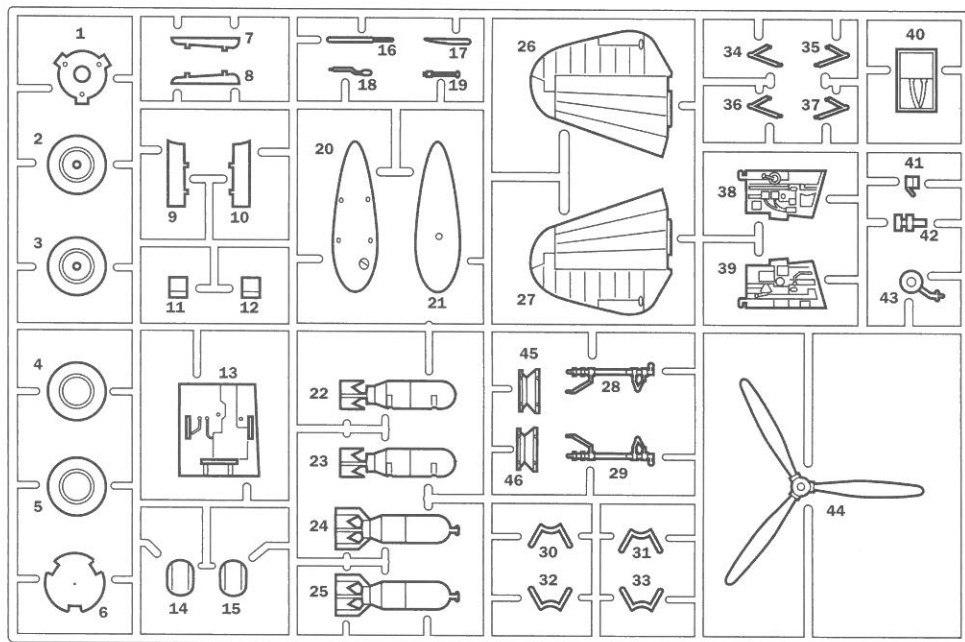
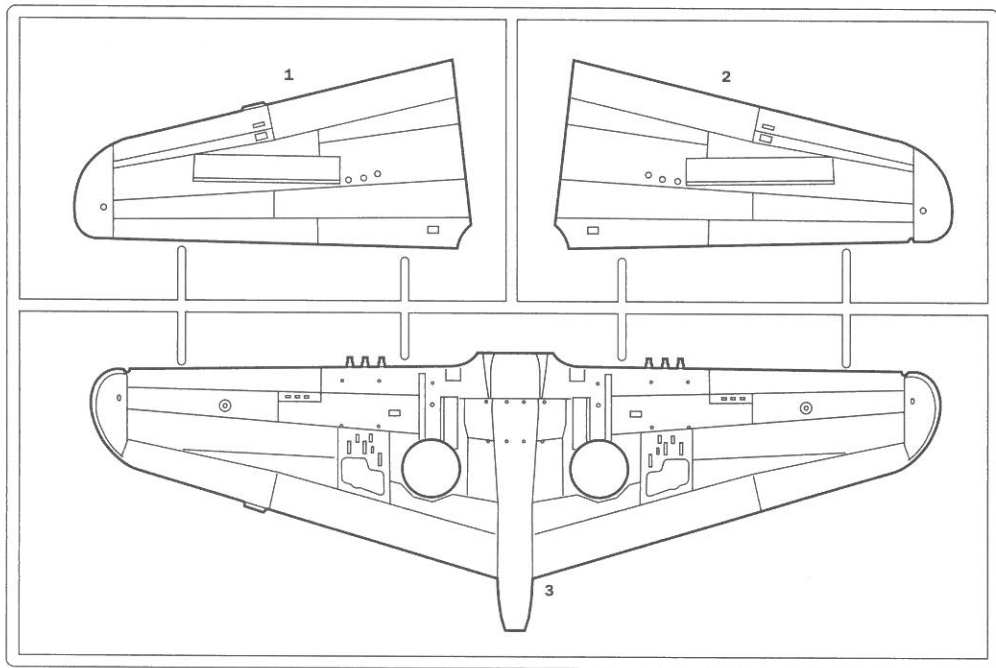
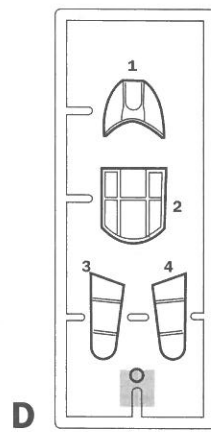
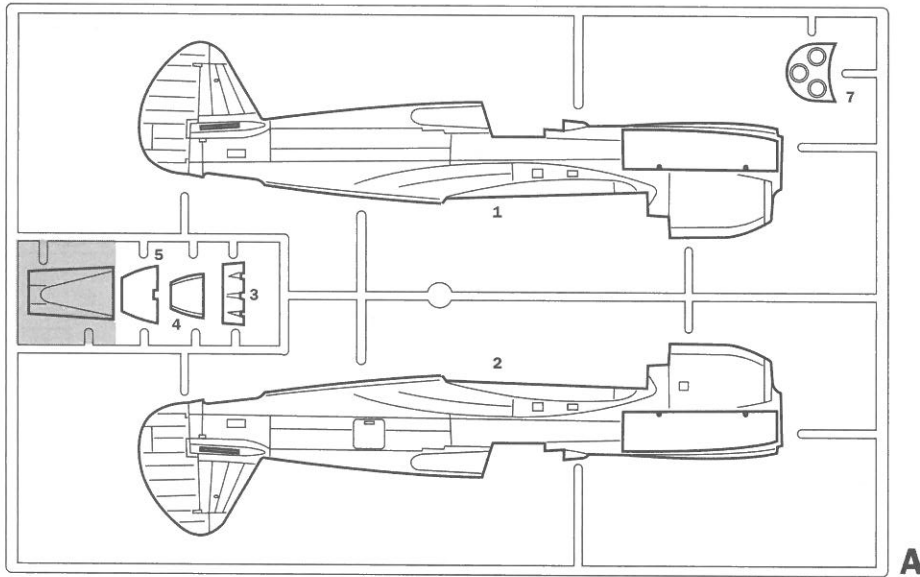
IT **ATTENZIONE:** Modello per collezionisti adulti di età superiore ai 14 anni

FR **ATTENTION:** Modèle pour modélistes de 14 ans et plus.


DE **ACHTUNG:** Modellbausätze Für Modellbauer über 14 Jahre.

NL **WAARSCHWING:** Geschikt voor 14 jaar en ouder.

ES **ATENCIÓN:** Modelo para modelistas mayores de 14 años.



  
 APRIRE I FORI  
 DRILL HOLES  
 DIE LOCHER AUSBOHREN  
 OUVRIER LES TROUS  
 PERFORAR LOS AGUJEROS  
 BOOR GAATJES

  
 CUT  
 ENTFERNEN  
 RETIRER  
 SEPARARE

I numeri si riferiscono all'assortimento colori ITALERI Model Master / ITALERI ACRYLICPAINT  
 The indicated colour numbers refer to the ITALERI Model Master / ITALERI ACRYLICPAINT  
 Die angegebenen Farbnummern beziehen sich auf die ITALERI Model Master / ITALERI ACRYLICPAINT  
 Les références indiquées concernent les peintures ITALERI Model Master / ITALERI ACRYLICPAINT

**A**  
**FLAT BLACK**  
**F.S. 37038**  
 MODEL MASTER - 1749  
 ITALERI ACRYLICPAINT - 4768AP

**B**  
**FLAT INTERIOR GREEN**  
**F.S. 34151**  
 MODEL MASTER - 1749  
 ITALERI ACRYLICPAINT - 4736AP

**C**  
**FLAT RUST**  
**F.S. 30109**  
 MODEL MASTER - 1785  
 ITALERI ACRYLICPAINT - 4675AP

**D**  
**FLAT MEDIUM SEA GREY**  
**F.S. 36270**  
 MODEL MASTER - 1749  
 ITALERI ACRYLICPAINT - 4313AP

**E**  
**FLAT OLIVE DRAB US ARMY**  
**F.S. 34084**  
 MODEL MASTER - 1711  
 ITALERI ACRYLICPAINT - 4728 AP

**F**  
**FLAT WHITE**  
**F.S. 37875**  
 MODEL MASTER - 1768  
 ITALERI ACRYLICPAINT - 4769AP

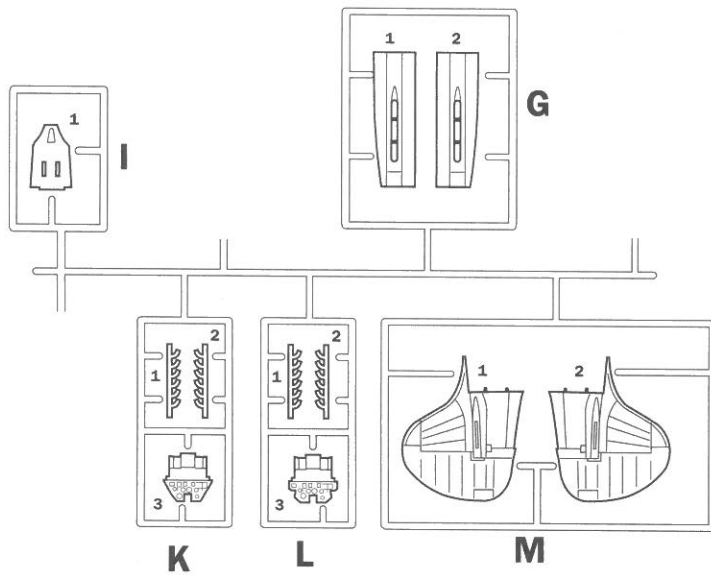
**G**  
**FLAT LEATHER**  
**F.S. 30100**  
 MODEL MASTER - 1736  
 ITALERI ACRYLICPAINT - 4674AP

**H**  
**FLAT INSIGNA YELLOW**  
**F.S. 33538**  
 MODEL MASTER - 1569  
 ITALERI ACRYLICPAINT - 4721AP



Parts not for use  
 Teile werden nicht  
 verwendet

Parti da non utilizzare  
 Pièces à ne pas  
 utiliser



**KIT No 2717 scale 1:48**  
**P-40E/K1 Kittyhawk**

NAME \_\_\_\_\_  
 TOWN \_\_\_\_\_  
 POSTAL CODE \_\_\_\_\_  
 COUNTRY \_\_\_\_\_  
 DATE OF BIRTH \_\_\_\_\_  
 PLACE OF PURCHASE \_\_\_\_\_

INDIRIZZO \_\_\_\_\_  
 CITY \_\_\_\_\_  
 CAP \_\_\_\_\_  
 NAZIONE \_\_\_\_\_  
 DATA DI NASCITA \_\_\_\_\_  
 ACQUISTATO PRESSO \_\_\_\_\_

ADRESSE \_\_\_\_\_  
 VILLE \_\_\_\_\_  
 CODE POSTALE \_\_\_\_\_  
 PAIS \_\_\_\_\_  
 DATE DE NAISSANCE \_\_\_\_\_  
 LIEU D'ACHAT \_\_\_\_\_

DIRECCION \_\_\_\_\_  
 GEMEENTE \_\_\_\_\_  
 CODIGO POSTAL \_\_\_\_\_  
 PAIS \_\_\_\_\_  
 NACIDOJA EL \_\_\_\_\_  
 LUGAR DE COMPRA \_\_\_\_\_

LAND \_\_\_\_\_  
 GEBORTE DATUM \_\_\_\_\_  
 GEBOORTE DATUM \_\_\_\_\_

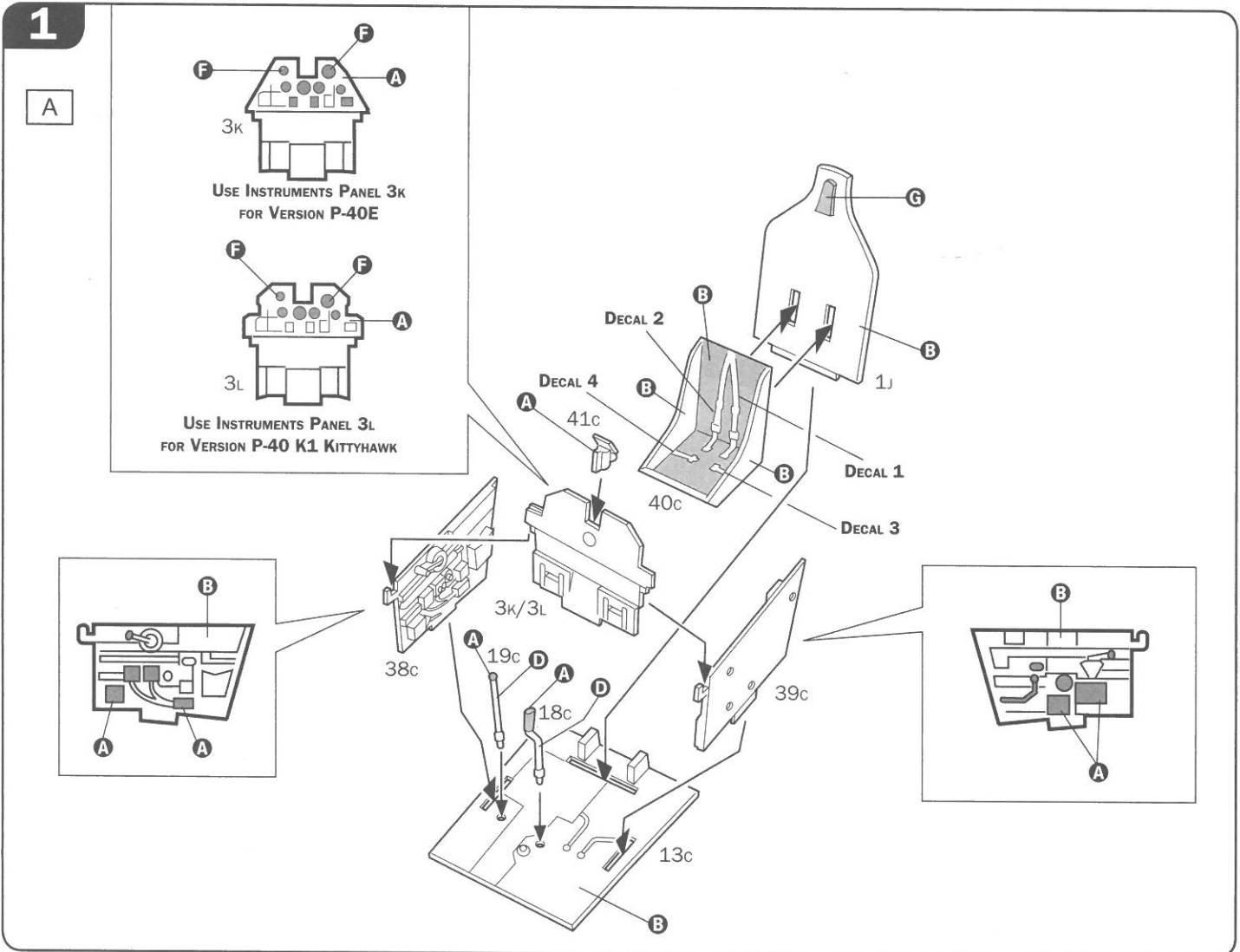
E-MAIL \_\_\_\_\_

DEFECTIVE PARTS \_\_\_\_\_  
 PARTI DIFETTOSI \_\_\_\_\_  
 DEFENTE TEILE \_\_\_\_\_  
 PIECES DEFECTUEUSES \_\_\_\_\_  
 PIEZAS DEFECTIVAS \_\_\_\_\_  
 DEFECTE ONDERDELEN \_\_\_\_\_

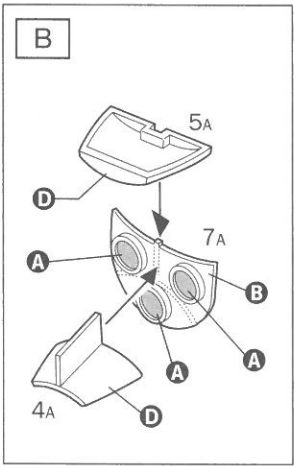
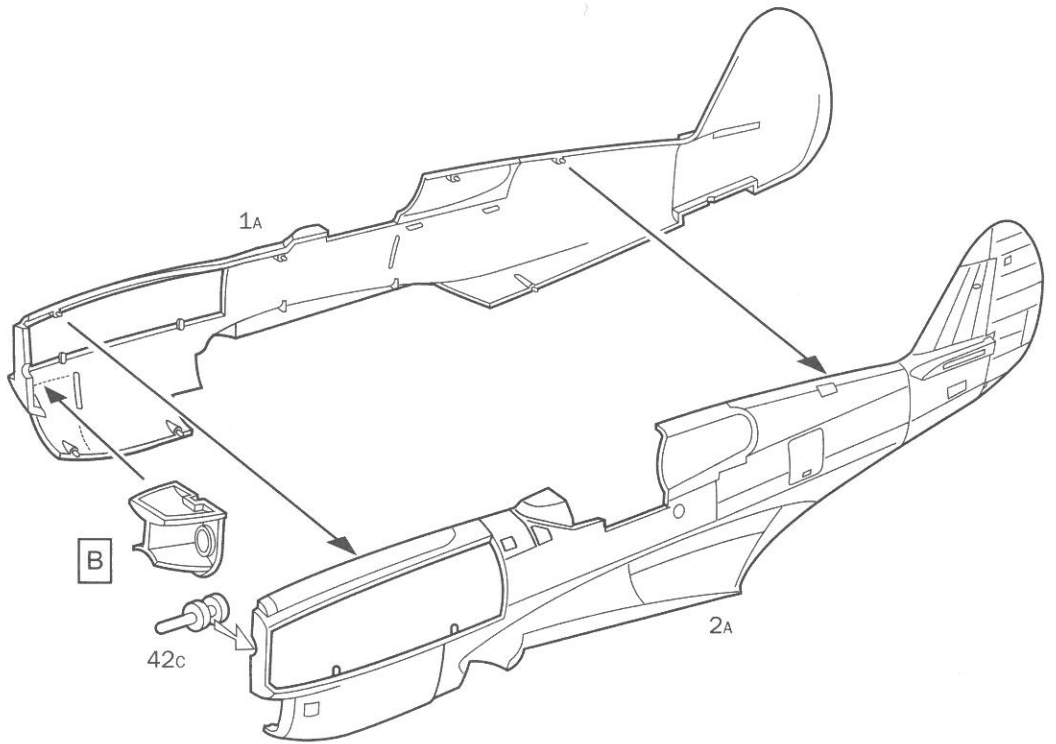
Retail Store  
 Einzelhandel  
 Detaillist  
 Detailhandl

Hyper Market  
 Grande Magazzino  
 Andere  
 Grande Surface  
 Gran Almacen  
 Hypermarket

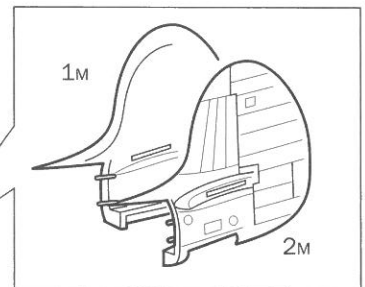
ITALERI S.p.A.  
 Via Pradazzo, 6/B  
 40012 - Calderara di Reno (BO) ITALY  
 fax: 0039 51 726 459  
 e-mail: italeri@italeri.com  
 www.italeri.com



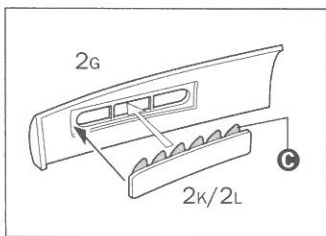
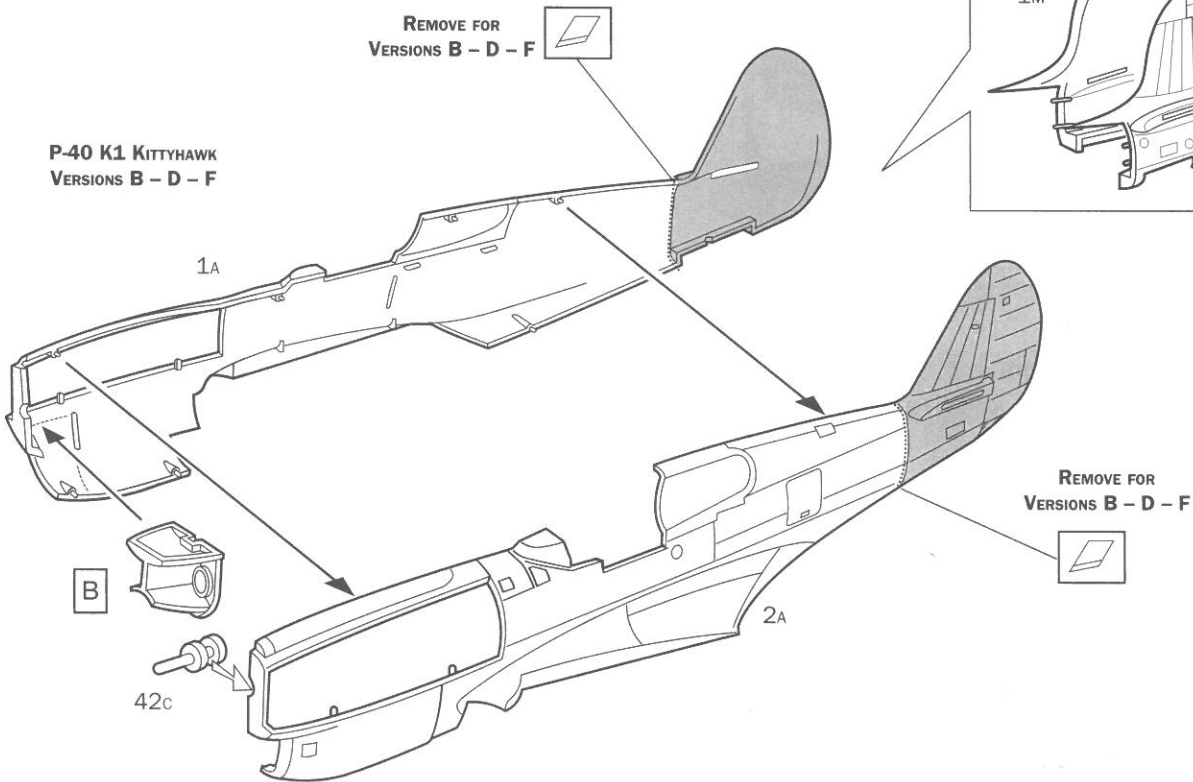
P-40E  
VERSIONS A - C - E



REMOVE FOR  
VERSIONS B - D - F



P-40 K1 KITTYHAWK  
VERSIONS B - D - F



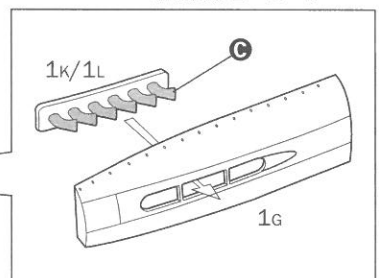
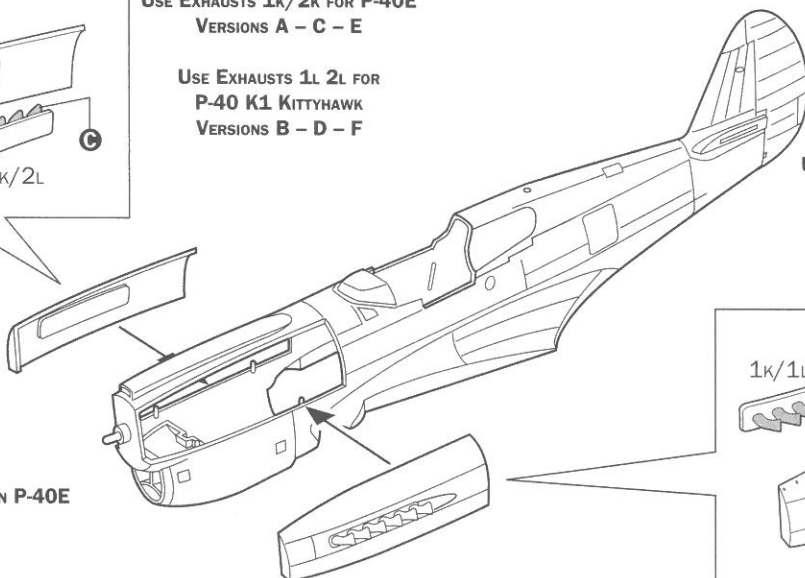
USE EXHAUSTS 1k/2k FOR P-40E  
VERSIONS A - C - E

USE EXHAUSTS 1L 2L FOR  
P-40 K1 KITTYHAWK  
VERSIONS B - D - F

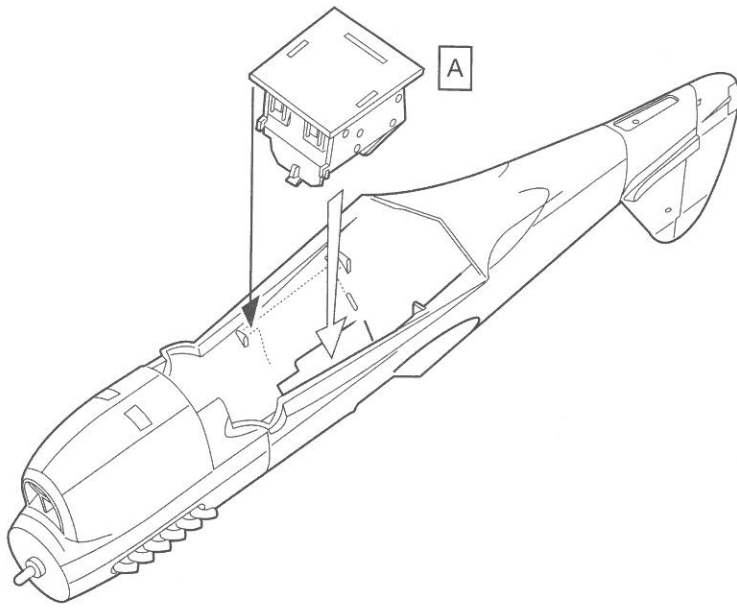
USE EXHAUSTS 1k/2k FOR P-40E  
VERSIONS A - C - E

USE EXHAUSTS 1L 2L FOR  
P-40 K1 KITTYHAWK  
VERSIONS B - D - F

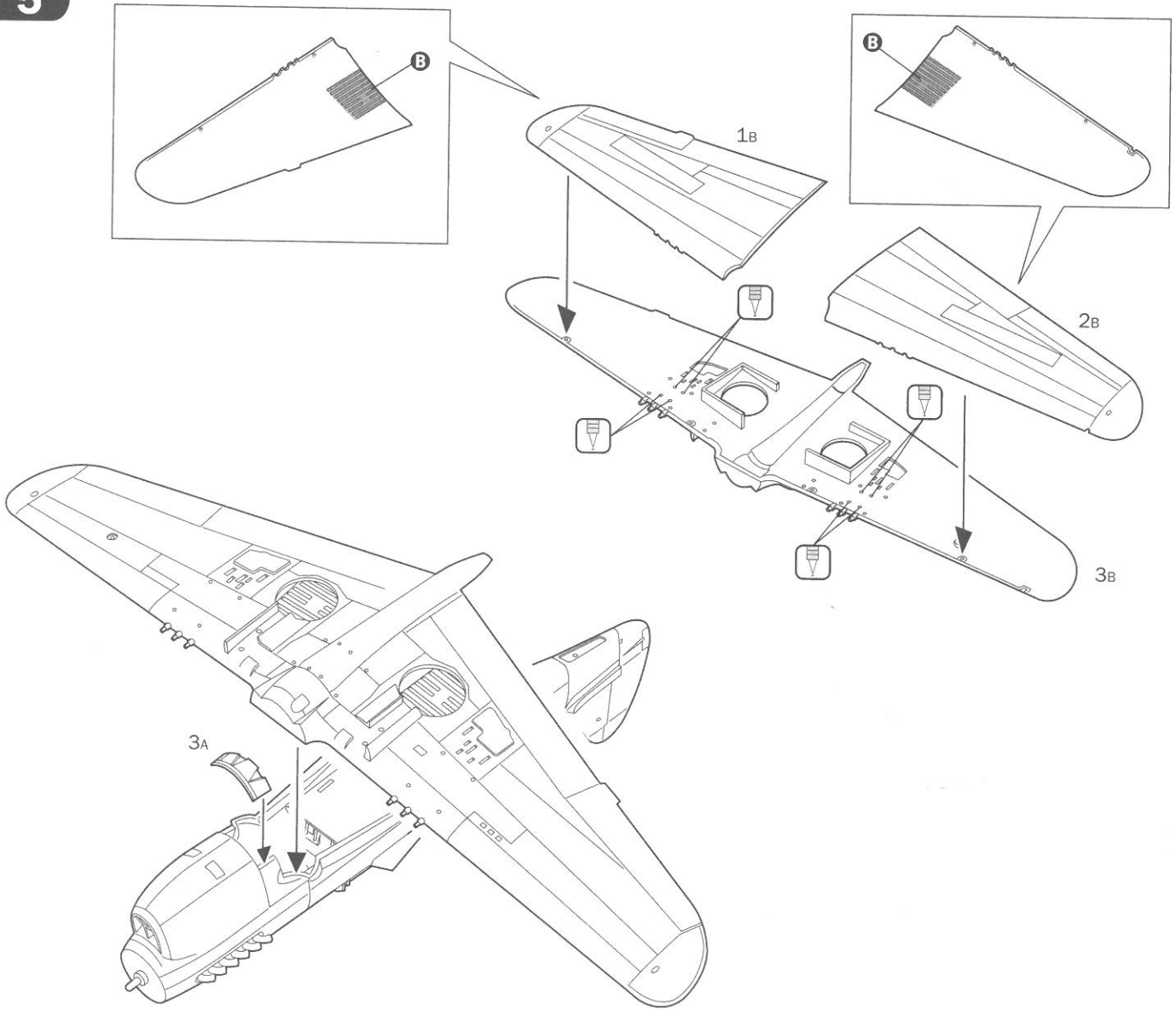
SHOWED HERE VERSION P-40E



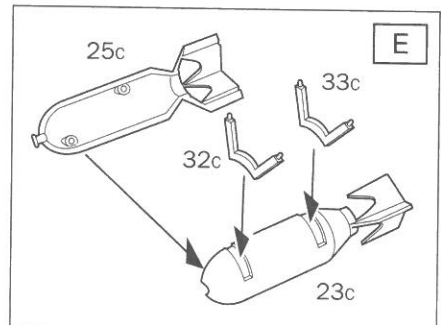
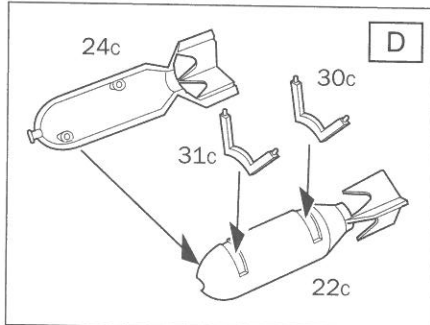
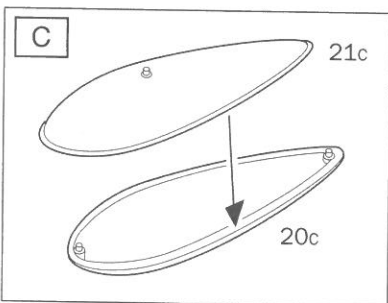
4



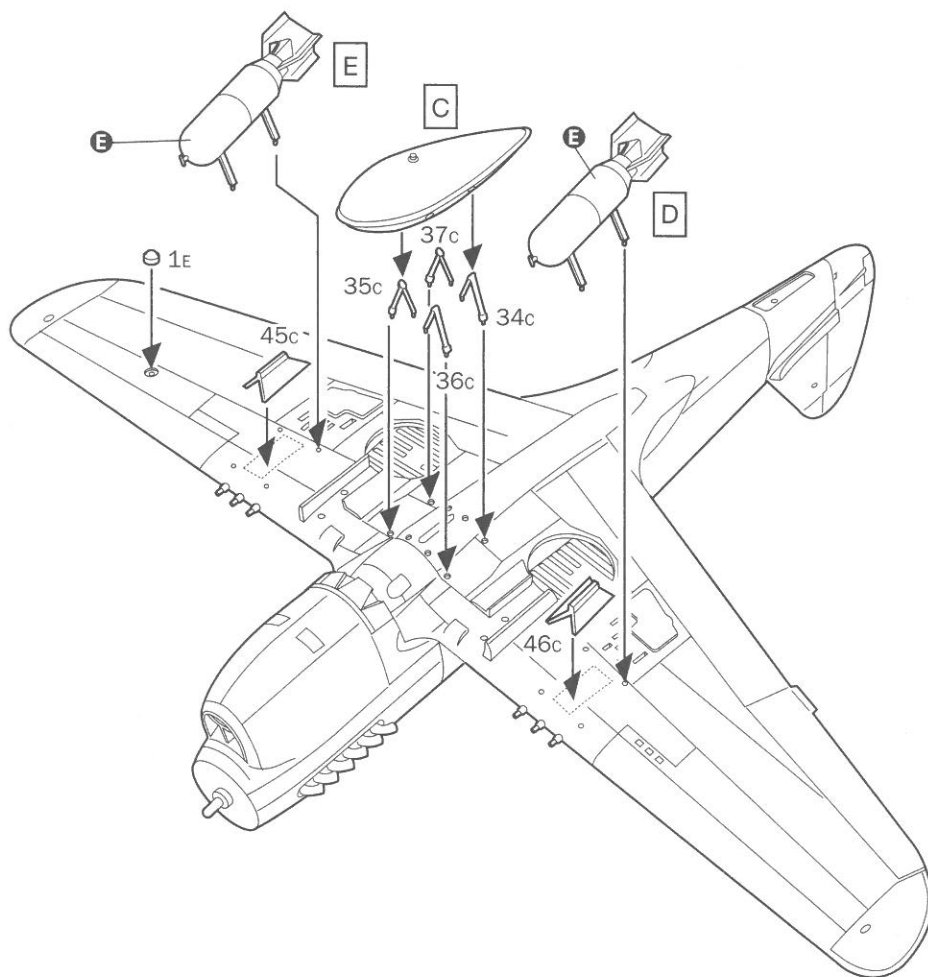
5



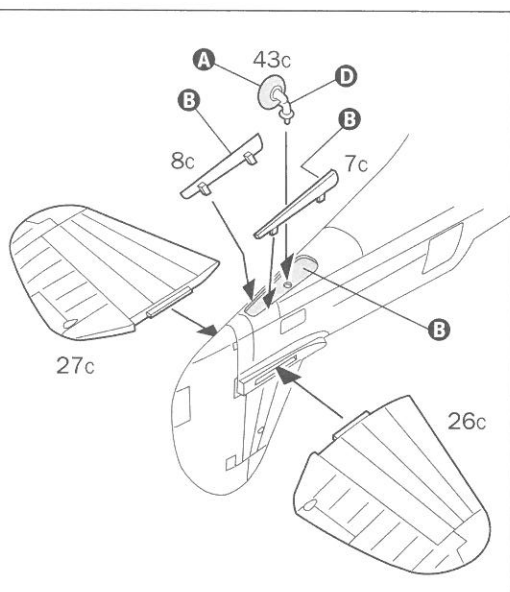
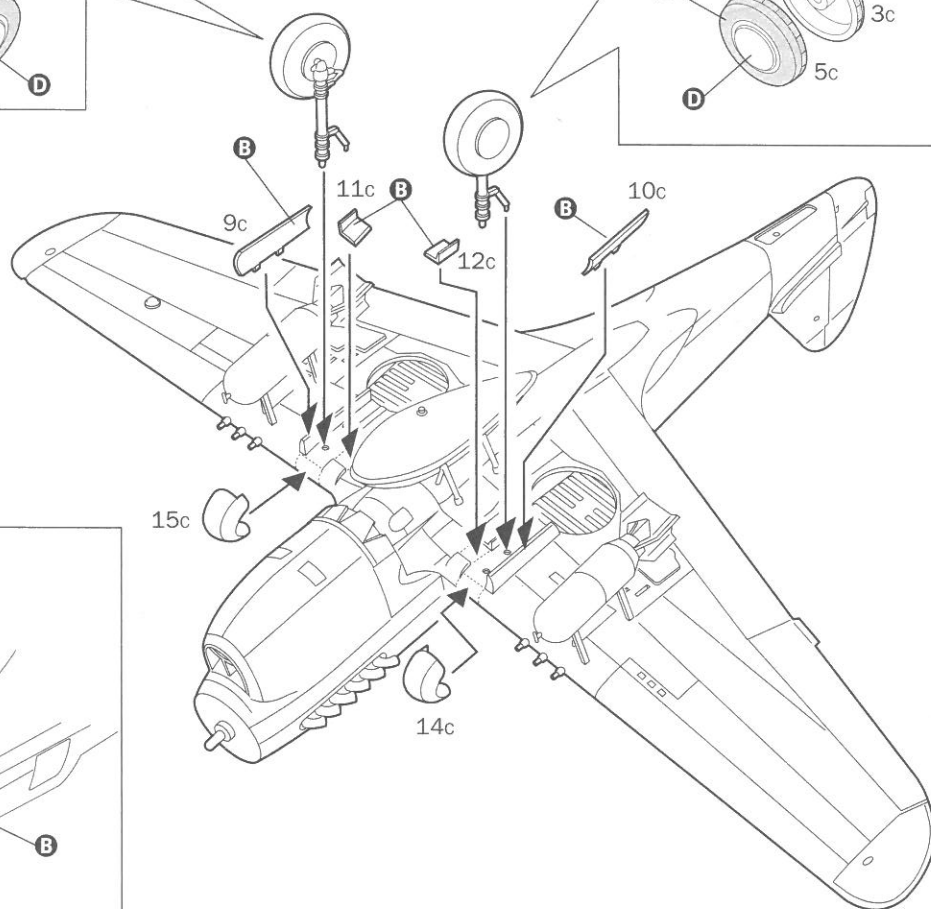
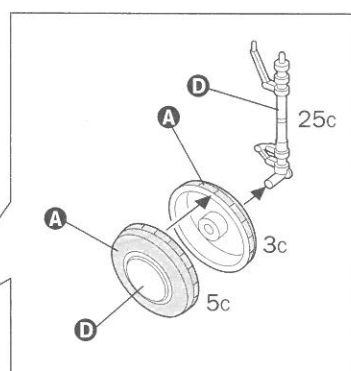
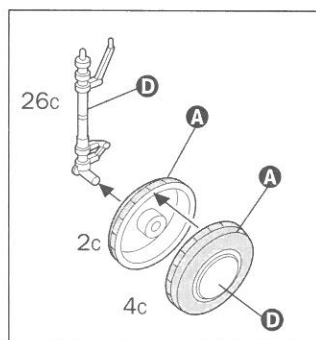
6

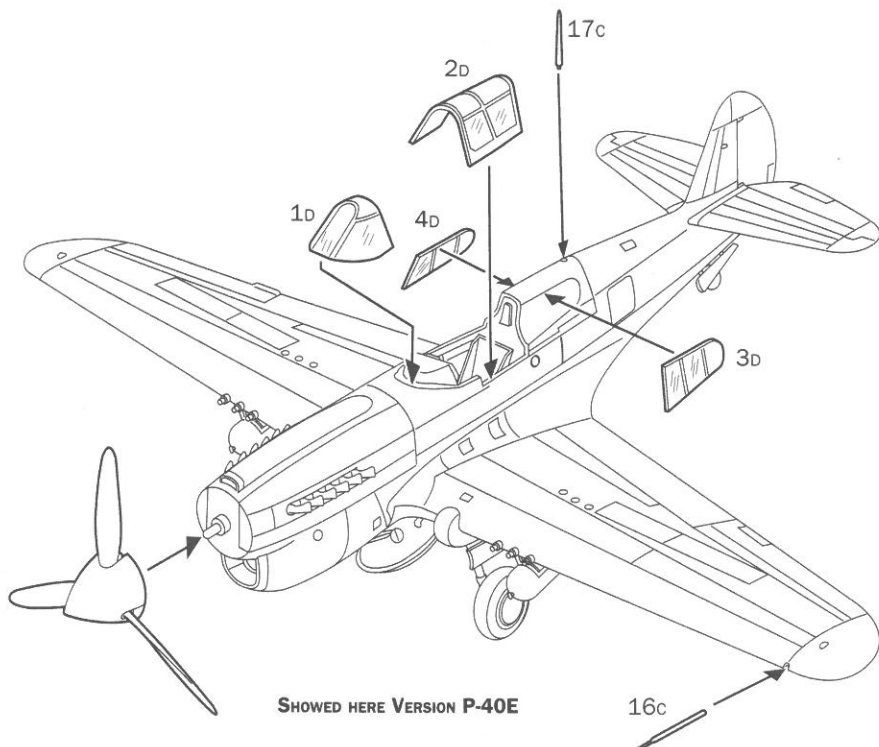
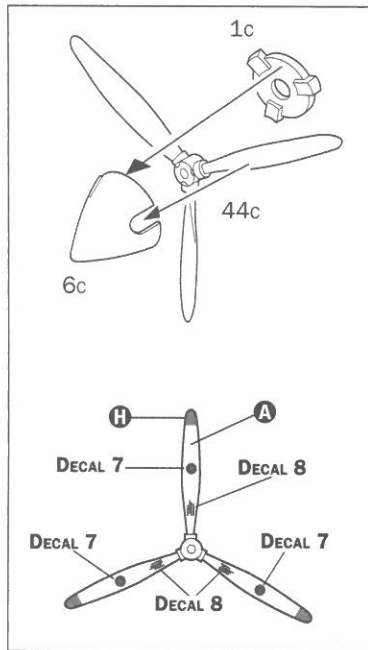


7



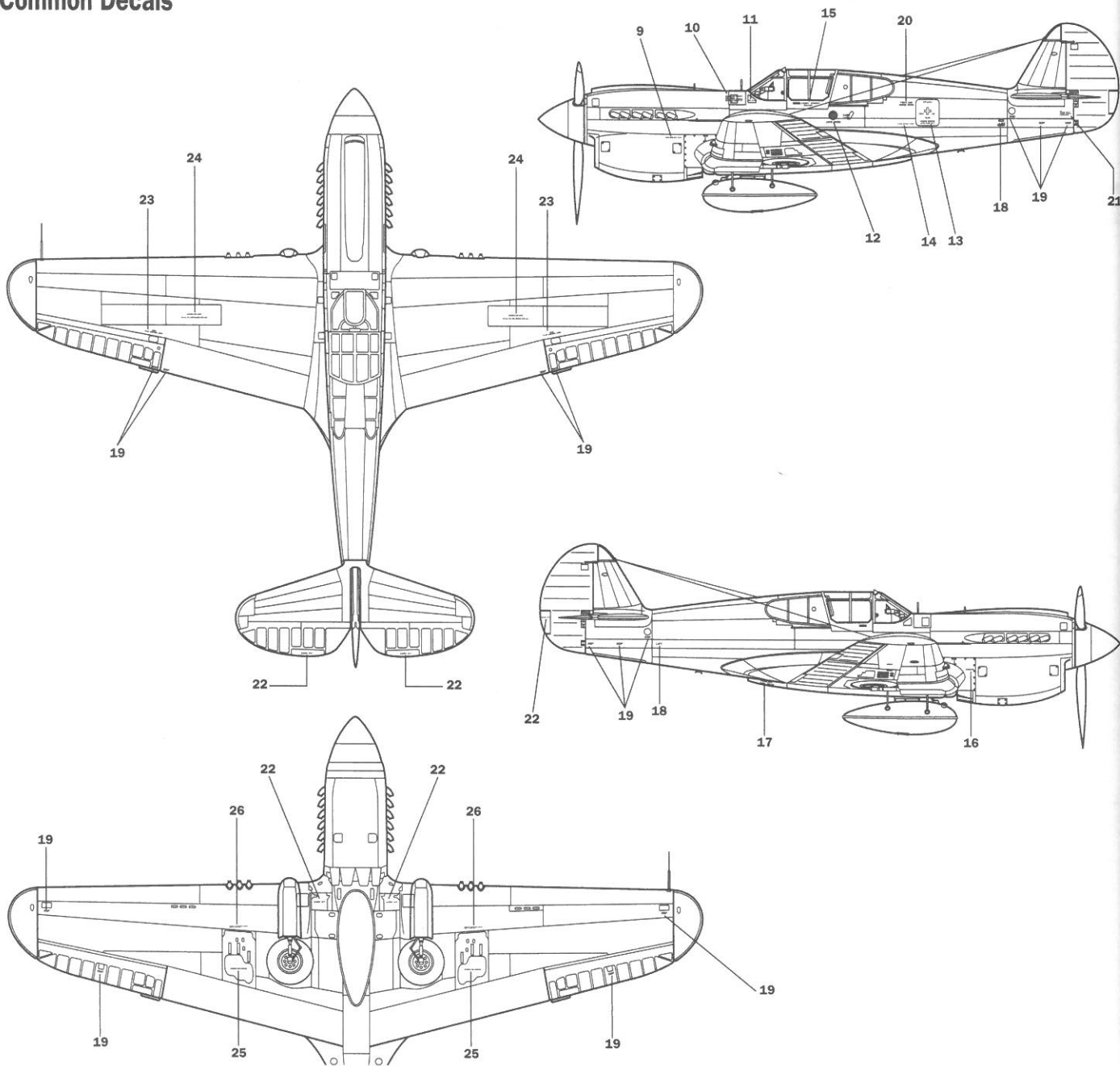
8





SHOWED HERE VERSION P-40E

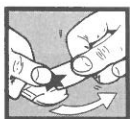
Common Decals



Istruzioni per l'applicazione delle decalcomanie. Ritagliare le decalcomanie occorrenti dal foglio, immergerle in un bicchiere di acqua pulita per circa 10", metterle in posizione sul modello e farle scivolare dalla carta: per una migliore aderenza comprimerle con una pezzuola pulita.

Direction for applying the decals: cut the required decals out of the sheet; dip them into a glass of clean water for about 10"; position the decals on the kit, letting them slide from the paper. For a better adhesion, press them by means of a clean rag.

Påsättning av decalor: klipp ut den decal som skall användas och doppa den i ett glas vatten under en 10". Sätt decalen på plats på modellen och lat den sakta glida av pappret. För att den skall sitta ordentligt, tryck till med en torr duk.



Anweisungen für Abziehbilder-Anbringung: Die benötigten Abziehbilder vom Blatt abschneiden, in ein Glas reines Wasser für etwa 10" eintauchen, auf das Modell legen und dann vom Papierbogen abnehmen. Um eine bessere Haftung zu erzielen, die Abziehbilder mit einem reinen Tuch andrücken.

Instruction pour l'application des décalcomanies. Couper les décalcomanies choisies et les plonger environ 10" dans un peu d'eau propre. Les placer sur le modèle en les faisant glisser de leur feuille et presser avec un morceau de chiffon pour éliminer les bulles d'air.

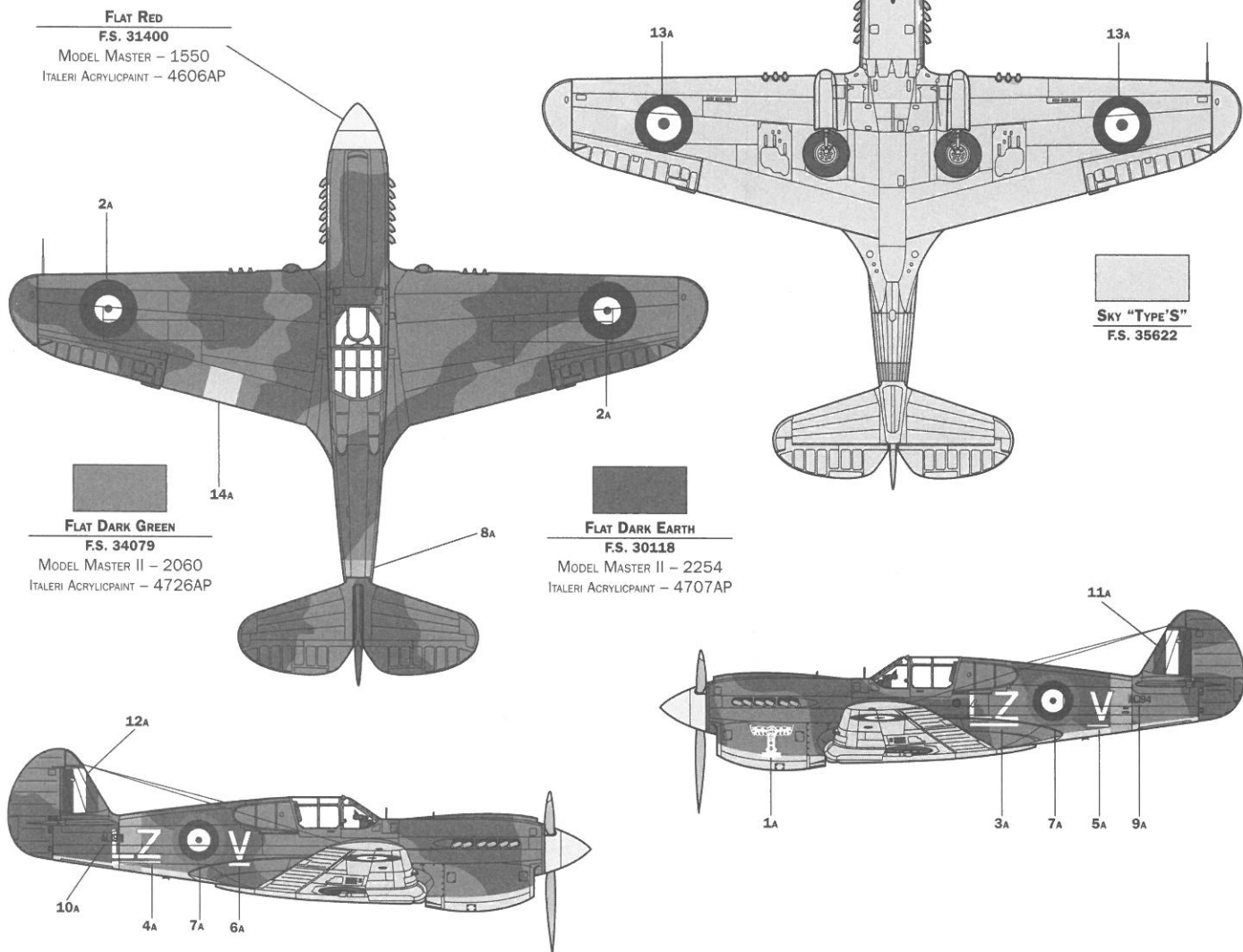
Istrucciones Para la aplicación de las decalcomanías: cortar las requeridas, sumergirlas en un recipiente de agua limpia durante 10", colocar las decalcomanías sobre el modelo, haciéndolas deslizar sobre el papel. Para una mejor adherencia, presionarlas con un trapito limpio.

Transfers: knip het benodigde deel uit, dempel et ca. 10" onder water, oudt het transfer tegen het model en schuif het vanaf het papier op zijn plaats. Met een schoon doekje aandrukken.

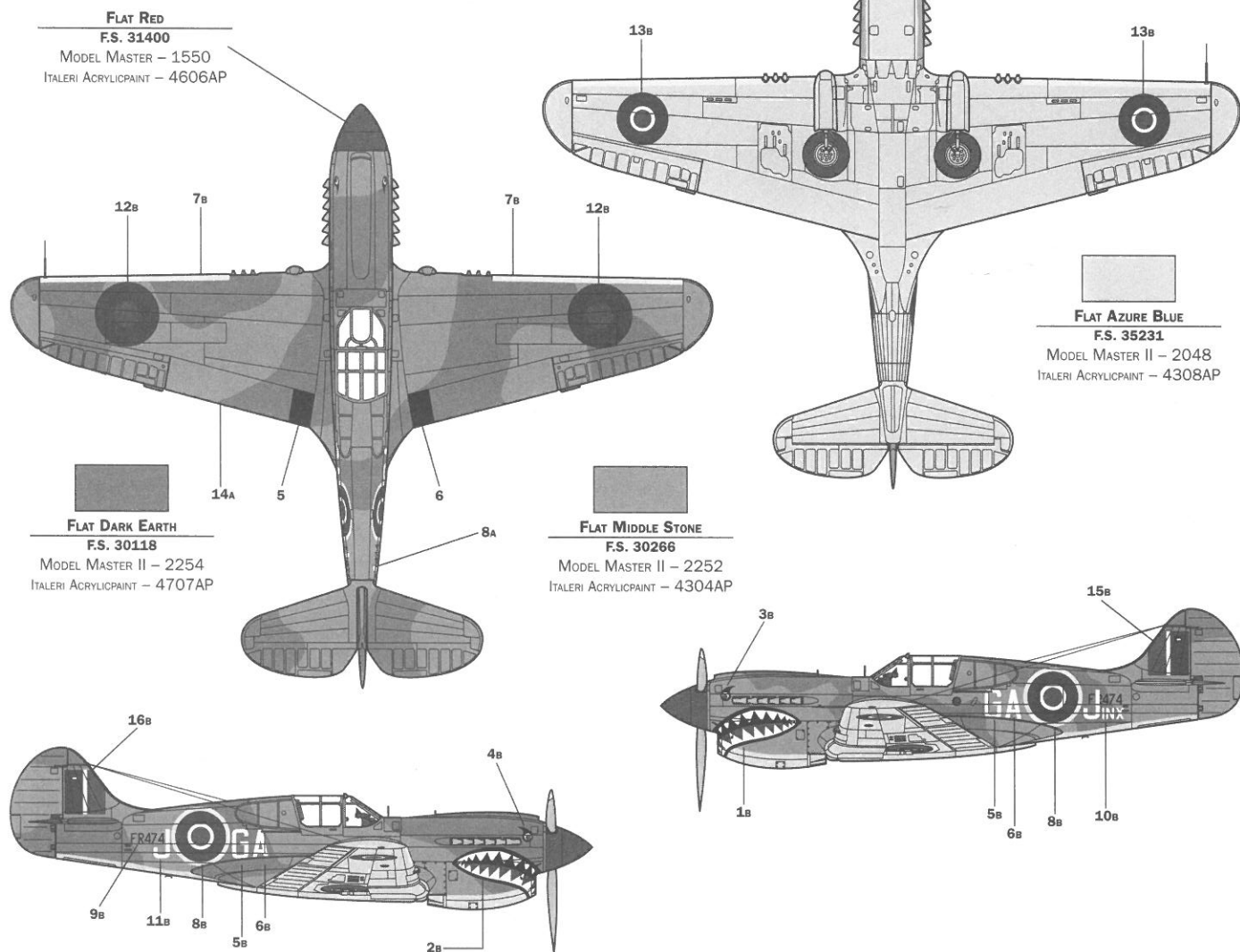
デカル用紙 台紙から、それぞれのマークを切り取ります。ぬるま湯に20秒くらいつけて、引き上げます。マークをすべらすようにして台紙から取り、指定の位置にはってください。やわらかな布でマーク上を押して気泡を取ってください。マーク面には、かわくまで手をいれなくてください。

Указания по применению декалей: Отрежьте нужную вам часть декали от общего листа, поместите ее на 1/2 минуты в чистую воду, затем, выжав необходимое место на модели, переведите туда изображение, сдвинув его с бумажной основы. Для лучшего прилипания промажьте декаль чистой тряпочкой.

**Version A – Kittyhawk Mk.I**  
**(RCAF, 111 Squadron), Anchorage (Alaska) 1942.**



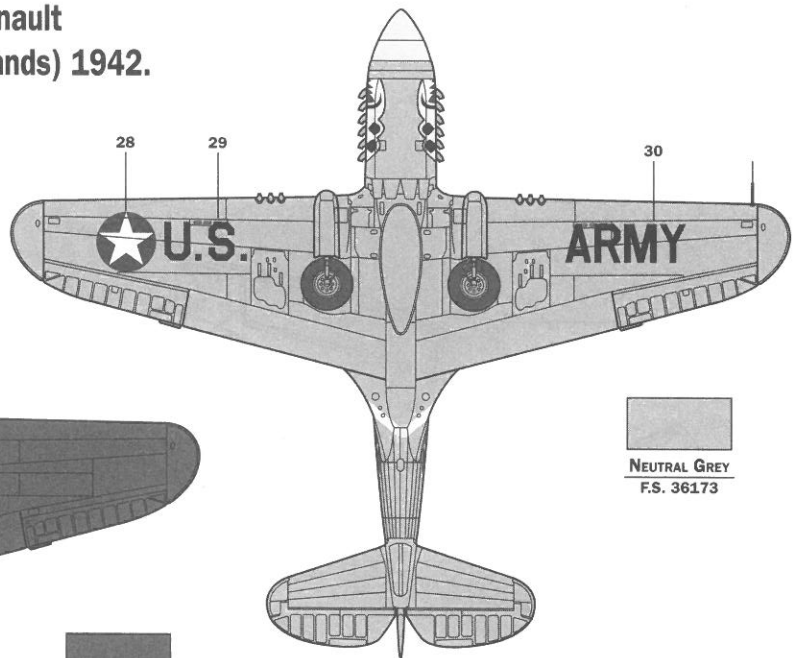
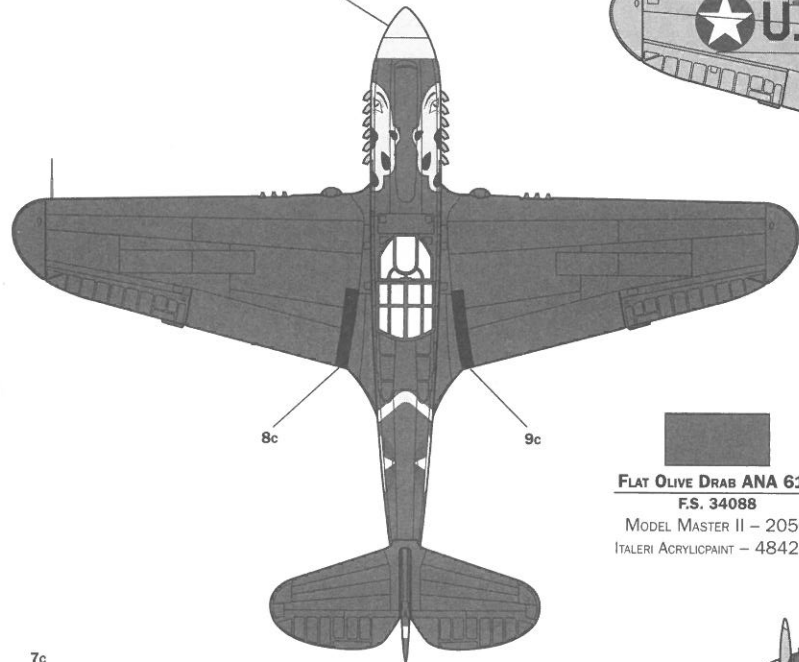
**Version B – P-40 Mk.III**  
**(RAF, 112 Squadron), Cutella (Italy) 1944.**





**Version C – P-40E Colonel John “Jack” Chennault  
USAAC, 43rd FG, 1st FS, Kiska (Aleutian Islands) 1942.**

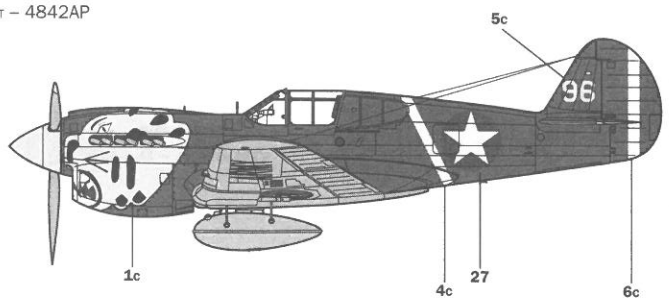
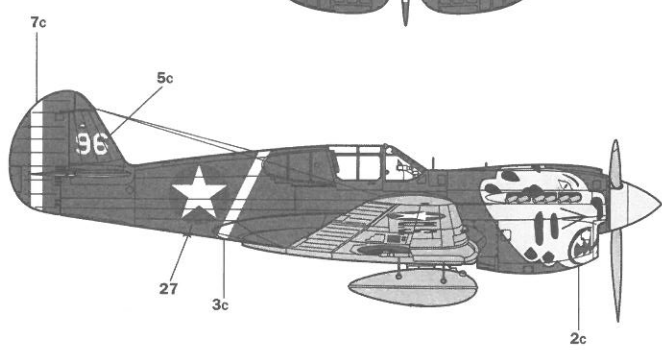
**FLAT INSIGNA YELLOW**  
F.S. 33538  
MODEL MASTER – 1569  
ITALERI ACRYLICPAINT – 4721AP



**NEUTRAL GREY**  
F.S. 36173

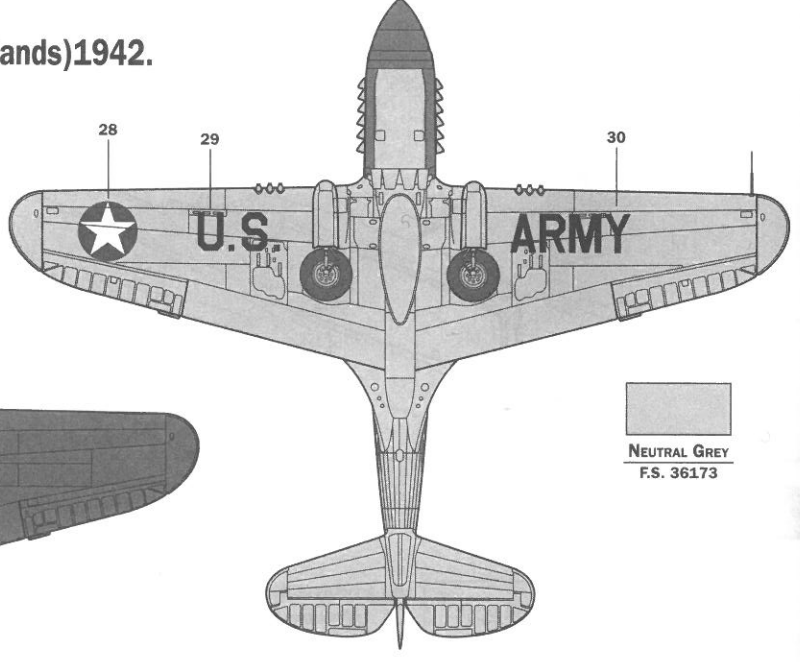
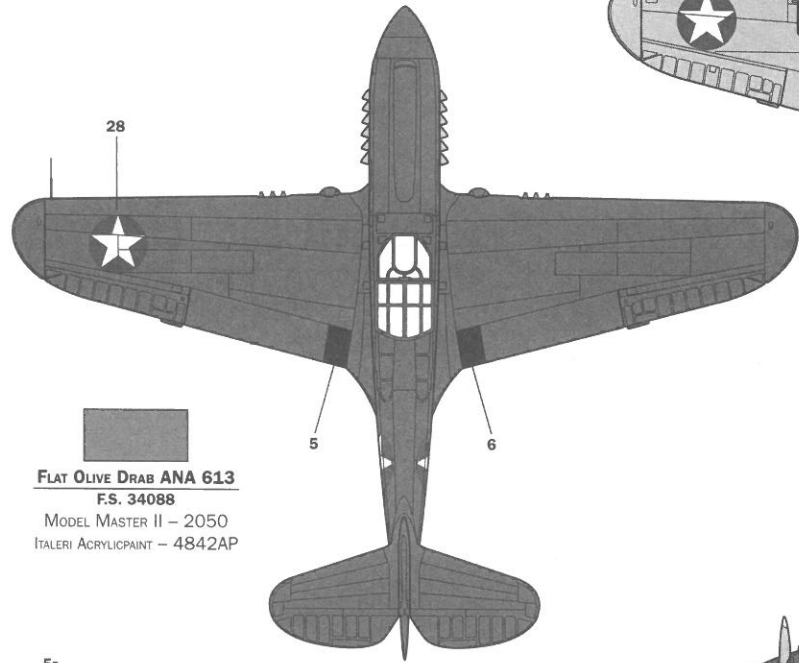
**FLAT OLIVE DRAB ANA 613**  
F.S. 34088  
MODEL MASTER II – 2050  
ITALERI ACRYLICPAINT – 4842AP

**POSIZIONE DECALS 8c/9c**

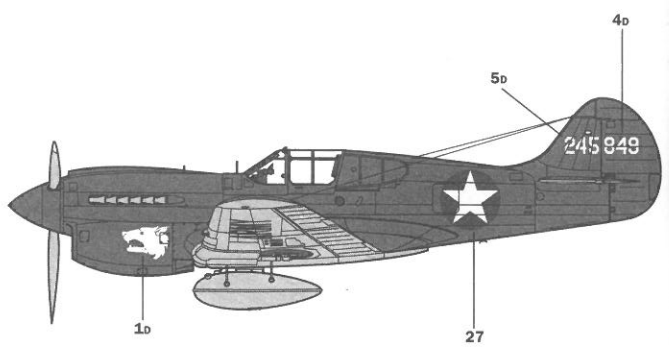
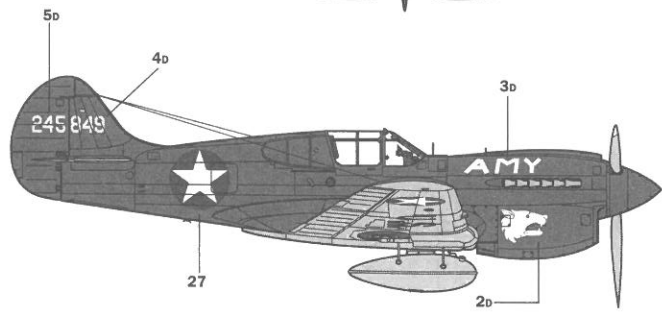


**Version D – P-40 K, Captain J. Fink  
USAAC, 54th FG, 57th FS, Adak (Aleutian islands) 1942.**

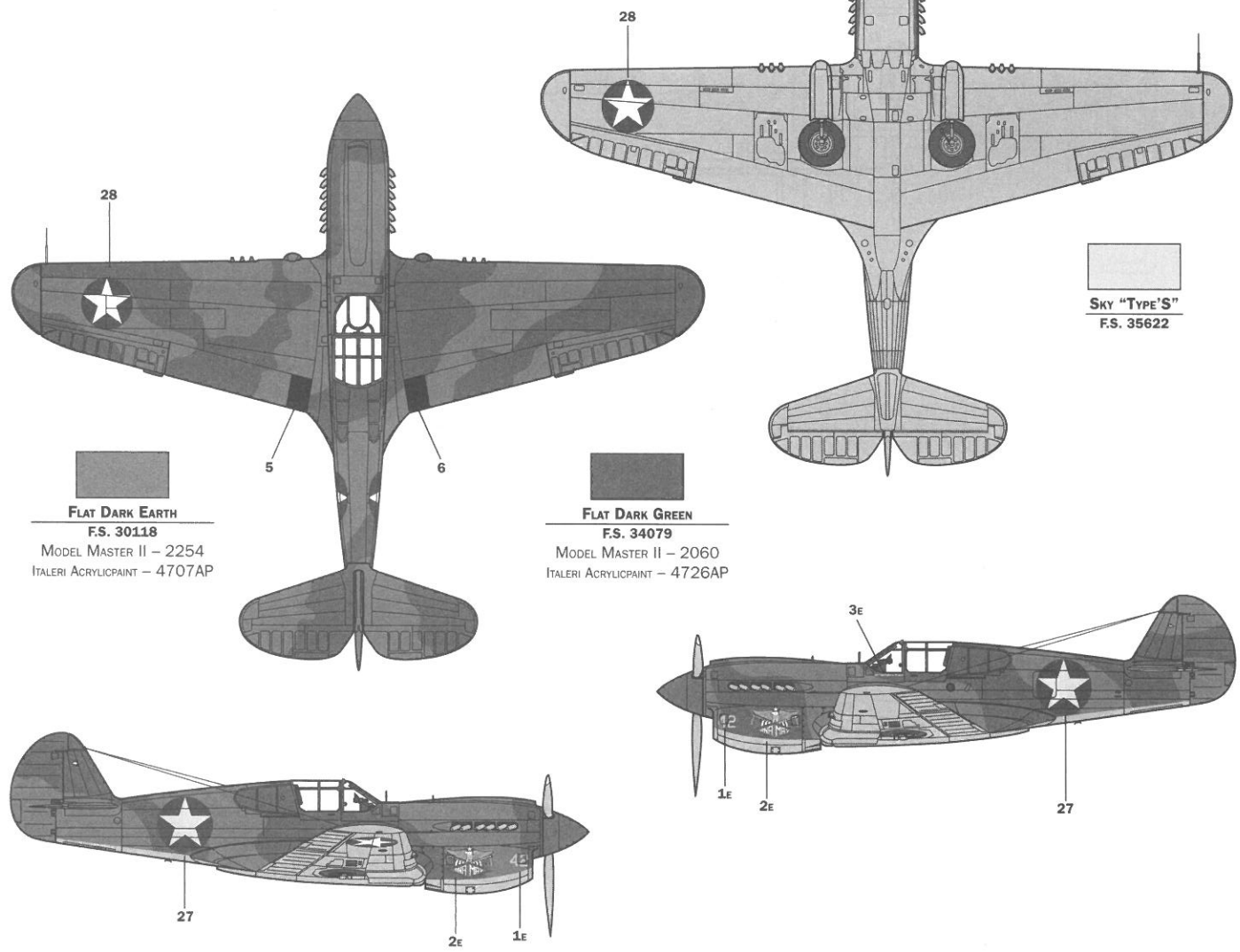
**FLAT OLIVE DRAB ANA 613**  
F.S. 34088  
MODEL MASTER II – 2050  
ITALERI ACRYLICPAINT – 4842AP



**NEUTRAL GREY**  
F.S. 36173



**Version E – P-40E Captain Nelson D. Flack Jr.  
 USAAC, 49th FG, 8th FS, Debodura (New Guinea), 1943.**

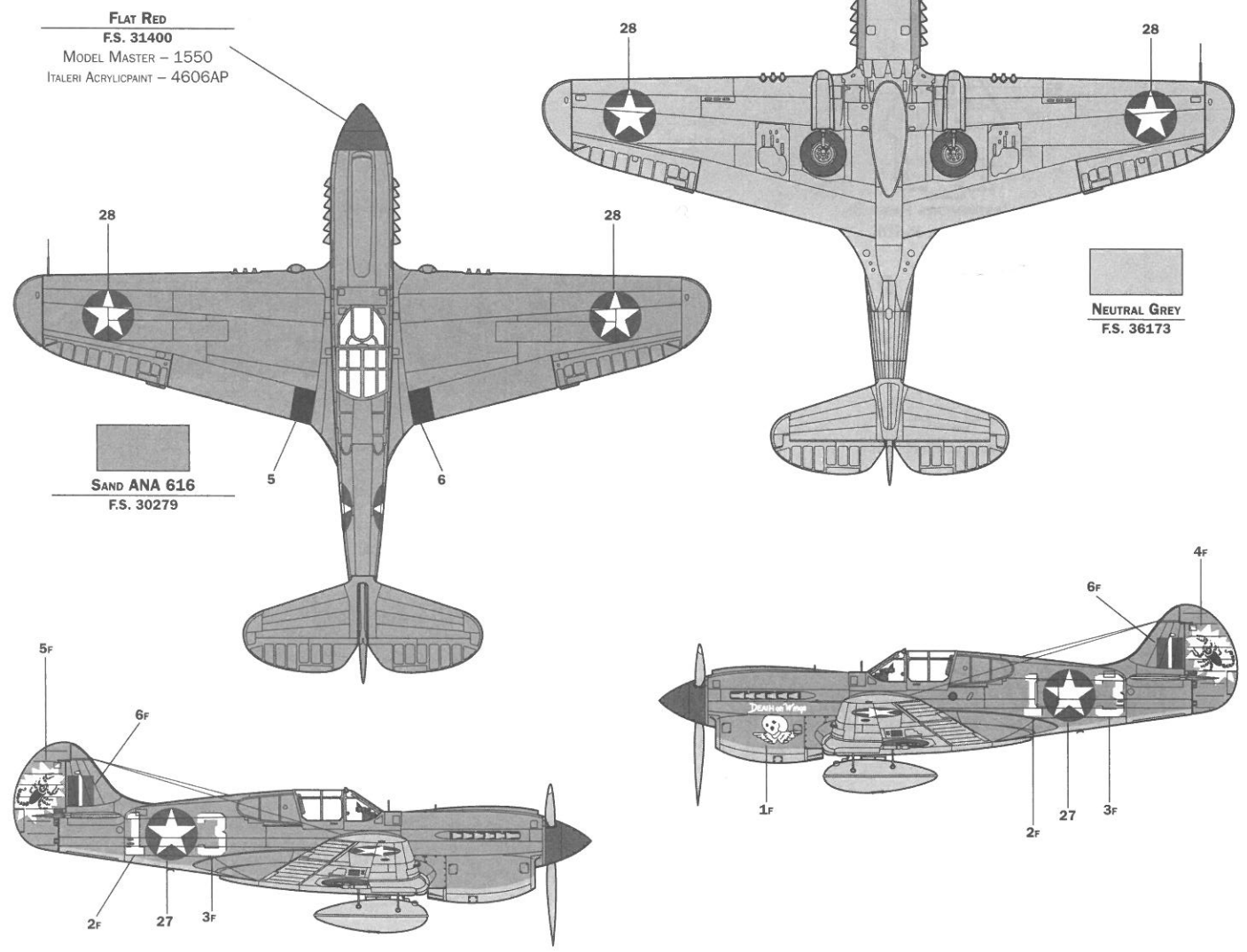


**FLAT DARK EARTH**  
 F.S. 30118  
 MODEL MASTER II – 2254  
 ITALERI ACRYLCPAINT – 4707AP

**FLAT DARK GREEN**  
 F.S. 34079  
 MODEL MASTER II – 2060  
 ITALERI ACRYLCPAINT – 4726AP

**SKY "TYPE'S"**  
 F.S. 35622

**Version F – P-40 K  
 USAAC, 57th FG, 64th FS, North Africa 1943.**



**FLAT RED**  
 F.S. 31400  
 MODEL MASTER – 1550  
 ITALERI ACRYLCPAINT – 4606AP

**SAND ANA 616**  
 F.S. 30279

**NEUTRAL GREY**  
 F.S. 36173