

T-55 Czechoslovak Prod.

37074

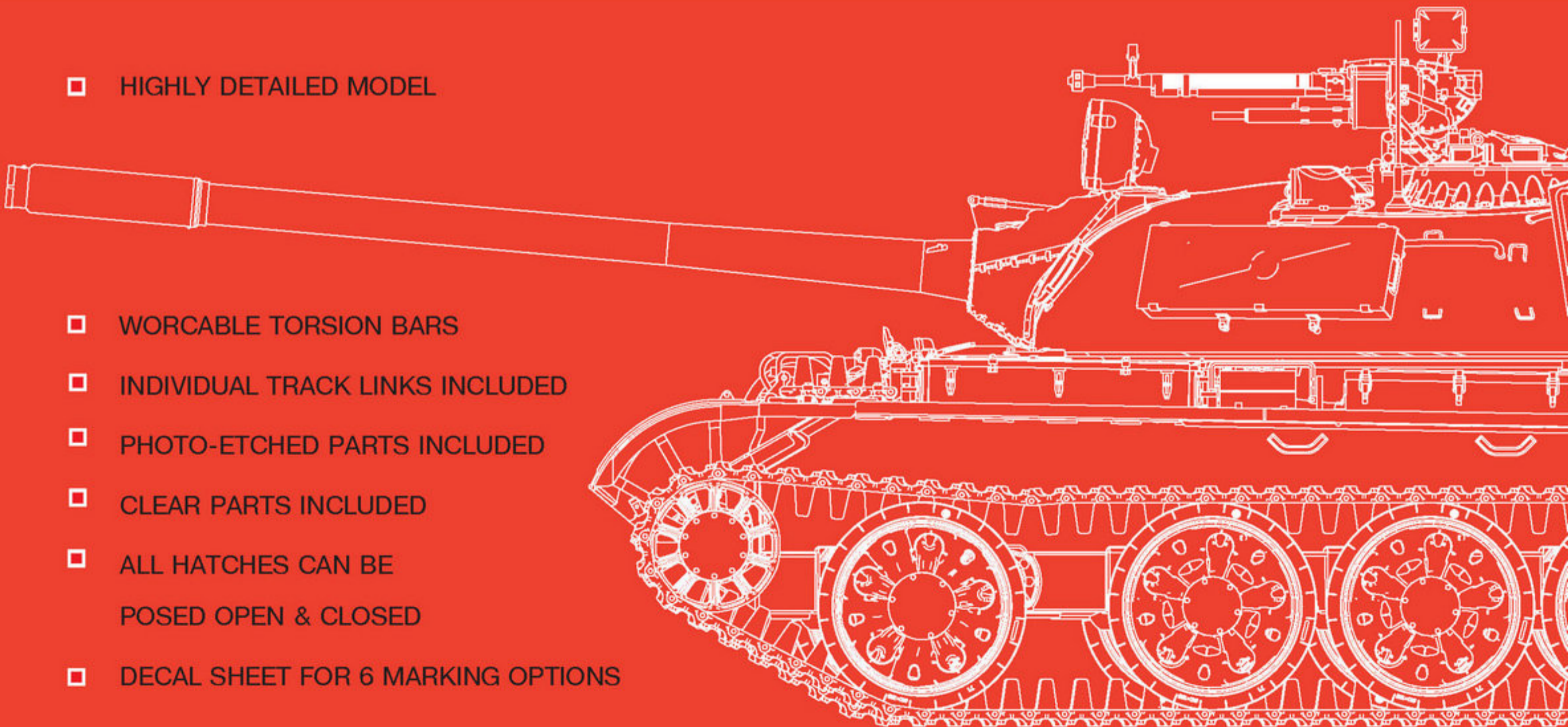


GENERAL INSTRUCTION

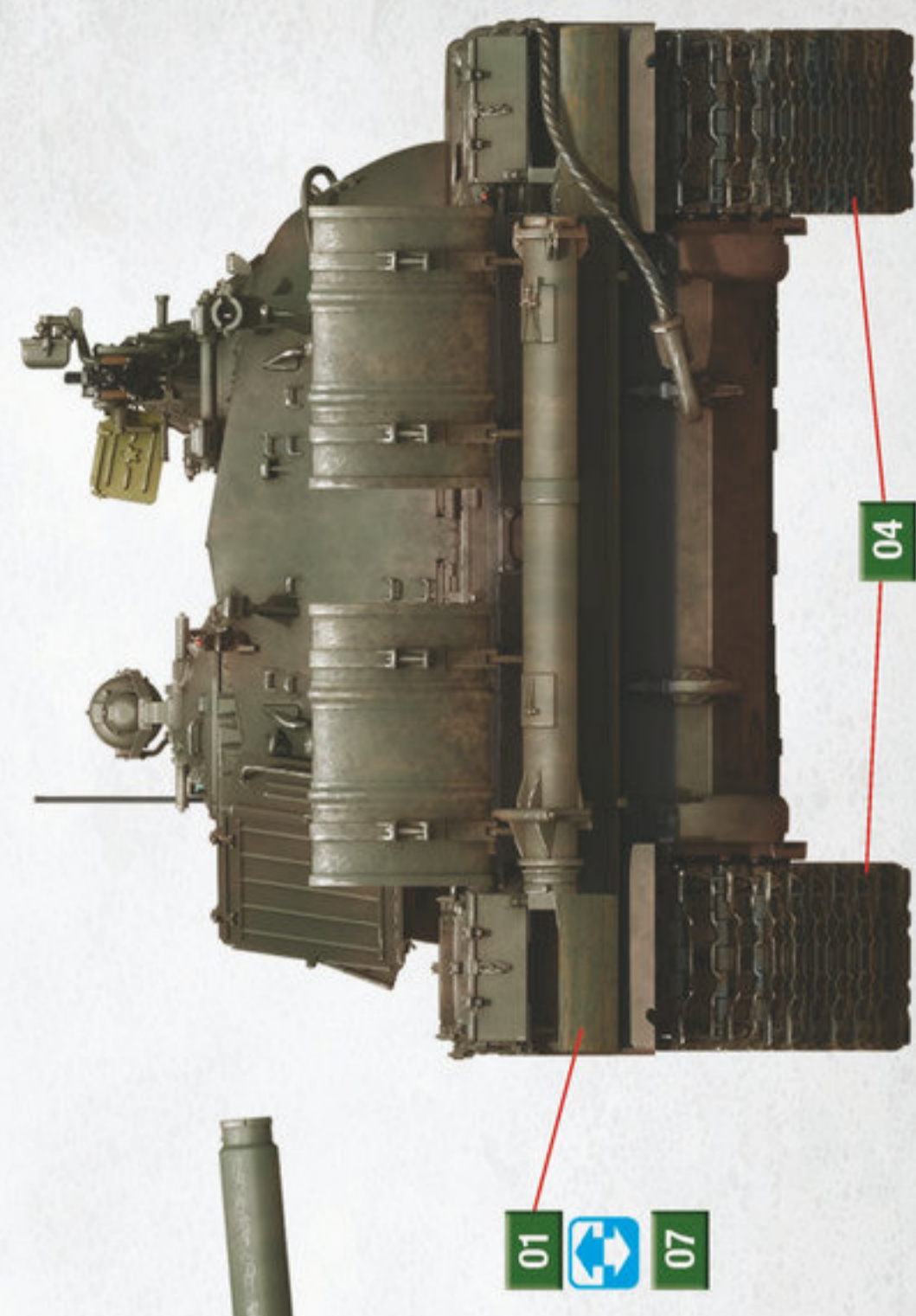
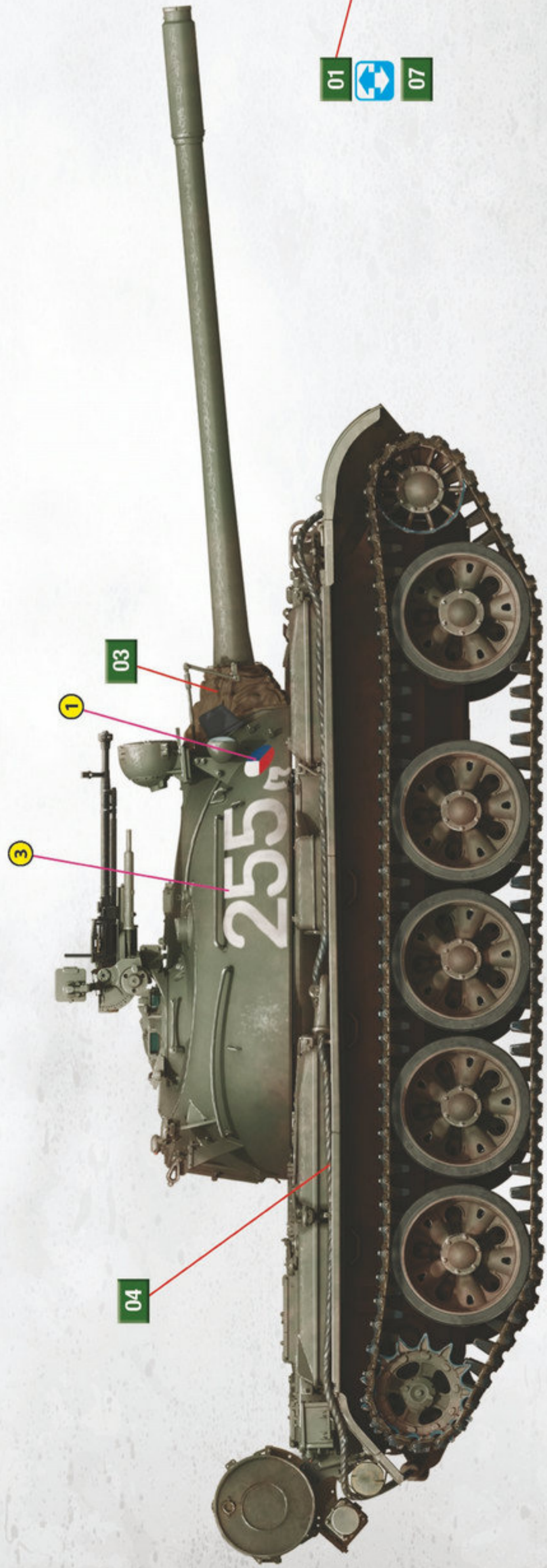
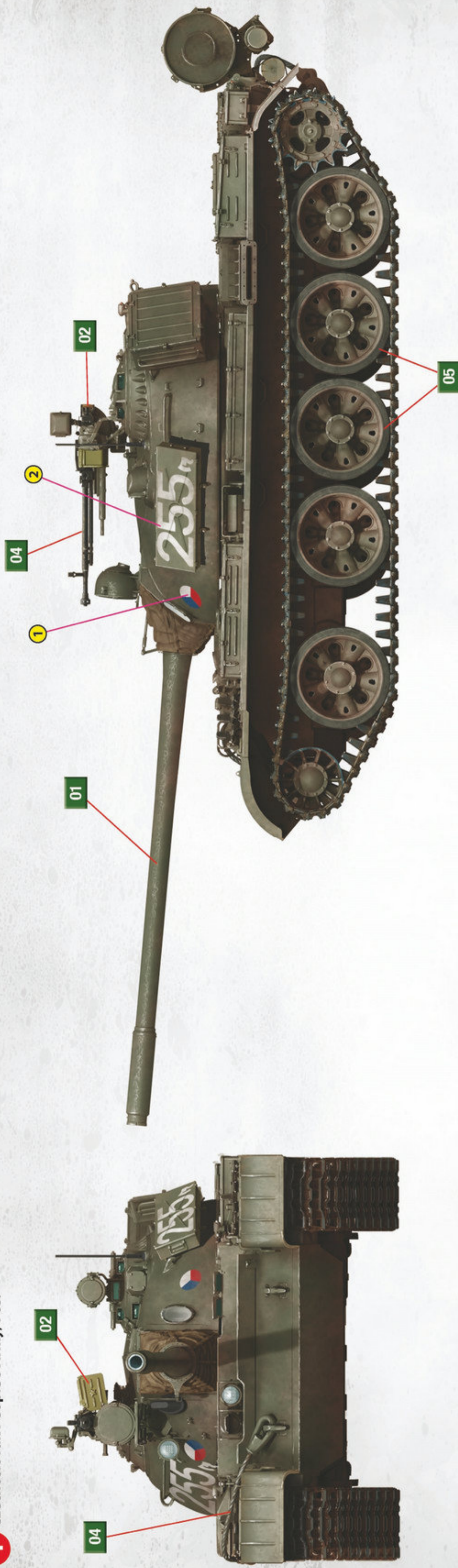
SCALE
1:35

- HIGHLY DETAILED MODEL

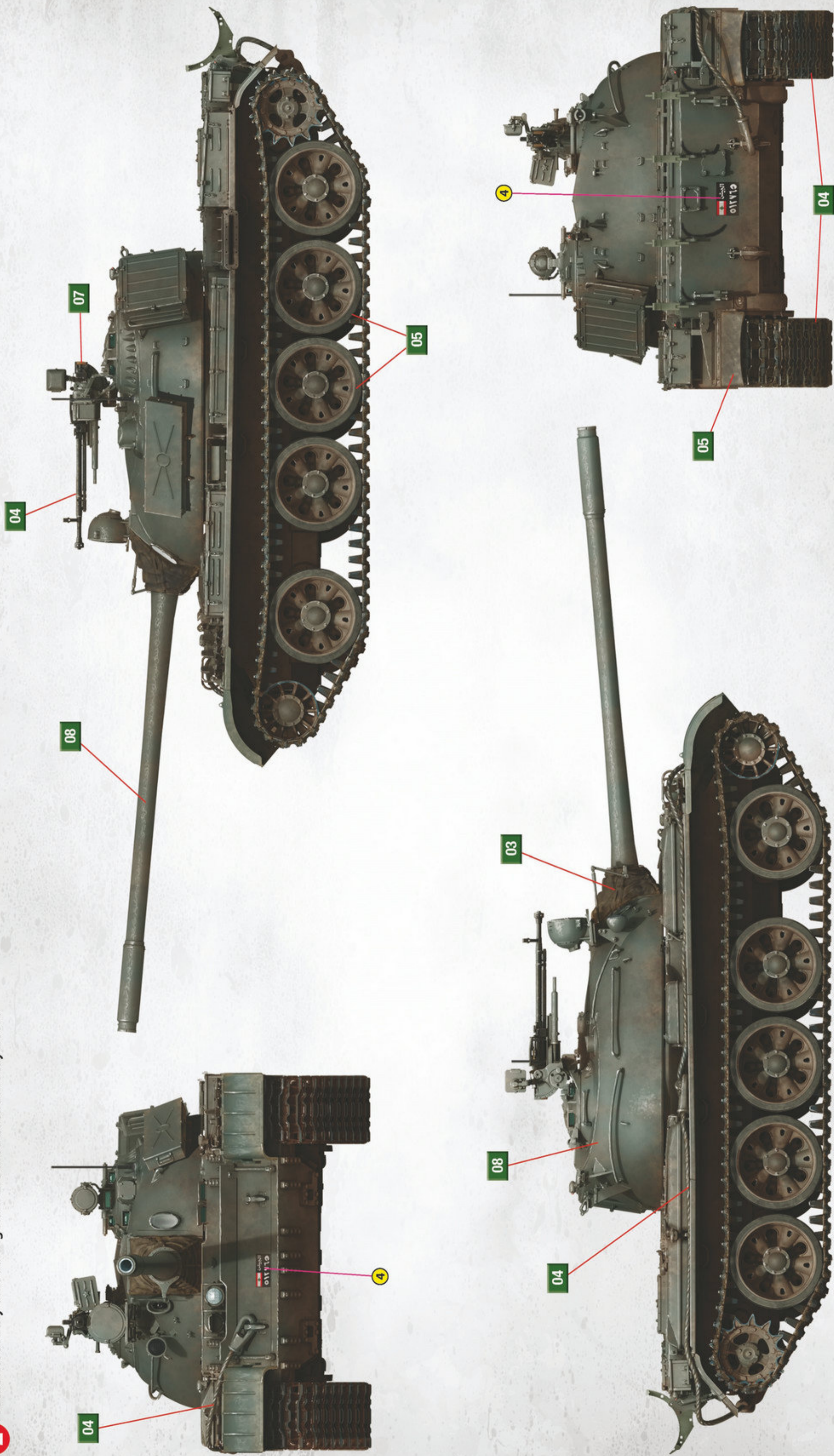
- WORKABLE TORSION BARS
- INDIVIDUAL TRACK LINKS INCLUDED
- PHOTO-ETCHED PARTS INCLUDED
- CLEAR PARTS INCLUDED
- ALL HATCHES CAN BE
POSED OPEN & CLOSED
- DECAL SHEET FOR 6 MARKING OPTIONS



T-55 Czechoslovakian Prod.



T-55 Czechoslovakian Prod.



ATTENTION

Ne pas utiliser de colle ou de peinture à proximité d'une flamme nue, et aérer la pièce de temps en temps.
 Pour retirer les pièces hors du cadre, utiliser des ciseaux spéciaux pour maquette le plastique en excès avec un cutter ou une lime.
 Voir la fin de cette colonne pour la signification des symboles.
 Après l'assemblage peut rester des pièces inutilisées.

ZUR BEACHTUNG

Kleber und Farbe nicht nahe von offenem Feuer verwenden und das Fenster von Zeit zu Zeit Belüftung öffnen.
 Zum Abschneiden der Teile vom Verbundstück eine Modellerschere verwenden und die überstehenden Plastikteile mit einem Messer oder einer Feile beseitigen.
 Die Bedeutung der Symbole finden Sie unten in dieser Spalte.
 Nach dem Zusammenbau des Modells, können einzelne Teile übrig bleiben.

УВАГА

При використанні клею та фарб всі роботи проводити подалі від джерел вогню у приміщенні, що добре провітрюється.
 Деталі відокремлювати від литників ножом або іншим ручним інструментом. Захистити обличчя і місця зриву за допомогою нафлілю та наждачного паперу. Будівництво моделі виконувати згідно зі схемою. Для зручності побудови кожна деталь позначена номером.
 Після складання можуть залишитися невикористані деталі.

ATTENZIONE

Non usare colla o vernice vicino a fiamme esposte, e aprire le finestre di tanto in tanto per cambiare l'aria. Quando si staccano parti del carello, usare forbici da modellismo e eliminare la plastica in eccesso con un coltello o una lima. Vedere in fondo a questa colonna per il significato. Dopo l'assemblaggio possono rimanere parti inutilizzate.

ВНИМАНИЕ

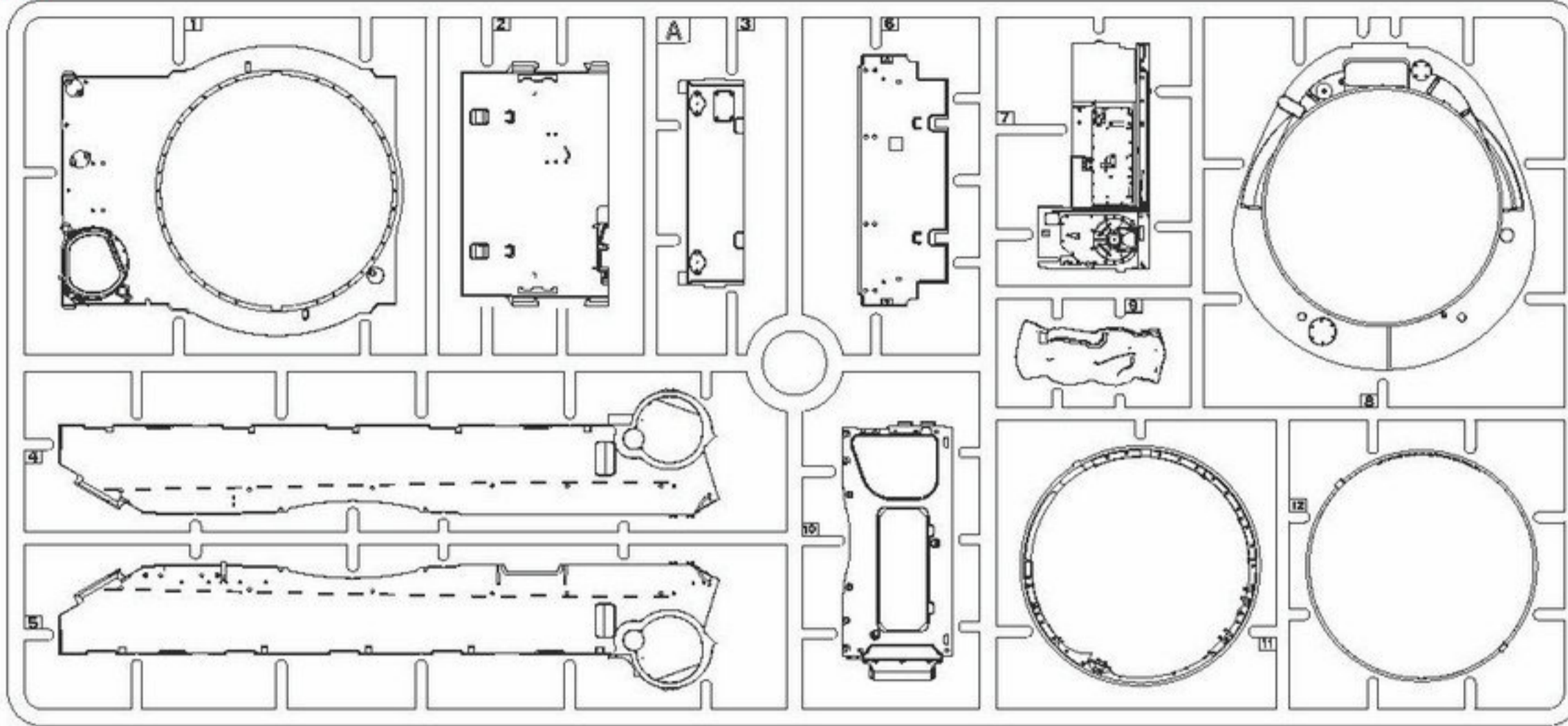
При использовании клея и красок все работы производить в проветриваемом помещении вдали от источников огня. Детали отделять от литников ножом или другим режущим инструментом. Защитить облож и места среза при помощи нафлилю и наждачной бумаги. Сборку моделей производить согласно схеме сборки.
 Для удобства сборки каждая деталь обозначена номером. После сборки набора могут остаться неиспользованные детали.

CAUTION

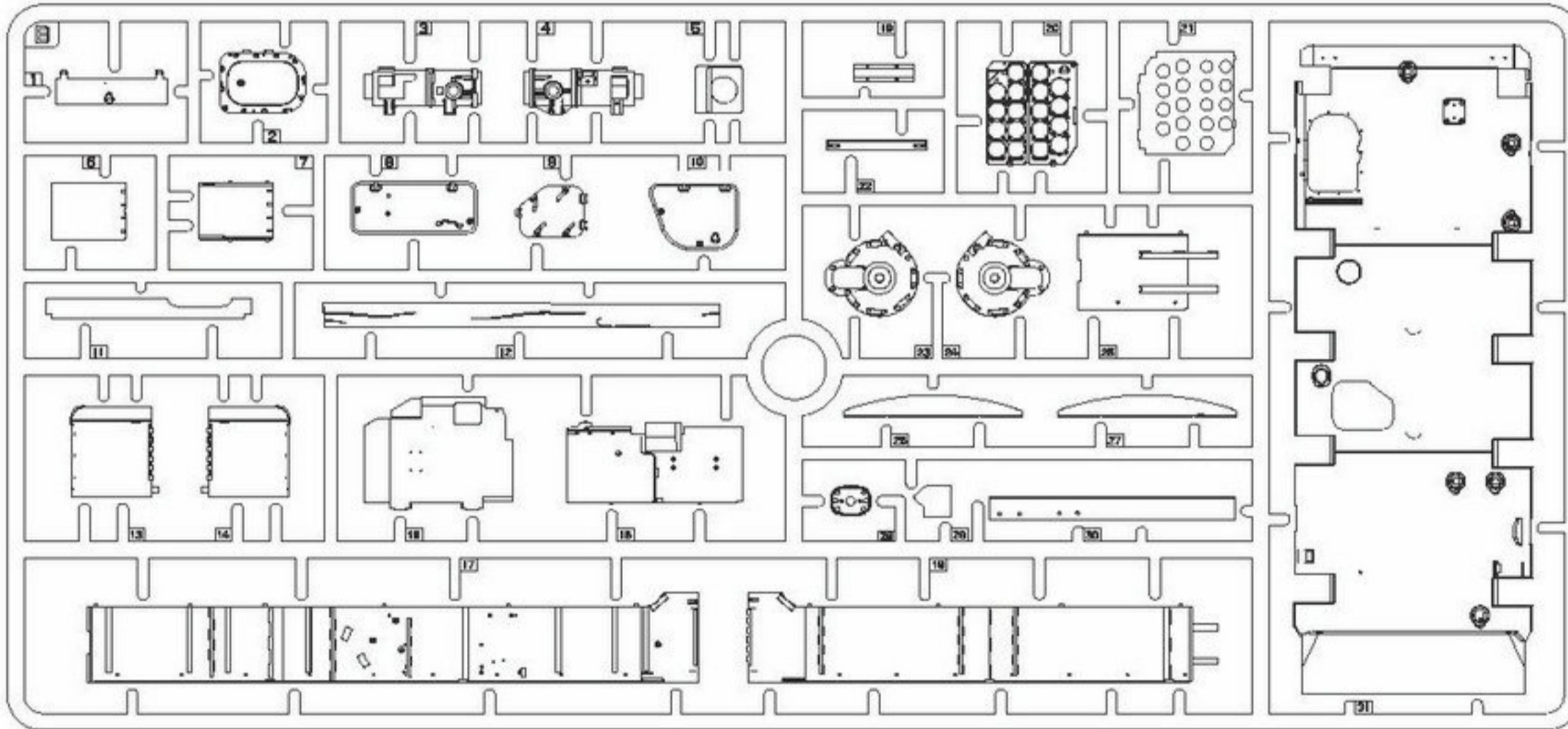
When you use glue or paint, do not use near open flame, and use in well ventilated room. When you take parts off from the runner frame, use modeling scissors or cutter. See the bottom of this column for the meaning of symbols. Extra details can remain after assembling of the kit.

PARTS

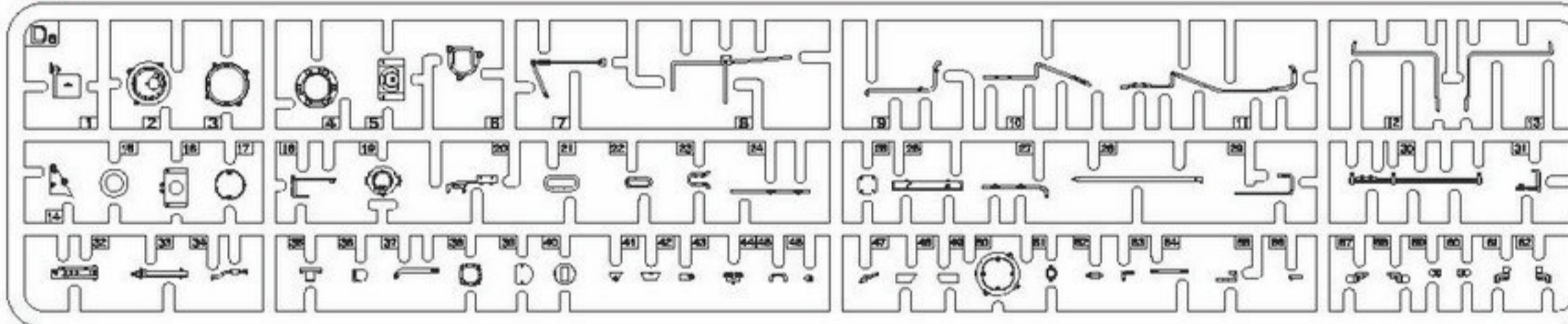
A



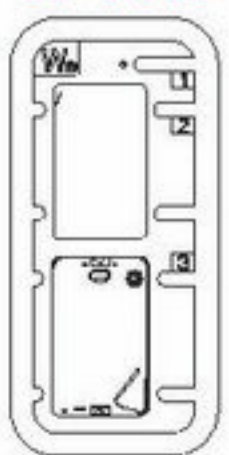
B



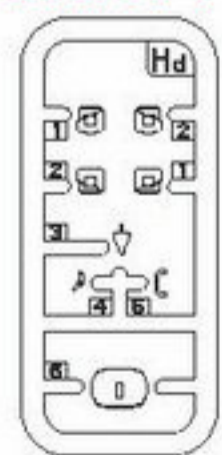
Da



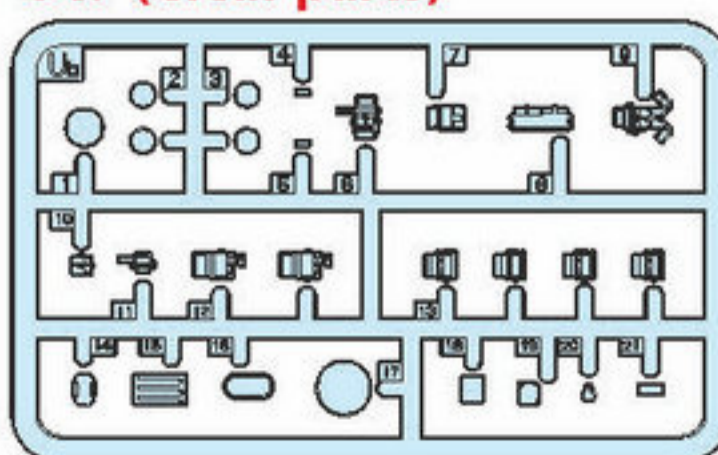
We x3



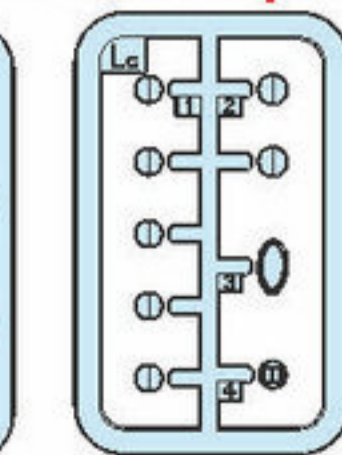
Hd x4



Ub (Clear parts)

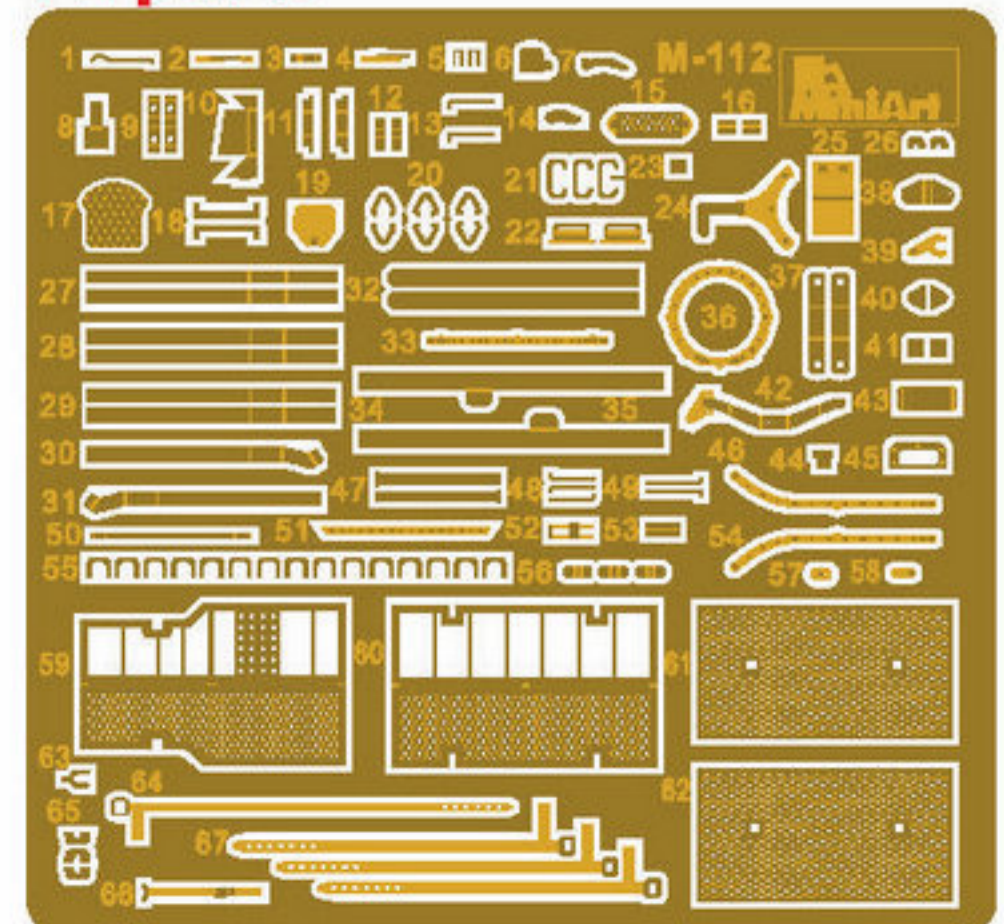


Lc (Clear parts)

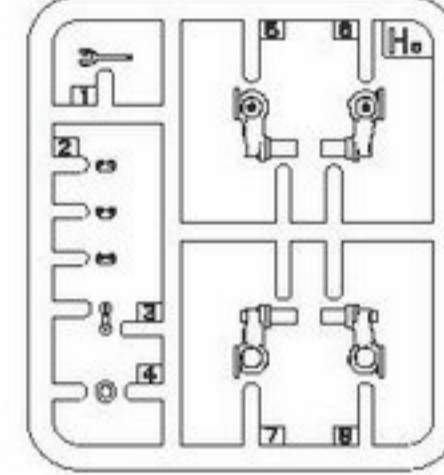


Decal

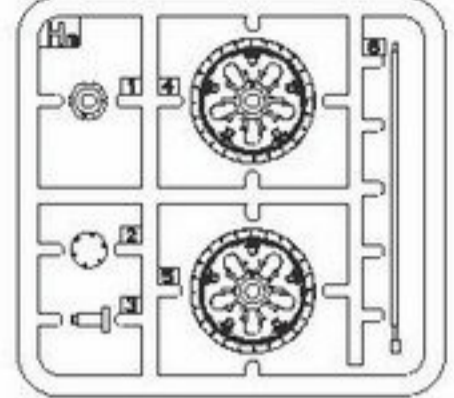
PE parts



Ho x4



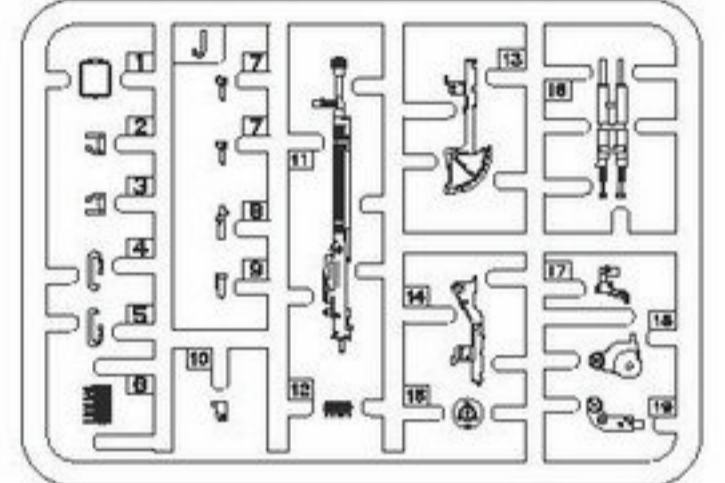
Hm x8



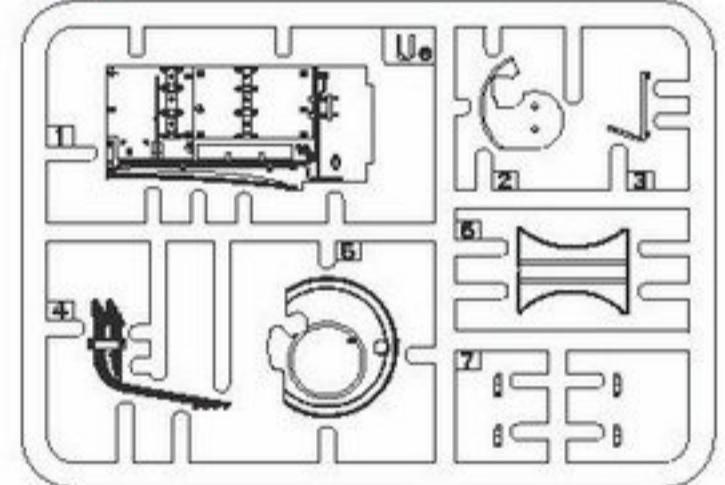
Ga



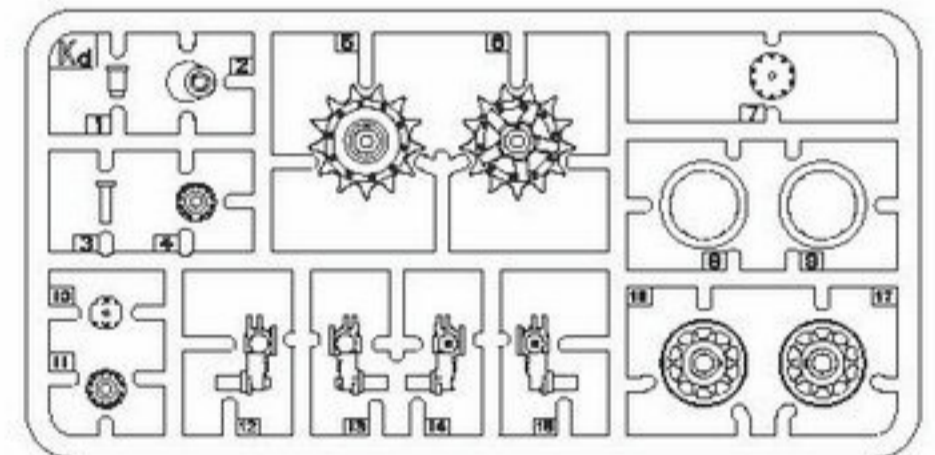
J



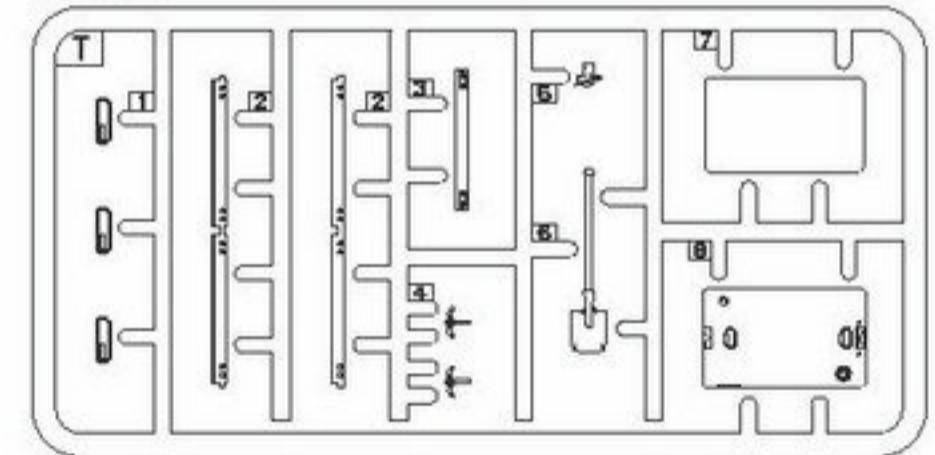
Ue



Kd x2



T x2



COLORS CHART										
№	Color/Цвет	Vallejo	Mr. Color	Life Color	Tamiya	AK	Mission Models	Hataka	AMMO MIG	Color name
01		70.850	136	UA-259	XF-26	RC-076	MMP-029	316	A.MIG-0083	Protective Green
02		70.924	012	UA-425	XF-49	RC-024	MMP-020	094	A.MIG-0056	Khaki
03		70.881	027	UA-240	XF-04	RC-262	MMP-059	093	A.MIG-0928	Olive Drab
04		70.863	078	LC-076	XF-84	RC-015	MMM-001	106	A.MIG-0045	Gun Metal
05		70.862	137	UA-733	XF-85	RC-022	MMP-040	224	A.MIG-0033	Tire Black
06		70.957	003	LC-006	XF-07	RC-006	MMP-003	103	A.MIG-0049	Red
07		70.311	043	UA-714	XF-78	RC-029	MMP-076	013	A.MIG-0037	Wood
08		70.980	330	UA-110	XF-27	RC-342	MMP-077	015	A.MIG-0232	Black Green
09		70.819	313	UA-266	XF-59	RC-040	MMP-039	014	A.MIG-0030	Sand
10		70.950	033	LC-002	XF-01	RC-001	MMP-047	041	A.MIG-0046	Black
11		70.969	066	LC-011	X-05	RC-012	MMP-004	021	A.MIG-0060	Green
		70.826	310	UA-765	XF-10	RC-035	MMP-033	186	A.MIG-0076	Brown
		71.008	115	UA-061	XF-23	RC-271	MMP-061	029	A.MIG-0231	Pale Blue



MAKE 2xos
2 TEILE FERTIGEN
EFFECTUER 2 PIÈCES
FARE DUE PEZZI
TEE 2 KPL
GÖR 2 ST
ПОВТОРИТЬ ДВА РАЗА
КЪЛЫСТЬ ДВА РАЗ



DO NOT CEMENT
NICHT KLEBEN
NE PAS COLLER
NON INCOLLARE
EILIMÄÄ
LIMMAEJ
НЕ ИСПОЛЬЗОВАТЬ КЛЕЙ
НЕ КЛЕЙТИ



OPTIONAL
NACH BELIEBEN
FACULTATIF
FACOLTATIVO
VALINNANVARAINEN
VALBAR
ВАРИАНТЫ
ВАРИАНТИ



OPEN HOLE
OFFNEN
FAIRE UN TROU
FORO APERTO
AVAA REIKÄ
ÖPPNÄ HALET
СДЕЛАТЬ ОТВЕРСТИЕ
ЗРОБИТИ ОТВР



REMOVE
ENTFERNEN
RETIRER
SEPARARE
POISTA
AVLAGSNA
ОТРЕЗАТЬ
ВІДРІЗАТИ



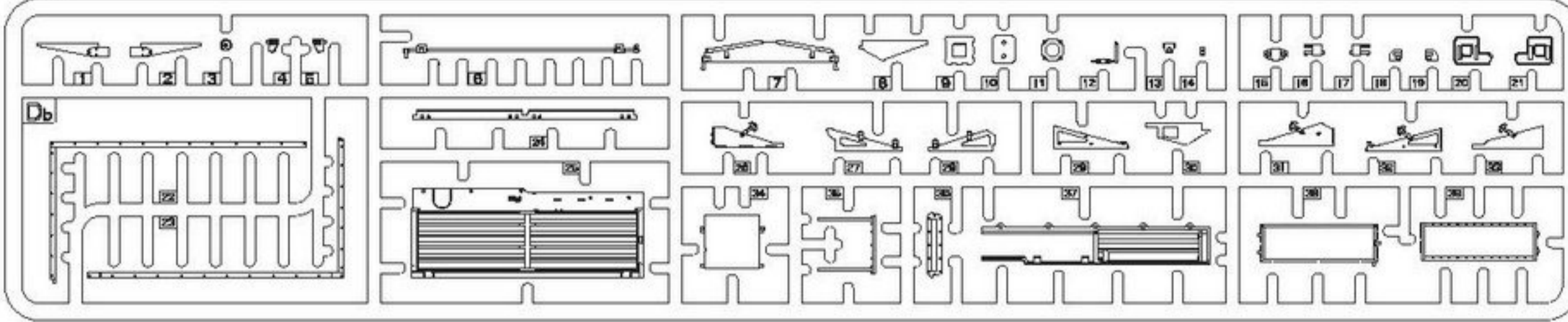
BEND
BITTE BIEGEN
PLIER S'IL VOUS PLAÎT
PIEGARE
TAFTA
ВОСКА
ВЫГНУТЬ
ВИГНУТИ



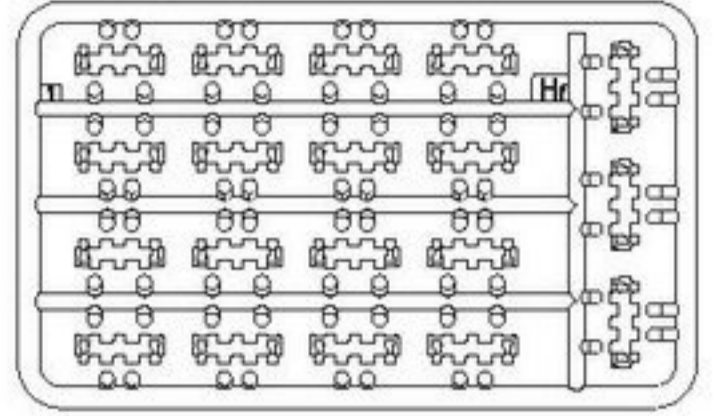
SCRATCHBUILD
AM MEISTEN ZU MACHEN
FAIRE LE PLUS
RENDITI
TEE ITSE
GÖR DIG SJÄLV
СДЕЛАТЬ САМОМУ
ЗРОБИТИ САМОМУ

PARTS

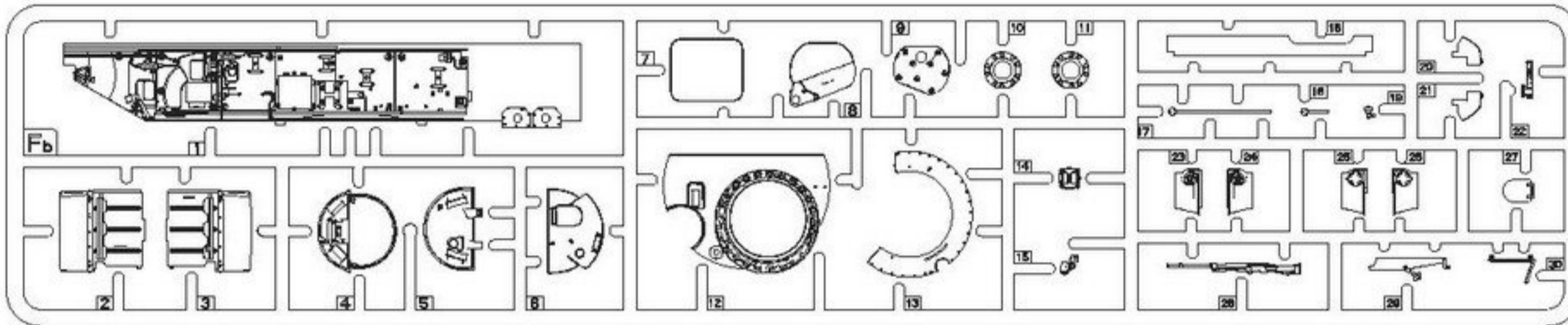
Db



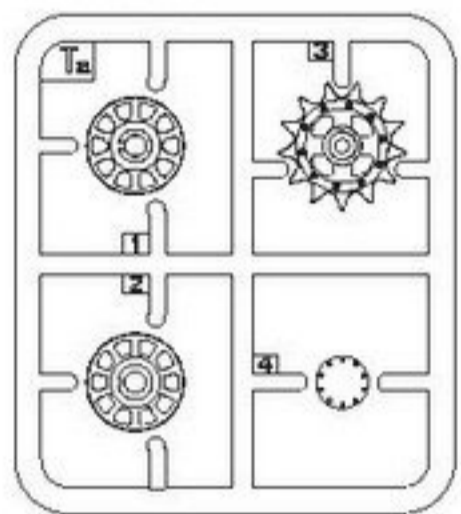
Hf x10



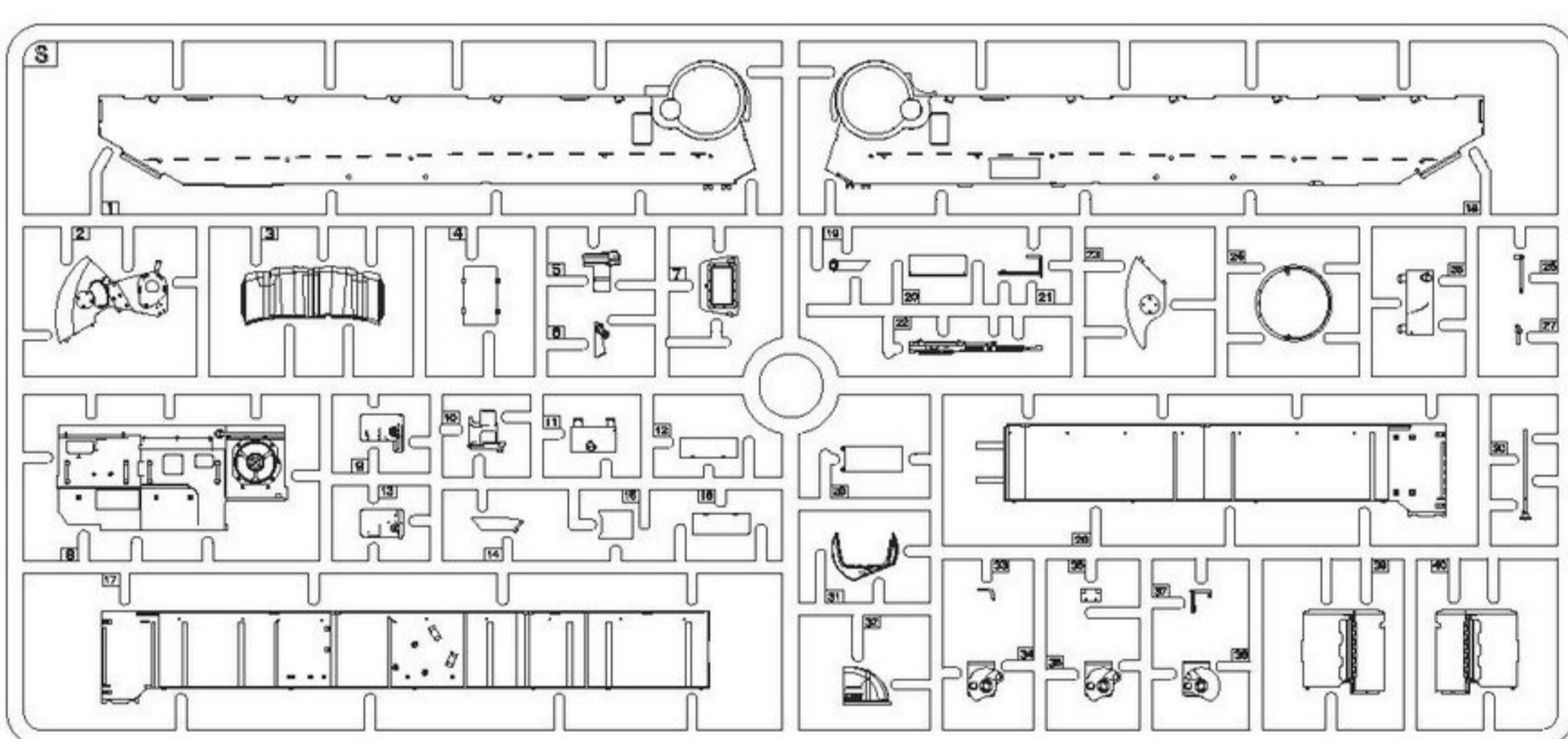
Fb



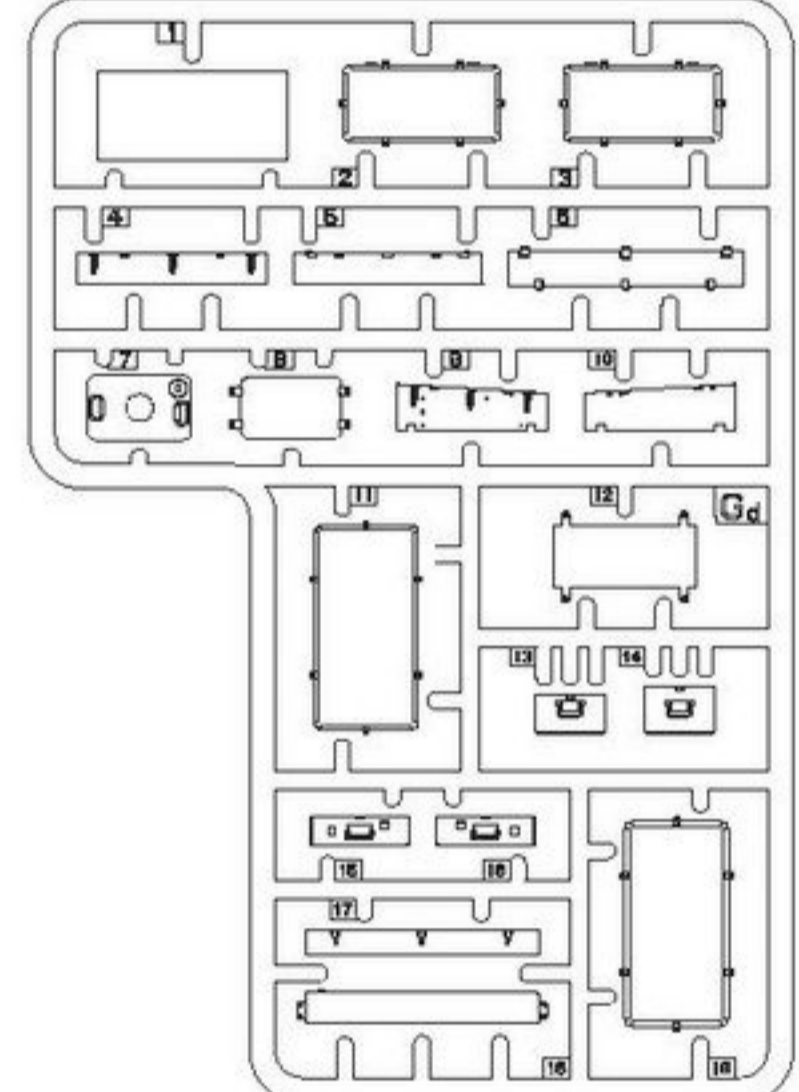
Ta x2



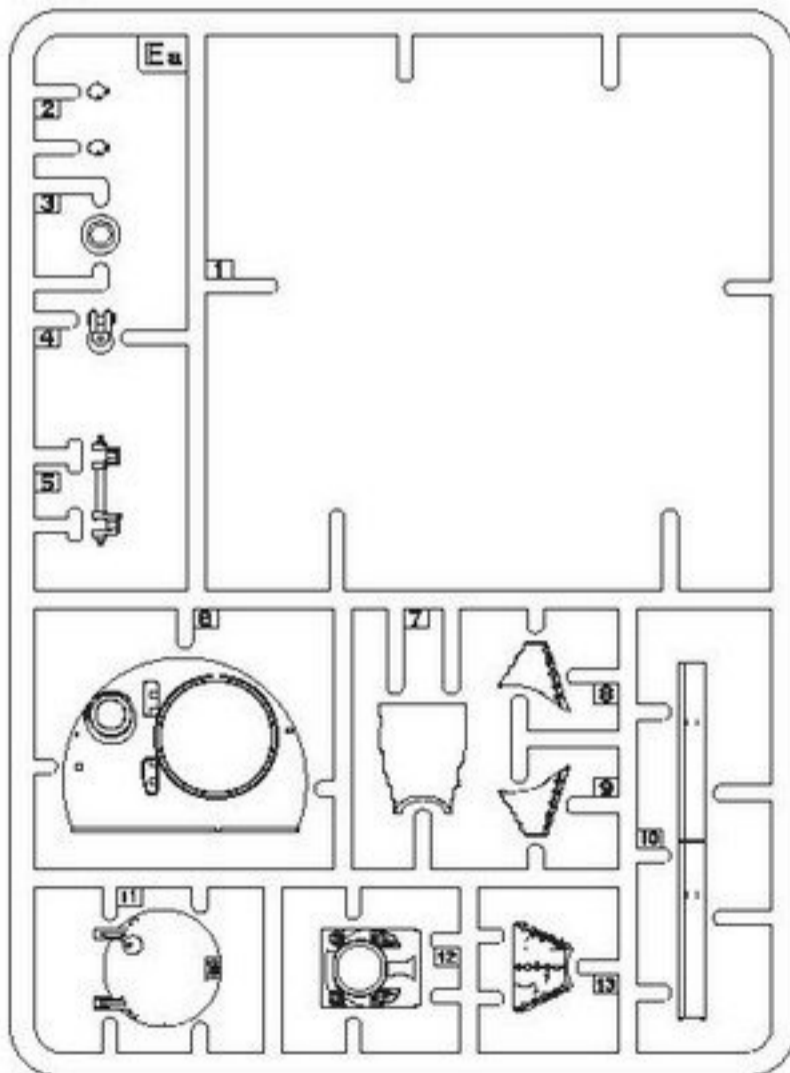
S



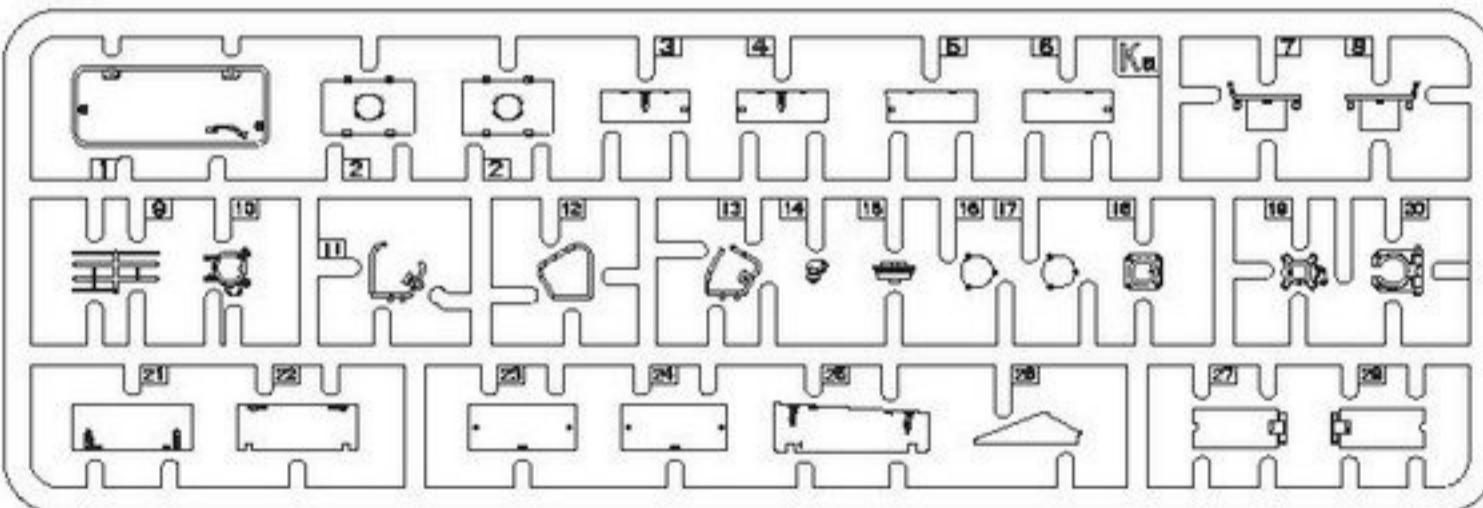
Gd



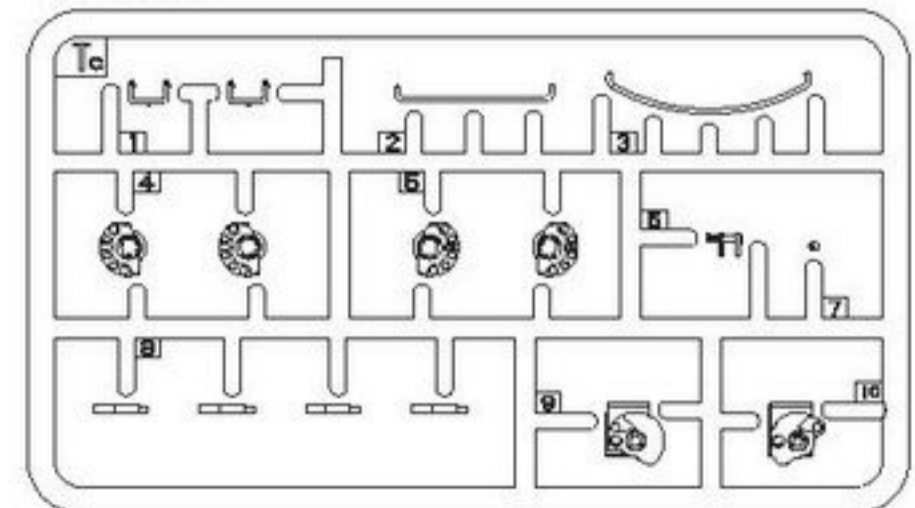
Ea



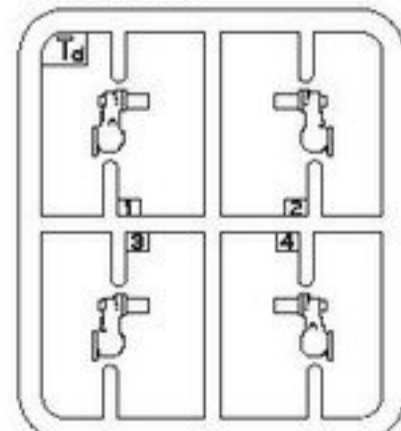
Ka



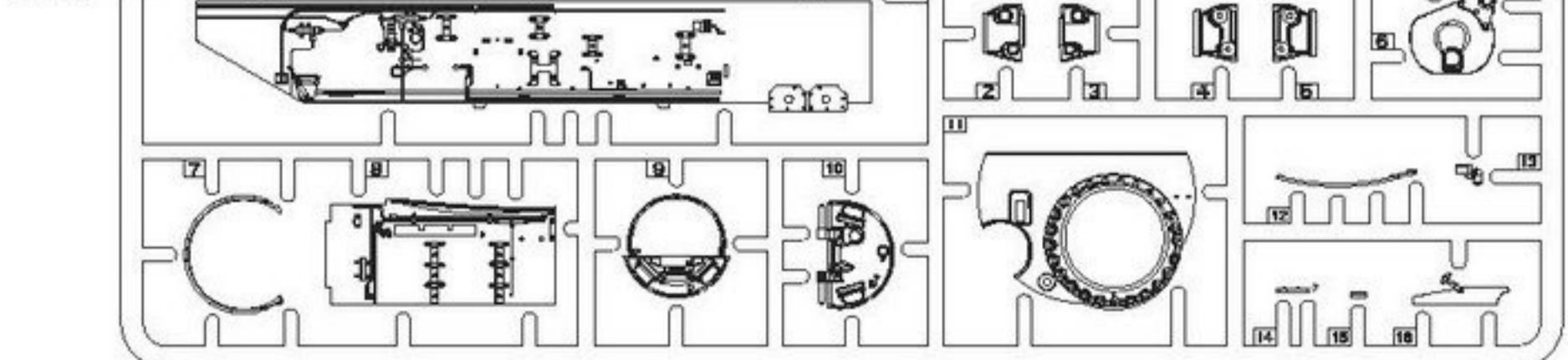
Tc x3



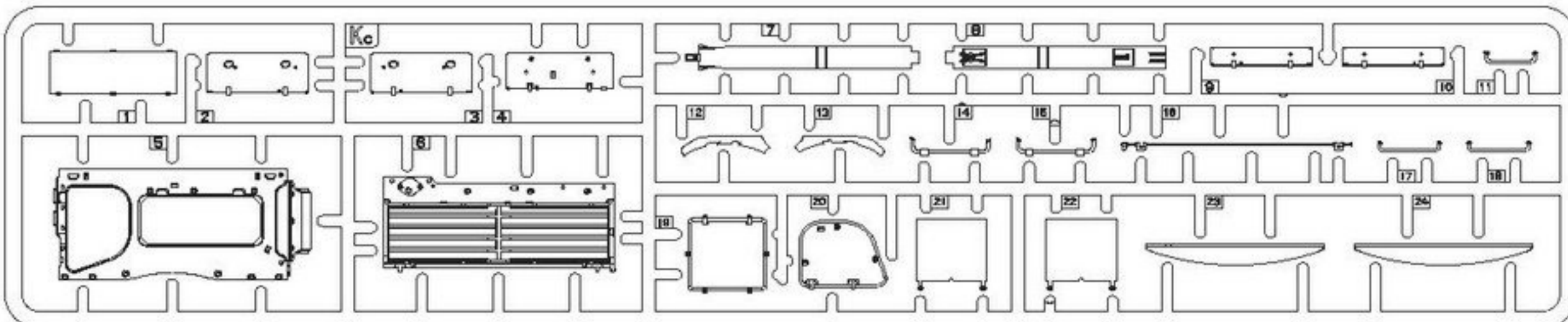
Td x3



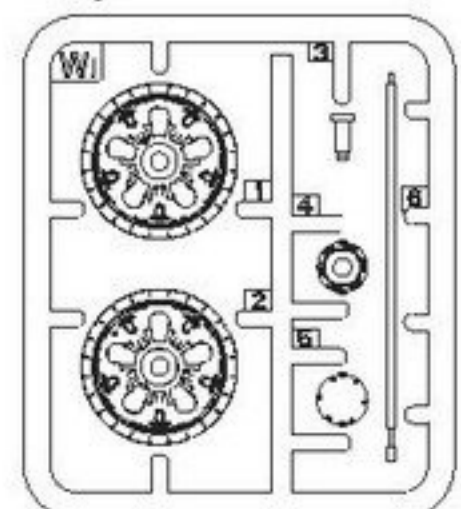
Ud



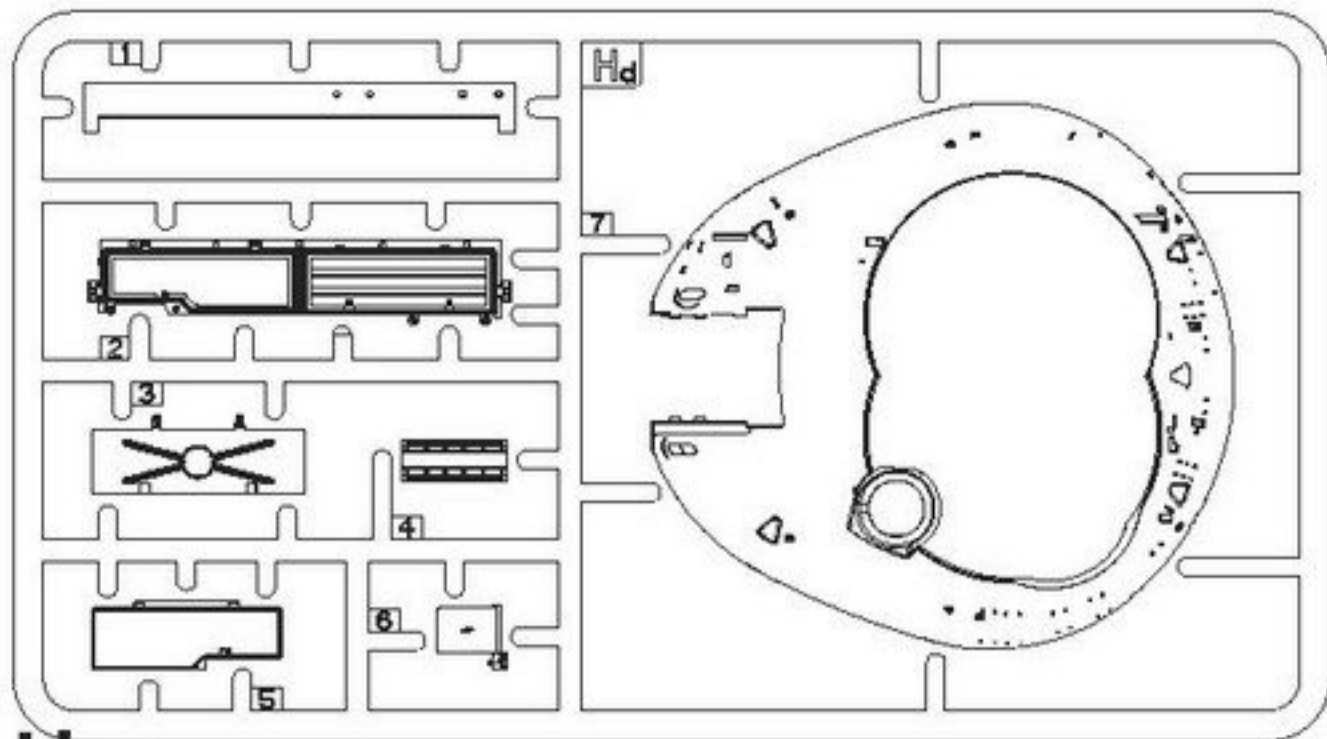
Kc



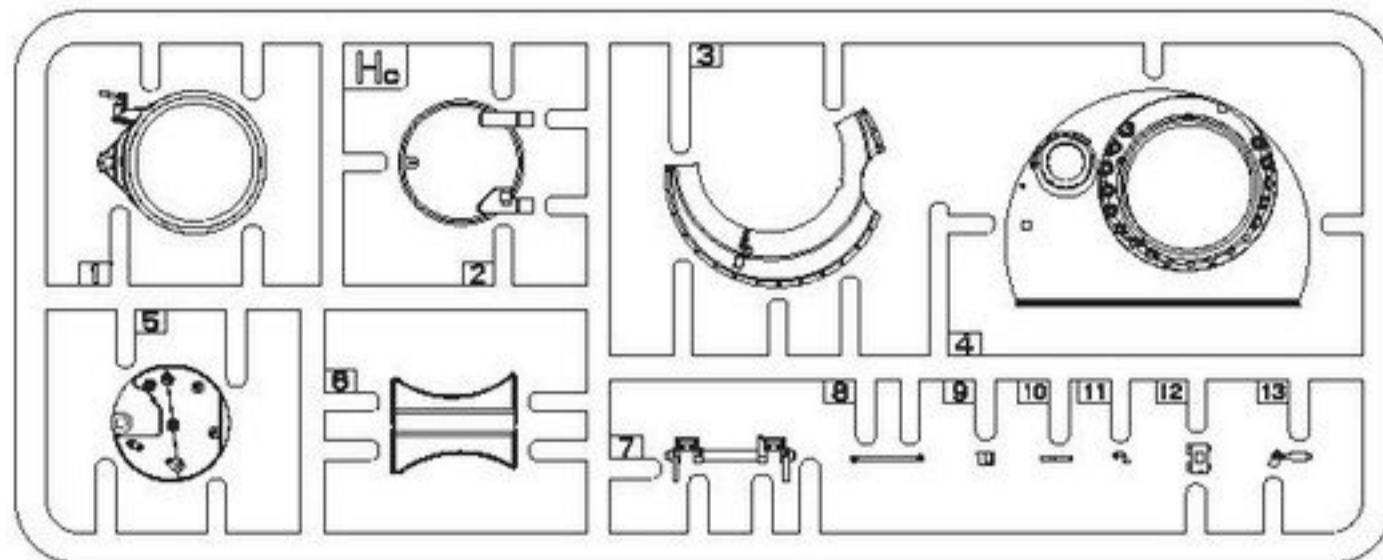
Wj x2



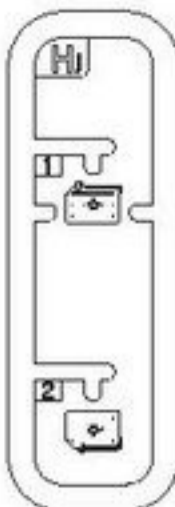
Hd¹



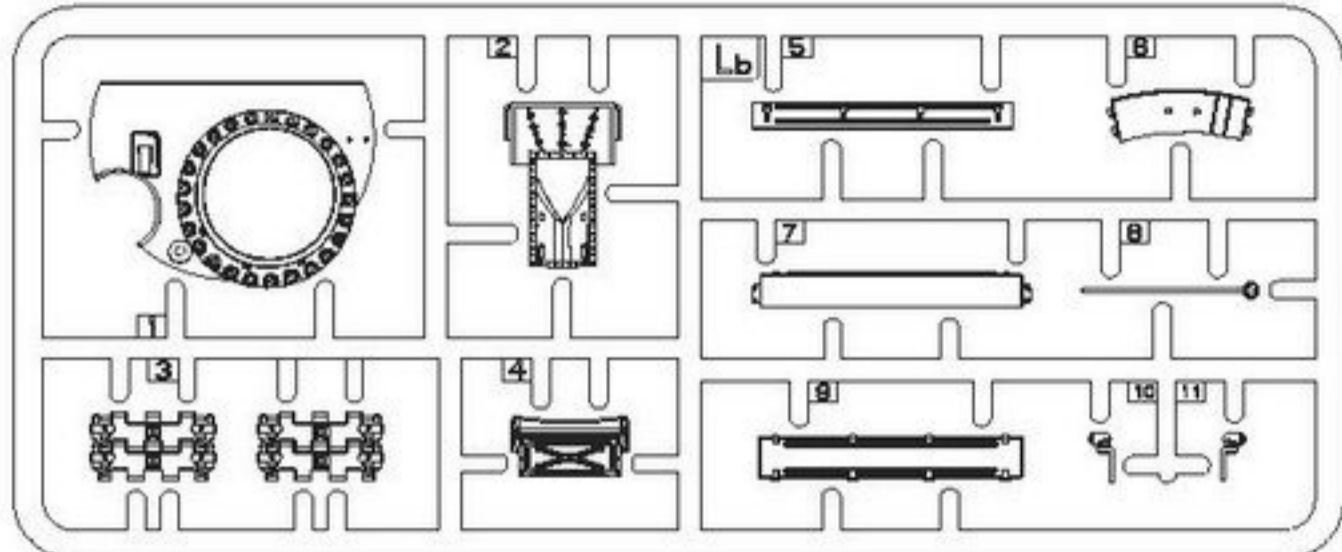
Hc



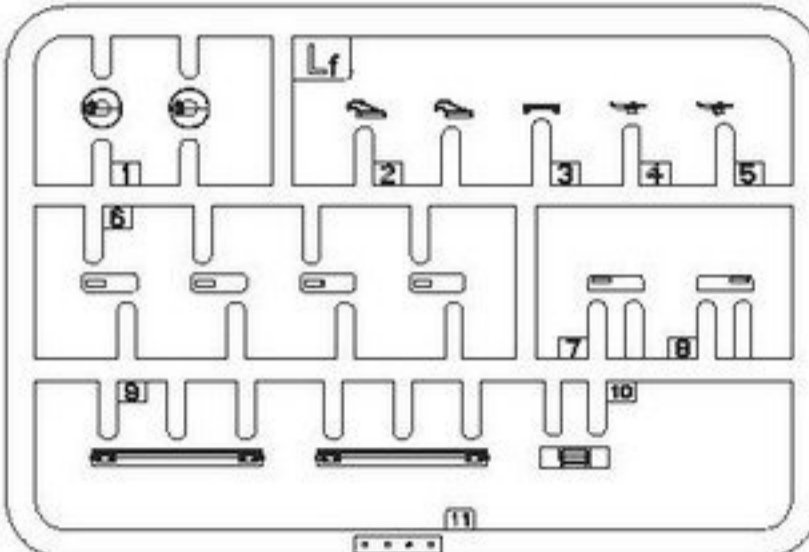
Hj



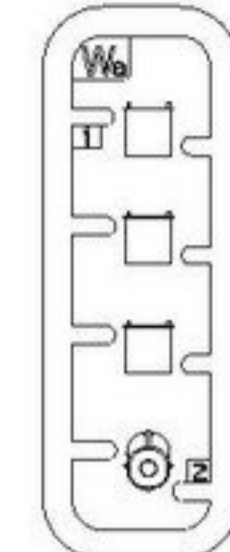
Lb



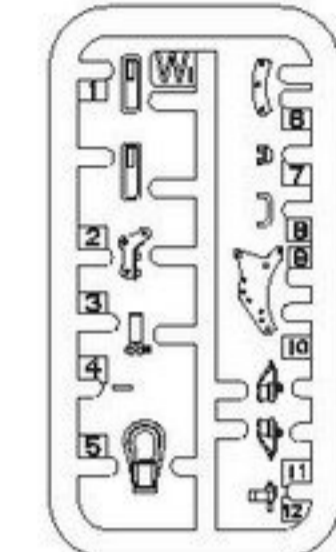
Lf x2



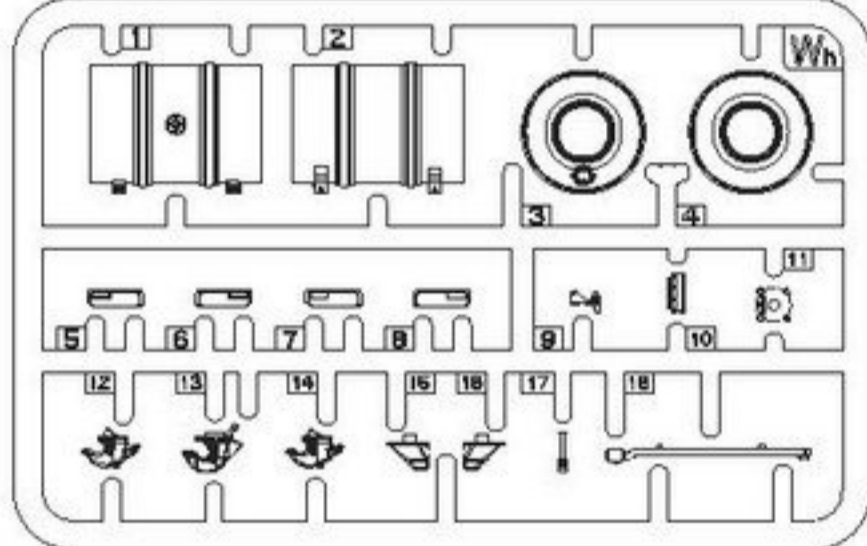
Wa x2



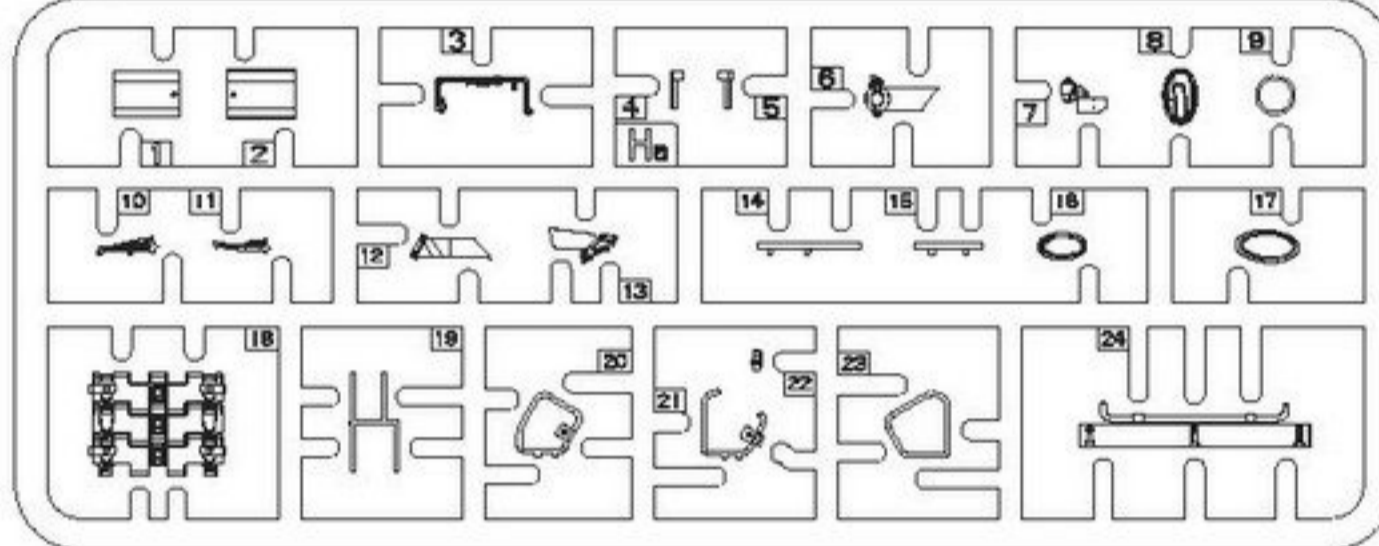
Wi x4



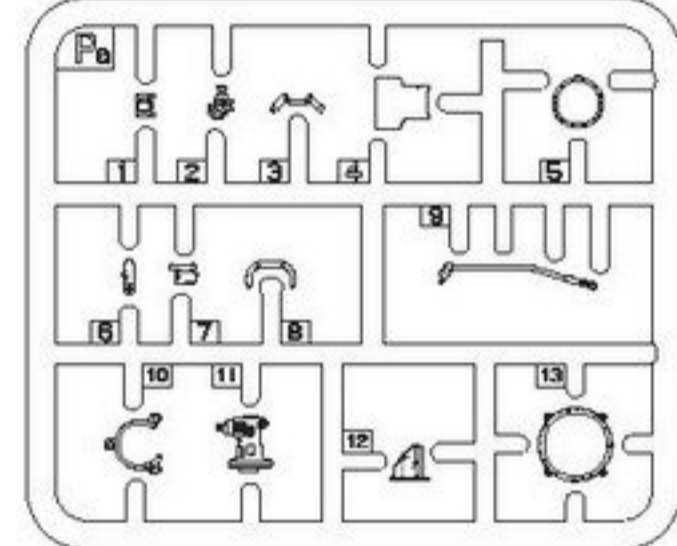
Wh x2



Ha

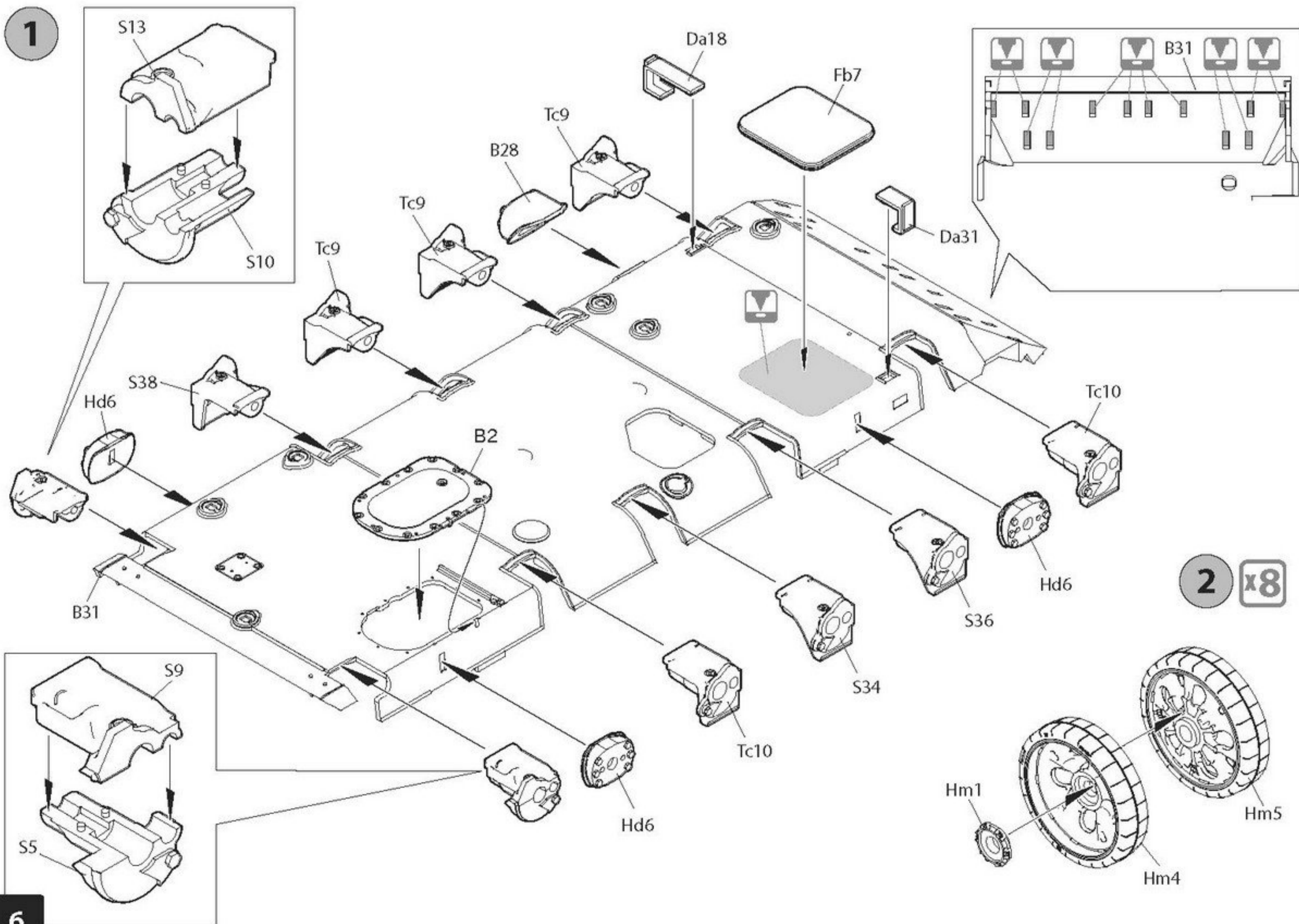


Pa



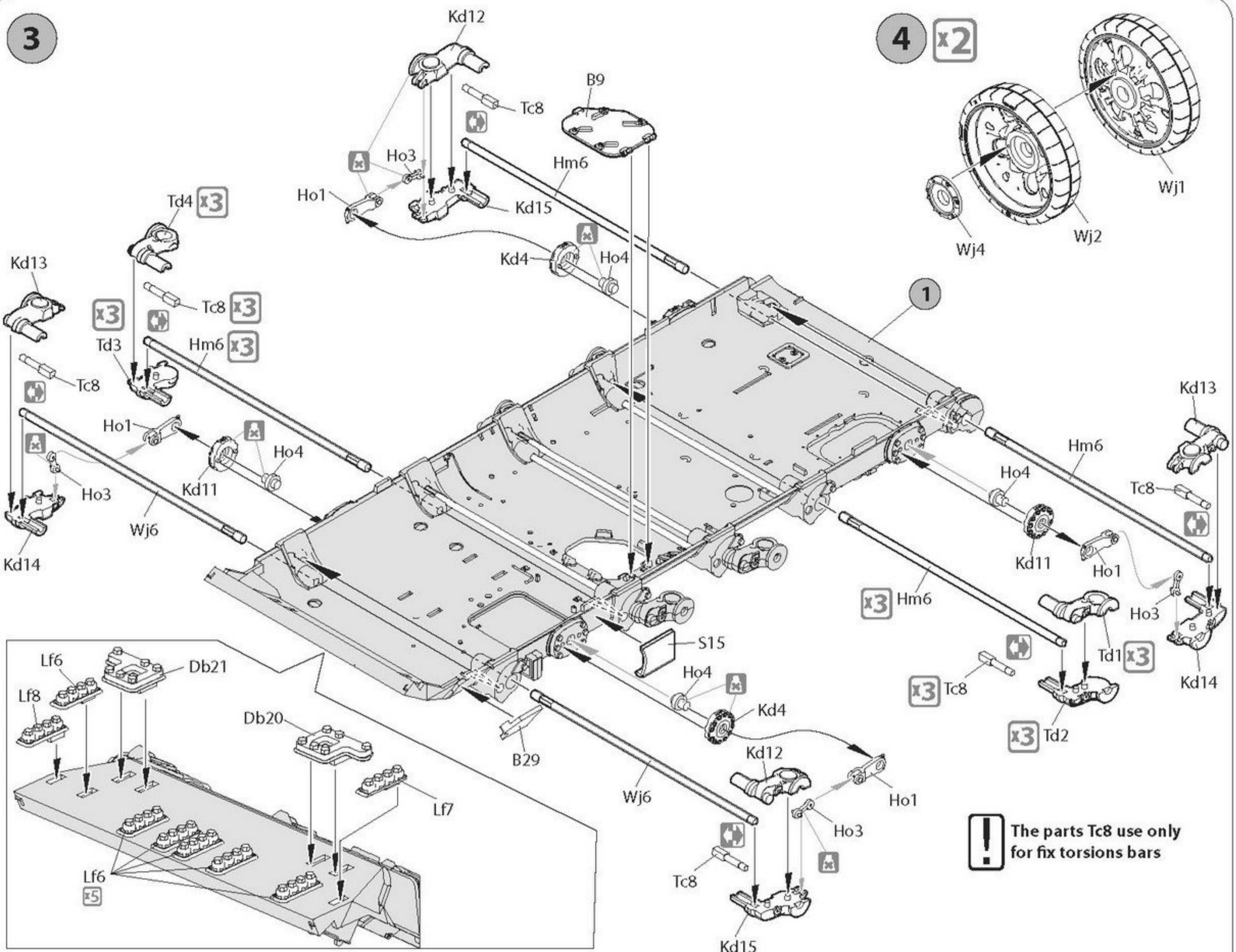
INSTRUCTION

1



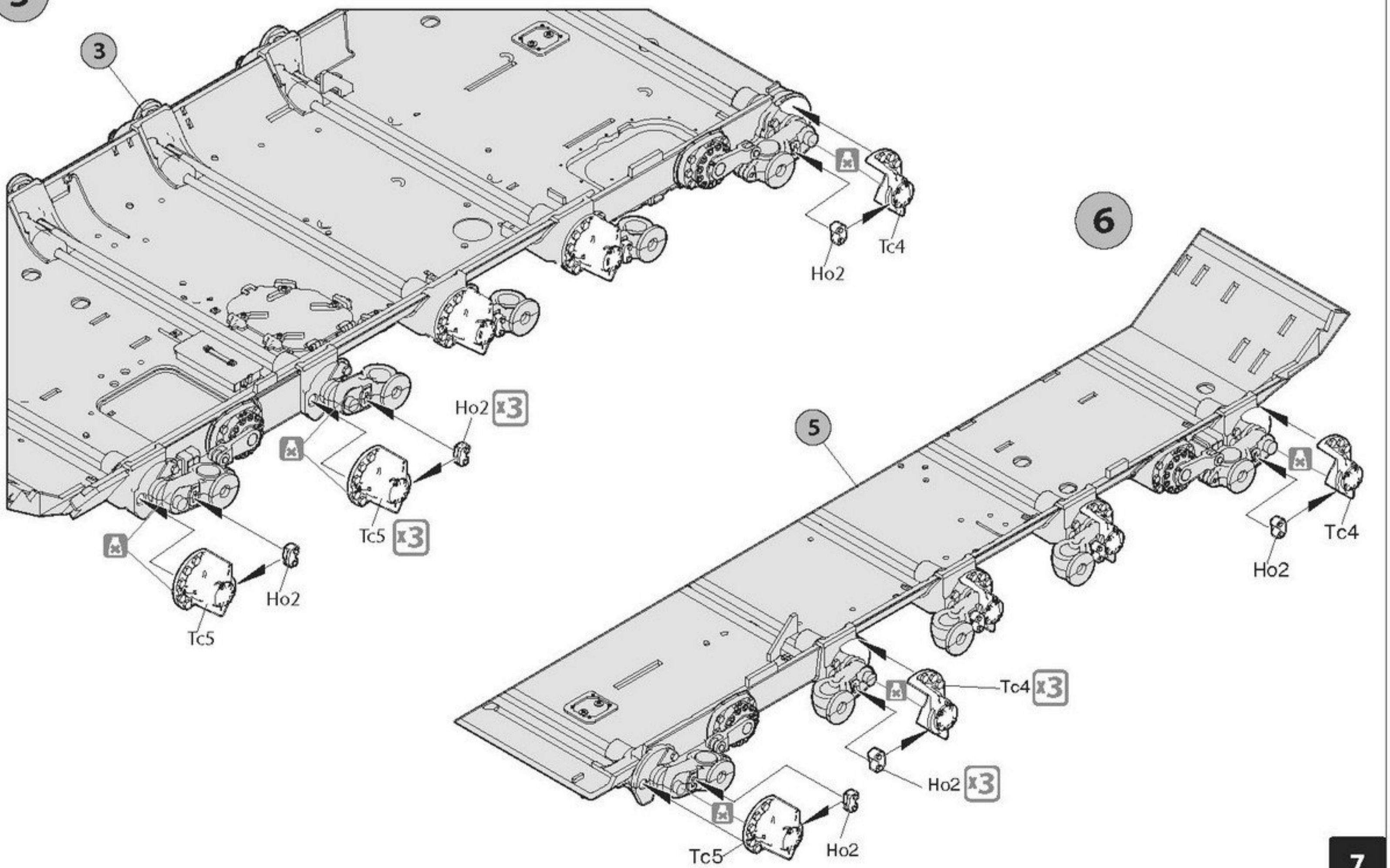
6

3



4 x2

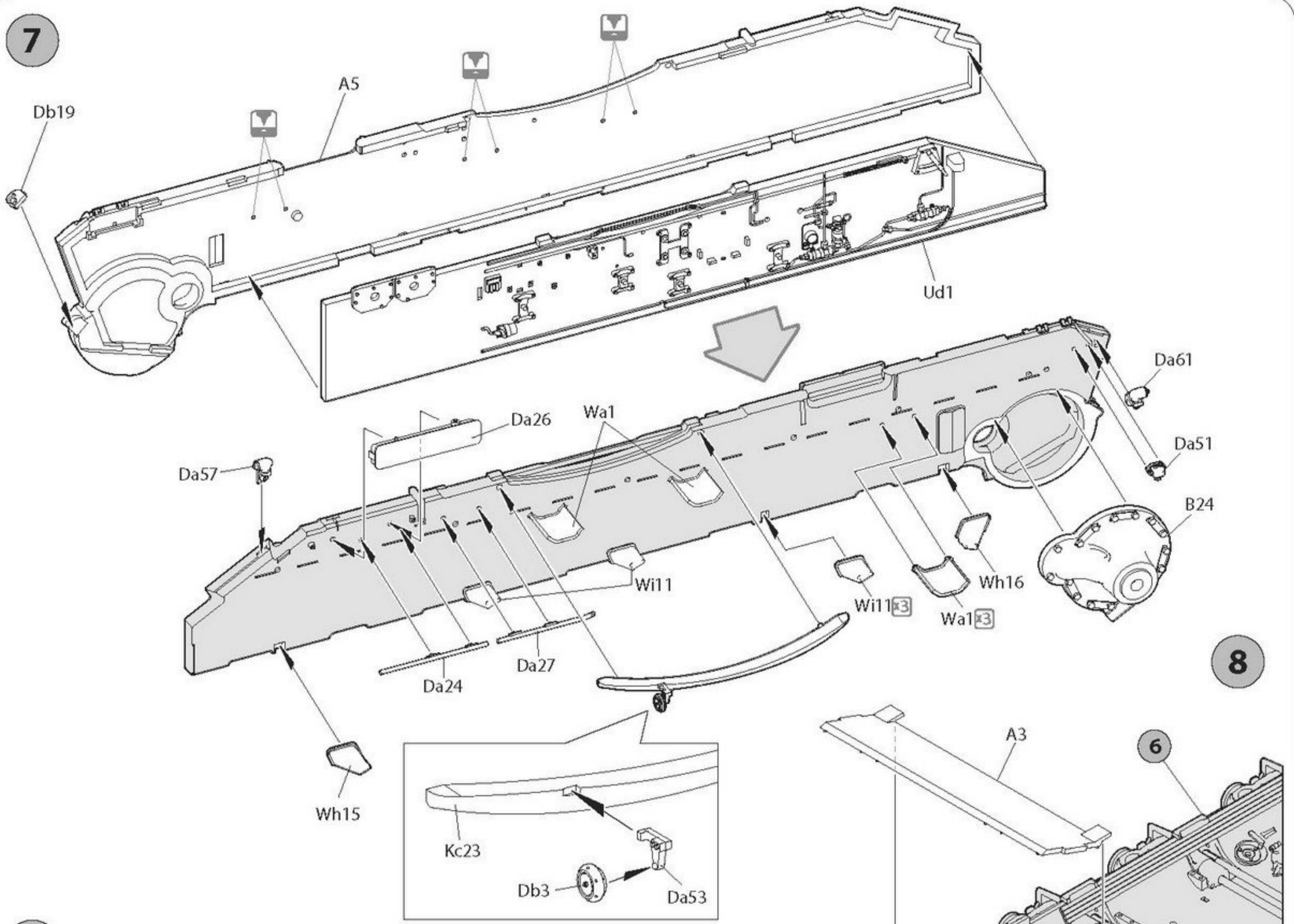
5



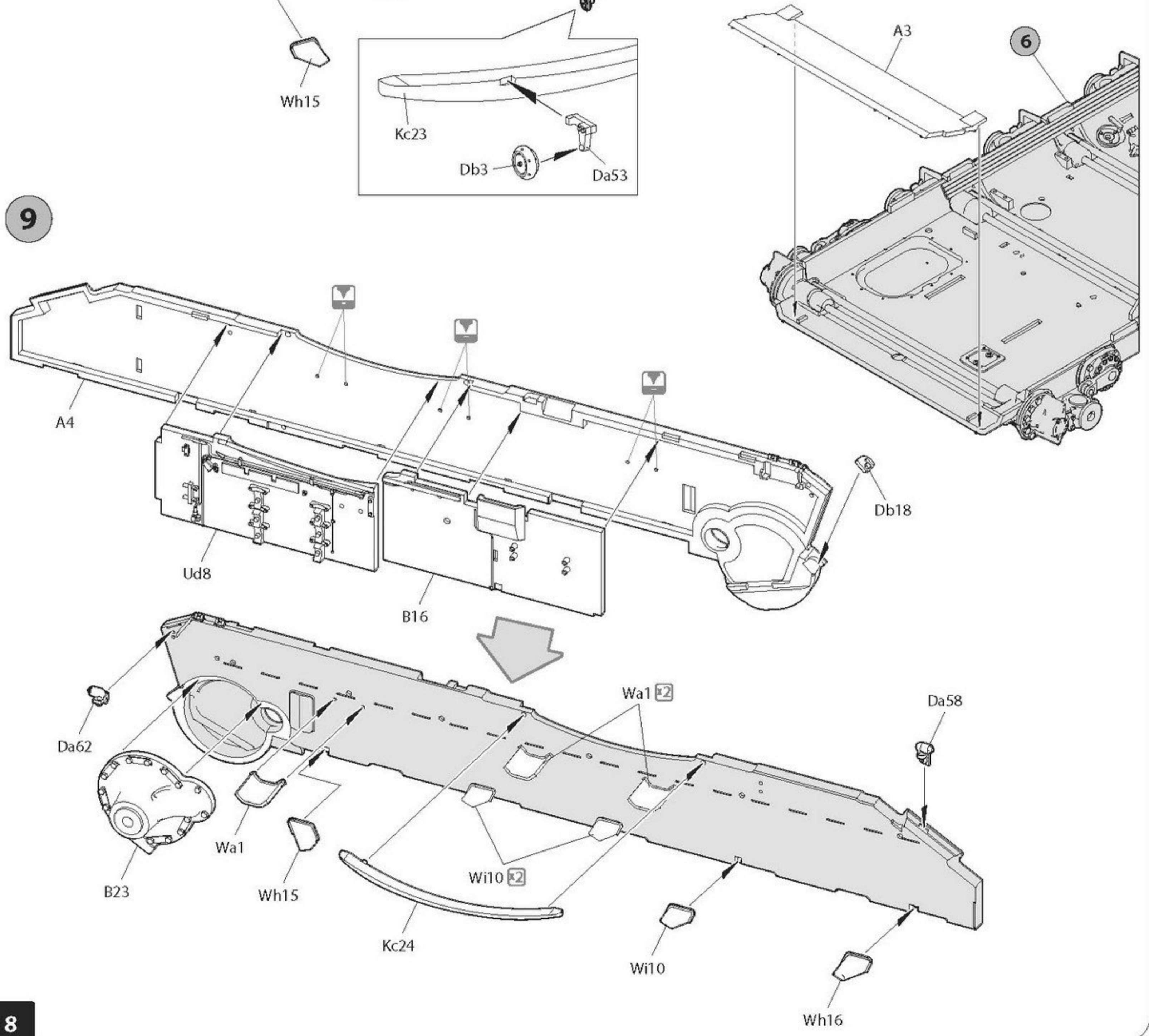
6

7

7



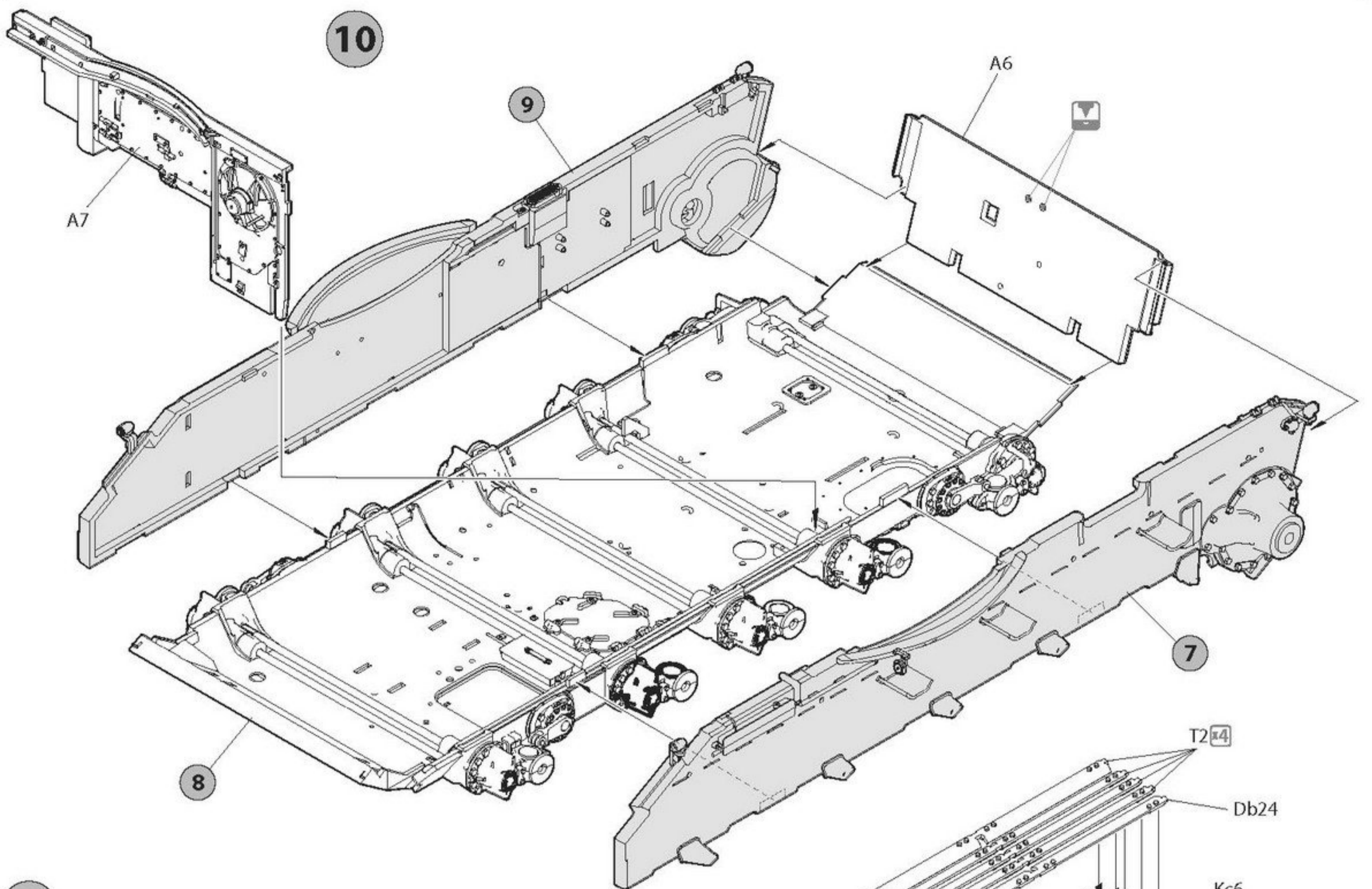
8



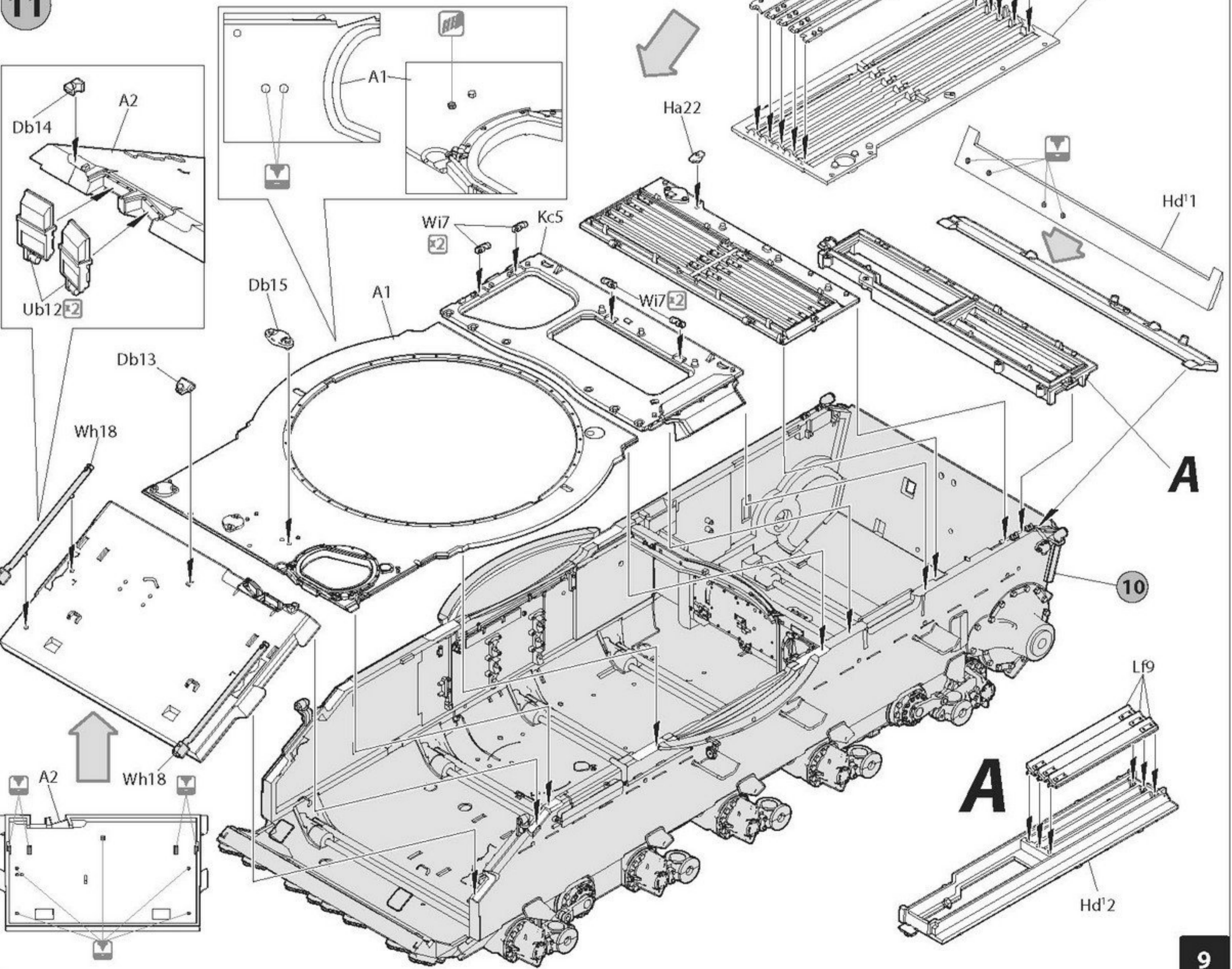
9

8

10

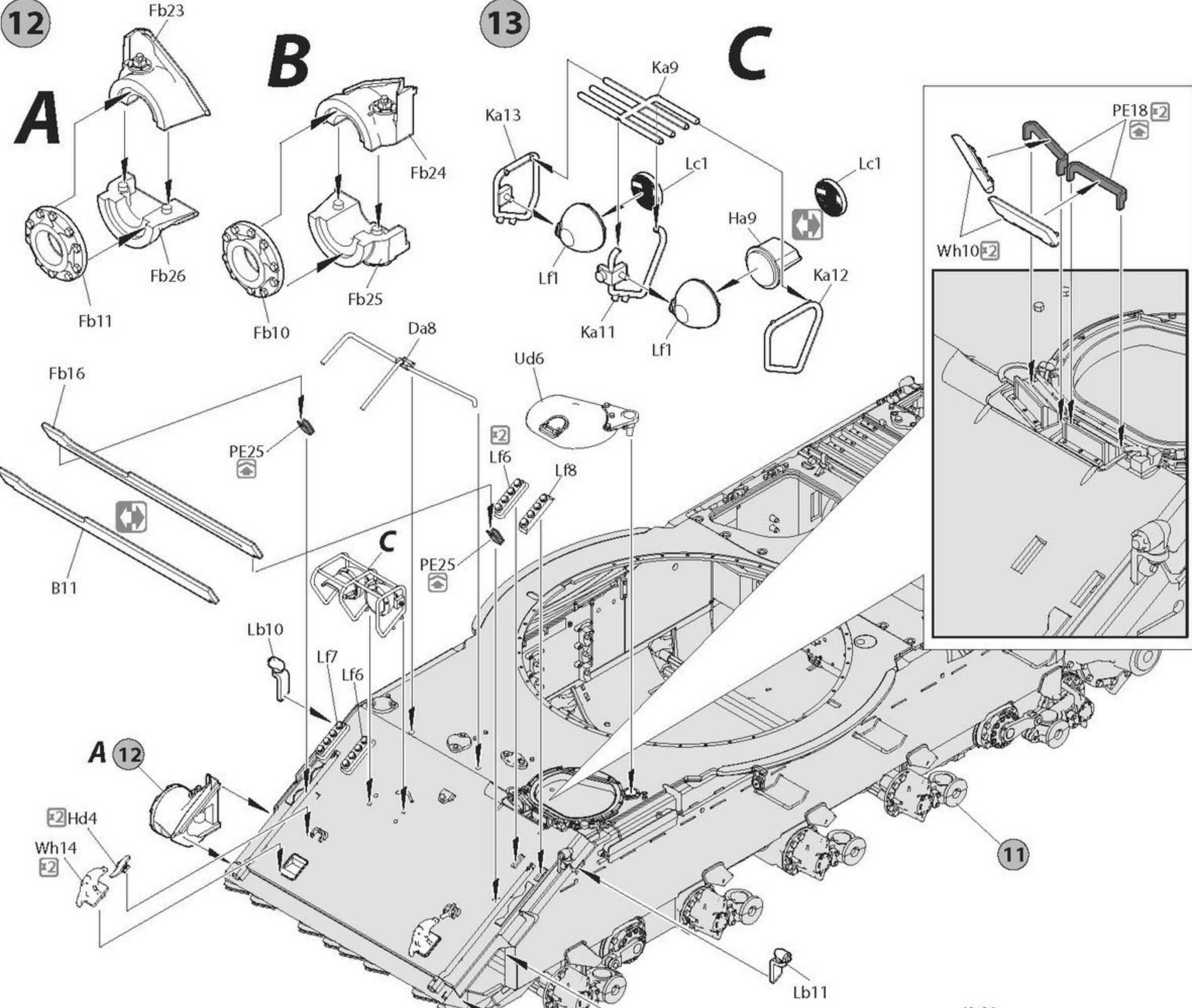


11

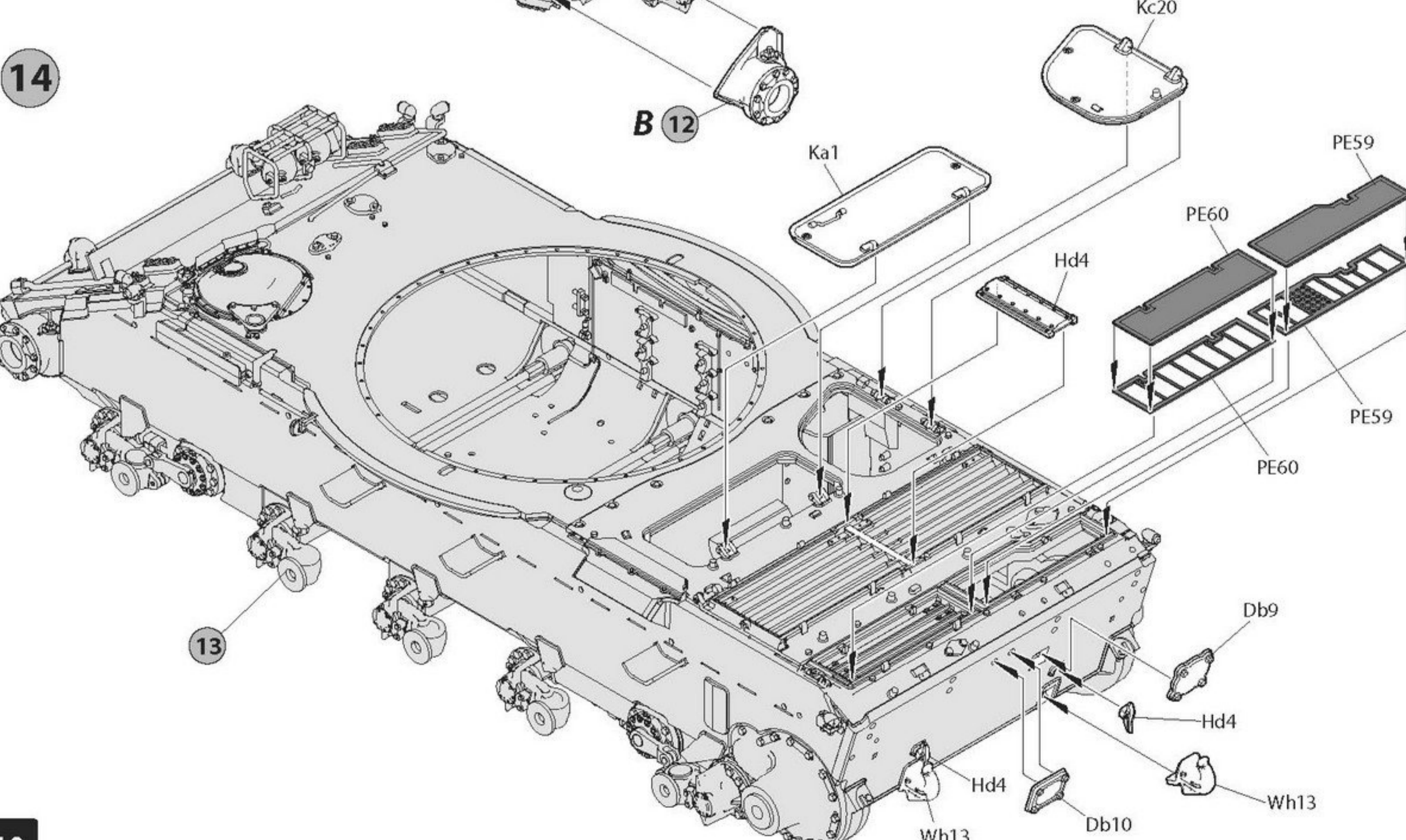


12

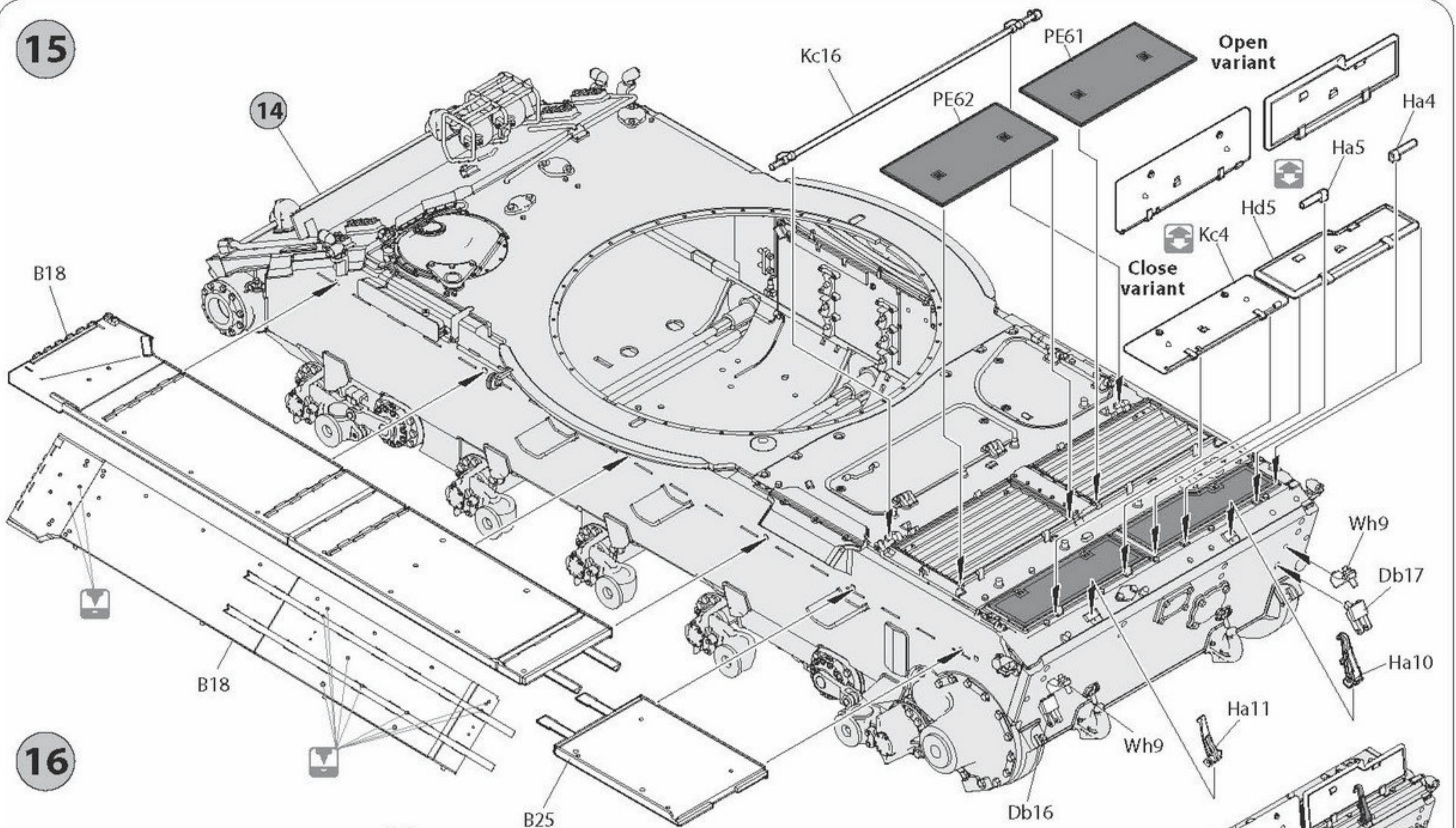
13



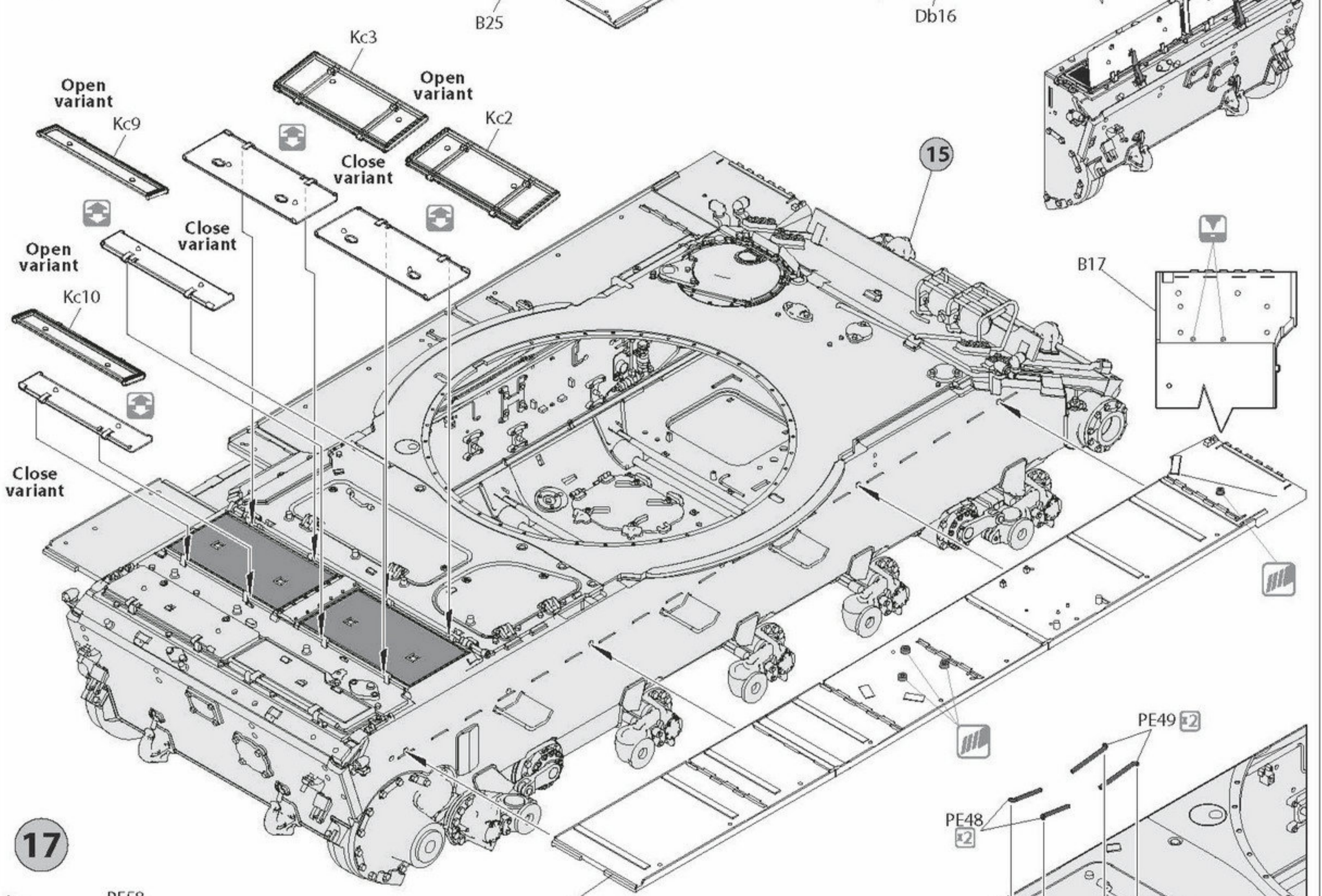
14



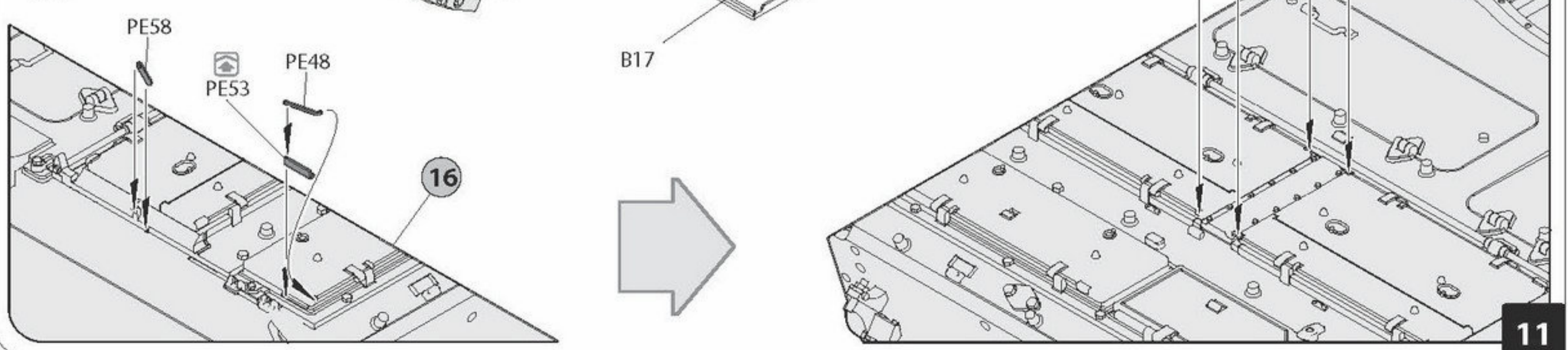
15



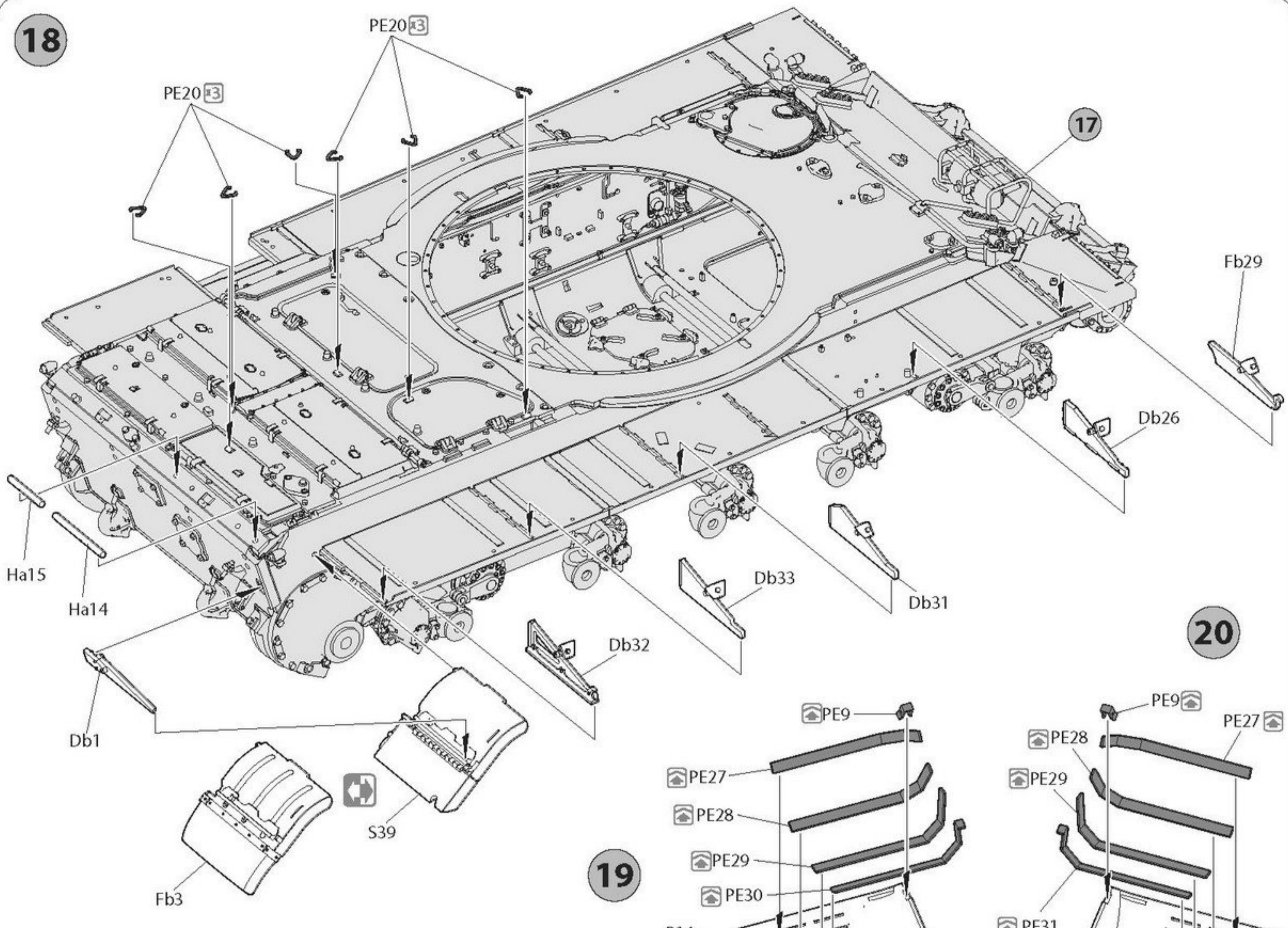
16



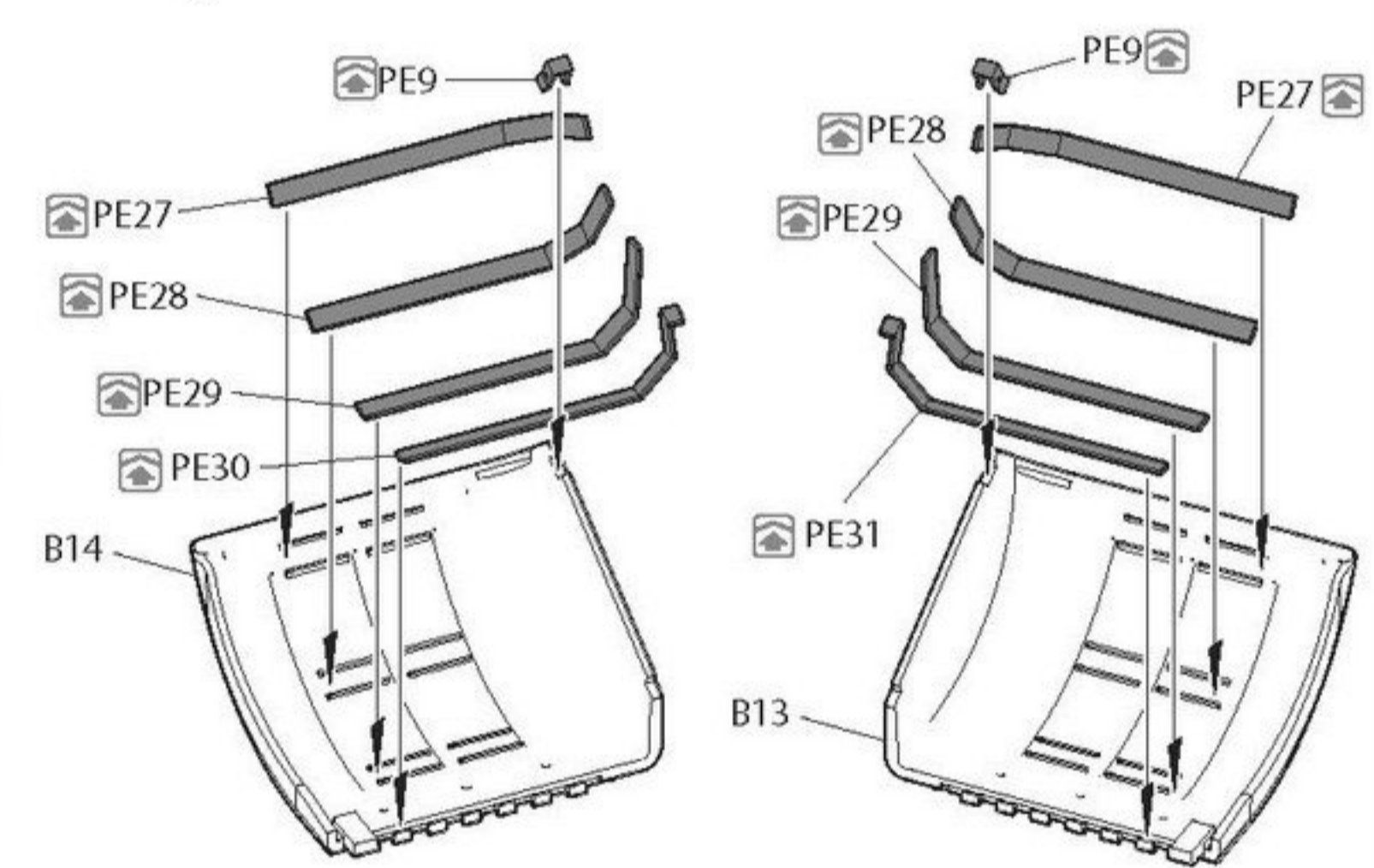
17



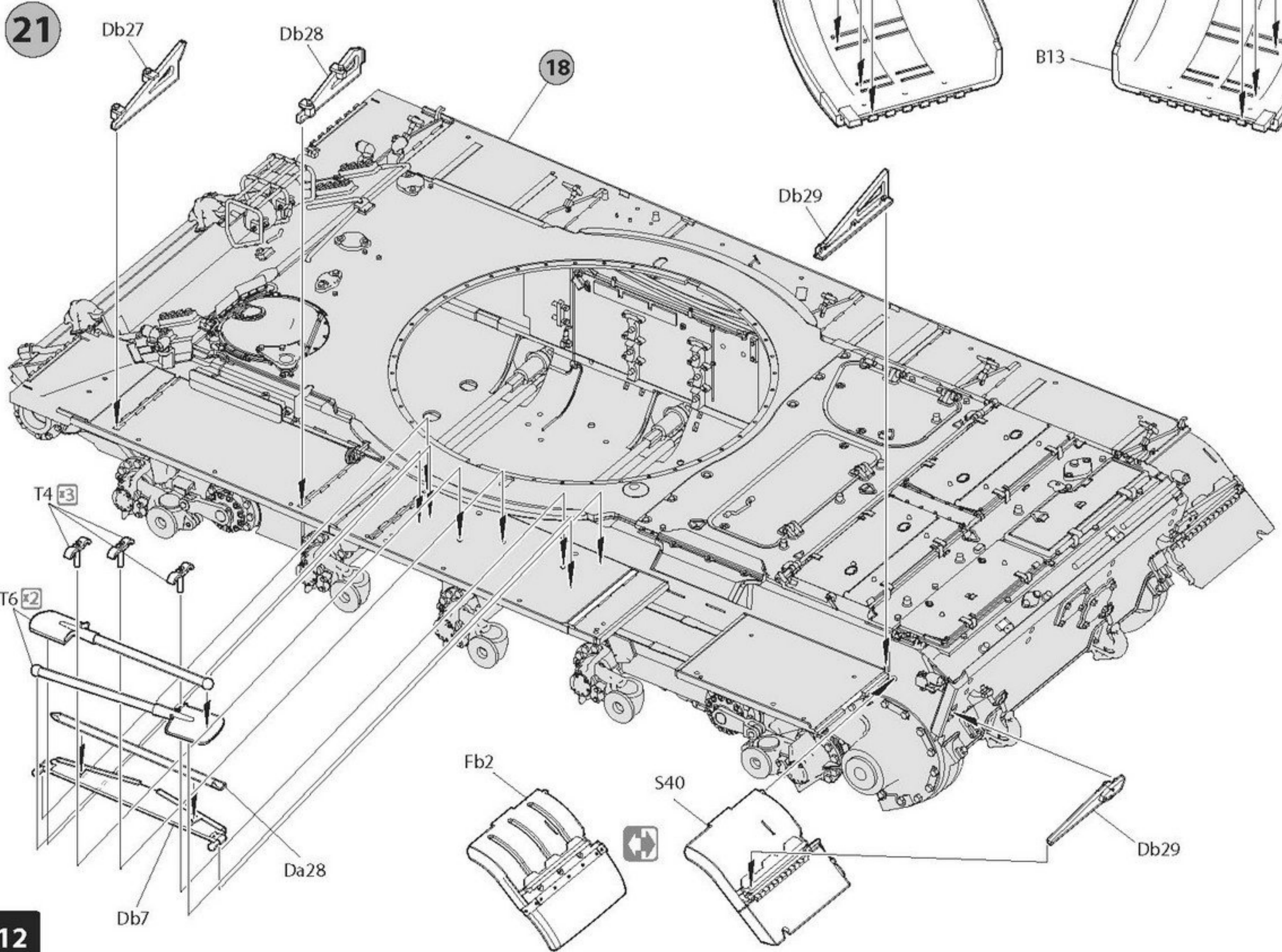
18



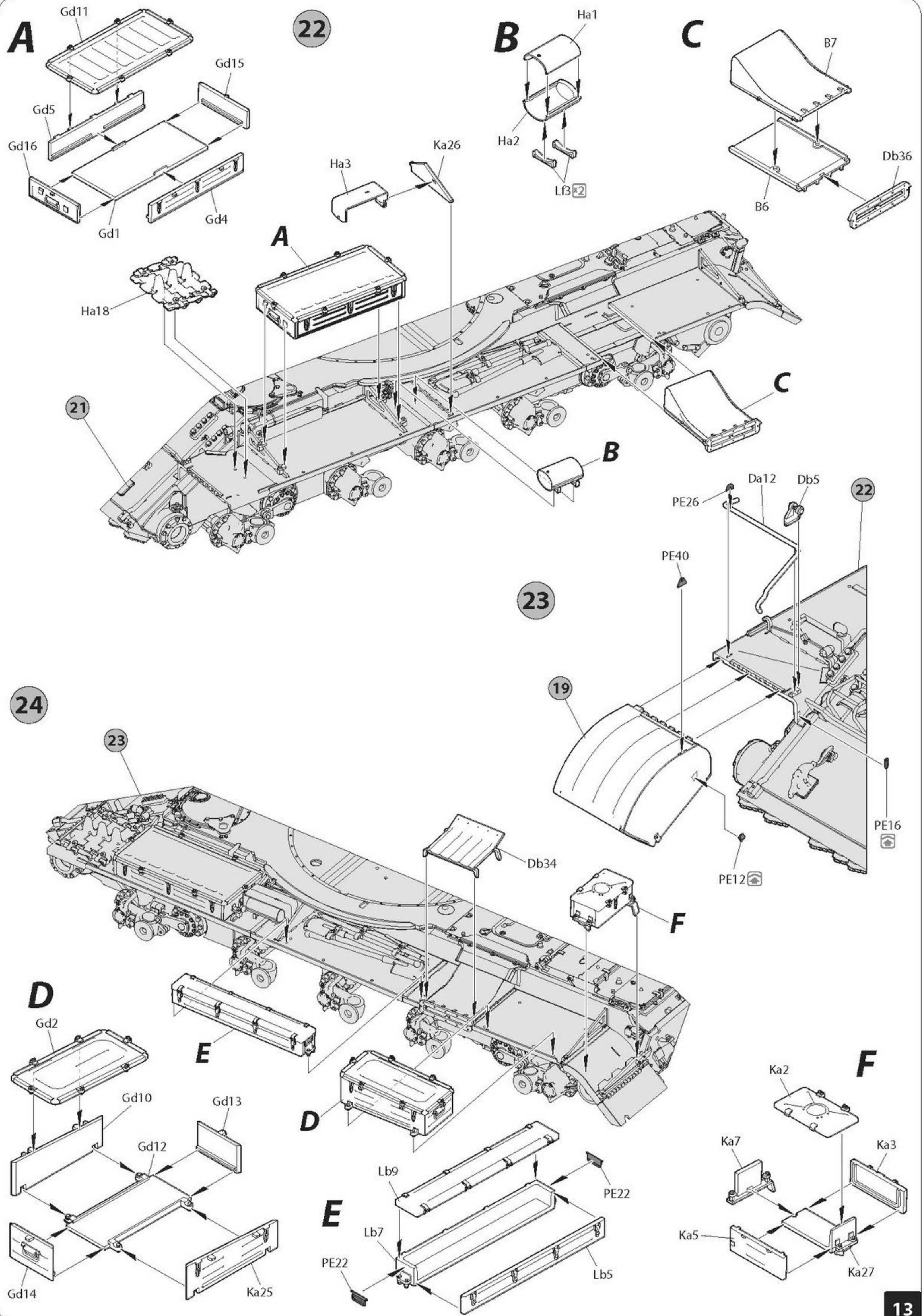
20



19

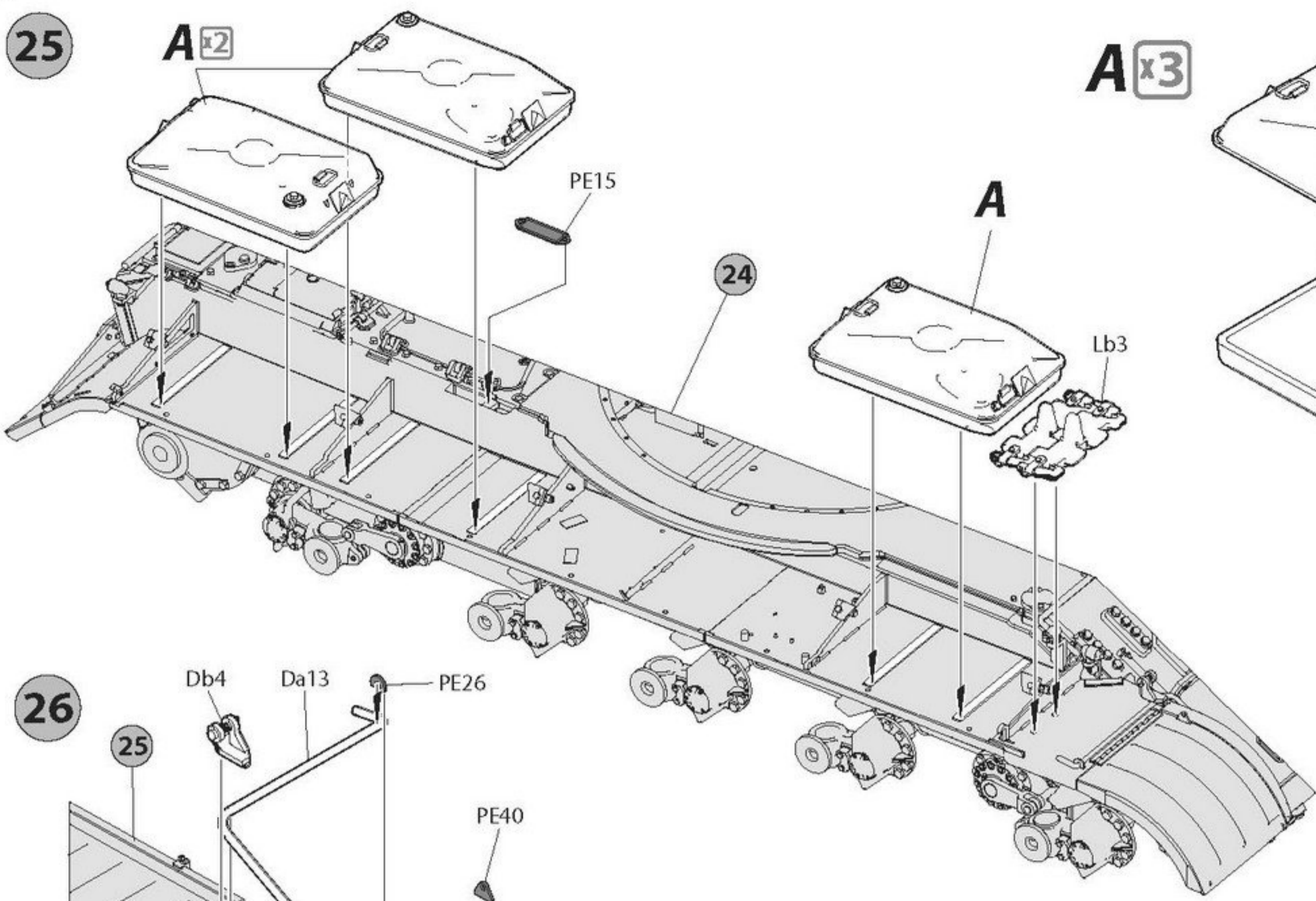


12

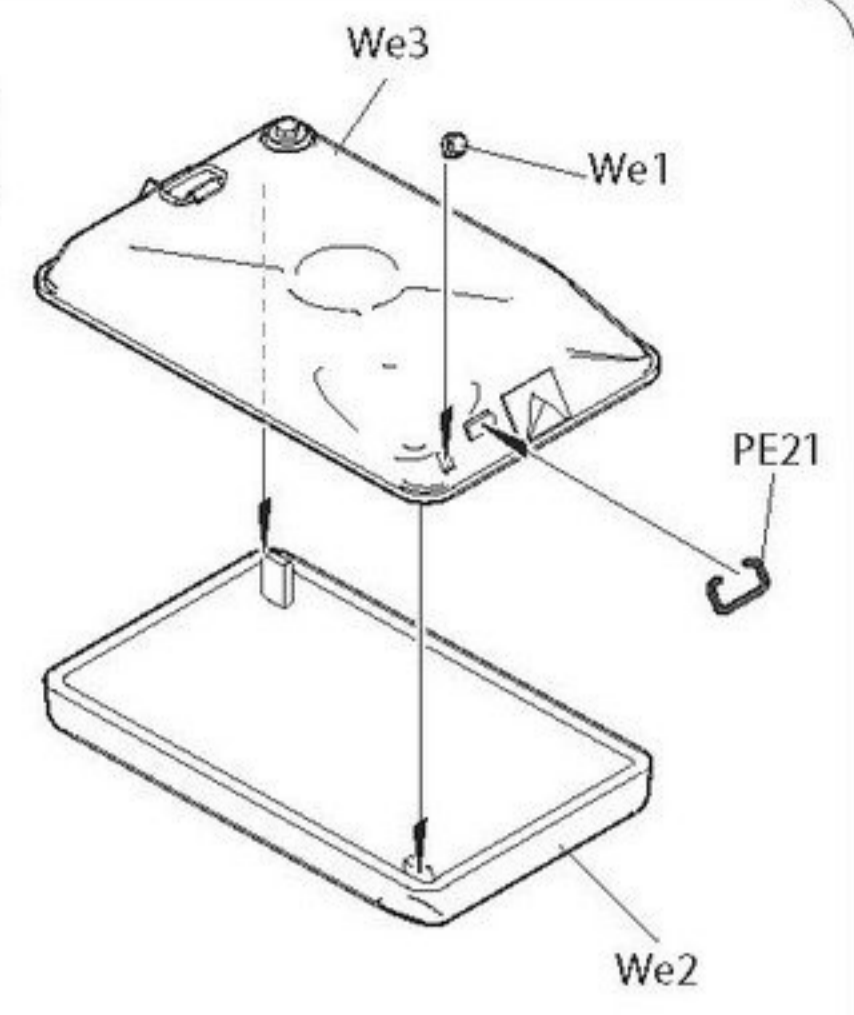


25

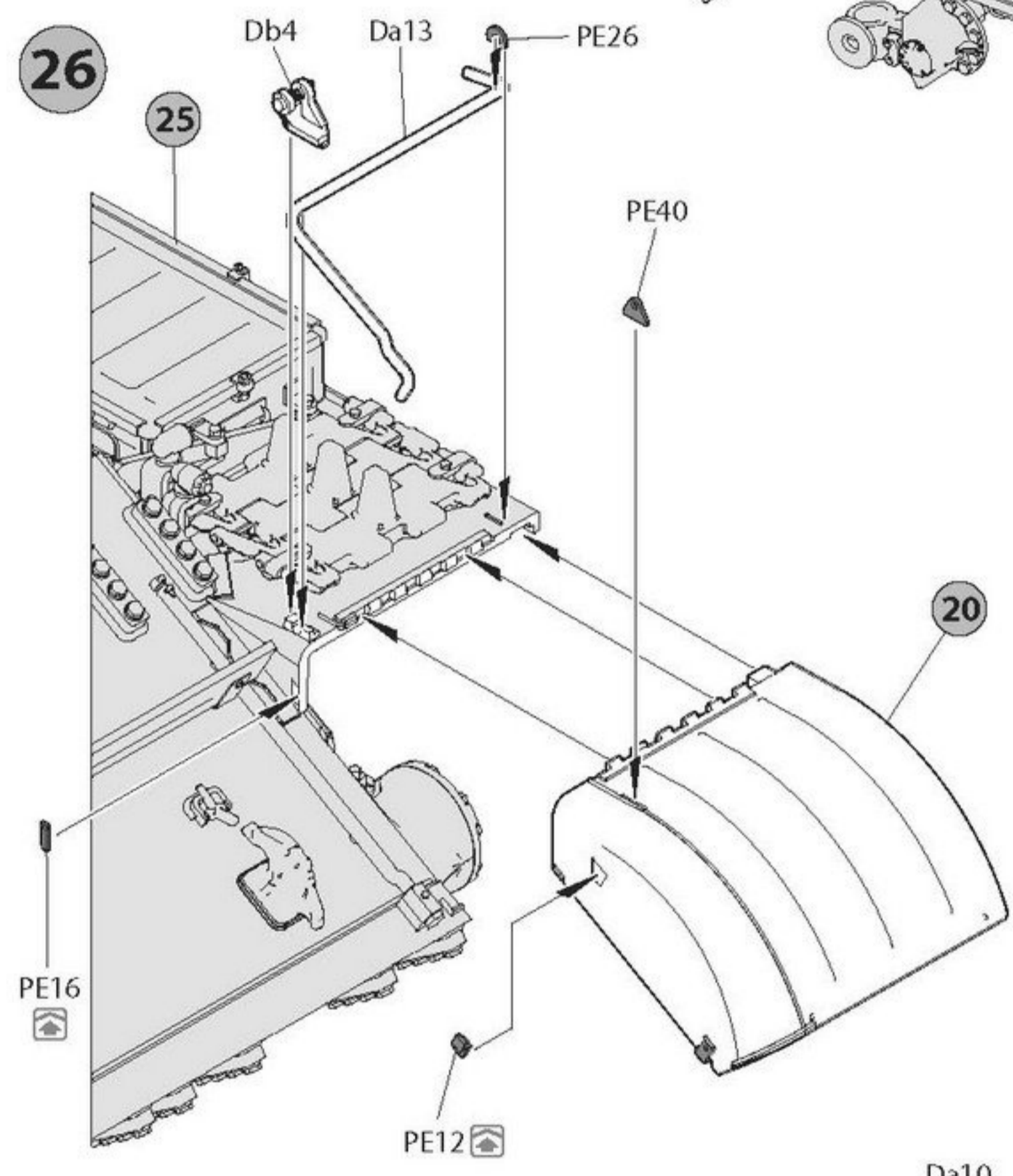
Ax2



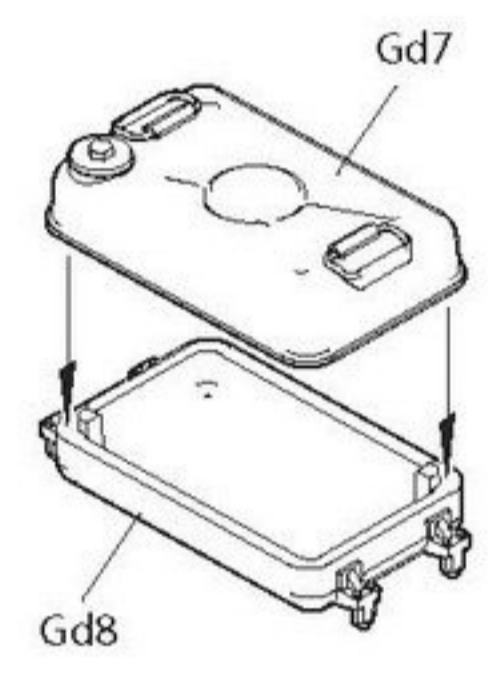
Ax3



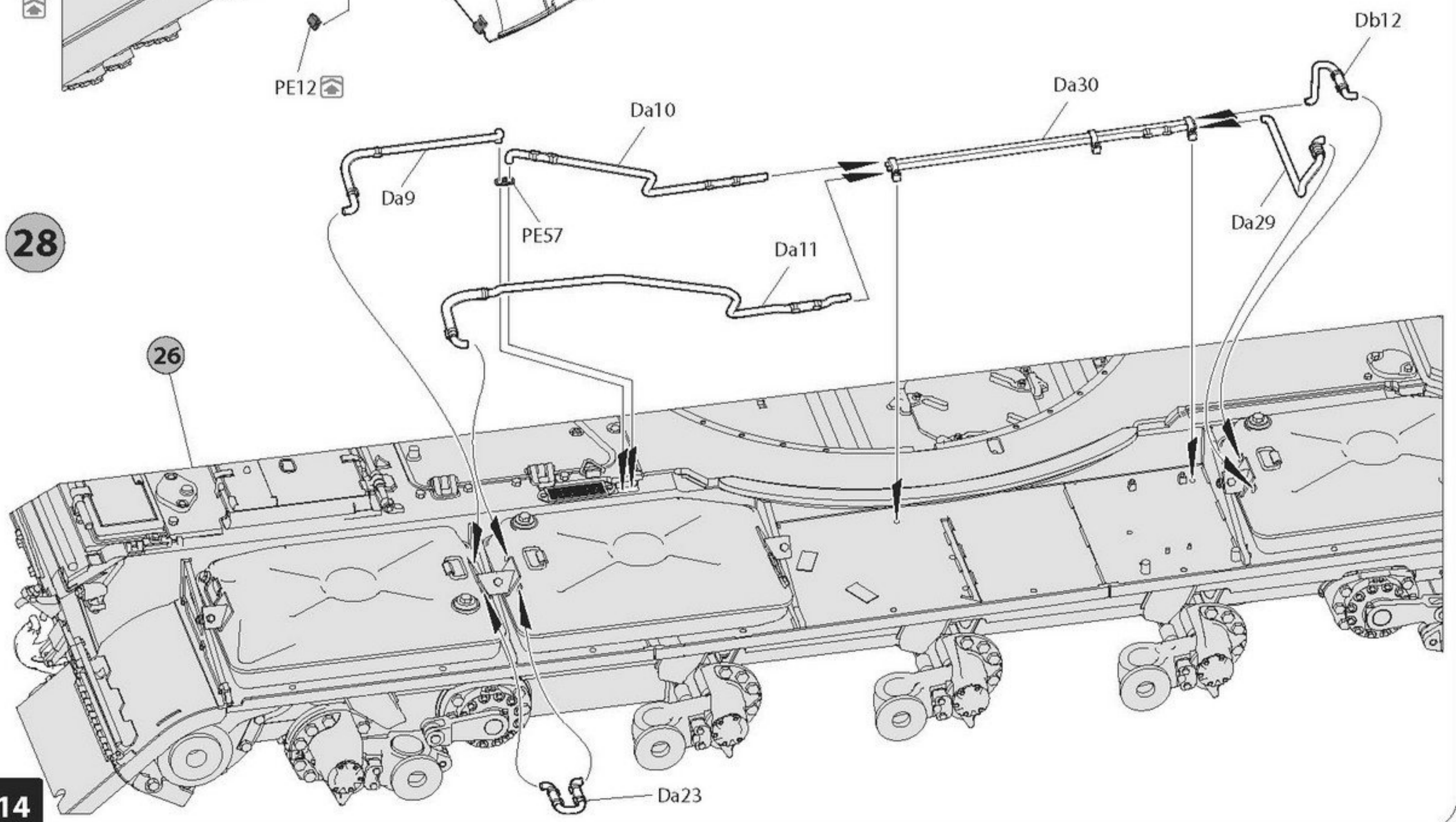
26



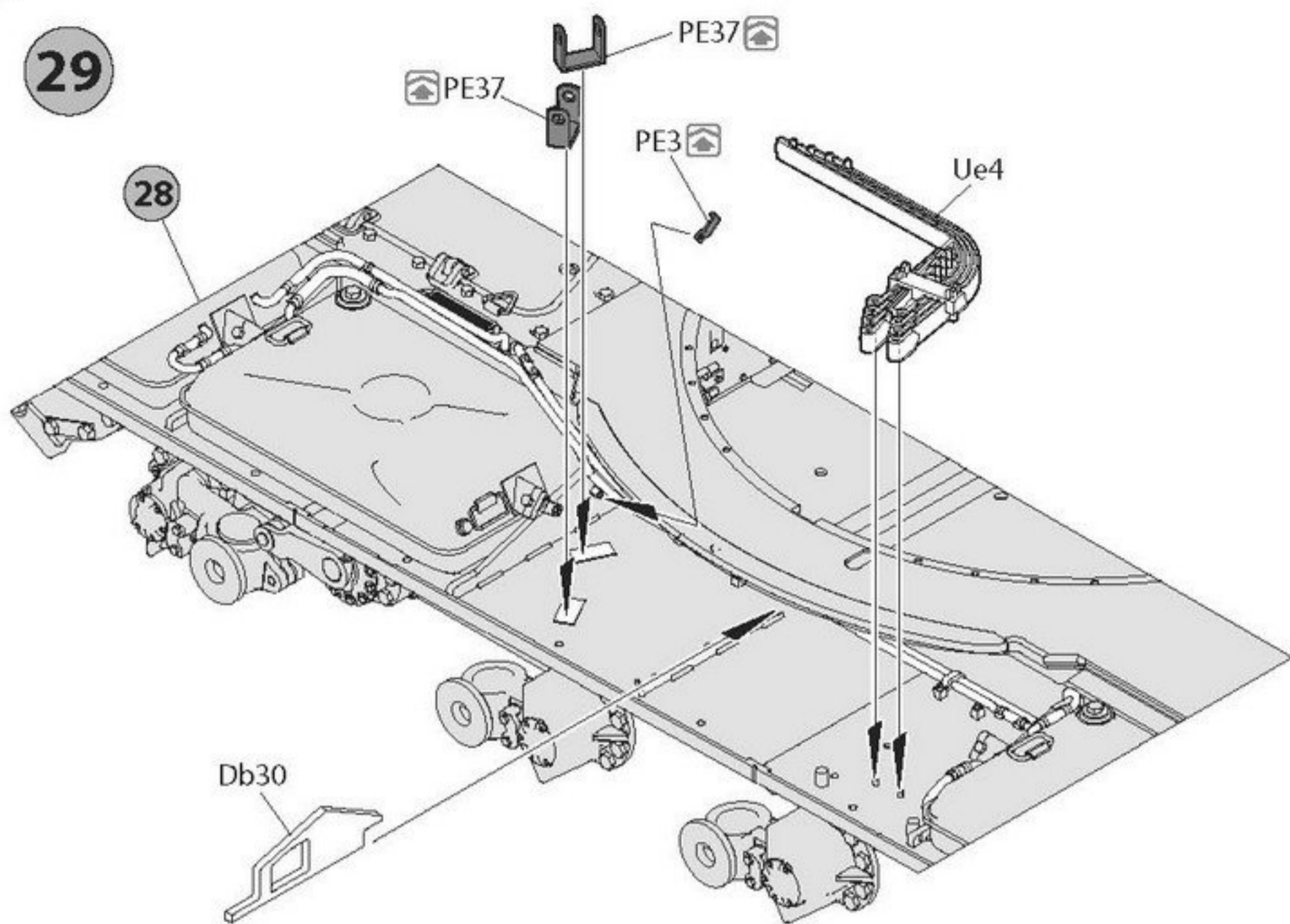
27



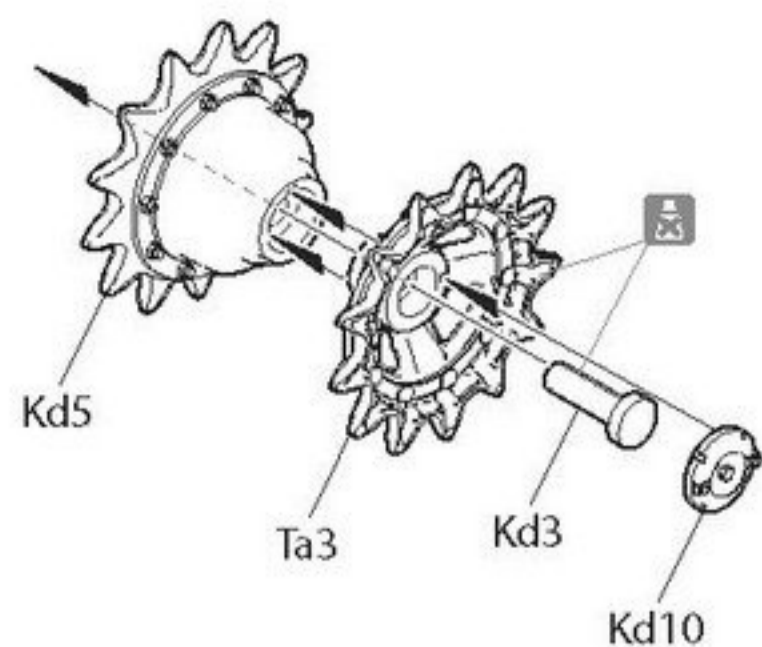
28



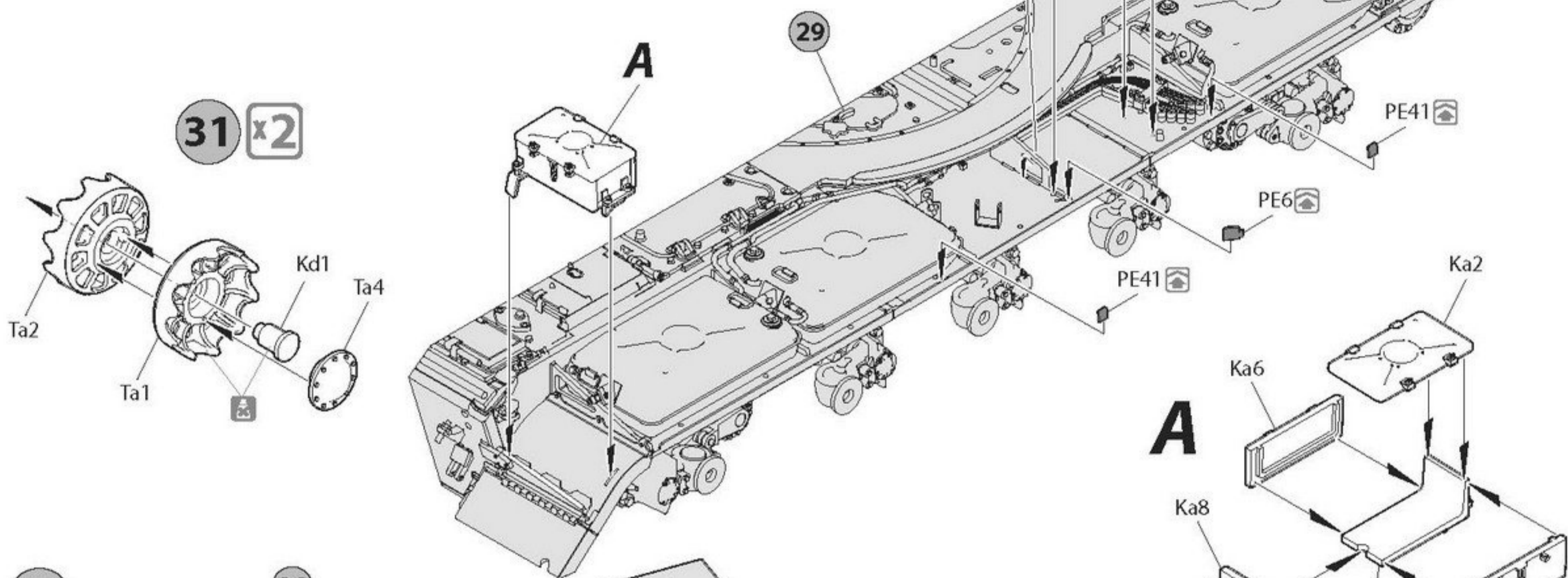
29



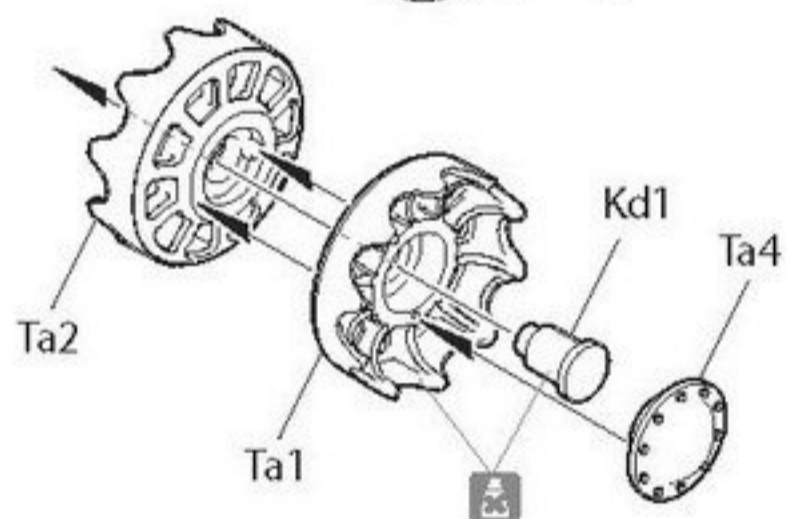
30 x2



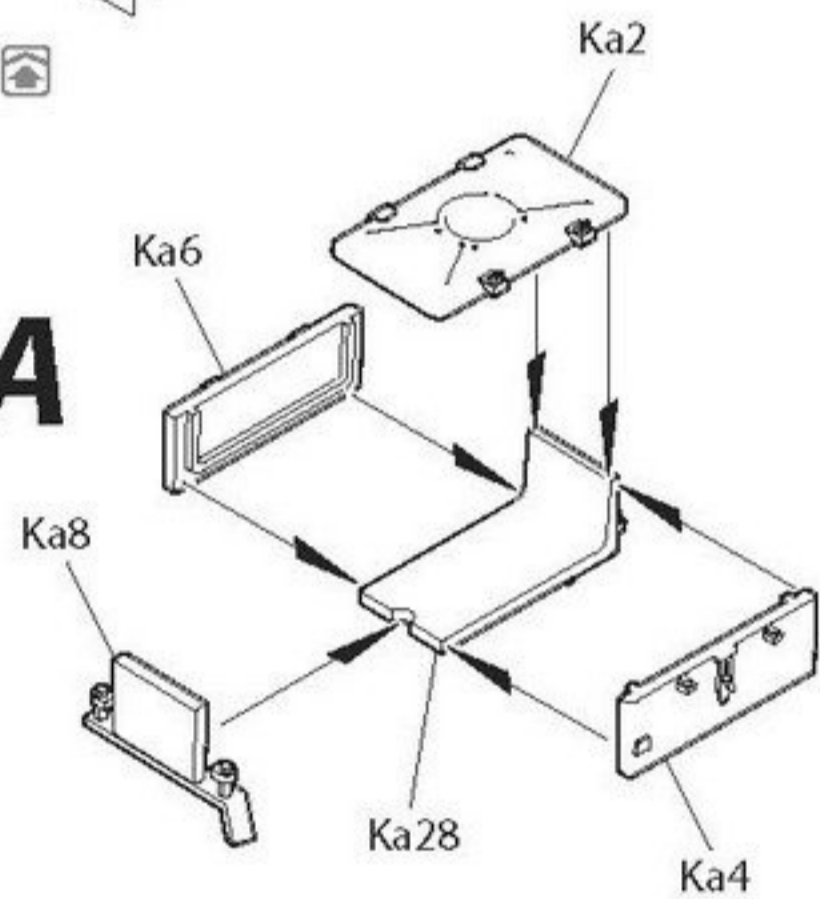
32



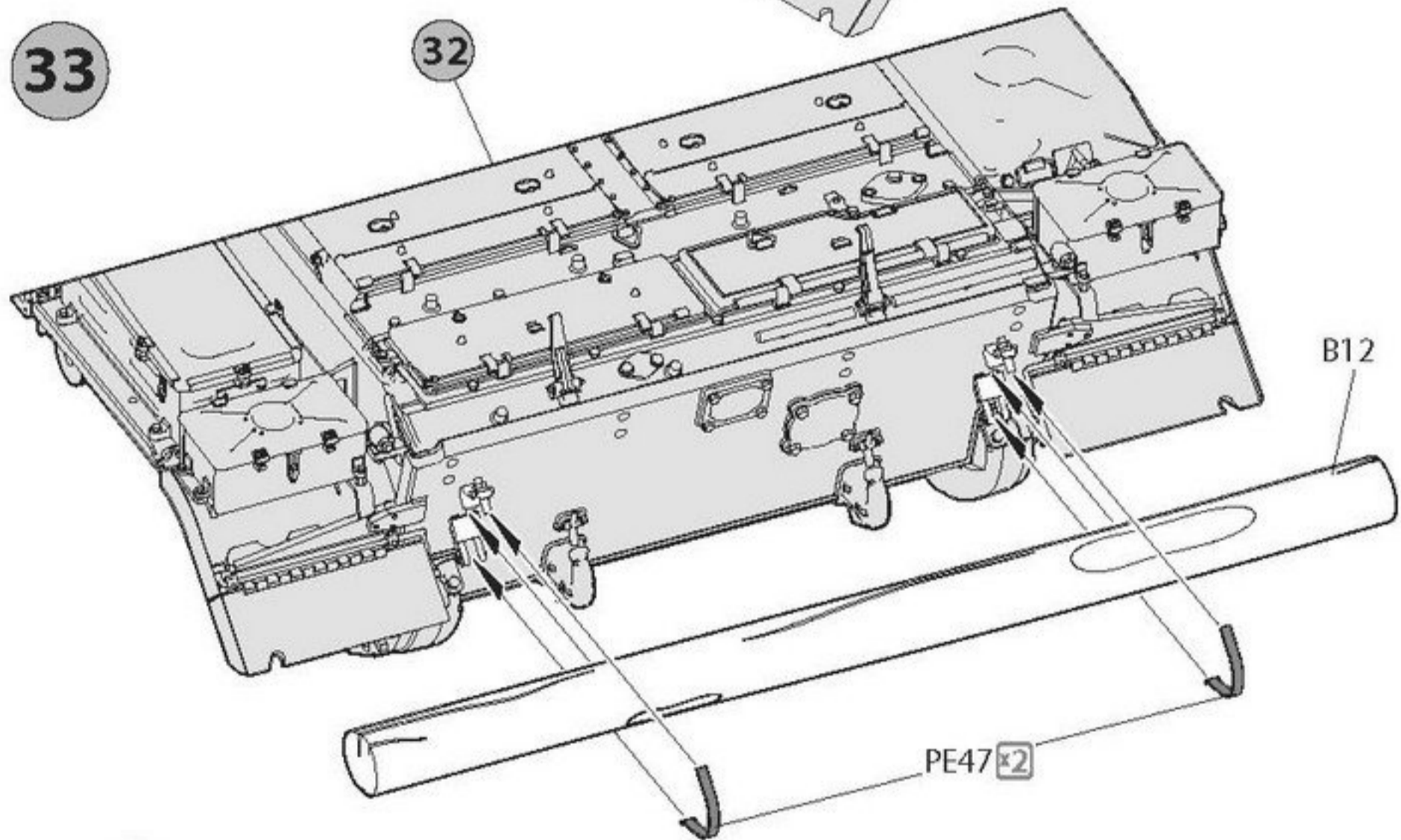
31 x2



A

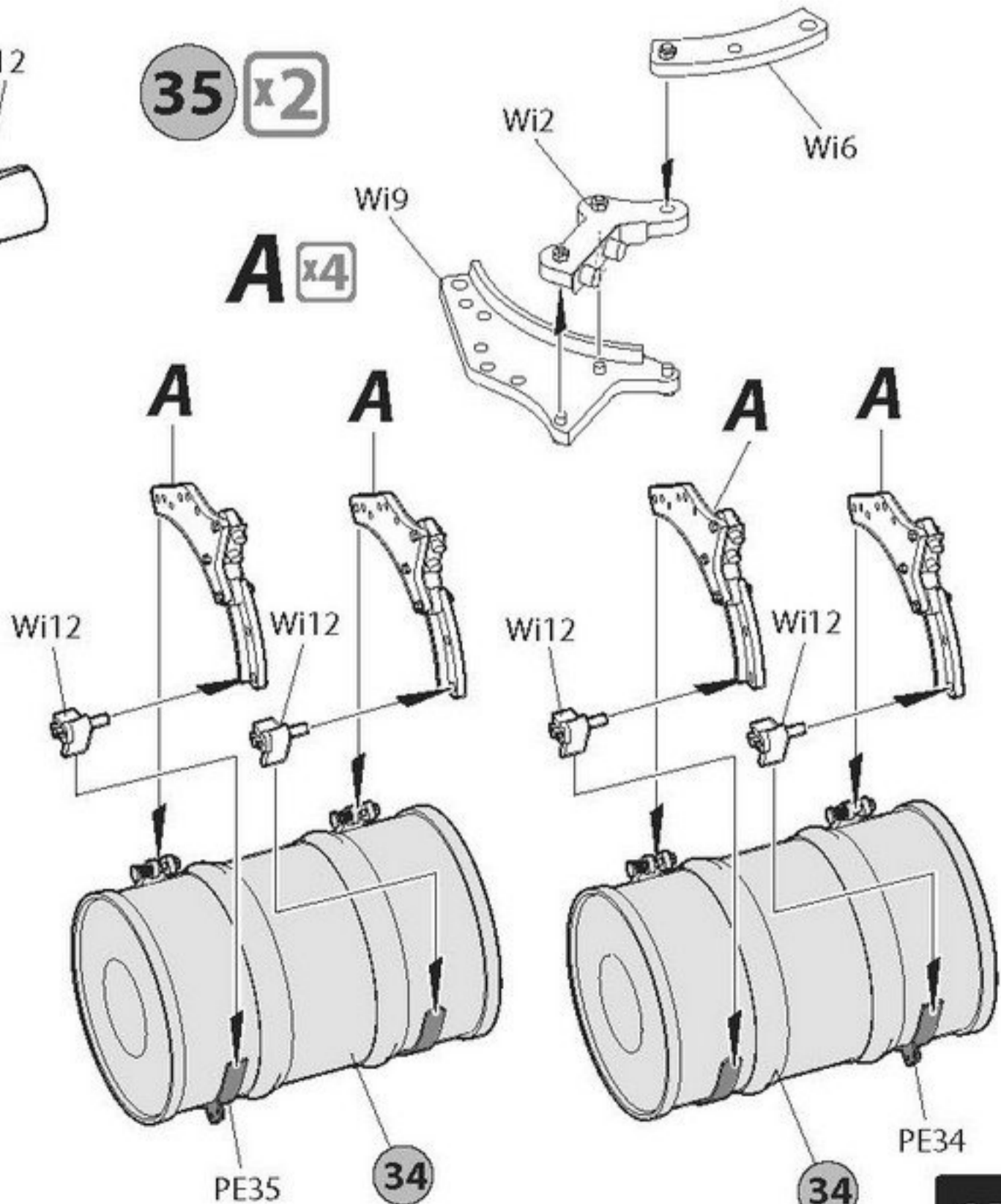


33

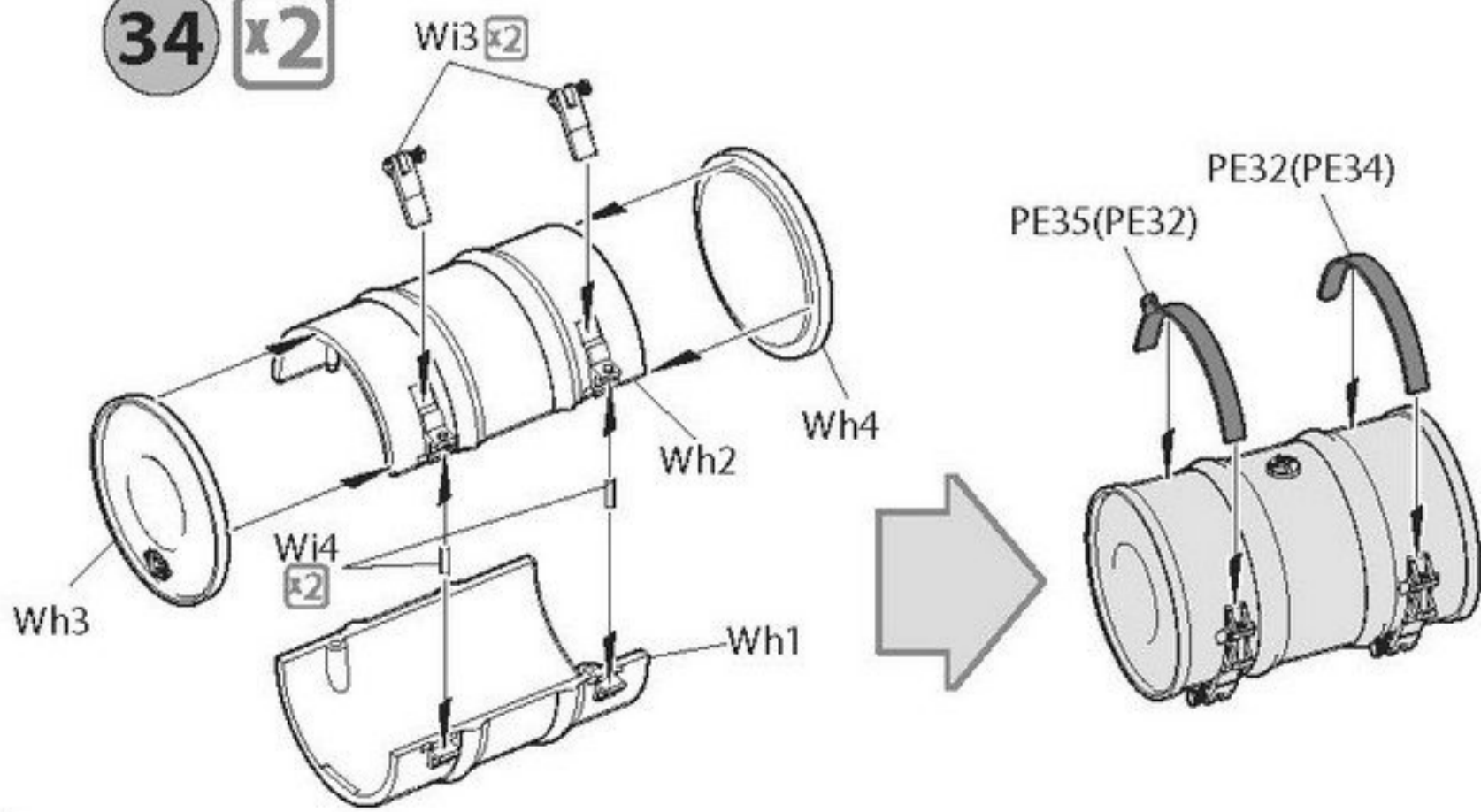


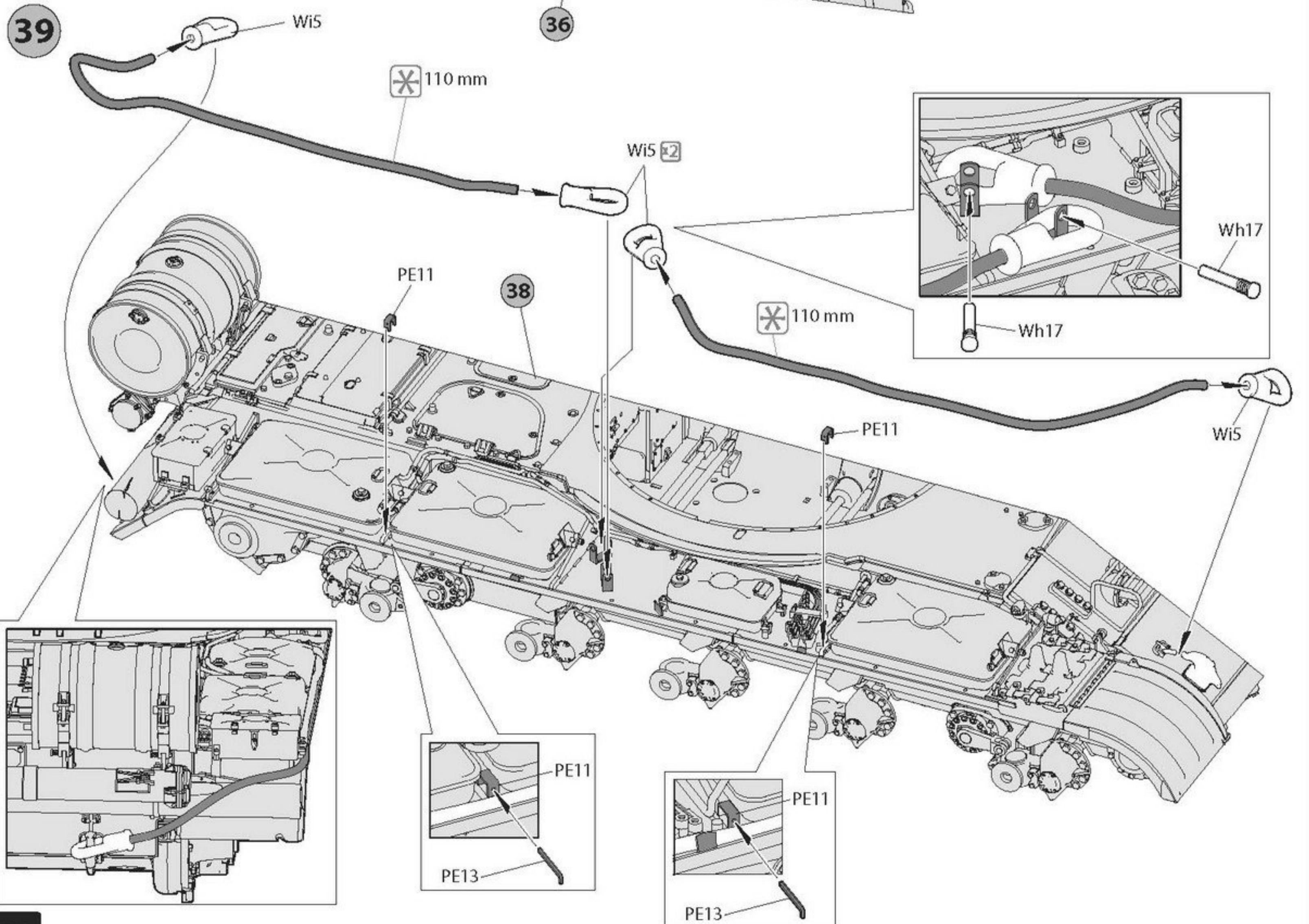
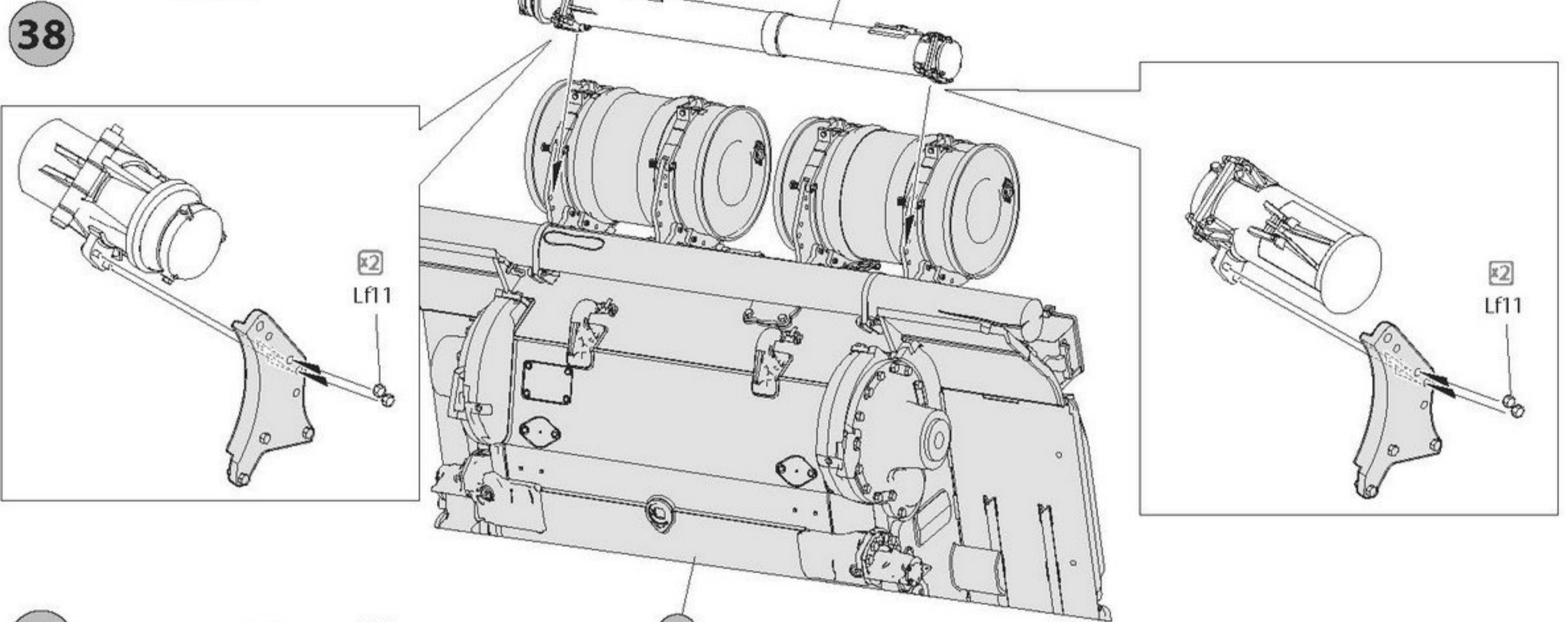
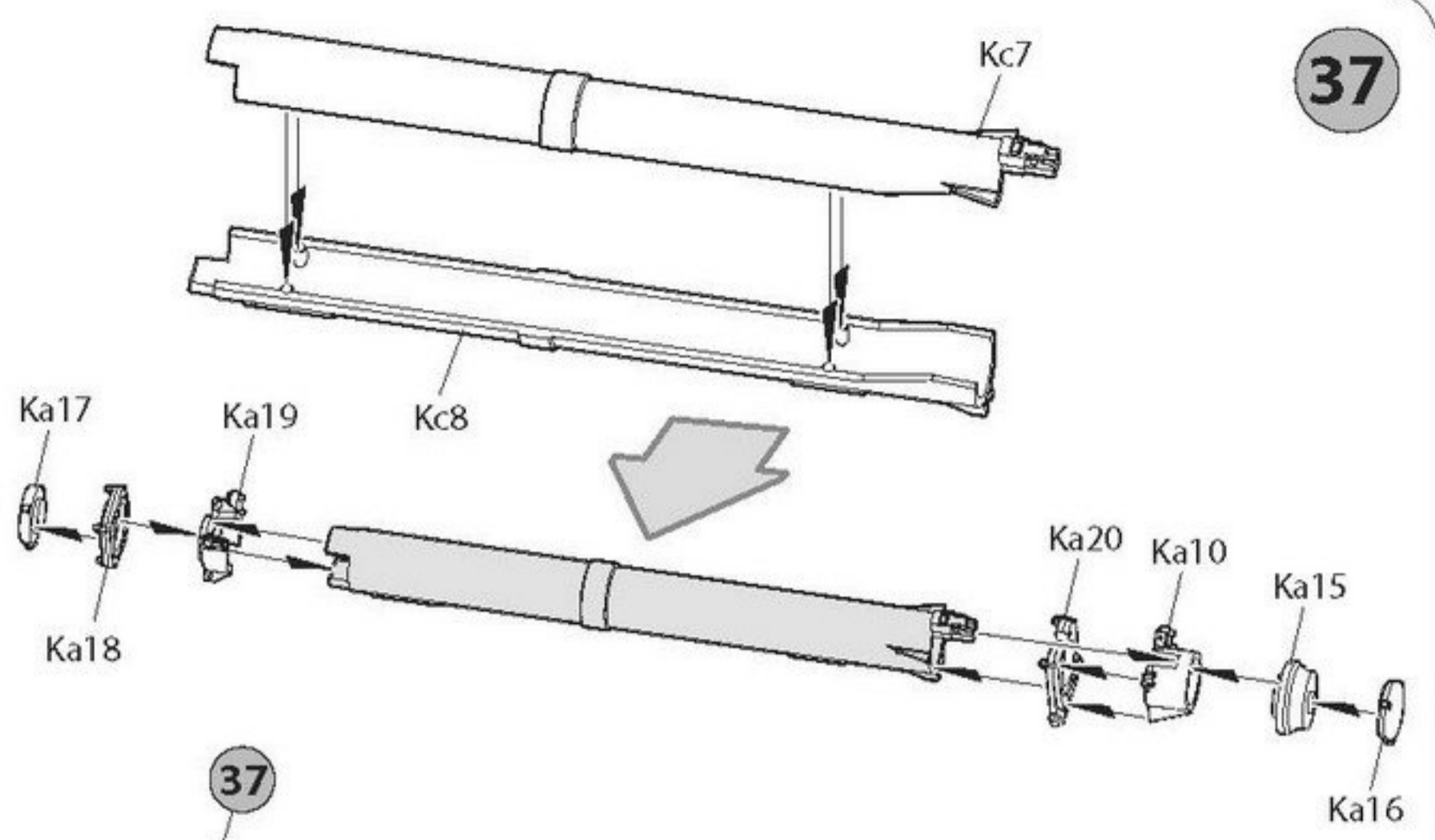
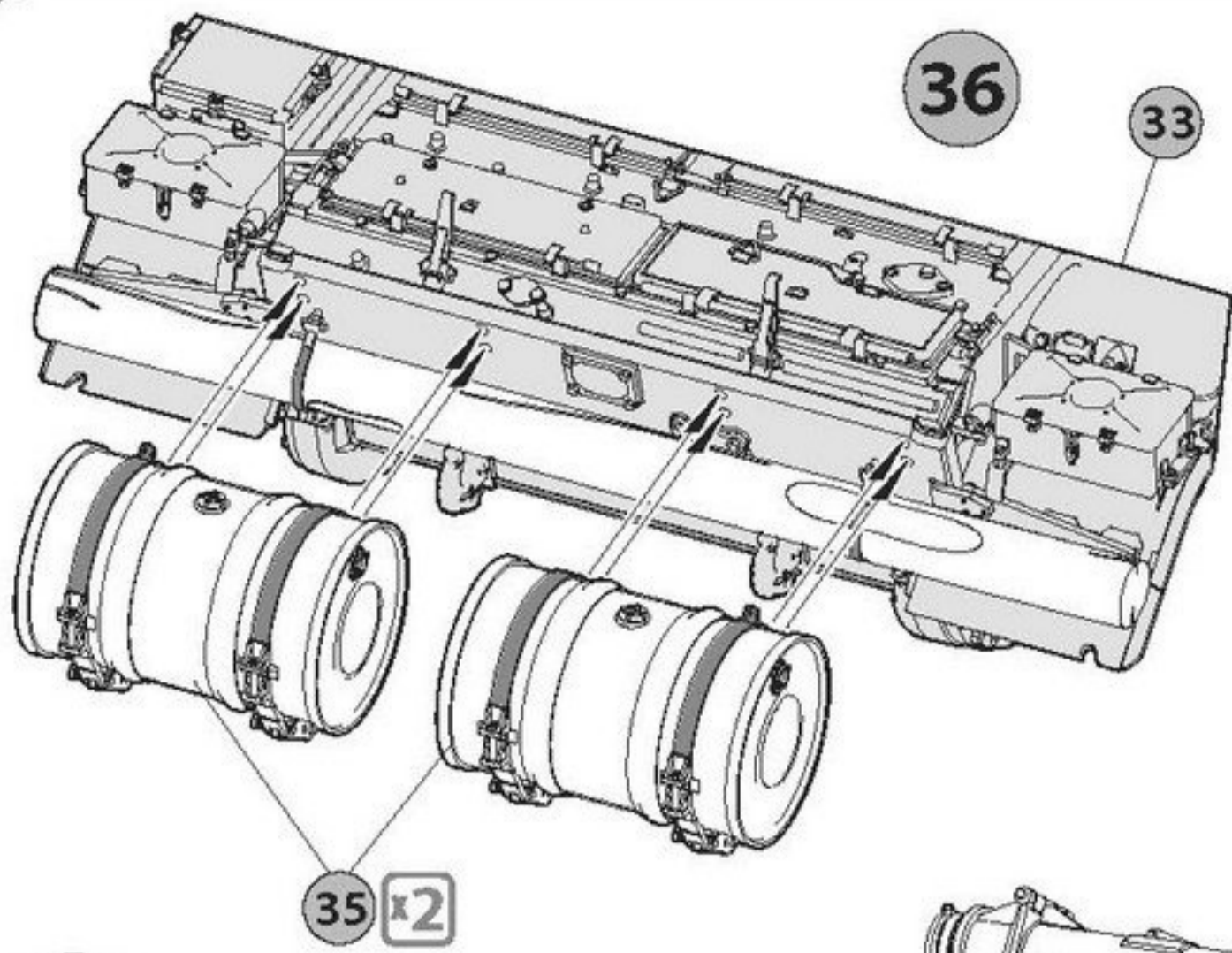
35 x2

A x4

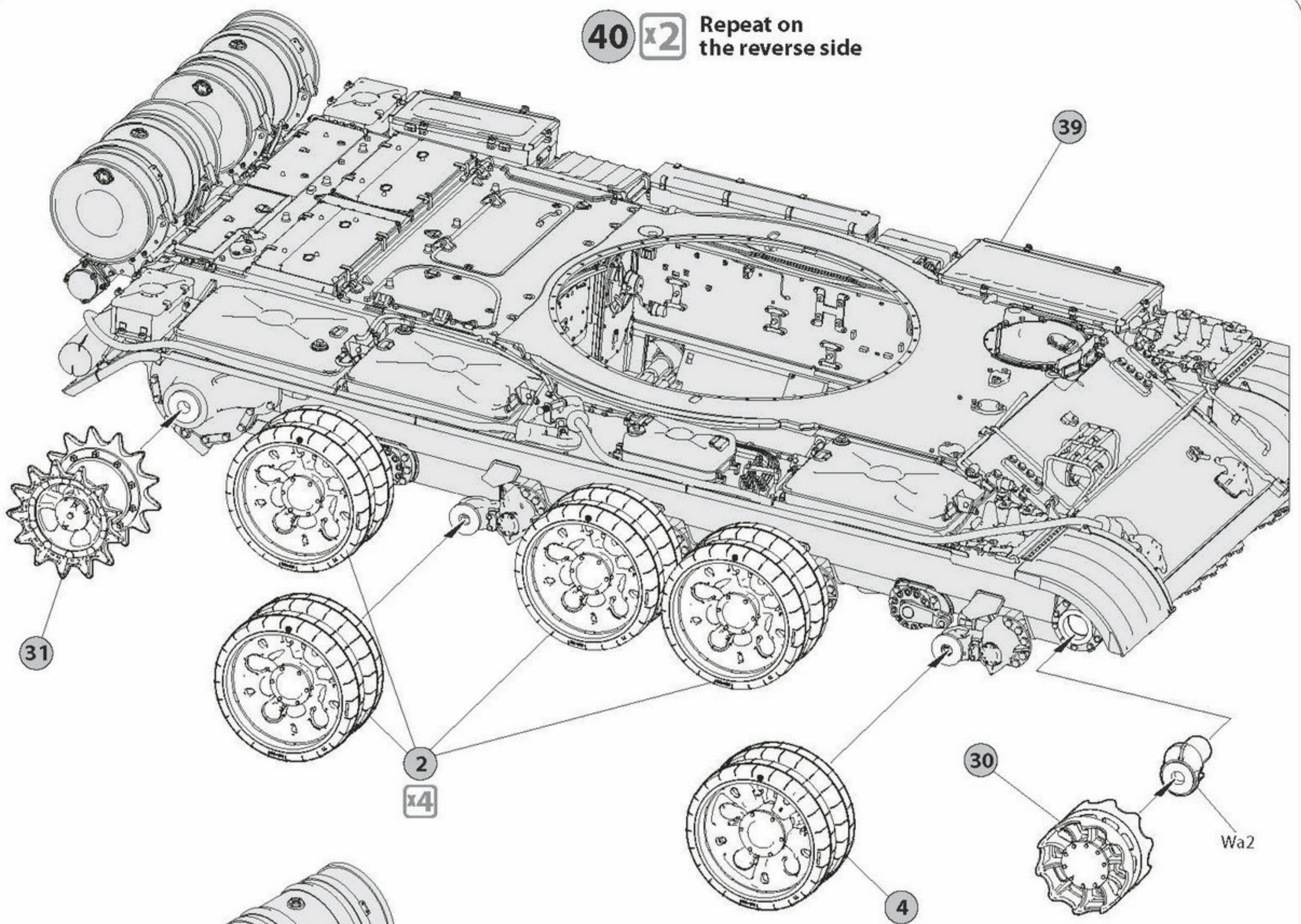


34 x2

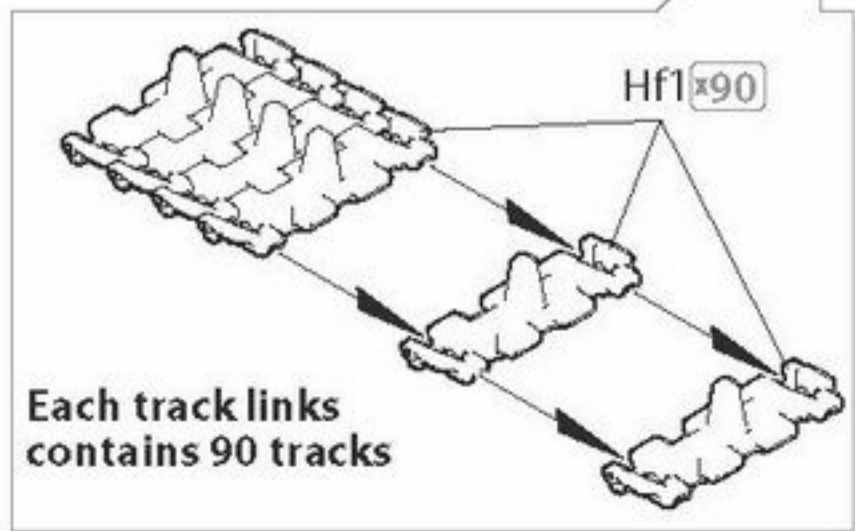
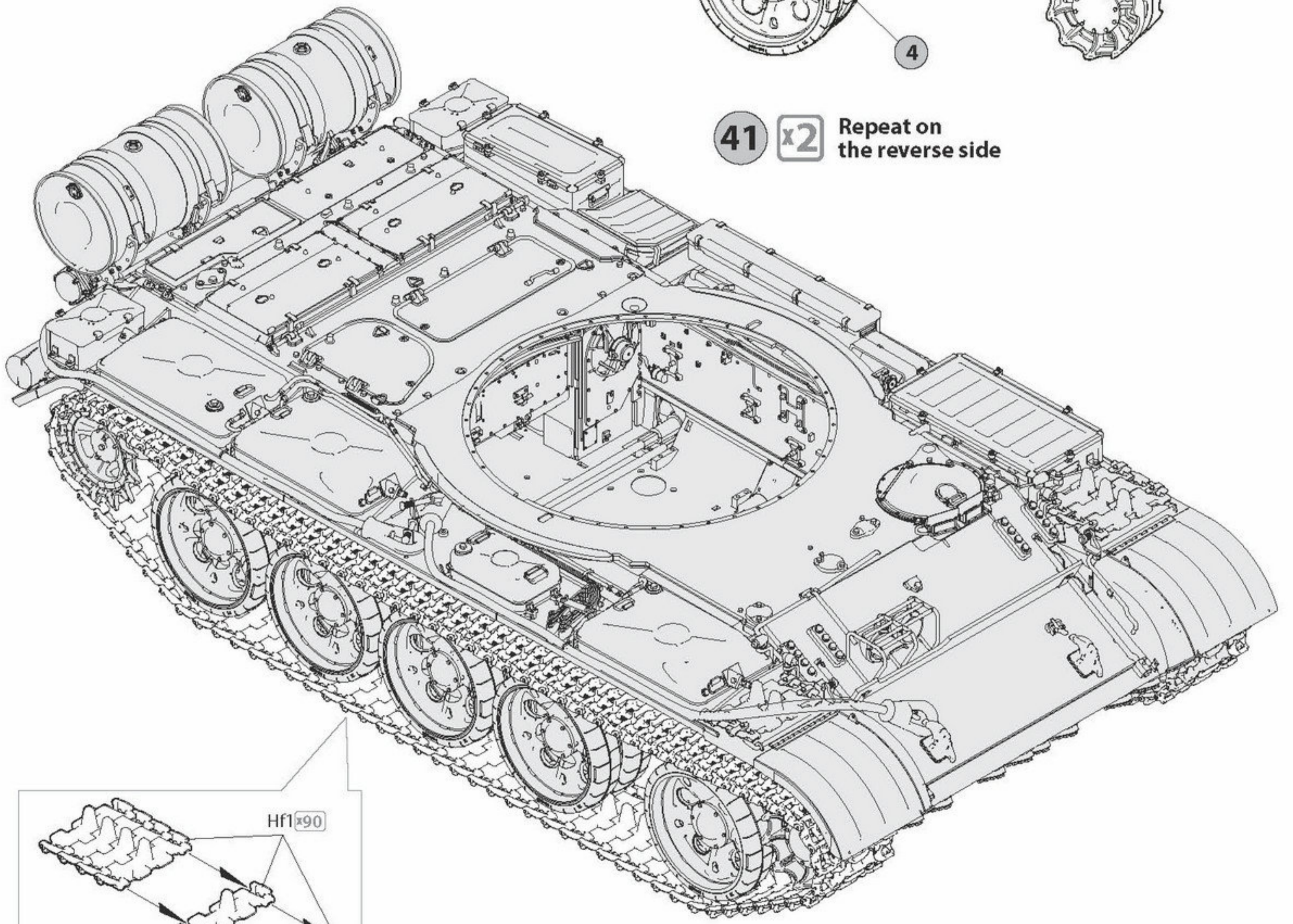




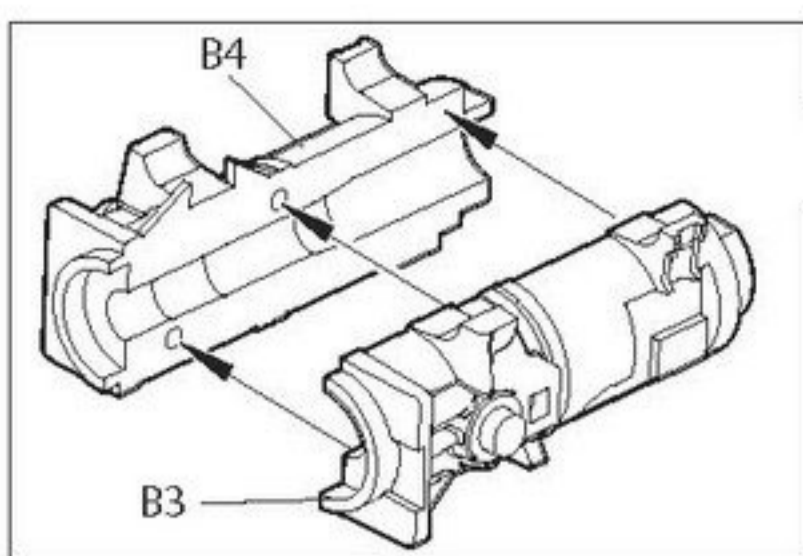
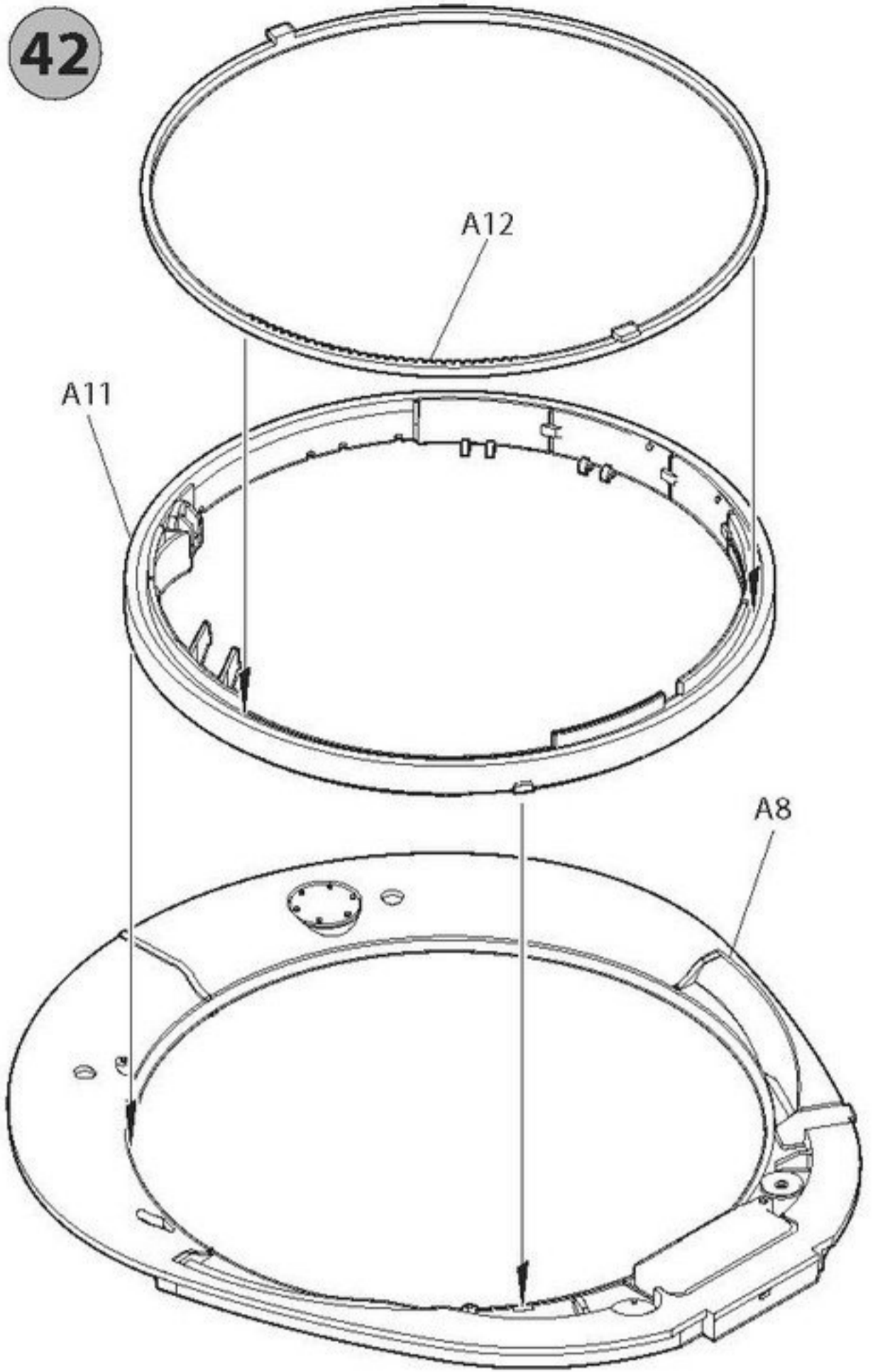
40 x2 Repeat on the reverse side



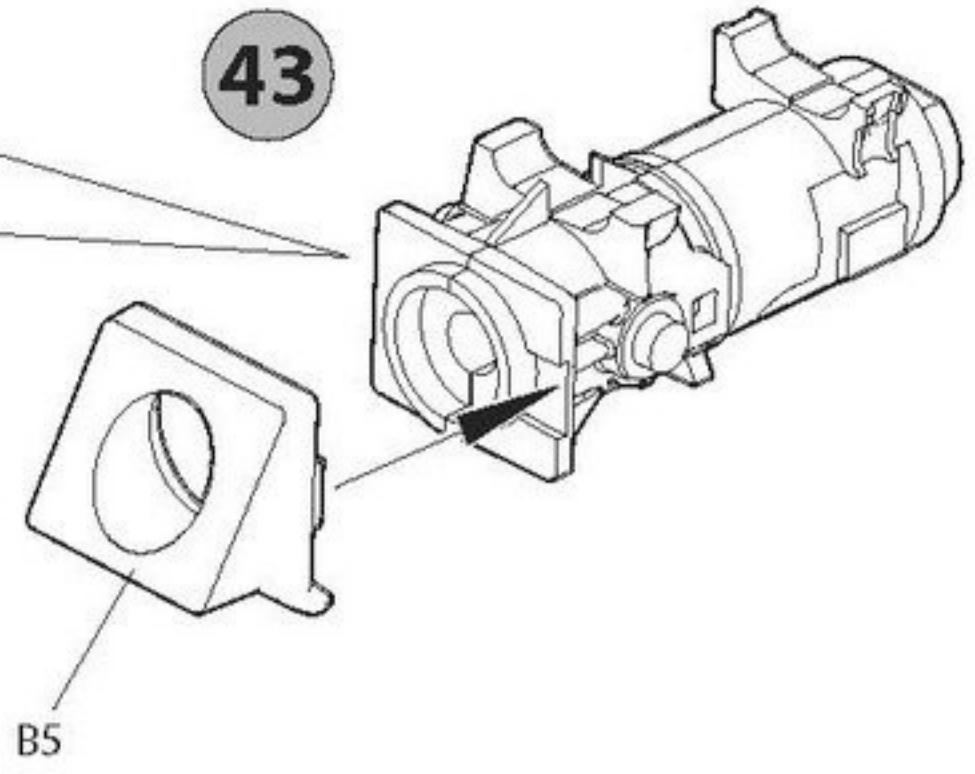
41 x2 Repeat on the reverse side



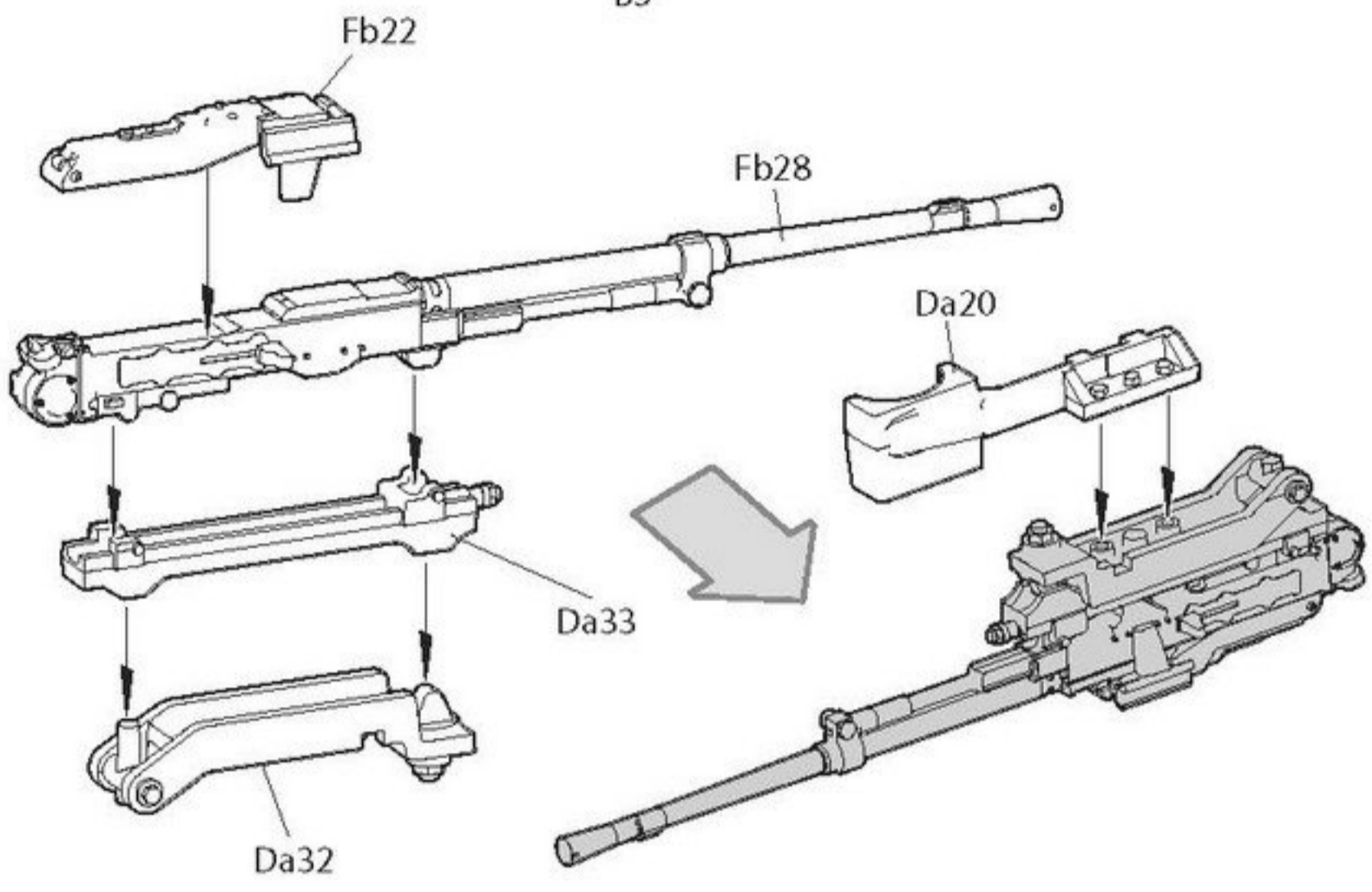
42



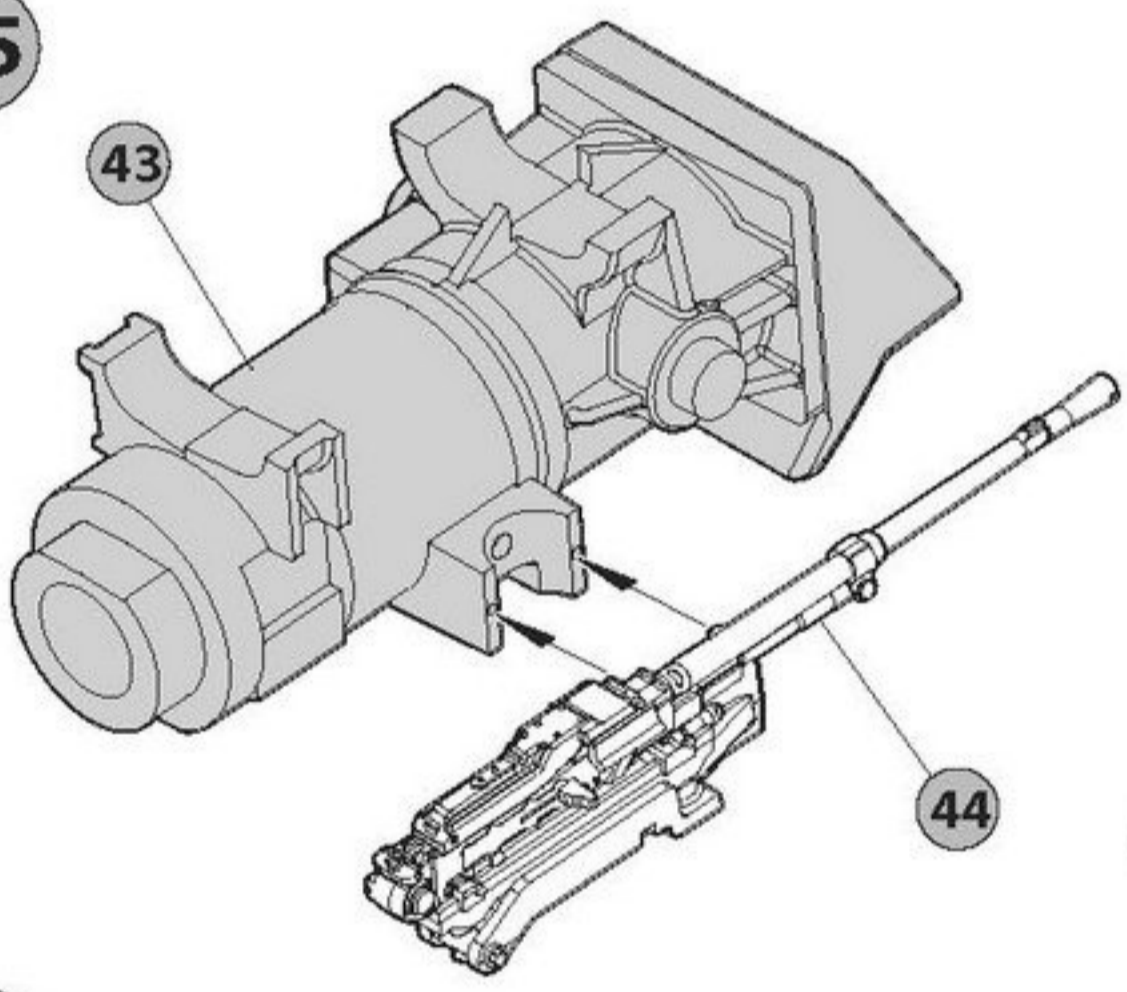
43



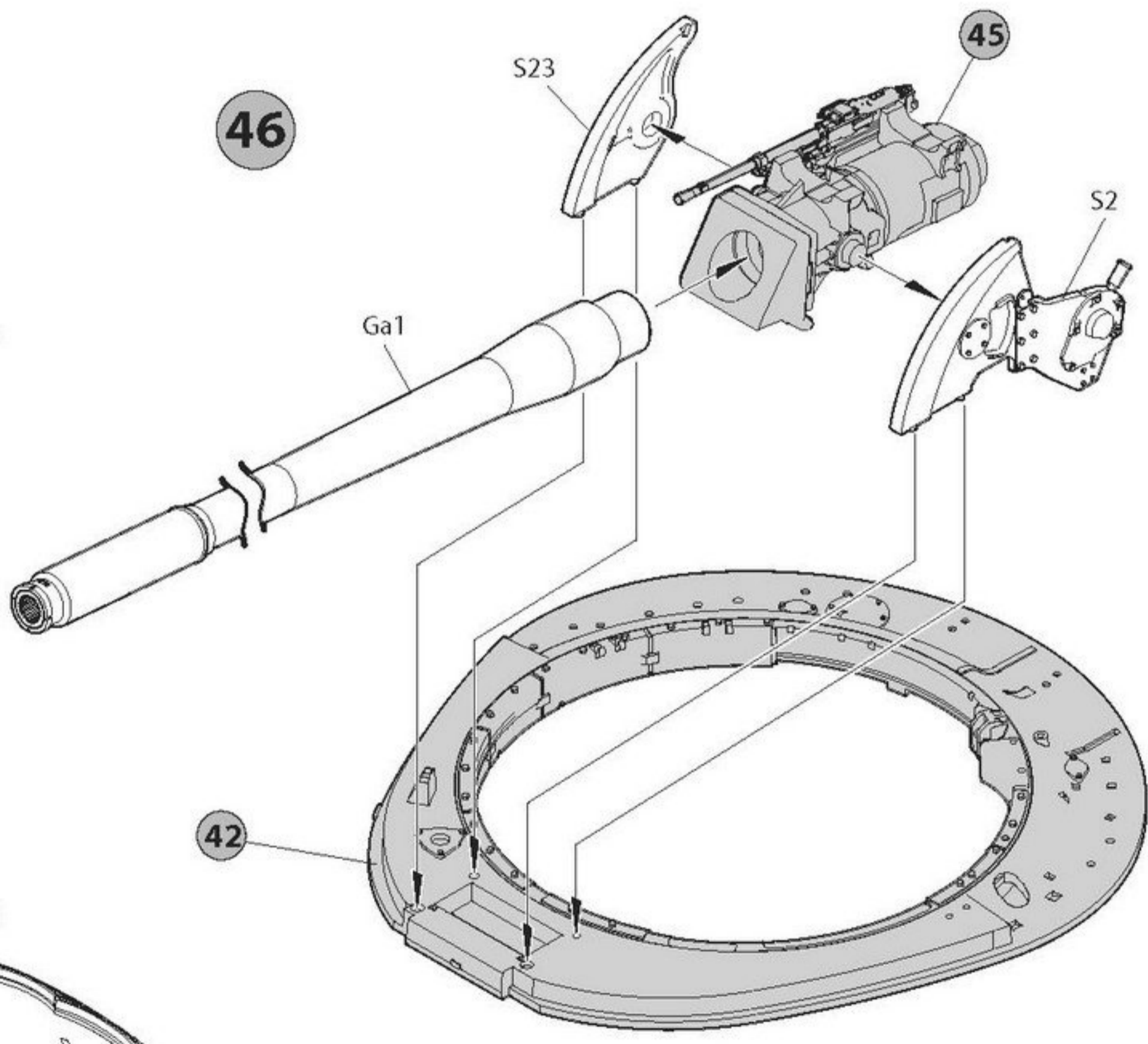
44



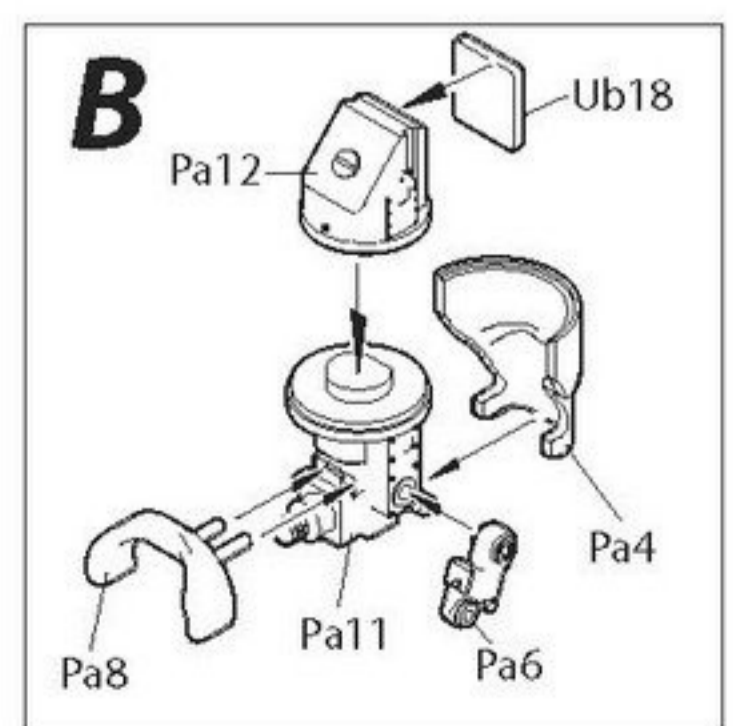
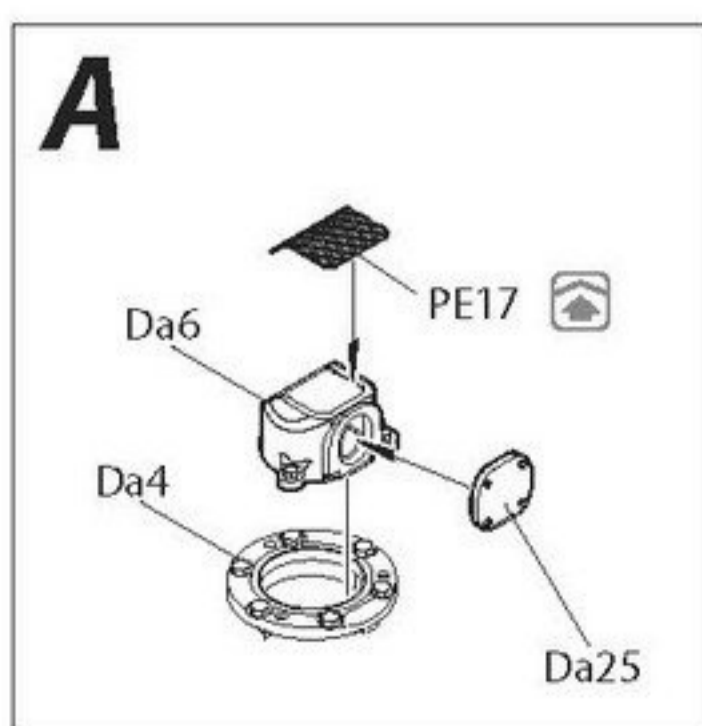
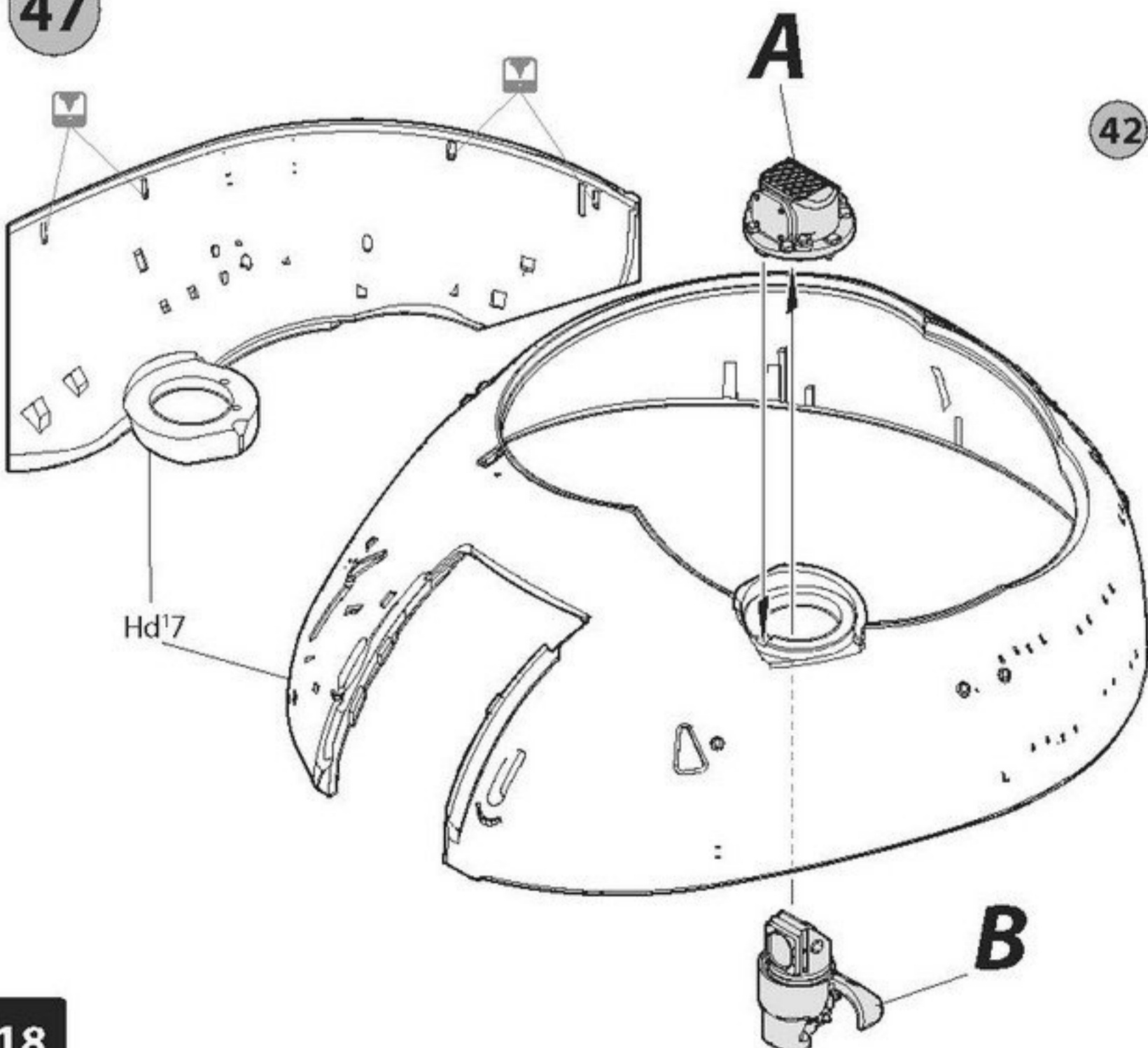
45



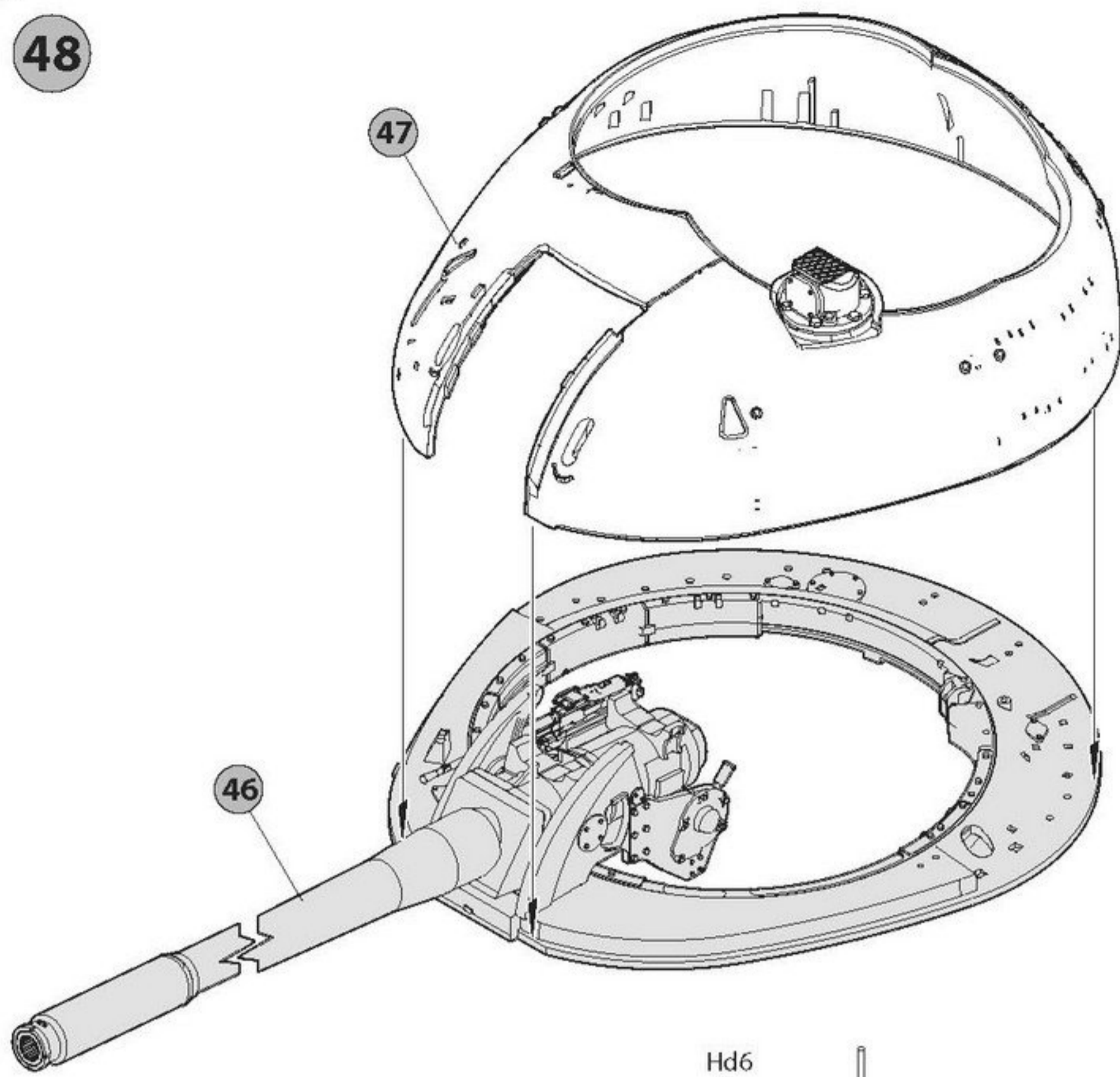
46



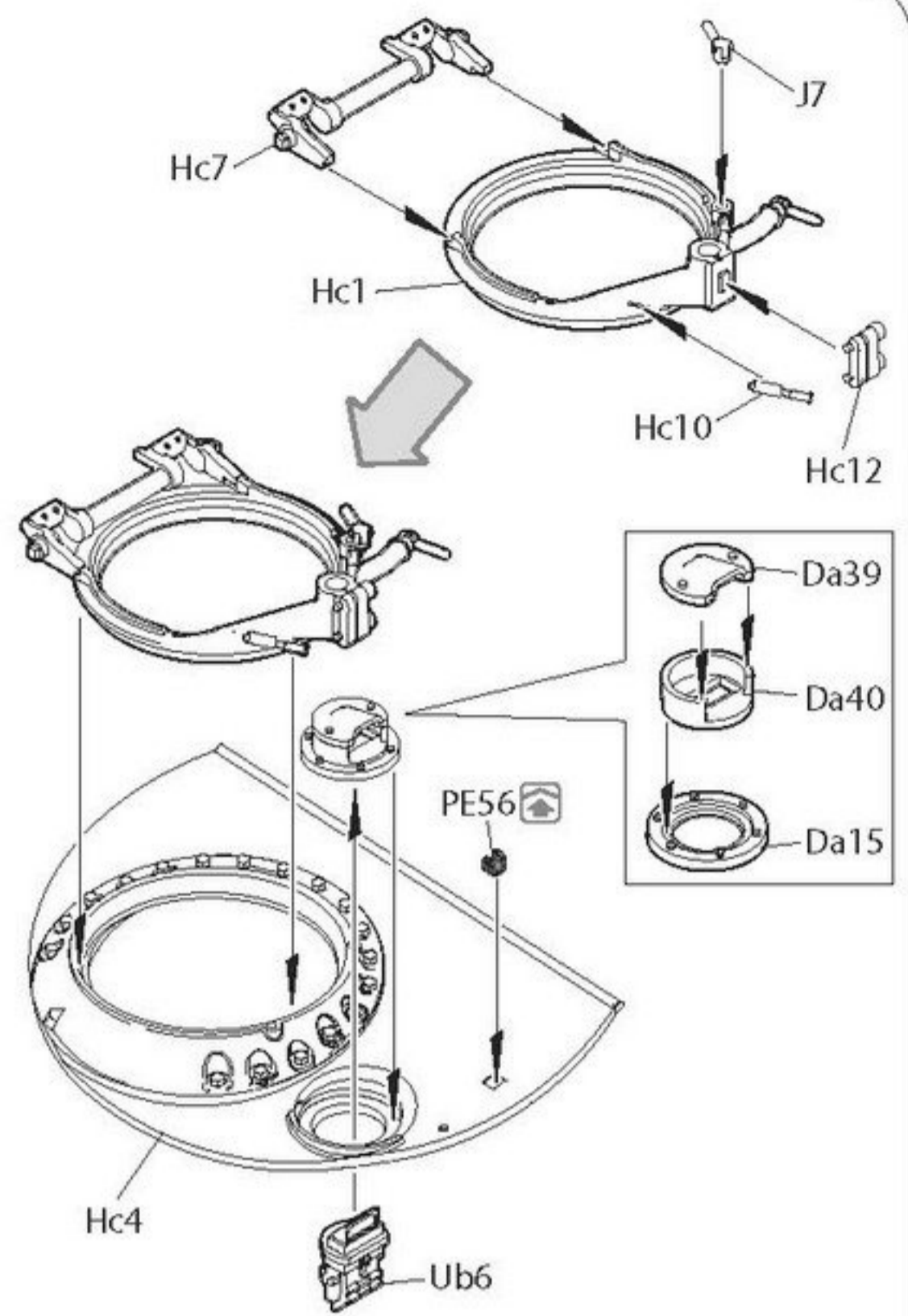
47



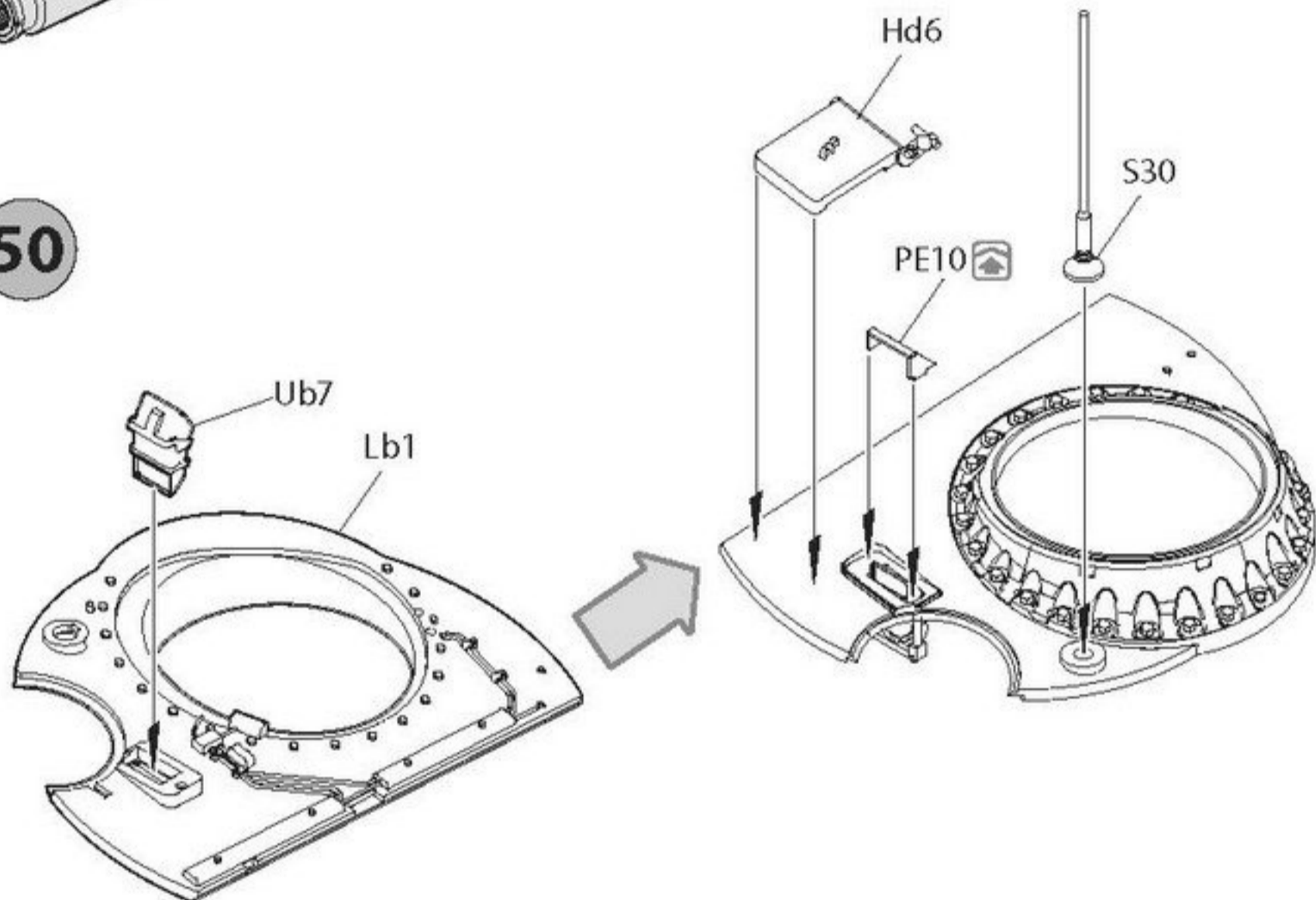
48



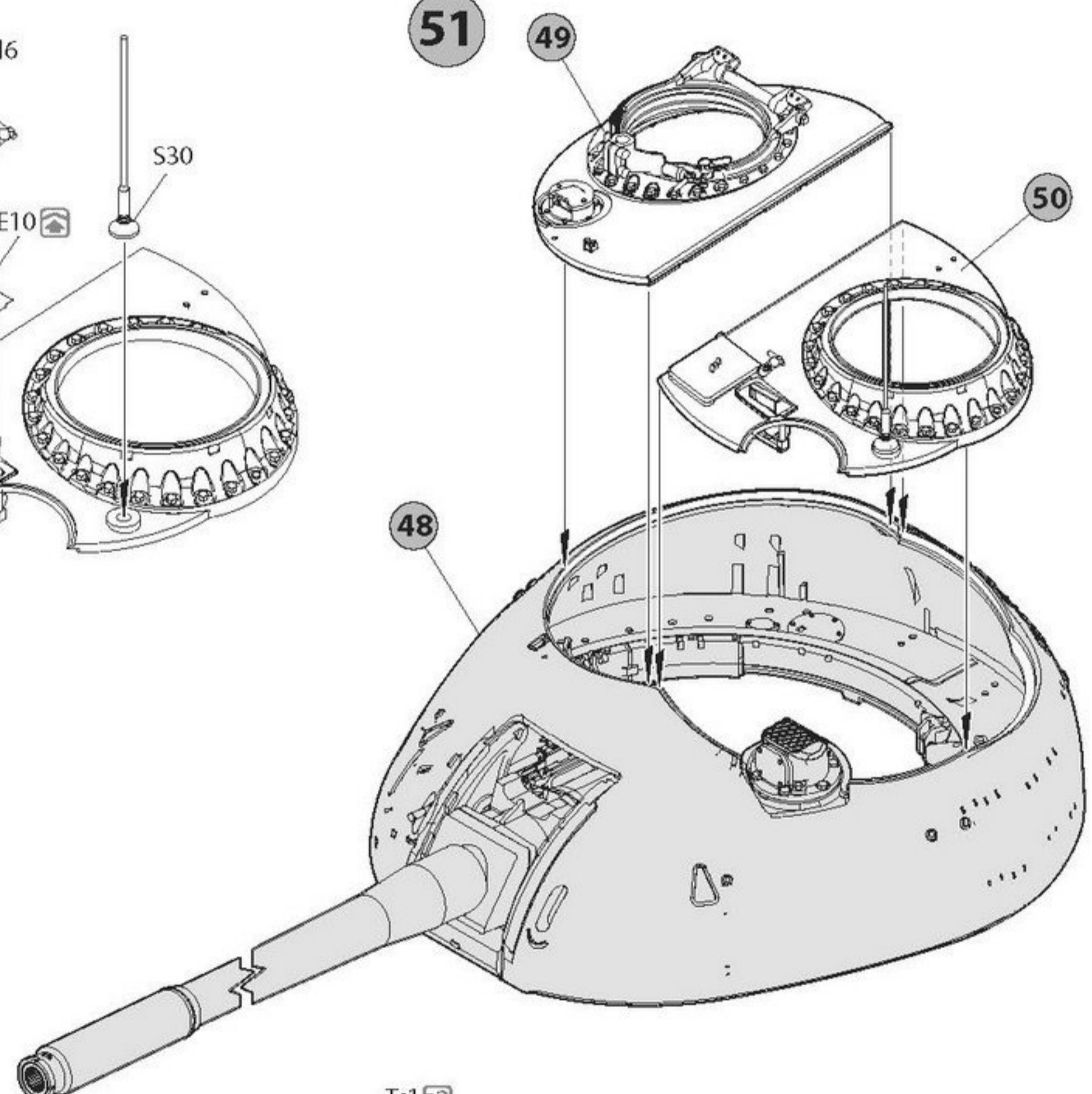
49



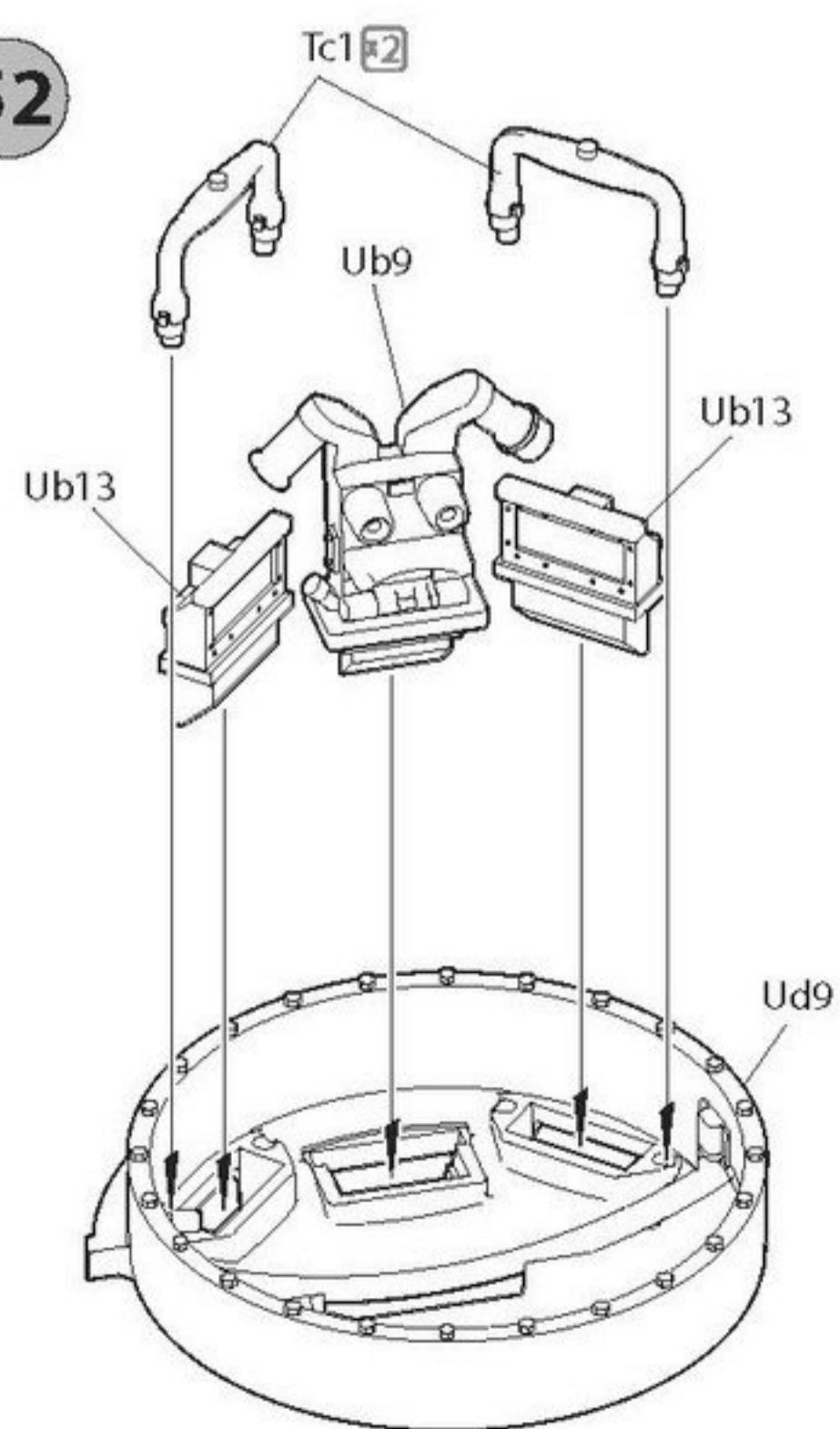
50



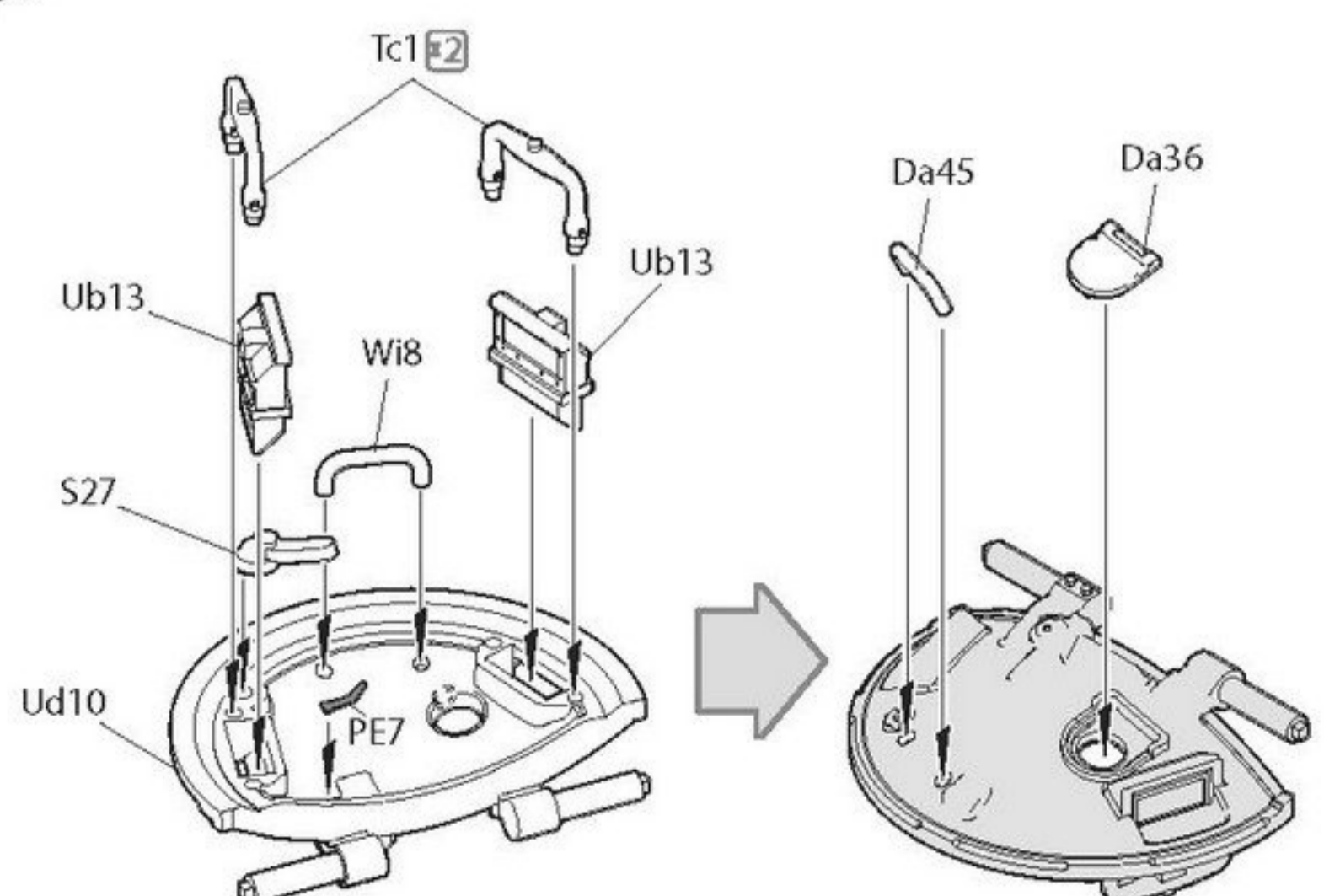
51

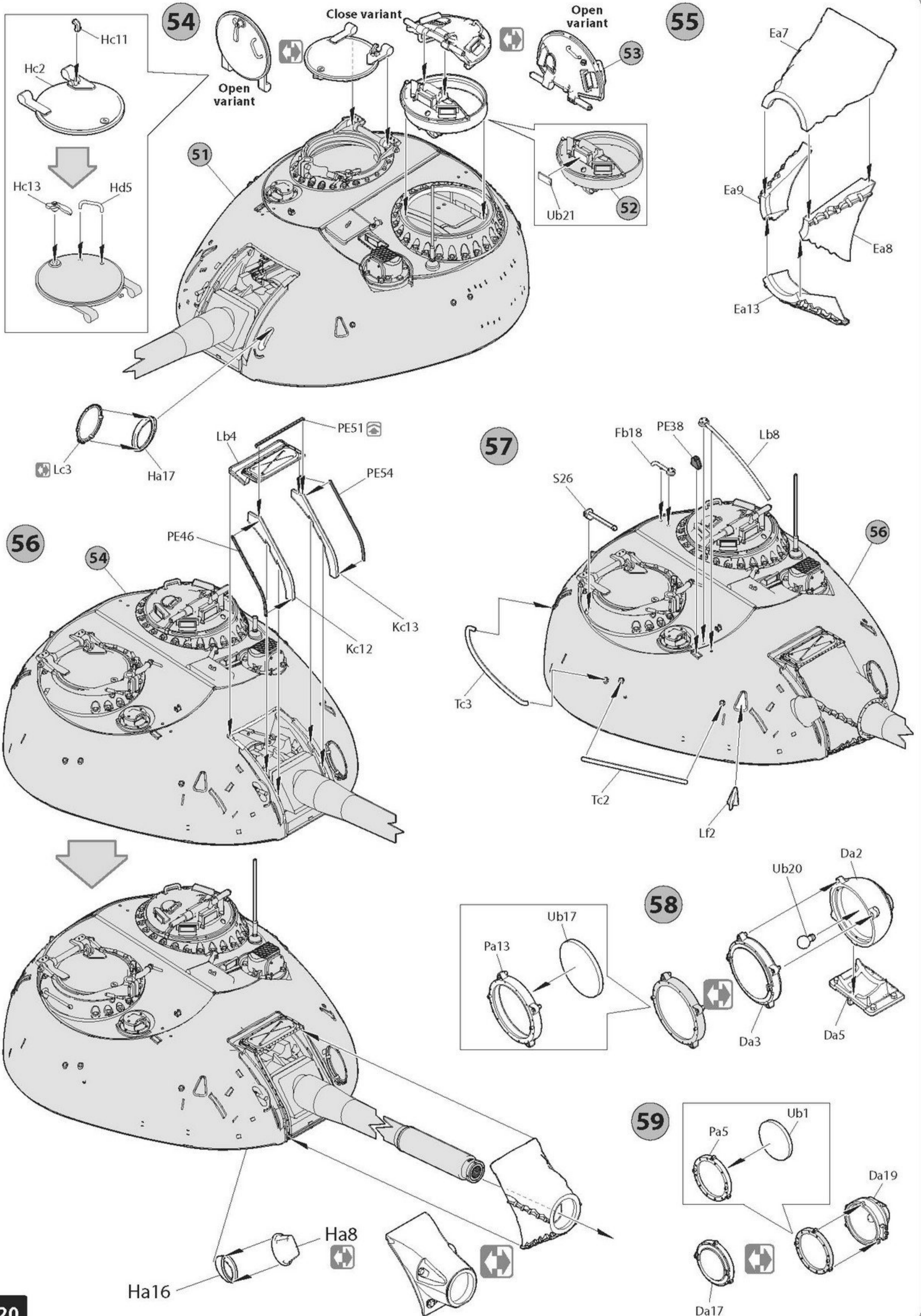


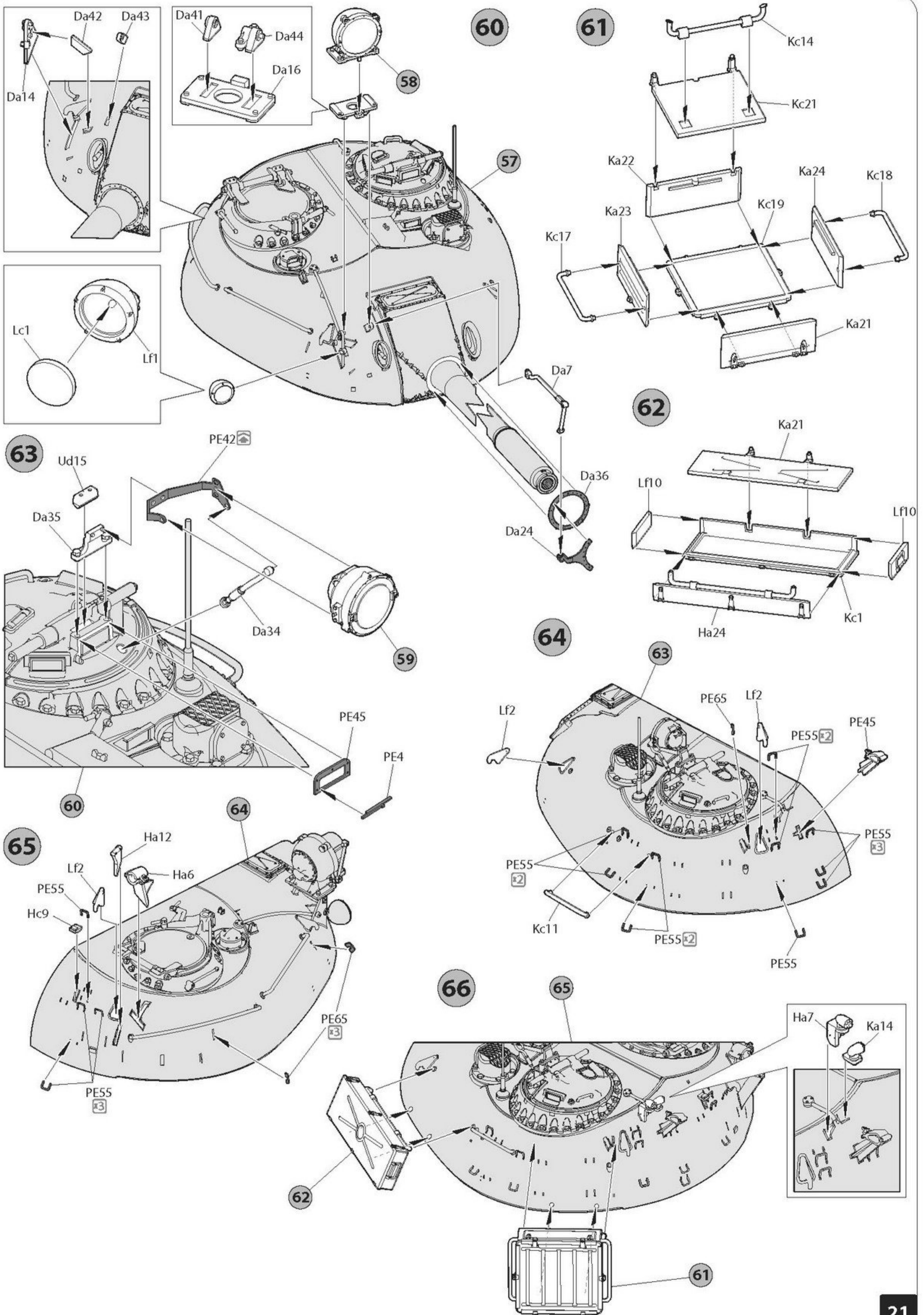
52



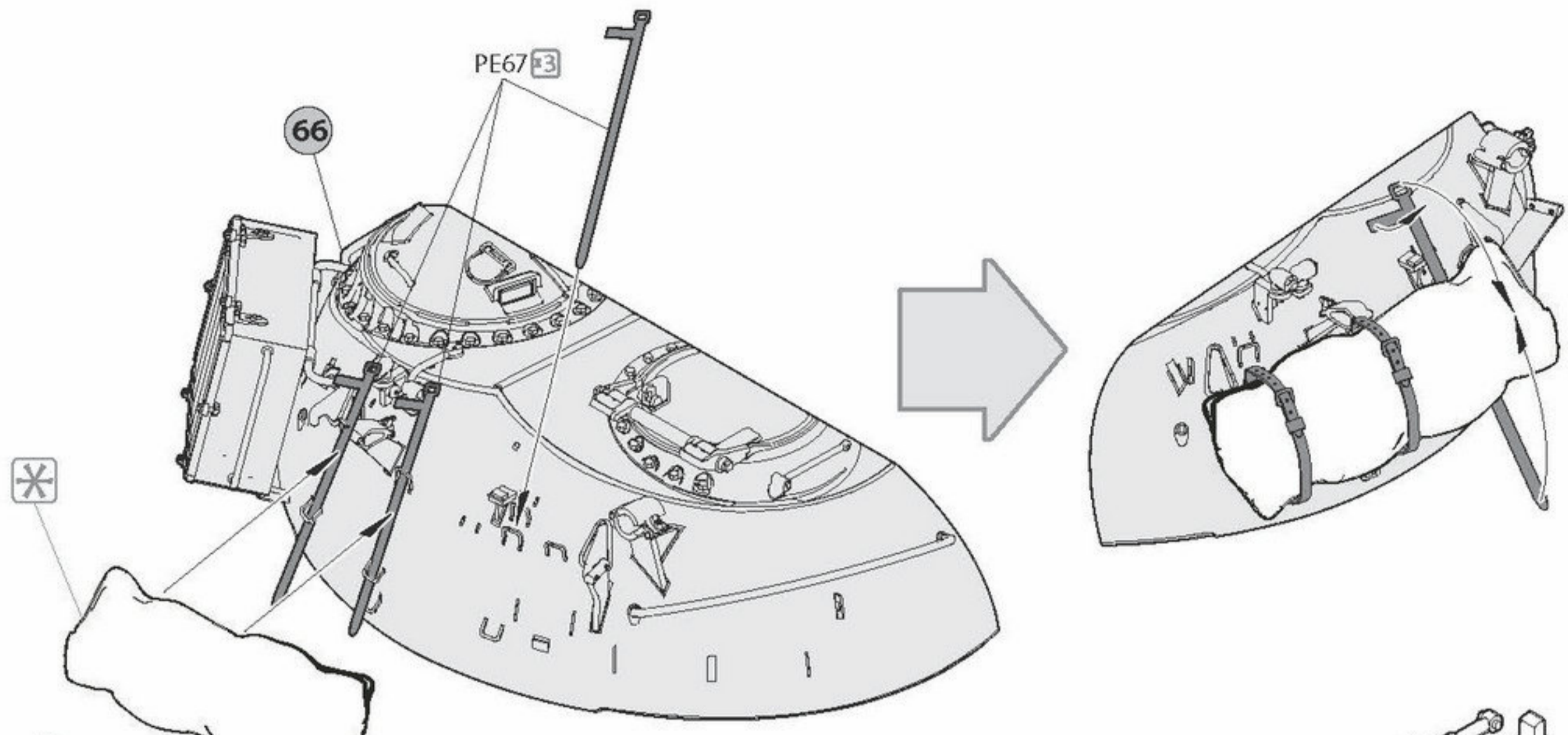
53



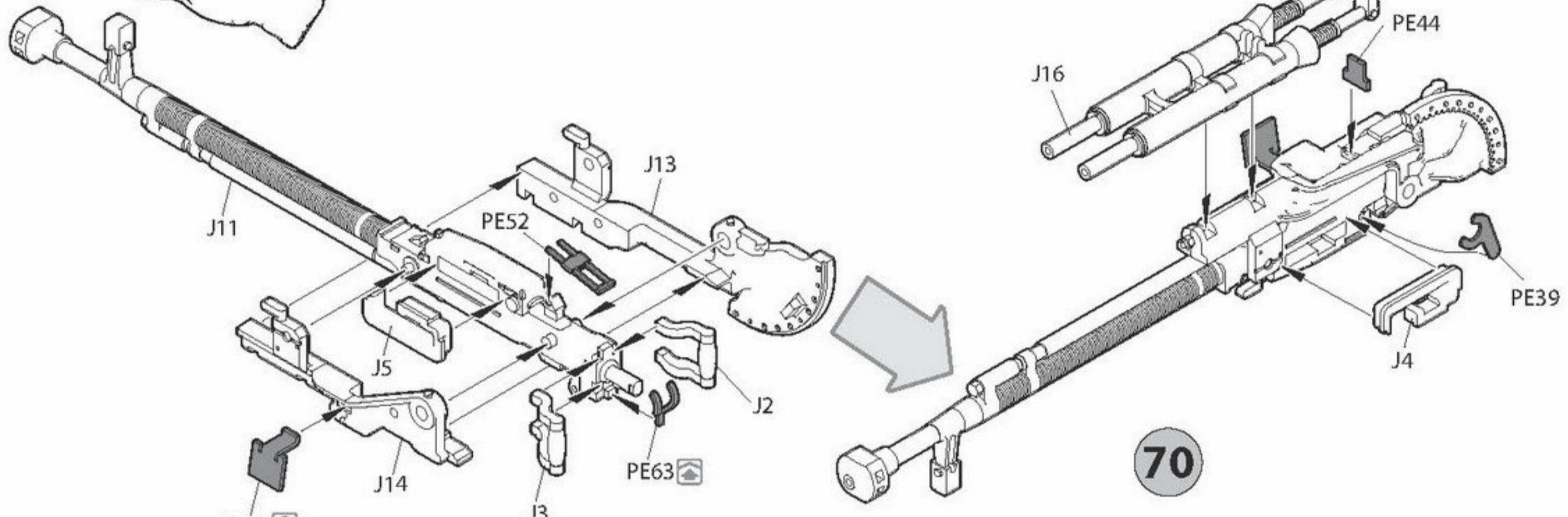




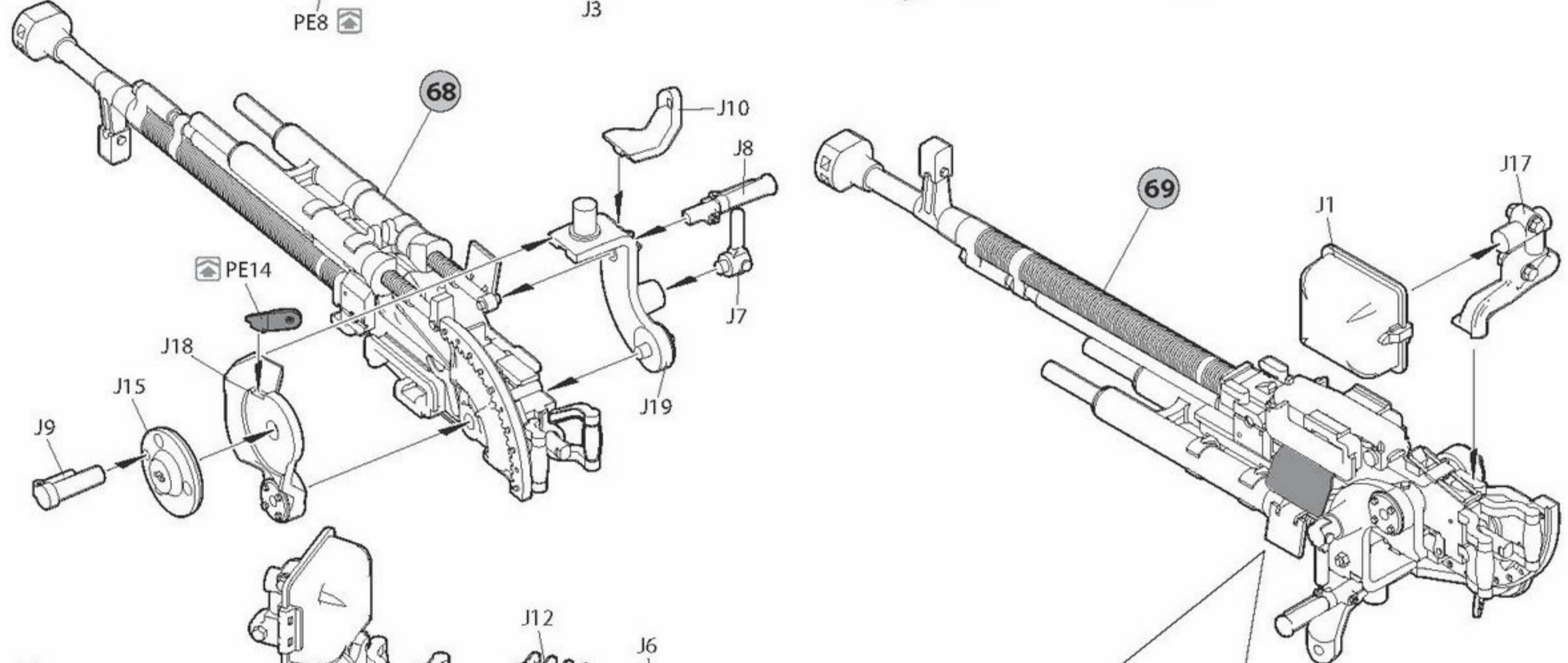
67



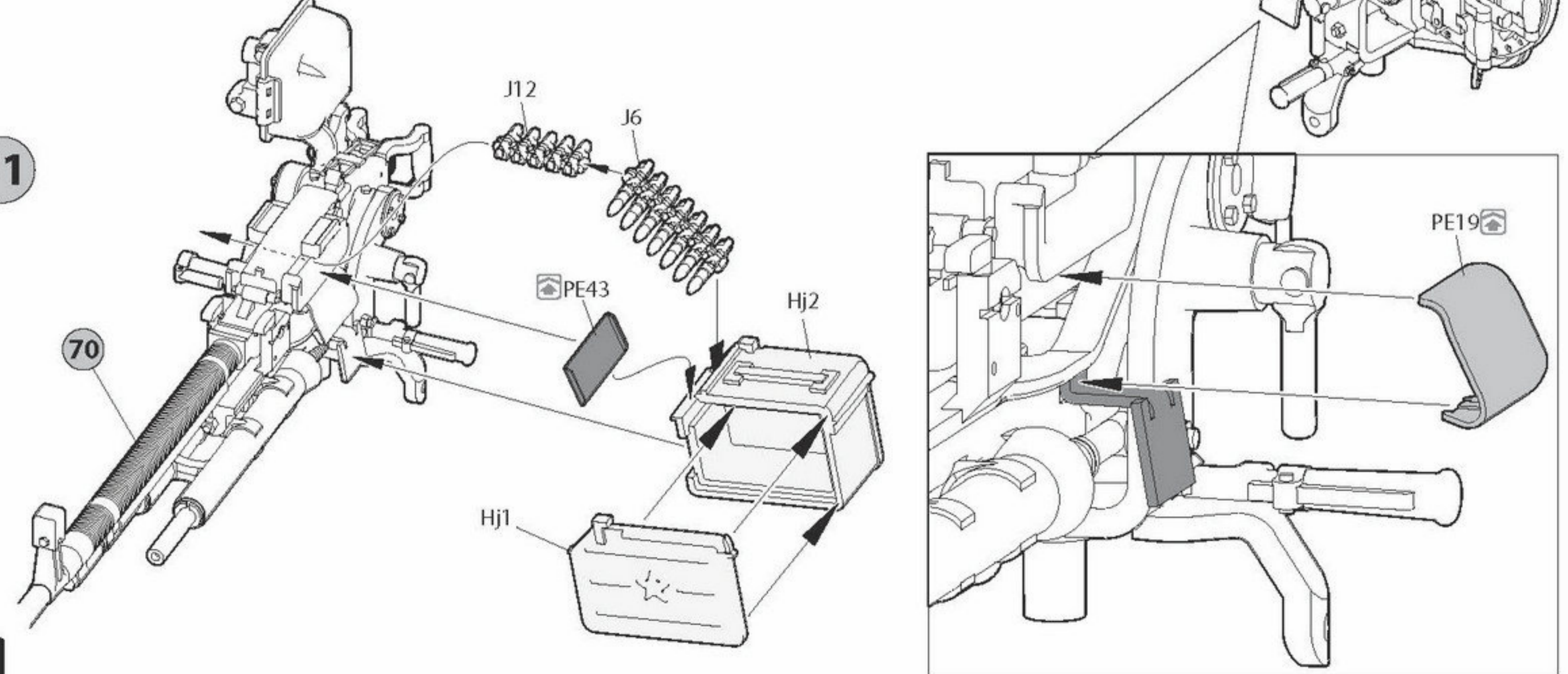
68

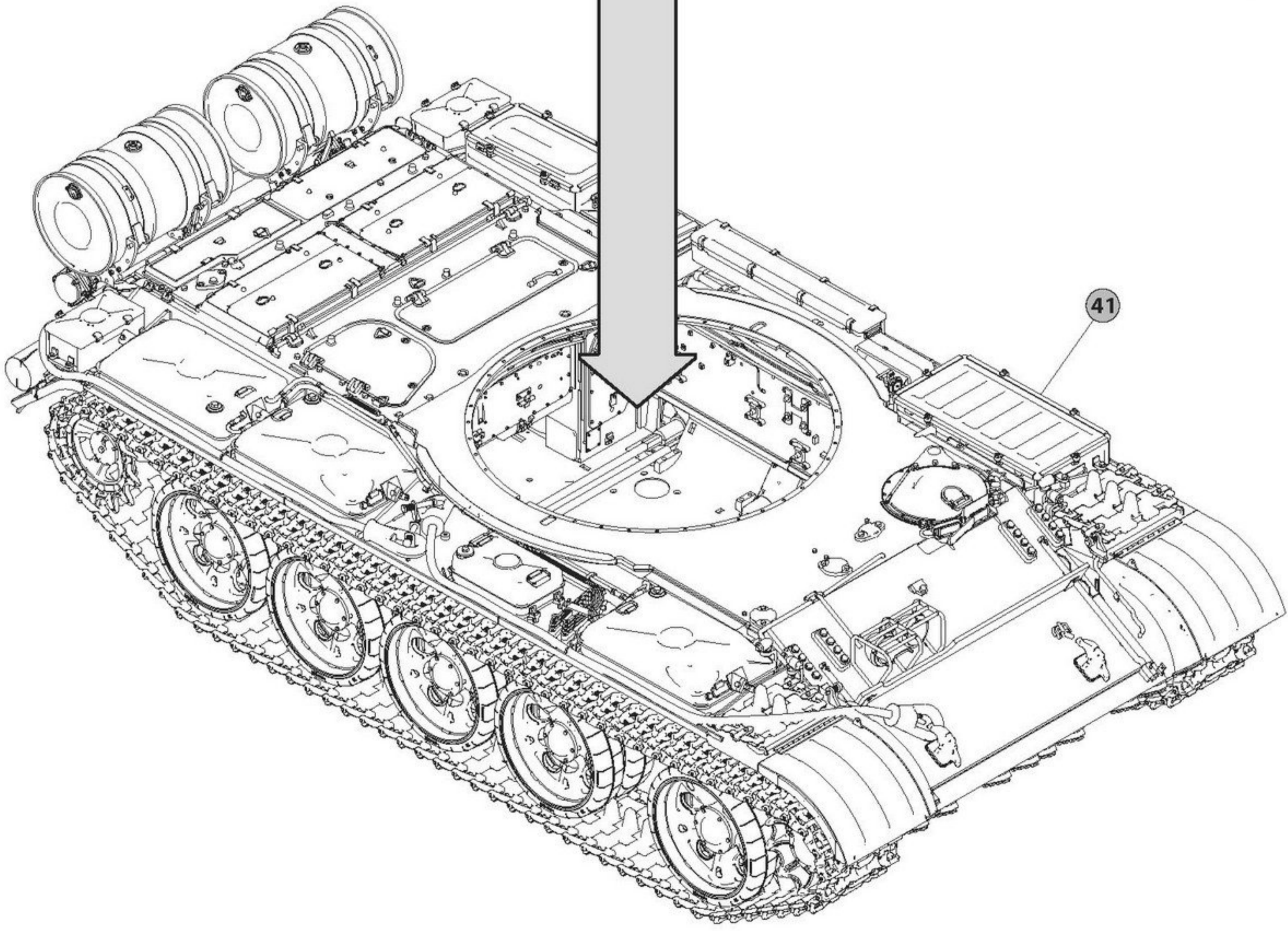
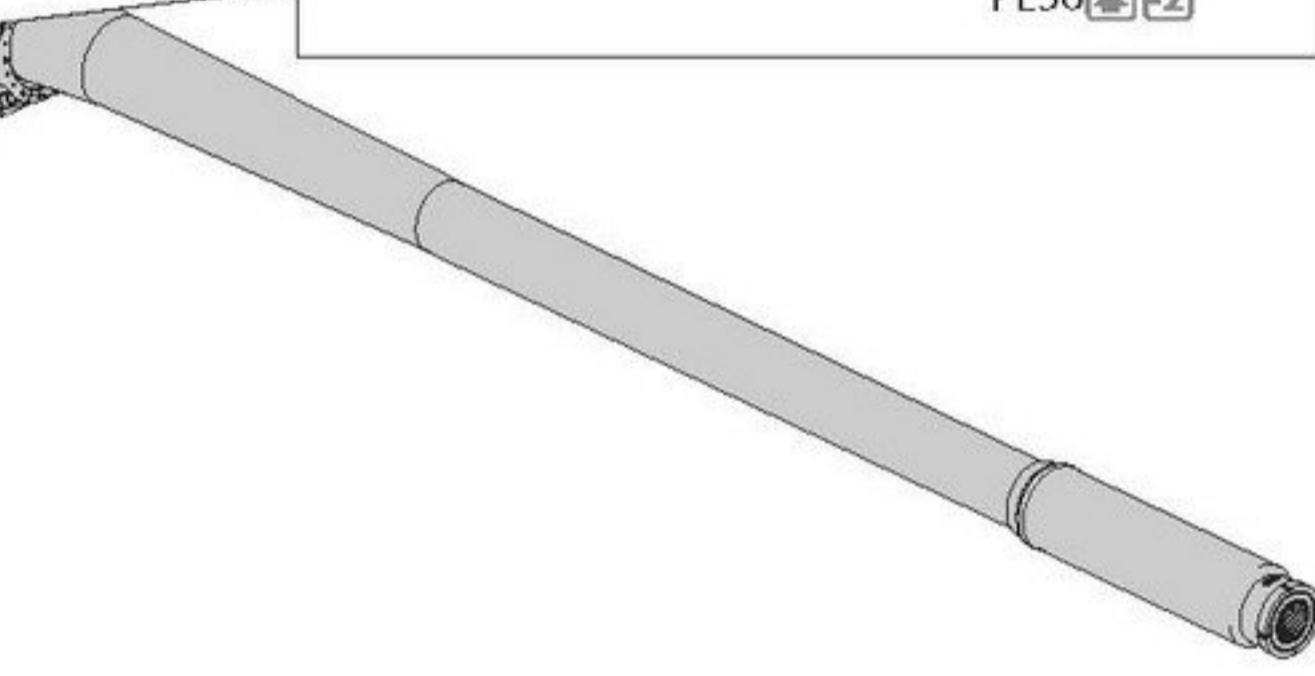
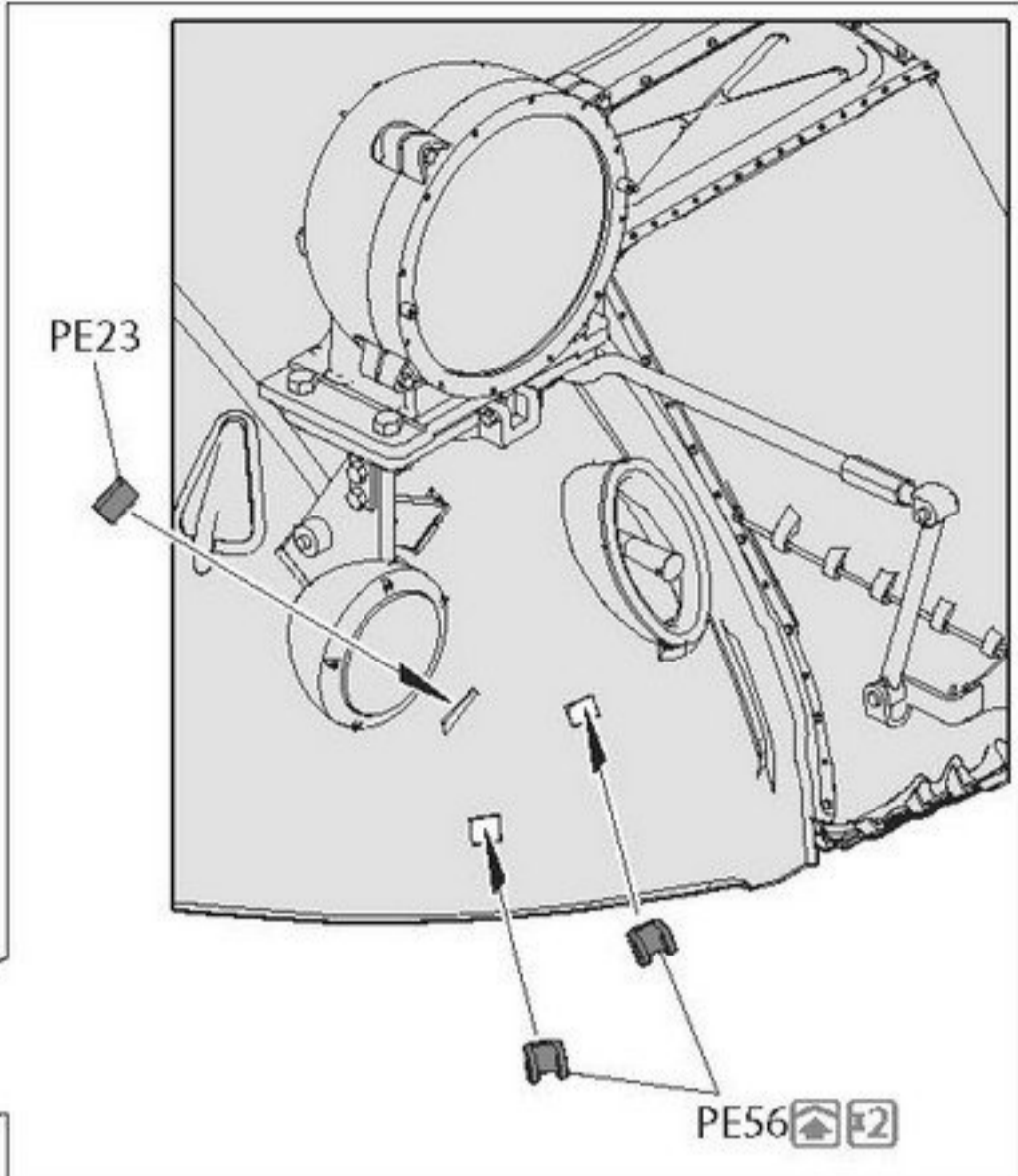
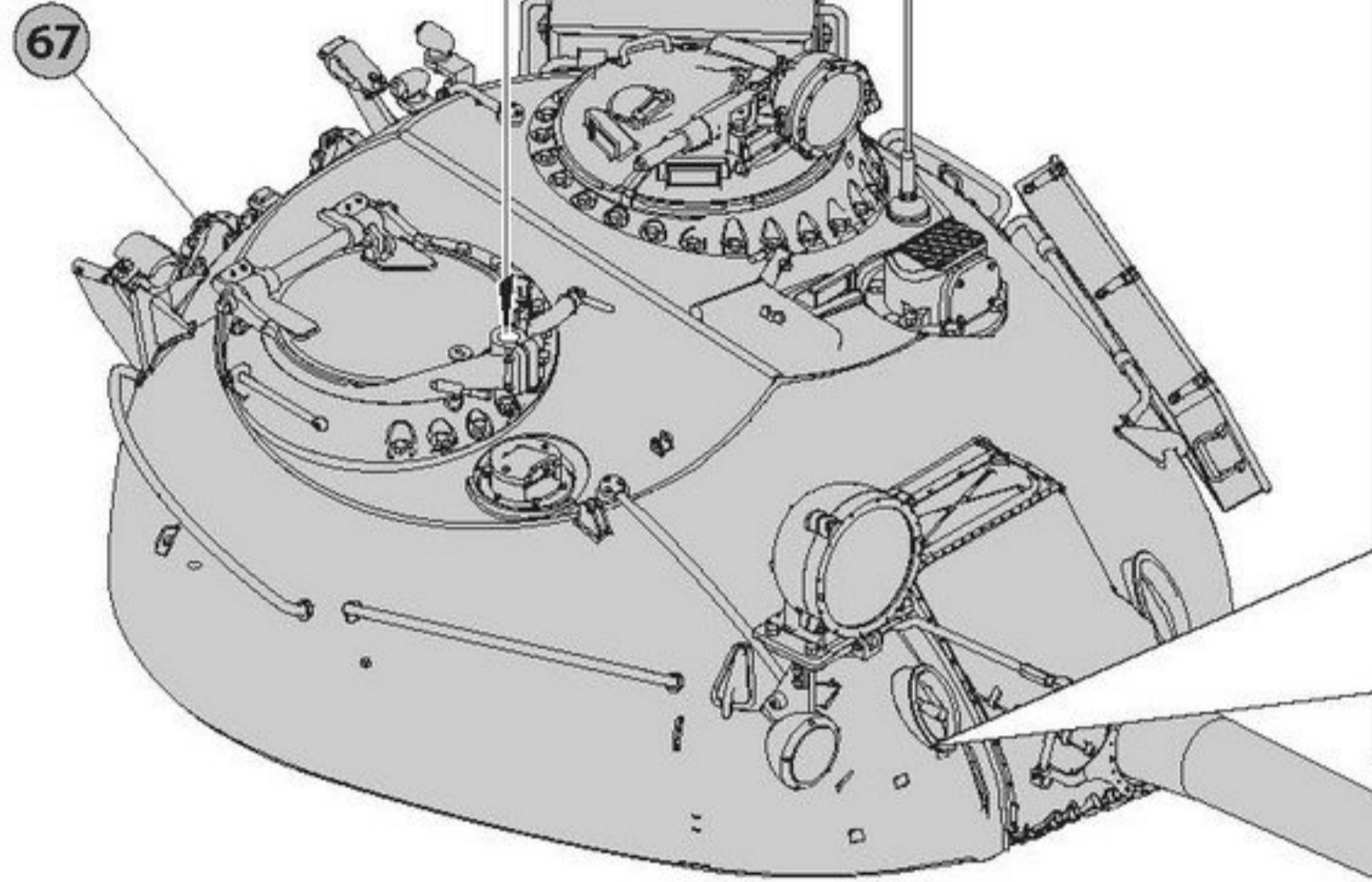
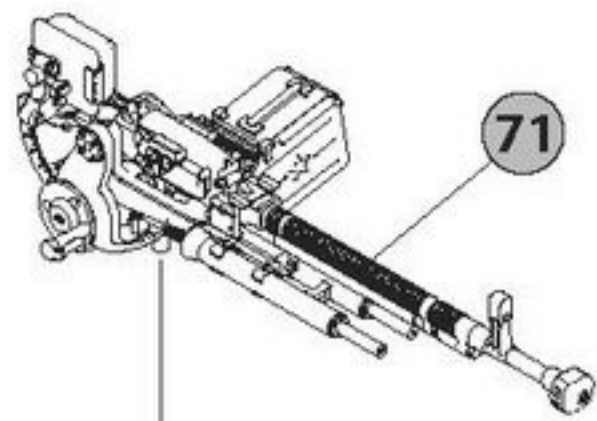


69

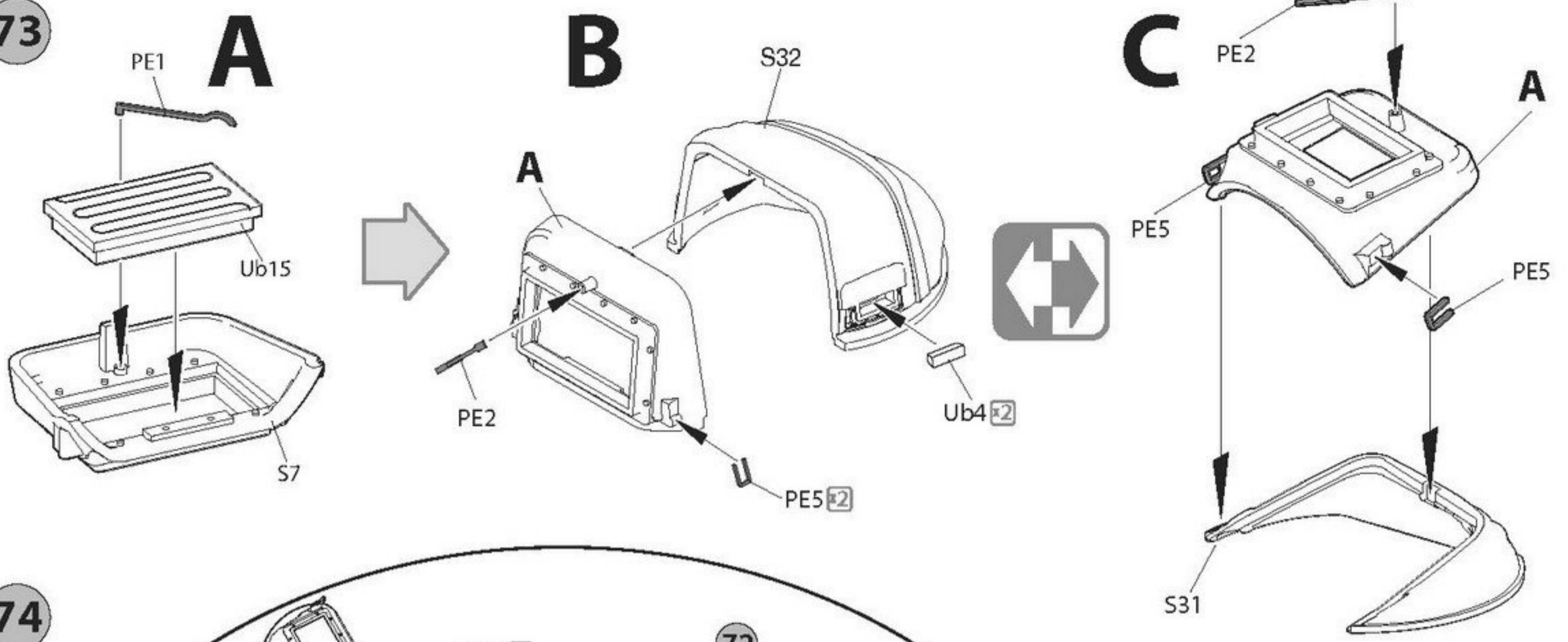


71

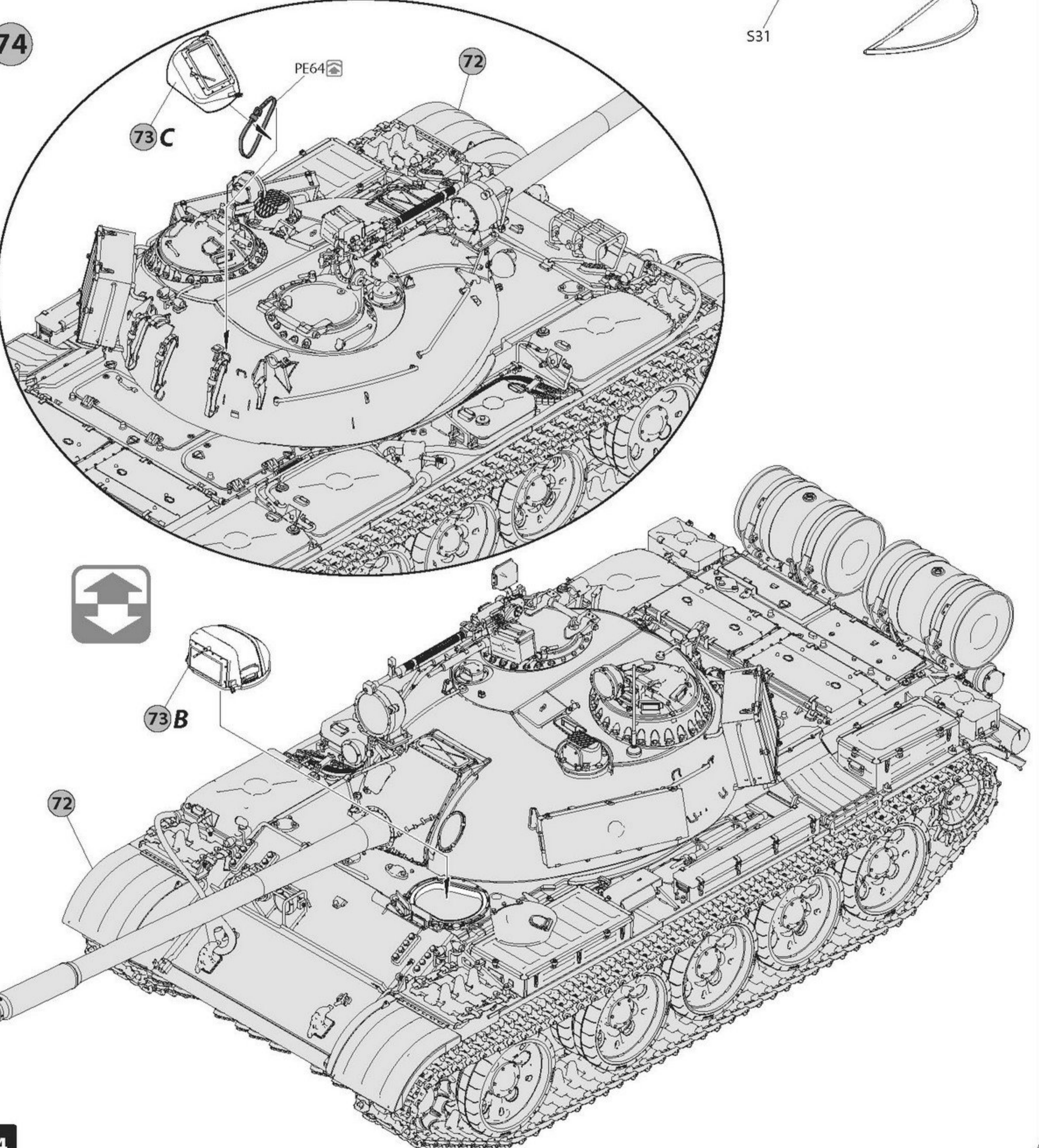




73



74



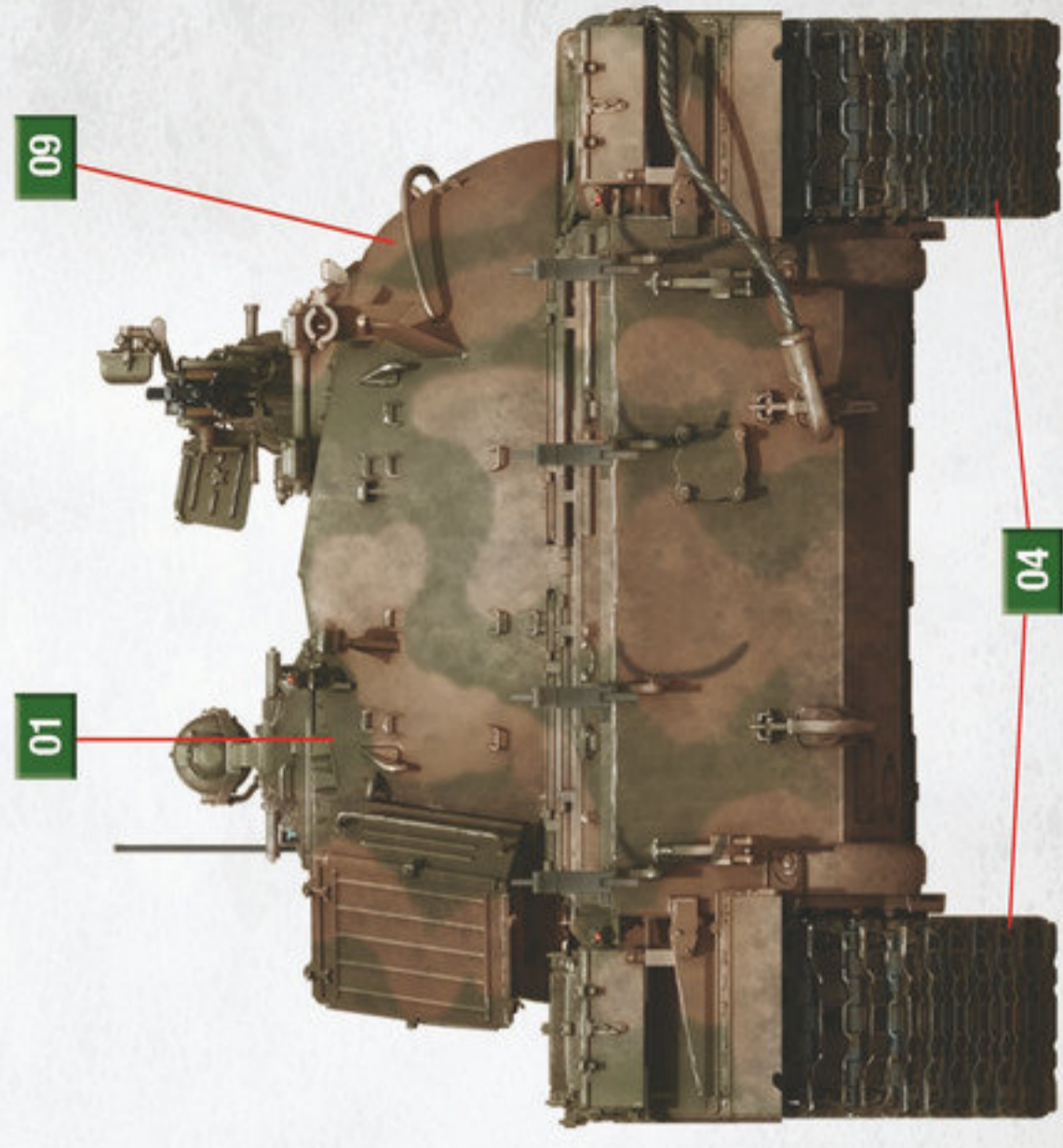
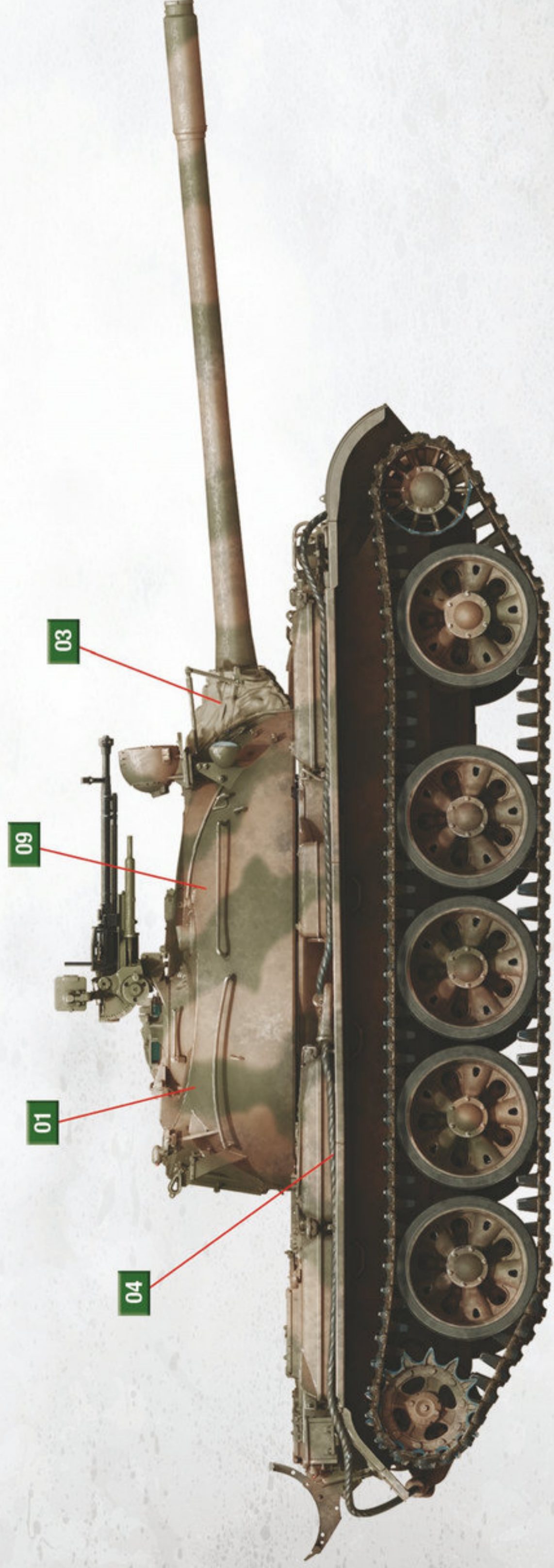
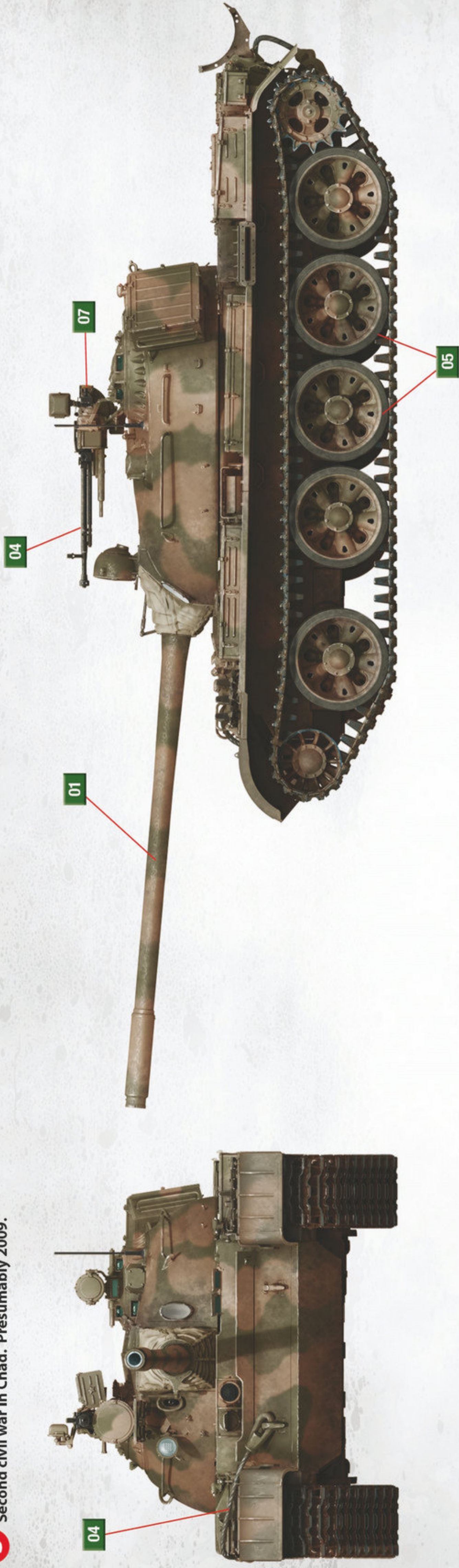


PAINTING GUIDE

3 Armed Forces of the Republic of Chad.
Second civil war in Chad. Presumably 2009.

T-55 Czechoslovakian Prod.

SCALE
1:35

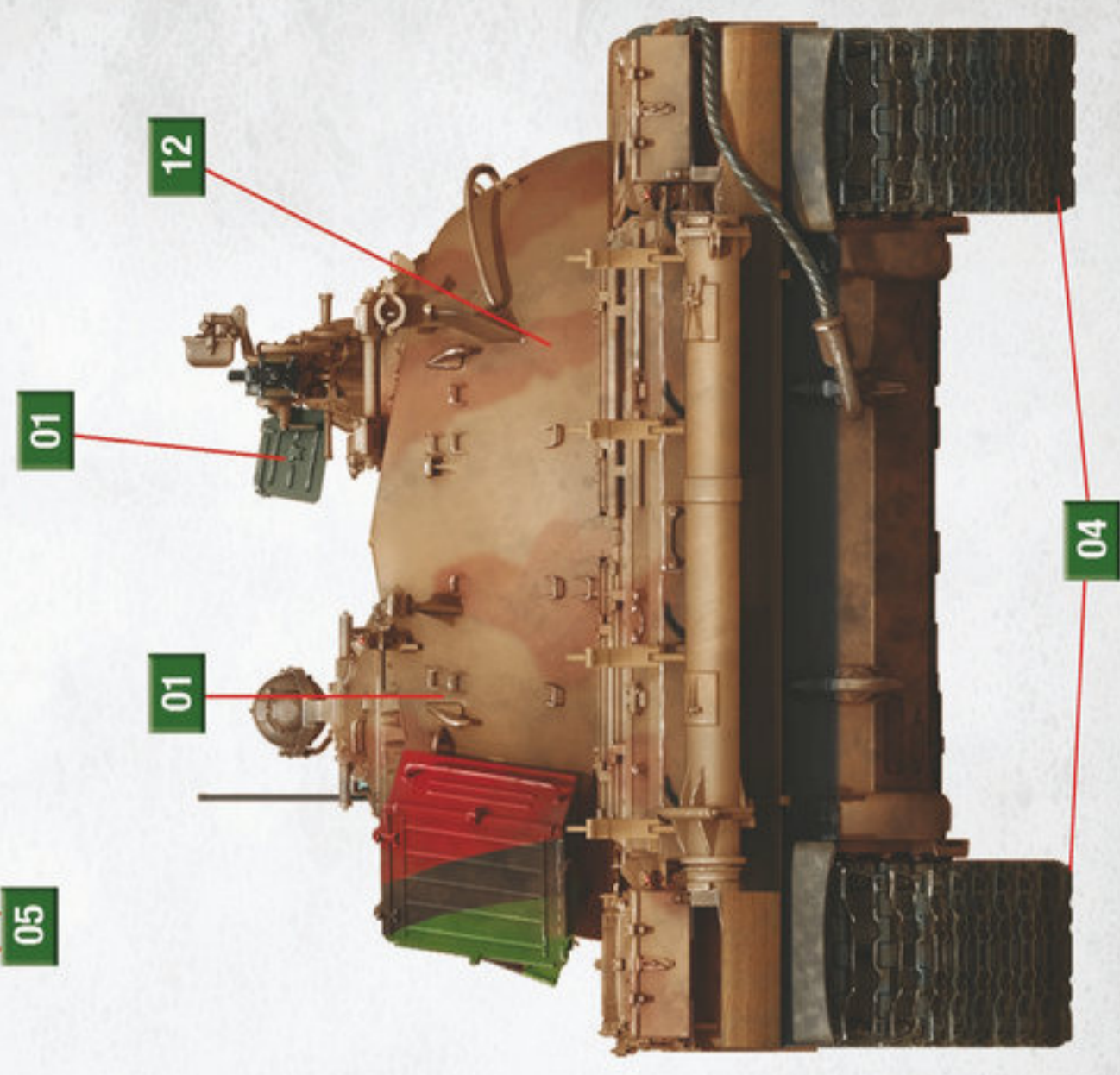
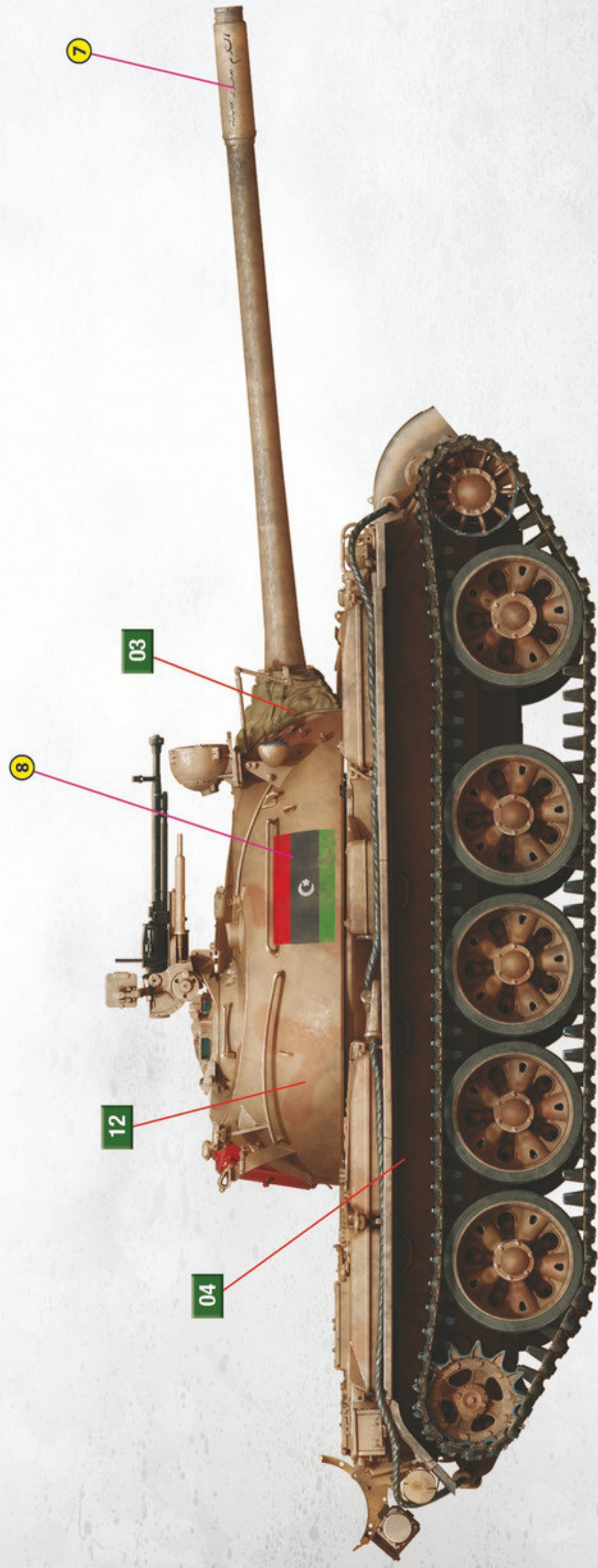
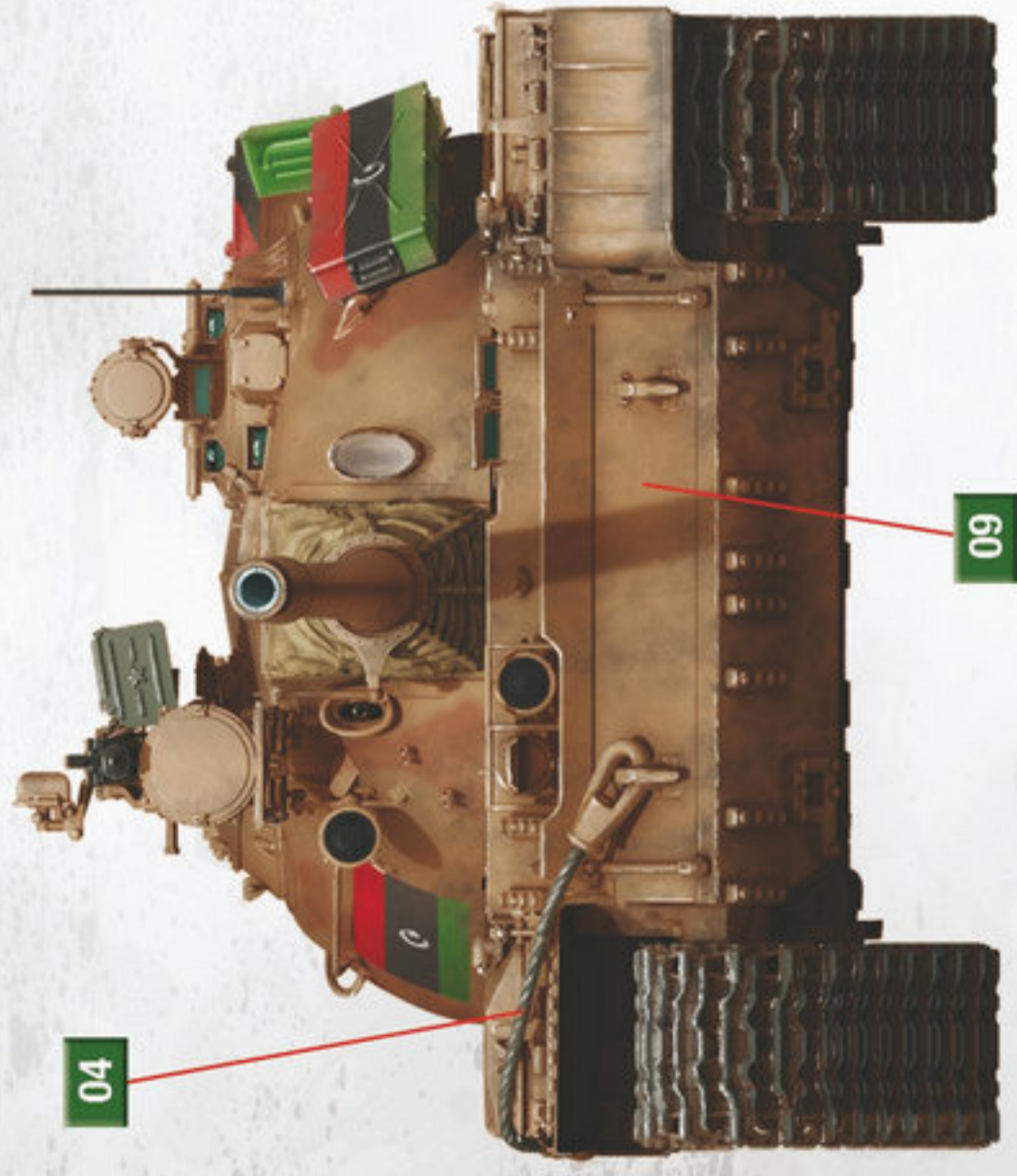


T-55 Czechoslovakian Prod.

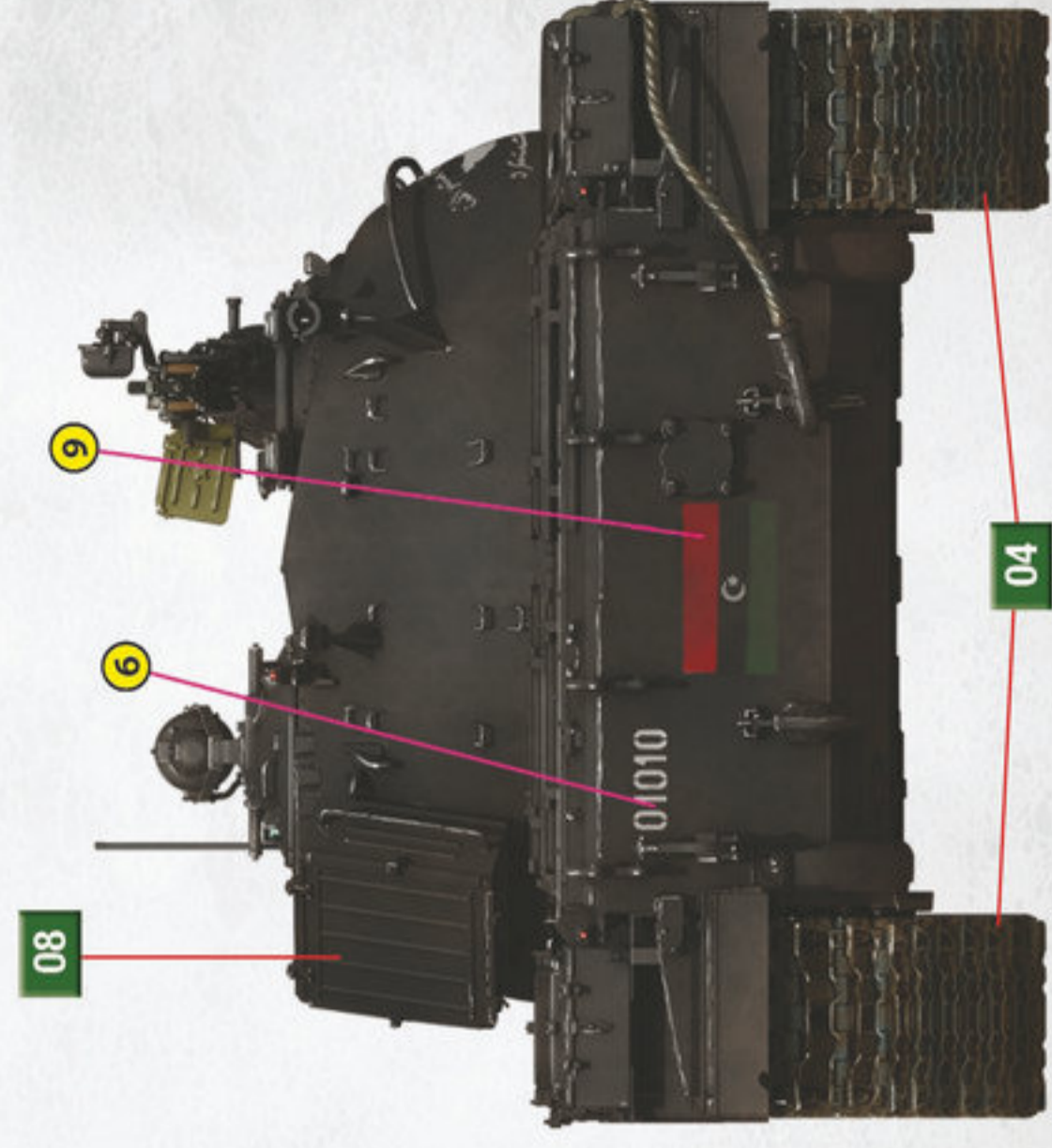
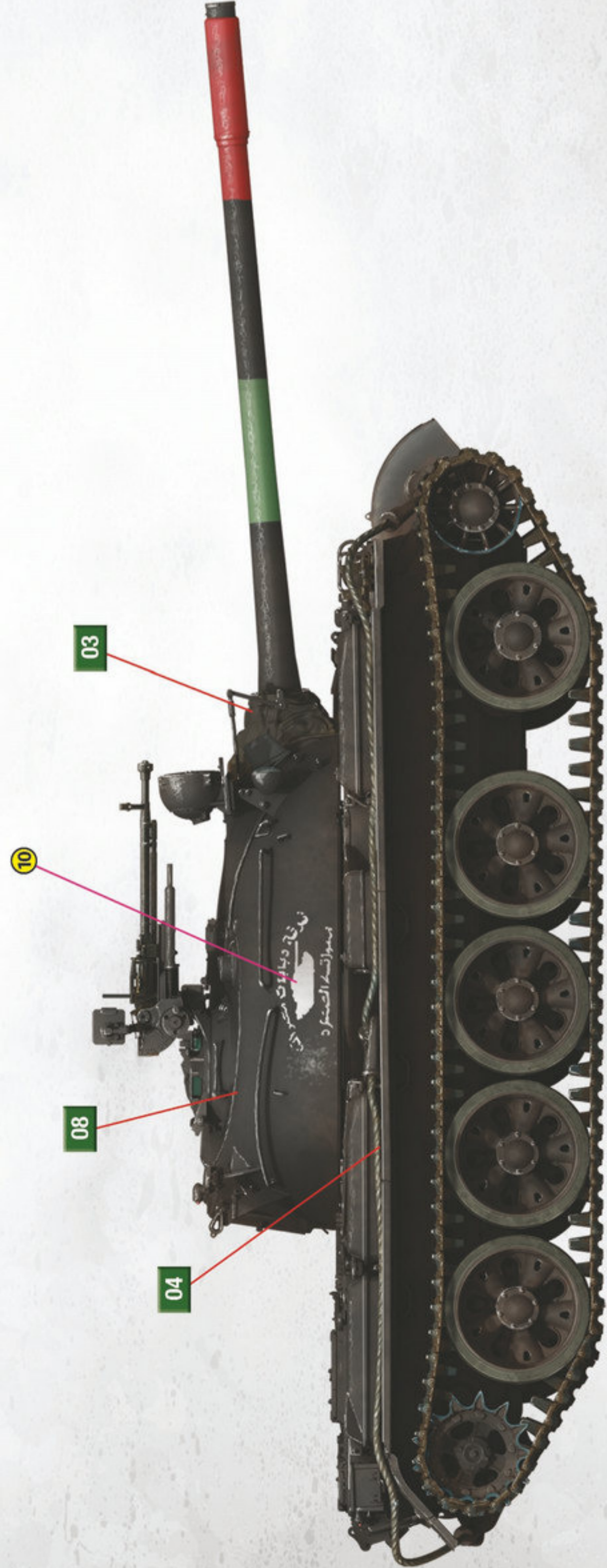
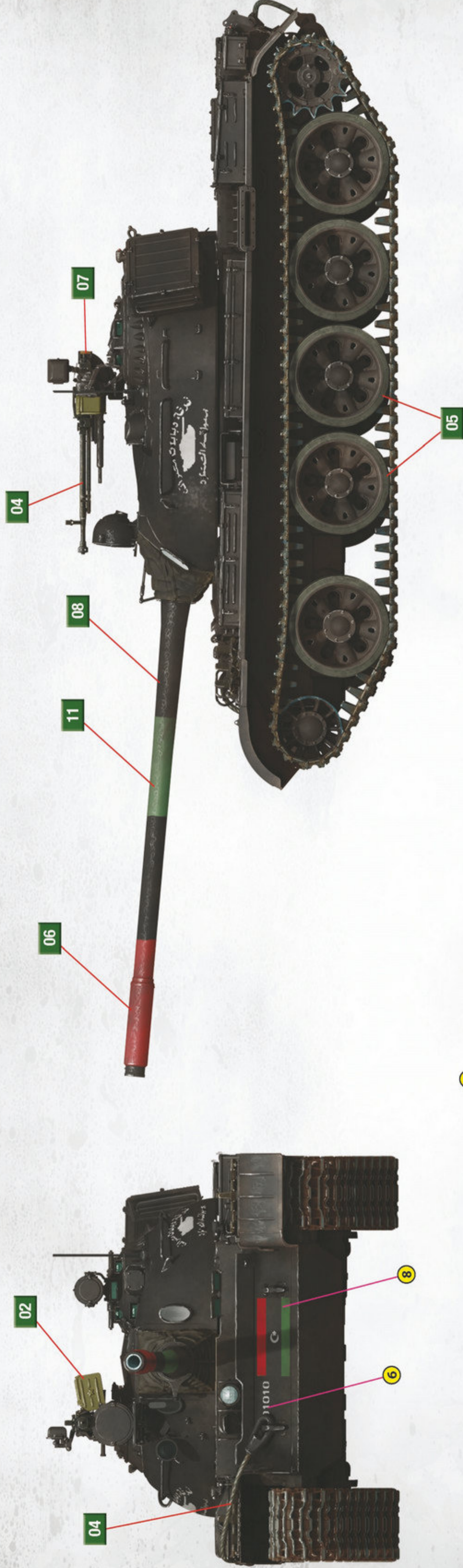
SCALE
1:35

PAINTING GUIDE

- 4** Tank division of the National Transitional Council (NTC) of Libya.
- 4** Presumably Om El Khanfousa, September, 2011.



T-55 Czechoslovakian Prod.



T-55 Czechoslovakian Prod.

