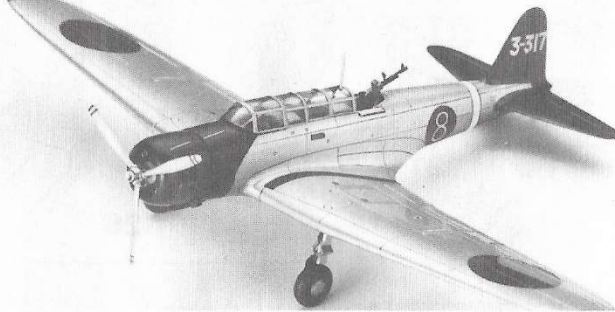


# Nakajima B5N2 (KATE)

515 1:72 中島 九七式3号艦上攻撃機

Hasegawa  
Hobby kits



九七艦攻は当時の世界水準をしのぐ傑作艦上攻撃機として太平洋戦争初期の海軍の緒作戦に奮戦しました。特に真珠湾攻撃、サンゴ海海戦、ミッドウェイ海戦では800kg爆弾での水平爆撃、800kg魚雷での雷撃に活躍し多くの米海軍の主力艦艇にダメージを与えています。しかし中期以

The Type 97 (B5N2) Kate carrier borne attack bomber, the best aircraft in its class in the world, took part in nearly every Japanese naval engagement in World War II from the onset of the war. Armed with 800kg bombs or 800kg torpedoes, the aircraft took part in the attack on Pearl Harbor and in the battle of Coral Sea, inflicting in both actions major damage to the United States naval fleet. Later in the war, however, losses became greater and greater, and after

Das Träger-Angriffsbombenflugzeug Type 97 (B5N2) Kate, das weltweit beste Flugzeug seiner Klasse, nahm fast an jeder Operation der japanischen Marine im 2. Weltkrieg teil. Im Angriff auf Pearl Harbour und in der Schlacht im Korallenmeer fügte das mit 800kg-Bomben oder 800kg-Torpedos bewaffnete Flugzeug der US-Flotte schwere Schäden zu. Später im Krieg wurden die Verluste jedoch immer größer, und nach Einführung des Angriffsbombers B6N

Le B5N2 KATE, à son époque un chef d'œuvre de chasseur de porte-avions supérieur à la moyenne des autres chasseurs produits dans le monde, prit part aux divers combats sévères de la marine de guerre japonaise pendant la première partie de la guerre du Pacifique. En particulier pendant l'assaut de Pearl Harbour et des combats maritimes de Midway et de Coral Sea, il infligea bien des dommages aux vaisseaux principaux de la U.S. Navy grâce à une possibilité d'attaque horizontale avec des bombes de

Il bombardiere di attacco da portaelerei Kate tipo 97 (B5N2), il miglior velivolo al mondo della sua classe, prese parte in quasi tutti i combattimenti navali giapponesi durante la seconda guerra mondiale a partire dall'inizio del conflitto. Armato di bombe da 800kg o di torpedini da 800kg, questo aereo prese parte all'attacco su Pearl Harbor e alla battaglia del Mar dei Coralli, infliggendo in entrambe le azioni enormi danni alla flotta navale statunitense. In seguito, tuttavia, le perdite divennero sempre più

El bombardero de ataque Kate tipo 97 (B5N2) transportado en portaaviones, el mejor avión del mundo en su clase, tomó parte en prácticamente todas las operaciones navales japonesas desde los comienzos de la Segunda Guerra Mundial. Armado con bombas o torpedos de 800kg, este avión tomó parte en el ataque a Pearl Harbor y en la batalla del Mar del Coral, infligiendo en ambas ocasiones numerosos daños a la flota naval estadounidense. Sin embargo, a finales de la guerra, las pérdidas se volvi-

九七艦攻は當時作為凌駕世界水準の傑作艦上攻撃機、在太平洋戦争初期為海軍の緒作戦奮戰建功。尤其是在真珠灣攻擊、珊瑚海戰、中途海戰等戰役，以800公斤的炸彈作水平爆擊，以800公斤的魚雷作雷擊而活躍，給美國海軍的主力艦艇很大的損傷。可是中期以後損失增多，於1943年天山艦攻就役之後即從事於索敵、海

降は損害も多くなり、昭和18年天山艦攻が就役した後は索敵、海上護衛などに従事しました。《データ》乗員3名、全長10.3m、全幅15.518m、全高3.7m、エンジン：中島「榮」11型、出力1000馬力（離昇）、最大速度377km/h/3,600m、武装7.7mm銃×2、800kg魚雷/800kg爆弾×1

the introduction of the B6N Jil attack bomber, the Kate was utilized in sea lane patrol duties. 《Data》 Crew:3 Length:10.3m Wing span:15.518m Height:3.7m Power plant:Nakajima Sakae type 11 Output:1,000 hp(at takeoff) Maximum speed:377 kph/3,600m Armament:7.7mm machine guns×2; 800kg torpedo or 800kg bomb×1

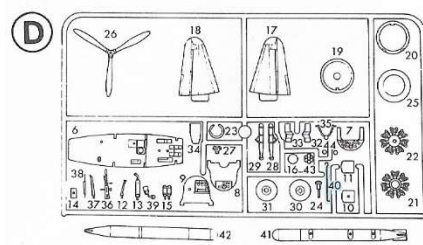
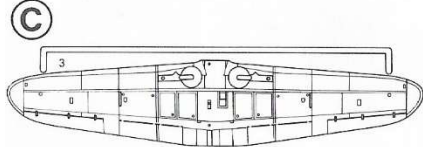
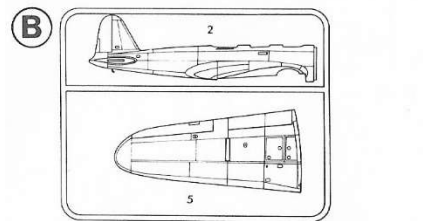
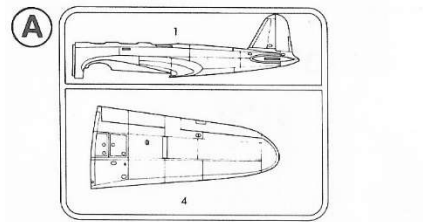
Jil wurde die Kate nur noch für Aufklärungsflüge eingesetzt. 《Data》 Besatzung:3 Länge:10,3m Spannweite:15,518m Höhe:3,7m Triebwerk:Nakajima Sakae Typ 11 Leistung:1000 PS (beim Start) Höchstgeschwindigkeit:377km/h in 3600m Höhe Bewaffnung:Zwei 7,7mm-Maschinengewehre;ein 800kg-Torpedo oder eine 800 kg-Bombe

800kg ainsi qu'une attaque menée avec des torpilles de 800kg. Malheureusement il subit trop de pertes à partir du milieu du conflit au-dessus du Pacifique. Après que le BEN JIL fut commissionné en 1943, il fut engagé dans la protection et l'escorte navale. 《Données techniques》 Equipe:3 Longueur:10,3m. Envergure:15,518m. Hauteur:3,7m. Appareil moteur:Nakajima Sakae type 11. Poussée:1.000 chevaux (au décollage). Vitesse maximale:377kmh/3.600m. Armement fixe:2×mitrailleuses de 7,7mm. Torpille de 800kg. et bombe de 800kg.

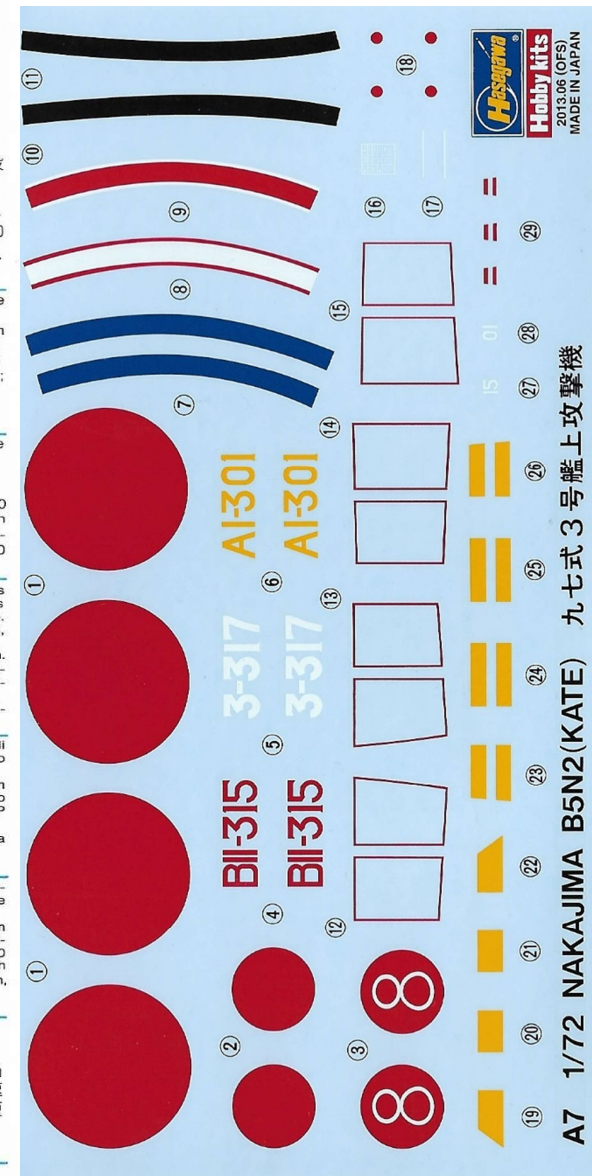
grandi e, dopo l'introduzione del bombardiere di attacco Jil B6N, il Kate fu utilizzato per il servizio di voli di ricognizione delle rotte maritime. 《Caratteristiche》 Equipaggio:3 Lunghezza:10,3m Apertura alare:15,518m Altezza:3,7m Appareto motore:Nakajima Sakae tipo 11 Uscita:1.000 HP (al decollo) Velocità massima:377 hph/3.600m Armamento:Mitragliatrici da 7,7mm×2; torpedini da 800kg o bombe da 800kg

eron más y más cuantiosas, y después de la introducción del bombardero de ataque Jil B6N, el Kate se empleó en tareas de patrulla costera. 《Especificaciones》 Tripulación:3 Longitud:10,3m Envergadura:15,518m Altura:3,7m Sistema propulsor:Nakajima Sakae tipo 11 Potencia:1.000 CV (en el despegue) Velocidad máxima:377km/h a 3.600m Armamento:2 ametralladoras de 7,7mm, y 1 torpedo o bomba de 800kg

上護衛等任務。《諸元》乗員：3人 全長：10.3公尺 全寬：15.518公尺 全高：3.7公尺 引擎：中島「榮」11型 最大輸出：1,000馬力（起飛）最大速度：377公里/小時/3,600公尺 式裝：7.7公厘機關槍×2 800公斤魚雷/800公斤炸彈×1



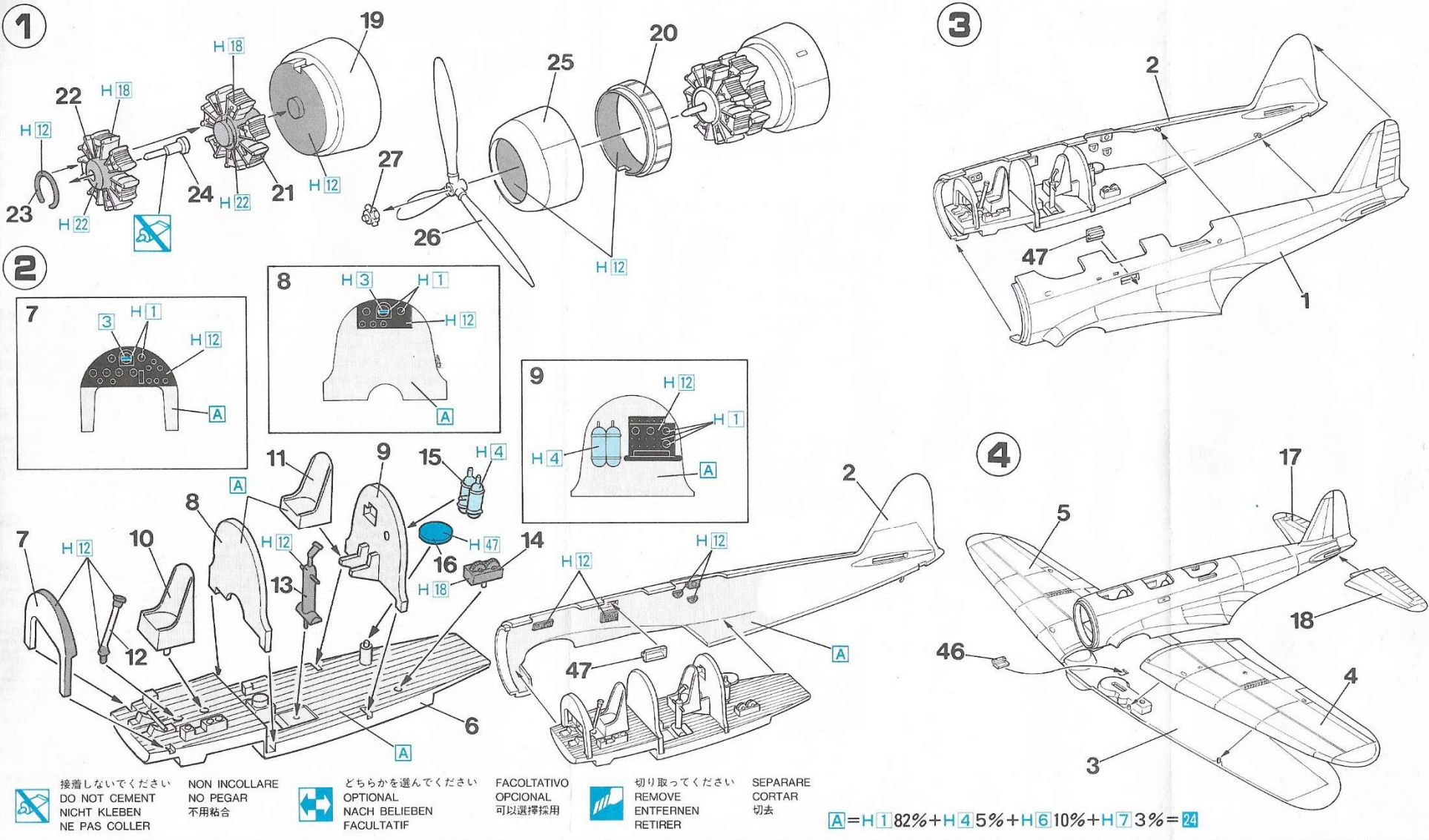
■部品及びデカールを紛失したり、破損した場合は実費でおわけします。料金及び送料については、当社サービス係までお問い合わせください。  
 榎長谷川製作所 静岡県焼津市八幡1193-2 〒425  
 TEL 0546-28-8241  
 HASEGAWA SEISAKUSHO CO., LTD.  
 1193-2 Yagusu, Yaizu, Shizuoka, 425 Japan  
 ©PRINTED IN JAPAN. 1989. 1(N)



A7 1/72 NAKAJIMA B5N2(KATE) 九七式3号艦上攻撃機

Hasegawa  
Hobby kits  
2013.06 (OFS)  
MADE IN JAPAN





塗料指定のH[]はグンゼ産業・水性ホビーカラー、[]はMr.カラーの番号です。  
このキットには接着剤は入っていないので別にお求めください。

H[] in painting indication is the number of Gunze Sangyo Aqueous Hobby Color, while [] is that of Mr. Color. Glue is not included in this kit.

H[] bei Bemalungshinweisen ist die Nummer der Aqueous-Hobby-Color von Gunze Sangyo, während [] den Ton der Farbserie Mr. Color anzeigt. Im Bausatz ist kein Klebstoff enthalten.

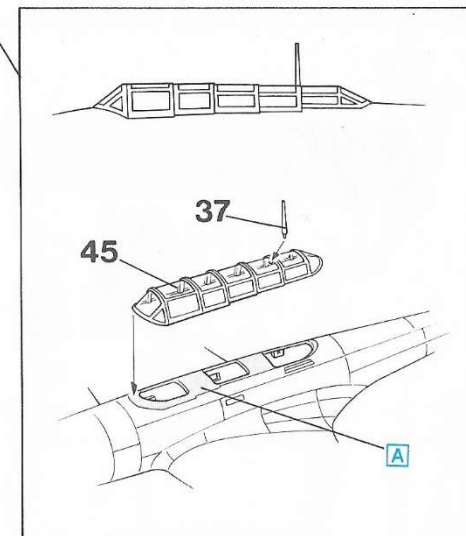
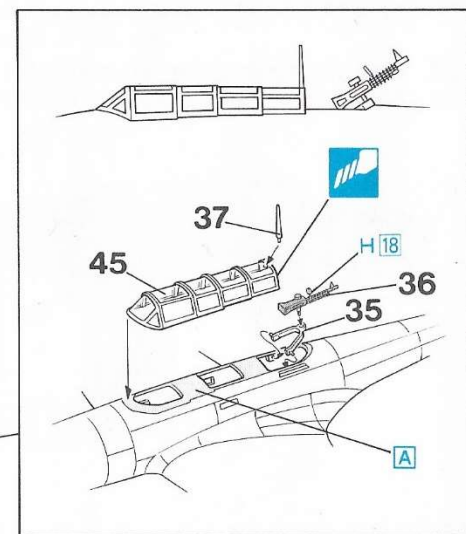
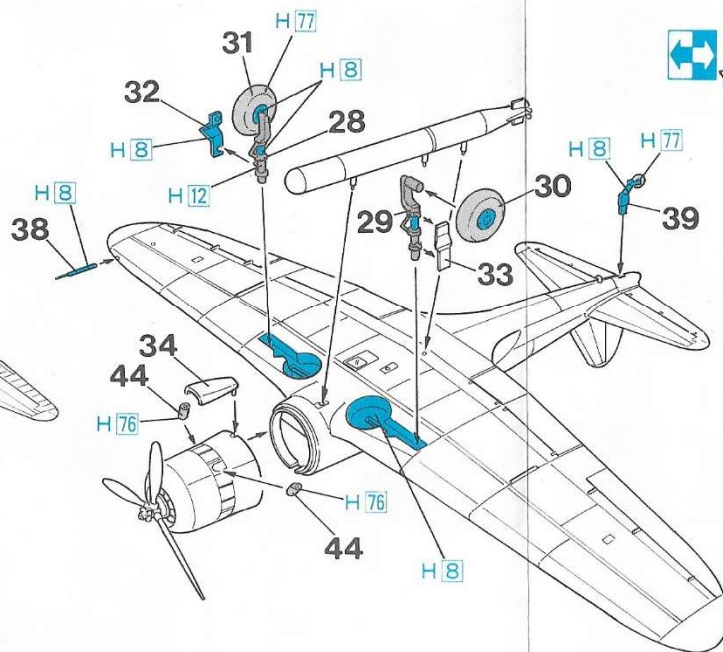
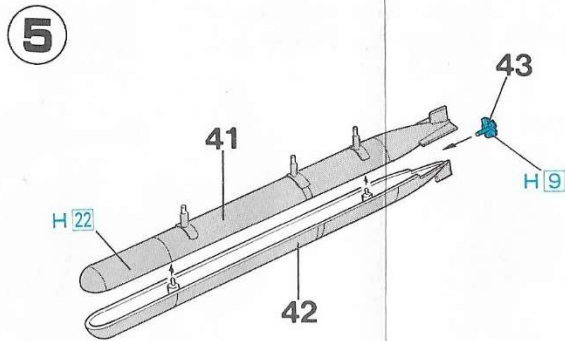
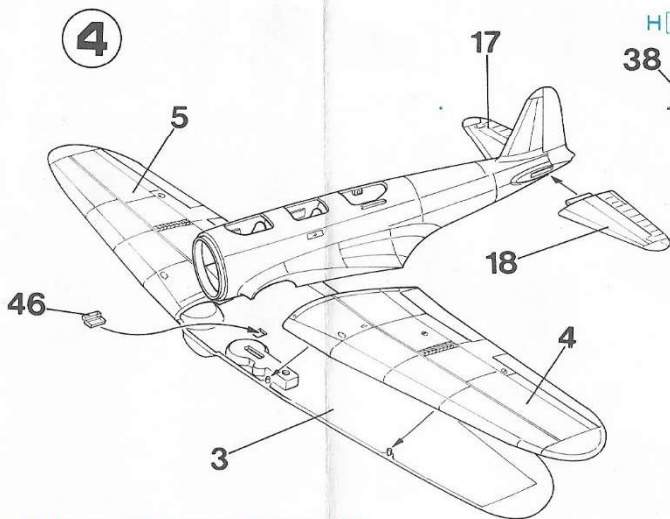
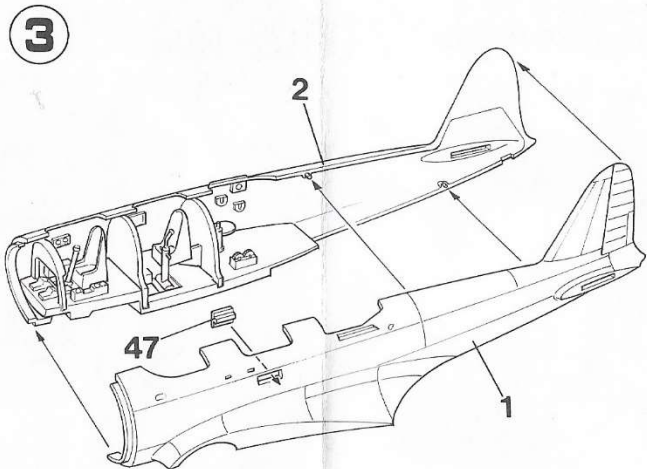
Sur le guide de peinture, H[] correspond au numéro de couleur GUNZE SANGYO AQUEOUS HOBBY COLOR, alors que [] correspond à Mr. COLOR. La colle n'est pas fournie dans ce kit.

H[] nella indicazione della pittura è il numero della Gunze Sangyo del colore ad acqua per Hobby, mentre [] è quello di Mr. Color. La colla non è inclusa nella scatola di montaggio.

H[] en indicaciones de pintado. Este es el número de Gunze Sangyo Aqueous Hobby Color, mientras [] es el de Mr. Color. El pegamento no está incluido en el kit.

H[]這個着色指示是代表都是出品水性模型漆的編號，而[]則代表都是出品的樹脂系模型漆的編號，這份套件並沒有包括膠水。

H 1	1	ホワイト	WHITE	WEISS	BLANC	BIANCO	BLANCO	白色
H 2	2	ブラック	BLACK	SCHWARZ	NOIR	NERO	NEGRO	黒色
H 3	3	レッド	RED	ROT	ROUGE	ROSSO	ROJO	紅色
H 4	4	イエロー	YELLOW	GELB	JAUNE	GIALLO	AMARILLO	黄色
H 5	5	ブルー	BLUE	BLAU	BLEU	BLU	AZUL	藍色
H 6	6	グリーン	GREEN	GRÜN	VERT	VERDE	VERDE	緑色
H 7	7	ブラウン	BROWN	BRAUN	MARRON	MARRONE	MARRON	啡色
H 8	8	シルバー	SILVER	SILBER	ARGENT	ARGENTO	PLATA	銀色
H 9	9	ゴールド	GOLD	GOLD	OR	ORO	ORO	金色
H 12	12	つや消しブラック	FLAT BLACK	MATTSCHWARZ	NOIR MAT	NERO OPACO	NEGRO MATE	啞黒色



$$+H4\ 5\%+H6\ 10\%+H7\ 3\%=24$$

BLANC	BIANCO	BLANCO	白色
NOIR	NERO	NEGRO	黒色
ROUGE	ROSSO	ROJO	紅色
JAUNE	GIALLO	AMARILLO	黄色
BLEU	BLU	AZUL	藍色
VERT	VERDE	VERDE	緑色
MARRON	MARRONE	MARRON	啡色
ARGENT	ARGENTO	PLATA	銀色
OR	ORO	ORO	金色
NOIR MAT	NERO OPACO	NEGRO MATE	啞黒色

H 18 28	黒鉄色	STEEL	STAHL	ACIER	ACCIAIO	ACERO	黒鐵色
H 22 18	グレー	GRAY	GRAU	GRIS	GRIGIO	GRIS	灰色
H 47 41	レッドブラウン	RED BROWN	ROT BRAUN	MARRON ROUGE	MARRONE ROSSICCO	MARRON ROJO	紅褐色
H 59 16	濃緑色(暗緑色(I))	IJN GREEN	IJN GRÜN	VERT IJN	VERDE IJN	VERDE IJN	IJN深緑色
H 76 61	焼鉄色	BURNT IRON	GEBER, EISEN	FER BRULÉ	FERRO BRUCIATO	HIERRO BRUNIDO	焼鉄色
H 77	タイヤブラック	TIRE BLACK	REIFENSCHWARZ	NOIR DE PNEU	NERO PNEUMATICO	NEGRO NEUMATICO	胎黒色
H 90 47	クリアーレッド	CLEAR RED	ROT, REIN	ROUGE CLAIR	ROSSO CHIARO	ROJO CLARO	透明紅色
H 93 50	クリアーブルー	CLEAR BLUE	BLAU, REIN	BLEU CLAIR	BLU CHIARO	AZUL CLARO	透明藍色



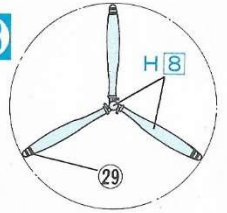
# Marking & Painting

マーキング及び塗装図  
Markierungen und Bemalung  
Marchio & Pittura

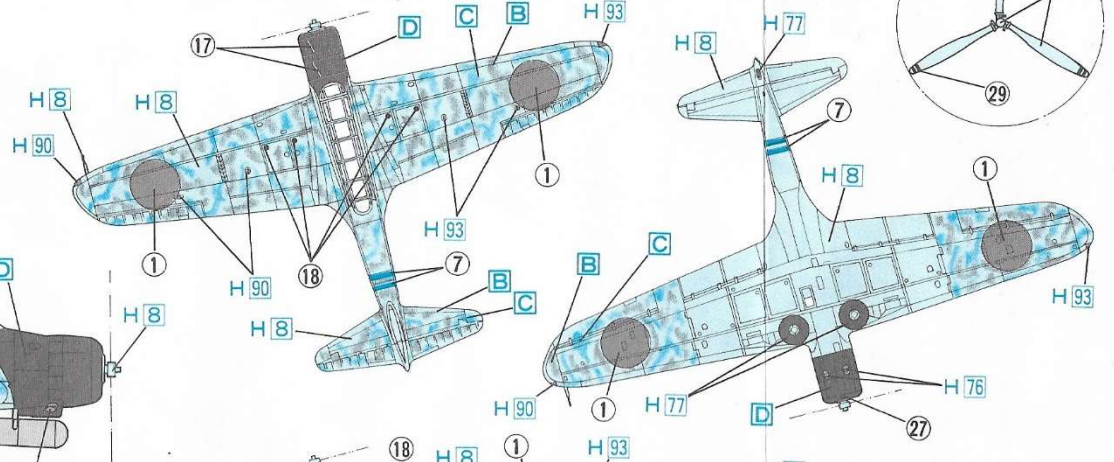
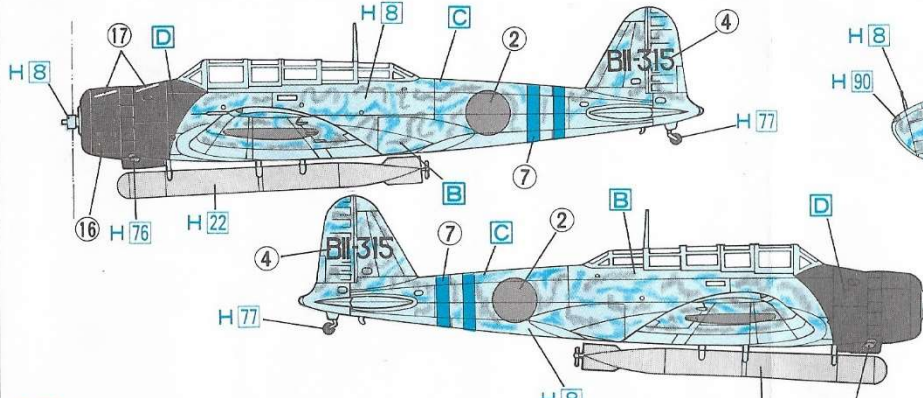
Decoration et Peinture  
Decoracion y Pintura  
標貼及著色指示

**B**=H5 50%+H6 45%+H4 5%  
**C**=H4 60%+H7 30%+H2 5%+H3 5%  
**D**=H5 60%+H2 40%

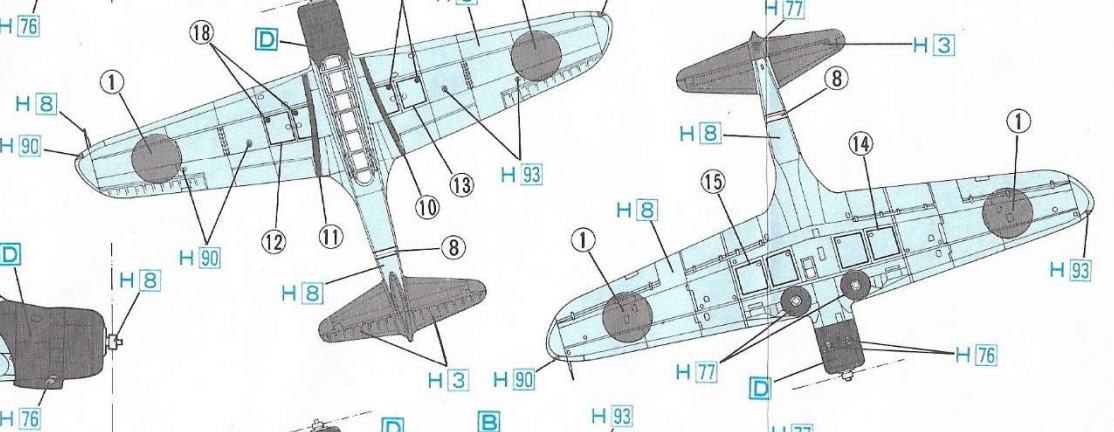
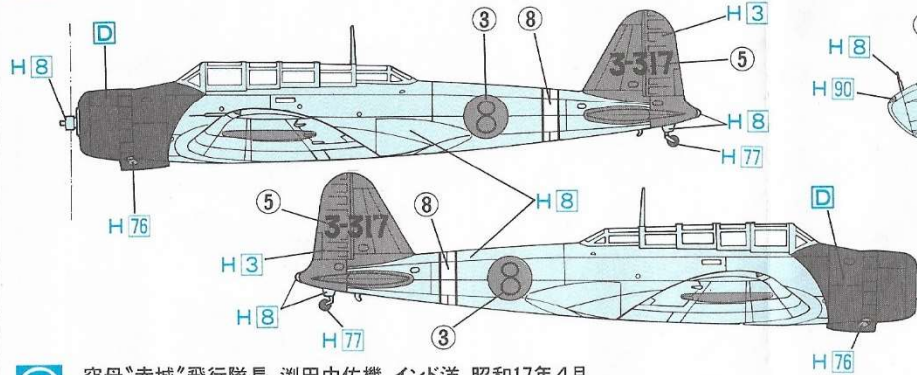
**1 2 3**



**1** 空母“飛龍”搭載機 真珠湾 昭和16年12月8日  
Aircraft Carrier “HIRYU” Flying Group PEARL HARBOUR 7. Dec. 1941



**2** 海軍第12航空隊所属機 中国大陸 昭和15~16年  
Naval 12th Flying Group CHINA 1940~1941



**3** 空母“赤城”飛行隊長 洲田中佐機 インド洋 昭和17年4月  
Cmdr. FUCHIDA Aircraft Carrier “AKAGI” Flying Group INDIAN SEA Apr. 1942

