

Танк БТ-7 обр. 1935 г. ранняя версия
1:35 Tank BT-7 mod 1935 early version



RUS

Танк БТ-7 создан на базе легкого колесно-гусеничного танка БТ-5. На нем изменена конфигурация корпуса и улучшена броневая защита. Часть соединений броневых листов выполнялась сваркой. Башня сварная цилиндрической формы.

Танки БТ-7 принимали участие в большинстве сражений Красной Армии перед и во время Второй Мировой войны.

GB

The tank BT-7 was created on the basis of light wheel-truck tank BT-5. On it the configuration of the case was changed and the protection was improved. The part of connections armour sheets was carried out by welding. Tower welded cylindrical form.

BT-7 tanks have taken part in many Soviet Union battles during the Second World war.

ТЕХНИЧЕСКИЕ ДАННЫЕ БТ-7 обр. 1935 г.

Год выпуска	1935-1939
Длина с пушкой вперед	5660 мм
Длина корпуса	5660 мм
Ширина	2230 мм
Высота	2700 мм
Клиренс	400 мм
Тип двигателя	M17T карбюраторный
Мощность	400-500 л.с.
Вместимость бака	13,8 т
Скорость колес/гусеница	72/52 км/ч
Запас хода	500/350 км

TECHNICAL DATA of BT-7 mod 1935

Year of Production	1935-1939
Length w/ gun to front	5660 mm
Case length	5660 mm
Width	2230 mm
Height	2700 mm
Clearance	400 mm
Engine type	M17T carburetor
Power	400-500 HP
Battle weight	13.8 t
Max. speed wheel/track	72/52 km/h
Max. range	500/350 km



Сцементировать
 Cement



Окрасить
 Paint



Раскрасить
 Heat



Сформировать
 Make 2 fence



Вариант
 Optional



Не склеивать
 Do not cement



Подогнать
 Made to fit

Производитель и его адрес: ООО "ВОСТОЧНЫЙ ФОРПОСТ"
 Россия, 103287 Москва, а/я 47 Тел./факс: (095) 917-1268
 Produced by EASTERN EXPRESS GROUP
 Russia, 103287, P.O. BOX 47, Moscow. Tel./fax: (095) 917-1268

ПЕРЕД СБОРКОЙ ПРОЧИТИ

Прежде чем приступить к сборке, читайте инструкции и схему сборки. Детали от литейных отходов отделяйте осторожно острым ножом или кусачками. Номера деталей обозначены цифрами 1,2,3. Литейки в которых находится деталь, обозначены большими латинскими буквами: А,В,С. Для деталей, которые перед склеиванием необходимо покрасить, указан цвет краски А,В,С. Слойку шпателя промажьте полиэфирным клеем ГС, СТИРОПЛАСТ или их зарубежные аналоги. Окрашу шпатель промажьте нейтральным растворителем группы компаний "ВОСТОЧНЫЙ ЭКСПРЕСС", либо зарубежными аналогами HAMBROL, TAMAYA, или аналогичными.

ВНИМАНИЕ!

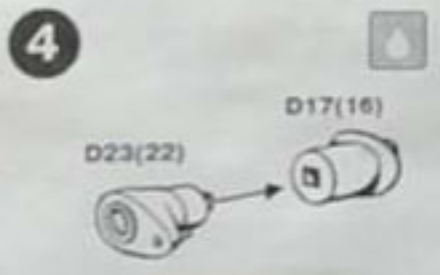
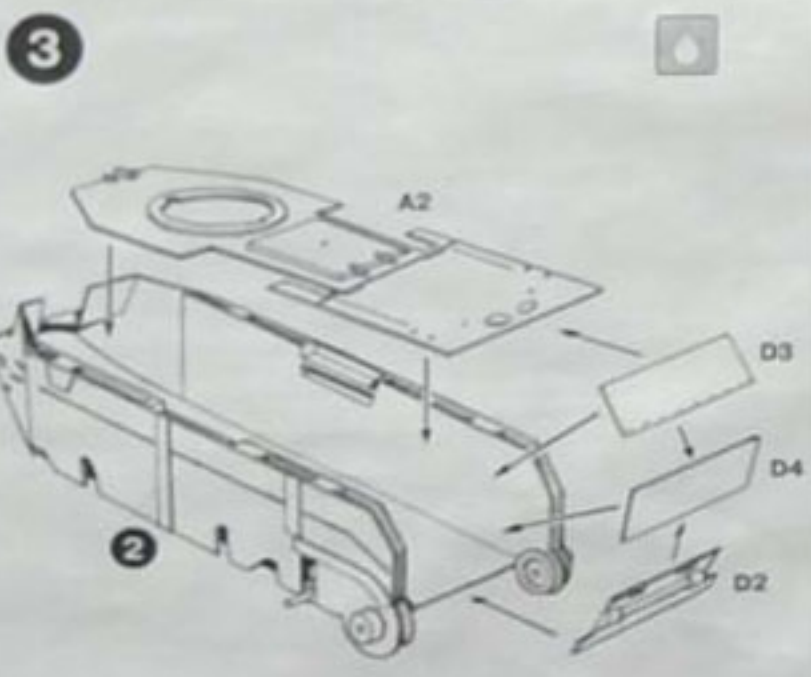
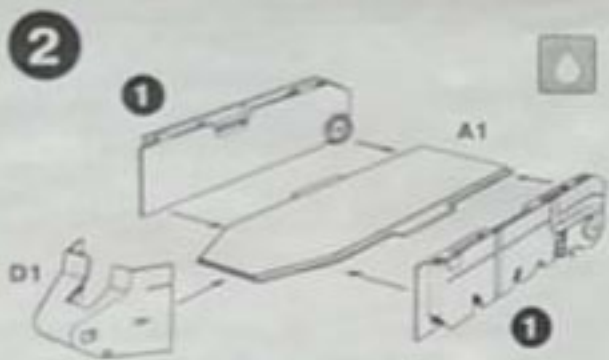
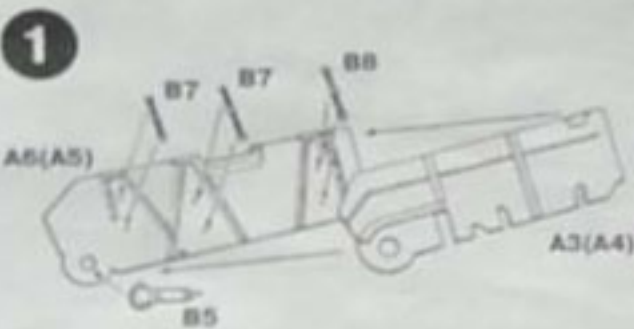
- Во избежание попадания мелких деталей в рот и дыхательные пути не давать набор детям младше 3-х лет.
- Соблюдайте осторожность при работе с режущим инструментом.
- Набор клеи и краски не комплектуется.

ATTENTION - Useful advice:

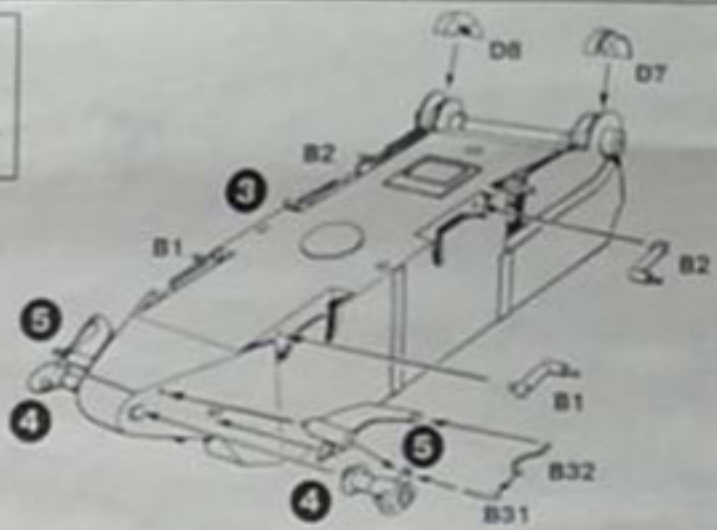
Read this instruction carefully prior to assembly. Remove parts from frame with a sharp knife or a pair of scissors and trim away excess plastic. Do not pull off parts, numbers of parts are marked figures 1,2,3. Frames, in which the part is situated, are marked by capital letters: A,B,C. For parts, which should be painted before mounting, are given colors of paint A,B,C. Use plastic cement ONLTY

CAUTION!

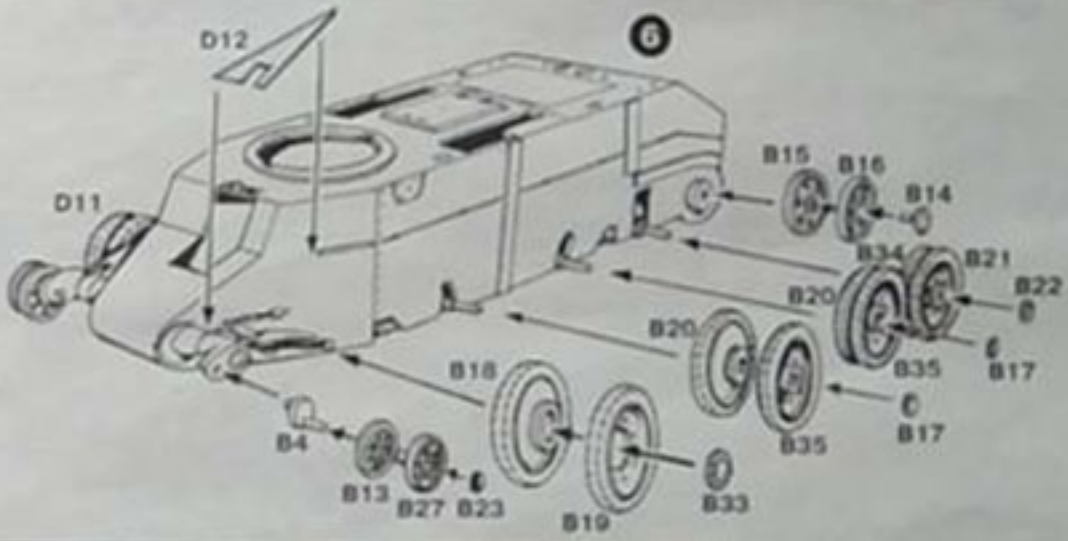
- Toy is not suitable for children under 3 years. Small parts may be swallowed or inhaled.
- When you use glue or paint, do not use near open flame, and use in well-ventilated room.
- Glue and paint are not included.



6



7



8



9

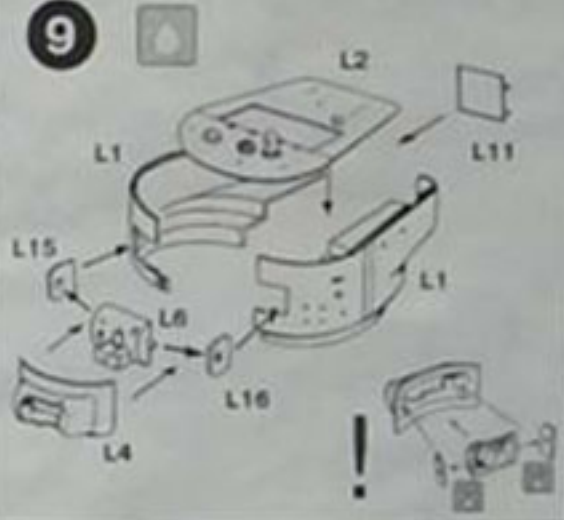
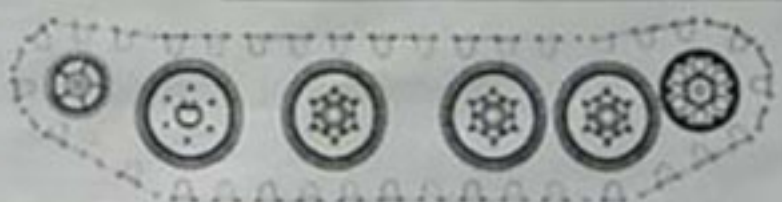
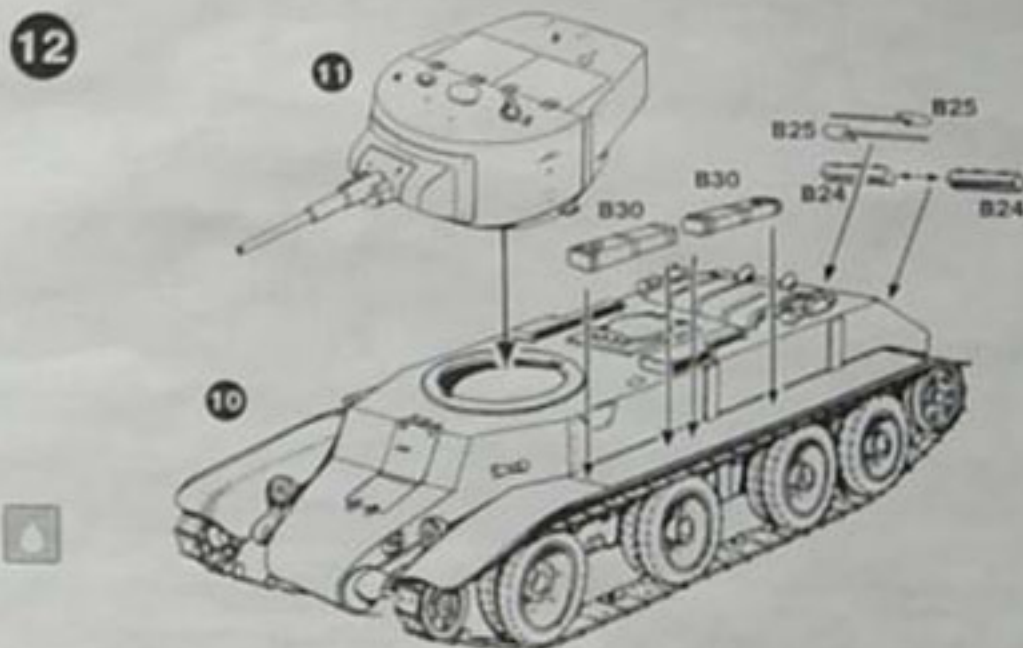
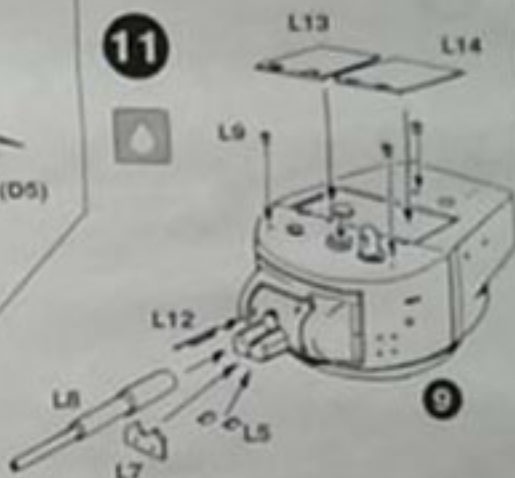


Схема сборки трактов
Circuit of tracks assembly





ПРИМЕР ОКРАСКИ МОДЕЛИ

МЕТОД НАНЕСЕНИЯ АППЛИКАЦИЙ

Чистым ножом или ножницами аккуратно вырежьте необходимую аппликацию. Вырезанную аппликацию погрузите в теплую воду на 20 секунд. Приложив аппликацию к нужному месту, аккуратно удалите подложку Маршиным тампоном, удалите пузырьки воздуха и слегка прижмите аппликацию. После высыхания аппликации влажным тампоном удалите остатки клея вокруг нее.

