



Detailní doplňková sada
Detail accessory set



NEW ITEMS SETS 1:35 / SETS FOR GERMAN AFW 1:35

- 3024 Stug III - interior set for TAM
- 3044 Bergepanzer - conv. set for TAM
- 3049 Praga Lt.38/Pz.38(t)
engine set for TAMIYA
- 3055 Marder III M early version
conversion set for TAMIYA

- 3018 Pz.Kpfw. 35(t)/ Skoda Lt.35
conversion set for TAMIYA
- 3029 Pz.V Panther Ausf.G
driver set for TAMIYA
- 3039 Panther G Ersatz M-10
conversion set for TAMIYA

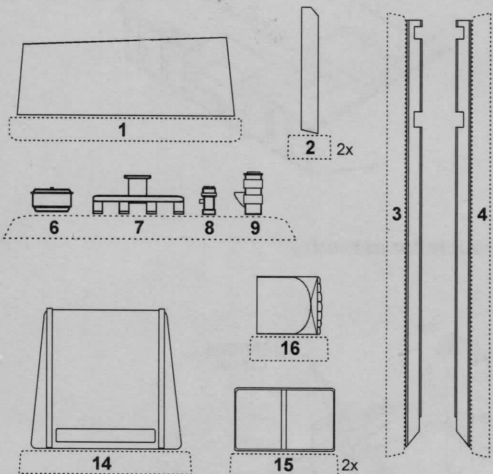
3038 GMC DUKW 353 "Duck" 1/35

Engine set for Italeri kit

Navštivte naše stránky / Visit our official website

www.cmkkits.com

Polyurethane parts PUR



BARVY / COLORS

- A Černá / Black 33
- B Tmavá šedá / Dark Grey 123
- C Hliník / Aluminium 56
- E Olivová / Olive Drab 155

HUMBROL

- F Šedá / Grey 87
- G Dělovina / Gun Metal 53
- H Rez / Rust 113

Polyurethane parts PUR

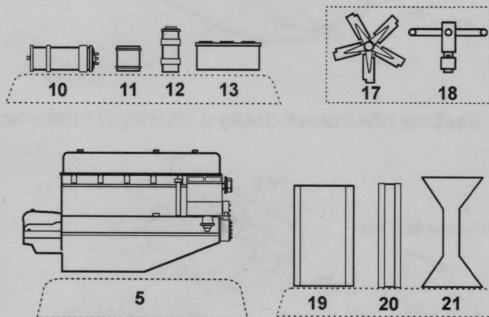
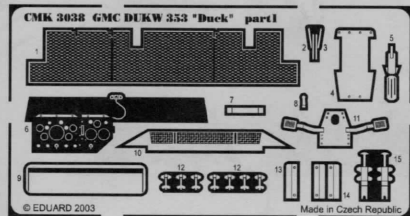


Photo-etched parts PP



Film



Díly ohnuté popř. pokroucené vlivem teplotních změn a stárnutí materiálu, mohou být narovnány do požadovaného tvaru pomocí proudu teplé vody nebo vzduchu (fén na vlasy).

Parts slightly distorted and bended owing to temperature changes or due to material ageing can be straightened to requested shape by hot water or hot air jet. (hair dryer)

This process can be repeated till result is entirely satisfactory.

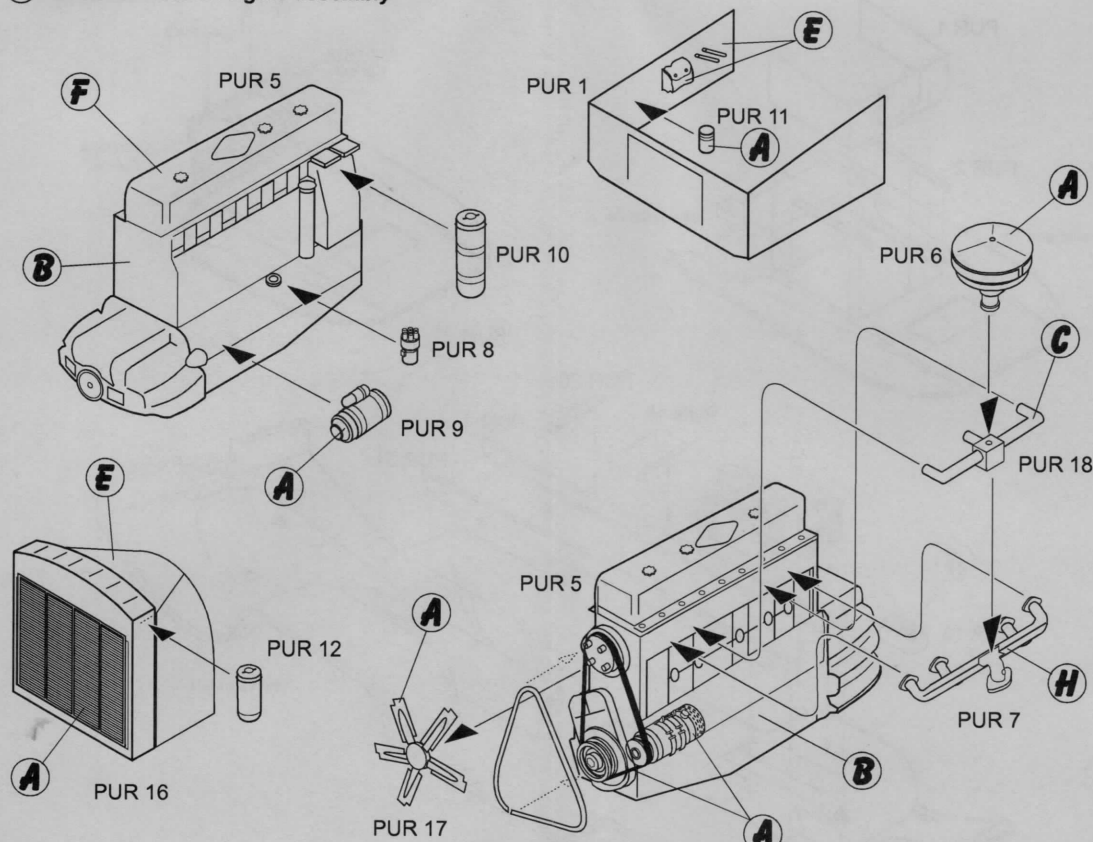
K lepení použít kyanoakrylátové lepidlo!

For best gluing result use cyanoacrylate glue!

Kontaktní plochy doporučujeme před lepením odmastit.

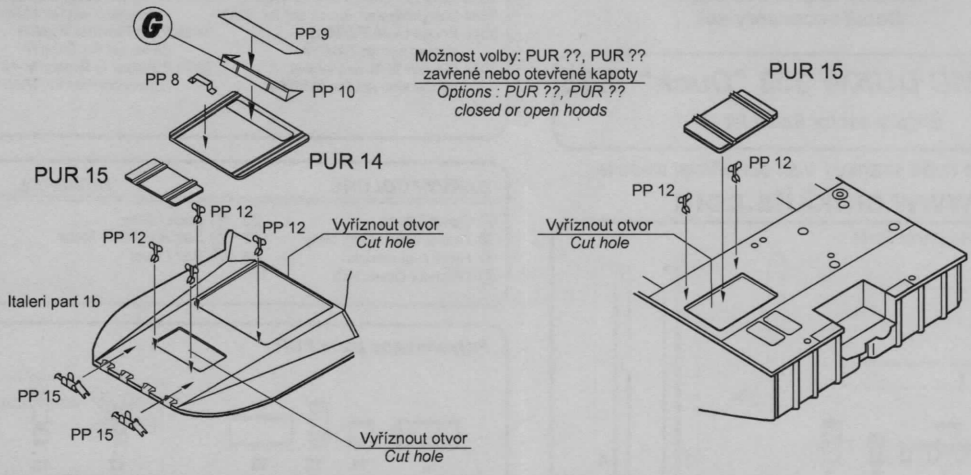
Degreasing of contact areas is recommended before gluing.

1 Sestava motoru / Engine assembly

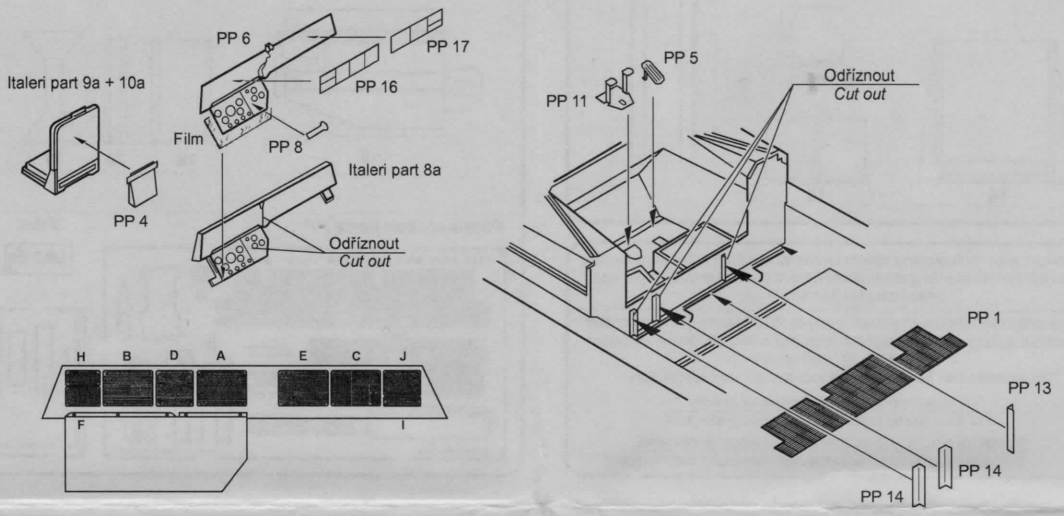


Natáhnout drátek $\varnothing 0,7$ mm
Stretch wire $\varnothing 0,7$ mm

② **Montáž kapoty motoru a drobných dílů / Engine hood and small parts mounting**



③ **Sestava přístrojové desky a interiéru / Instrument panel and interior assembly**



④ **Sestava motorového prostoru - montáž motoru / Engine bay assembly - mounting of engine**

