

Part

ELEMENTY FOTOTRAWIONE
DO MODELI PLASTIKOWYCH

TS-11 "ISKRA"

DETAIL SET FOR PLASTIC KIT

1:72 scale detail set for **MASTER CRAFT** kit

Part (0-42) 640-40-76

www.part.pl

UWAGA

Elementy fototrawione należy przyklejać klejem cyjankowym. Prace wykonywać w miejscu dobrze wentylowanym. Nie wdychać oparów kleju. Po skończeniu pracy umyć ręce.

CAUTION

Photo-etched parts can only be glued with cyanoacrylate glue. Work in a well ventilated area. Do not inhale vapors since these can be harmful. Wash your hands after using.

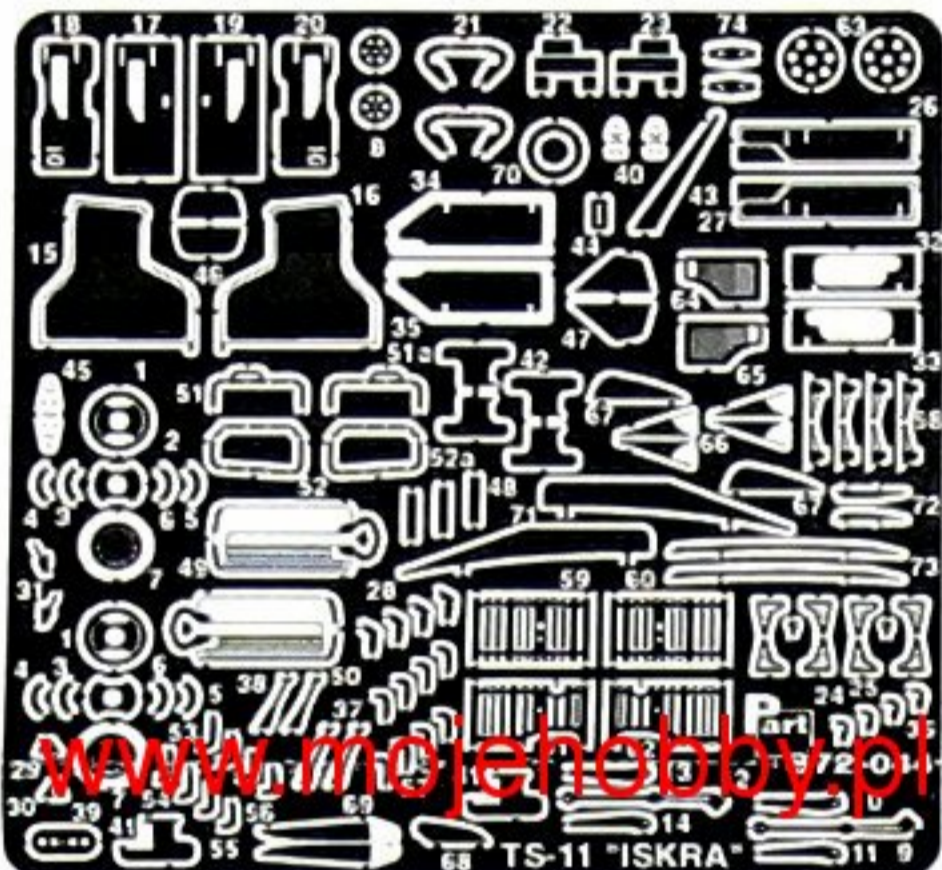
PO DRUGIEJ STRONIE
OPPOSITE SIDE



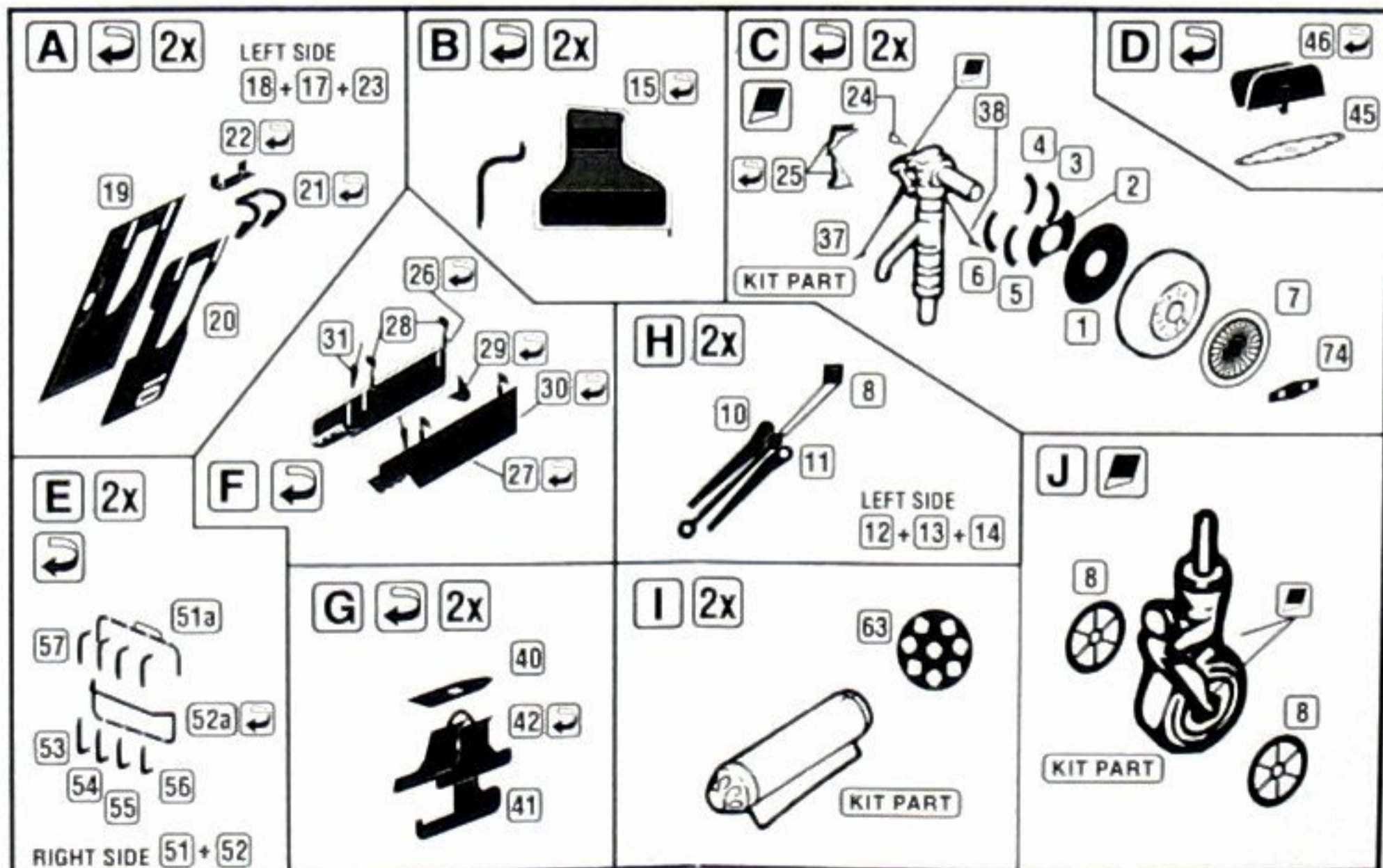
ODCIAĆ
REMOVE



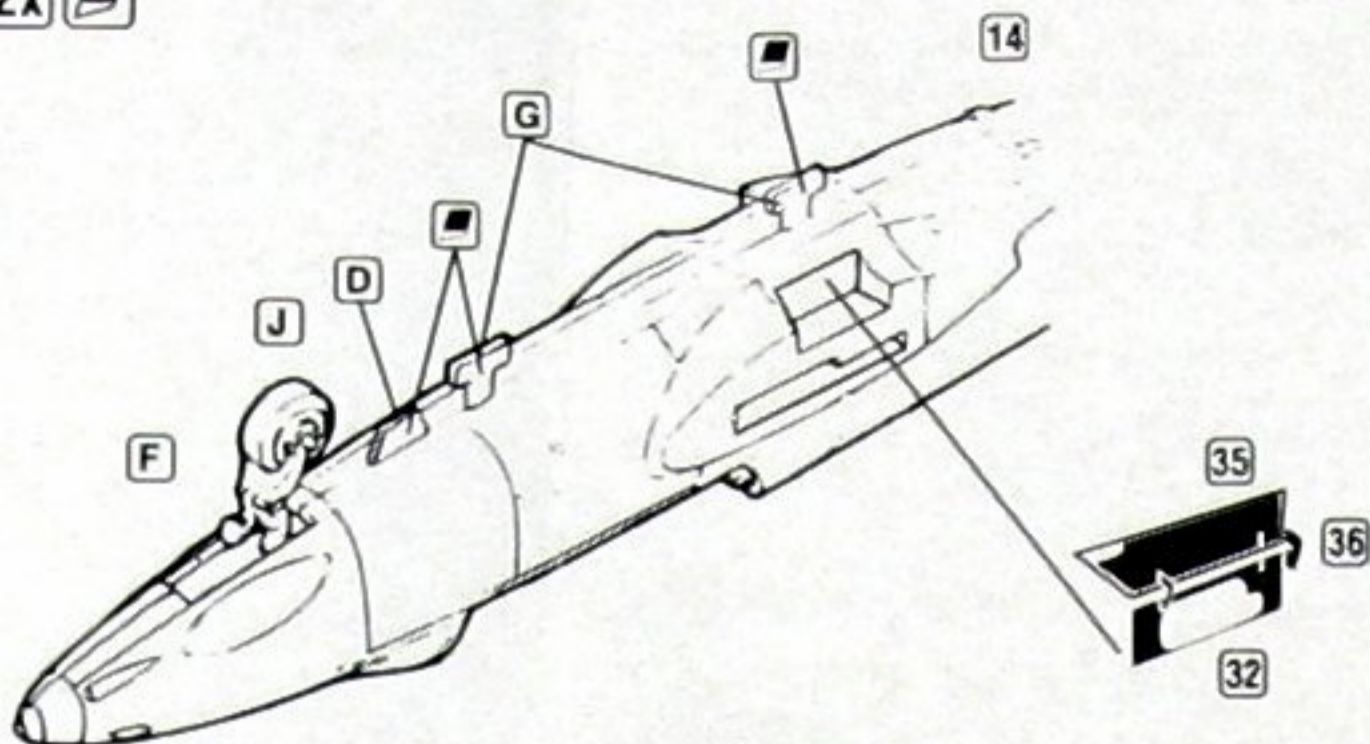
ZAGIAĆ
BEND



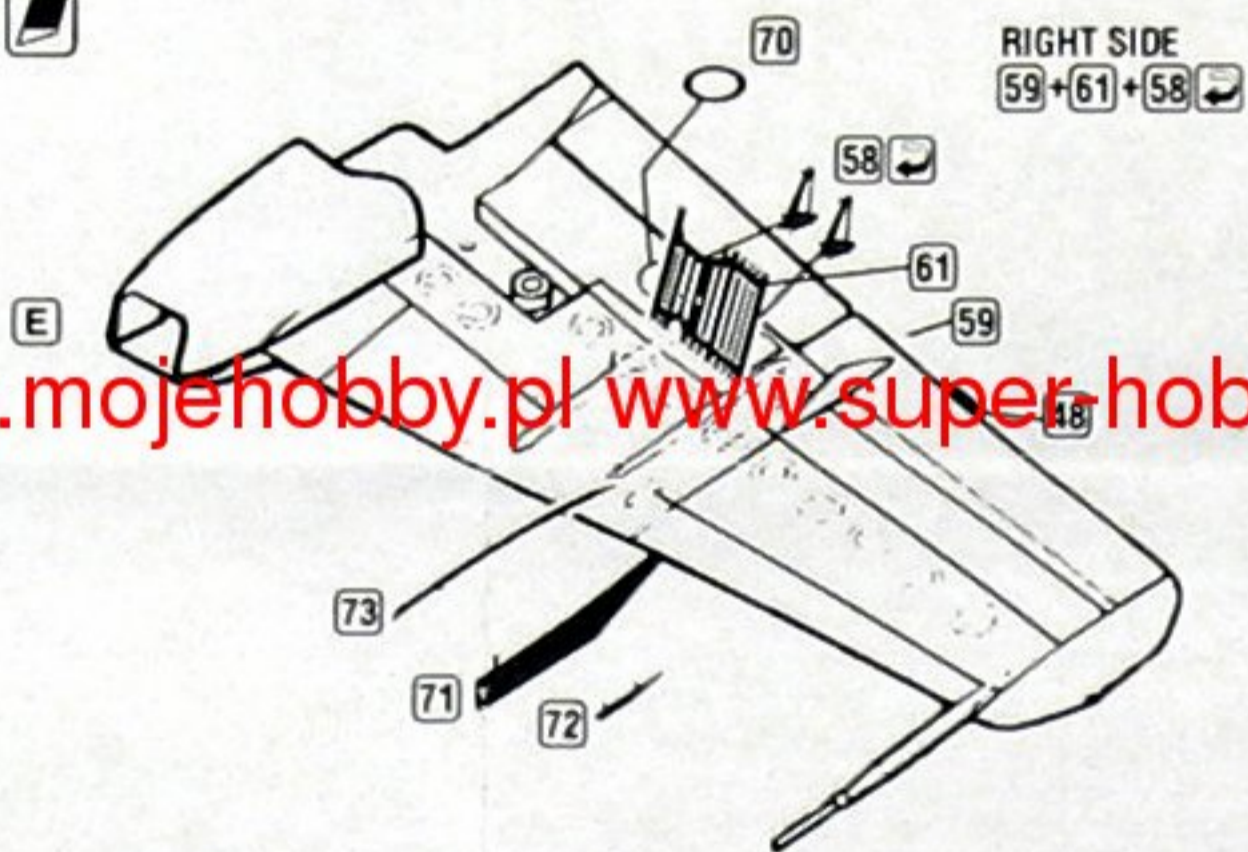
www.mojehobby.pl www.super-hobby.com



K  2x 

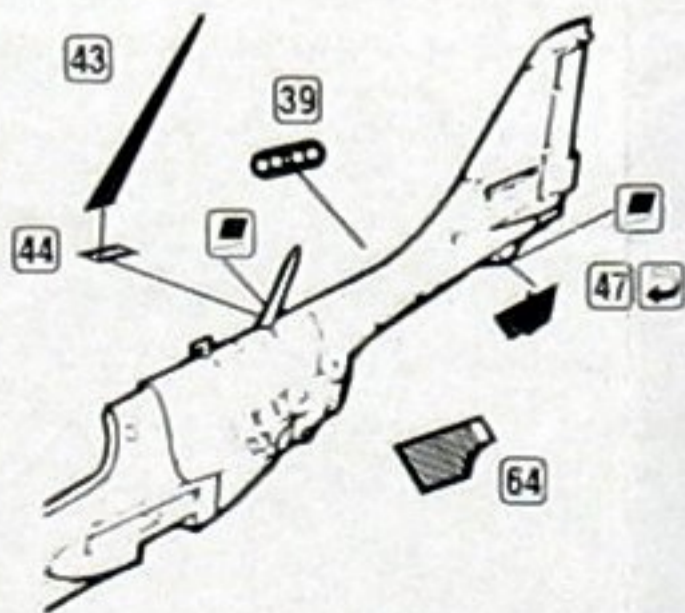


L  2x 



www.moje hobby.pl www.super-hobby.com

M  2x 



N

